

point

Handheld Vacuum Cleaner with Car Plug

Rechargeable Wet & Dry

POVC112BL

User Manual

LIFE MADE **EASIER**

GB

Thank you for purchasing your new POINT Handheld Vacuum Cleaner. These operating instructions will help you use it properly and safely. We recommend that you spend some time reading this instruction manual in order that you fully understand all the operational features it offers. Read all the safety instructions carefully before use and keep this instruction manual for future reference.

NO

Takk for at du kjøpte denne nye støvsugeren i POINT. Denne bruksanvisningen hjelper deg med å bruke den ordentlig og sikkert. Vi anbefaler at du tar deg tid til å lese gjennom hele bruksanvisningen for å bli fortrolig med alle funksjonene den har. Les alle sikkerhetsanvisningene nøye før bruk, og oppbevar bruksanvisningen for fremtidig referanse.

FI

Kiitos, kun valitsit uuden kannettavan POINT - pölynimurin. Nämä käyttöohjeet opastavat sinua käyttämään laitetta oikein ja turvallisesti. Suosittelemme, että vietät hetken tämän käyttöoppaan parissa, jotta ymmärtäisit täysin kaikki laitteen tarjoamat toiminnalliset ominaisuudet. Lue kaikki turvallisuusohjeet huolellisesti ennen laitteen käyttöä ja säilytä käyttöopas myöhempää käyttöä varten.

DK

Tak fordi du har købt din nye Håndholdte Støvsuger fra POINT. Disse brugsanvisninger hjælper dig med at bruge den korrekt og sikkert. Vi anbefaler, at du læser denne brugsanvisning, så du får en fuld forståelse af, hvordan alle funktionerne virker. Læs alle sikkerhedsinstruktioner nøje før brug, og behold denne brugsanvisning til senere reference.

SE

Tack för att du har köpt din nya POINT handhållna dammsugare. Denna bruksanvisning hjälper dig att använda den på ett säkert och korrekt sätt. Vi rekommenderar att du tar dig tid att läsa igenom denna bruksanvisning för att till fullo förstå alla driftfunktioner som den erbjuder. Läs noga igenom alla säkerhetsinstruktioner före användning och spara bruksanvisningen för framtida bruk.

Instruction Manual - English	page	P.4 - 13
Bruksanvisning - Norsk	side	P.14 - 23
Käyttöohjeet - Suomi	sivu	P.24 - 33
Brugsanvisning - Dansk	side	P.34 - 43
Bruksanvisning - Svenska	side	P.44 - 53

GB

NO

FI

DK

SE

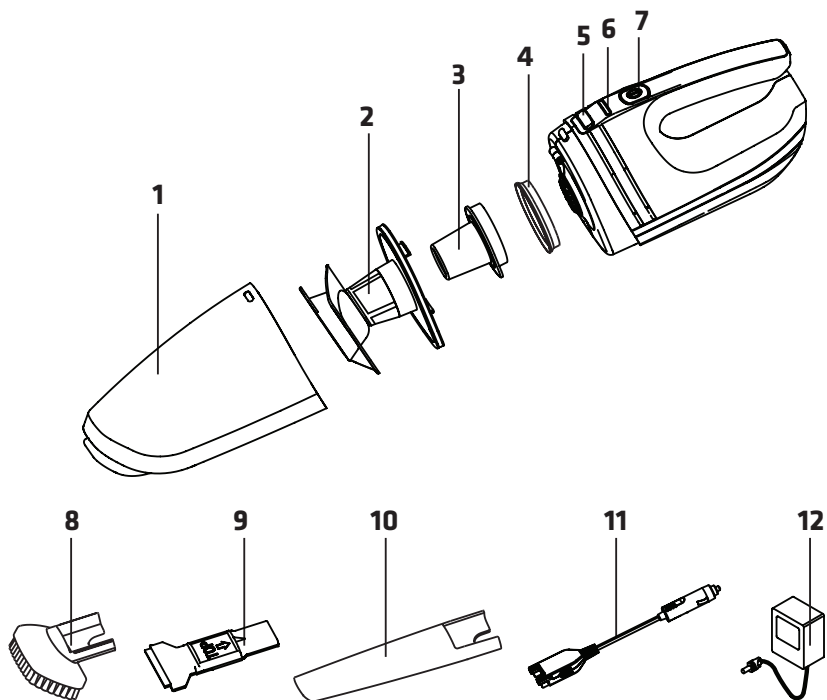
IMPORTANT SAFETY INSTRUCTIONS

For your continued safety and to reduce the risk of injury or electric shock, follow all the safety precautions listed below.

1. Read all the instructions carefully before using the appliance and keep them for future reference.
2. Retain the manual. If you pass the appliance onto a third party make sure to include this manual.
3. This appliance can be used by children aged from 8 years and above and persons with reduced physical, sensory or mental capabilities or lack of experience and knowledge if they have been given supervision or instruction concerning use of the appliance in a safe way and understand the hazards involved. Children shall not play with the appliance. Cleaning and user maintenance shall not be made by children without supervision.
4. Only use the appliance with the supplied power adaptor or charger.
5. Check that the voltage marked on the rating label matches your mains voltage.
6. This vacuum cleaner is intended for normal household use only. Do not recharge and use the appliance outdoors. Do not use the appliance for other uses than its intended use.
7. Make sure the dust container is properly installed before use. Never use the appliance without the motor protection filter. This damages the motor and shortens the life of the appliance.
8. Never vacuum up flammable substances and do not vacuum up ashes until they are cold.

9. To protect against electrical shock, do not immerse the mains cable, mains plug, charging base or any part of the appliance in water or other liquids.
10. Do not store the vacuum cleaner in areas with high temperature, keep it away from heat sources such as radiators or gas/electric fires.
11. If a blockage is found in the brushes, hoses or tubes, it should be removed before use.
12. Do not continue to operate the appliance if you are in any doubt about it working normally (e.g. abnormal noise, smell, smoke), or if it is damaged in any way - switch off, withdraw the mains plug and consult your dealer.
13. Do not operate an appliance with a damaged mains cable or mains plug, or in an abnormal state. If the mains cable is damaged it must be replaced by the manufacturer, its service agent, or similarly qualified persons in order to avoid a hazard.
14. The use of accessories not recommended by the appliance manufacturer may cause injuries.
15. Never touch the power plug or the appliance itself with wet hands.
16. Do not point the appliance at the eyes, ears or mouth during operation.
17. Remove the appliance from the charging base, before cleaning or replacing the filter. Allow the appliance to cool completely before cleaning or storing.

PRODUCT OVERVIEW



- 1. Dust container
- 2. Outer filter
- 3. Inner filter
- 4. Seal ring
- 5. Dust container release button
- 6. Battery/ Charging indicator

- 7. ON/OFF switch
- 8. Carpet brush
- 9. Squeegee
- 10. Crevice tool
- 11. Car plug
- 12. Charger

BEFORE USE

It is recommended to charge the vacuum cleaner for at least 16 hours for before use.

CHARGING THE VACUUM CLEANER

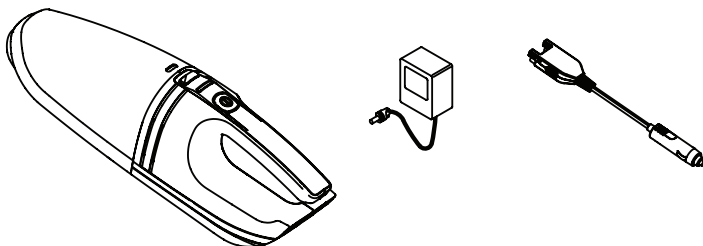
When the suction power is low during operation, this indicates it is time to recharge the battery. Only charge the appliance with the supplied power adaptor.

NOTE: Extreme weather (too hot or too cold) is dangerous and not good for the battery do not charge the battery in temperatures above 40°C, or below 0°C.

1. Switch off the vacuum cleaner by using the ON/OFF switch.
2. Connect the power adapter directly to the vacuum cleaner to the power socket, or charge the vacuum cleaner by using the 12V car plug.
3. The charging indicator will illuminate to indicate that the vacuum cleaner is being charged.

HINT: It is recommended to charge the vacuum cleaner for at least 16 hours before use.

NOTE: The vacuum cleaner is designed for continuous-charging, therefore it is normal that the charging indicator will not go off even if charging is completed.



IMPORTANT FOR CHARGING

It is normal that the battery in the vacuum cleaner gets warm during use. Allow approx. 30 min for the battery to cool completely before charging.

OPERATION

1. Lift and remove the vacuum cleaner from the charger base or unplug the charger adapter. Press the ON/OFF switch on the vacuum cleaner. The vacuum cleaner will start to work.
2. Vacuum the surface in any direction until the area is clean.
3. Cleaning attachments are provided. Ensure to turn off the vacuum cleaner before attaching the attachments. All 3 attachments fit into the mouth of the dust container.

Brush: For vacuuming upholstery, curtains etc.

Crevice Tool: For vacuuming hard to reach spaces such as along cracks and in corners.

Squeegee: For vacuuming up liquids (non-flammable) such as spilt drinks.

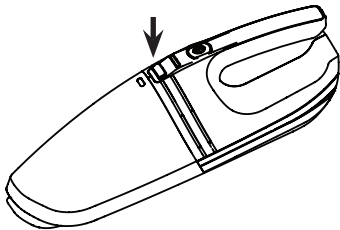
HINT: Before vacuuming up liquids, empty the dust container first. Make sure the filter is assembled. Hold the vacuum cleaner with the squeegee pointing downwards during use. Empty the dust container immediately after use.

4. Press the ON/OFF switch to turn off the vacuum cleaner. Slightly lift the vacuum cleaner head upward to avoid dust falling out from the dust container before switching off.
5. Empty the container before doing any more vacuuming and clean it before putting it away.
6. Return the vacuum cleaner to the charger base. The charging indicator will illuminate to indicate that the vacuum cleaner is being charged.

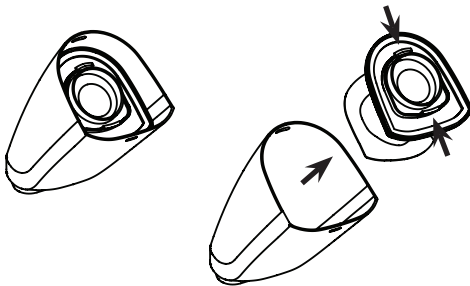
MAINTENANCE / CLEANING

- Dirt and liquid in the dust container should be emptied after each use or at the time when the dust exceeds the maximum dust marking.
- Always switch off the vacuum cleaner before cleaning.

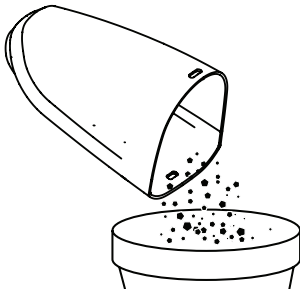
1. Hold the vacuum cleaner vertically with the air-intake (nozzle end) pointing downward to avoid spillage. Press the release button on the top of the vacuum cleaner and release the dust container over a rubbish bin and remove the filter bracket from the dust container.



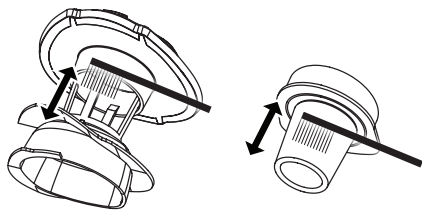
2. Remove the filters by holding the two lips on the outer filter and pull them out from the dust container.



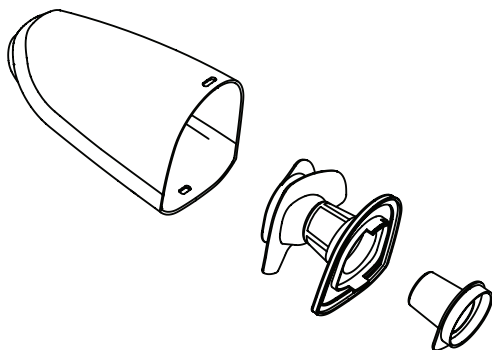
3. Empty the contents of the dust container into the rubbish bin.



4. Remove the filters and wash with water. Dry it before re-installing.
NOTE: Do not clean the vacuum cleaner with paint thinner or chemical solutions as this will damage the vacuum cleaner.



5. Fit the inner and outer filter into the dust container. Make sure you have dried the inside of the dust container.



6. Re-install the dust container.

Caution:

- Do not vacuum up large objects such as tissue papers. This will cause a blockage and lower the suction power.
- Never vacuum up flammable substances and do not vacuum up ashes until they are cold.
- Always dispose of the dust and clean the filter frequently, otherwise the dust will damage the motor.

REMOVING THE BATTERIES

The Ni-MH batteries in this vacuum cleaner are rechargeable and have a service life of many years (depending on use and storage conditions). When the batteries eventually expire, they should be removed for recycling. Please contact your local solid waste authority for recycling information.

- Always dispose of batteries safely.
 - Never dispose of batteries in a fire.
 - Never try to dismantle batteries.
 - Never short circuit batteries.
1. Unscrew and disassemble the vacuum cleaner.
 2. Pull out the batteries and cut the wires connected.
 3. Disconnect the battery terminals with “NON” conductive tape such as packing or insulation tape to prevent accidental short circuit of the battery terminals and place the batteries in a strong plastic bag.
 4. Take the batteries to your local recycling station.

PRODUCT SPECIFICATIONS

Model : POVC112BL

Battery: 12V Ni-MH

Adaptor :

Input: AC 200-240V~ 50/60Hz

Output: DC 18V===200mA

DISPOSAL OF THE APPLIANCE

This symbol on the product or in the instructions means that your electrical and electronic equipment should be disposed at the end of its life separately from your household waste. There are separate collection systems for recycling in the EU. For more information, please contact the local authority or your retailer where you purchased the product.



Imported and Exclusively marketed by:
Power International AS,
PO Box 523, N-1471 Lørenskog, Norway

Power Norge:
<https://www.power.no/kundeservice/>
T: 21 00 40 00

Expert Danmark:
<https://www.expert.dk/kundeservice/>
T: 70 70 17 07

Power Danmark:
<https://www.power.dk/kundeservice/>
T: 70 33 80 80

Punkt 1 Danmark:
<https://www.punkt1.dk/kundeservice/>
T: 70 70 17 07

Expert Finland:
<https://www.expert.fi/tuki/asiakaspalvelu/>
T: 020 7100 670

Power Finland:
<https://www.power.fi/tuki/asiakaspalvelu/>
T: 0305 0305

Power Sverige:
<https://www.power.se/kundservice/>
T: 08 517 66 000

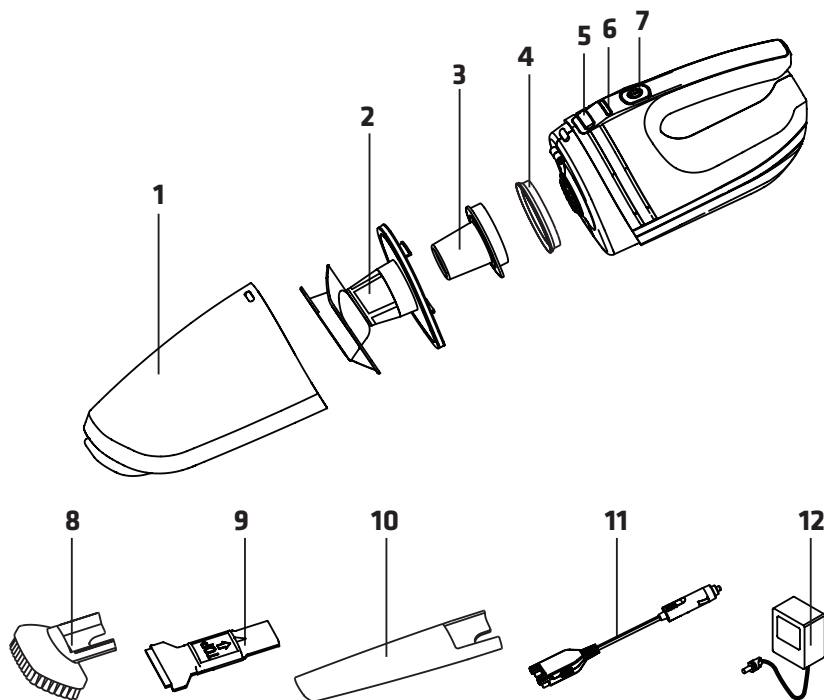
VIKTIGE SIKKERHETSANVISNINGER

For din egen sikkerhet og for å redusere risikoen for personskade eller elektrisk støt må du følge alle forholdsreglene som er oppført nedenfor.

1. Les alle anvisninger nøye før du tar i bruk apparatet, og oppbevar dem for fremtidig referanse.
2. Ta vare på bruksanvisningen. Hvis du overleverer apparatet til noen andre, må du passe på at denne bruksanvisningen følger med.
3. Dette apparatet kan brukes av barn over åtte (8) år og personer med reduserte fysiske-, sensoriske- eller mentale evner eller mangel på erfaring og kunnskap hvis de er under tilsyn eller har mottatt anvisning om bruk av apparatet på en sikker måte og forstår farene dette innebærer. Barn må ikke leke med apparatet. Rengjøring og brukervedlikehold må ikke utføres av barn uten tilsyn.
4. Apparatet skal bare brukes med den medfølgende strømadapteren eller laderen.
5. Kontroller at spenningen som er markert på strømkravetiketten samsvarer med spenningen i stikkontakten.
6. Denne støvsugeren er kun beregnet for normal husholdningsbruk. Ikke bruk eller lad opp dette apparatet utendørs. Ikke bruk apparatet til noe annet enn hva det er beregnet for.
7. Sørg for at støvbeholderen er riktig montert før bruk. Bruk aldri apparatet uten motorbeskyttelsesfilteret. Det vil skade motoren og forkorte levetiden til apparatet.
8. Aldri bruk støvsugeren på lettantennelige stoffer, og ikke støvsug aske før den er kald.

9. Ikke la strømledningen, støpselet, ladebasen eller annen del av apparatet komme ned i vann eller andre væsker, fordi dette kan føre til elektrisk støt.
10. Ikke oppbevar støvsugeren i områder med høy temperatur, og hold den borte fra varmekilder som radiatorer eller gass-/elektriske ovner.
11. Hvis det er noe som blokkerer børstene, slangene eller rørene, må det fjernes før bruk.
12. Ikke fortsett å bruke apparatet hvis du tviler på at det fungerer normalt (f.eks. om det er unormal støy, lukt eller røyk), eller om det er skadet på noen måte – slå det av, trekk ut støpslet, og ta kontakt med forhandleren.
13. Ikke bruk apparatet hvis strømledningen eller støpslet er skadet eller ikke virker ordentlig. Hvis strømledningen er skadet, må den skiftes av produsenten, av produsentens servicerepresentant eller av en tilsvarende kvalifisert person for å unngå fare.
14. Bruk av tilbehør som ikke anbefales av produsenten kan føre til personskader.
15. Berør aldri støpslet eller apparatet med våte hender.
16. Ikke rett apparatet mot øyne, ører eller munn under drift.
17. Koble apparatet fra ladebasen før rengjøring eller bytte av filter. La apparatet kjøles helt ned før rengjøring eller oppbevaring.

PRODUKTOVERSIKT



- 1. Støvbeholder
- 2. Ytre filter
- 3. Indre filter
- 4. Tetningsring
- 5. Utløserknapp for støvbeholderen
- 6. Batteri-/ladeindikator

- 7. Strømbryter
- 8. Teppebørste
- 9. Nal
- 10. Fugemunnstykke
- 11. Bilstøpsel
- 12. Lader

FØR BRUK

Støvsugeren bør lades i minst 16 timer før bruk.

LADE STØVSUGEREN

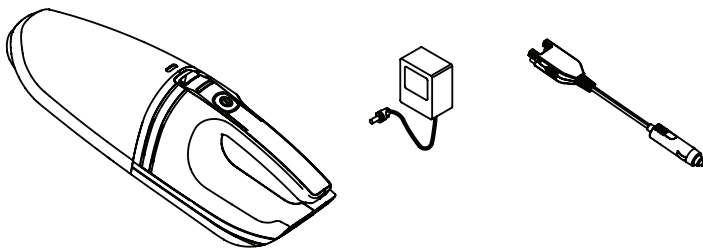
Hvis støvsugeren ikke suger så godt, indikerer dette at det på tide å lade opp batteriet. Apparatet skal kun lages med den medfølgende strømadapteren.

MERK: Ekstreme temperaturer (varme eller kalde) er farlige og dårlige for batteriet. Ikke lad batteriet i temperaturer over 40 °C eller under 0 °C.

1. Slå av støvsugeren ved hjelp av strømbryteren.
2. Koble strømadapteren direkte til støvsugeren og stikkontakten, eller lad støvsugeren ved å bruke 12 V bilstøpelet.
3. Ladeindikatoren lyser, noe som indikerer at støvsugeren lades.

TIPS: Støvsugeren bør lades i minst 16 timer før bruk.

MERK: Støvsugeren er laget for kontinuerlig lading. Derfor er det normalt at ladeindikatoren ikke slukker selv om lading er fullført.



VIKTIG OM LADING

Det er normalt at batteriet i støvsugeren blir varmt under bruk. La batteriet kjøle seg ned i ca. 30 minutter før lading.

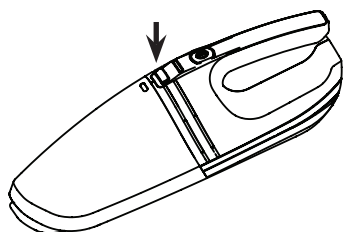
DRIFT

1. Løft opp støvsugeren og ta den av ladebasen, eller koble fra laderadapteren. Trykk strømbryteren for å slå på støvsugeren. Støvsugeren starter.
2. Støvsug overflaten i alle retninger til området er rent.
3. Det følger med tilbehør for rengjøring. Sørg for at du slår av støvsugeren før du fester tilbehør. De 3 tilbehørene passer inn i munningen på støvbeholderen.
Børste: For støvsuging av møbeltrekk, gardiner osv.
Fugemunnstykke: For støvsuging av lite tilgjengelige områder, for eksempel langs sprekker og i hjørner.
Nal: For støvsuging av væsker (ikke-brennbare) som sølt drikke.
TIPS: Før du støvsuger væske, må du tømme støvbeholderen. Sørg for at filteret er satt på. Hold støvsugeren med nalen vendt nedover under bruk. Tøm støvbeholderen umiddelbart etter bruk.
4. Trykk strømbryteren for å slå av støvsugeren. Løft hodet på støvsugeren opp for å unngå at støv faller ut av støvbeholderen før du slår av.
5. Tøm beholderen før du fortsetter med å støvsuge, og rengjør den før du setter den bort.
6. Sett støvsugeren på ladebasen igjen. Ladeindikatoren lyser, noe som indikerer at støvsugeren lades.

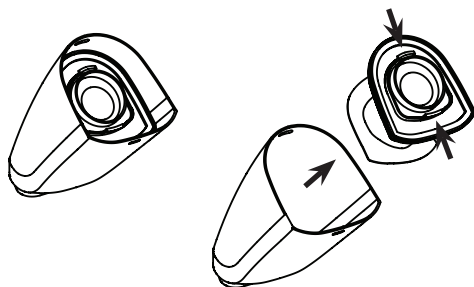
VEDLIKEHOLD OG RENGJØRING

- Du bør tømme smuss og væske fra støvbeholderen etter hver bruk eller når støvet overstiger merket for fullt støv.
- Du må alltid slå av støvsugeren før rengjøring.

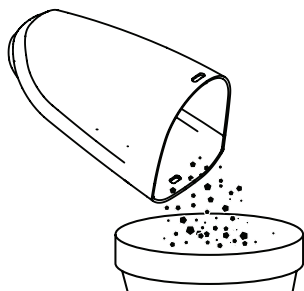
1. Hold støvsugeren vertikalt med luftinntaket (munnstykket) vendt nedover for å unngå søl. Trykk utløserknappen på toppen av støvsugeren, tøm støvbeholderen over en søppelbøtte, og ta av filterbraketten fra støvbeholderen.



2. Ta ut filtrene ved å holde de to listene på det ytre filteret og trekke dem ut fra støvbeholderen.

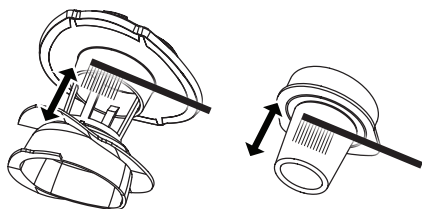


3. Tøm innholdet i støvbeholderen inn i søppelbøtten.

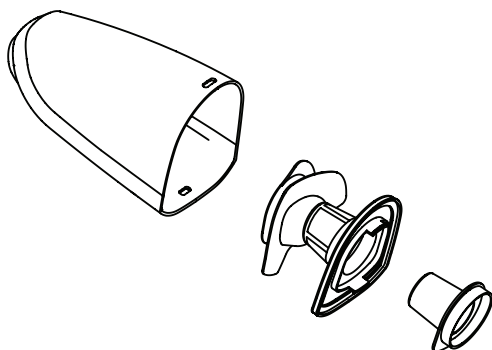


4. Ta ut filterene, og vask dem med vann. La dem tørke før du setter dem inn igjen.

MERK: Ikke rengjør støvsugeren med malingstynner eller kjemiske løsninger, da dette vil skade støvsugeren.



5. Monter indre og ytre filter på støvbeholderen. Kontroller at du har tørket innsiden av støvbeholderen.



6. Monter støvbeholderen igjen.

Forsiktig:

- Ikke sug opp store gjenstander som papirlommetørkler. Dette vil føre til at støvsugeren blokkeres, noe som vil redusere sugeeffekten.
- Aldri bruk støvsugeren på lettantennelige stoffer, og ikke støvsug aske før den er kald.
- Du må kaste støvet og rengjøre filteret ofte, ellers vil støvet skade motoren.

FJERNE BATTERIENE

Ni-MH-batteriene i denne støvsugeren er oppladbare og har en levetid på mange år (avhengig av bruk og lagringsforhold). Når batteriene ikke kan lades opp lenger, må de fjernes for gjenvinning. Ta kontakt med lokal miljøstasjon for informasjon om resirkulering.

- Du må alltid kaste batterier på en ansvarlig måte.
 - Batterier skal aldri brennes.
 - Batterier skal aldri demonteres.
 - Batterier skal aldri kortsluttes.
1. Skru opp og demonter støvsugeren.
 2. Trekk ut batteriene, og skjær av de tilkoblede ledningene.
 3. Koble ut batteripolene med IKKE-ledende limbånd, som emballasjetape eller isolasjonstape, for å hindre utilsiktet kortslutning av batteripolene, og legg batteriene i en sterk plastpose.
 4. Ta batteriene til din lokale miljøstasjon.

PRODUKTSPEKIFIKASJONER

Modell: POVC112BL

Batteri: 12 V Ni-MH

Adapter:

Inngang: 200–240 V vekselstrøm, 50/60 Hz

Effekt: 18V likestrøm === 200mA

KASSERING AV APPARATET

Dette symbolet på produktet eller i anvisningene betyr at elektrisk og elektronisk utstyr skal leveres atskilt fra husholdningsavfall når det ikke lenger brukes. Det finnes egne innsamlingsystemer for resirkulering i EU. Du får nærmere informasjon ved å kontakte lokale myndigheter eller forhandleren du kjøpte produktet hos.



Importert og utelukkende markedsført av:
Power International AS,
Postboks 523, N-1471 Lørenskog, Norge

Power Norge:
<https://www.power.no/kundeservice/>
T: 21 00 40 00

Expert Danmark:
<https://www.expert.dk/kundeservice/>
T: 70 70 17 07

Power Danmark:
<https://www.power.dk/kundeservice/>
T: 70 33 80 80

Punkt 1 Danmark:
<https://www.punkt1.dk/kundeservice/>
T: 70 70 17 07

Expert Finland:
<https://www.expert.fi/tuki/asiakaspalvelu/>
T: 020 7100 670

Power Finland:
<https://www.power.fi/tuki/asiakaspalvelu/>
T: 0305 0305

Power Sverige:
<https://www.power.se/kundservice/>
T: 08 517 66 000

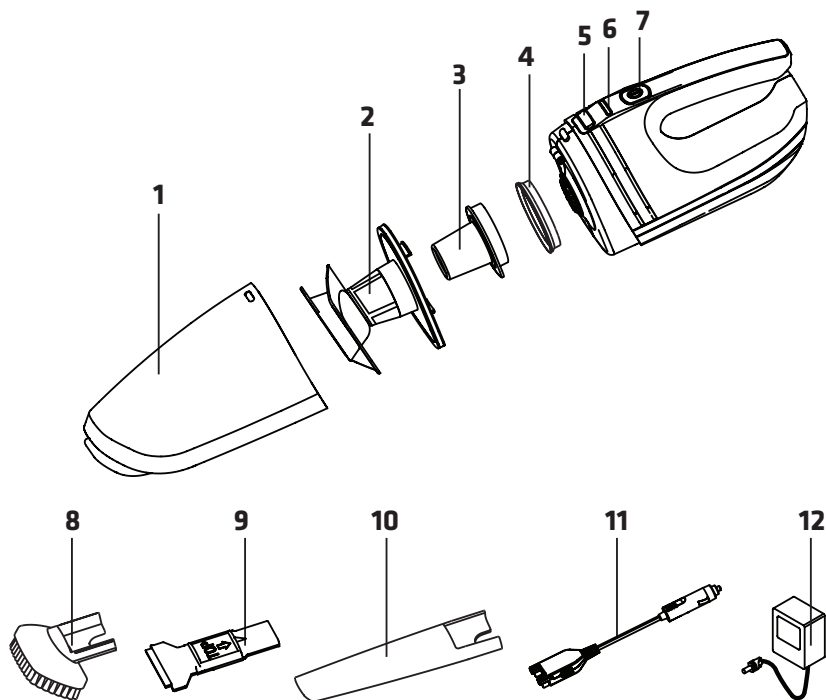
TÄRKEITÄ TURVALLISUUSOHJEITA

Jotta käyttö olisi turvallista ja loukkaantumisen tai sähköiskun vaara pienempi, noudata kaikkia seuraavia varotoimenpiteitä.

1. Lue kaikki ohjeet huolellisesti ennen laitteen käyttöä ja säilytä ne tulevaa tarvetta varten.
2. Säilytä opas. Jos annat laitteen kolmannelle osapuolelle, toimita tämä opas sen mukana.
3. Tätä laitetta saavat käyttää yli 8-vuotiaat lapset ja sellaiset henkilöt, joiden fyysiset tai henkiset kyvyt tai aistit ovat rajoittuneet tai joilla ei ole tarvittavaa kokemusta ja tietoa, jos heidän turvallisuudestaan vastuussa oleva henkilö valvoo tai opastaa heitä laitteen turvalliseen käyttöön ja selittää siihen kuuluvat vaarat. Lapset eivät saa leikkiä laitteella. Lapset eivät saa suorittaa puhdistustoimia tai käyttäjän kunnossapitotöitä ilman valvontaa.
4. Käytä laitetta ainoastaan toimitukseen kuuluvalla verkkolaitteella tai laturilla.
5. Varmista, että nimikilpeen merkitty jännite vastaa verkon jännitettä.
6. Tämä pölynimuri on tarkoitettu ainoastaan normaaliin kotitalouskäyttöön. Älä lataa tai käytä laitetta ulkona. Älä käytä laitetta muihin tarkoituksiin kuin mihin se on tarkoitettu.
7. Varmista ennen käyttöä, että pölysäiliö on asennettu oikein. Älä koskaan käytä laitetta ilman moottorin suojaussuodatinta. Se vahingoittaa moottoria ja lyhentää laitteen käyttöikää.
8. Älä koskaan imuroi syttyviä aineita äläkä imuroi tuhkaa, ennen kuin se on jäähtynyt.

9. Sähköiskun välttämiseksi älä upota virtajohtoa, pistoketta, latausalustaa tai mitään laitteen osaa veteen tai muuhun nesteeseen.
10. Älä säilytä pölynimuria tiloissa, joissa on korkea lämpötila. Pidä se loitolla lämmönlähteistä, kuten lämpöpatterit tai kaasu/sähköliedet.
11. Jos löytyy tukos harjoista, letkuista tai putkista, se tulee poistaa ennen käyttöä.
12. Älä jatka laitteen käyttöä, jos et ole varma sen oikeasta toiminnasta (esim. epätavallinen ääni, haju, savu) tai jos laite on millään tavalla vahingoittunut. Sammuta tällöin laite, irrota se pistorasiasta ja ota yhteyttä jälleenmyyjään.
13. Älä käytä laitetta, jonka virtajohto tai pistoke on vahingoittunut tai jonka kunto on normaalista poikkeava. Vaarojen välttämiseksi vahingoittuneen virtajohdon saa vaihtaa uuteen vain valmistaja, valmistajan valtuuttama huoltoedustaja tai muu vastaavalla tavalla pätevä henkilö.
14. Muiden kuin valmistajan suosittelmien lisävarusteiden käyttö voi johtaa loukkaantumiseen.
15. Älä koskaan kosketa virtapistoketta tai itse laitetta märin käsin.
16. Älä suuntaa laitetta silmiin, korviin tai suuhun käytön aikana.
17. Irrota laite latausalustasta ennen puhdistusta tai suodattimen vaihtoa. Anna laitteen jäähtyä kokonaan ennen kuin puhdistat tai varastoit sen.

TUOTTEEN YLEISKATSAUS



1. Pölysäiliö
2. Ulkusuodatin
3. Sisäsuodatin
4. Tiivisterengas
5. Pölysäiliön vapautuspainike
6. Akun/latauksen merkkivalo

7. PÄÄLLE/POIS -painike
8. Mattoharja
9. Ikkunalasta
10. Rakotyökalu
11. Autopistoke
12. Laturi

ENNEN KÄYTTÖÄ

On suositeltavaa ladata pölynimuria vähintään 16 tuntia ennen käyttöä.

PÖLYNIMURIN LATAAMINEN

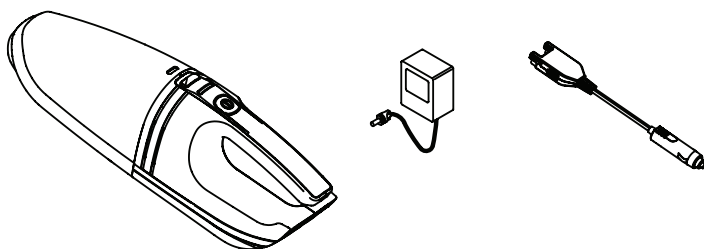
Kun imuteho on vähäinen imuria käytettäessä, on aika ladata akku. Lataa laitetta ainoastaan toimitukseen kuuluvalla verkkolaitteella.

HUOMAUTUS: Äärimmäiset sääolosuhteet (liian kuuma tai kylmä) ovat vaarallisia eivätkä hyväksi akulle. Älä lataa akkua yli 40 °C:n tai alle 0 °C:n lämpötiloissa.

1. Kytke pölynimuri pois päältä PÄÄLLE/POIS-kytkimellä.
2. Liitä verkkolaite suoraan pölynimuriin ja pistorasiaan tai lataa pölynimuri 12 V:n autopistokkeella.
3. Latauksen merkkivalo syttyy ilmaisemaan, että pölynimuria ladataan.

VINKKI: On suositeltavaa ladata pölynimuria vähintään 16 tuntia ennen käyttöä.

HUOMAUTUS: Pölynimuri on suunniteltu jatkuvasti ladattavaksi, siksi on normaalia, että latauksen merkkivalo ei sammu, vaikka lataus olisi suoritettu loppuun.



TÄRKEÄÄ LADATTAESSA

On normaalia, että pölynimurin akku lämpiää käytön aikana. Anna akun jäähtyä ennen lataamista kokonaan noin 30 minuutin kuluessa.

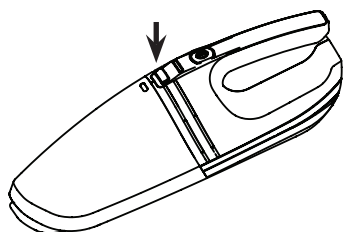
KÄYTTÖ

1. Nosta ja irrota pölynimuri latausalustasta tai irrota verkkolaite. Käynnistä pölynimuri painamalla PÄÄLLE/POIS -painiketta. Pölynimuri käynnistyy.
2. Imuroi pintaa mihin tahansa suuntaan, kunnes se on puhdas.
3. Puhdistuslisävarusteet kuuluvat toimitukseen. Varmista, että kytket pölynimurin pois päältä ennen lisävarusteiden liittämistä. Kaikki 3 lisävarustetta kiinnitetään pölysäiliön päähän.
Harja: Verhoilun, verhojen jne. imurointiin.
Rakotyökalu: Vaikeapääsyisten paikkojen, kuten rakojen tai nurkkien, imurointiin.
Ikkunalasta: Nesteiden (syttymättömien), kuten kaatuneiden juomien imurointiin.
VINKKI: Tyhjennä pölysäiliö ennen nesteiden imurointia. Varmista, että suodatin on liitetty. Pidä pölynimuria käytön aikana ikkunalasta alaspäin. Tyhjennä pölysäiliö heti käytön jälkeen.
4. Kytke pölynimuri pois päältä painamalla PÄÄLLE/POIS -painiketta. Nosta pölynimurin päätä hieman estääksesi pölyn kulkeutumisen ulos pölysäiliöstä ennen pölynimurin kytkemistä pois päältä.
5. Tyhjennä säiliö ennen kuin imuroit uudelleen ja puhdista se ennen käytöstä poistamista.
6. Aseta pölynimuri takaisin latausalustaan. Latauksen merkkivalo syttyy ilmaisemaan, että pölynimuria ladataan.

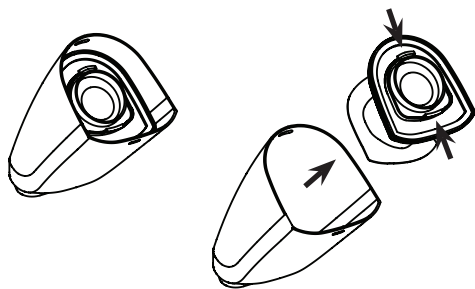
KUNNOSSAPITO/PUHDISTUS

- Pölysäiliössä olevat roskat ja neste on tyhjennettävä jokaisen käytön jälkeen, tai kun pöly ylittää maksimipölymerkinnän.
- Kytke pölynimuri aina pois päältä ennen puhdistusta.

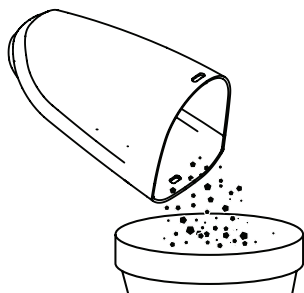
1. Pidä pölynimuria pystysuunnassa ilmanoton (suutinpää) ollessa alaspäin vuotojen välttämiseksi. Paina vapautuspainiketta pölynimurin päällä ja irrota pölysäiliö roskakorin päällä ja irrota suodattimen kannatin pölysäiliöstä.



2. Irrota suodattimet pitämällä kiinni ulkosuodattimen kahta reunasta ja vedä ne ulos säiliöstä.

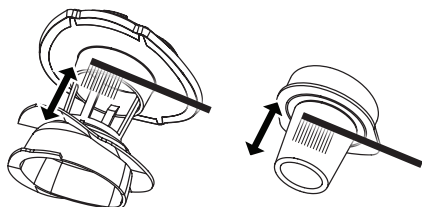


3. Tyhjennä pölysäiliön sisältö roskakoriin.

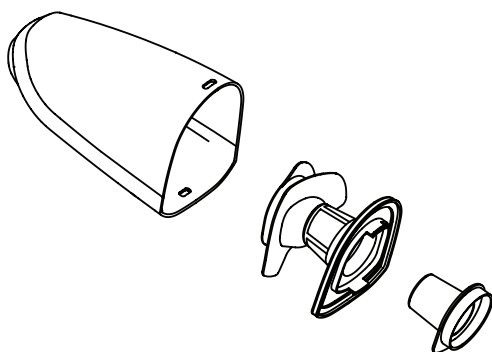


4. Irrota suodattimet ja pese ne vedellä. Kuvaa suodatin ennen sen asentamista takaisin.

HUOMAUTUS: Älä puhdista pölynimuria maalin ohentimella tai kemiallisilla liuoksilla, ne vahingoittavat pölynimuria.



5. Kiinnitä sisä- ja ulkosuodatin pölysäiliöön. Varmista, että olet kuivannut pölysäiliön sisäpuolen.



6. Asenna pölysäiliö takaisin paikalleen.

Vaara:

- Älä imuroi suurikokoisia esineitä, kuten talouspapereita. Tämä tukkii pölynimurin ja laskee imutehoa.
- Älä koskaan imuroi syttyviä aineita äläkä imuroi tuhkaa, ennen kuin se on jäähtynyt.
- Poista aina pöly ja puhdista suodatin säännöllisesti, muuten pöly vahingoittaa moottoria.

AKKUJEN POISTAMINEN

Tämän pölynimurin Nikkelimetallihydridi (Ni-MH) -akut ovat ladattavia ja niillä on useiden vuosien käyttöikä (käytön ja säilytysolosuhteiden mukaan). Kun akut ovat lopulta käyttöikänsä päässä, ne on irrotettava ja toimitettava kierrätykseen. Kysy lisätietoja kierrätyksestä paikallisviranomaisilta.

- Hävitä akut aina turvallisesti.
 - Älä koskaan hävitä akkuja polttamalla.
 - Älä koskaan yritä purkaa akkuja.
 - Älä koskaan oikosulje akkuja.
1. Avaa ruuvit ja pura pölynimuri.
 2. Poista akut ja katkaise liitetyt johdot.
 3. Peitä akkujen navat sähköä johtamattomalla teipillä estääksesi napojen tahattoman oikosulun ja laita akut tukevaan muovilaatikkoon.
 4. Toimita akut paikalliseen kierrätyskeskukseen.

TUOTTEEN TEKNISET TIEDOT

Malli: POVC112BL

Akku: 12 V Ni-MH

Verkkolaite:

Tulo: AC 200–240 V, 50/60 Hz

Lähtö: DC 18V \approx 200mA

LAITTEEN HÄVITTÄMINEN

Tämä tuotteeseen tai ohjeisiin merkitty symboli tarkoittaa, että sähkölaitteet ja elektroniikka on hävitettävä käyttöikänsä päätyttyä erillään kotitalousjätteestä. EU:ssa on kierrätystä varten erillisiä keruujärjestelmiä. Jos haluat lisätietoja, ota yhteys paikallisiin viranomaisiin tai tuotteen myyneeseen liikkeeseen.



Maahantuonti ja markkinointi yksinoikeudella:
Power International AS,
PO Box 523, N-1471 Lørenskog, Norway

Power Norjassa:
<https://www.power.no/kundeservice/>
P: 21 00 40 00

Expert Tanskassa:
<https://www.expert.dk/kundeservice/>
P: 70 70 17 07

Power Tanskassa:
<https://www.power.dk/kundeservice/>
P: 70 33 80 80

Punkt 1 Tanskassa:
<https://www.punkt1.dk/kundeservice/>
P: 70 70 17 07

Expert Suomessa:
<https://www.expert.fi/tuki/asiakaspalvelu/>
P: 0207100670

Power Suomessa:
<https://www.power.fi/tuki/asiakaspalvelu/>
P: 0305 0305

Power Sverige:
<https://www.power.se/kundservice/>
P: 08 517 66 000

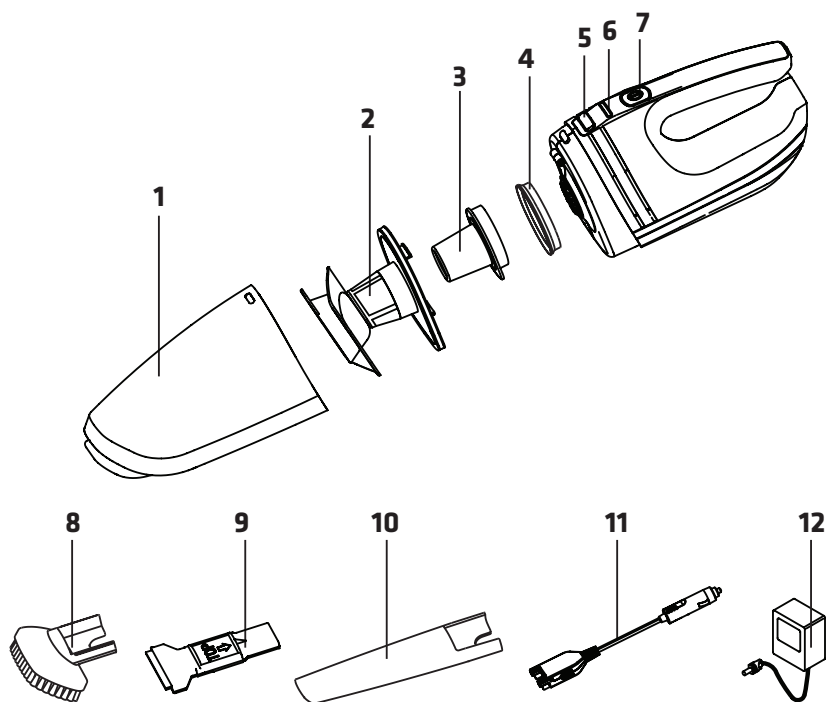
VIGTIGE SIKKERHEDSINSTRUKTIONER

For at nedsætte risikoen for personskade og elektrisk stød, skal du følge alle nedenstående sikkerhedsregler.

1. Læs alle instruktionerne omhyggeligt, inden du bruger apparatet og gem dem til senere brug.
2. Opbevar denne vejledning til senere reference. Hvis du giver apparatet videre til en tredjepart, skal du sørge for, at denne vejledning følger med.
3. Dette apparat må ikke bruges af børn under 8 år eller af personer med nedsatte fysiske, følelsesmæssige eller mentale evner, eller med mangel på erfaring eller viden, hvis de ikke er under opsyn eller er blevet instrueret i hvordan dette apparat bruges sikkert og forstår risikoen ved at bruge det. Børn må ikke lege med dette apparat. Rengøring og vedligeholdelse må ikke udføres af børn uden opsyn.
4. Brug kun apparatet med den medfølgende strømledning eller oplader.
5. Sørg for, at spændingen på mærkepladen passer med spændingen i dit hjem.
6. Denne støvsuger er beregnet til normalt indendørsarbejde i husholdningen. Apparatet må ikke genoplades eller bruges udendørs. Apparatet må ikke bruges til andet end det, det er beregnet til.
7. Sørg for, at støvposen er sat ordentligt i før brug. Brug aldrig apparatet uden motorbeskyttelsesfilter. Det vil beskadige motoren, og forkorte apparatets levetid.
8. Støvsug aldrig brandbare substanser, og undgå at støvsuge aske, før det er koldt.

9. For at beskytte mod elektrisk stød må ledningerne, stikkene, opladepladsen eller nogen anden del af dette apparat ikke nedsænkes i vand eller andre væsker.
10. Støvsugeren skal opbevares fjernt fra varmekilder såsom radiatorer og gas-/elektriske komfurer.
11. Hvis børsterne, slangerne eller rørene er blokeret af noget, skal dette fjernes før brug.
12. Apparatet må ikke bruges, hvis du er i tvivl om, at det virker normalt (hvis det f.eks. larmer eller lugter unormalt, eller ryger), eller hvis det på nogen måde er beskadiget - sluk apparatet, tag stikket ud af stikkontakten og kontakt din forhandler.
13. Brug ikke apparatet hvis ledningen eller stikket er beskadiget eller på anden måde er unormalt. Hvis ledningen beskadiges, skal det udskiftes af producenten, dennes servicerepræsentant eller en tilsvarende kvalificeret fagmand, så enhver risiko undgås.
14. Brug af tilbehør, der ikke anbefales af producenten, kan medføre personskader.
15. Rør aldrig ved stikket eller selve apparatet med våde hænder.
16. Ret ikke apparatet mod øjne, ører og mund, når det er i brug.
17. Tag apparatet ud af opladeren før det rengøres, og før du skifter filter. Apparatet skal køle helt ned, inden det rengøres eller stilles på plads.

PRODUKTOVERSIGT



- | | |
|---|--------------------------------|
| 1. Støvbeholder | 7. TÆND/SLUK-knap |
| 2. Udvendigt filter | 8. Børste til gulvtæppe |
| 3. Indvendigt filter | 9. Skraber |
| 4. O-ring | 10. Smalt mundstykke |
| 5. Udløserknap til støvbeholder | 11. Cigarstik |
| 6. Indikator for batteri/opladning | 12. Oplader |

FØR BRUG

Det anbefales at oplade støvsugeren i mindst 16 timer før brug.

SÅDAN OPLADER DU STØVSUGEREN

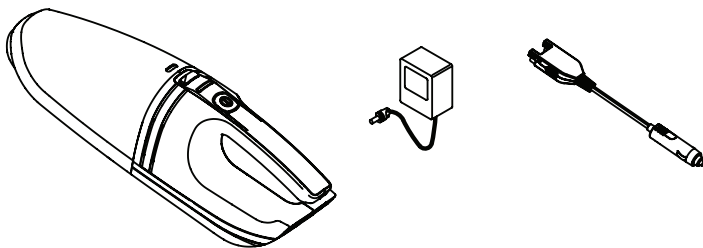
Hvis sugeevnen bliver lav under brug, er det tegn på, at du skal oplade batteriet. Oplad kun apparatet med den medfølgende oplader.

BEMÆRK: Ekstremt vejr (meget varmt eller koldt) kan være skadeligt for batteriet, så du må ikke oplade batteriet ved temperaturer over 40 °C eller under 0 °C.

1. Sluk for støvsugeren på TÆND/SLUK.
2. Sæt strømadapteren direkte til støvsugeren og til stikkontakten, eller oplad støvsugeren ved hjælp af 12 V cigarstikket.
3. Opladeindikatoren lyser for at indikere, at støvsugeren lader.

TIP: Det anbefales at oplade støvsugeren i mindst 16 timer før brug.

BEMÆRK: Støvsugeren er designet til altid at lade op, så det er derfor normalt, at opladeindikatoren ikke slukker, selv om opladningen er færdig.



VIGTIGT VED OPLADNING

Det er normalt at batteriet i støvsugeren bliver varmt under brug. Lad det køle af i ca. 30 min, før du genoplader det.

BETJENING

1. Løft støvsugeren ud af opladeren eller tag apparatets stik ud af opladeren. Tryk på tænd/sluk-knappen på støvsugeren. Støvsugeren vil nu arbejde.
2. Du kan nu bruge støvsugeren.
3. Der medfølger tilbehør til rengøringen. Sluk altid for støvsugeren, før du monterer tilbehøret. Alle 3 tilbehør passer ind i støvbeholderens mundstykke.

Børstemundstykke: Til støvsugning af hynder, gardiner mv.

Smalt mundstykke: Til støvsugning af svært tilgængelige steder, som f.eks. langs sprækker og ind i hjørner.

Skraber: Til støvsugning af væsker (ikke-brandbare), som f.eks. spildte drikkevarer.

TIP: Før støvsugning af væsker skal du tømme støvbeholderen.

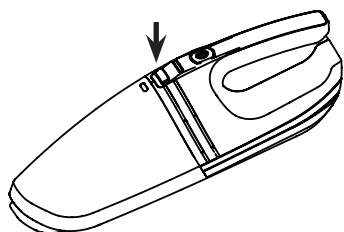
Kontroller at filteret er monteret. Hold støvsugeren med skraberen nedad under brugen. Tøm støvbeholderen straks efter brug.

4. Sluk støvsugeren på TÆND/SLUK. Løft støvsugerhovedet en smule for at undgå støv i at løbe ud af støvbeholderen, når du slukker for apparatet.
5. Tøm støvbeholderen, før du støvsuger mere, og rengør støvsugeren, inden du stiller den på plads.
6. Sæt den håndholdte støvsuger tilbage til opladeren. Opladeindikatoren lyser for at indikere, at støvsugeren lader.

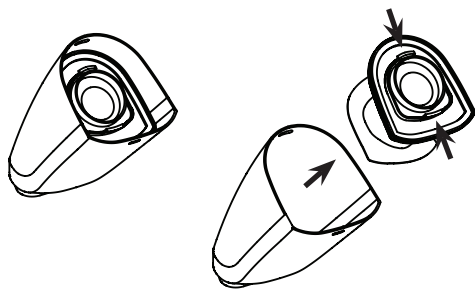
VEDLIGEHOLDELSE/RENGØRING

- Snavs og væsker i støvbeholderen skal tømmes ud hver gang du har brugt støvsugeren, eller når mængden har nået maks-mærket.
- Sluk altid for støvsugeren, når du skal rengøre den.

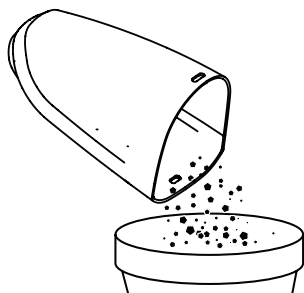
1. Hold støvsugeren lodret med luftindtaget (mundstykket) nedad for at undgå, at der løber støv ud. Tryk på udløserknappen oven på støvsugeren og tag støvbeholderen af over en skraldespand. Fjern filterholderen fra støvbeholderen.



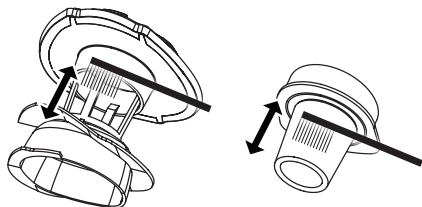
2. Fjerne filtrene ved at holde på de to læber på det ydre filter og trække dem ud fra objektbeholderen.



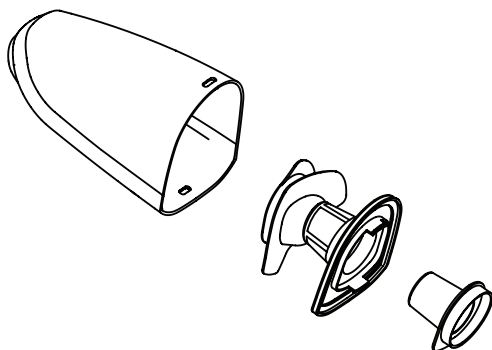
3. Tøm indholdet af støvbeholderen ud i skraldespanden.



4. Tag filtrene ud og vask dem med vand. Tør dem, inden de sættes på igen. **BEMÆRK:** Du må ikke rengøre støvsugeren med rensbenzin eller kemiske rensmidler, da dette kan beskadige den.



5. Sæt det indvendige og udvendige filter i støvbeholderen. Sørg for at tørre støvbeholderen af indvendigt.



6. Sæt støvbeholderen på igen.

Forsigtig:

- Du må ikke støvsuge for store genstande op, som f.eks. papir. Dette kan tilstoppe støvsugeren og føre til svagere sugeseffekt.
- Støvsug aldrig brandbare substanser, og undgå at støvsuge aske, før det er koldt.
- Støvbeholderen skal tømmes, og filteret rengøres regelmæssigt, da motoren ellers kan blive beskadiget af støv.

FJERNELSE AF BATTERIERNE

Ni-MH-batterierne i denne støvsuger kan genoplades og bruges i mange år (afhængig af brugs- og opbevaringsforhold). Når batterierne på et tidspunkt er færdige, bør de bortskaffes til genbrug. Kontakt din kommune for oplysninger om mulighederne for genbrug.

- Bortskaf altid batterierne på en sikker måde.
 - De må aldrig brændes.
 - Prøv aldrig på at skille batterierne ad.
 - Batterierne må aldrig kortsluttes.
1. Sådan skilles støvsugeren ad.
 2. Træk batterierne ud og klip de tilsluttede ledninger.
 3. Isolér batteriets terminaler med isolérbånd for at forhindre utilsigtet kortslutning, og læg batterierne i en kraftig plastikpose.
 4. Bortskaf batterierne på din lokale genbrugsstation.

PRODUKTSPECIFIKATIONER

Model: POVC112BL

Batteri: 12 V Ni-MH

Adapter:

Input: AC 200-240 V~ 50/60 Hz

Udgang: DC 18V === 200mA

BORTSKAFFELSE AF APPARATET

Dette symbol på produktet eller i vejledningen betyder, at det udtjente elektriske eller elektroniske udstyr ikke må bortskaffes sammen med husholdningsaffald. I EU-lande findes der separate genbrugsordninger. Kontakt de lokale myndigheder eller forhandleren for yderligere oplysninger.



Importeret og markedsføres udelukkende af:
Power International AS,
PO Box 523, N-1471 Lørenskog, Norway

Power Norge:
<https://www.power.no/kundeservice/>
T: 21 00 40 00

Expert Danmark:
<https://www.expert.dk/kundeservice/>
T: 70 70 17 07

Power Danmark:
<https://www.power.dk/kundeservice/>
T: 70 33 80 80

Punkt 1 Danmark:
<https://www.punkt1.dk/kundeservice/>
T: 70 70 17 07

Expert Finland:
<https://www.expert.fi/tuki/asiakaspalvelu/>
T: 020 7100 670

Power Finland:
<https://www.power.fi/tuki/asiakaspalvelu/>
T: 0305 0305

Power Sverige:
<https://www.power.se/kundservice/>
T: 08 517 66 000

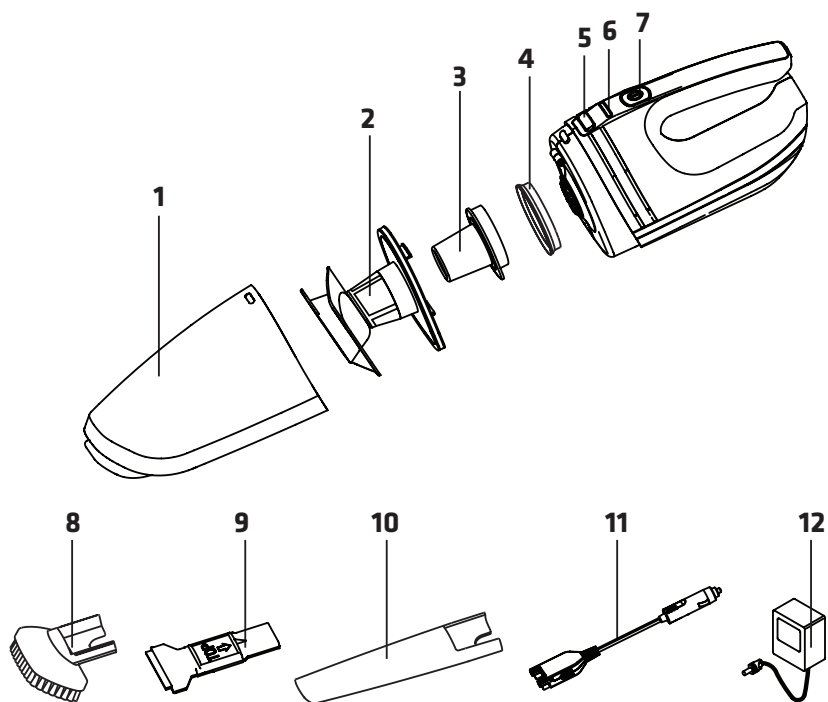
VIKTIGA SÄKERHETSINSTRUKTIONER

För din egen säkerhet och för att minska risken för personskador eller elektriska stötar, följ alla säkerhetsföreskrifter som anges nedan.

1. Läs alla instruktioner noggrant innan du använder apparaten och förvara dem för framtida bruk.
2. Behåll bruksanvisningen. Se till att inkludera denna bruksanvisning med apparaten om du överlåter den till en tredje part.
3. Denna apparat får användas av barn från 8 år och uppåt och personer med nedsatt fysisk, sensorisk eller mental förmåga eller av personer som saknar erfarenhet och kunskap om det sker under uppsyn eller om de får anvisningar om hur man använder apparaten på ett säkert sätt och är medveten om riskerna. Barn får inte leka med apparaten. Rengöring och underhåll bör inte utföras av barn utan tillsyn.
4. Använd bara apparaten med medföljande nätadaptern eller laddaren.
5. Kontrollera att spänningen som anges på typskylten överensstämmer med din nätspänning.
6. Den här dammsugaren är endast avsedd för normalt hushållsbruk. Ladda och använd inte apparaten utomhus. Använd inte apparaten för andra ändamål än vad den är avsedd för.
7. Kontrollera att dammbehållaren är korrekt monterad före användning. Använd aldrig apparaten utan motorskyddsfiltret. Det skadar apparatens motor och förkortar apparatens livslängd.
8. Sug aldrig upp brandfarliga ämnen och sug inte upp aska förrän den har svalnat.

9. För att undvika elektriska stötar, doppa inte nätkabeln, stickkontakten, laddningsstället eller någon annan del av apparaten i vatten eller andra vätskor.
10. Förvara inte dammsugaren i områden med hög temperatur, håll den på avstånd från värmekällor, exempelvis element eller gas-/elbrator.
11. Om en blockering uppstår i borstar, slangar eller rör, bör den tas bort före användning.
12. Fortsätt inte att använda apparaten om du är osäker på att den fungerar normalt (t.ex. onormalt ljud, lukt, rök), eller om den är skadad på något sätt - stäng då av apparaten, dra ut strömkabeln och kontakta din återförsäljare.
13. Använd inte apparaten ifall den har en skadad nätkabel eller nätkontakt eller om apparaten inte är i sitt ursprungliga tillstånd. Om nätkabeln är skadad så måste den ersättas av tillverkaren, dess servicerepresentant eller av motsvarande behörig person, för att undvika fara.
14. Användning av tillbehör som inte rekommenderas av tillverkaren kan orsaka skador.
15. Rör aldrig vid elkontakten eller själva apparaten med våta händer.
16. När apparaten används, rikta den inte mot ögon, öron eller mun.
17. Ta bort apparaten från laddningsstället innan du rengör eller byter filter på den. Låt apparaten svalna helt innan du rengör eller ställer undan den.

PRODUKTÖVERSIKT



1. Dammbehållare
2. Yttre filter
3. Inre filter
4. Tätningsring
5. Dammbehållarens frigöringsknapp
6. Batteri-/laddningsindikator

7. PÅ/AV-knapp
8. Mattborste
9. Gummiraka
10. Fogmunstycke
11. Bilkontakt
12. Laddare

INNAN FÖRSTA ANVÄNDNINGEN

Det rekommenderas att ladda dammsugaren i minst 16 timmar innan användning.

LADDA DAMMSUGAREN

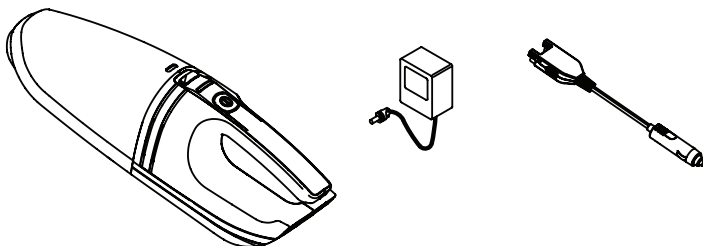
När sugkraften är låg vid användning är det ett tecken på att det är dags att ladda batteriet. Ladda apparaten bara med den medföljande nätadaptern.

OBS! Extremt väder (för varmt eller för kallt) är farligt och inte bra för batteriet. Ladda inte batteriet i temperaturer över 40°C eller under 0°C.

1. Stäng av dammsugaren med på PÅ/AV-knappen.
2. Anslut nätadaptern direkt till dammsugaren, till eluttag eller ladda dammsugaren med 12V-bilkontakt.
3. Laddningsindikatorn tänds för att visa att dammsugaren håller på att laddas.

TIPS: Det rekommenderas att ladda dammsugaren i minst 16 timmar innan användning.

OBS! Dammsugaren är konstruerad för kontinuerlig laddning, därför är det normalt att laddningsindikatorn inte släcks även när laddningen är klar.



VIKTIGT VID LADDNING

Det är normalt att batteriet i dammsugaren blir varmt under användning. Låt batteriet svalna helt, under ca 30 min, innan laddning.

DRIFT

1. Lyft och ta bort dammsugaren från laddningstället eller koppla ifrån laddningsadaptern. Tryck på PÅ/AV-knappen på dammsugaren. Dammsugaren börjar att arbeta.
2. Dammsug ytan i valfri riktning tills ytan är ren.
3. Rengöringstillbehör medföljer. Var noga med att stänga av dammsugaren innan tillbehören sätts på. Alla 3 tillbehör passar in i munnen på dammbehållaren.

Borste: För dammsugning av möbiltyg, gardiner etc.

Fogmunstycke: För dammsugning av svåråtkomliga utrymmen, exempelvis längs med springor och i hörn.

Gummiraka: För uppsugning av vätskor (icke-brandfarliga), exempelvis spillda drycker.

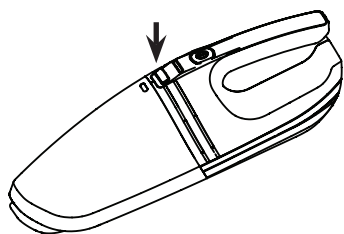
TIPS: Innan vätskor sugts upp ska dammbehållaren först tömmas. Kontrollera att filtret är ditsatt. Håll dammsugaren med gummirakan nedåt under användning. Töm dammbehållaren omedelbart efter användning.

4. Tryck på PÅ/AV-knappen för att stänga av dammsugaren. Lyft dammsugarens huvud en aning uppåt, för att undvika att damm faller ut från dammbehållaren innan den stängs av.
5. Töm behållaren innan nästa dammsugning och rengör den innan den ställs undan.
6. Sätt tillbaka dammsugaren i laddningsstället. Laddningsindikatorn tänds för att visa att dammsugaren håller på att laddas.

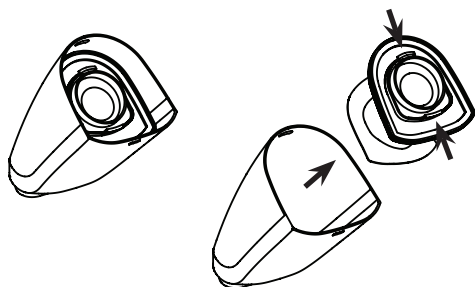
UNDERHÅLL/RENGÖRING

- Smuts och vätska i dammbehållaren ska tömmas efter varje användning eller nästa gång när dammet överskrider markeringen för maximalt med damm.
- Stäng alltid av dammsugaren före rengöring.

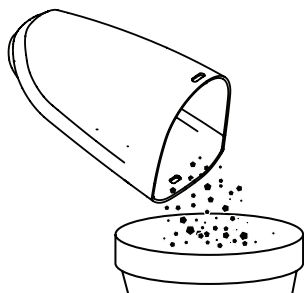
1. Håll dammsugaren vertikalt med luftintaget (änden med munstycke) nedåt för att undvika spill. Tryck på frigöringsknappen högst upp på dammsugaren och töm dammbehållaren över en soptunna och ta bort filterhållaren från dammbehållaren.



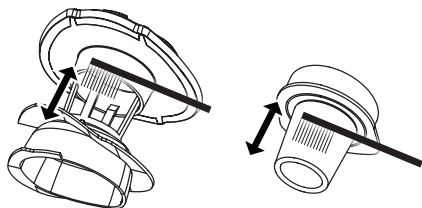
2. Ta bort filtren genom att hålla i de två läpparna på det yttre filtret och dra dem åt från dammbehållaren.



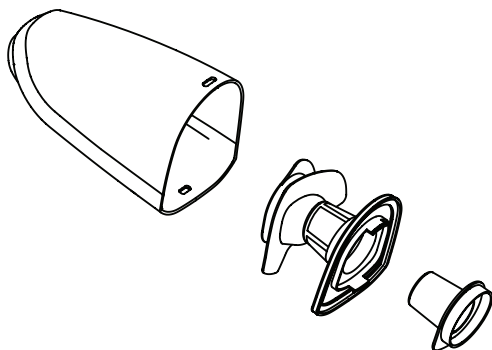
3. Töm innehållet i dammbehållaren i soptunnan.



4. Ta bort filtren och tvätta med vatten. Torka innan de sätts tillbaka.
OBS! Rengör inte dammsugaren med förtunningsmedel eller kemiska lösningar eftersom det skadar dammsugaren.



5. Sätt det inre och yttre filtret på dammbehållaren. Kontrollera att du har torkat insidan av dammbehållaren.



6. Sätt tillbaka dammbehållaren.

Försiktighet!

- Dammsug inte upp stora föremål, exempelvis mjukpapper. Det orsakar blockering och sänker sugförmågan.
- Sug aldrig upp brandfarliga ämnen och sug inte upp aska förrän den har svalnat.
- Släng alltid bort dammet och rengör filtret regelbundet, i annat fall skadar dammet motorn.

TA BORT BATTERIerna

Ni-MH-batterierna i den här dammsugaren är återuppladdningsbara och har en livslängd på många år (beroende på användning och hur de förvaras). När batterierna tills sist slutar att fungera ska de återvinnas. Kontakta din lokala myndigheter för fast avfall för information om återvinning.

- Kassera alltid batterier på ett säkert sätt.
 - Kassera aldrig batterier i öppen eld.
 - Försök aldrig montera isär batterier.
 - Kortslut aldrig batterier.
1. Skruva bort skruvar och ta isär dammsugaren.
 2. Ta ut batterierna och klipp av anslutna kablar.
 3. Tejpa över batteripolerna med en tejp som "INTE" är ledande, exempelvis pakettejp eller isoleringsband för att undvika oavsiktlig kortslutning av batteripolerna och lägg batterierna i en stark plastpåse.
 4. Ta batterierna till din lokala återvinningsstation.

PRODUKTSPECIFIKATIONER

Modell: POVC112BL

Batteri: 12V Ni-MH

Adapter:

Ineffekt: AC 200-240V~ 50/60Hz

Uteffekt: DC 18V === 200mA

KASSERING AV APPARATEN

Den här symbolen på produkten eller i bruksanvisningen betyder att elektrisk och elektronisk utrustning ska kasseras separat från hushållsavfall vid slutet av dess livslängd. Det finns särskilda insamlingssystem för återvinning inom EU. För mer information, kontakta de lokala myndigheterna eller din återförsäljare där du köpte produkten.



Importerat och exklusivt marknadsförd av:
Power International AS,
PO Box 523, N-1471 Lørenskog, Norway

Power Norge:
<https://www.power.no/kundeservice/>
T: 21 00 40 00

Expert Danmark:
<https://www.expert.dk/kundeservice/>
T: 70 70 17 07

Power Danmark:
<https://www.power.dk/kundeservice/>
T: 70 33 80 80

Punkt 1 Danmark:
<https://www.punkt1.dk/kundeservice/>
T: 70 70 17 07

Expert Finland:
<https://www.expert.fi/tuki/asiakaspalvelu/>
T: 020 7100 670

Power Finland:
<https://www.power.fi/tuki/asiakaspalvelu/>
T: 0305 0305

Power Sverige:
<https://www.power.se/kundservice/>
T: 08 517 66 000

