

point
proSERIES

Silver Stickvac

21.6V 2-in-1

POVC521MS
User Manual

LIFE MADE EASIER

GB

Thank you for purchasing your new POINT PRO SERIES Vacuum Cleaner. These operating instructions will help you use it properly and safely. We recommend that you spend some time reading this instruction manual in order that you fully understand all the operational features it offers. Read all the safety instructions carefully before use and keep this instruction manual for future reference.

NO

Takk for at du kjøpte denne nye støvsugeren i POINT PRO SERIES. Denne bruksanvisningen hjelper deg med å bruke den ordentlig og sikkert. Vi anbefaler at du tar deg tid til å lese gjennom hele bruksanvisningen for å bli fortrolig med alle funksjonene den har. Les alle sikkerhetsanvisningene nøye før bruk, og oppbevar bruksanvisningen for fremtidig referanse.

FI

Kiitos, kun ostit uuden POINT PRO SERIES -pölynimurin. Nämä käyttöohjeet opastavat sinua käyttämään laitetta oikein ja turvallisesti. Suosittelemme, että vietät hetken tämän käyttöoppaan parissa, jotta ymmärtäisit täysin kaikki laitteen tarjoamat toiminnalliset ominaisuudet. Lue kaikki turvallisuusohjeet huolellisesti ennen laitteen käyttöä ja säilytä käyttöopas myöhempää käyttöä varten.

DK

Tak fordi du har købt din nye POINT PRO SERIES Støvsuger. Disse brugsanvisninger hjælper dig med at bruge den korrekt og sikkert. Vi anbefaler, at du læser denne brugsanvisning, så du får en fuld forståelse af, hvordan alle funktionerne virker. Læs alle sikkerhedsinstruktioner nøje før brug, og behold denne brugsanvisning til senere reference.

SE

Tack för att du har köpt din nya dammsugare från POINT PRO SERIES. Denna bruksanvisning hjälper dig att använda den på ett säkert och korrekt sätt. Vi rekommenderar att du tar dig tid att läsa igenom denna bruksanvisning för att till fullo förstå alla driftfunktioner som den erbjuder. Läs noga igenom alla säkerhetsinstruktioner före användning och spara bruksanvisningen för framtida bruk.

Instruction Manual - English	page	P.4 - 17
Bruksanvisning - Norsk	side	P.18 - 31
Käyttöohjeet - Suomi	sivu	P.32 - 45
Brugsanvisning - Dansk	side	P.46 - 59
Bruksanvisning - Svenska	side	P.60 - 73

GB

NO

FI

DK

SE

IMPORTANT SAFETY INSTRUCTIONS

For your continued safety and to reduce the risk of injury or electric shock, follow all the safety precautions listed below.

1. Read all the instructions carefully before using the appliance and keep them for future reference.
2. Retain the manual. If you pass the appliance onto a third party make sure to include this manual.
3. This appliance can be used by children aged from 8 years and above and persons with reduced physical, sensory or mental capabilities or lack of experience and knowledge if they have been given supervision or instruction concerning use of the appliance in a safe way and understand the hazards involved. Children shall not play with the appliance. Cleaning and user maintenance shall not be made by children without supervision.
4. Only use the appliance with the supplied power adaptor or charger.
5. Check that the voltage marked on the rating label matches your mains voltage.

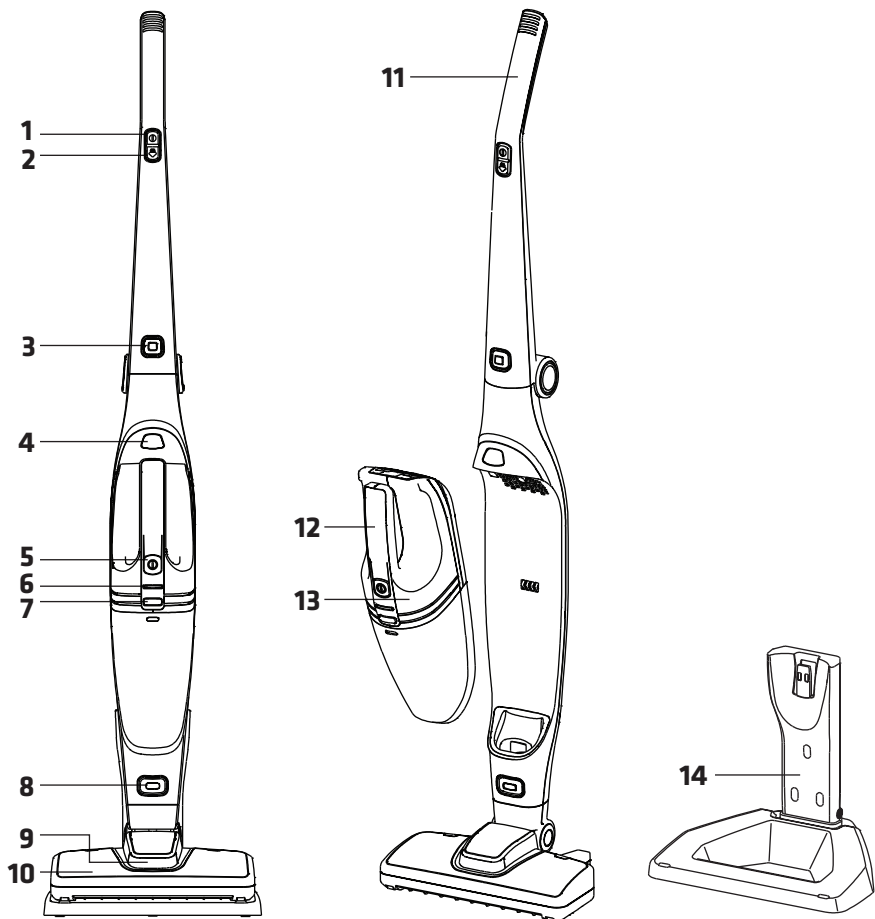
6. Sparks inside the motor can ignite flammable vapors or dust. Do not vacuum or use this product near flammable or combustible liquids (e.g., gasoline or other fuels, lighter fluid, cleaners, oil-based paints), gases (e.g., natural gas, hydrogen), or explosive dust (e.g., coal dust, magnesium dust, grain dust, gunpowder).
7. Never suck up water or any other liquid.
8. Never suck up flammable substances and do not suck up ashes until they are cold.
9. Do not continue to operate the appliance if you are in any doubt about it working normally (e.g. abnormal noise, smell, smoke), or if it is damaged in any way - switch off, withdraw the mains plug and consult your dealer.
10. Never touch the power plug or the appliance itself with wet hands.
11. To protect against electrical shock, do not immerse the mains cable, mains plug, charging base or any part of the appliance in water or other liquids.
12. Do not store the vacuum cleaner in areas with high temperature, keep it away from heat sources such as radiators or gas/electric fires.

13. To disconnect the power cable from the mains socket, remove the plug direct, do not pull at the power cable.
14. If using an extension cord with this product, the marked electrical rating of the cord set or extension cord must be at least as great as the electrical rating of the product.
15. Do not operate an appliance with a damaged mains cable or mains plug, or in an abnormal state. If the mains cable is damaged it must be replaced by the manufacturer, its service agent, or similarly qualified persons in order to avoid a hazard.
16. This vacuum cleaner is intended for normal household use only. Do not recharge and use the appliance outdoors. Do not use the appliance for other uses than its intended use.
17. Remove the appliance from the charging base, before cleaning or replacing the filter. Allow the appliance to cool completely before cleaning or storing.
18. If a blockage is found in the brushes, hoses or tubes, it should be removed before use.
19. Do not use the product to vacuum metal objects such as coins, screws, nails, tacks, etc.

20. Keep hair, loose clothing, and body parts away from openings or moving parts, especially the part of the product where there is suction.
21. Do not point the appliance at the eyes, ears or mouth during operation.
22. Make sure the dust container is properly installed before use. Never use the appliance without the motor protection filter. This damages the motor and shortens the life of the appliance.
23. Keep the charger base clean and free of dust.
24. The use of accessories not recommended by the appliance manufacturer may cause injuries.

PRODUCT OVERVIEW

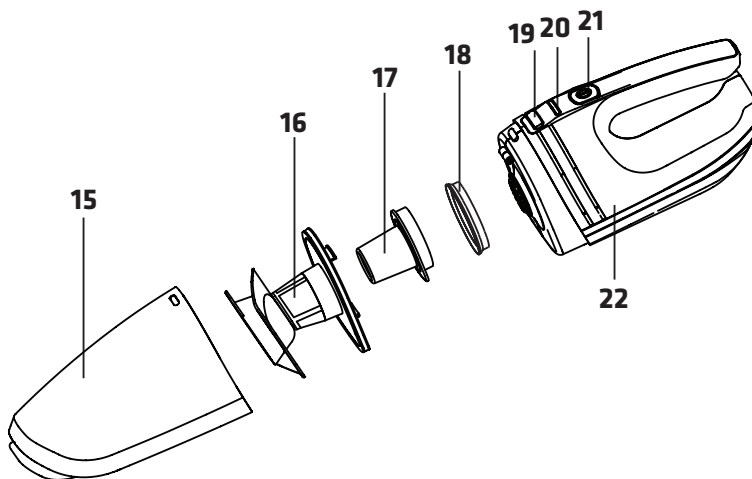
UPRIGHT UNIT:



- 1. ON/OFF switch
- 2. ECO speed switch
- 3. Foldable handle release button
- 4. Handheld Release Button
- 5. Handheld ON/OFF Switch

- 6. Battery / charging indicator
- 7. Dust Container Release Button
- 8. Power Brush Release Button

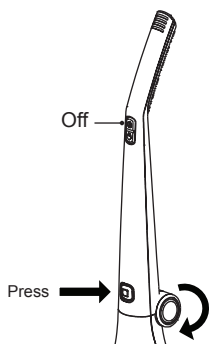
- 9. LED Light
- 10. Power Brush
- 11. Folding Handle
- 12. Handheld Handle
- 13. Handheld Unit
- 14. Charging Bracket



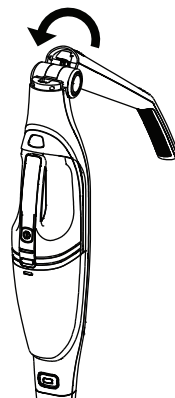
- 15. Dust container**
- 16. Outer filter**
- 17. Inner filter**
- 18. Seal ring**
- 19. Dust container release button**
- 20. Battery/ Charging indicator**
- 21. ON/OFF switch**
- 22. Handheld vacuum cleaner**

FOLDABLE HANDLE

To lower the handle, press the folding handle release button.



Lift the handle to an upright position, the handle will lock automatically.



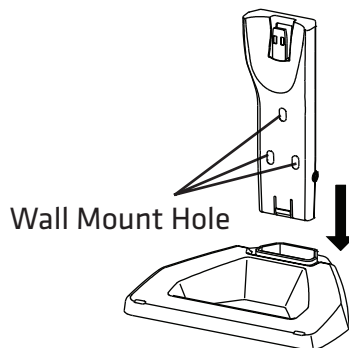
ASSEMBLING THE CHARGER BASE



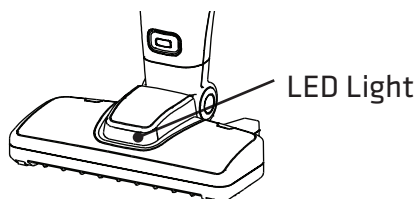
Mounting Screws



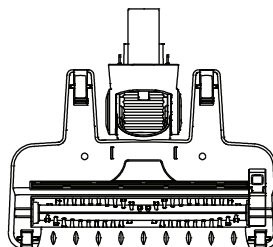
Plastic Wall Anchors



DETACHABLE POWER BRUSH



Motorized Brush



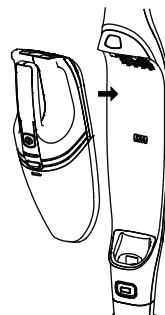
CHARGING THE VACUUM CLEANER

Charge the battery when:

- using the product for the first time
- after not using the product for a long period of time
- when the unit is at low power and the battery/ charging indicator flashes red.

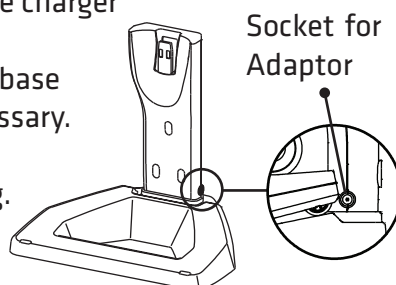
1. Insert the handheld unit to the upright unit

Make sure the upright unit is switched OFF. Avoid any obstacles in between the hand-held unit and the upright unit.



2. Attach the upright unit onto the charger base

- Make sure the charger base is placed on a flat stable floor.
- Attached the upright unit onto the charger base.
- If the upright unit is not attached to the charger base properly, charging will not start.
- Avoid any dust in between the charger base and the unit, clean the contacts if necessary.
- Be careful of the unit will be tripped over by the power cable during charging.

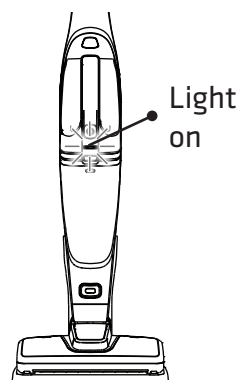


3. Connect the power cable to the main socket

- The charging indicator will illuminate red to indicate that the vacuum cleaner is being charged.
NOTE: The charging indicator will turns to blue when the battery is fully charged.

HINT: It is recommended to charge the vacuum cleaner for at least 6 hours for before use.

- It is normal that the charger base and the unit will get warm while charging.



LED INDICATOR

Status	LED color
Power ON	Blue
Low battery	Blue flashing
Empty battery	Red flashing
Charging	Red
Charging complete	Blue
Bad battery	Red & Blue alternative flashing

OPERATION

Make sure the battery is fully charged before use.

Operation of the upright vacuum cleaner

1. Press the ON/OFF switch to switch on the upright vacuum cleaner.
2. During use, press the ECO speed switch to shift between Normal Speed and ECO Speed.
3. When in operation, the LED light on the floor brush will illuminate.

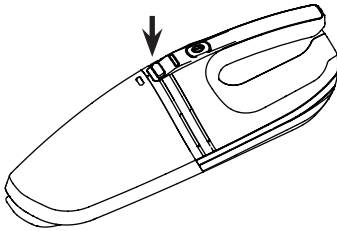
Operation of the handheld vacuum cleaner

1. Press the handheld button to detach the handheld vacuum cleaner from the upright unit. Press the ON/OFF switch to turn on the vacuum cleaner. The handheld vacuum cleaner will start to work.
2. Vacuum the surface in any direction until the area is clean.
3. Press the ON/OFF switch to turn off the vacuum cleaner. Slightly lift the vacuum cleaner head upward to avoid dust falling out from the dust container before switching off.
4. Empty the container before doing any more vacuuming and clean it before putting it away.
5. Return the handheld vacuum cleaner to the upright unit.

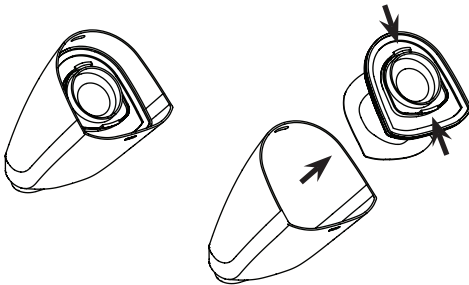
MAINTENANCE / CLEANING

Empty the dust container

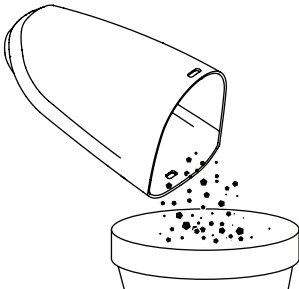
- Dirt and liquid in the dust container should be emptied after each use or at the time when the dust exceeds the maximum dust marking.
 - Always switch off the vacuum cleaner before cleaning.
1. Hold the vacuum cleaner vertically with the air-intake (nozzle end) pointing downward to avoid spillage. Press the release button on the top of the vacuum cleaner and release the dust container over a rubbish bin and remove the filter bracket from the dust container.



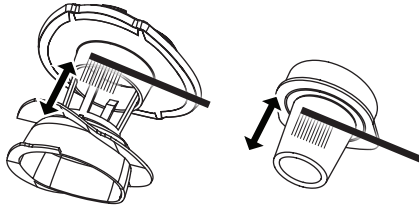
2. Remove the filters by holding the two lips on the outer filter and pull them out from the dust container.



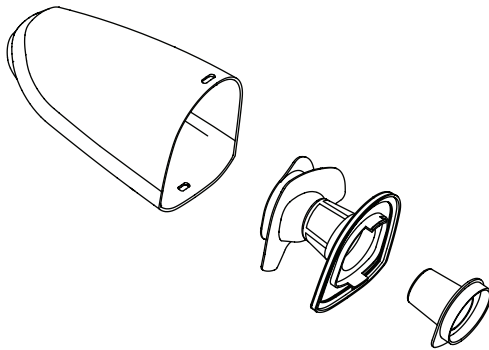
3. Empty the contents of the dust container into the rubbish bin.



4. Remove the filters and wash with water. Dry it before re-installing it.
NOTE: Do not clean the vacuum cleaner with paint thinner or chemical solutions as this will damage the vacuum cleaner.



5. Fit the inner and outer filter into the dust container. Make sure you have dried the inside of the dust container.



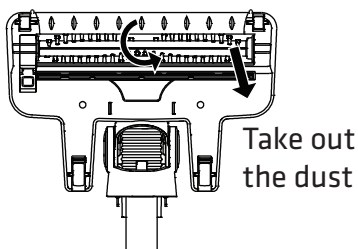
6. Re-install the dust container.

Caution:

- Do not vacuum up large objects such as tissue papers. This will cause a blockage and lower the suction power.
- Never vacuum up flammable substances and do not vacuum up ashes until they are cold.
- Always dispose of the dust and clean the filter frequently, otherwise the dust will damage the motor.

MAINTENANCE FOR POWER BRUSH

Carry out the maintenance if any waste threads or hair gets tangled in the brush. Press the Power Brush Release Button to detach the power brush from the upright unit.

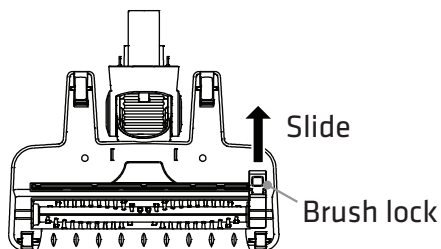


Regular Maintenance

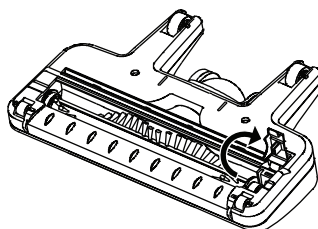
Slowly rotate the brush manually and remove any foreign objects tangled around the brush.

Maintenance when the power brush cannot be manually rotated

1. Slide the brush lock.

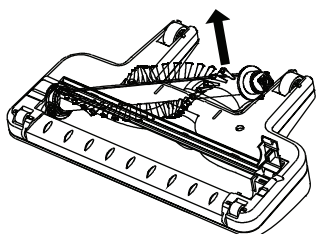


2. Rotate to open the brush door.

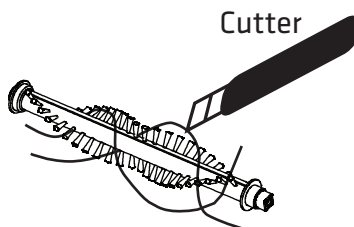


3. Take out the rotating brush.

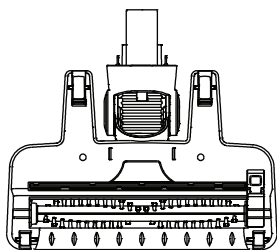
Lift up the right side of the rotating brush, then take out the rotating brush.



4. Remove the dust on the rotating brush.



5. Re-install the rotating brush back into the power brush



REMOVING THE BATTERIES

The Li-ion batteries in this vacuum cleaner are rechargeable and have a service life of many years (depending on use and storage conditions). When the batteries eventually expire, they should be removed for recycling. Contact your local authority for recycling information.

- Always dispose of batteries safely.
- Never dispose of batteries in a fire.
- Never try to dismantle batteries.
- Never short circuit batteries.

1. Unscrew and disassemble the vacuum cleaner.
2. Pull out the batteries and cut the wires connected.
3. Disconnect the battery terminals with “NON” conductive tape such as packing or insulation tape to prevent accidental short circuit of the battery terminals and place the batteries in a strong plastic bag.
4. Take the batteries to your local recycling station.

PRODUCT SPECIFICATIONS

Model : POVC521MS

Battery : 21.6V Li-ion

Adaptor :

Input: AC 100-240V~ 50/60Hz

Output: DC 27V===500mA

DISPOSAL OF THE APPLIANCE



This symbol on the product or in the instructions means that your electrical and electronic equipment should be disposed at the end of its life separately from your household waste. There are separate collection systems for recycling in the EU. For more information, please contact the local authority or your retailer where you purchased the product.

Imported and Exclusively marketed by:
Power International AS,
PO Box 523, N-1471 Lørenskog, Norway

Power Norge:
<https://www.power.no/kundeservice/>
T: 21 00 40 00

Expert Danmark:
<https://www.expert.dk/kundeservice/>
T: 70 70 17 07

Power Danmark:
<https://www.power.dk/kundeservice/>
T: 70 33 80 80

Punkt 1 Danmark:
<https://www.punkt1.dk/kundeservice/>
T: 70 70 17 07

Expert Finland:
<https://www.expert.fi/tuki/asiakaspalvelu/>
T: 020 7100 670

Power Finland:
<https://www.power.fi/tuki/asiakaspalvelu/>
T: 0305 0305

Power Sverige:
<https://www.power.se/kundservice/>
T: 08 517 66 000

VIKTIGE SIKKERHETSANVISNINGER

For din egen sikkerhet og for å redusere risikoen for personskade eller elektrisk støt må du følge alle forholdsreglene som er oppført nedenfor.

1. Les alle anvisninger nøye før du tar i bruk apparatet, og oppbevar dem for fremtidig referanse.
2. Ta vare på bruksanvisningen. Hvis du overleverer apparatet til noen andre, må du passe på at denne bruksanvisningen følger med.
3. Dette apparatet kan brukes av barn over åtte (8) år og personer med reduserte fysiske-, sensoriske- eller mentale evner eller mangel på erfaring og kunnskap hvis de er under tilsyn eller har mottatt anvisning om bruk av apparatet på en sikker måte og forstår farene dette innebærer. Barn må ikke leke med apparatet. Rengjøring og brukervedlikehold må ikke utføres av barn uten tilsyn.
4. Apparatet skal bare brukes med den medfølgende strømadapteren eller laderen.
5. Kontroller at spenningen som er markert på strømkravetiketten samsvarer med spenningen i stikkontakten.

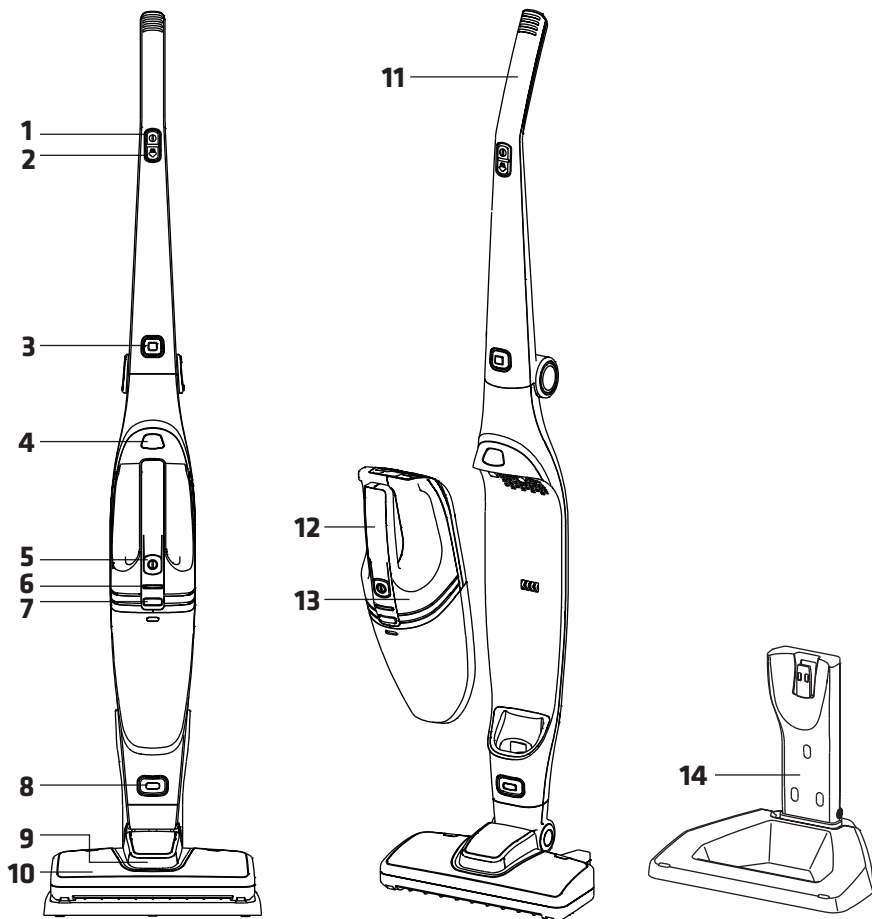
6. Gnister inni motoren kan antenne brennbare damper eller støv. Ikke støvsug eller bruk produktet i nærheten av brannfarlige eller brennbare væsker (f.eks. bensin eller andre brennstoffer, tennvæske, rengjøringsmidler, oljebasert maling), gasser (f.eks. naturgass, hydrogen) eller eksplosivt støv (f.eks. kullstøv, magnesiumstøv, kornstøv eller krutt).
7. Aldri støvsug vann eller andre væsker.
8. Aldri bruk støvsugeren på lettantennelige stoffer, og ikke støvsug aske før den er kald.
9. Ikke fortsett å bruke apparatet hvis du tviler på at det fungerer normalt (f.eks. om det er unormal støy, lukt eller røyk), eller om det er skadet på noen måte – slå det av, trekk ut støpslet, og ta kontakt med forhandleren.
10. Berør aldri støpslet eller apparatet med våte hender.
11. Ikke la strømledningen, støpselet, ladebasen eller annen del av apparatet komme ned i vann eller andre væsker, fordi dette kan føre til elektrisk støt.
12. Ikke oppbevar støvsugeren i områder med høy temperatur, og hold den borte fra varmekilder som radiatorer eller gass-/elektriske ovner.

13. Koble strømkabelen fra stikkontakten ved å dra direkte i støpselet; ikke dra i strømkabelen.
14. Hvis du bruker en skjøteledning med dette produktet, må den elektriske klassifiseringen til ledningen eller skjøteledningen være minst like stor som den elektriske klassifiseringen til produktet.
15. Ikke bruk apparatet hvis strømledningen eller støpslet er skadet eller ikke virker ordentlig. Hvis strømledningen er skadet, må den skiftes av produsenten, av produsentens servicerepresentant eller av en tilsvarende kvalifisert person for å unngå fare.
16. Denne støvsugeren er kun beregnet for normal husholdningsbruk. Ikke bruk eller lad opp dette apparatet utendørs. Ikke bruk apparatet til noe annet enn hva det er beregnet for.
17. Koble apparatet fra ladebasen før rengjøring eller bytte av filter. La apparatet kjøles helt ned før rengjøring eller oppbevaring.
18. Hvis det er noe som blokkerer børstene, slangene eller rørene, må det fjernes før bruk.
19. Ikke bruk produktet til å støvsuge metallgjenstander som mynter, skruer, spiker, stifter osv.

20. Hold hår, løstsittende klær, og kroppsdeler unna åpninger eller bevegelige deler, spesielt den delen av produktet som suger.
21. Ikke rett apparatet mot øyne, ører eller munn under drift.
22. Sørg for at støvbeholderen er riktig montert før bruk. Bruk aldri apparatet uten motorbeskyttelsesfilteret. Det vil skade motoren og forkorte levetiden til apparatet.
23. Hold ladebasen ren og fri for støv.
24. Bruk av tilbehør som ikke anbefales av produsenten kan føre til personskader.

PRODUKTOVERSIKT

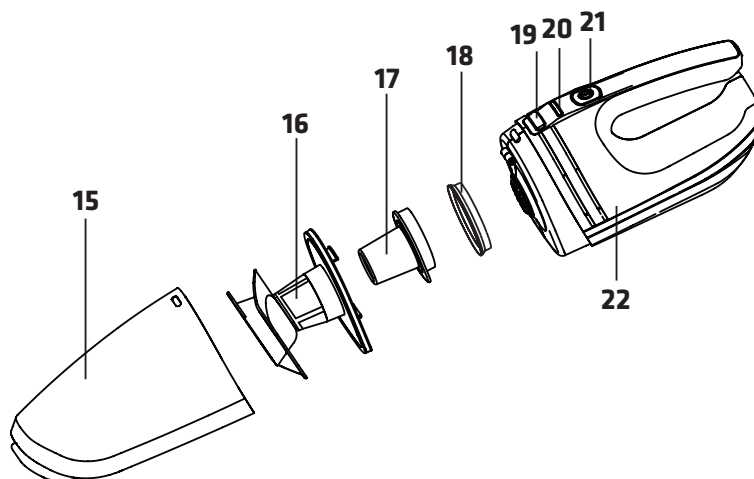
STÅENDE ENHET:



- 1. Strømbryter
- 2. ØKO-hastighetsbryter
- 3. Utløserknapp for sammenleggbart håndtak
- 4. Utløserknapp for håndholdt
- 5. Strømbryter for håndholdt

- 6. Batteri-/ ladeindikator
- 7. Utløserknapp for støvbeholderen
- 8. Utløserknapp for motorbørste
- 9. LED-lampe

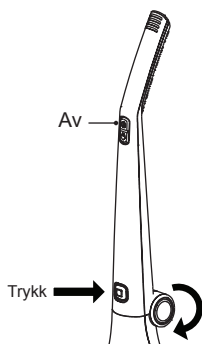
- 10. Motorbørste
- 11. Sammenleggbart håndtak
- 12. Håndtak til håndholdt
- 13. Håndholdt enhet
- 14. Ladebrakett



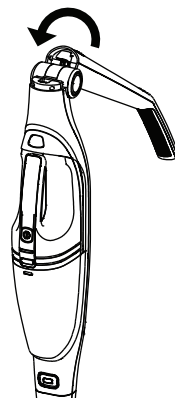
- 15. Støvbeholder**
- 16. Ytre filter**
- 17. Indre filter**
- 18. Tetningsring**
- 19. Utløserknapp for støvbeholderen**
- 20. Batteri-/ladeindikator**
- 21. Strømbryter**
- 22. Håndholdt støvsuger**

SAMMENLEGBART HÅNDTAK

Trykk utløserknappen for å felle ned det sammenleggbare håndtaket.



Løft håndtaket opp til stående posisjon, så låses håndtaket automatisk.



MONTERE LADEBASEN

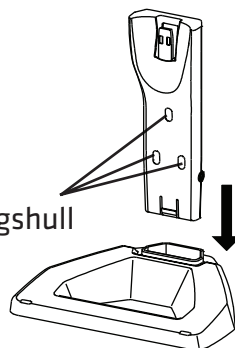


Monteringskruser

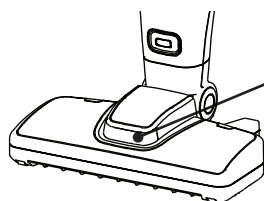


Veggankere i plast

Veggmonteringshull

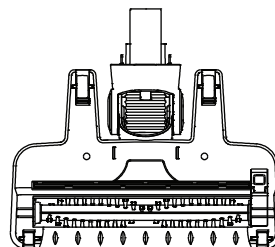


AVTAKBAR MOTORBØRSTE



LED-lampe

Motorbørste



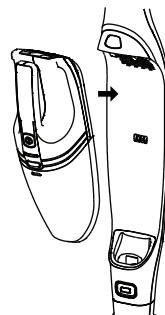
LADE STØVSUGEREN

Lad batteriet når:

- du bruker produktet for første gang
- når produktet ikke har vært brukt på en god stund
- når enheten har lite strøm og batteriet/ladeindikatoren blinker rødt.

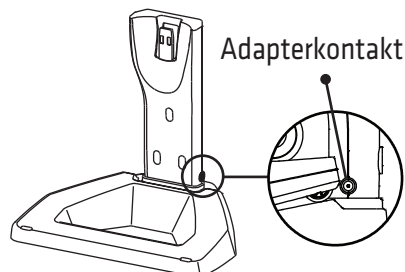
1. Sett den håndholdte inn i den stående enheten

Pass på at den stående enheten er slått AV.
Unngå noen hindringer i mellom den håndholdte enheten og den stående enheten.



2. Fest den stående enheten på ladebasen

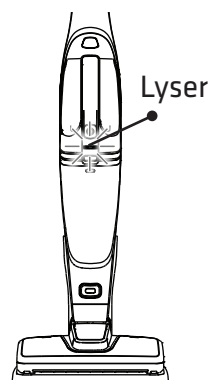
- Sørg for at ladebasen er plassert på et flatt og stødig gulv.
- Sett den stående enheten i ladebasen.
- Dersom den stående enheten ikke er festet til ladebasen på riktig måte, starter ikke lading.
- Unngå støv mellom ladebasen og enheten, og rengjør kontaktene hvis nødvendig.
- Vær forsiktig slik at ingen snubler over strømkabelen under lading.



NO

3. Koble strømledningen til stikkontakten

- Ladeindikatoren lyser rødt, noe som indikerer at støvsugeren lades.
MERK: Ladeindikatoren lyser blått når batteriet er ladet helt opp.
TIPS: Støvsugeren bør lades i minst 6 timer for før bruk.
- Det er normalt at ladebasen og enheten blir varme under lading.



LED-INDIKATOR

Status	LED-farge
Strøm på	Blå
Lavt batterinivå	Blinker blått
Tomt batteri	Blinker rødt
Lading	Rød
Lading fullført	Blå
Dårlig batteri	Blinker rødt og blått om hverandre

DRIFT

Sørg for at batteriet er helt ladet før bruk.

Bruke den stående støvsugeren

1. Trykk strømbryteren for å slå på den stående støvsugeren.
2. Under bruk kan du trykke ØKO-hastighetsbryteren for å skifte mellom normal hastighet og ØKO-hastighet.
3. Når enheten er i drift, lyser LED-lampen på gulvbørsten.

Bruke den håndholdte støvsugeren

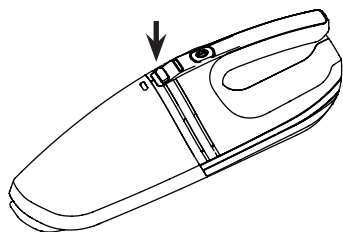
1. Trykk utløserknappen for å løsne den håndholdte støvsugeren fra den stående enheten. Trykk strømbryteren for å slå på støvsugeren. Den håndholdte støvsugeren starter.
2. Støvsug overflaten i alle retninger til området er rent.
3. Trykk strømbryteren for å slå av støvsugeren. Løft hodet på støvsugeren opp for å unngå at støv faller ut av støvbeholderen før du slår av.
4. Tøm beholderen før du fortsetter med å støvsuge, og rengjør den før du setter den bort.
5. Sett den håndholdte støvsugeren på den stående enheten igjen.

VEDLIKEHOLD OG RENGJØRING

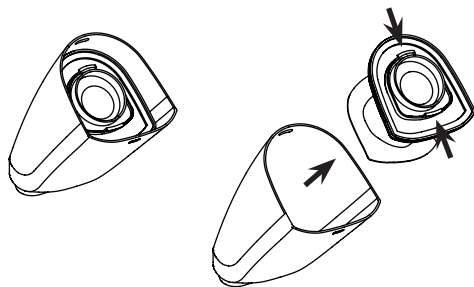
Tøm støvbeholderen

- Du bør tømme smuss og væske fra støvbeholderen etter hver bruk eller når støvet overstiger merket for fullt støv.
- Du må alltid slå av støvsugeren før rengjøring.

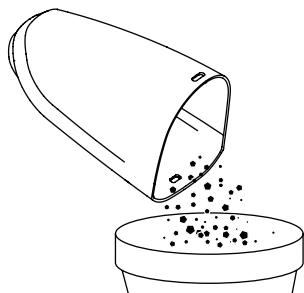
1. Hold støvsugeren vertikalt med luftinntaket (munnstykket) vendt nedover for å unngå søl. Trykk utløserknappen på toppen av støvsugeren, tøm støvbeholderen over en søppelbøtte, og ta av filterbraketten fra støvbeholderen.



2. Ta ut filtrene ved å holde de to listene på det ytre filteret og trekke dem ut fra støvbeholderen.

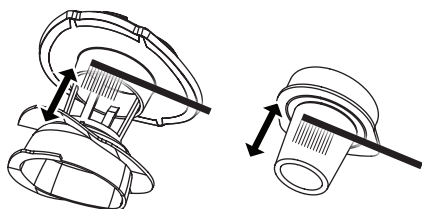


3. Tøm innholdet i støvbeholderen inn i søppelbøtten.

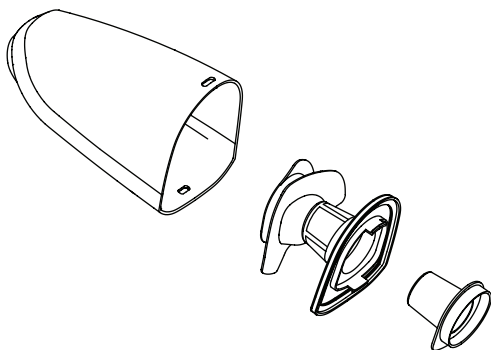


4. Ta ut filterene, og vask dem med vann. La dem tørke før du setter dem inn igjen

MERK: Ikke rengjør støvsugeren med malingstynner eller kjemiske løsninger, da dette vil skade støvsugeren.



5. Monter indre og ytre filter på støvbeholderen. Kontroller at du har tørket innsiden av støvbeholderen.



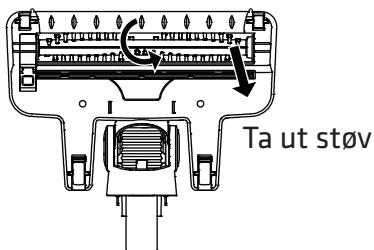
6. Monter støvbeholderen igjen.

Forsiktig:

- Ikke sug opp store gjenstander som papirlommetørkler. Dette vil føre til at støvsugeren blokkeres, noe som vil redusere sugeeffekten.
- Aldri bruk støvsugeren på lettantennelige stoffer, og ikke støvsug aske før den er kald.
- Du må kaste støvet og rengjøre filteret ofte, ellers vil støvet skade motoren.

VEDLIKEHOLD AV MOTORBØRSTE

Utfør vedlikehold hvis tråder eller hår setter seg fast i børsten. Trykk utløserknappen til motorbørsten for å koble motorbørsten fra den stående enheten.

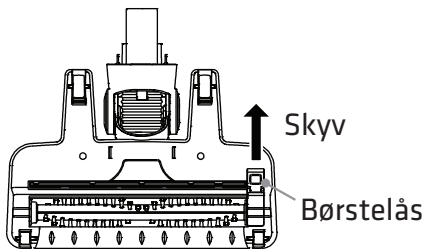


Regelmessig vedlikehold

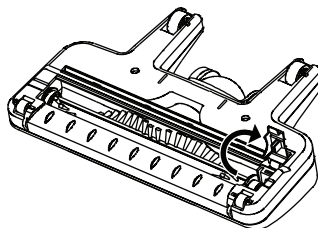
Rotere børsten sakte manuelt, og fjern eventuelle fremmedlegemer som har satt seg fast rundt børsten.

Vedlikehold når motorbørsten ikke kan roteres manuelt

1. Skyv børstelåsen.

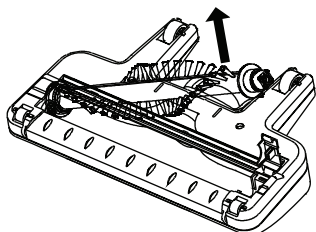


2. Roter for å åpne børstedøren.

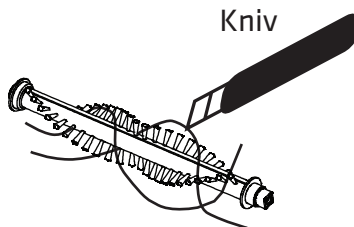


3. Ta ut den roterende børsten.

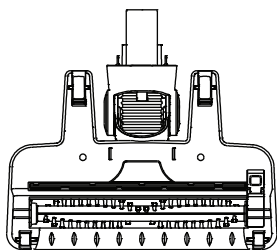
Løft opp høyre side av den roterende børsten, og ta den ut.



4. Fjern støv på den roterende børsten.



5. Sett den roterende børsten inn i motorbørsten igjen



FJERNE BATTERIENE

Li-ion-batteriene i denne støvsugeren er oppladbare og har en levetid på mange år (avhengig av bruk og lagringsforhold). Når batteriene ikke kan lades opp lenger, må de fjernes for gjenvinning. Ta kontakt med det lokale renovasjonsselskapet for informasjon om resirkulering.

- Du må alltid kaste batterier på en ansvarlig måte.
- Batterier skal aldri brennes.
- Batterier skal aldri demonteres.
- Batterier skal aldri kortsluttes.

1. Skru opp og demonter støvsugeren.
2. Trekk ut batteriene, og skjær av de tilkoblede ledningene.
3. Koble ut batteripolene med IKKE-ledende limbånd, som emballasjetape eller isolasjonstape, for å hindre utilsiktet kortslutning av batteripolene, og legg batteriene i en sterk plastpose.
4. Ta batteriene til din lokale miljøstasjon.

PRODUKTSPEKIFIKASJONER

Modell: POVC521MS

Batteri: 21.6 V Li-ion

Adapter:

Inngang: 100–240 V vekselstrøm, 50/60 Hz

Effekt: 27 V likestrøm --- 500 mA

KASSERING AV APPARATET



Dette symbolet på produktet eller i anvisningene betyr at elektrisk og elektronisk utstyr skal leveres atskilt fra husholdningsavfall når det ikke lenger brukes. Det finnes egne innsamlingssystemer for resirkulering i EU. Du får nærmere informasjon ved å kontakte lokale myndigheter eller forhandleren du kjøpte produktet hos.

Importert og utelukkende markedsført av:
Power International AS,
Postboks 523, N-147 1Lørenskog, Norge

Power Norge:
<https://www.power.no/kundeservice/>
T: 21 00 40 00

Expert Danmark:
<https://www.expert.dk/kundeservice/>
T: 70 70 17 07

Power Danmark:
<https://www.power.dk/kundeservice/>
T: 70 33 80 80

Punkt 1 Danmark:
<https://www.punkt1.dk/kundeservice/>
T: 70 70 17 07

Expert Finland:
<https://www.expert.fi/tuki/asiakaspalvelu/>
T: 020 7100 670

Power Finland:
<https://www.power.fi/tuki/asiakaspalvelu/>
T: 0305 0305

Power Sverige:
<https://www.power.se/kundservice/>
T: 08 517 66 000

TÄRKEITÄ TURVALLISUUSOHJEITA

Jotta käyttö olisi turvallista ja loukkaantumisen tai sähköiskun vaara pienempi, noudata kaikkia seuraavia varotoimenpiteitä.

1. Lue kaikki ohjeet huolellisesti ennen laitteen käyttöä ja säilytä ne tulevaa tarvetta varten.
2. Säilytä opas. Jos annat laitteen kolmannelle osapuolelle, toimita tämä opas sen mukana.
3. Tätä laitetta saavat käyttää yli 8-vuotiaat lapset ja sellaiset henkilöt, joiden fyysiset tai henkiset kyvyt tai aistit ovat rajoittuneet tai joilla ei ole tarvittavaa kokemusta ja tietoa, jos heidän turvallisuudestaan vastuussa oleva henkilö valvoo tai opastaa heitä laitteen turvalliseen käyttöön ja selittää siihen kuuluvat vaarat. Lapset eivät saa leikkiä laitteella. Lapset eivät saa suorittaa puhdistustoimia tai käyttäjän kunnossapitotöitä ilman valvontaa.
4. Käytä laitetta ainoastaan toimitukseen kuuluvalla verkkolaitteella tai laturilla.
5. Varmista, että nimikilpeen merkitty jännite vastaa verkon jännitettä.

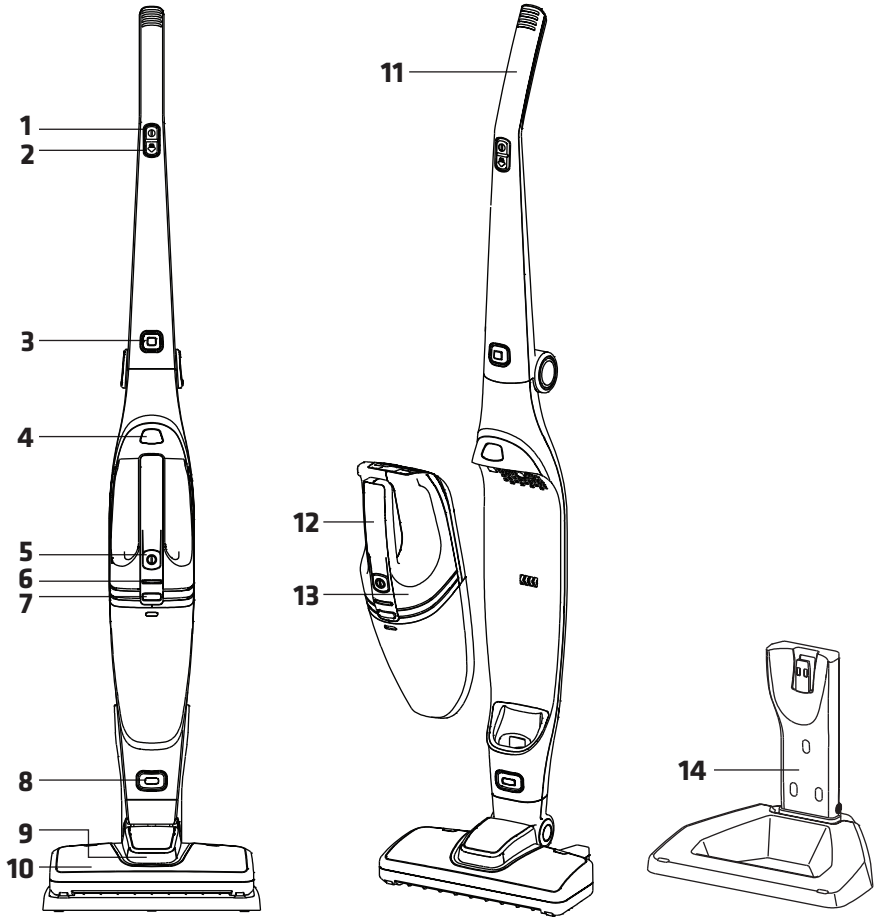
6. Moottorin sisällä syntyvät kipinät voivat sytyttää tulenarkoja kaasuja tai pölyn. Älä imuroi tai käytä tätä tuotetta lähellä tulenarkoja tai palavia nesteitä (esim. bensiini tai muut polttoaineet, tupakansytyttimen neste, puhdistimet, öljypohjaiset maalit), kaasut (esim., luonnonkaasu, vety) tai räjähtävä pöly (esim. hiilipöly, magnesiumipöly, viljapöly, ruuti).
7. Älä koskaan imuroi vettä tai muuta nestettä.
8. Älä koskaan imuroi tulenarkoja aineita, äläkä imuroi tuhkaa, ennen kuin se on jäähtynyt.
9. Älä jatka laitteen käyttöä, jos et ole varma sen oikeasta toiminnasta (esim. epätavallinen ääni, haju, savu) tai jos laite on millään tavalla vahingoittunut. Sammuta tällöin laite, irrota se pistorasiasta ja ota yhteyttä jälleenmyyjään.
10. Älä koskaan kosketa virtapistoketta tai itse laitetta märin käsin.
11. Sähköiskun välttämiseksi älä upota virtajohtoa, pistoketta, latausalustaa tai mitään laitteen osaa veteen tai muuhun nesteeseen.
12. Älä säilytä pölynimuria tiloissa, joissa on korkea lämpötila. Pidä se loitolla lämmönlähteistä, kuten lämpöpatterit tai kaasu/sähköliedet.

13. Irrottaaksesi virtakaapelin pistorasiasta, poista pistoke suoraan, älä vedä virtakaapelista.
14. Jos tämän tuotteen kanssa käytetään jatkojohtoa, johtoon merkityn nimellisjännitteen on oltava vähintään yhtä suuri kuin tuotteen nimellisjännite.
15. Älä käytä laitetta, jonka virtajohto tai pistoke on vahingoittunut tai jonka kunto on normaalista poikkeava. Vaarojen välttämiseksi vahingoittuneen virtajohdon saa vaihtaa uuteen vain valmistaja, valmistajan valtuuttama huoltoedustaja tai muu vastaavalla tavalla pätevä henkilö.
16. Tämä pölynimuri on tarkoitettu ainoastaan normaaliin kotitalouskäyttöön. Älä lataa tai käytä laitetta ulkona. Älä käytä laitetta muihin tarkoituksiin kuin mihin se on tarkoitettu.
17. Irrota laite latausalustasta ennen puhdistusta tai suodattimen vaihtoa. Anna laitteen jäähtyä kokonaan ennen kuin puhdistat tai varastoit sen.
18. Jos löytyy tukos harjoista, letkuista tai putkista, se tulee poistaa ennen käyttöä.
19. Älä käytä tuotetta metalliesineiden, kuten kolikoden, ruuvien, naulojen, nastojen jne. imurointiin.

20. Pidä hiukset, löysä vaatetus, ja kehon osat poissa aukoista tai liikkuvista osista, erityisesti tuotteen osasta, missä on imua.
21. Älä suuntaa laitetta silmiin, korviin tai suuhun käytön aikana.
22. Varmista ennen käyttöä, että pölysäiliö on asennettu oikein. Älä koskaan käytä laitetta ilman moottorin suojaussuodatinta. Se vahingoittaa moottoria ja lyhentää laitteen käyttöikää.
23. Pidä laturin alusta puhtaana ja vapaana pölystä.
24. Muiden kuin valmistajan suosittelemien lisävarusteiden käyttö voi johtaa loukkaantumiseen.

TUOTTEEN YLEISKATSAUS

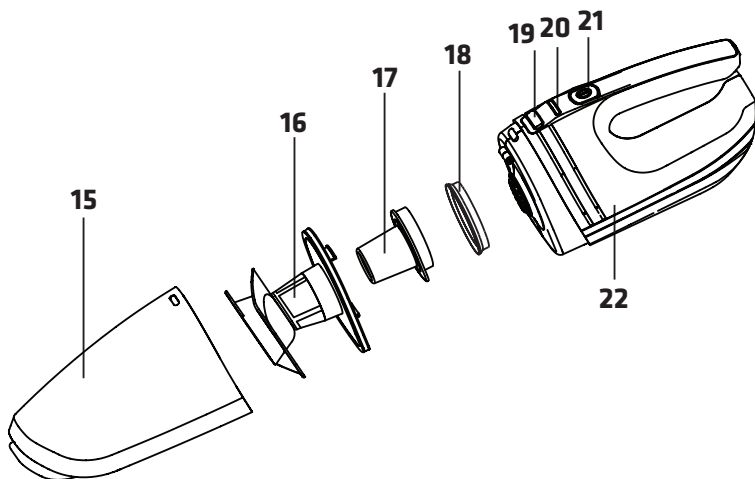
PYSTYSUORA YKSIKKÖ:



- 1. PÄÄLLE/POIS -painike
- 2. EKO-nopeuskytkin
- 3. Taitettavan kahvan vapautuspainike
- 4. Kädessä pidettävä vapautuspainike
- 5. PVIRTA PÄÄLLE/POIS-kytkin

- 6. Akun/latauksen merkkivalo
- 7. Pölysäiliön vapautuspainike
- 8. Tehoharjan vapautuspainike
- 9. LED-valo

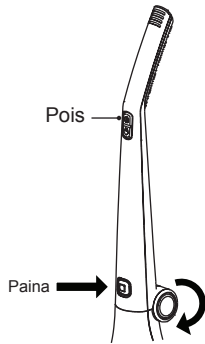
- 10. Tehoharja
- 11. Taettava kahva
- 12. Kädessä pidettävä kahva
- 13. Kädessä pidettävä yksikkö
- 14. Lataustuki



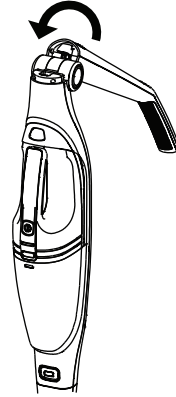
- 15. Pölysäiliö**
- 16. Ulkosuodatin**
- 17. Sisäsuodatin**
- 18. Tiivisterengas**
- 19. Pölysäiliön vapautuspainike**
- 20. Akun/latauksen merkkivalo**
- 21. PÄÄLLE/POIS -painike**
- 22. Kädessä pidettävä pölynimuri**

TAITETTAVA KAHVA

Laske kahvaa painamalla taittuvan kahvan vapautuspainiketta.



Nosta kahva pystysuoraan asentoon, kahva lukittuu automaattisesti.



LATAUSALUSTAN KOKOAMINEN

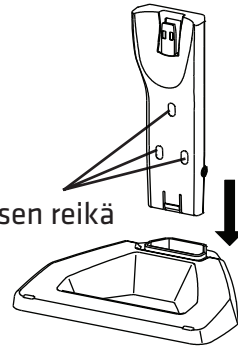


Asennusruuvit

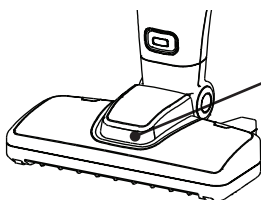


Muoviset seinäankkurit

Seinäasennuksen reikä

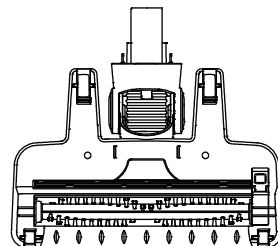


IRROTETTAVA TEHOHARJA



LED-valo

Moottoroitu harja



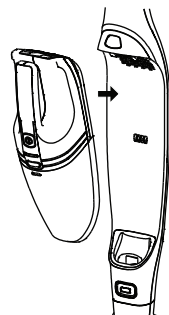
PÖLYNIMURIN LATAAMINEN

Lataa akku kun:

- tuotetta käytetään ensimmäisen kerran
- kun laitetta ei käytetä pitkään aikaan.
- kun yksikkö toimii alhaisella teholla ja akun / latauksen merkkivalo vilkkuu punaisena.

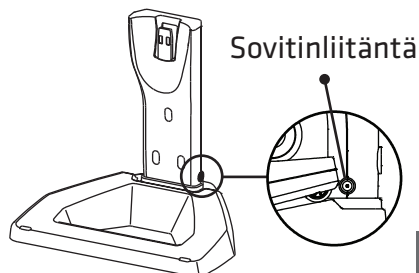
1. Liitä kädessä pidettävä yksikkö pystysuoraan yksikköön

Varmista, että pystysuora yksikkö on sammutettu. Vältä kaikkia esineitä kädessä pidettävän yksikön ja pystysuoran yksikön välillä.



2. Liitä pystysuora yksikkö latausalustaan

- Varmista, että latausalusta on laitettu tasaiselle vakaalle lattialle.
- Liitä pystysuora yksikkö latausalustaan.
- Jos pystysuoraa yksikköä ei ole liitetty oikein latausalustaan, lataaminen ei käynnisty.
- Vältä kaikkea pölyä latausalustan ja yksikön välillä, puhdista kontakti tarvittaessa.
- Ole varovainen, että yksikön virtakaapeliin ei kompastuta lataamisen aikana.



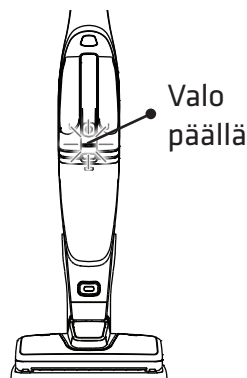
3. Liitä virtakaapeli verkkopistorasiaan

- Latauksen merkkivalo syttyy ilmaisemaan, että pölynimuria ladataan.

HUOMAUTUS: Latauksen merkkivalo muuttuu siniseksi, kun akku on täysin ladattu.

VINKKI: On suositeltavaa ladata pölynimuria vähintään 6 tuntia ennen käyttöä.

- On normaalia, että latausalusta ja yksikkö lämpenevät ladattaessa.



LED-MERKKIVALO

Tila	LED-väri
Virta PÄÄLLÄ	Sininen
Alhainen akku	Vilkkuva sininen
Akku tyhjä	Vilkkuva punainen
Lataaminen	Punainen
Lataus lopussa	Sininen
Akku viallinen	Punainen ja sininen vilkkuvat vuorotellen

KÄYTTÖ

Varmista, että akku on täysin ladattu ennen käyttöä.

Pystysuoran pölynimurin käyttö

1. Käynnistä pölynimuri painamalla PÄÄLLE/POIS -kytkintä kytkeäksesi pystysuoran pölynimurin päälle.
2. Paina käytön aikana EKO-nopeuskytkintä vaihtaaksesi Normaali nopeus ja EKO-nopeus -tilojen välillä.
3. Kun käytössä, LED-valo lattiaharjassa palaa.

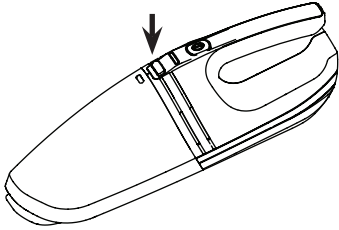
Kädessä pidettävän pölynimurin käyttö

1. Paina kädessä pidettävää painiketta irrottaaksesi kädessä pidettävän pölynimurin pystysuorasta yksiköstä. Kytke pölynimuri päälle painamalla PÄÄLLE/POIS -painiketta. Kädessä pidettävä pölynimuri alkaa toimia.
2. Imuroi pintaa mihin tahansa suuntaan, kunnes se on puhdas.
3. Kytke pölynimuri pois päältä painamalla PÄÄLLE/POIS -painiketta. Nosta pölynimurin päätä hieman ylöspäin estääksesi pölyn putoamisen ulos pölysäiliöstä ennen pölynimurin kytkemistä pois päältä.
4. Tyhjennä säiliö ennen kuin imuroit uudelleen ja puhdista se ennen käytöstä poistamista.
5. Palauta kädessä pidettävä pölynimuri takaisin pystysuoraan yksikköön.

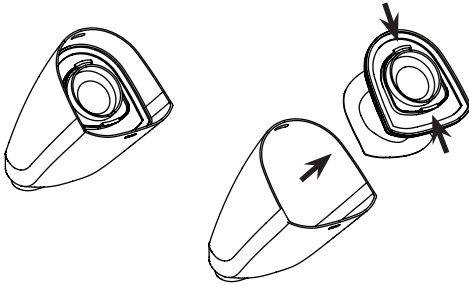
KUNNOSSAPITO/PUHDISTUS

Pölysäiliön tyhjentäminen

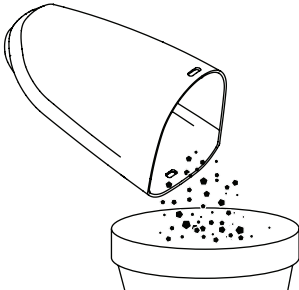
- Pölysäiliössä olevat roskat ja neste on tyhjennettävä jokaisen käytön jälkeen, tai kun pöly ylittää maksimipölymerkinnän.
 - Kytke pölynimuri aina pois päältä ennen puhdistusta.
1. Pidä pölynimuria pystysuunnassa ilmanoton (suutinpää) ollessa alaspäin vuotojen välttämiseksi. Paina vapautuspainiketta pölynimurin päällä ja irrota pölysäiliö roskakorin päällä ja irrota suodattimen kannatin pölysäiliöstä.



2. Irrota suodattimet pitämällä kiinni ulkosuodattimen kahta reunasta ja vedä ne ulos säiliöstä.

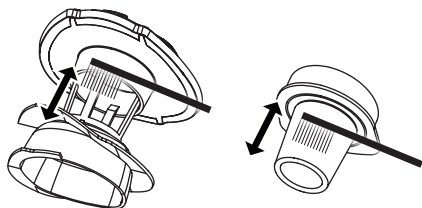


3. Tyhjennä pölysäiliön sisältö roskakoriin.

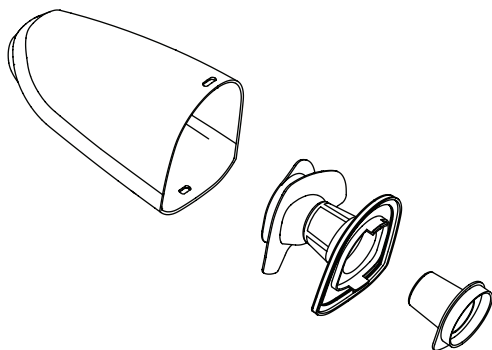


4. Irrota suodattimet ja pese ne vedellä. Kuvaa suodatin ennen sen asentamista takaisin.

HUOMAUTUS: Älä puhdista pölynimuria maalin ohentimella tai kemiallisilla liuoksilla, ne vahingoittavat pölynimuria.



5. Kiinnitä sisä- ja ulkosuodatin pölysäiliöön. Varmista, että olet kuivannut pölysäiliön sisäpuolen.



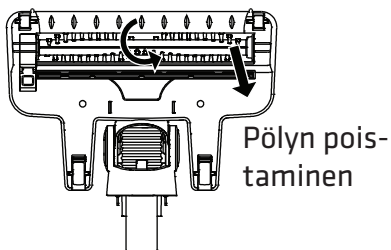
6. Asenna pölysäiliö takaisin paikalleen.

Vaara:

- Älä imuroi suurikokoisia esineitä, kuten talouspapereita. Tämä tukkii pölynimurin ja laskee imutehoa.
- Älä koskaan imuroi syttyviä aineita äläkä imuroi tuhkaa, ennen kuin se on jäähtynyt.
- Poista aina pöly ja puhdista suodatin säännöllisesti, muuten pöly vahingoittaa moottoria.

TEHOHARJAN HUOLTO

Suorita huolto, jos jätelankoja tai hiuksia sotkeutuu harjaan. Paina tehoharjan vapautuspainiketta irrottaaksesi tehoharjan pystysuorasta yksiköstä.

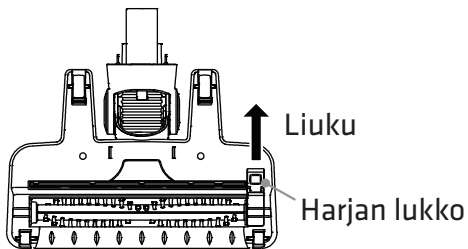


Säännöllinen huolto

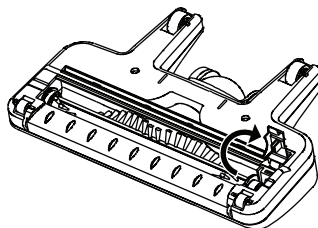
Kierrä harjaa hitaasti käsin ja poista kaikki sotkeutuneet vieraat esineet harjan ympäriltä.

Huolla, kun tehoharjaa ei voi kiertää käsin

1. Liu'uta harjan lukkoa.

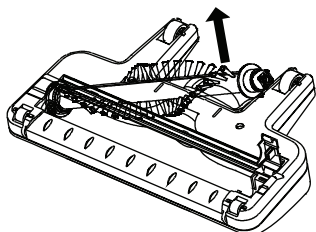


2. Käännä avataksesi harjan luukun.



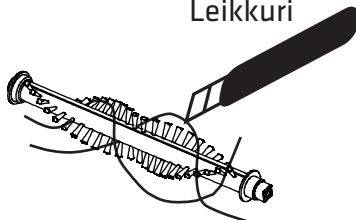
3. Ota kääntyvä harja ulos.

Nosta ylös kääntyvän harjan oikea puoli, sen jälkeen ota kääntyvä harja ulos.

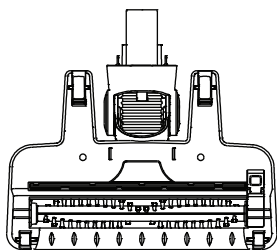


4. Poista kääntyvällä harjalla oleva pöly

Leikkuri



5. Asenna kääntyvä harja takaisin tehoharjaan



AKKUJEN POISTAMINEN

Tämän pölynimurin litium-ioni-akut ovat ladattavia ja niillä on useiden vuosien käyttöikä (käytön ja säilytysolosuhteiden mukaan). Kun akut ovat lopulta käyttöikänsä päässä, ne on irrotettava ja toimitettava kierrätykseen. Kysy lisätietoja kierrätyksestä paikallisviranomaisilta.

- Hävitä akut aina turvallisesti.
 - Älä koskaan hävitä akkuja polttamalla.
 - Älä koskaan yritä purkaa akkuja.
 - Älä koskaan oikosulje akkuja.
1. Avaa ruuvit ja pura pölynimuri.
 2. Poista akut ja katkaise liitetyt johdot.
 3. Peitä akkujen navat sähköä johtamattomalla teipillä estääksesi napojen tahattoman oikosulun ja laita akut tukevaan muovilaatikkoon.
 4. Toimita akut paikalliseen kierrätyskeskukseen.

TUOTTEEN TEKNISET TIEDOT

Malli: POVC521MS

Akku: 21.6 V Litium-ioni

Verkkolaite:

Tulo: AC 100–240 V, 50/60 Hz

Lähtö: DC 27 V === 500 mA

LAITTEEN HÄVITTÄMINEN



Tämä tuotteeseen tai ohjeisiin merkitty symboli tarkoittaa, että sähkölaitteet ja elektroniikka on hävitettävä käyttöikänsä päätyttyä erillään kotitalousjätteestä. EU:ssa on kierrätystä varten erillisiä keruujärjestelmiä. Jos haluat lisätietoja, ota yhteys paikallisiin viranomaisiin tai tuotteen myyneeseen liikkeeseen.

Maahantuonti ja markkinointi yksinoikeudella:
Power International AS,
PO Box 523, N-1471 Lørenskog, Norway

Power Norjassa:
<https://www.power.no/kundeservice/>
T: 21 00 40 00

Expert Tanskassa:
<https://www.expert.dk/kundeservice/>
P: 70 70 17 07

Power Tanskassa:
<https://www.power.dk/kundeservice/>
P: 70 33 80 80

Punkt 1 Tanskassa:
<https://www.punkt1.dk/kundeservice/>
P: 70 70 17 07

Expert Suomessa:
<https://www.expert.fi/tuki/asiakaspalvelu/>
P: 020 7100 670

Power Suomessa:
<https://www.power.fi/tuki/asiakaspalvelu/>
P: 0305 0305

Power Sverige:
<https://www.power.se/kundservice/>
T: 08 517 66 000

VIGTIGE SIKKERHEDSINSTRUKTIONER

For at nedsætte risikoen for personskade og elektrisk stød, skal du følge alle nedenstående sikkerhedsregler.

1. Læs alle instruktionerne omhyggeligt, inden du bruger apparatet og gem dem til senere brug.
2. Opbevar denne vejledning til senere reference. Hvis du giver apparatet videre til en tredjepart, skal du sørge for, at denne vejledning følger med.
3. Dette apparat må ikke bruges af børn under 8 år eller af personer med nedsatte fysiske, følelsesmæssige eller mentale evner, eller med mangel på erfaring eller viden, hvis de ikke er under opsyn eller er blevet instrueret i hvordan dette apparat bruges sikkert og forstår risikoen ved at bruge det. Børn må ikke lege med dette apparat. Rengøring og vedligeholdelse må ikke udføres af børn uden opsyn.
4. Brug kun apparatet med den medfølgende strømledning eller oplader.
5. Sørg for, at spændingen på mærkepladen passer med spændingen i dit hjem.

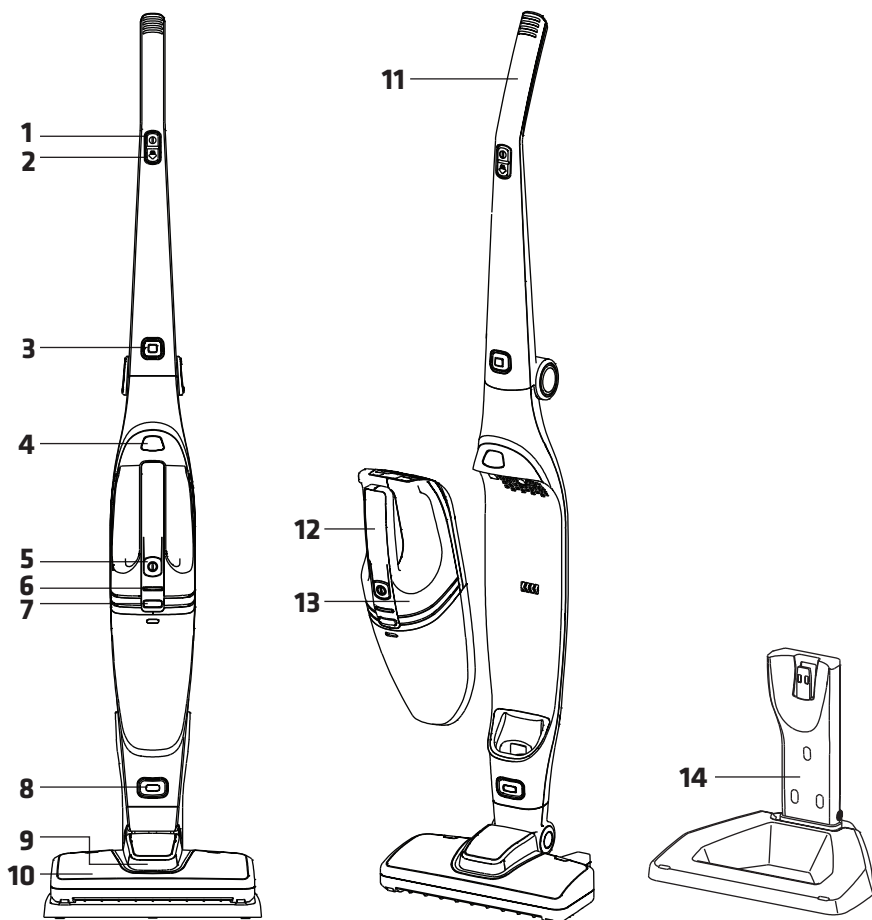
6. Gnister i motoren kan antænde brændbare dampe eller støv. Brug ikke denne støvsuger nær brændbare eller letantændelige væsker (f.eks. benzin eller andre brændstoffer, lighter gas, rengøringsmidler, oliebaseret maling), gasser (f.eks. naturgas, brint) eller fint støv (f.eks. kulstøv, magnesiumstøv, savsmuld, krudt).
7. Støvsug aldrig vand eller andre væsker.
8. Støvsug aldrig brændbare substanser, og undgå at støvsuge aske, før det er blevet koldt.
9. Apparatet må ikke bruges, hvis du er i tvivl om, at det virker normalt (hvis det f.eks. larmer eller lugter unormalt, eller ryger), eller hvis det på nogen måde er beskadiget - sluk apparatet, tag stikket ud af stikkontakten og kontakt din forhandler.
10. Rør aldrig ved stikket eller selve apparatet med våde hænder.
11. For at beskytte mod elektrisk stød må ledningerne, stikkene, opladepladsen eller nogen anden del af dette apparat ikke nedsænkes i vand eller andre væsker.
12. Støvsugeren skal opbevares fjernt fra varmekilder såsom radiatorer og gas-/elektriske komfurer.

13. Tag stikket ud af stikkontakten ved at trække direkte i det, og ikke i ledningen.
14. Hvis du bruger en forlængerledning til produktet, skal den kunne belastes med produktets effektangivelse.
15. Brug ikke apparatet, hvis ledningen eller stikket er beskadiget eller på anden måde er unormalt. Hvis ledningen beskadiges, skal det udskiftes af producenten, dennes servicerepræsentant eller en tilsvarende kvalificeret fagmand, så enhver risiko undgås.
16. Denne støvsuger er beregnet til normalt indendørsarbejde i husholdningen. Apparatet må ikke genoplades eller bruges udendørs. Apparatet må ikke bruges til andet end det, det er beregnet til.
17. Tag apparatet ud af opladeren før det rengøres, og før du skifter filter. Apparatet skal køle helt ned, inden det rengøres eller stilles på plads.
18. Hvis børsterne, slangerne eller rørene er blokeret af noget, skal dette fjernes før brug.
19. Brug ikke produktet til at støvsuge metalgenstande, som f.eks. mønter, skruer, søm, kramper etc.

20. Hold dit hår, løsthængende tøj samt kropsdele væk fra apparatets åbninger og bevægelige dele, særligt de dele, der suger.
21. Ret ikke apparatet mod øjne, ører og mund, når det er i brug.
22. Sørg for, at støvposen er sat ordenatligt i før brug. Brug aldrig apparatet uden motorbeskyttelsesfilter. Det vil beskadige motoren, og forkorte apparatets levetid.
23. Hold opladerfoden ren og fri for støv.
24. Brug af tilbehør, der ikke anbefales af producenten, kan medføre personskader.

PRODUKTOVERSIGT

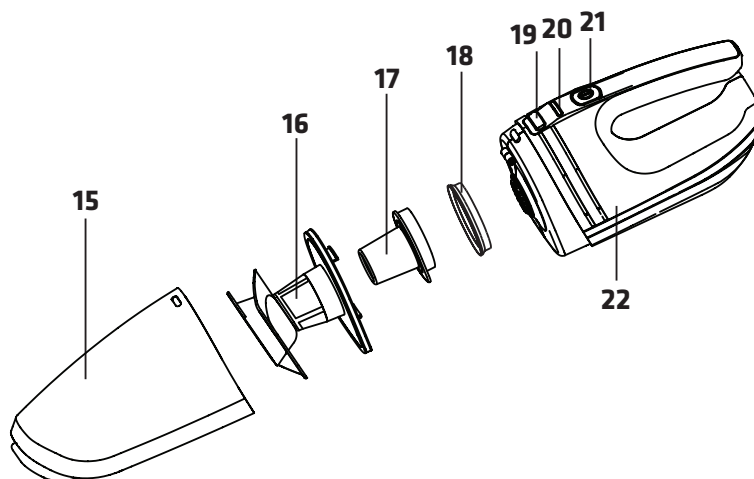
STÅENDE ENHED:



1. TÆND/SLUK-knap
2. Kontakt til ECO hastighed
3. Udløserknap til foldehåndtaget
4. Udløserknap til håndholdt
5. TÆND/SLUK-knap til håndholdt

6. Indikator for batteri/opladning
7. Udløserknap til støvbeholder
8. Udløserknap til mundstykke

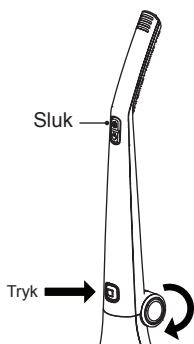
9. Lysdiode
10. Mundstykke
11. Foldehåndtag
12. Håndtag til håndholdt
13. Håndholdt støvsuger
14. Opladestik



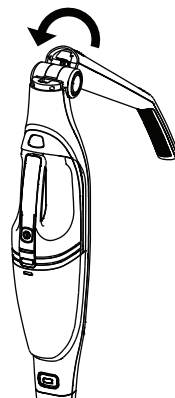
- 15. Støvbeholder**
- 16. Udvendigt filter**
- 17. Indvendigt filter**
- 18. O-ring**
- 19. Udløserknap til støvbeholder**
- 20. Indikator for batteri/opladning**
- 21. TÆND/SLUK-knap**
- 22. Håndholdt støvsuger**

FOLDEHÅNDTAG

Håndtaget foldes sammen ved at trykke på udløserknappen.



Løft håndtaget til opretstående position, hvorved det automatisk vil låse.



SAMLING AF LADEAPPARATET

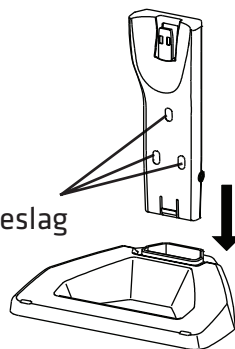


Monteringskruer

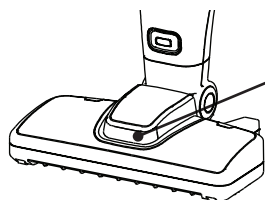


Dyveler

Huller til vægbeslag

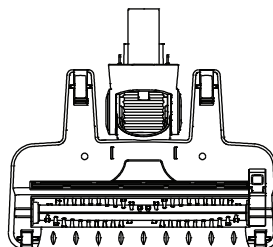


AFTAGELIGT MUNDSTYKKE



Lysdiode

Motordreven børste



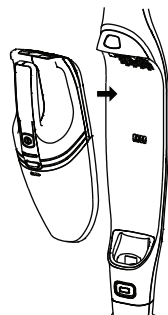
SÅDAN OPLADER DU STØVSUGEREN

Oplad batteriet, når:

- Du bruger produktet første gang
- Hvis du ikke skal bruge produktet i længere tid
- Når apparatet er ved at løbe tør for strøm, og indikatoren for batteri/opladning blinker rødt.

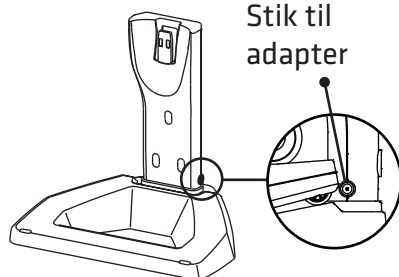
1. Sæt den håndholdte enhed i den opretstående del

Sørg for, at den opretstående del er SLUKKET. Pas på, at der ikke sidder noget i klemme mellem den håndholdte enhed og den opretstående del.



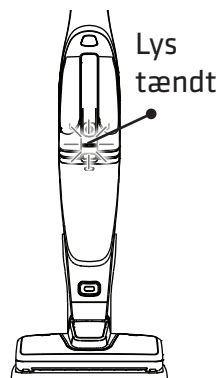
2. Sæt den opretstående del på opladeren

- Sørg for, at opladeren står på et fladt og stabilt underlag.
- Sæt den opretstående del på opladeren.
- Hvis den opretstående del ikke er sat korrekt på opladeren, vil opladningen ikke begynde.
- Undgå at der kommer støv mellem opladeren og apparatet. Rengør eventuelt kontaktfladerne.
- Pas på at apparatet ikke vælter ved at du falder over ledningen, når den oplader.



3. Sæt ledningen i stikkontakten

- Opladeindikatoren lyser rødt for at indikere, at støvsugeren lades op.
BEMÆRK: Når batteriet er fuldt opladet, lyser opladeindikatoren blåt.
TIP: Det anbefales at oplade støvsugeren i mindst 6 timer før brug.
- Det er normalt, hvis opladeren og enheden bliver varm under opladning.



LED-INDIKATOR

Status	Indikatorfarve
Tænde	Blå
Lavt batteriniveau	Blinker blå
Batteri tomt	Blinker rødt
Opladning	Rød
Opladning fuldført	Blå
Dårligt batteri	Blinker skiftevis rødt og blå

BETJENING

Sørg for, at batteriet er helt opladet før brug.

Betjening af den opretstående støvsuger

1. Tryk på TÆND/SLUK-knappen for at tænde støvsugeren.
2. Tryk på ECO hastighedskontakten for at skifte mellem Normal hastighed og ECO hastighed.
3. Når apparatet er i brug, lyser LED-indikatoren på gulvmundstykket.

Sådan bruger du den håndholdte støvsuger

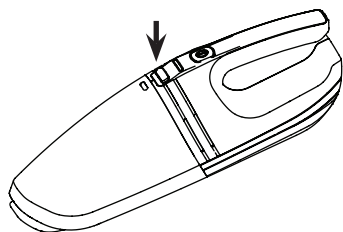
1. Tryk på udløserknappen for den håndholdte enhed for at frigøre den håndholdte støvsuger fra den opretstående. Tryk på TÆND/SLUK-knappen for at tænde for støvsugeren. Støvsugeren vil begynde at arbejde.
2. Du kan nu bruge støvsugeren.
3. Sluk støvsugeren på TÆND/SLUK. Løft støvsugerhovedet en smule for at undgå støv i at løbe ud af støvbeholderen, når du slukker for apparatet.
4. Tøm støvbeholderen, før du støvsuger mere, og rengør støvsugeren, inden du stiller den på plads.
5. Sæt den håndholdte støvsuger i den opretstående del.

VEDLIGEHOLDELSE/RENGØRING

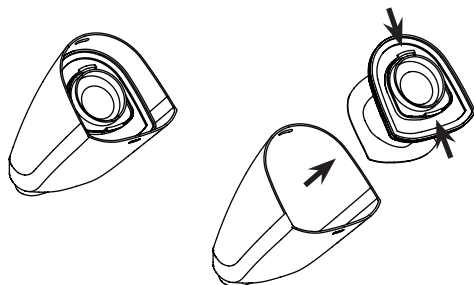
Tøm støvbeholderen

- Snavs og væsker i støvbeholderen skal tømmes ud hver gang du har brugt støvsugeren, eller når mængden har nået maks-mærket.
- Sluk altid for støvsugeren, når du skal rengøre den.

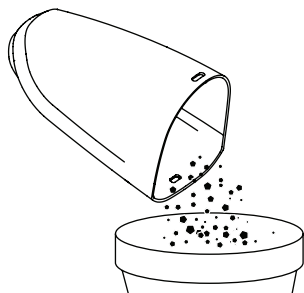
1. Hold støvsugeren lodret med luftindtaget (mundstykket) nedad for at undgå, at der løber støv ud. Tryk på udløserknappen oven på støvsugeren og tag støvbeholderen af over en skraldespand. Fjern filterholderen fra støvbeholderen.



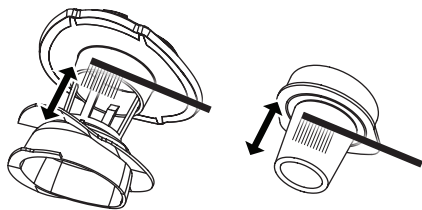
2. Fjerne filtrene ved at holde på de to læber på det ydre filter og trække dem ud fra objektbeholderen.



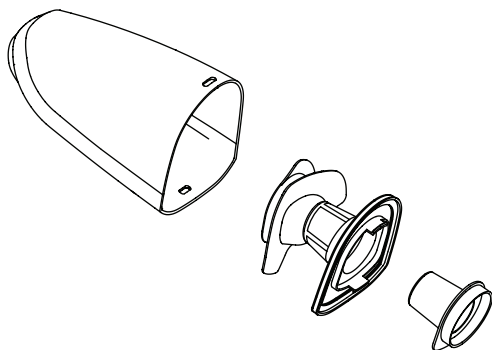
3. Tøm indholdet af støvbeholderen ud i skraldespanden.



4. Tag filtrene ud og vask dem med vand. Tør dem, inden de sættes på igen.
BEMÆRK: Du må ikke rengøre støvsugeren med rensbenzin eller kemiske rensmidler, da dette kan beskadige den.



5. Sæt det indvendige og udvendige filter i støvbeholderen. Sørg for at tørre støvbeholderen af indvendigt.



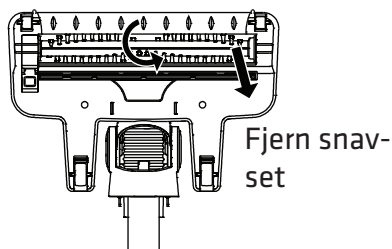
6. Sæt støvbeholderen på igen.

Forsigtig:

- Du må ikke støvsuge for store genstande op, som f.eks. papir. Dette kan tilstoppe støvsugeren og føre til svagere sugeseffekt.
- Støvsug aldrig brandbare substanser, og undgå at støvsuge aske, før det er koldt.
- Støvbeholderen skal tømmes, og filteret rengøres regelmæssigt, da motoren ellers kan blive beskadiget af støv.

VEDLIGEHOELDELSE AF MUNDSTYKKE

Fjern altid stoftråde eller hår, der sætter sig i børsten. Tryk på udløserknappen for mundstykket for at frigøre det fra den opretstående enhed.



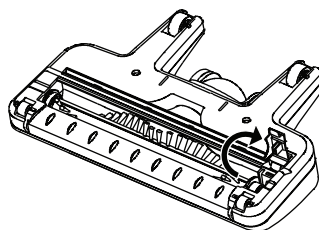
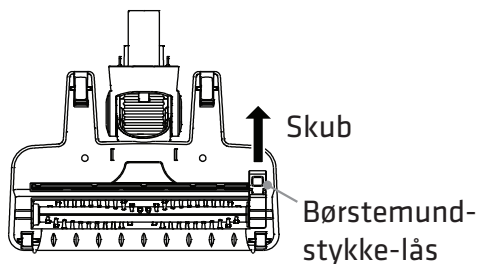
Jævnlig vedligeholdelse

Drej langsomt børsten manuelt og fjern eventuelle genstande, der har viklet sig omkring børsten.

Vedligeholdelse, hvis børsten ikke kan drejes manuelt

1. Skub på børstelåsen.

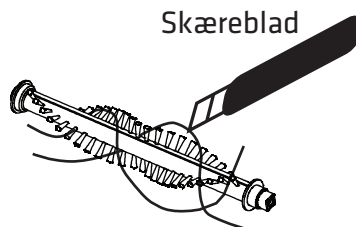
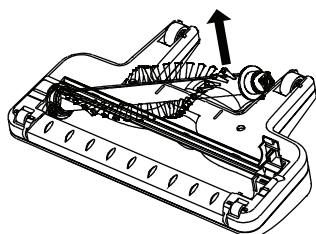
2. Drej for at åbne børste-skuffen.



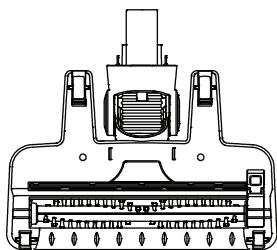
3. Tag den roterende børste ud.

Løft op i højre side af den roterende børste, og tag herefter børsten ud.

4. Fjerne støv på den roterende børste.



5. Sæt den roterende børste tilbage i mundstykke



FJERNELSE AF BATTERIERNE

Li-ion-batterierne i denne støvsuger kan genoplades og bruges i mange år (afhængig af brugs- og opbevaringsforhold). Når batterierne på et tidspunkt er færdige, bør de bortskaffes til genbrug. Kontakt din kommune, hvis du har spørgsmål om bortskaffelsesmuligheder.

- Bortskaf altid batterierne på en sikker måde.
- De må aldrig brændes.
- Prøv aldrig på at skille batterierne ad.
- Batterierne må aldrig kortsluttes.

1. Sådan skilles støvsugeren ad.
2. Træk batterierne ud og klip de tilsluttede ledninger.
3. Isolér batteriets terminaler med isolérbånd for at forhindre utilsigtet kortslutning, og læg batterierne i en kraftig plastikpose.
4. Bortskaf batterierne på din lokale genbrugsstation.

PRODUKTSPECIFIKATIONER

Model: POVC521MS

Batteri: 21.6 V Li-ion

Adapter:

Indgang: AC 100-240 V~ 50/60 Hz

Udgang: DC 27 V === 500 mA

BORTSKAFFELSE AF APPARATET



Dette symbol på produktet eller i vejledningen betyder, at det udtjente elektriske eller elektroniske udstyr ikke må bortskaffes sammen med husholdningsaffald. I EU-lande findes der separate genbrugsordninger. Kontakt de lokale myndigheder eller forhandleren for yderligere oplysninger.

Importeret og markedsføres udelukkende af:
Power International AS,
PO Box 523, N-1471 Lørenskog, Norway

Power Norge:
<https://www.power.no/kundeservice/>
T: 21 00 40 00

Expert Danmark:
<https://www.expert.dk/kundeservice/>
T: 70 70 17 07

Power Danmark:
<https://www.power.dk/kundeservice/>
T: 70 33 80 80

Punkt 1 Danmark:
<https://www.punkt1.dk/kundeservice/>
T: 70 70 17 07

Expert Finland:
<https://www.expert.fi/tuki/asiakaspalvelu/>
T: 020 7100 670

Power Finland:
<https://www.power.fi/tuki/asiakaspalvelu/>
T: 0305 0305

Power Sverige:
<https://www.power.se/kundservice/>
T: 08 517 66 000

VIKTIGA SÄKERHETSINSTRUKTIONER

För din egen säkerhet och för att minska risken för personskador eller elektriska stötar, följ alla säkerhetsföreskrifter som anges nedan.

1. Läs alla instruktioner noggrant innan du använder apparaten och förvara dem för framtida bruk.
2. Behåll bruksanvisningen. Se till att inkludera denna bruksanvisning med apparaten om du överlåter den till en tredje part.
3. Denna apparat får användas av barn från 8 år och uppåt och personer med nedsatt fysisk, sensorisk eller mental förmåga eller av personer som saknar erfarenhet och kunskap om det sker under uppsyn eller om de får anvisningar om hur man använder apparaten på ett säkert sätt och är medveten om riskerna. Barn får inte leka med apparaten. Rengöring och underhåll bör inte utföras av barn utan tillsyn.
4. Använd bara apparaten med medföljande nätadaptern eller laddaren.
5. Kontrollera att spänningen som anges på typskylten överensstämmer med din nätspänning.

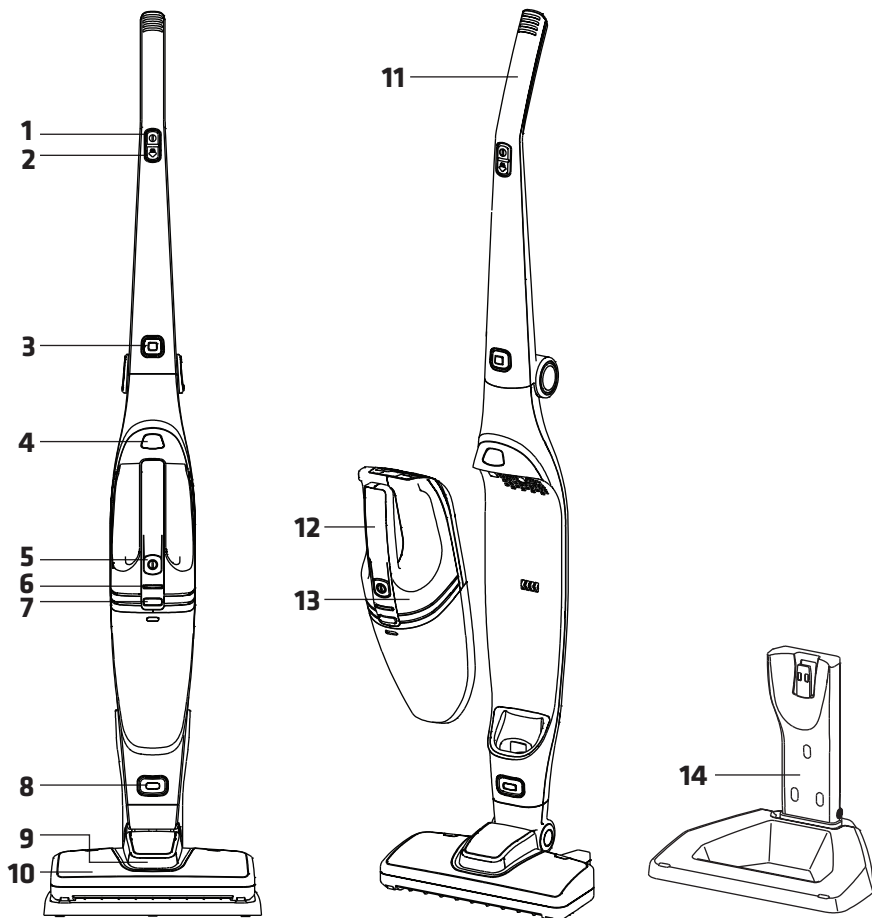
6. Gnistor inuti motorn kan antända brandfarliga ångor eller damm. Dammsug inte och använd inte heller den här produkten nära brandfarliga eller brännbara vätskor (t.ex. bensin eller andra bränslen, tändvätskor, rengöringsmedel, oljebaserade färger), gaser (t.ex. naturgas, hydrogen) eller explosivt damm (t.ex. koldamm, magnesiumdamm, spannmålsdamm, krut).
7. Sug aldrig upp vatten eller någon annan vätska.
8. Sug aldrig upp brandfarliga ämnen och sug inte upp aska som inte har svalnat.
9. Fortsätt inte att använda apparaten om du är osäker på att den fungerar normalt (t.ex. onormalt ljud, lukt, rök), eller om den är skadad på något sätt - stäng då av apparaten, dra ut strömkabeln och kontakta din återförsäljare.
10. Rör aldrig vid elkontakten eller själva apparaten med våta händer.
11. För att undvika elektriska stötar, doppa inte nätkabeln, stickkontakten, laddningsstället eller någon annan del av apparaten i vatten eller andra vätskor.
12. Förvara inte dammsugaren i områden med hög temperatur, håll den på avstånd från värmekällor, exempelvis element eller gas-/elbränsor.

13. För att koppla ur strömkabeln från eluttaget, dra direkt i kontakten, dra inte i strömkabeln.
14. Om en förlängningskabel används med den här produkten ska effekten för kabelsetet eller förlängningskabeln vara minst lika hög som effekten för produkten.
15. Använd inte apparaten ifall den har en skadad nätkabel eller nätkontakt eller om apparaten inte är i sitt ursprungliga tillstånd. Om nätkabeln är skadad så måste den ersättas av tillverkaren, dess servicerepresentant eller av motsvarande behörig person, för att undvika fara.
16. Den här dammsugaren är endast avsedd för normalt hushållsbruk. Ladda och använd inte apparaten utomhus. Använd inte apparaten för andra ändamål än vad den är avsedd för.
17. Ta bort apparaten från laddningsstället innan du rengör eller byter filter på den. Låt apparaten svalna helt innan du rengör eller ställer undan den.
18. Om en blockering uppstår i borstar, slangar eller rör, bör den tas bort före användning.
19. Använd inte produkten till att dammsuga upp metallföremål såsom mynt, skruvar, spikar, nubbar, etc.

20. Håll hår, löst sittande kläder och kroppsdelar borta från öppningar eller rörliga delar, särskilt den del som suger.
21. När apparaten används, rikta den inte mot ögon, öron eller mun.
22. Kontrollera att dammbehållaren är korrekt monterad före användning. Använd aldrig apparaten utan motorskyddsfiltret. Det skadar apparatens motor och förkortar apparatens livslängd.
23. Håll laddningsstället rent och dammfritt.
24. Användning av tillbehör som inte rekommenderas av tillverkaren kan orsaka skador.

PRODUKTÖVERSIKT

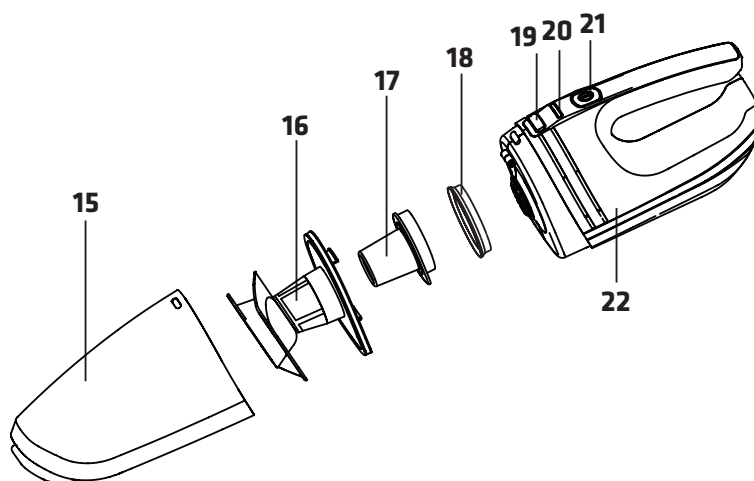
UPPRÄTTSTÅENDE ENHET:



- 1. PÅ/AV-knapp
- 2. EKO-hastighetsknapp
- 3. Frigöringsknapp för vikbart skaft
- 4. Frigöringsknapp för handhållen enhet
- 5. PÅ/AV-knapp för handhållen enhet

- 6. Batteri-/laddningsindikator
- 7. Dammbehållarens frigöringsknapp
- 8. Frigöringsknapp för borste med extra rengöringskapacitet

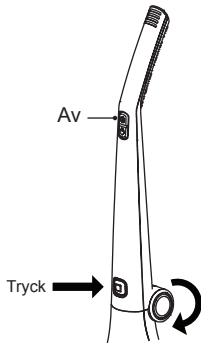
- 9. LED-lampa
- 10. Borste med extra rengöringskapacitet
- 11. Vikbart skaft
- 12. Handhållet skaft
- 13. Handhållen enhet
- 14. Laddningshållare



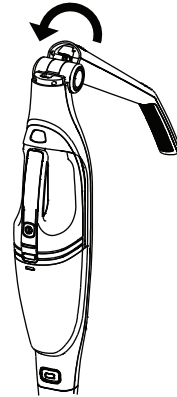
- 15. Dammbehållare**
- 16. Yttre filter**
- 17. Inre filter**
- 18. Tätningsring**
- 19. Dammbehållarens frigöringsknapp**
- 20. Batteri-/laddningsindikator**
- 21. PÅ/AV-knapp**
- 22. Handhållen dammsugare**

VIKBART SKAFT

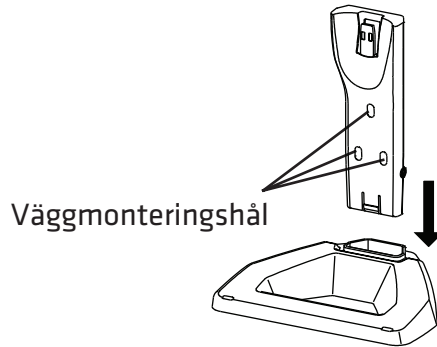
För att sänka ned skaftet, tryck på det vikbara skaftets frigöringsknapp.



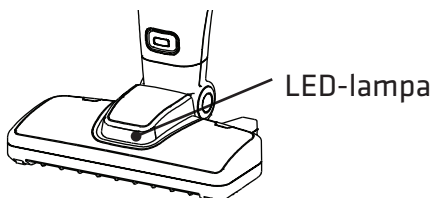
Lyft upp skaftet till upprätt läge så låses skaftet automatiskt.



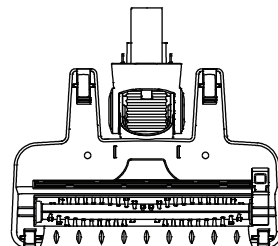
MONTERA LADDNINGSTÄLLET



LÖSTAGBAR BORSTE MED EXTRA RENGÖRINGSKRAFT



Motordriven borste



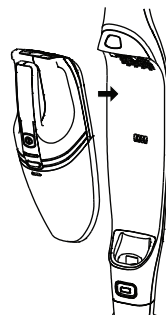
LADDA DAMMSUGAREN

Byt batteriet när:

- produkten används för första gången
- produkten inte använts under en längre tid
- enheten har låg batterinivå och indikatorn för batteri/laddning blinkar rött.

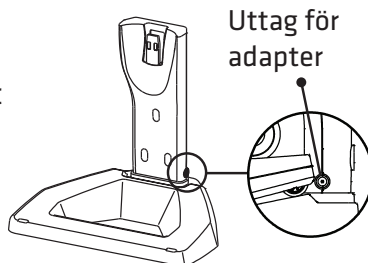
1. Sätt i den handhållna enheten i den upprättstående enheten

Kontrollera att den upprättstående enheten har stängts AV. Röj undan alla hinder mellan den handhållna enheten och den upprättstående enheten.



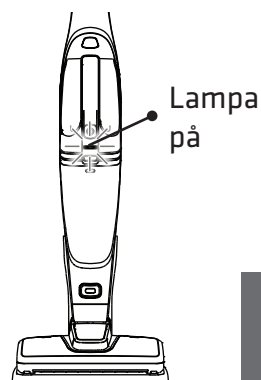
2. Sätt den upprättstående enheten i laddningstället

- Kontrollera att laddningsstället står på ett plant och stadigt golv.
- Sätt den upprättstående enheten i laddningstället.
- Om den upprättstående enheten inte är ansluten till laddningsstället på rätt sätt påbörjas inte laddningen.
- Ta bort allt damm mellan laddningstället och enheten, rengör kontakterna om det behövs.
- Var försiktig så att enheten inte välts av strömkabeln under laddning.



3. Anslut strömkabeln till elluttaget

- Laddningsindikatorn lyser rött för att indikera att dammsugaren håller på att laddas.
OBS! Laddningsindikatorn blir blå när batteriet är fulladdat.
TIPS: Det rekommenderas att ladda dammsugaren i minst 6 timmar innan användning.
- Det är normalt att laddningsstället och enheten blir varma under laddning.



LED-INDIKATOR

Status	LED-färg
Ström PÅ	Blå
Lågt batteri	Blinkande blå
Tomt batteri	Blinkande röd
Laddning	Röd
Laddningen klar	Blå
Dåligt batteri	Blinkar omväxlande rött och blått

DRIFT

Kontrollera att batteriet är fulladdat innan användning.

Använda den upprättstående dammsugaren

1. Tryck på PÅ/AV-knappen för att slå på den upprättstående dammsugaren.
2. När dammsugaren används, tryck på EKO-hastighetsknappen för att växla mellan normal hastighet och EKO-hastighet.
3. När den används tänds LED-lampan på golvborsten.

Använda den handhållna dammsugaren

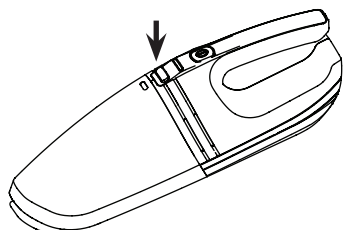
1. Tryck på knappen för handhållen enhet för att frigöra den handhållna dammsugaren från den upprättstående enheten. Tryck på PÅ/AV-knappen för att slå på dammsugaren. Den handhållna dammsugaren börjar att arbeta.
2. Dammsug ytan i valfri riktning tills ytan är ren.
3. Tryck på PÅ/AV-knappen för att stänga av dammsugaren. Lyft dammsugarens huvud en aning uppåt, för att undvika att damm faller ut från dammbehållaren innan den stängs av.
4. Töm behållaren innan nästa dammsugning och rengör den innan den ställs undan.
5. Sätt tillbaka den handhållna dammsugaren i den upprättstående enheten.

UNDERHÅLL/RENGÖRING

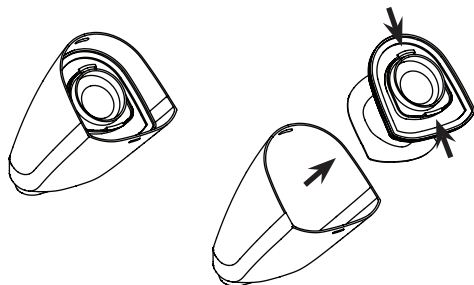
Töm dammbehållaren.

- Smuts och vätska i dammbehållaren ska tömmas efter varje användning eller nästa gång när dammet överskrider markeringen för maximalt med damm.
- Stäng alltid av dammsugaren före rengöring.

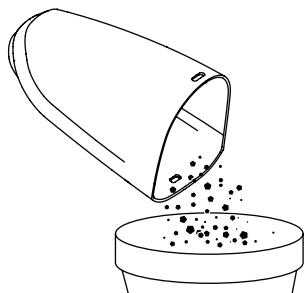
1. Håll dammsugaren vertikalt med luftintaget (änden med munstycke) nedåt för att undvika spill. Tryck på frigöringsknappen högst upp på dammsugaren och töm dammbehållaren över en soptunna och ta bort filterhållaren från dammbehållaren.



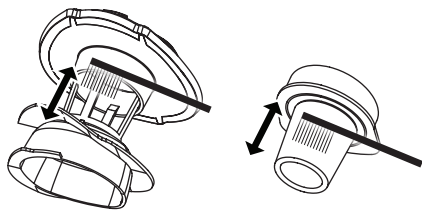
2. Ta bort filtren genom att hålla i de två läpparna på det yttre filtret och dra dem åt från dammbehållaren.



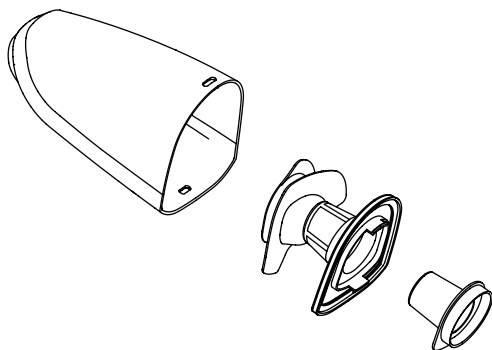
3. Töm innehållet i dammbehållaren i soptunnan.



4. Ta bort filtren och tvätta med vatten. Torka dem innan de sätts tillbaka.
OBS! Rengör inte dammsugaren med förtunningsmedel eller kemiska lösningar eftersom det skadar dammsugaren.



5. Sätt det inre och yttre filtret på dammbehållaren. Kontrollera att du har torkat insidan av dammbehållaren.



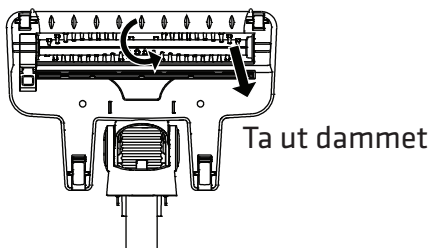
6. Sätt tillbaka dammbehållaren.

Försiktighet!

- Dammsug inte upp stora föremål, exempelvis mjukpapper. Det orsakar blockering och sänker sugförmågan.
- Sug aldrig upp brandfarliga ämnen och sug inte upp aska förrän den har svalnat.
- Släng alltid bort dammet och rengör filtret regelbundet, i annat fall skadar dammet motorn.

UNDERHÅLL FÖR BORSTE MED EXTRA RENGÖRINGSKRAFT

Utför underhåll om resttrådar eller hår har fastnat i borsten. Tryck på frigöringsknappen till borsten med extra rengöringskraft för att koppla ifrån borsten med extra rengöringskraft från den upprättstående enheten.

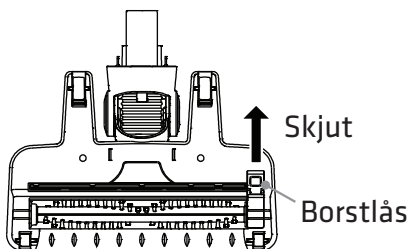


Vanligt underhåll

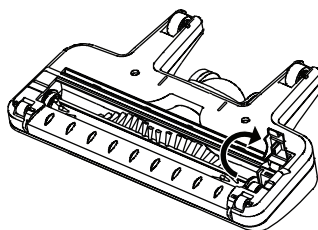
Rotera borsten långsamt manuellt och ta bort eventuella främmande föremål som lindats kring borsten.

Underhåll när borsten med extra rengöringskraft inte kan roteras manuellt

1. Skjut på borstlåset.

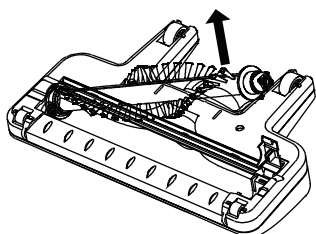


2. Vrid för att öppna borstluckan.

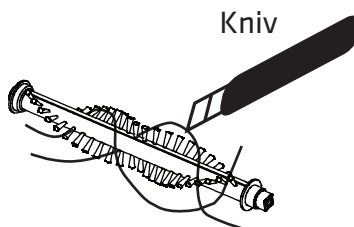


3. Ta ut den roterande borsten.

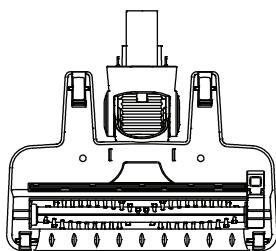
Lyft upp den högra sidan av den roterande borsten och ta sedan ut den roterande borsten.



4. Ta bort dammet på den roterande borsten.



5. Sätt tillbaka den roterande borsten i borsten med extra rengöringskraft



TA BORT BATTERIERNA

Li-ion-batterierna i den här dammsugaren är återuppladdningsbara och har en livslängd på många år (beroende på användning och hur de förvaras). När batterierna tills sist slutar att fungera ska de återvinnas. Kontakta din lokala myndigheter för information om återvinning.

- Kassera alltid batterier på ett säkert sätt.
- Kassera aldrig batterier i öppen eld.
- Försök aldrig montera isär batterier.
- Kortslut aldrig batterier.

1. Skruva bort skruvar och ta isär dammsugaren.
2. Ta ut batterierna och klipp av anslutna kablar.
3. Tejpa över batteripolerna med en tejp som "INTE" är ledande, exempelvis pakettejp eller isoleringsband för att undvika oavsiktlig kortslutning av batteripolerna och lägg batterierna i en stark plastpåse.
4. Ta batterierna till din lokala återvinningsstation.

PRODUKTSPECIFIKATIONER

Modell: POVC521MS

Batteri: 21.6 V Li-ion

Adapter:

Ineffekt: AC 100-240 V~ 50/60 Hz

Uteffekt: DC 27 V === 500 mA

KASSERING AV APPARATEN



Den här symbolen på produkten eller i bruksanvisningen betyder att elektrisk och elektronisk utrustning ska kasseras separat från hushållsavfall vid slutet av dess livslängd. Det finns särskilda insamlingssystem för återvinning inom EU. För mer information, kontakta de lokala myndigheterna eller din återförsäljare där du köpte produkten.

Importerat och exklusivt marknadsförd av:
Power International AS,
PO Box 523, N-1471 Lørenskog, Norway

Power Norge:
<https://www.power.no/kundeservice/>
T: 21 00 40 00

Expert Danmark:
<https://www.expert.dk/kundeservice/>
T: 70 70 17 07

Power Danmark:
<https://www.power.dk/kundeservice/>
T: 70 33 80 80

Punkt 1 Danmark:
<https://www.punkt1.dk/kundeservice/>
T: 70 70 17 07

Expert Finland:
<https://www.expert.fi/tuki/asiakaspalvelu/>
T: 020 7100 670

Power Finland:
<https://www.power.fi/tuki/asiakaspalvelu/>
T: 0305 0305

Power Sverige:
<https://www.power.se/kundservice/>
T: 08 517 66 000

