



Vacuum Sealer

POVS1500

User Manual



GB

Thank you for purchasing your new POINT PRO SERIES Vacuum Sealer. These operating instructions will help you use it properly and safely. We recommend that you spend some time reading this instruction manual in order that you fully understand all the operational features it offers. Read all the safety instructions carefully before use and keep this instruction manual for future reference.

SE

Tack för att du har köpt en ny POINT PRO SERIES vakuumpackare. Denna bruksanvisning hjälper dig att använda apparaten på ett säkert och korrekt sätt. Vi rekommenderar att du tar dig tid att läsa igenom denna bruksanvisning för att till fullo förstå alla driftfunktioner som den erbjuder. Läs noga igenom alla säkerhetsinstruktioner före användning och spara sedan bruksanvisningen för framtida bruk.

DK

Tak for købet af din nye vakuumpakker i PRO-serien fra POINT. Denne brugsanvisning hjælper dig med at bruge dette apparat rigtigt og sikkert. Vi anbefaler at du læser denne brugsanvisning, så du får en fuld forståelse af, hvordan alle funktionerne virker. Læs alle sikkerhedsinstruktioner nøje før brug, og gem denne brugervejledning til senere reference.

NO

Takk for at du kjøpte denne nye vakuumforsegleren av merket POINT PRO SERIES. Denne bruksanvisningen vil hjelpe deg med å bruke den på en trygg og riktig måte. Vi anbefaler at du tar deg tid til å lese gjennom hele bruksanvisningen for å bli fortrolig med alle funksjonene den har. Les alle sikkerhetsanvisningene nøye før bruk, og oppbevar bruksanvisningen for fremtidig referanse.

FI

Kiitos, kun valitsit uuden POINT PRO SERIES -tyhjiöpakkauslaitteen. Nämä käyttöohjeet opastavat sinua käyttämään laitetta oikein ja turvallisesti. On suositeltavaa käyttää aikaa tämän käyttöoppaan lukemiseen, jotta ymmärrät täysin, mitä toiminnallisia ominaisuuksia tuote tarjoaa. Lue kaikki turvallisuusohjeet huolellisesti ennen laitteen käyttöä ja säilytä käyttöoppas myöhempää käyttöä varten.

Instruction manual - english	page	4 - 15
Bruksanvisning - svensk	sidan	16 - 27
Brugsanvisning - dansk	side	28 - 39
Bruksanvisning - norsk	side	40 - 51
Käyttöohjeet - suomi	sivu	52 - 63

SAFETY WARNINGS

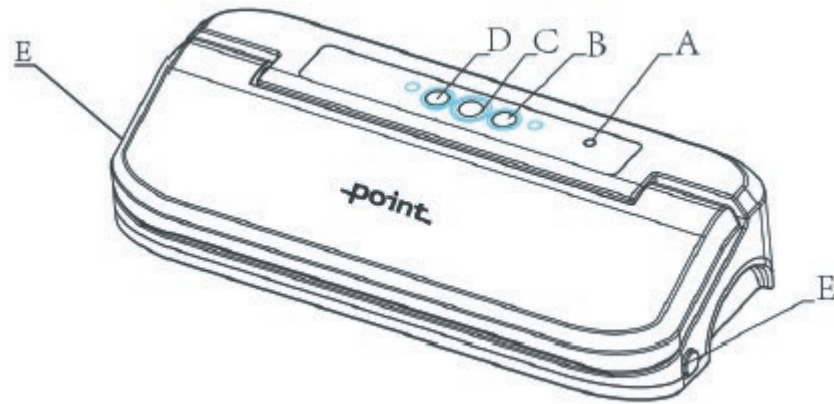
Read and fully understand all instructions and warnings prior to using the appliance.

1. Do not allow the appliance to be used as a toy.
2. This appliance should not be operated by children. Close supervision is required when this product is used near children.
3. Do not operate the appliance with a damaged power cable or plug.
4. Do not use the appliance on a wet or hot surface, or near a heat source.
5. Always use the appliance on a level surface.
6. Do not immerse any part of the appliance, power cable or plug in water or other liquid.
7. Connect the appliance to a wall socket and operate it only in accordance with the specifications on the rating label.
8. To disconnect, unplug the power cable from the electrical outlet. Do not disconnect by pulling on the cable. Always unplug the appliance before cleaning and when not in use.
9. Do not operate the appliance if it malfunctions or is damaged in any way. If the cable or the appliance is damaged, return it to our after-sales department for proper service, replacement or repair.
10. The appliance is not for commercial use. If sealing more than 20

bags continuously, wait at least 25 minutes before resuming use of your appliance.

11. Keep the upper lid of the appliance unlocked when not in use.
12. This appliance is for HOUSEHOLD USE ONLY.

PRODUCT OVERVIEW



A. Port for Vacuuming Canister

Insert one end of accessory hose into port on appliance, put the other end onto canister port, then let the appliance make the canister vacuum fresh.

B. Vacuum & Seal Button

Press to vacuum package and seal food airtight. Appliance shuts off automatically.

C. Cancel Button

Immediately halts the current function.

D. Seal Only Button

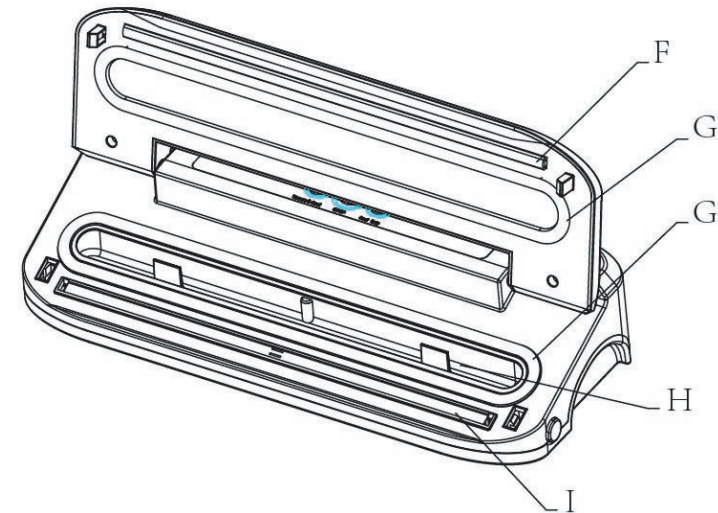
This button has three uses:

1. Press to create a seal when making bags from a roll.
2. Press to immediately stop the vacuum process and begin sealing the bag. Preventing delicate foods from being crushed.

3. Press to create a seal on Mylar bags (such as a potato chip bag) to keep food sealed airtight.

E. Release Button

Press the release buttons (at the right and left sides) to open lid after sealing process is completed.



F. Rubber Sealing Strip

G. Sealing Gaskets (up and down)

H. Vacuum Chamber

There is a removable tray, which can be taken away when cleaning.

I. Sealing Wire / Heater

OPERATION

How to Make Custom Sized Bags

Note: Pre-heat the appliance before first time use. This is to produce a nice seal.

1. Put a bag roll into the roll storage area. Pull enough bag material to hold the item to be vacuum packaged, and add extra 2 inches. Use the embedded cutter on the sealer to cut the desired bag length from the bag roll. Make sure to cut in a straight line. Plug in the power cable.
2. Open the lid. Place one end of the cut bag against the black sealing gasket (ensuring that it is smooth and free of creases), do not worry if you accidentally place any material onto the gasket area.
3. Engage the lid at the right and left sides with palms (confirmed by an audible click). Ensure that the lid has been locked on both sides for proper sealing.
4. To begin sealing, press the **Seal Only** button and the red light will come on. When the light goes off, the sealing process is complete.
5. To remove the bag, press the release buttons at the right and left sides of the appliance and open the lid.
6. The custom sized bag is now ready for vacuum sealing.

CAUTION: The sealing bar will be hot! Make sure you give the appliance time to cool down. Wait at least 20 seconds between seals. Under very heavy usage, the appliance will shut off automatically to prevent overheating. If it does, wait 25 minutes to allow it to cool down.

How to Vacuum Seal with the Vacuum Bags

1. Place the item(s) to be sealed into the pre-cut or custom sized bag.

Leave at least 2 inches between the contents and the top of the bag to allow for bag contraction.

2. Open the lid and place the open end of the bag down into the vacuum chamber. Ensure that the bag is free of creases, dry and free of residue.
3. Engage the lid at the right and left sides with palms (confirmed by an audible click). Otherwise, the vacuum function can not operate.
4. To begin the vacuum process, press the **Vacuum & Seal** button. The appliance will continue to vacuum and then seal once the air has been removed.
5. Once the indicator light has turned off, press the release buttons at the right and left sides of the appliance and open the lid.

CAUTION:

- Do not seal spoiled food or flammable liquids.
- Ensure that the vacuum pump does not suck up any liquids. If this occurs, press the Cancel button immediately.
- Do not seal twice in the same place, since this may cause the bag to burn.

How to Vacuum Canisters

NOTE : Canister and hose are not included in this appliance.

1. Connect the vacuum sealer to the socket.
2. Place food into canister and leave at least one inch of space between food and cover. Place the cover on top of the canister and close it using the side fasteners. Select the Vacuum position of the canister valve.
3. Insert one end of accessory hose into the port on the appliance. Put the other end into the canister valve; pressing down firmly to ensure a tight fit.

4. Engage the lid at the right and left sides with palms (confirmed by an audible click).
5. To start the vacuum process, press the Canister button. The appliance will continue to vacuum and then seal once air has been removed. To cancel the vacuum process, press the Cancel button.
6. Once the vacuum process is complete, the appliance stops automatically. It is safe to remove the accessory hose from the appliance and canister when the indicator light has turned off. Select the Close position of the canister valve and disconnect the hose from the appliance.

CARE & CLEANING

1. Always unplug the appliance before cleaning.
2. Do not immerse in water.
3. Do not use abrasives to clean the appliance.
4. Wipe the outer surface with a soft, damp cloth and soap.
5. To clean the inside of the appliance, wipe away any food or liquid with a paper towel.
6. Dry all parts thoroughly before you plug in and operate the appliance again.
7. Vacuum chamber may trap liquids that were drawn from the bag ; it can be removed from the sealer, use a mild dish washing soap and a warm, damp cloth to wipe away any left behind liquid from the vacuum chamber. Dry thoroughly.
8. Keep the upper lid of the appliance unlocked when not in use.

TROUBLE SHOOTING

Nothing happens when I press the VACUUM button:

- Make sure the power cable is correctly plugged into the electrical outlet.
- Make sure the power cable is not damaged in any way.
- Make sure the electrical outlet is operating by plugging in another appliance. If it is not, check the circuit breakers or fuses in your home.
- Make sure the bag is positioned correctly down in the vacuum chamber.
- Press down on both sides of the lid and make sure it is locked in place.
- Wait 25 minutes to allow appliance to cool off, and then try using again.

Air is not vacuumed from the bag:

- Check that there are no gaps, folds, wrinkles or holes in the pre-sealed bags.
- Check for loose, worn or cracked Upper and Lower sealing gaskets.
- Foods with high liquid contents may prevent the bag from sealing properly. Cut bag open and wipe top inside of bag and reseal.
- Check to see if bag is properly inserted into the vacuum chamber.
- Make sure you have placed the bag in the proper place. When making a bag from a roll, make sure end of cut piece is on the sealing strip.

Bag melts:

- The sealing strip may have been too hot during the sealing process. Allow the appliance to cool for 20 seconds between uses. If the bag continues to melt, allow the appliance to cool with the lid in the upright position for 25 minutes before using.

Air has seeped back into the vacuumed bag:

- Check the seal of the bag. There may be a hole or wrinkle that is allowing air to reenter the bag. Carefully cut the bag open and re-seal it, or use an entirely new bag.
- Make sure there is no moisture or liquid from the food present within the bag seal. You may need to cut open the bag and re-seal it, or use an entirely new bag. Partially freeze foods with excess liquids, prior to vacuum sealing.
- Make sure there are no food items with sharp edges that may have punctured the bag. If you find a puncture hole, seal the item in an entirely new bag.
- Make sure no liquids were drawn to the sealing strip area.
- Check for loose, worn or cracked Upper and Lower sealing gaskets.
- Moisture of foods with high liquid content will prevent the bag from sealing properly. Cut bag open and wipe top inside of bag and reseal.

Bag will not seal:

- Check that there are not any gaps, folds, wrinkles or holes in pre-sealed edges.
- Moisture of foods with high liquid content will prevent the bag from sealing properly. Cut bag open and wipe top inside of bag and reseal.
- Make sure you have placed the bag in the proper place. When making a bag from a roll, make sure the end of the cut piece is on the sealing strip.
- Make sure you have given the appliance time to cool down. Wait 20 seconds between seals.

PRODUCT SPECIFICATION

Model : POVS1500

Rated voltage : 220-240V~50Hz

Rated power : 150W



This symbol on the product or in the instructions means that your electrical and electronic equipment should be disposed at the end of its life separately from your household waste. There are separate collection systems for recycling in the EU.

For more information, please contact the local authority or your retailer where you purchased the product.

Imported and Exclusively marketed by:
Power International AS,
PO Box 43, N-1483 Hagan, Norway

Power Norge:
<https://www.power.no/kundeservice/>
T: 815 48 100

Expert Danmark:
<https://www.expert.dk/kundeservice/>
T: 70 70 17 07

Power Danmark:
<https://www.power.dk/kundeservice/>
T: 70 33 80 80

Punkt 1 Danmark:
<https://www.punkt1.dk/kundeservice/>
T: 70 70 17 07

Expert Finland:
<https://www.expert.fi/tuki/asiakaspalvelu/>
T: 020 7100 670

Power Finland:
<https://www.power.fi/tuki/asiakaspalvelu/>
T: 0305 0305

Power Sverige:
<https://www.power.se/kundservice/>
T: 851 766 010

SÄKERHETSVARNINGAR

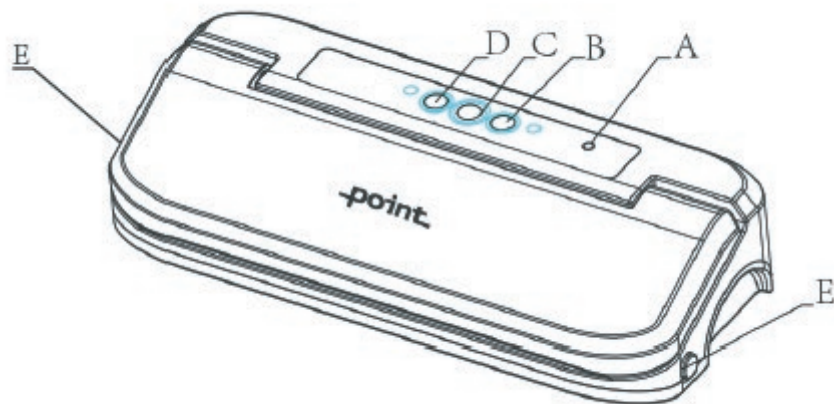
Läs och förstå till fullo alla instruktioner och varningar innan du använder apparaten.

1. Tillåt inte att apparaten används som en leksak.
2. Denna apparat får inte användas av barn. Barn ska hållas under uppsikt när produkten används i deras närhet.
3. Använd inte apparaten om strömsladden eller kontakten är skadad.
4. Använd inte apparaten på våta eller varma ytor eller nära värmekällor.
5. Använd alltid apparaten på ett plant underlag.
6. Sänk inte ner apparatens delar, strömsladden eller kontakten i vatten eller någon annan vätska.
7. Anslut apparaten till ett vägguttag och använd den endast i enlighet med specifikationerna på typskylten.
8. För att koppla bort apparaten, dra ut strömsladden från eluttaget. Dra inte i sladden för att koppla bort apparaten. Koppla alltid ur apparaten innan den rengörs och när den inte används.
9. Använd inte apparaten om den inte fungerar eller är skadad på något sätt. Använd inte apparaten om sladden är skadad. Returnera den till vår kundtjänstavdelning för korrekt service, utbyte eller reparation.
10. Apparaten är inte avsedd för kommersiellt bruk. Efter försegling av

20 påsar i följd, vänta minst 25 minuter innan du använder apparaten igen.

11. Håll det övre locket på apparaten upplåst när den inte används.
12. Apparaten är ENDAST AVSEDD FÖR HUSHÅLLSBRUK.

PRODUKTÖVERSIKT



A. Port för vakuumpförpackning av behållare

Sätt in ena änden av tillbehörsslangen i apparatens port, anslut den andra änden till behållarens port och låt sedan apparaten vakuumpförpacka behållaren.

B. Vakuump- och förseglingssknapp

Tryck för att vakuumpförpacka och försegla livsmedel. Apparaten stängs av automatiskt.

C. Avbryt-knapp

Stoppar omedelbart den aktuella funktionen.

D. Endast försegling-knapp

Denna knapp har tre användningsområden:

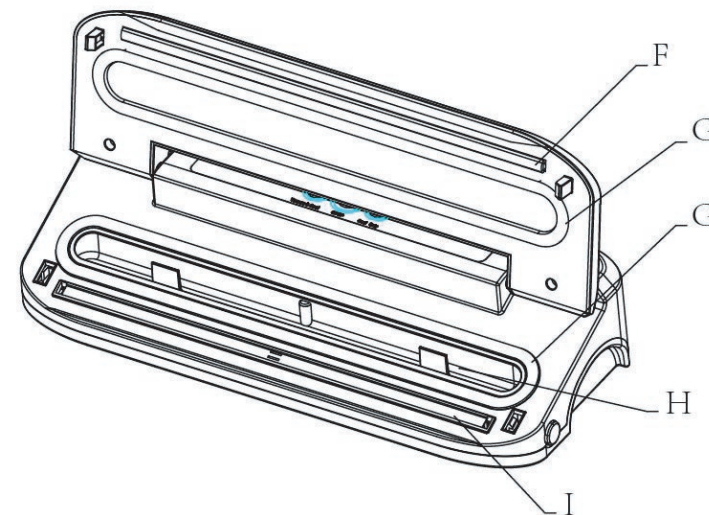
1. Tryck på knappen för att skapa en försegling när du använder påsar från en rulle.
2. Tryck på knappen för att omedelbart stoppa vakuumpprocessen och börja försegla påsen. Förhindra att känsliga livsmedel

krossas.

3. Tryck för att skapa en försegling på Mylar-påsar (t.ex. påsar för potatiships) för att hålla livsmedlet förseglat.

E. Frigöringsknapp

Tryck på frigöringsknapparna (på höger och vänster sida) för att öppna locket efter att förslutningen är klar.



F. Gummiremsa för förslutning

G. Förslutningstätningar (övre och nedre)

H. Vakuumpkammare

Det finns ett löstagbart tråg, som kan tas ut vid rengöring.

I. Förslutningstråd/Värmare

DRIFT

Hur man skapar påsar med anpassad storlek

Obs! Förvärm apparaten innan den används för första gången. Detta är nödvändigt för en bra försegling.

1. Placera en påsrulle i rullutrymmet. Dra ut tillräckligt med påsmaterial för att omsluta det objekt som ska vakuumpackas och lägg till 5 centimeter (2 tum). Använd den inbyggda avkaparen på förpackaren för att klippa av önskad påslängd från påsrullen. Se till att skära i en rak linje. Anslut strömsladden.
2. Öppna locket. Placera ena änden av den avklippta påsen på de svarta ovala förslutningstätningarna (se till att den är platt och utan veck). Det gör inget om något material råkar hamna på förpackningsområdet.
3. Stäng locket genom att trycka med handflatorna på höger och vänster sida (bekräftas med ett klickljud). Se till att locket är stängt på båda sidorna för en korrekt försegling.
4. För att starta förseglingen, tryck på knappen **Seal Only (Endast Försegling)** och en röd lampa tänds. När lampan släcks är förseglingsprocessen klar.
5. För att ta bort påsen, tryck på frigöringsknapparna på apparatens högra och vänstra sida och öppna locket.
6. Påsen med anpassad storlek är nu redo för vakuumpackning.

WARNING! Förseglingslisten är varm! Se till att låta apparaten svalna. Vänta minst 20 sekunder mellan förseglingar. Under mycket intensiv användning kommer apparaten att stängas av automatiskt för att förhindra överhettning. Om detta inträffar, vänta i 25 minuter för att låta den svalna.

Hur man vakuumpackar med vakuumpåsar

1. Placera objektet/objekten som ska förslutas i förklippta eller anpassade påsar. Lämna ett avstånd på minst 5 centimeter (2 tum) mellan innehållet och påsens övre kant för att låta påsen dras ihop.
2. Öppna locket och placera påsens öppna ände i vakuumkanmaren. Se till att påsen är utan veck, torr och utan rester.
3. Stäng locket genom att trycka med handflatorna på höger och vänster sida (bekräftas med ett klickljud). Annars kommer vakuumfunktionen inte att fungera.
4. För att starta vakuumpackningsprocessen, tryck på knappen **Vacuum & Seal (Vakuumpacka och Försegla)**. Apparaten kommer att suga ut luften och sedan försegla när luften har avlägsnats.
5. När indikatorlampan släcks, tryck på frigöringsknapparna på apparatens högra och vänstra sida och öppna locket.

WARNING!

- Försegla inte förstörda livsmedel eller brännbara vätskor.
- Se till att vakuumpumpen inte suger upp vätskor. Om detta inträffar, tryck omedelbart på knappen Cancel (Avbryt).
- Försegla inte två gånger på samma ställe, eftersom det kan leda till att påsen börjar brinna.

Hur man vakuumpackar behållare

OBS! Behållare och slang ingår inte i denna apparat.

1. Anslut vakuumpackaren till uttaget.
2. Placera livsmedlet i en behållare och lämna ett utrymme på minst tre centimeter (en tum) mellan maten och locket. Placera locket på behållaren och stäng det med sidofästena. Välj vakuumläge för behållarventilen.

3. Sätt in ena änden av tillbehörsslangen i apparatens port. Sätt in den andra änden i behållarventilen och tryck ner ordentligt så att det sitter tätt.
4. Stäng locket genom att trycka med handflatorna på höger och vänster sida (bekräftas med ett klickljud).
5. För att starta vakuumpförpackningsprocessen, tryck på knappen Canister (Behållare). Apparaten kommer att suga ut luften och sedan försegla när luften har avlägsnats. För att avbryta vakuumpförpackningsprocessen, tryck på knappen Cancel (Avbryt).
6. När vakuumpförpackningsprocessen är slutförd stannas apparaten automatiskt. Det är säkert att ta bort tillbehörsslangen från apparaten och behållaren när indikatorlampan har släckts. Välj Close (Stäng)-läget för behållarventilen och koppla bort slangen från apparaten.

SKÖTSEL OCH RENGÖRING

1. Koppla alltid ur apparaten före rengöring.
2. Sänk inte ner den i vatten.
3. Använd inte slipande rengöringsmedel för att rengöra apparaten.
4. Torka av utsidan med en mjuk, fuktig trasa och tvål.
5. För att rengöra apparatens insida, torka bort eventuellt livsmedel och vätska med hushållspapper.
6. Torka alla delar noga innan du ansluter och använder apparaten igen.
7. Vätska som sugts ut ur påsarna kan samlas i vakuumkanammaren. Använd ett mildt rengöringsmedel och en varm, fuktad trasa för att torka bort eventuell vätska från vakuumkanammaren. Eftertorka noga.
8. Håll det övre locket på apparaten upplåst när den inte används.

FELSÖKNING

Ingenting händer när jag trycker på VAKUUM-knappen:

- Kontrollera att strömkabeln är korrekt ansluten till eluttaget.
- Se till att strömkabeln inte är skadad på något sätt.
- Kontrollera att eluttaget fungerar genom att koppla in en annan apparat. Om eluttaget inte fungerar, kontrollera brytare och säkringar i ditt hem.
- Se till påsen är korrekt placerad neråt i vakuumkanammaren.
- Tryck ner locket på båda sidorna och se till att det är korrekt stängt.
- Vänta 25 minuter tills apparaten svalnat och försök sedan att använda den igen.

Luft sugts inte ut från påsen:

- Kontrollera att det inte finns några öppningar, veck, fåror eller hål i de förseglade påsarna.
- Kontrollera att övre och nedre tätningen inte är lös, sliten eller sprucken.
- Livsmedel med mycket vätska kan förhindra påsen från att förseglas ordentligt. Klipp upp påsen, torka påsens insida och försegla den igen.
- Kontrollera att påsen är korrekt insatt i vakuumpkammaren.
- Kontrollera att påsen är korrekt placerad. Vid försegling av påsar från en rulle, kontrollera att änden med den avklippta delen är placerad på förseglingslisten.

Påsen smälter:

- Förseglingslisten kan ha blivit för varm vid förseglingsprocessen. Låt apparaten svalna i minst 20 sekunder mellan förseglingar. Om påsen ändå smälter, låt apparaten svalna i 25 minuter med locket i upprätt läge innan den används.

Den förseglade påsen fylls med luft igen:

- Kontrollera påsens försegling. Det kan finnas hål eller veck som gör att luft läcker in i påsen. Klipp upp påsen försiktigt och försegla den igen, eller använd en ny påse.
- Kontrollera att det inte finns fukt eller vätska från livsmedlet i påsens försegling. Klipp upp påsen försiktigt och försegla den igen, eller använd en ny påse. Frys delvis ner livsmedel som innehåller mycket vätska innan de vakuumförpackas.
- Kontrollera att det inte finns livsmedel med vassa kanter som har punkterat påsen. Om påsen är punkterad, försegla livsmedlet i en ny påse.
- Kontrollera att inga vätskor förflyttats till tätningslisten.
- Kontrollera att övre och nedre tätningen inte är lös, sliten eller sprucken.
- Fukt från livsmedel med mycket vätska kommer att förhindra påsen från att förseglas ordentligt. Klipp upp påsen, torka påsens insida och försegla den igen.

Påsen förseglas inte:

- Kontrollera att det inte finns några öppningar, veck, fåror eller hål i de förseglade kanterna.
- Fukt från livsmedel med mycket vätska kommer att förhindra påsen från att förseglas ordentligt. Klipp upp påsen, torka påsens insida och försegla den igen.
- Kontrollera att påsen är korrekt placerad. Vid försegling av påsar från en rulle, kontrollera att änden med den avklippta delen är placerad på förseglingslisten.
- Se till att låta apparaten svalna. Vänta 20 sekunder mellan förseglingar.

PRODUKTSPECIFIKATION

Modell: POVS1500

Märkspänning : 220-240V~50Hz

Märkeffekt : 150W



Denna symbol på produkten eller i instruktionerna betyder att din elektriska och elektroniska utrustning ska kasseras när de är förbrukade och inte får slängas tillsammans med hushållssoporna. Det finns särskilda insamlingssystem för återvinning inom EU.

För ytterligare information, kontakta din kommun eller din återförsäljare där du köpte produkten.

Importerat och exklusivt marknadsförd av:
Power International AS,
PO Box 43, N-1483 Hagan, Norway

Power Norge:
<https://www.power.no/kundeservice/>
T: 815 48 100

Expert Danmark:
<https://www.expert.dk/kundeservice/>
T: 70 70 17 07

Power Danmark:
<https://www.power.dk/kundeservice/>
T: 70 33 80 80

Punkt 1 Danmark:
<https://www.punkt1.dk/kundeservice/>
T: 70 70 17 07

Expert Finland:
<https://www.expert.fi/tuki/asiakaspalvelu/>
T: 020 7100 670

Power Finland:
<https://www.power.fi/tuki/asiakaspalvelu/>
T: 0305 0305

Power Sverige:
<https://www.power.se/kundservice/>
T: 851 766 010

SIKKERHEDSADVARSLER

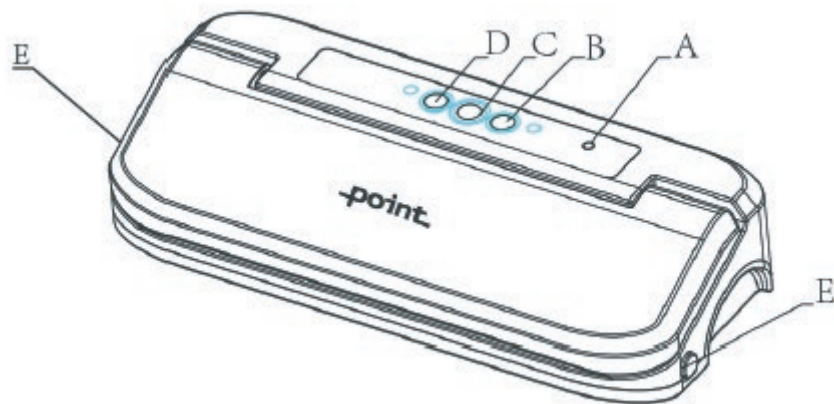
Sørg for at læse og forstå alle instruktionerne, inden apparatet tages i brug.

1. Apparatet må ikke bruges som legetøj.
2. Dette apparat må ikke bruges af børn. Sørg for, at apparatet altid er under opsyn, hvis det bruges i nærheden af børn.
3. Apparatet må ikke bruges, hvis ledningen eller stikket er beskadiget.
4. Apparatet må ikke bruges på en våd eller varm overflade, eller i nærheden af en varmekilde.
5. Apparatet skal altid bruges på en plan overflade.
6. Ingen dele af apparatet eller dets ledning og stik må kommes i vand eller andre væsker.
7. Apparatet skal sluttes til en stikkontakt, og det må kun bruges i henhold til specifikationerne på mærkepladen.
8. For at afbryde apparatet skal ledningen tages ud af stikkontakten. Apparatet må ikke slukkes ved at du trækker i ledningen. Apparatet skal altid afbrydes fra stikkontakten, når det ikke er i brug.
9. Apparatet må ikke bruges, hvis det ikke fungerer eller på nogen måde er beskadiget. Hvis ledningen eller apparatet beskadiges, skal det sendes retur til vores eftersalgsafdeling for ordentlig service, udskiftning eller reparation.
10. Apparatet er ikke beregnet til erhvervmæssig brug. Du må højst

forsegle 20 poser ad gangen, hvorefter du skal vente mindst 25 minutter, før apparatet bruges igen.

11. Sørg for at det øvre låg på apparatet ikke er låst, når apparatet ikke er i brug.
12. Dette apparat er KUN BEREGNET TIL HUSHOLDNINGSBRUG.

PRODUKTOVERSIGT



A. Port til vakuumpakning af dåser

Sæt den ene ende af tilbehørsslangen ind i porten på apparatet. Sæt den anden ende i dåseventilen, og lad derefter apparatet vakuumpakke varen.

B. Sug & Forsegl-knap

Tryk her for at vakuumpakke og forsegle fødevaren. Apparatet slukker automatisk.

C. Annuller-knap

Stopper straks den aktuelle funktion.

D. Kun forsegling-knap

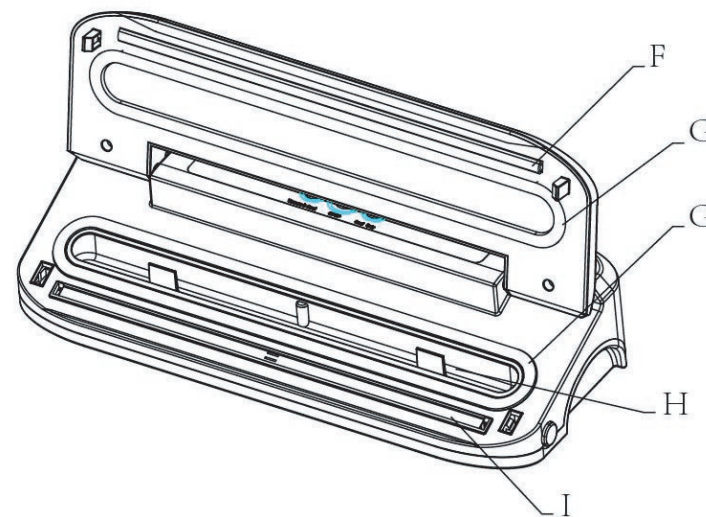
Denne knap har tre formål:

1. Tryk her for kun at lave en forsegling, når du laver poser fra en rulle.
2. Tryk her for at stoppe udsugningen og forsegle posen. Modvirker at skrøbelige fødevarer moses.

3. Tryk her for at lave en forsegling på mylar-poser (såsom en kartoffelchipspose), så fødevaren forsegles lufttæt.

E. Udløserknap

Tryk på udløserknapperne (på højre og venstre side) for at åbne låget, når forseglingsprocessen er færdig.



F. Forseglingsstykke af gummi

G. Forseglingspakninger (foroven og forned)

H. Vakuumkanter

Der er en aftagelig bakke, som kan tages af, når apparatet skal rengøres.

I. Forseglingsstråd/Varmer

BETJENING

Sådan laver du poser i en ønsket størrelse

Bemærk: Forvarm apparatet inden det bruges første gang. Dette er for at lave en pæn forsegling.

1. Put en poserulle i rullekammeret. Træk nok posemateriale ud til varen, der skal pakkes, og træk derefter 5 cm mere ud. Brug den indbyggede klipper i apparatet til at klippe den ønskede poselængde. Sørg for at skære i en lige linje. Sæt stikket i stikkontakten.
2. Åbn låget. Placer den ene ende af posen mod de sorte forseglingspakninger (sørg for at posen er flad og uden folder). Det gør ikke noget, hvis der kommer lidt materiale på pakningen.
3. Luk låget i højre og venstre side med dine hænder (du skal høre et klik). Låget skal være låst på begge sider, så forseglingen bliver tæt.
4. For at starte forseglingen, skal du trykke på knappen **Seal Only (Kun Forsegling)**, hvorefter den røde indikator lyser. Når lyset går ud, er forseglingen færdig.
5. For at fjerne posen skal du trykke på udløserknapperne på højre og venstre side af apparatet og åbne låget.
6. Posen i den ønskede størrelse er nu til vakuumpakningen.

FORSIGTIG: Forseglingskanten er varm! Giv apparatet tid til at køle af. Vent mindst 20 sekunder mellem hver forsegling. Hvis apparatet bruges meget, vil det muligvis slukke automatisk for at undgå overophedning. Hvis apparatet overopheder, skal det slukkes i 25 minutter, så det kan køle ned.

Sådan vakuumpakkes varer med vakuumposer

1. Læg varen, der skal pakkes, i standardposen eller posen, som du selv har beskåret. Der skal være mindst 5 cm mellem varen og toppen af

posen, så der er plads til sammentrækning.

2. Åbn låget og put den åbne ende af posen i vakuumkanteret. Sørg for at der ikke er nogen folder i posen, og at den er tør og fri for rester.
3. Luk låget i højre og venstre side med dine hænder (du skal høre et klik). Ellers virker vakuumfunktionen ikke.
4. For at starte vakuumprocessen skal du trykke på knappen **Vacuum & Seal (Sug & Forsegl)**. Apparatet fortsætter med at suge, og forsegler derefter pakken, når al luften er ude.
5. Når lyset i indikatoren er slukket, skal du trykke på udløserknapperne på højre og venstre side af apparatet og åbne låget.

FORSIGTIG:

- Gamle fødevarer og brændbare væsker må ikke vakuumpakkes.
- Sørg for at sugepumpen ikke suger væsker. Hvis dette sker, skal du straks trykke på Cancel (Annuller)-knappen.
- Undgå at forsegle to gange på samme sted, da posen derved kan gå i brand.

Sådan vakuumpakker du dåser

BEMÆRK: Dåsen og slangen følger ikke med dette apparat.

1. Slut vakuumpakkeren til stikkontakten.
2. Put fødevaren i dåsen og sørg for, at der er mindst 2,5 cm mellem fødevaren og låget. Put låget oven på dåsen og luk det med knappen på siden. Vælg vakuumindstillingen på dåseventilen.
3. Sæt den ene ende af tilbehørsslangen ind i porten på apparatet. Sæt den anden ende i dåseventilen. Tryk den godt ned, så den sidder stramt.
4. Luk låget i højre og venstre side med dine hænder (du skal høre et klik).

5. For at starte vakuumprocessen skal du trykke på knappen Canister (Dåse). Apparatet fortsætter med at suge og forsegler derefter pakken, når al luften er ude. For at stoppe vakuumprocessen skal du trykke på knappen Cancel (Annuller).
6. Når vakuumprocessen er færdig, stopper apparatet automatisk. Når lyset i indikatoren slukker, er det sikkert at fjerne tilbehørsslangen fra apparatet og dåsen. Close (Luk) dåseventilen og træk slangen ud af apparatet.

VEDLIGEHOLDELSE OG RENGØRING

1. Træk altid stikket ud af stikkontakten inden rengøring.
2. Kom den ikke i vand.
3. Apparatet må ikke rengøres med grove rengøringsmidler.
4. Tør ydersiden af med en blød, fugtig klud og sæbe.
5. Indersiden af apparatet rengøres ved at tørre mad og væske af med køkkenrulle.
6. Tør alle dele grundigt af, inden apparatet tilsluttes og bruges igen.
7. Der kan være væske fra i vakuumkammer fra posen. Dette kan fjernes med mild opvaskemiddel og en varm, fugtig klud. Sørg for at vaske alt efterladt væske af vakuumkammeret. Apparatet skal tørre ordentligt.
8. Sørg for at det øvre låg på apparatet ikke er låst, når apparatet ikke er i brug.

FEJLFINDING

Der sker ikke noget, når jeg trykker på knappen SUG:

- Kontroller at stikket er sat ordentligt i stikkontakten.
- Kontroller at ledningen ikke er beskadiget på nogen måde.
- Kontroller at stikkontakten fungerer ved at prøve at tilslutte et andet apparat. Hvis det virker fint, skal du kontrollere afbryderne eller sikringerne i dit hjem.
- Kontroller at posen er placeret korrekt i vakuumkammeret.
- Tryk ned på begge sider af låget og sørg for, at det er ordentligt låst.
- Vent 25 minutter, så apparatet kan køle af, og prøv derefter igen.

Luft suges ikke ud af posen:

- Kon troller at der ikke er nogen mellemrum, folder eller huller i poserne.
- Se, om forseglingspakningerne foroven og forneden er løse, slidte eller knækket.
- Fødevarer med et højt væskeindhold kan forhindre posen i at tætnes ordentligt. Åbn posen med en kniv eller saks, tør oversiden af posen af indeni og pak posen igen.
- Sørg for at posen er sat ordentligt i vakuumkammeret.
- Sørg for, at posen er placeret rigtigt. Hvis du laver en pose ud af rullen, skal du sørge for, at enden af det afskårne stykke er på forseglingsstykket.

Posen smelter:

- Forseglingsstykket har muligvis været for varmt under forseglingsprocessen. Lad apparatet køle af i 20 sekunder mellem hver brug. Hvis posen stadig smelter, skal du lade apparatet afkøle med låget åbent i 25 minutter før brug.

Der er kommet luft i en vakuumpakket pose:

- Kontroller at posen er forseglet ordentligt. Der er muligvis et hul eller en fold, der lukker luft ind i posen. Åbn forsigtigt posen med en kniv eller saks, og vakuumpak den igen. Eller brug en ny pose.
- Sørg for at der ikke er fugt eller væske fra fødevarer i den forseglede pose. Du skal muligvis åbne posen igen med en kniv eller saks, og vakuumpakke den igen. Eller bruge en ny pose. Fødevarer med et stort væskeindhold kan delvis frysnes, inden de vakuumpakkes.
- Sørg for, at fødevarer ikke har nogen skarpe kanter, der kan stikke hul i posen. Hvis du finder et hul i posen, skal varen vakuumpakkes i en helt ny pose.
- Kontroller at der ikke er væske omkring forseglingsstykket.
- Se, om forseglingspakningerne foroven og forneden er løse, slidte eller knækket.
- Fugt fra fødevarer med et højt væskeindhold kan forhindre posen i at tætnes ordentligt. Åbn posen med en kniv eller saks, tør oversiden af posen af indeni og pak posen igen.

Posen vil ikke forsegle:

- Kontroller at der ikke er nogen mellemrum, folder eller huller i poserne.
- Fugt fra fødevarer med et højt væskeindhold kan forhindre posen i at tætnes ordentligt. Åbn posen med en kniv eller saks, tør oversiden af posen af indeni og pak posen igen.
- Sørg for, at posen er placeret rigtigt. Hvis du laver en pose ud af rullen, skal du sørge for, at enden af det afskårne stykke er på forseglingsstykket.
- Giv apparatet tid til at køle af. Vent mindst 20 sekunder mellem hver forsegling.

SPECIFIKATION OG SIKKERHED

Model: POVS1500

Nominal spænding: 220-240V~50Hz

Nominal effekt: 150W



Dette symbol på produktet eller i vejledningen betyder, at det udtjente elektriske eller elektroniske udstyr ikke må bortskaffes sammen med husholdningsaffald. I EU-lande findes der separate indsamlingssystemer til genbrug.

Kontakt de lokale myndigheder eller forhandleren for at få yderligere information.

Importeret og markedsføres udelukkende af:
Power International AS,
PO Box 43, N-1483 Hagan, Norway

Power Norge:
<https://www.power.no/kundeservice/>
T: 815 48 100

Expert Danmark:
<https://www.expert.dk/kundeservice/>
T: 70 70 17 07

Power Danmark:
<https://www.power.dk/kundeservice/>
T: 70 33 80 80

Punkt 1 Danmark:
<https://www.punkt1.dk/kundeservice/>
T: 70 70 17 07

Expert Finland:
<https://www.expert.fi/tuki/asiakaspalvelu/>
T: 020 7100 670

Power Finland:
<https://www.power.fi/tuki/asiakaspalvelu/>
T: 0305 0305

Power Sverige:
<https://www.power.se/kundservice/>
T: 851 766 010

SIKKERHETSADVARSLER

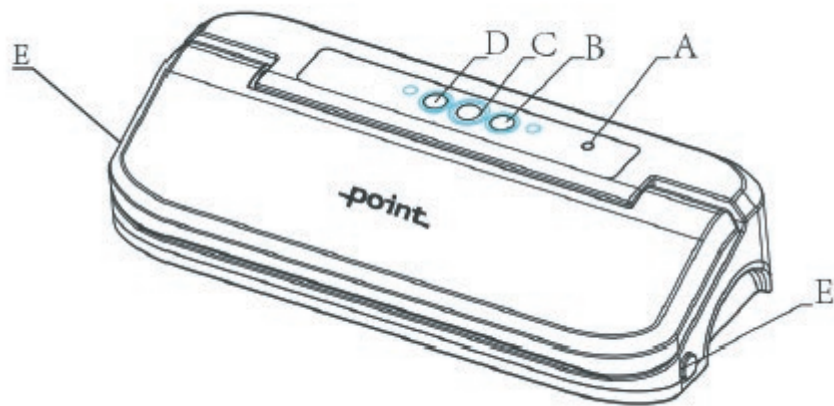
Du må lese og forstå alle instruksjoner og advarsler før du bruker apparatet.

1. Apparatet skal ikke brukes som leketøy.
2. Apparatet skal ikke brukes av barn. Hold oppsyn med apparatet hvis det brukes i nærheten av barn.
3. Bruk ikke apparatet hvis strømledning eller støpsel er skadet.
4. Bruk ikke apparatet på en vått eller varm overflate eller i nærheten av en varmekilde.
5. Bruk alltid apparatet på et plant underlag.
6. Ingen del av apparatet, strømledningen eller støpslet må ikke dyppes i vann eller annen væske.
7. Koble apparatet til en stikkontakt og bruk det kun i samsvar med spesifikasjonene på merkeetiketten.
8. Koble fra ved å trekke strømkabelen ut fra stikkontakten. Du må ikke koble fra ved å trekke i kabelen. Trekk alltid støpslet ut av stikkontakten før rengjøring og når apparatet ikke brukes.
9. Bruk ikke apparatet hvis det virker feil eller er skadet på noen måte. Hvis kabelen eller apparatet er skadet, må du returnere det til vår ettersalgssavdeling for riktig service, utskifting eller reparasjon.
10. Apparatet skal ikke brukes til kommersielle formål. Når du har forseglet mer enn 20 poser etter hverandre, må du vente i minst 25

minutter før du fortsetter å bruke apparatet.

11. Det øvre lokket på apparatet må være låst opp når det ikke er i bruk.
12. Dette apparatet er kun til HUSHOLDNINGSBRUK.

PRODUKTOVERSIKT



A. Kontakt for å tømme luft fra beholdere

Sett den ene enden av tilbehørslangen inn i denne kontakten, sett den andre enden inn i beholderkontakten, og slå på apparatet for å tømme ut luften.

B. Vakuump- og forseglingsknapp

Trykk for å tømme luft fra og forsegle pakken. Apparatet slår seg av automatisk.

C. Avbryt-knapp

Stopper den aktuelle funksjonen umiddelbart.

D. Knapp for kun forsegling

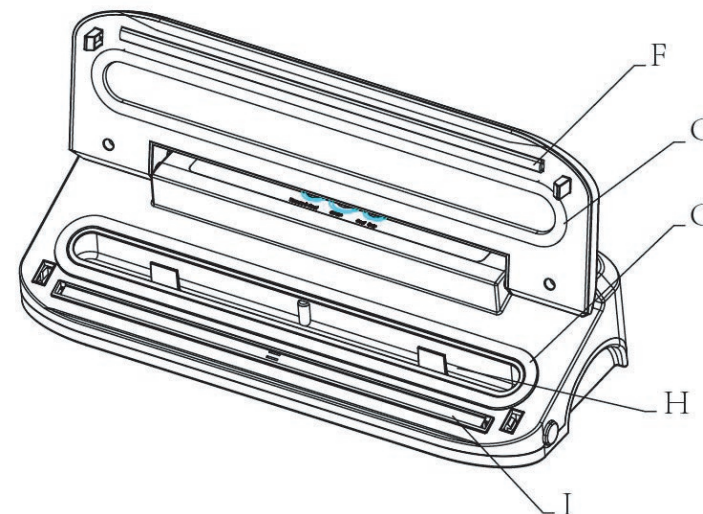
Denne knappen har tre bruksområder:

1. Trykk for å forsegle når du lager poser fra en rull.
2. Trykk for å stoppe vakuumiseringen øyeblikkelig og begynne å forsegle posen. Dette kan hindre at ømfintlig mat blir knust.
3. Trykk for å forsegle mylarposer (for eksempel potetgullposer)

for å gjøre posen lufttett.

E. Frigjøringsknapp

Trykk utløserknappene (på høyre og venstre side) for å åpne lokket når posen er forseglet.



F. Gummitetningslist

G. Pakninger (oppe og nede)

H. Vakuumkanmer

Det er en flyttbar skuff som kan tas bort ved rengjøring.

I. Forseglingsstråd/varmeelement

BRUK

Slik lager du poser med en valgfri størrelse

Merk: Forvarm apparatet før første gangs bruk. Dette må gjøres for å lage god forsegling.

1. Sett en poserull inn i lagringsområdet for rull. Trekk ut nok posemateriale til at det er plass til det som skal vakuumpakkes, og legg til 5 cm. Bruk den innebygde kutteren til å kutte ønsket poselengde fra poserullen. Sørg for at du kutter i en rett linje. Koble til strømledningen.
2. Åpne lokket. Plasser den ene enden av den beskyrte posen mot den svarte ovale pakningen (slik at den er glatt og uten rynker). Ikke vær redd for at det kommer materiale på pakningen.
3. Fest lokket på høyre og venstre side med håndflatene. (Du skal høre et klikk.) Sørg for at lokket er låst fast på begge sider for å få riktig forsegling.
4. Start forsegling ved å trykke **Seal Only (Knappen For Kun Forsegling)**, så lyser den røde lampen. Når lampen slukker, er forseglingen fullført.
5. Trykke utløserknappene på høyre og venstre side av maskinen og åpne lokket for å fjerne posen.
6. Posen er nå klar til å brukes til vakuumforsegling.

ADVARSEL: Forseglingslisten vil være varm! Sørg for at apparatet får tid til å kjøle seg ned. Vent minst 20 sekunder mellom hver forsegling. Ved svært tung bruk vil apparatet slå seg av automatisk for å hindre overoppheting. Hvis dette skjer, må apparatet få kjøle seg ned i 25 minutter.

Slik vakuumforsegler du med vakuumposer

1. Plasser det som skal forsegles i en pose som er forhåndskuttet eller som du har laget. La det være minst 5 cm mellom innholdet og toppen av posen slik at posen kan trekkes sammen.
2. Åpne lokket, og sett åpne enden av posen ned i vakuumkanteret. Sørg for at posen er fri for rynker og rester og at den er tørr.
3. Fest lokket på høyre og venstre side med håndflatene. (Du skal høre et klikk.) Ellers kan ikke vakuumfunksjonen fungere.
4. Start ved å trykke **Vacuum & Seal (Vakuum- og Forseglingsknappen)**. Apparatet tømmer luften og forsegler deretter posen.
5. Når varsellampen har slukket, trykker du utløserknappene på høyre og venstre side av maskinen og åpner lokket.

ADVARSEL:

- Ikke forsegle fordervet mat eller brennbare væsker.
- Pass på at vakuumpumpen ikke suger opp væske. Hvis dette skjer må du trykke Cancel (Avbryt)-knappen umiddelbart.
- Ikke forsegle to ganger på samme sted, da dette kan føre til at posen begynner å brenne.

Slik tømmer du luft fra beholdere

MERK: Beholder og slange følger ikke med apparatet.

1. Koble vakuumforsegleren til stikkontakten.
2. Sett maten inn i beholderen, og la det være minst 2,5 cm mellom maten og lokket. Sett lokket på toppen av beholderen, og lukk igjen med sidefestene. Velg vakuumposisjonen på beholderventilen.
3. Sett den ene enden av tilbehørslangen inn i kontakten på apparatet. Sett den andre enden inn i beholderventilen, og trykk hardt ned slik at det sitter godt på.

4. Fest lokket på høyre og venstre side med håndflatene. (Du skal høre et klikk.)
5. Trykk Container (Beholder)-knappen for å begynne å tømme luft. Apparatet tømmer luften og forseglar deretter posen. Trykk Cancel (Avbryt)-knappen for å avbryte vakuumiseringen.
6. Når vakuumiseringen er ferdig, stopper maskinen automatisk. Tilbehørslangen kan fjernes fra apparatet og beholderen når indikatorlampen har slukket. Sett beholderventilen til Close (Lukket), og koble slangen fra apparatet.

VEDLIKEHOLD OG RENGJØRING

1. Koble alltid fra apparatet før rengjøring.
2. Ikke senk i vann.
3. Bruk ikke skuremidler til å rengjøre apparatet.
4. Tørk den ytre overflaten med en myk, fuktig klut og såpe.
5. Rengjør innsiden av apparatet ved å tørke bort mat eller væske med et papirhåndkle.
6. Alle deler må tørkes grundig før du kobler til og bruker maskinen på nytt.
7. Væsker som trekkes ut av posen kan bli fanget i vakuumkanmeret. Dette fjernes fra forsegleren ved å bruke mild oppvasksåpe og en varm, fuktig klut til å tørke bort væsken. Tørk godt.
8. Det øvre lokket på apparatet må være låst opp når det ikke er i bruk.

FEILSØKING

Det skjer ingenting når jeg trykker på knappen for vakuumisering:

- Kontroller at strømkabelen er riktig tilkoblet stikkontakten.
- Kontroller at strømkabelen ikke er skadet på noen måte.
- Kontroller at stikkontakten fungerer ved å koble til et annet apparat. Hvis det ikke fungerer, må du kontrollere effektbrytere eller sikringer.
- Kontroller at posen er plassert i vakuumkanmeret på riktig måte.
- Trykk lokket ned på begge sider, og sørg for at det er låst på plass.
- Vent i 25 minutter slik at apparatet får kjøle seg ned, og deretter prøve å bruke det igjen.

Luft trekkes ikke fra posen:

- Kontroller at det ikke er åpninger, folder, rynker eller hull i posene.
- Kontroller om øvre eller nedre pakning er løs, slitt eller sprukken.
- Matvarer med høyt væskeinnhold kan hindre at posen blir ordentlig forseglet. Skjær opp posen, tørk av toppen på innsiden, posen, og forsegle på nytt.
- Kontroller at posen er satt riktig inn i vakuumkanmeret.
- Kontroller at du har plassert posen på riktig sted. Når du lager en pose fra en rull, må du sørge for at enden av stykket er på forseglingslisten.

Posen smelter:

- Forseglingslisten kan ha vært for varm. La apparatet avkjøles i 20 sekunder mellom hver bruk. Hvis posen fortsatt smelter, må du la apparatet avkjøles med lokket i oppreist stilling i 25 minutter før du fortsetter.

Det har kommet luft inn i den vakuumiserte posen:

- Kontroller at posen er forseglet. Det kan være et hull eller en rynke som gjør at luft kommer inn i posen. Skjær posen opp forsiktig og forsegle på nytt, eller bruk en helt ny pose.
- Sørg for at det ikke er kommet fuktighet eller væske fra maten i forseglingen. Du må kanskje skjære opp posen og forsegle på nytt eller bruke en helt ny pose. Matvarer med mye væske kan med fordel fryses ned før vakuumforsegling.
- Kontroller at det ikke er noen matvarer med skarpe kanter som kan ha laget hull på posen. Hvis du finner et hull, må du bruke en helt ny pose.
- Kontroller at ingen væsker ble trukket inn i forseglingslisten.
- Kontroller om øvre eller nedre pakning er løs, slitt eller sprukken.
- Fukt fra matvarer med høyt væskeinnhold vil hindre posen blir ordentlig forseglet. Skjær opp posen, tørk av toppen på innsiden, posen, og forsegle på nytt.

Posen blir ikke forseglet:

- Kontroller at det ikke er åpninger, folder, rynker eller hull i kantene.
- Fukt fra matvarer med høyt væskeinnhold vil hindre posen blir ordentlig forseglet. Skjær opp posen, tørk av toppen på innsiden, posen, og forsegle på nytt.
- Kontroller at du har plassert posen på riktig sted. Når du lager en pose fra en rull, må du sørge for at enden av stykket er på forseglingslisten.
- Sørg for at apparatet får tid til å kjøle seg ned. Vent i 20 sekunder mellom hver forsegling.

PRODUKTSPEKIFIKASJONER

Modell: POVS1500

Merkespenning: 220-240V~50Hz

Merkeeffekt: 150W



Dette symbolet på produktet eller i anvisningene betyr at det elektriske og elektroniske utstyret må leveres atskilt fra husholdningsavfall når det ikke lenger skal brukes. Det finnes egne innsamlingssystemer for resirkulering i EU.

Du får nærmere informasjon ved å kontakte lokale myndigheter eller forhandleren du kjøpte produktet hos.

Importert og utelukkende markedsført av:
Power International AS,
Postboks 43, N-1483 Hagan, Norge

Power Norge:

<https://www.power.no/kundeservice/>

T: 815 48 100

Expert Danmark:

<https://www.expert.dk/kundeservice/>

T: 70 70 17 07

Power Danmark:

<https://www.power.dk/kundeservice/>

T: 70 33 80 80

Punkt 1 Danmark:

<https://www.punkt1.dk/kundeservice/>

T: 70 70 17 07

Expert Finland:

<https://www.expert.fi/tuki/asiakaspalvelu/>

T: 020 7100 670

Power Finland:

<https://www.power.fi/tuki/asiakaspalvelu/>

T: 0305 0305

Power Sverige:

<https://www.power.se/kundservice/>

T: 851 766 010

TURVALLISUUSVAROITUKSET

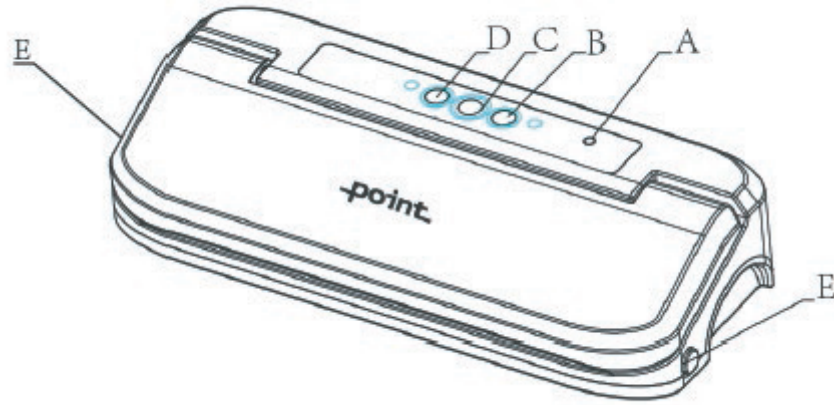
Lue täysin ymmärtäen kaikki ohjeet ja varoitukset ennen laitteen käyttämistä.

1. Älä salli laitetta käytettävän leluna.
2. Lapset eivät saa käyttää tätä laitetta. Tarkkaa valvontaa vaaditaan, kun tätä laitetta käytetään lasten lähellä.
3. Älä käytä laitetta, jos sen virtajohto tai pistoke on vahingoittunut.
4. Älä käytä laitetta märällä tai kuumalla pinnalla tai lähellä lämmönlähdettä.
5. Käytä laitetta aina tasaisella pinnalla.
6. Älä upota mitään laitteen osaa, virtajohtoa tai pistoketta veteen tai muuhun nesteeseen.
7. Liitä laite pistorasiaan, ja käytä sitä ainoastaan arvokilpeen merkittyjen teknisten tietojen mukaisesti.
8. Katkaistaksesi virransyötön irrota virtajohto pistorasiasta. Älä irrota virtajohtoa johdosta vetämällä. Irrota laite aina pistorasiasta ennen puhdistusta, ja kun sitä ei käytetä.
9. Älä käytä laitetta, jos siinä on toimintahäiriö, tai jos se on millään lailla vahingoittunut. Jos virtajohto tai laite on vahingoittunut, palauta se myyntityökalujen tuen osastolle oikeaa huoltoa, vaihtoa tai korjaamista varten.
10. Laitetta ei ole suunniteltu kaupalliseen käyttöön. Jos saumaat yli 20

pussia jatkuvasti, odota vähintään 25 minuuttia ennen kuin jatkat laitteen käyttöä.

11. Pidä laitteen yläkansi lukitsemattomana, kun laitetta ei käytetä.
12. Tämä laite on tarkoitettu AINOASTAAN KOTITALOUSKÄYTTÖÖN.

TUOTTEEN YLEISKATSAUS



A. Tyhjiöintisäiliön portti

Liitä lisävarusteletun toinen pää laitteen porttiin ja toinen säiliön porttiin. Anna sen jälkeen laitteen muodostaa säiliön tyhjiö.

B. Tyhjiöinti- ja saumauspainike

Paina tyhjiöimistä ja saumautta varten ruoka ilmatiiviisti. Laitte sammuu automaattisesti.

C. Perumispainike

Pysäyttää käynnissä olevan toiminnon välittömästi.

D. Vain saumaus -painike

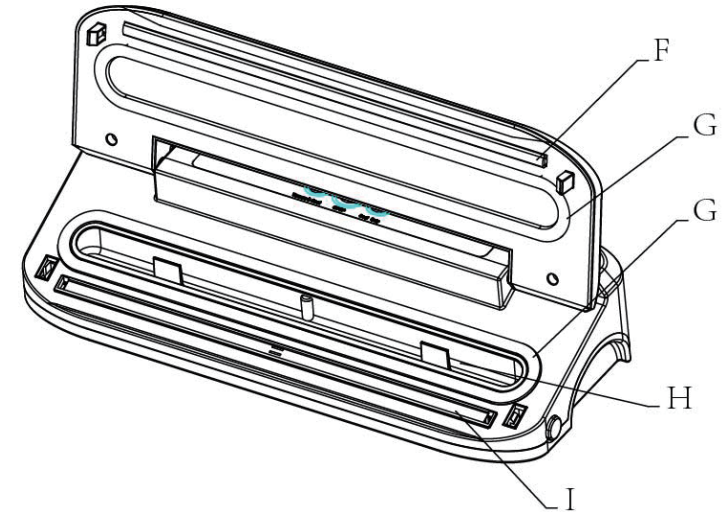
Tällä painikkeella on kolme käyttöä:

1. Paina saumataksesi, kun teet pusseja rullalta.
2. Paina pysäyttääksesi tyhjiöinnin välittömästi ja aloittaaksesi pussin saamaamisen. Haurarakenteisten ruokien rusentumisen estäminen.
3. Paina tehdäksesi sauman mylar-pussiin (kuten perunalastupussi)

pitääksesi ruoan saumattuna ilmatiiviisti.

E. Vapautuspainike

Paina vapautuspainikkeita (oikealla ja vasemmalla puolella) avataksesi kannen, kun saumaus on valmis.



F. Kuminen saumauskaistale

G. Saumaustiivisteet (ylä ja ala)

H. Tyhjiökammio

Laitteessa on irrotettava alusta, jonka voi ottaa pois puhdistuksen yhteydessä.

I. Saumausjohto/kuumennin

KÄYTTÖ

Mukautetun kokoisten pussien tekeminen

Huomautus: Esikuumenna laite ennen ensimmäistä käyttöä. Jotta saumasta tulisi siisti.

1. Aseta pussirulla rullapaikka-alueelle. Vedä esiin riittävästi pussimateriaalia peittämään tyhjiöity kohde ja lisää siihen 5 cm. Käytä saumaajan leikkuria halutun pussin pituuden leikkaamiseen pussirullasta. Varmista, että leikkaat suorassa linjassa. Liitä virtajohto.
2. Avaa kansi. Aseta pussin toinen pää vasten mustaa soikeaa saumausreunaa (varmistuen, että se on tasainen ja rypytön), ei haittaa, vaikka muuta materiaalia joutuisi tiivistealueelle.
3. Sulje kansi oikealta ja vasemmalta puolelta kämmenillä (niin että se naksahuttaa paikalleen). Varmista, että kansi on lukkiutunut molemmilta puolilta oikean saumauksen varmistamiseksi.
4. Aloittaaksesi saumauksen, paina **Seal Only (Vain saumaus)** -painiketta, punainen merkkivalo syttyy. Kun valo sammuu, saumaus on valmis.
5. Poista pussi painamalla vapautuspainikkeita laitteen oikealla ja vasemmalla puolella ja avaa kansi.
6. Mukautetun kokoinen pussi on nyt valmis tyhjiöitäväksi.

VAARA: Saumaustanko kuumenee! Varmista, että annat laitteelle aikaa jäähtyä. Odota vähintään 20 sekuntia saumausten välillä. Laite sammuu automaattisesti hyvin raskaassa käytössä ylikuumenemisen estämiseksi. Jos näin käy, odota 25 minuuttia antaaksesi sen jäähtyä.

Tyhjiöpakkaaminen tyhjiöintipusseilla

1. Aseta tyhjiöpakattava kohde/kohteet esileikattuun tai kooltaan

mukautettuun pussiin. Jätä vähintään 5 cm materiaalia sisällön ja pussin yläreunan väliin salliaksesi pussin supistumisen.

2. Avaa kansi ja aseta pussin avoin pää alas tyhjiöintikammioon. Varmista, ettei pussissa ole ryppejä, että se on kuiva, ja ettei siinä ole mitään jäämiä.
3. Sulje kansi oikealta ja vasemmalta puolelta kämmenillä (niin että se naksahuttaa paikalleen). Muuten tyhjiöintitoiminto ei toimi.
4. Aloita tyhjiöpakkaaminen painamalla **Vacuum & Seal (Tyhjiöi ja saumaa)** -painiketta. Laite jatkaa tyhjiöintiä ja saumaa pussin, kun ilma on poistettu.
5. Kun merkkivalo sammuu, paina vapautuspainikkeita laitteen oikealla ja vasemmalla puolella ja avaa kansi.

VAARA:

- Älä tyhjiöpakkaa pilaantunutta ruokaa tai syttyviä nesteitä.
- Varmista, ettei tyhjiöpumppu ime mitään nesteitä. Jos näin käy, paina heti Cancel (Peru) -painiketta.
- Älä saumaa kahdesti samasta kohdasta, se voi aiheuttaa pussin syttymisen.

Säiliöiden tyhjiöinti

HUOMAUTUS: Säiliö ja letku eivät kuulu tämän laitteen toimitukseen.

1. Liitä tyhjiöpakkauslaite pistorasiaan.
2. Aseta ruoka säiliöön ja jätä vähintään 2,5 cm tilaa ruoan ja kannen väliin. Aseta kansi säiliön päälle ja sulje se sivukiinnittimillä. Valitse säiliöventtiilin tyhjiöasento.
3. Liitä lisävarusteletkun toinen pää laitteen porttiin. Liitä toinen pää säiliön venttiiliin lujasti painaen tiiviiden varmistamiseksi.
4. Sulje kansi oikealta ja vasemmalta puolelta kämmenillä (niin että se naksahuttaa paikalleen).
5. Aloita tyhjiöpakkaaminen painamalla Canister (Säiliö) -painiketta.

Laitte jatkaa tyhjiöintiä ja saumaa pussin, kun ilma on poistettu. Peru tyhjiöpakkaaminen painamalla Cancel (Peru) -painiketta.

6. Kun tyhjiöinti on valmis, laitteen toiminta pysähtyy automaattisesti. Kun merkkivalo sammuu, lisävarusteletkun poistaminen laitteesta ja säiliöstä on turvallista. Valitse säiliön venttiilin Close (Kiinni) -asento ja irrota letku laitteesta.

HUOLTO JA PUHDISTUS

1. Irrota laite pistorasiasta aina ennen puhdistusta.
2. Älä upota veteen.
3. Älä käytä hiovia puhdistusaineita laitteen puhdistamiseen.
4. Pyyhi ulkopinta pehmeällä, pesuaineliuksella kostutetulla liinalla.
5. Puhdista laitteen sisäpuoli ruoasta tai nesteestä talouspaperilla.
6. Kuivaa kaikki osat huolellisesti ennen kuin liität laitteen pistorasiaan ja käytät sitä uudelleen.
7. Tyhjiökammio voi imeä nesteitä pussista; sen voi poistaa tyhjiöpakkauslaitteesta, pyyhi miedolla pesuaineliuksella kostutetulla liinalla nestejäämät tyhjiökammioista. Kuivaa perusteellisesti.
8. Pidä laitteen yläkansi lukitsemattomana, kun laitetta ei käytetä.

VIANETSINTÄ

Mitään ei tapahdu, kun painan TYHJIÖI -painiketta:

- Varmista, että virtajohto on liitetty oikein pistorasiaan.
- Varmista, ettei virtajohto ole millään lailla vahingoittunut.
- Varmista pistorasian toimivuus liittämällä siihen toinen laite. Jos se ei toimi, tarkista huoneiston katkaisijat ja sulakkeet.
- Varmista, että pussi on sijoitettu oikein tyhjiöintikammioon.
- Paina kantta alas molemmilta puolilta varmistaaksesi, että se on lukkiutunut paikalleen.
- Odota 25 minuuttia antaaksesi laitteen jäähtyä ja yritä sitten käyttää sitä uudelleen.

Ilma ei tyhjene pussista:

- Varmista, ettei esisaumatuissa pusseissa ole aukkoja, taitteita, ryppyjä tai reikiä.
- Tarkista löysien, kuluneiden tai rikkoutuneiden ylä- ja alatiivisteiden varalta.
- Ruoat, joissa on korkea nestesisältö, voivat estää pussia sulkeutumasta kunnolla. Leikkaa pussin kulma auki ja pyyhi pussin sisäpuolen yläosa ja saumaa pussi uudelleen.
- Tarkista, onko pussi asetettu oikein tyhjiöntikammioon.
- Varmista, että olet asettanut pussin oikein paikalleen. Kun teet pussin rullalta, varmista, että leikatun kappaleen loppupää on saumauskaistaleella.

Pussi sulaa:

- Saumauskaistale on voinut kuumentua liikaa saumauksen aikana. Anna laitteen jäähtyä 20 sekuntia käyttöjen välillä. Jos pussi sulaa edelleen, anna laitteen jäähtyä kansi pystyasennossa 25 minuuttia ennen käyttöä.

Ilmaa on vuotanut takaisin tyhjiöityyn pussiin:

- Tarkista pussin sauma. Pussissa voi olla reikä tai ryppy, joka mahdollistaa ilman vuotamisen takaisin pussiin. Leikkaa varovasti pussi auki ja saumaa se uudelleen tai ota käyttöön uusi pussi.
- Varmista, ettei pussin saumassa ole ruoasta tullutta kosteutta tai nestettä. Leikkaa varovasti pussi auki ja saumaa se uudelleen tai ota käyttöön uusi pussi. Pakasta ennen saumausta osittain ruoat, joissa on liikaa nestettä.
- Varmista, ettei ruoassa ole kohtia, joissa on teräviä reunoja, jotka ovat voineet puhkaista pussin. Jos puhkaisureikä löytyy, tyhjiöpakkaa kohde uuteen pussiin.
- Varmista, ettei nesteitä ole joutunut saumauskaistalealueelle.
- Tarkista löysien, kuluneiden tai rikkoutuneiden ylä- ja alatiivisteiden varalta.
- Ruoat, joissa on korkea nestesisältö, voivat estää pussia sulkeutumasta kunnolla. Leikkaa pussin kulma auki ja pyyhi pussin sisäpuolen yläosa ja saumaa pussi uudelleen.

Pussi ei sulkeudu:

- Varmista, ettei esisaumatuissa reunoissa ole aukkoja, taitteita, ryppyjä tai reikiä.
- Ruoat, joissa on korkea nestesisältö, voivat estää pussia sulkeutumasta kunnolla. Leikkaa pussin kulma auki ja pyyhi pussin sisäpuolen yläosa ja saumaa pussi uudelleen.
- Varmista, että olet asettanut pussin oikein paikalleen. Kun teet pussin rullalta, varmista, että leikatun kappaleen loppupää on saumauskaistaleella.
- Varmista, että olet antanut laitteelle aikaa jäähtyä. Odota 20 sekuntia saumausten välillä.

TUOTTEEN TEKNISET TIEDOT

Malli: POVS1500

Nimellisjännite: 220-240V~50Hz

Nimellisvirta:150W



Tämä tuotteeseen tai ohjeisiin merkitty symboli tarkoittaa, että sähkölaitteet ja elektroniikka on hävitettävä käyttökänsä päätyttyä erillään kotitalousjätteestä. EU:ssa on kierrätystä varten erillisiä keruujärjestelmiä.

Jos haluat lisätietoja, ota yhteys paikallisiin viranomaisiin tai tuotteen myyneeseen liikkeeseen.

Maahantuonti ja markkinointi yksinoikeudella:
Power International AS,
PO Box 43, N-1483 Hagan, Norway

Power Norjassa:
<https://www.power.no/kundeservice/>
T: 815 48 100

Expert Tanskassa:
<https://www.expert.dk/kundeservice/>
P: 70 70 17 07

Power Tanskassa:
<https://www.power.dk/kundeservice/>
P: 70 33 80 80

Punkt 1 Tanskassa:
<https://www.punkt1.dk/kundeservice/>
P: 70 70 17 07

Expert Suomessa:
<https://www.expert.fi/tuki/asiakaspalvelu/>
P: 020 7100 670

Power Suomessa:
<https://www.power.fi/tuki/asiakaspalvelu/>
P: 0305 0305

Power Sverige:
<https://www.power.se/kundservice/>
T: 851 766 010