

point
proSERIES

Glass Cordless Kettle

POKE70GL17
User Manual

LIFE MADE EASIER

GB

Thank you for purchasing your new POINT PRO SERIES ELECTRIC KETTLE. These operating instructions will help you use it properly and safely. We recommend that you spend some time reading this instruction manual in order that you fully understand all the operational features it offers. Read all the safety instructions carefully before use and keep this instruction manual for future reference.

NO

Takk for at du kjøpte denne nye POINT PRO SERIES-Vannkokeren. Denne bruksanvisningen hjelper deg med å bruke den ordentlig og sikkert. Vi anbefaler at du tar deg tid til å lese gjennom hele bruksanvisningen for å bli fortrolig med alle funksjonene den har. Les alle sikkerhetsanvisningene nøye før bruk, og oppbevar bruksanvisningen for fremtidig referanse.

FI

Kiitos, kun valitsit uuden POINT PRO SERIES -vedenkeittimen. Nämä käyttöohjeet opastavat sinua käyttämään laitetta oikein ja turvallisesti. Suosittelemme, että vietät hetken tämän käyttöoppaan parissa, jotta ymmärtäisit täysin kaikki laitteen tarjoamat toiminnalliset ominaisuudet.

Lue kaikki turvallisuusohjeet huolellisesti ennen laitteen käyttöä ja säilytä käyttöopas myöhempää käyttöä varten.

DK

Tak for købet af din nye Kedel fra POINT PRO SERIEN. Disse brugsanvisninger hjælper dig med at bruge den korrekt og sikkert. Vi anbefaler, at du læser denne brugsanvisning, så du får en fuld forståelse af, hvordan alle funktionerne virker. Læs alle sikkerhedsinstruktioner nøje før brug, og behold denne brugsanvisning til senere reference.

SE

Tack för ditt köp av POINT PRO SERIES vattenkokare. Dessa driftinstruktioner hjälper dig att använda den på korrekt och säkert sätt. Vi rekommenderar att du ägnar lite tid åt att läsa denna bruksanvisning så att du fullt ut förstår alla operativa funktioner som produkten erbjuder. Läs alla säkerhetsinstruktioner noggrant innan användning, och förvara Instruktionsmanualen för framtida referens.

Instruction manual - English	page	4- 9	GB
Bruksanvisning - Norsk.....	side	10- 15	NO
Käyttöohjeet - Suomi	sivu	16- 21	FI
Brugsanvisning - Dansk	side	22- 27	DK
Användarmanua - Svenska	sida	28- 33	SE



IMPORTANT SAFETY INSTRUCTIONS

Read all the instructions carefully before using this appliance and keep them for future reference.

- Always ensure that your power supply voltage matches this appliance's rating label.
- Do not let the mains cable overhang the edge of the work surface or allow it to touch hot surfaces or sources of heat or flame.
- Never place the appliance on or near a source of heat such as a cooker ring or gas flame.
- Do not use the appliance to heat anything other than water.
- Always place the appliance on a dry, flat and stable surface. Always keep the appliance out of the reach of small children. Children should be taught about the dangers of boiling water.
- Never immerse the appliance in water and always keep the electrical contacts dry.
- Avoid contact with the steam from the appliance's spout. Take care when pouring or refilling after boiling.
- Do not use attachments or accessories that did not come with this appliance, or that are not recommended by the manufacturer.
- Unplug the appliance from the mains socket when not in use, or before cleaning any part of the appliance.
- Allow the appliance to completely cool down before cleaning.
- If the mains cable is damaged it must be replaced by the

manufacturer, its service agent, or similarly qualified persons in order to avoid a hazard.

- Do not use the appliance for any other uses than its intended use.
- To prevent from boiling dry, do not fill the appliance with water less than the minimum fill level as indicated on the appliance.
- Avoid contact with the steam from the appliance's spout. Take care when pouring or refilling after boiling.
- This appliance can be used by children aged from 8 years and above and persons with reduced physical, sensory or mental capabilities or lack of experience and knowledge if they have been given supervision or instruction concerning use of the appliance in a safe way and understand the hazards involved.

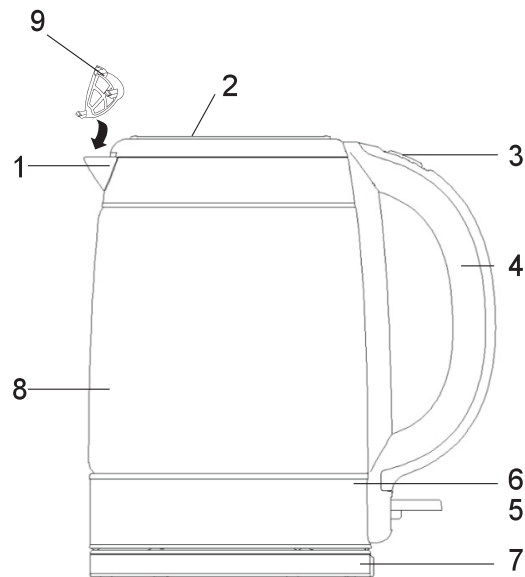
Children shall not play with the appliance. Cleaning and user maintenance shall not be made by children without supervision.

- Retain the manual. If you pass the appliance on to a third party, make sure to include this manual.
- This appliance is for household use only. Do not use outdoors.
- This appliance is intended to be used in household and similar applications such as:
 - Staff kitchen areas in shops, office and other working environments;
 - Farm houses;
 - By clients in hotels, motels and other residential type environments;
 - Bed and breakfast type environments;

- If the kettle is overfilled, boiling water may be ejected.
- The kettle is only to be used with the stand provided.
- Warning: Avoid spillage on the connector.
- The heating element surface is subject to residual heat after use.

PRODUCT OVERVIEW

1. Spout
2. Kettle lid
3. Open Switch
4. Handle
5. Power switch
6. Indicator light ring
7. Kettle stand
8. Kettle glass body
9. Filter





OPERATION

First time use or for use after a long time, it is recommended that you fill to the maximum level mark with fresh tap water, boil and empty the kettle at least 2 times to clear the kettle of any tiny particles. Do not drink this water.

Press the Open button to open the lid and fill the kettle with the required amount of water.

Do not exceed the maximum fill level (Max 1.7L) as indicated inside the kettle and not less than the minimum fill level (Min 0.5L).

NOTE: If the kettle is overfilled, boiling water may be ejected from the spout and cause scalding. Ensure that the lid is firmly in place before connect the power cable to the mains socket.

Connect the stand's mains cable to the mains socket. Press the power switch to the ON position. The indicator light ring will light up to indicate that the kettle is heating.

NOTE: Never open the lid while the water is boiling. The steam coming out from the kettle is very hot.

When the water has boiled, the kettle will automatically switch off and the indicator light ring will go off.

Lift the kettle from the kettle stand and then pour out the water.

CLEANING

To prolong the kettle's life, please clean the mineral deposits in the kettle regularly.

Always unplug from the plug socket and allow to cool down before cleaning.

Do not use chemical, steel wool, or abrasive cleaners to clean the outside of the kettle, as these will scratch the surface and fade the outside color.



1. Fill the kettle with 0.5L of white vinegar and the remainder with water and allow it to stand for over 1 hour.
2. Empty the solution from the kettle. Wipe off the remaining deposits with a damp cloth.
3. Fill the kettle with clean water, bring to boil and then discard the water. Repeat and the kettle will then be ready to use.
4. If necessary, repeat the above operations for several times.
5. The surface of the kettle may be wiped with a damp cloth and polished with a soft dry cloth.
6. Grasp the top of the scale filter and pull upwards to remove. Wash with clean water and dry thoroughly before replacing in the kettle.

Specifications

Model No.	Rated voltage	Rated power	Capacity	Dimensions	Weight
POKE70GL17	220-240V~ 50/60Hz	1850-2200W	1.7L	220x151x250mm	1.225 kg



This symbol on the product or in the instructions means that your electrical and electronic equipment should be disposed at the end of its life separately from your household waste. There are separate collection systems for recycling in the EU. For more information, please contact the local authority or your retailer where you purchased the product.

Imported and Exclusively marketed by:
Power International AS,
PO Box 523, N-1471 Lørenskog, Norway

Power Norge:
<https://www.power.no/kundeservice/> T: 21 00 40 00

Expert Danmark:
<https://www.expert.dk/kundeservice/> T: 70 70 17 07

Power Danmark:
<https://www.power.dk/kundeservice/> T: 70 33 80 80

Punkt 1 Danmark:
<https://www.punkt1.dk/kundeservice/> T: 70 70 17 07

Expert Finland:
<https://www.expert.fi/tuki/asiakaspalvelu/> T: 020 7100 670

Power Finland:
<https://www.power.fi/tuki/asiakaspalvelu/> T: 0305 0305

Power Sverige:
<https://www.power.se/kundservice/> T: 08 517 66 000

CB



VIKTIGE SIKKERHETSINSTRUKSJONER

Les alle instruksjonene nøye før du tar i bruk dette apparatet, og ta vare på dem for fremtidig referanse.

- Forsikre deg alltid om at spenningen til strømforsyningen stemmer overens med det dette apparatet er merket med.
- Pass på at strømkablene ikke henger utenfor arbeidsflaten eller at den kommer i kontakt med varme overflater eller varme- eller flammekilder.
- Plasser aldri apparatet på eller like ved en varmekilde, slik som en komfyrplate eller gassflamme.
- Bruk aldri dette apparatet til å varme opp noe annet enn vann.
- Plasser alltid dette apparatet på en tørr, flat og stabil overflate. Plasser alltid apparatet utenfor rekkevidde for små barn. Barn bør læres opp i farene ved kokende vann.
- Senk aldri apparatet ned i vann og hold alltid de elektriske kontaktene tørre.
- Unngå kontakt med vanndampen som kommer ut av tuten på apparatet. Vær forsiktig når du heller eller fyller på nytt etter koking.
- Ikke bruk tilleggsutstyr eller festeanordninger som ikke fulgte med dette apparatet, eller som ikke anbefales av produsenten.
- Dra ut strømkabelen fra stikkontakten når apparatet ikke er i bruk, eller før du vasker av noen deler av det.
- La apparatet kjøle seg ned fullstendig før du vasker det.
- Hvis strømkabelen er skadd, må den byttes ut av produsenten, serviceverkstedet eller lignende



kvalifiserte personer for å unngå fare.

- Ikke bruk apparatet til noe annet enn tilsiktet bruk.
- For å unngå tørrkoking må man aldri fylle apparatet med mindre vann enn minimumsnivået. Det er angitt på apparatet.
- Unngå kontakt med vanndampen som kommer ut av tuten på apparatet. Vær forsiktig når du heller eller fyller på nytt etter koking.
- Dette apparatet kan brukes av barn som er 8 år eller eldre, og personer med svekkede fysiske, sansemessige eller mentale evner eller med manglende erfaring og kunnskap, hvis de har fått tilsyn under eller instruksjon i bruken av apparatet på en sikker måte og forstår farene som er involvert.

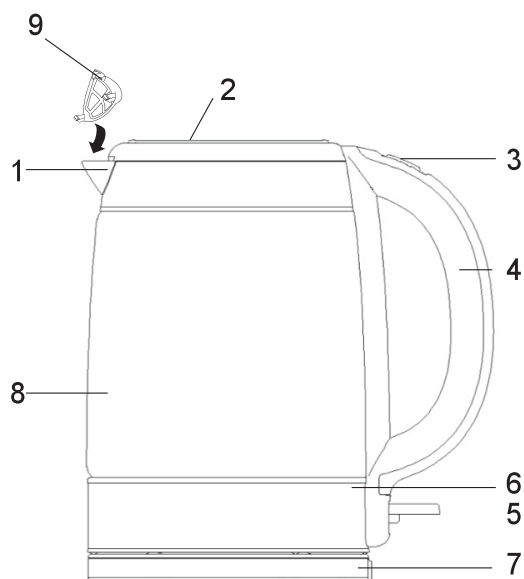
Barn må ikke leke med apparatet. Vask og vedlikehold må ikke utføres av barn uten tilsyn.

- Ta vare på brukerhåndboken. Hvis du gir apparatet videre til en tredjepart, må du passe på å legge ved denne brukerhåndboken.
- Dette apparatet er kun til husholdningsbruk. Bruk ikke utendørs.
- Apparatet er ment for bruk i husholdningen, og i andre lignende miljøer, som for eksempel:
 - Kjøkkenhjørne for butikkbetjening og folk som jobber på kontor eller i andre arbeidsmiljøer;
 - Uthus på gård;
 - Hoteller, moteller, feriehus og andre typer boenheter hvor de beboende er kunder;
 - I hytter og hus av typen "bed and brakfast";

- Hvis vannkokeren er for full, kan det sprute ut kokende vann.
- Vannkokeren må kun brukes med sokkelen som er medlevert.
- Obs: Unngå vannsøl på kontakten.
- Overflaten på varmeelementet kan fortsette å være varm en stund etter bruk.

PRODUKTOVERSIKT

1. Tut
2. Lokk til vannkoker
3. Åpningsknapp
4. Håndtak
5. Av/på knapp
6. Indikatorlysring
7. Base til vannkoker
8. Glasskropp til vannkoker
9. Filter



BRUK

Ved førstegangsbruk eller når den brukes etter lang tid, anbefales det å fylle den opp med vann fra kranen helt opp til maksimumsmerket, koke opp, og tømme vannkokeren minst to ganger for å rense ut småpartikler. Ikke drikk dette vannet.

Trykk på Åpne-knappen for å åpne lokket, og fyll vannkokeren med nødvendig mengde vann.

Ikke fyll over maksimumsnivået (maks 1,7 l) som angitt på innsiden av vannkokeren, og ikke mindre enn minimumsnivået (min. 0,5 l).

MERK: Hvis vannkokeren blir overfylt, kan det komme kokende vann ut av tuten og forårsake brannskader. Pass på at lokket er godt på plass før du setter strømkabelen i stikkkontakten.

Sett basens strømkabel i stikkkontakten. Slå strømbryteren PÅ. Indikatorlysringen vil lyse opp og vise at vannkokeren varmer.

MERK: Aldri åpne lokket mens vannet koker. Dampen som kommer ut fra vannkokeren er veldig varm.

Når vannet er kokt, vil vannkokeren slå seg av automatisk, og indikatorlysringen slukkes.

Løft vannkokeren av basen, og hell ut vannet.

VASK

Vask vekk mineralavleiringene i vannkokeren jevnlig for å forlenge vannkokerens liv.

Ta alltid ut støpselet fra stikkkontakten og la vannkokeren avkjøles før du vasker den.

Ikke bruk kjemiske vaskemidler, stålull eller skuremidler til å vaske utsiden av vannkokeren, da disse vil skade overflaten og gjøre at fargene på utsiden falmer.

1. Fyll opp vannkokeren med 0,5 liter klar eddik og resten med vann og la det stå i mer enn en time.
2. Tøm vannkokeren. Tørk vekk resten av avleiringene med en fuktig klut.
3. Fyll vannkokeren med rent vann, kok opp og tøm deretter ut vannet. Gjenta dette, og vannkokeren vil så være klar til bruk.
4. Hvis det er nødvendig, gjenta punktene ovenfor flere ganger.
5. Overflaten på vannkokeren kan tørkes av med en fuktig klut og poleres med en tørr, myk klut.
6. Ta tak i toppen av kalkfilteret og dra oppover for å fjerne dette. Vask med rent vann og tørk det grundig før du setter det tilbake i vannkokeren.

Spesifikasjoner

Modellnr.	Merke- spenning	Nominell effekt	Kapasitet	Dimensjoner	Vekt
POKE70GL17	220-240V~ 50/60Hz	1850-2200W	1,7 l	220x151x250mm	1,225 kg



Dette symbolet på produktet eller i instruksjonene betyr at det elektriske og elektroniske utstyret ditt skal kastes separat fra husholdningsavfallet når det kasseres. Det finnes egne innsamlingssystemer for resirkulering i EU. Ta kontakt med de lokale myndighetene eller forhandleren hvor du kjøpte produktet for mer informasjon.

Importert og utelukkende markedsført av:
Power International AS,
Postboks 523, N-1471 Lørenskog, Norge

Power Norge:
<https://www.power.no/kundeservice/> T: 21 00 40 00

Expert Danmark:
<https://www.expert.dk/kundeservice/> T: 70 70 17 07

Power Danmark:
<https://www.power.dk/kundeservice/> T: 70 33 80 80

Punkt 1 Danmark:
<https://www.punkt1.dk/kundeservice/> T: 70 70 17 07

Expert Finland:
<https://www.expert.fi/tuki/asiakaspalvelu/> T: 020 7100 670

Power Finland:
<https://www.power.fi/tuki/asiakaspalvelu/> T: 0305 0305

Power Sverige:
<https://www.power.se/kundservice/> T: 08 517 66 000

NO



TÄRKEITÄ TURVALLISUUSOHJEITA

Lue kaikki ohjeet ennen laitteen käyttämistä ja säilytä ne tulevia tarpeita varten.

- Varmista aina, että virtalähteen jännite vastaa laitteen nimikilven jännitettä.
- Älä anna virtajohdon riippua työtason reunan yli tai anna sen koskettaa kuumia pintoja, lämmönlähteitä tai liekkejä.
- Älä aseta laitetta lämmönlähteen, kuten keittolevyn tai kaasuliekin, päälle tai niiden lähelle.
- Älä käytä laitetta minkään muun kuin veden lämmittämiseen.
- Aseta laite aina kuivalle, tasaiselle ja vakaalle alustalle. Pidä laite aina poissa lasten ulottuvilta. Lapsille on kerrottava kiehuvan veden vaaroista.
- Älä koskaan upota laitetta veteen ja pidä sähköliitin aina kuivana.
- Varo höyryä, joka tulee laitteen nokasta. Ole varovainen kaataessasi tai täyttäessäsi vettä kiehumisen jälkeen.
- Älä käytä muita lisävarusteita tai tarvikkeita kuin laitteen mukana tulleita tai valmistajan suosittelemia.
- Irrota laitteen pistoke pistorasiasta, kun laitetta ei käytetä sekä ennen laitteen osien puhdistamista.
- Anna laitteen aina jäähtyä kunnolla ennen puhdistamista.
- Jos virtajohto on vaurioitunut, se täytyy viedä vaihdettavaksi valmistajalle, sen valtuuttamaan huoltoliikkeeseen tai vastaavalle ammattitaitoiselle



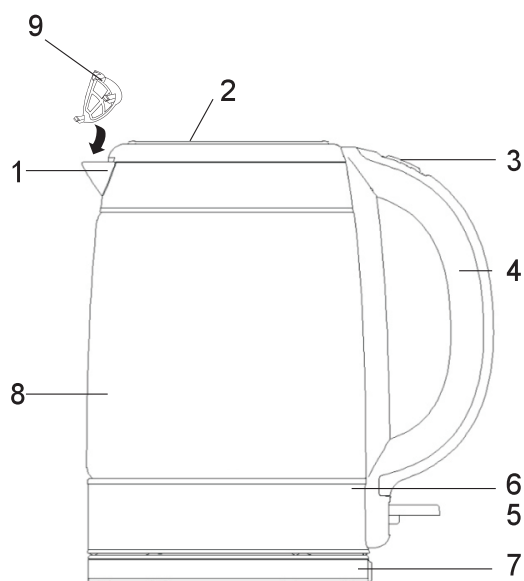
henkilölle vaarojen välttämiseksi.

- Älä käytä laitetta mihinkään muuhun kuin mihin se on tarkoitettu.
- Täytä laite aina vähintään laitteeseen merkittyyn vähimmäismerkintään asti, jotta vältät kuiviin kiehumisen.
- Varo höyryä, joka tulee laitteen nokasta. Ole varovainen kaataessasi tai täyttäessäsi vettä kiehumisen jälkeen.
- Laitetta saavat käyttää yli 8-vuotiaat lapset ja henkilöt, joiden fyysinen, aistinvarainen tai henkinen toimintakyky on rajoittunut tai joilla ei ole tarvittavaa kokemusta ja tietoa laitteen käytöstä, jos heitä valvotaan tai heitä opastetaan laitteen turvalliseen käyttöön, ja he ymmärtävät käyttöön liittyvät vaarat. Lapset eivät saa leikkiä laitteella. Lapset eivät saa tehdä puhdistus- tai kunnossapitotoimenpiteitä ilman valvontaa.
- Säilytä käyttöopas. Jos annat laitteen kolmannelle osapuolelle, varmista, että annat myös tämän käsikirjan.
- Tämä laite on tarkoitettu vain kotitalouskäyttöön. Älä käytä ulkotiloissa.
- Tämä laite on tarkoitettu käytettäväksi kotitalouksissa ja vastaavissa sovelluksissa, kuten:
 - Henkilökunnan keittiötiloissa myymälöissä, toimistoissa ja muissa työympäristöissä;
 - Maatiloilla;
 - Asiakkaille varatuissa tiloissa hotelleissa, motelleissa tai muissa asuintiloissa;
 - Aamiaismajoituskohteissa;

- Jos vedenkeitin on täytetty liian täyteen, kiehuvaa vettä voi roiskua yli.
- Vedenkeitintä saa käyttää vain mukana tulevan alustan kanssa.
- Varoitus: Vältä läikkymistä liittimeen.
- Lämpöelementin pintaan jää jälkilämpöä käytön jälkeen.

TUOTTEEN YLEISKATSAUS

1. Nokka
2. Keittimen kansi
3. Avauskytkin
4. Kahva
5. Virtakytkin
6. Merkkivalorengas
7. Keittimen jalusta
8. Keittimen lasirunko
9. Suodatin



KÄYTTÖ

Suosittellemme ennen ensimmäistä käyttökertaa tai pitkän käyttötaun jälkeen täyttämään vedenkeittimen puhtaalla vesijohtovedellä enimmäismerkintään asti, keittämään veden ja tyhjentämään vedenkeittimen vähintään 2 kertaa keittimen puhdistamiseksi pikkuhiukkasista. Älä juo tätä vettä.

Avaa kansi painamalla avauspainiketta ja täytä keitin tarvittavalla määrällä vettä.

Älä ylitä keittimen sisällä ilmoitettua enimmäistäyttötasoa (maks. 1,7 l) tai vähimmäistäyttötasoa (min. 0,5 l).

HUOMAUTUS: Jos keitin on liian täynnä, kiehuva vesi voi roiskua nokasta ja aiheuttaa palovammoja. Varmista, että kansi on tiukasti paikoillaan ennen kuin liität virtajohton pistorasiaan.

Liitä jalustan virtajohto pistorasiaan. Paina virtakytkin ON-asentoon. Merkkivalorengas syttyy osoittamaan, että keitin kuumenee.

HUOMAUTUS: Älä koskaan avaa kantta, kun vesi kiehuu. Keittimestä tuleva höyry on erittäin kuumaa.

Kun vesi on kiehunut, keitin kytkeytyy automaattisesti pois päältä ja merkkivalorengas sammuu.

Nosta keitin jalustasta ja kaada vesi pois.

PUHDISTAMINEN

Voit pidentää vedenkeittimen käyttöikää puhdistamalla kalkkijäänteet vedenkeittimestä säännöllisesti.

Irrota pistoke aina pistorasiasta ja anna laitteen jäähtyä ennen puhdistamista.

Älä käytä kemikaaleja, teräsvillaa tai hankausaineita vedenkeittimen ulkopinnan puhdistamiseen, sillä ne naarmuttavat pintaa ja haalistavat ulkopinnan väriä.

1. Täytä vedenkeittimeen 0,5 l valkoviinietikkaa ja loput vettä. Anna seistä yli 1 tunnin ajan.
2. Tyhjennä seos vedenkeittimestä. Pyyhi loput jäämät kostealla liinalla.
3. Täytä vedenkeitin puhtaalla vedellä, anna veden kiehua ja kaada vesi pois. Toista uudelleen, vedenkeitin on nyt käyttövalmis.
4. Toista edellä kuvatut toimenpiteet tarvittaessa useita kertoja.
5. Pyyhi vedenkeittimen pinta kostealla liinalla ja kiillota pehmeällä kuivalla liinalla.
6. Poista kalkinsuodatin tarttumalla siihen ja vetämällä ylöspäin. Pese puhtaalla vedellä ja anna kuivua kunnolla ennen asettamista takaisin vedenkeittimeen.

Tekniset tiedot

Mallinumero	Nimellisjännite	Nimellisteho	Tilavuus	Mitat	Paino
POKE70GL17	220-240 V~ 50/60 Hz	1850-2200 W	1,7 l	220x151x250mm	1,225 kg



Tämä merkki tuotteessa tai käyttöohjeessa merkitsee sitä, että sähkö- ja elektroniikkalaitteita ei saa hävittää normaalin kotitalousjätteen mukana kun niiden käyttöikä päättyy. Niille on erilliset kierrätysjärjestelmät EU:ssa. Pyydä lisätietoa kunnallisilta viranomaisilta tai jälleenmyyjältä, jolta ostit tuotteen.

Maahantuonti ja markkinointi yksinoikeudella:
Power International AS,
PO Box 523, N-1471 Lørenskog, Norway

Power Norjassa:
<https://www.power.no/kundeservice/> P: 21 00 40 00

Expert Tanskassa:
<https://www.expert.dk/kundeservice/> P: 70 70 17 07

Power Tanskassa:
<https://www.power.dk/kundeservice/> P: 70 33 80 80

Punkt 1 Tanskassa:
<https://www.punkt1.dk/kundeservice/> P: 70 70 17 07

Expert Suomessa:
<https://www.expert.fi/tuki/asiakaspalvelu/> P: 020 7100 670

Power Suomessa:
<https://www.power.fi/tuki/asiakaspalvelu/> P: 0305 0305

Power Sverige:
<https://www.power.se/kundservice/> P: 08 517 66 000

FI



VIGTIGE SIKKERHEDSANVISNINGER

Læs hele vejledningen omhyggeligt, inden du tager apparatet i brug, og gem vejledningen, så du kan slå op i den senere.

- Sørg til enhver tid for, at forsyningsspændingen matcher mærkespændingen på produktets mærkeplade.
- Lad ikke ledningen hænge ud over bordkanten og lad den ikke komme i kontakt med varme overflader, andre varmekilder eller åben ild.
- Placér aldrig apparatet på eller nær en varmekilde som f.eks. en kogeplade eller gasflamme.
- Brug ikke apparatet til opvarmning af andet end vand.
- Placér altid apparatet på en tør, plan og stabil overflade.
- Hold altid apparatet udenfor små børns rækkevidde. Lær børn om farerne ved kogende vand.
- Nedsænk aldrig apparatet i vand og hold til enhver tid de elektriske kontakter tørre.
- Undgå kontakt med damp fra kedlens tud. Vær forsigtig, når du hælder kogende vand af kedlen eller genopfylder efter kogning.
- Brug ikke tilslutninger eller tilbehør, der ikke blev leveret med apparatet, eller som ikke er anbefalet af producenten.
- Tag stikket ud af stikkontakten, når apparatet ikke er i brug samt før rengøring af nogen del af apparatet.
- Lad apparatet køle helt af inden rengøring.
- Hvis ledningen er blevet beskadiget, skal den udskiftes af producenten eller dennes serviceværksted eller en



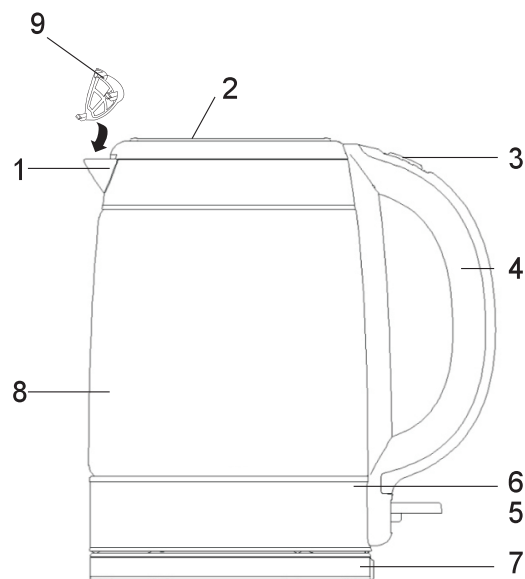
lignende kvalificeret person, så der ikke opstår farlige situationer.

- Brug ikke apparatet til andre formål end det, det er beregnet til.
- Undgå tørkogning ved aldrig at fylde mindre vand på kedlen end til minimumpåfyldningsmarkeringen.
- Undgå kontakt med damp fra kedlens tud. Vær forsigtig, når du hælder kogende vand af kedlen eller genopfylder efter kogning.
- Apparatet kan anvendes af børn fra 8 år og opefter og af personer med nedsatte fysiske, sansemæssige eller mentale evner eller manglende erfaring og kendskab, såfremt de på sikker vis overvåges eller har fået instruktion i brugen af apparatet og forstår de involverede farer.
Lad ikke børn lege med apparatet. Rengøring og vedligeholdelse bør ikke udføres af børn uden overvågning.
- Gem vejledningen. Hvis du videregiver apparatet til en tredjemand, skal du lade denne vejledning følge med.
- Apparatet er udelukkende til brug i hjemmet. Må ikke benyttes udendørs.
- Apparatet er beregnet til brug i en husholdning eller lignende situation, som f.eks.:
 - Personalekøkkener i butikker, kontorer og andre arbejds miljøer;
 - Landhusholdninger;
 - Gæster på hoteller, moteller og andre typer af beboelsesejendomme;
 - Gæsteboliger og pensionater;

- Hvis der fyldes for meget vand på elkedlen, kan kogende vand sprøjte ud.
- Kedlen må kun bruges sammen med den medfølgende fod.
- Advarsel: Undgå at spilde vand på stikket.
- Der vil være restvarme på overfladen af varmeelementet efter brug.

OVERSIGT OVER PRODUKTET

1. Tud
2. Kedlens låg
3. Udløser til låg
4. Håndtag
5. Tænd-/slukkontakt
6. Indikatorlysring
7. Kedlens fod
8. Kedlens glasbeholder
9. Filter



BETJENING

Første gang, du bruger elkedlen, eller hvis du ikke har brugt den i længere tid, anbefales det, at du mindst to gange fylder kedlen til maksimummarkeringen med frisk vand fra hanen, koger vandet og tømmer kedlen for at fjerne alle småpartikler fra den. Drik ikke dette vand.

Tryk på udløseren til låget for at åbne kedlen og fyld den ønskede mængde vand i.

Overskrid ikke det maksimale påfyldningsniveau (maks. 1,7 L), som angivet inde i kedlen, og heller ikke minimumpåfyldningsniveauet (min. 0,5 L).

BEMÆRK: Hvis kedlen er overfyldt, kan kogende vand vælde ud af tuden og medføre skoldning. Sørg for, at låget er lukket helt, inden du sætter stikket i stikkontakten.

Forbind ledningen i foden til lysnettet. Tryk Tænd-/slukkontakten over på ON. Indikatorlysringen lyser op som angivelse af, at kedlen varmer.

BEMÆRK: Åbn aldrig låget, mens vandet koger. Dampen fra kedlen er meget varmt.

Når vandet har kogt, slukker kedlen automatisk tillige med lyset i indikatorringen.

Tag kedlen af foden og hæld vandet ud af den.

RENGØRING

Forlæng kedlens liv ved regelmæssigt at fjerne de mineralaflejringer, der sætter sig i den.

Tag altid stikket ud af stikkontakten og lad kedlen køle af, inden du rengør den.

Brug ikke kemikalier, ståluld eller rengøringsmidler med slibeeffekt til rengøring af kedlens yderside, da disse vil ridse kedlens overflade og ødelægge dens farve.

1. Fyld kedlen med 0,5 L klar eddike og fyld op med vand. Lad kedlen stå i mindst 1 time.
2. Tøm opløsningen ud af kedlen. Tør evt. restaflejringer af med en fugtig klud.
3. Fyld kedlen med rent vand, bring det i kog og hæld det ud. Gentag, hvorefter kedlen vil være klar til brug.
4. Om nødvendigt kan ovenstående gentages flere gange.
5. Kedlens overflade kan tørres over med en fugtig klud og poleres med en blød, tør klud.
6. Tag fat i toppen af kalkfilteret og træk det opad og ud. Vask filteret med rent vand og tør det omhyggeligt, inden det sættes tilbage i kedlen.

Specifikationer

Modelnr.	Mærke-spænding	Mærkeeffekt	Kapacitet	Mål	Vægt
POKE70GL17	220-240 V~ 50/60 Hz	1850-2200 W	1,7 L	220 x 151 x 250 mm	1,225 kg



Dette symbol på produktet eller i vejledningen betyder, at dit elektriske og elektroniske udstyr ikke må bortskaffes med det almindelige husholdningsaffald, når det er slidt op. Der findes separate indsamlingssystemer til genanvendelse i EU. Yderligere oplysninger fås hos de lokale myndigheder eller hos den forhandler, hvor du købte produktet.

Importeret og markedsføres udelukkende af:
Power International AS,
PO Box 523, N-1471 Lørenskog, Norway

Power Norge:
<https://www.power.no/kundeservice/> T: 21 00 40 00

Expert Danmark:
<https://www.expert.dk/kundeservice/> T: 70 70 17 07

Power Danmark:
<https://www.power.dk/kundeservice/> T: 70 33 80 80

Punkt 1 Danmark:
<https://www.punkt1.dk/kundeservice/> T: 70 70 17 07

Expert Finland:
<https://www.expert.fi/tuki/asiakaspalvelu/> T: 020 7100 670

Power Finland:
<https://www.power.fi/tuki/asiakaspalvelu/> T: 0305 0305

Power Sverige:
<https://www.power.se/kundservice/> T: 08 517 66 000

DIK



VIKTIGA SÄKERHETSFÖRESKRIFTER

Innan du använder vattenkokaren , läs alla instruktioner noggrant och förvara dem för framtida referens.

- Se alltid till att din nätspänning motsvarar denna vattenkokarens märkskylt.
- Se till att nätkabeln inte hänger över av arbetsytan eller kommer i kontakt med heta ytor, värmekällor eller lågor.
- Placera aldrig vattenkokaren på eller i närheten av en värmekälla, som en spisring eller gaslåga.
- Använd inte vattenkokaren till något annat än att värma vatten.
- Placera vattenkokaren på en torr, plan och stabil yta. Se till vattenkokaren alltid är utom räckhåll för små barn. Barn ska undervisas om farorna med kokande vatten.
- Sänk aldrig aldrig vattenkokaren i vatten och håll de elektriska kontakterna torra.
- Undvik kontakt med ångan från vattenkokarens hällpip. Var försiktig när du håller upp eller fyller på efter kokningen.
- Använd inte tillbehör som inte medföljer den här vattenkokaren, eller som inte rekommenderas av tillverkaren.
- Koppla ur vattenkokaren från vägguttaget när den inte används, eller innan du rengör någon del av den.
- Låt vattenkokaren helt svalna innan du rengör den.
- Om nätkabeln är skadad måste den bytas ut av tillverkaren, dess servicerepresentant eller liknande kvalificerad person för att undvika fara.



- Använd inte vattenkokaren för något annat ändamål än den är avsedd för.
- När du vill förhindra torrkokning, ska vattenkokaren fyllas med vatten till miniminivån som anges på den.
- Undvik kontakt med ångan från vattenkokarens hållpip. Var försiktig när du häller upp eller fyller på efter kokningen.
- Denna vattenkokare kan användas av barn från 8 år och uppåt och personer med nedsatt fysisk eller mental förmåga eller brist på erfarenhet och kunskap, om de övervakas eller har fått instruktioner angående användning av vattenkokaren på ett säkert sätt och förstår riskerna med den.

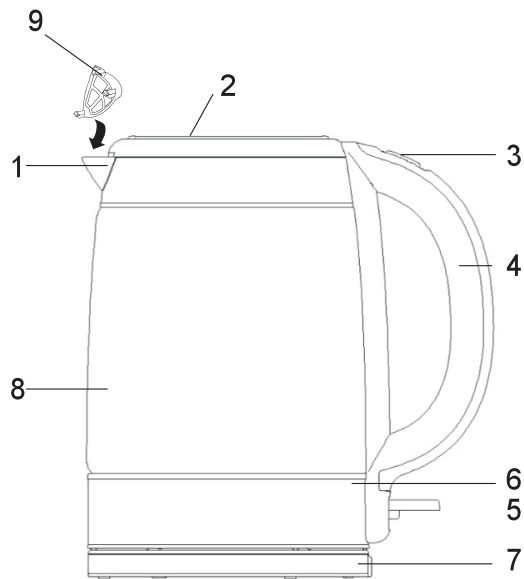
Barn ska inte leka med vattenkokaren. Rengöring och underhåll får inte göras av barn utan tillsyn.

- Förvara manualen. Om du överför vattenkokaren till tredje part, se till att inkludera den här manualen.
- Den här apparaten är endast avsedd för hushållsbruk. Använd inte utomhus.
- Denna apparat är avsedd att användas i hushåll och liknande tillämpningar såsom:
 - Personalkök i butiker, på kontor och andra arbetsplatser;
 - Bondgårdar;
 - Av kunder i hotell, motell och andra bostadsområden;
 - Miljöer med typ rum med frukost;
- Om vattenkokaren är överfylld kan kokande vatten spruta ut.
- Vattenkokaren ska bara användas med det medföljande stället.

- Varning: Undvik att spilla på kontakten.
- Värmeelementets yta kan fortsatt vara varm efter användning.

PRODUKTÖVERSIKT

1. Pip
2. Lock till vattenkokare
3. Knapp för öppnande
4. Handtag
5. Strömknapp
6. Indikatorlampan
7. Vattenkokarens basplatta
8. Vattenkokare i glaskropp
9. Filter



DRIFT

När du för första gången tar den i bruk eller användning efter en längre tid, rekommenderas det att du fyller på vattenkokaren till märket max med färskt kranvatten, kokar och tömmer vattenkokaren minst 2 gånger för att rensa den från alla små partiklar. Drick inte detta vatten.

Tryck på knappen Öppna när du ska öppna locket och fyll vattenkokaren med tillräckligt mängd vatten.

Se till högsta fyllnadsnivån (Max 1,7 l) inte överskrids som anges för vattenkokaren och inte mindre än den minsta fyllnadsnivån (Min 0,5 l).

OBS: Om vattenkokaren överfylls, kan kokande vatten sprutas ut från pipen och orsaka skållning. Se till att locket är ordentligt på plats innan strömkabeln ansluts till vägguttaget.

Anslut basplattans stickkontakt till vägguttaget. Tryck på strömbrytaren till läget ON (PÅ). Indikatorlampan tänds för att indikera att vattenkokaren börjat koka upp vattnet.

OBS: Öppna aldrig locket medan vattnet kokar. Ångan som kommer ut från vattenkokaren är mycket het.

När vattnet har kokat, kommer vattenkokaren att automatiskt slås av och indikatorlampan slocknar.

Lyft vattenkokaren från basplattan och hälla sedan ut vattnet.

RENGÖRING

För att förlänga vattenkokarens liv, rengör vattenkokaren från avlagringar regelbundet.

Dra alltid ut stickkontakten från vägguttaget och låt den svalna innan rengöring.

Använd inte kemiskt slipande rengöringsmedel eller stålull för att rengöra utsidan på vattenkokaren, eftersom dessa kommer att repa ytan och tona bort färgen.

1. Fyll vattenkokaren med 0,5 liter vit vinäger och resten med vatten och låt den stå i över en timme.
2. Töm lösningen från vattenkokaren. Torka av resterande avlagring med en fuktig trasa.
3. Fyll vattenkokaren med rent vatten, koka upp och töm sedan vattnet. Upprepa förfarandet och därefter är vattenkokaren redo att använda.
4. Om så skulle vara nödvändigt, upprepa ovanstående åtgärder några gånger.
5. Vattenkokarens yta kan torkas av med en fuktig trasa och poleras med en mjuk och torr duk.
6. Ta tag i toppen av kalkfiltret och dra uppåt. Tvätta rent med vatten och torka ordentligt innan du sätter tillbaka det i vattenkokaren.

Specifikationer

Modell-nummer	Märkspänning	Märkeffekt	Kapacitet	Mått	Vikt
POKE70GL17	220-240V~ 50/60Hz	1850-2200W	1,7 L	220x151x250mm	1,225 kg



Denna symbol på produkten eller i medföljande instruktioner betyder att den elektriska och elektroniska utrustningen ska kasseras separat från hushållsavfall i slutet av dess livslängd. Separata återvinningssystem för insamling finns EU. För mer information, kontakta din lokala myndighet eller återförsäljare där du inhandlade produkten.

Importerat och exklusivt marknadsförd av:
Power International AS,
PO Box 523, N-1471 Lørenskog, Norway

Power Norge:
<https://www.power.no/kundeservice/> T: 21 00 40 00

Expert Danmark:
<https://www.expert.dk/kundeservice/> T: 70 70 17 07

Power Danmark:
<https://www.power.dk/kundeservice/> T: 70 33 80 80

Punkt 1 Danmark:
<https://www.punkt1.dk/kundeservice/> T: 70 70 17 07

Expert Finland:
<https://www.expert.fi/tuki/asiakaspalvelu/> T: 020 7100 670

Power Finland:
<https://www.power.fi/tuki/asiakaspalvelu/> T: 0305 0305

Power Sverige:
<https://www.power.se/kundservice/> T: 08 517 66 000

