



Automatic Vacuum Sealer

POVS220S

User Manual



GB

Thank you for purchasing your new POINT PRO SERIES Vacuum Sealer. These operating instructions will help you use it properly and safely. We recommend that you spend some time reading this instruction manual in order that you fully understand all the operational features it offers. Read all the safety instructions carefully before use and keep this instruction manual for future reference.

NO

Takk for at du kjøpte denne nye vakuumforsegleren av merket POINT PRO SERIES. Denne bruksanvisningen vil hjelpe deg med å bruke den på en trygg og riktig måte. Vi anbefaler at du tar deg tid til å lese gjennom hele bruksanvisningen for å bli fortrolig med alle funksjonene den har. Les alle sikkerhetsanvisningene nøye før bruk, og oppbevar bruksanvisningen for fremtidig referanse.

FI

Kiitos, kun valitsit uuden POINT PRO SERIES -tyhjiöpakkauslaitteen. Nämä käyttöohjeet opastavat sinua käyttämään laitetta oikein ja turvallisesti. On suositeltavaa käyttää aikaa tämän käyttöoppaan lukemiseen, jotta ymmärrät täysin, mitä toiminnallisia ominaisuuksia tuote tarjoaa. Lue kaikki turvallisuusohjeet huolellisesti ennen laitteen käyttöä ja säilytä käyttöopas myöhempää käyttöä varten.

DK

Tak for købet af din nye vakuumpakker i PRO-serien fra POINT. Denne brugsanvisning hjælper dig med at bruge dette apparat rigtigt og sikkert. Vi anbefaler at du læser denne brugsanvisning, så du får en fuld forståelse af, hvordan alle funktionerne virker. Læs alle sikkerhedsinstruktioner nøje før brug, og gem denne brugervejledning til senere reference.

SE

Tack för att du har köpt en ny POINT PRO SERIES vakuumförpackare. Denna bruksanvisning hjälper dig att använda apparaten på ett säkert och korrekt sätt. Vi rekommenderar att du tar dig tid att läsa igenom denna bruksanvisning för att till fullo förstå alla driftfunktioner som den erbjuder. Läs noga igenom alla säkerhetsinstruktioner före användning och spara sedan bruksanvisningen för framtida bruk.

Instruction manual - english	page	4 - 13
Bruksanvisning - norsk	side	14 - 23
Käyttöohjeet - suomi	sivu	24 - 33
Brugsanvisning - dansk	side	34 - 43
Bruksanvisning - svensk	sidan	44 - 53

GB

NO

FI

DK

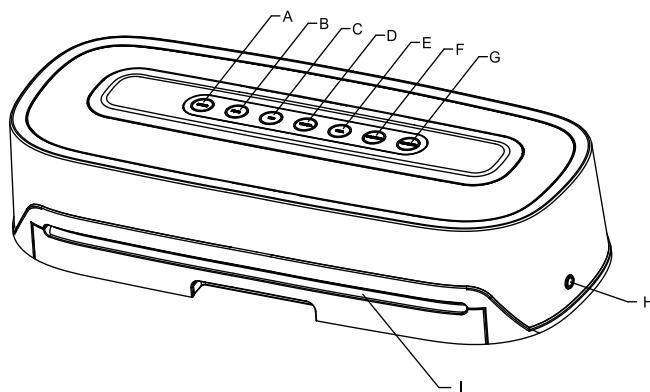
SE

SAFETY WARNINGS

Read and fully understand all instructions and warnings prior to using this appliance.

1. Read the instructions carefully.
2. Do not allow the appliance to be used as a toy.
3. This appliance should not be operated by children.
4. Do not operate the appliance with a damaged mains power cable or plug.
5. Do not use the appliance on a wet or hot surface, or near a heat source.
6. Always use the appliance on a level surface.
7. Do not immerse any part of the appliance, mains power cable or plug into water or other liquid.
8. To disconnect, unplug the mains power cable from the mains power socket. Do not disconnect by pulling on the mains power cable. Always unplug the appliance before cleaning and when not in use.
9. Do not operate the appliance if it malfunctions or is any way damaged. If the mains power cable or the appliance is damaged, return it to our after-sales department for proper service, replacement or repair.
10. Close supervision is required when this appliance is used near children.
11. The appliance is not for commercial use. If sealing more than 20 bags continuously, wait at least 25 minutes before resuming use of your appliance.

PRODUCT OVERVIEW



A. SPEED (HIGH / LOW)

Touch this button to select vacuuming in high or low speed.

When the indication light is Red, the appliance will vacuum in high speed ; when the indication light is Blue, the appliance will vacuum in low speed.

B. FOOD (DRY / MOIST)

Touch this button to select vacuuming pattern for dry food or moist food.

Red indication light for Dry ; Blue indication light for Moist.

C. VACUUM SEAL

Touch this button to vacuum and seal bags. When the vacuuming is done, the appliance will seal the bag automatically. If you want to control the vacuum degree by yourself, then you can touch the SEAL ONLY in advance while the appliance is vacuuming.

D. CANCEL & ON/OFF SWITCH

When plugged in, press and hold this button for 2 seconds to turn on the appliance. When you want to shut down the appliance, press and hold this button again for 2 seconds.

During the appliance's operation, touch this button to CANCEL.

E. SEAL ONLY

Touch this button to seal the bags.

If the appliance is vacuuming, touch this button immediately to stop the vacuum process and begin sealing the bag.

F. CANISTER

Touch this button to vacuum with canister.

G. MARINATE

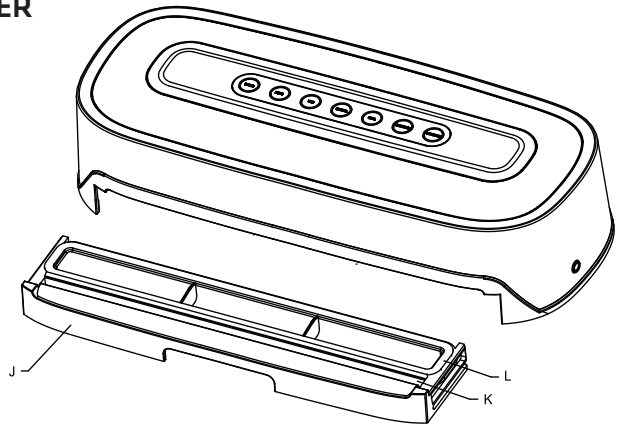
Touch this button to marinate food.

H. ACCESSORY PORT

Allows vacuum packaging with Canisters and Accessories.

Note that this suction port can not be blocked if you don't vacuum with canister or marinate food. This is also the gas outlet, if it is blocked, then the appliance will not work normally.

I. VACUUM CHAMBER



J. DETACHABLE VACUUM SLOT

Removable for easy cleaning.

K. SILICONE SEALING STRIP

L. SEALING GASKET

OPERATION

How to Make Custom Sized Bags

1. Pull enough bag material to hold the item to be vacuum packaged, plus an extra 2 inches. With a pair of scissors or a sharp knife, cut the desired bag length from the bag roll. **Make sure to cut in a straight line.**
2. Plug in the appliance and turn it on.
3. Touch the SEAL ONLY button for the appliance to enter standby mode for sealing.
4. Place one end of cut bag **parallel** into the vacuum chamber. When the appliance senses the bag, it will start sealing automatically. There is an indication light to indicate the sealing is in process.
5. Once completed, the indication light will turn off. The appliance will release the bag automatically.
6. Take out the bag and this custom sized bag is now ready for vacuum sealing.

CAUTION : Make sure you give the appliance time to cool down. Wait at least 20 seconds between seals. Under very heavy usage, the appliance will shut off automatically to prevent overheating. If it does, wait 25 minutes to allow the appliance to cool off.

How to Vacuum Seal with the Vacuum Bags

1. Place the item to be sealed into the pre-cut or custom sized bag. Leave at least 2 inches between the contents and the top of the bag to allow for bag contraction.
2. Plug in the appliance and turn it on.
3. Choose high or low speed, dry or moist food pattern according to your need. The default setting of the appliance is VACUUM SEAL

Dry food in High speed.

NOTE : When vacuuming moist food, choose *low speed* and *moist food* pattern.

4. Place the open end of the bag into the vacuum chamber **parallel**. When the appliance senses the bag, it will start vacuuming and then will seal the bag automatically. There is an indication light to indicate the process.
5. Once completed, the indication light will turn off. The appliance will release the bag automatically.
6. Now it is safe to take out the bag.

How to Use Canister Function

NOTE : Canister and hose are not included with this appliance.

1. Wipe the canister cover, canister base and ensure that they are clean and dry.
2. Place the food into the canister and leave at least one inch of space between the food and the cover.
3. Place the cover onto the canister, insert one end of the hose into the port on the appliance. Put the other end onto the canister port; pressing down firmly to ensure a tight fit.
4. Plug in the appliance and turn it on.
5. Touch the CANISTER button, then the appliance will start vacuuming the canister automatically. There is an indication light to indicate the process.
6. Once completed, the indication light will turn off, then it is safe to remove the hose from the appliance and the canister.

How to Use Marinate Function

1. Put the food into the vacuum canister, add the marinade to the

food, then close the cover onto the canister.

2. Use the hose to connect the appliance's suction port and the cover of the canister.
3. Touch the MARINATE button, then marinating process will operate automatically.
4. While the marinate function is operating, the appliance will start to vacuum, when it reaches the default vacuum pressure, it will hold on for 1 minute, then release, and then vacuum again. This will last for 30 minutes.
5. If you think the marinate is not enough after 30 minutes, you can select this function and do it again.

CARE & CLEANING

1. Always unplug the appliance before cleaning.
2. Do not immerse in water.
3. Do not use abrasives to clean the appliance.
4. Wipe the outer surface with a soft, damp cloth and soap.
5. To clean the inside of the appliance, wipe away any food or liquid with a paper towel.
6. Dry all parts thoroughly before you plug in and operate the appliance again.
7. Vacuum slot may trap liquids that were drawn from the bag; it can be removed from the sealer, use a mild dish washing soap and a warm-damp cloth to wipe away any left behind liquid from the vacuum slot. Dry thoroughly.

TROUBLE SHOOTING

Nothing happens when I press the "VACUUM SEAL" button:

- Make sure the mains power cable is correctly plugged into the

mains power socket.

- Make sure the mains power cable is not damaged in any way.
- Make sure the mains power socket is operative by plugging in another appliance. If it's not, check the circuit breakers or fuses in your home.
- Make sure the bag is positioned correctly down in the vacuum slot.
- Wait 25 minutes to allow appliance to cool off, and then try using again.

Air is not vacuumed from the bag:

- Check that there are no gaps, folds, wrinkles or holes in the pre-sealed bags.
- Check for loose, worn or cracked Upper and Lower sealing gaskets.
- Foods with high liquid contents may prevent the bag from sealing properly. Cut the bag open and wipe the top of the inside of the bag and reseal.
- Check to see if the bag is properly inserted into the vacuum slot.
- Make sure you've placed the bag in the proper place. When making a bag from a roll, make sure the end of the cut piece is on the sealing strip.

Bag melts:

- The sealing strip may have been too hot during the sealing process. Allow the appliance to cool for 20 seconds between uses. If the bag continues to melt, allow the appliance to cool for 25 minutes before using.

Air has seeped back into the vacuumed bag:

- Check the seal of the bag. There may be a hole or wrinkle that is

allowing air to reenter the bag. Carefully cut the bag open and re-seal it, or use an entirely new bag.

- Make sure that there is no moisture or liquid from the food present within the bag seal. You may need to cut open the bag and re-seal it, or use an entirely new bag. Partially freeze foods with excess liquids, prior to vacuum sealing.
- Make sure there are no food items with sharp edges that may have punctured the bag. If you find a puncture hole, seal the item in an entirely new bag.
- Make sure no liquids were drawn to the sealing strip area.
- Check for loose, worn or cracked Upper and Lower sealing gaskets.
- Moisture of foods with high liquid content will prevent the bag from sealing properly. Cut the bag open and wipe the top of the inside of the bag and reseal.

Bag will not seal:

- Check that there aren't any gaps, folds, wrinkles or holes in the pre-sealed edges.
- Moisture of foods with high liquid content will prevent the bag from sealing properly. Cut the bag open and wipe the top of the inside of the bag and reseal.
- Make sure you've placed the bag in the proper place. When making a bag from a roll, make sure the end of the cut piece is on the sealing strip.
- Make sure you've given the appliance time to cool down. Wait 20 seconds between seals.

PRODUCT SPECIFICATION

Model: POVS220S

Voltage: 220-240V~ 50Hz

Power: 190W



This symbol on the product or in the instructions means that your electrical and electronic equipment should be disposed at the end of its life separately from your household waste. There are separate collection systems for recycling in the EU.

For more information, please contact the local authority or your retailer where you purchased the product.

Imported and Exclusively marketed by:
Power International AS,
PO Box 523, N-1471 Lørenskog, Norway

Power Norge:
<https://www.power.no/kundeservice/>
T: 21 00 40 00

Expert Danmark:
<https://www.expert.dk/kundeservice/>
T: 70 70 17 07

Power Danmark:
<https://www.power.dk/kundeservice/>
T: 70 33 80 80

Punkt 1 Danmark:
<https://www.punkt1.dk/kundeservice/>
T: 70 70 17 07

Expert Finland:
<https://www.expert.fi/tuki/asiakaspalvelu/>
T: 020 7100 670

Power Finland:
<https://www.power.fi/tuki/asiakaspalvelu/>
T: 0305 0305

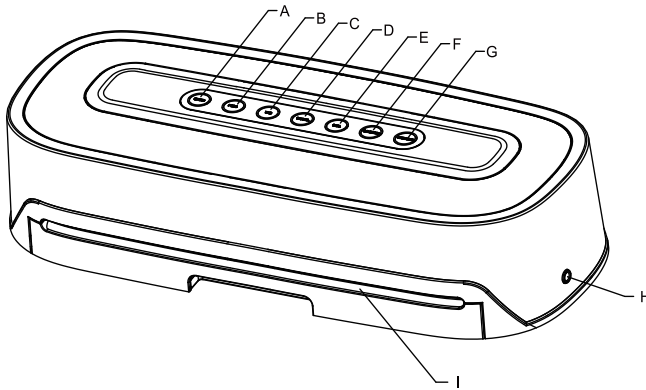
Power Sverige:
<https://www.power.se/kundservice/>
T: 08 517 66 000

SIKKERHETSADVARSLER

Les og forstå alle instruksjoner og advarsler før du bruker dette apparatet.

1. Les instruksjonene nøye.
2. Apparatet skal ikke brukes som leketøy.
3. Apparatet skal ikke brukes av barn.
4. Ikke bruk apparatet hvis strømkabelen eller støpselet er skadet.
5. Ikke bruk apparatet på en vått eller varm overflate eller i nærheten av varmekilde.
6. Bruk alltid apparatet på et plant underlag.
7. Ingen del av apparatet, strømkabelen eller støpselet skal dyppes i vann eller annen væske.
8. Koble fra strøm ved å ta støpselet ut av stikkontakten. Du må ikke ta apparatet ut av stikkontakten ved å dra i strømkabelen. Trekk alltid støpslet ut av stikkontakten før rengjøring og når apparatet ikke brukes.
9. Ikke bruk apparatet hvis det svikter eller er skadet på noen måte. Hvis strømkabelen eller apparatet er skadet, må det returneres til vår ettersalgsavdeling for riktig service, utskifting eller reparasjon.
10. Du må holde oppsyn med apparatet hvis det brukes i nærheten av barn.
11. Apparatet skal ikke brukes til kommersielle formål. Når du har forseglet mer enn 20 poser etter hverandre, må du vente i minst 25 minutter før du fortsetter å bruke apparatet.

PRODUKTOVERSIKT



A. HASTIGHET (HØY/LAV)

Trykk denne knappen for å velge å tømme luft med høy eller lav hastighet.

Når indikatorlampen er Rød, tømmer apparatet luft med høy hastighet. Når indikatorlampen er Blå, bruker det lav hastighet.

B. MAT (TØRR/FUKTIG)

Trykk denne knappen for å velge lufttømmemønster for tørr eller fuktig mat.

Rød indikatorlampe for Tørr, Blå indikatorlampe for Fuktig.

C. VAKUUMTETNING

Trykk denne knappen for å tømme luft fra og forsegle poser. Når luften er tømt, vil apparatet forsegle posen automatisk. Hvis du vil kontrollere vakuumgraden selv, kan du trykke KUN FORSEGLING mens apparatet tømmer luft.

D. AVBRYT- OG PÅ/AV-BRYTER

Når apparatet er tilkoblet, kan du trykke og holde inne denne knappen i 2 sekunder for å slå det på. Når du vil slå av apparatet, trykker og holder du inne denne knappen i 2 sekunder igjen. Trykk denne knappen for å AVBRYTE når apparatet er i gang.

E. KUN FORSEGLING

Trykk denne knappen for å forsegle posene.

Når apparatet tømmer luft, kan du trykke denne knappen umiddelbart for å stoppe vakuumprosessen og begynne å forsegle posen.

F. BEHOLDER

Trykk denne knappen for å tømme luft fra en beholder.

G. MARINER

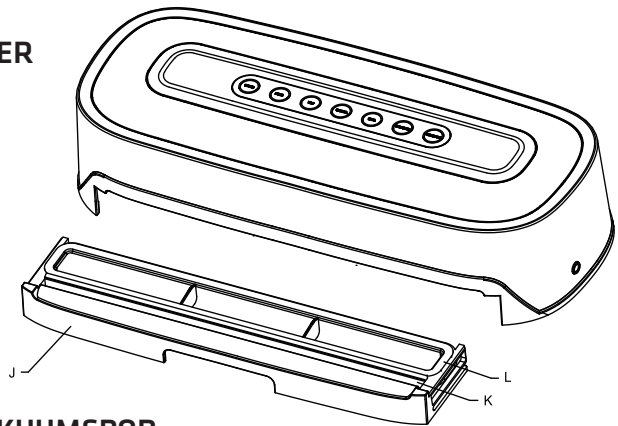
Trykk denne knappen for å marinere mat.

H. TILBEHØRSKONTAKT

Denne brukes til å tømme luft fra Beholdere og annet Tilbehør.

Vær oppmerksom på at denne sugkontakten ikke kan blokkes hvis du ikke skal tømme luft fra beholder eller marinere mat. Dette er også gassutløpet. Hvis det er blokkert, vil ikke apparatet fungere som det skal.

I. VAKUUMKAMMER



J. AVTAKBART VAKUUMSPOR

Avtakbart for enkel rengjøring.

K. FORSEGLINGSLIST I SILIKON

L. TETNINGSLIST

DRIFT

Slik lager du poser med en valgfri størrelse

1. Trekk ut nok posemateriale til at det er plass til det som skal vakuumpakkes og 5 cm ekstra. Bruk en saks eller en skarp kniv til å skjære ønsket poselengde fra rullen. **Sørg for at du skjærer i en rett linje.**
2. Koble apparatet til, og skru på.
3. Trykk KUN FORSEGLING-knappen, så går apparatet i ventemodus for forsegling.
4. Legg den ene enden av posen som blir skjært **parallelt** inn i vakuumkanmeret. Når apparatet registrerer posen, begynner den å forsegle automatisk. En indikatorlampe indikerer at forsegling pågår.
5. Når det er ferdig, slukkes indikatorlampen. Apparatet frigjør posen automatisk.
6. Ta ut posen, så er den klar til å brukes til vakuumtetting.

FORSIKTIG: Sørg for at apparatet får tid til å kjøle seg ned. Vent minst 20 sekunder mellom hver forsegling. Ved svært tung bruk slår apparatet seg av automatisk for å hindre overoppheting. Apparatet må i så fall kjøle seg av i 25 minutter.

Slik vakuumforsegler du med vakuumposer

1. Legg det som skal forsegles inn i en forhåndskuttet pose eller en som du har laget selv. La det være minst 5 cm mellom innholdet og toppen av posen slik at posen kan trekke sammen.
2. Koble apparatet til, og skru på.
3. Velg høy eller lav hastighet og mønster for tørr eller fuktig mat etter behov. Standardinnstillingen på apparatet

VAKUUMFORSEGLER TØRR mat i Høy hastighet.

MERK: Når du skal vakuumforsegle poser med fuktig mat, velger du *lav* hastighet og mønster for *fuktig mat*.

4. Legg den åpne enden av posen **parallelt** inn i vakuumkammeret. Når apparatet registrerer posen, begynner den å tømme luft, så forsegler den posen automatisk. En indikatorlampe indikerer prosessen.
5. Når det er ferdig, slukkes indikatorlampen. Apparatet frigjør posen automatisk.
6. Nå er det trygt å ta ut posen.

Slik brukes beholderfunksjonen

MERK: Beholder og slange følger ikke med dette apparatet.

1. Tørk av beholderens lokk og bunn, og sørg for at de er rene og tørre.
2. Legg mat i beholderen, og la det være minst 2,5 cm mellom maten og lokket.
3. Legg lokket på beholderen, og sett den ene enden av slangen inn i kontakten på apparatet. Sett den andre enden inn i beholderkontakten, og trykk hardt ned slik at den sitter godt på.
4. Koble apparatet til, og skru på.
5. Trykk BEHOLDER-knappen, så begynner apparatet automatisk å tømme luft fra beholderen. En indikatorlampe indikerer prosessen.
6. Når det er ferdig, slukkes indikatorlampen. Da er det trygt å fjerne slangen fra apparatet og beholderen.

Slik brukes marinadefunksjonen

1. Sett maten i vakuumbeholderen, tilsett marinaden til maten, og

lukk dekselet på beholderen.

2. Bruk slangen til å koble til sugekontakten på apparatet og dekselet på beholderen.
3. Trykk MARINER-knappen, så begynner marinadefunksjonen automatisk.
4. Når marinadefunksjonen pågår, vil apparatet begynne å tømme luft. Når standard vakuumtrykk er nådd, holder den på det i 1 minutt, så slipper den og begynner å tømme luft igjen. Dette vil vare i 30 minutter.
5. Hvis du tror at marinaden ikke er ferdig etter 30 minutter, kan du velge denne funksjonen og prøve på nytt.

VEDLIKEHOLD OG RENGJØRING

1. Koble fra apparatet før rengjøring.
2. Ikke senk i vann.
3. Ikke bruk skuremidler til å rengjøre apparatet.
4. Tørk av på utsiden med en myk, fuktig klut og såpe.
5. Rengjør innsiden av apparatet ved å tørke bort mat eller væske med et papirhåndkle.
6. Alle delene må tørkes grundig før maskinen kobles til og brukes på nytt.
7. Vakuumspreet kan tettes av væsker som trekkes ut av posen. Dette fjernes ved å bruke mild oppvasksåpe og en varm, fuktig klut til å tørke bort væsken. Tørk godt.

FEILSØKING

Det skjer ingenting når jeg trykker «VAKUUMFORSEGLING»-knappen:

- Kontroller at strømkabelen er riktig tilkoblet stikkontakten.

- Kontroller at strømkabelen ikke er skadet på noen måte.
- Kontroller at stikkontakten er i fungerende stand ved å koble til et annet apparat. Hvis dette ikke fungerer, må du sjekke effektbrytere eller sikringer.
- Kontroller at posen er plassert i vakuumporet på riktig måte.
- Vent i 25 minutter slik at apparatet får kjøle seg ned, og prøv deretter å bruke det igjen.

Luft tømmes ikke fra posen:

- Kontroller at det ikke er åpninger, folder, rynker eller hull i posene.
- Se etter om Øvre eller Nedre tetningslist er løs, slitt eller sprukken.
- Matvarer med høyt væskeinnhold kan hindre at posen blir ordentlig forseglet. Skjær opp posen, tørk av toppen på innsiden av posen, og forsegle på nytt.
- Kontroller at posen er satt riktig inn i vakuumporet.
- Kontroller at du har plassert posen på riktig sted. Når du lager en pose fra en rull, må du sørge for at enden på stykket er på forseglingslisten.

Posen smelter:

- Forseglingslisten kan ha vært for varm under forseglingen. La apparatet avkjøles i 20 sekunder mellom hver bruk. Hvis posen fortsatt smelter, må du la apparatet avkjøles i 25 minutter før du fortsetter.

Luft har kommet inn i den vakuumforseglede posen:

- Kontroller at posen er forseglet. Det kan være et hull eller en

rynke som gjør at luft kommer inn i posen. Skjær posen opp forsiktig og forsegle den på nytt, eller bruk en helt ny pose.

- Sørg for at det ikke er fuktighet eller væske fra maten i forseglingen til posen. Du må kanskje skjære opp posen igjen og forsegle den på nytt eller bruke en helt ny pose. Matvarer med mye væske kan med fordel fryses ned før vakuumforsegling.
- Kontroller at det ikke er noen matvarer med skarpe kanter som kan ha laget hull på posen. Hvis du finner et hull, må du forsegle med en helt ny pose.
- Kontroller at ingen væsker trekkes inn i forseglingslisten.
- Se etter om Øvre eller Nedre tetningslist er løs, slitt eller sprukken.
- Fukt fra matvarer med høyt væskeinnhold vil hindre at posen blir ordentlig forseglet. Skjær opp posen, tørk av toppen på innsiden av posen, og forsegle på nytt.

Posen blir ikke forseglet:

- Kontroller at det ikke er åpninger, folder, rynker eller hull i kantene.
- Fukt fra matvarer med høyt væskeinnhold vil hindre at posen blir ordentlig forseglet. Skjær opp posen, tørk av toppen på innsiden av posen, og forsegle på nytt.
- Kontroller at du har plassert posen på riktig sted. Når du lager en pose fra en rull, må du sørge for at enden på stykket er på forseglingslisten.
- Sørg for at apparatet får tid til å kjøle seg ned. Vent i 20 sekunder mellom hver forsegling.

PRODUKT SPESIFIKASJON

Modell: POVS220S

Spennning: 220-240V~50Hz

Effekt: 190W



Dette symbolet på produktet eller i anvisningene betyr at det elektriske og elektroniske utstyret må leveres atskilt fra husholdningsavfall når det ikke lenger skal brukes. Det finnes egne innsamlingssystemer for resirkulering i EU.

Du får nærmere informasjon ved å kontakte lokale myndigheter eller forhandleren du kjøpte produktet hos.

Importert og utelukkende markedsført av:
Power International AS,
Postboks 523, N-1471 Lørenskog, Norge

Power Norge:
<https://www.power.no/kundeservice/>
T: 21 00 40 00

Expert Danmark:
<https://www.expert.dk/kundeservice/>
T: 70 70 17 07

Power Danmark:
<https://www.power.dk/kundeservice/>
T: 70 33 80 80

Punkt 1 Danmark:
<https://www.punkt1.dk/kundeservice/>
T: 70 70 17 07

Expert Finland:
<https://www.expert.fi/tuki/asiakaspalvelu/>
T: 020 7100 670

Power Finland:
<https://www.power.fi/tuki/asiakaspalvelu/>
T: 0305 0305

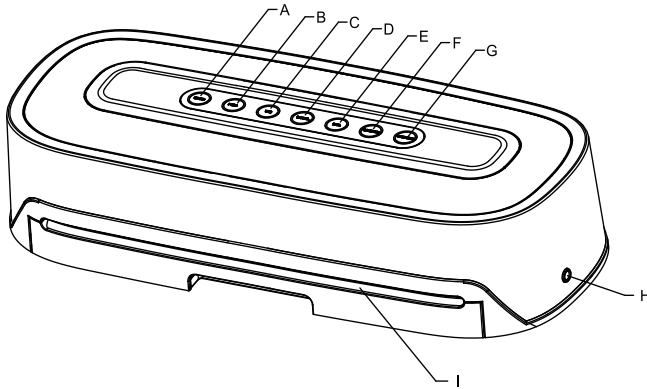
Power Sverige:
<https://www.power.se/kundservice/>
T: 08 517 66 000

TURVAVAROITUKSET

Lue ymmärryksellä kaikki ohjeet ja varoitukset ennen tämän laitteen käyttöä.

1. Lue ohjeet huolellisesti.
2. Älä salli laitteen käyttämistä leluna.
3. Lapset eivät saa käyttää tätä laitetta.
4. Älä käytä laitetta, jos sen virtajohto tai pistoke on vahingoittunut.
5. Älä käytä laitetta märällä tai kuumalla pinnalla tai lähellä lämmönlähdettä.
6. Käytä konetta aina tasaisella pinnalla.
7. Älä upota mitään laitteen osaa, virtajohtoa tai pistoketta veteen tai muuhun nesteeseen.
8. Irrota laite verkkovirrasta poistamalla virtakaapeli pistorasiasta. Älä irrota laitetta pistorasiasta virtajohdosta vetämällä. Irrota laite pistorasiasta aina ennen puhdistusta, ja kun sitä ei käytetä.
9. Älä käytä laitetta, jos siinä on toimintahäiriö tai se on millään lailla vaurioitunut. Jos virtakaapeli tai laite on vahingoittunut, toimita se myynninjälkeisen palvelun osastollemme oikeaa huoltoa, korjausta tai vaihtoa varten.
10. Tarkka valvonta on välttämätöntä silloin, kun laitetta käytetään lasten läheisyydessä.
11. Laitetta ei ole tarkoitettu kaupalliseen käyttöön. Jos pusseja tiivistetään jatkuvasti yli 20 kappaletta, odota vähintään 25 minuuttia ennen kuin jatkat laitteen käyttöä.

TUOTTEEN YLEISKATSAUS



A. NOPEUS (KORKEA/ MATALA)

Kosketa tätä painiketta valitaksesi tyhjiöinnin korkealla tai matalalla nopeudella.

Kun varoitusvalo palaa Punaisena, laite tyhjiöi korkealla nopeudella; kun merkkivalo on Sininen, laite tyhjiöi matalalla nopeudella.

B. RUOKA (KUIVA / KOSTEA)

Kosketa tätä painiketta valitaksesi tyhjiöintimallin kuivalle tai kostealle ruoalle.

Punainen merkkivalo Kuivalle; Sininen merkkivalo Kostealle.

C. TYHJIÖN TIIVISTYS

Kosketa tätä painiketta tyhjiöidäksesi ja tiivistääksesi pusseja. Kun tyhjiöinti on valmis, laite tiivistää pussin automaattisesti. Jos haluat ohjata tyhjiöastetta itse, voit koskettaa VAIN TIIVISTYS -valintaa etukäteen, kun laite suorittaa tyhjiöintiä.

D. PERUUTA- JA PÄÄLLE/POIS-KYTKIN

Kun laite on liitetty pistorasiaan, pidä tätä painiketta painettuna 2 sekuntia kytkeäksesi laitteen päälle. Kun haluat sammuttaa laitteen, pidä tätä painiketta uudelleen painettuna 2 sekuntia.

Kun laite on käynnissä, kosketa tätä painiketta PERUUTTAAKSESI.

E. VAIN TIIVISTYS

Kosketa tätä painiketta tiivistääksesi pusseja.

Jos laite suorittaa tyhjiöintiä, kosketa tätä painiketta pysäyttääksesi tyhjiöinnin välittömästi ja aloittaaksesi pussin tiivistämisen.

F. SÄILIÖ

Kosketa tätä painiketta tyhjiöidäksesi ja tiivistääksesi pusseja.

G. MARINOI

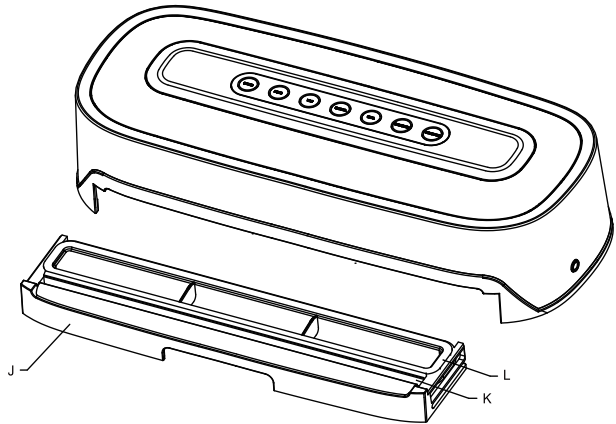
Kosketa tätä säiliötä marinoidaksesi ruokaa.

H. LISÄVARUSTEPORTTI

Sallii tyhjiöpakkauksen Säiliöllä ja Lisävarusteilla.

Huomaa, että tätä imuporttia ei voi tukkia, jos et tyhjiöi säiliöllä tai marinoi ruokaa. Tämä toimii myös kaasunpoistokanavana. Jos se on tukittu, laite ei toimi normaalisti.

I. TYHJIÖKAMMIO



J. IRROTETTAVA TYHJIÖAUKKO

Irrotettava puhdistuksen helpottamiseksi.

K. SILIKONITIIVISTYSNAUHA

L. TIIVISTE

KÄYTTÖ

Kooltaan mukautettujen pussien tekeminen

1. Vedä riittävästi pussimateriaalia tyhjiopakattavaa materiaalia varten sekä ylimääräiset 5 cm. Leikkaa saksilla tai terävällä veitsellä pussirullasta haluttu pussin pituus. **Varmista, että leikkaat suorassa linjassa.**
2. Liitä laite pistorasiaan ja kytke se päälle.
3. Kosketa VAIN TIIVISTYS -painiketta laitteen siirtämiseksi valmiustilaan tiivistämistä varten.
4. Aseta leikatun pussin toinen pää **samansuuntaisesti** tyhjiökammioon. Kun laite tunnistaa pussin, se aloittaa tiivistyksen automaattisesti. Merkkivalo ilmaisee tiivistyksen olevan käynnissä.
5. Kun tiivistys on valmis, merkkivalo sammuu. Laite vapauttaa pussin automaattisesti.
6. Ota pussi ulos, tämä mukautetun kokoinen pussi on nyt valmis tyhjiöpakkaamiseen.

VAARA: Varmista, että annat laitteelle aikaa jäähtyä. Odota vähintään 20 sekuntia tiivistysten välissä. Hyvin raskaassa käytössä laite sammuu automaattisesti ylikuumenemisen estämiseksi. Jos ei, odota 25 minuuttia antaaksesi laitteen jäähtyä.

Tyhjiöpakkaaminen tyhjiöpusseilla

1. Aseta tyhjiopakattava kohde esileikattuun tai mukautetun kokoiseen pussiin. Jätä vähintään 5 cm sisällön ja pussin yläreunan väliin pussin supistumisen mahdollistamiseksi.
2. Liitä laite pistorasiaan ja kytke se päälle.
3. Valitse korkea tai matala nopeus, kuivan tai kostean ruoan malli

tarpeen mukaan. Laitteen oletusasetus on TYHJIÖPAKKAUS kuivalla ruoalla ja Korkealla nopeudella.

HUOMAUTUS: Kun tyhjiöpakkaat kosteaa ruokaa, valitse *matala nopeus ja kostean ruoan malli.*

4. Aseta leikatun pussin avoin pää **samansuuntaisesti** tyhjiökammioon. Kun laite tunnistaa pussin, se aloittaa tyhjiöinnin ja tiivistää pussin automaattisesti. Merkkivalo ilmaisee toiminnan olevan käynnissä.
5. Kun tyhjiöpakkaus on valmis, merkkivalo sammuu. Laite vapauttaa pussin automaattisesti.
6. Pussin voi nyt poistaa turvallisesti.

Säiliötoiminnon käyttö

HUOMAUTUS: Säiliö ja letku eivät kuulu tämän laitteen toimitukseen.

1. Pyyhi säiliön kansi, sen alusta ja varmista, että ne ovat puhtaita ja kuvia.
2. Aseta ruoka säiliöön ja jätä vähintään 2,5 cm tilaa ruoan ja kannen väliin.
3. Aseta kansi säiliön päälle, liitä putken toinen pää laitteen porttiin. Aseta toinen pää säiliön porttiin alaspäin tiukasti painaen tiukan sopivuuden varmistamiseksi.
4. Liitä laite pistorasiaan ja kytke se päälle.
5. Kosketa SÄILIÖ -painiketta, laite alkaa tyhjiöidä säiliötä automaattisesti. Merkkivalo ilmaisee toiminnan olevan käynnissä.
6. Kun tyhjiöpakkaus on valmis, merkkivalo sammuu. Tällöin letkun voi irrottaa turvallisesti laitteesta ja säiliöstä.

Marinointitoiminnon käyttö

1. Aseta ruoka tyhjiösäiliöön, lisää ruokaan marinadi ja sulje sitten säiliön kansi.
2. Liitä letkulla laitteen imuportti ja säiliön kansi.
3. Kosketa MARINOI -painiketta, marinointiprosessi alkaa automaattisesti.
4. Kun marinointitoiminto on käynnissä, laite alkaa tyhjiöinnin. Kun se saavuttaa oletustyhjiöintipaineen, se pysyy siinä 1 minuutin, vapauttaa sen ja tyhjiöi sitten uudelleen. Tämä kestää 30 minuuttia.
5. Jos arvelet, ettei marinointi ole riittävä 30 minuutissa, voit valita tämän toiminnon ja tehdä sen uudelleen.

HOITO JA PUHDISTUS

1. Irrota laite aina pistorasiasta ennen puhdistusta.
2. Älä upota veteen.
3. Älä puhdista laitetta hiovilla puhdistusaineilla.
4. Pyyhi tuotteen ulkopinta pehmeällä, pesuaineliuoksessa kostutetulla liinalla.
5. Puhdista laitteen sisäpuoli pyyhkimällä mahdolliset ruoka- ja nestejäämät talouspaperilla.
6. Kuivaa kaikki osat huolellisesti laitteen liittämistä verkkovirtaan ja käyttämistä uudelleen.
7. Tyhjiöntiaukkoon voi tarttua pusseista tullutta nestettä. Mahdolliset nestejäämät voi poistaa tyhjiöaukosta tyhjiöpakkauslaitteesta lämpimällä, miedolla tiskipesuaineliuksella kostutetulla liinalla. Kuivaaperusteellisesti.

VIANMÄÄRITYS

Mitään ei tapahdu, kun painan ”TYHJIÖPAKKAUS” -painiketta:

- Varmista, että virtajohto on liitetty oikein pistorasiaan.
- Varmista, ettei virtajohto ole millään lailla vahingoittunut.
- Varmista toista laitetta käyttämällä, että pistorasia toimii. Jollei toimi, tarkista kotisi virtakatkaisijat tai sulakkeet.
- Varmista, että pussi on sijoitettu oikein tyhjiöintiaukkoon.
- Odota 25 minuuttia antaaksesi laitteen jäähtyä ja yritä sitten uudelleen.

Ilma ei tyhjene pussista:

- Tarkista, ettei esitiivistetyissä pusseissa ole aukkoja, taitoksia, ryppyjä tai reikiä.
- Tarkista Ylä- ja alatiivisteet löysyyden, kulumisen tai murtumisen varalta.
- Ruoat, joissa on korkea nestepitoisuus, voivat estää pussin oikean tiivistämisen. Leikkaa pussi auki ja pyyhi pussin sisäpuolen yläosa ja tiivistä uudelleen.
- Tarkista, onko pussi liitetty oikein tyhjiöintiaukkoon.
- Varmista, että olet asettanut pussin oikeaan paikkaan. Kun teet pussin rullasta, varmista, että leikatun kappaleen pää on tiivistysnauhalla.

Pussi sulaa:

- Tiivistysnauha on voinut olla liian kuuma tiivistyksen aikana. Anna laitteen jäähtyä 20 sekuntia ennen käyttöä. Jos pussit sulavat edelleen, anna laitteen jäähtyä 25 minuuttia ennen käyttöä.

Ilmaa on imeytynyt takaisin tyhjiöityyn pussiin:

- Tarkista pussin sauma. Siinä voi olla reikä tai ryppy, joka mahdollistaa ilman paluun pussiin. Leikkaa pussi uudelleen auki saumaa se uudelleen tai käytä uutta pussia.
- Varmista, ettei pussin saumassa ole ruoasta tullutta kosteutta tai nestettä. Sinun on ehkä leikattava pussi auki ja saumattava se uudelleen tai käytettävä uutta pussia. Jäädystä liikaa nestettä sisältävät ruoat osittain ennen tyhjiöpakkausta.
- Varmista, ettei ruoassa ole teräviä reunoja, jotka voivat puhkaista pussin. Jos tällainen reikä löytyy, tyhjiöpakkaa ruoka uuteen pussiin.
- Varmista, ettei nesteitä pääse tiivistysnauha-alueelle.
- Tarkista Ylä- ja alatiivisteet löysyyden, kulumisen tai murtumisen varalta.
- Ruoat, joissa on korkea nestepitoisuus, voivat estää kosteudellaan pussin oikean tiivistämisen. Leikkaa pussi auki ja pyyhi pussin sisäpuolen yläosa ja tiivistä uudelleen.

Pussi ei tiivisty:

- Tarkista, ettei esitiivistetyissä reunoissa ole aukkoja, taitoksia, rypyjä tai reikiä.
- Ruoat, joissa on korkea nestepitoisuus, voivat estää kosteudellaan pussin oikean tiivistämisen. Leikkaa pussi auki ja pyyhi pussin sisäpuolen yläosa ja tiivistä uudelleen.
- Varmista, että olet asettanut pussin oikeaan paikkaan. Kun teet pussin rullasta, varmista, että leikatun kappaleen pää on tiivistysnauhalla.
- Varmista, että olet antanut laitteelle aikaa jäähtyä. Odota 20 sekuntia tiivistysten välissä.

TUOTTEEN TEKNISET TIEDOT

Malli:POVS220S

Jännite: 220-240V~50Hz

Teho: 190W



Tämä tuotteeseen tai ohjeisiin merkitty symboli tarkoittaa, että sähkölaitteet ja elektroniikka on hävitettävä käyttökänsä päätyttyä erillään kotitalousjätteestä. EU:ssa on kierrätystä varten erillisiä keruujärjestelmiä.

Jos haluat lisätietoja, ota yhteys paikallisiin viranomaisiin tai tuotteen myyneeseen liikkeeseen.

Maahantuonti ja markkinointi yksinoikeudella:
Power International AS,
PO Box 523, N-1471 Lørenskog, Norway

Power Norjassa:
<https://www.power.no/kundeservice/>
P: 21 00 40 00

Expert Tanskassa:
<https://www.expert.dk/kundeservice/>
P: 70 70 17 07

Power Tanskassa:
<https://www.power.dk/kundeservice/>
P: 70 33 80 80

Punkt 1 Tanskassa:
<https://www.punkt1.dk/kundeservice/>
P: 70 70 17 07

Expert Suomessa:
<https://www.expert.fi/tuki/asiakaspalvelu/>
P: 020 7100 670

Power Suomessa:
<https://www.power.fi/tuki/asiakaspalvelu/>
P: 0305 0305

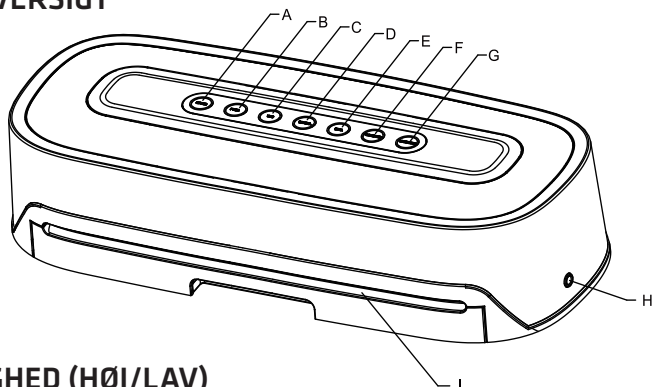
Power Sverige:
<https://www.power.se/kundservice/>
P: 08 517 66 000

SIKKERHEDSADVARSLER

Sørg for at læse og forstå alle instruktionerne og advarslerne, inden du bruger dette apparat.

1. Læs vejledningen grundigt.
2. Apparatet må ikke bruges som legetøj.
3. Dette apparat må ikke bruges af børn.
4. Apparatet må ikke bruges, hvis ledningen eller stikket er beskadiget.
5. Apparatet må ikke bruges på en våd eller varm overflade, eller i nærheden af en varmekilde.
6. Apparatet skal altid bruges på en plan overflade.
7. Ingen dele af apparatet eller dets ledning og stik må komme i vand eller andre væsker.
8. Træk netledningen ud af stikkontakten for at afbryde. Apparatet må ikke afbrydes ved at trække i ledningen. Apparatet skal altid afbrydes fra stikkontakten, når det ikke er i brug.
9. Apparatet må ikke bruges, hvis det ikke fungerer eller på nogen måde er beskadiget. Hvis netledningen eller apparatet beskadiges, skal det sendes retur til vores eftersalgsafdeling for ordentlig service, udskiftning eller reparation.
10. Dette apparat skal altid være under opsyn, hvis det bruges i nærheden af børn.
11. Apparatet er ikke beregnet til erhvervsmæssig brug. Du må højst forsegle 20 poser ad gangen, hvorefter du skal vente mindst 25 minutter, før apparatet bruges igen.

PRODUKTOVERSIGT



A. HASTIGHED (HØJ/LAV)

Tryk på denne knap for at vælge vakuumforsegling ved høj eller lav hastighed.

Når lampen lyser Rødt, forsegler apparatet ved høj hastighed. Lyser den Blåt, forsegler det ved lav hastighed.

B. FØDEVARER (TØR/FUGTIG)

Tryk på denne knap for at vælge vakuumforsegling af tørre hhv fugtige fødevarer.

Rødt lys for Tørre, Blåt lys for Fugtige.

C. VAKUUMFORSEGLING

Tryk på denne knap for at vakuumforsegle poser. Når vakuumudsugningen er færdig, forsegler apparatet automatisk posen. Hvis du selv vil styre forseglingen, kan du trykke på KUN FORSEGLING mens vakuumudsugningen foregår.

D. ANNULLÉR & TÆND/SLUK-KONTAKT

Når apparatet er sat i stikkontakten, kan du holde denne knap nede i 2 sekunder for at tænde for apparatet. Når du vil slukke for det, holder du denne knap nede igen i 2 sekunder.

Hvis du trykker på knappen, mens apparatet er i gang, ANNULERER du handlingen.

E. KUN FORSEGLING

Tryk på denne knap for kun at vakuumforsegle poserne.

Hvis apparatet vakuumd suger, kan du trykke på denne knap for at stoppe vakuumd sugningen og straks begynde at forsegle posen.

F. BEHOLDER

Tryk på denne knap for at vakuumd sugne beholdere.

G. MARINÉR

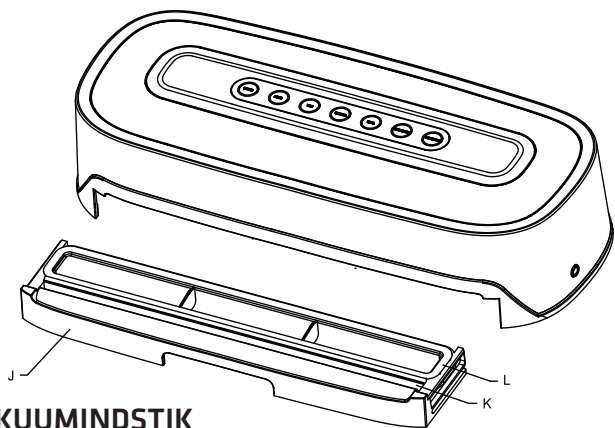
Tryk på denne knap for at marinere fødevarer.

H. TILBEHØRSSPORT

Giver mulighed for at vakuumpakke Beholdere og Tilbehør.

Bemærk at denne sugeport ikke må blokeres, heller ikke selvom du ikke vakuumforsegler beholdere eller marinere fødevarer. Dette er også udblæsning, så hvis den blokeres, vil apparatet ikke fungere korrekt.

I. VACUUM CHAMBER (VAKUUMKAMMER)



J. AFTAGELIGT VAKUUMINDSTIK

Kan tages af for nem rengøring.

K. FORSEGLINGSSTYKKE AF SILIKONE

L. PAKNING

BRUG

Sådan laver du poser i en ønsket størrelse

1. Træk nok posemateriale til at omslutte varen, der skal vakuumpakkes, plus 5 cm. Brug en saks eller en skarp kniv til at klippe den ønskede poselængde til. **Sørg for at skære i en lige linje.**
2. Sæt apparatet i stikkontakten og tænd for det.
3. Tryk på KUN FORSEGLING for at få apparatet til at gå i standby til forsegling.
4. Stik den ene ende af den afskårne pose hen **parallelt** med vakuumkanteret. Når apparatet registrerer posen, starter det straks med at forsegle. En lampe indikerer, at forsegling er i gang.
5. Når apparatet er færdigt, slukker lampen. Apparatet vil automatisk slippe posen.
6. Tag posen ud, hvorefter den nu er klar til brug til vakuumpakning.

FORSIGTIG: Sørg for at give apparatet tid til at køle ned. Vent mindst 20 sekunder mellem hver forsegling. Hvis apparatet bruges meget, slukker det muligvis automatisk for at undgå overophedning. Hvis dette sker, skal du vente i 25 minutter, indtil apparatet er kølet ned.

Sådan vakuumpakkes varer med vakuumposer

1. Læg varerne, der skal vakuumpakkes, i en standardpose eller en pose, du selv har klippet. Sørg for at der er mindst 5 cm mellem indholdet og posens øverste kant, så det er plads til sammentrækning.
2. Sæt apparatet i stikkontakten og tænd for det.
3. Vælg høj eller lav hastighed, tørre eller fugtige fødevarer, alt efter dit behov. Apparatets standardindstillinger er VAKUUMPAKNING

af tørre fødevarer i Høj hastighed.

BEMÆRK: Hvis du skal vakuumpakke fugtige fødevarer, skal du vælge lav hastighed og fugtig fødevarer.

4. Put den åbne ende af posen **parallelt** ind i vakuumkanteret. Når apparatet registrerer posen, starter det straks med at vakuumsuge og derefter automatisk forsegle. En lampe indikerer, at processen er i gang.
5. Når apparatet er færdigt, slukker lampen. Apparatet vil automatisk slippe posen.
6. Nu kan du tage posen af.

Sådan bruger du beholder-funktionen

BEMÆRK: Bholderen og slangen følger ikke med dette apparat.

1. Tør beholderlåget og beholderbunden af og sørg for, at de er rene og tørre.
2. Læg fødevaren i beholderen, og efterlad mindst 2,5 cm fri plads mellem fødevaren og låget.
3. Put låget på beholderen og stik den ene ende af slangen i åbningen på apparatet. Stik den anden ende i åbningen til beholderen og tryk den godt ned, så den sidder stramt.
4. Sæt apparatet i stikkontakten og tænd for det.
5. Tryk på BEHOLDER, hvorefter apparatet vil vakuumsuge beholderen automatisk. En lampe indikerer, at processen er i gang.
6. Når apparatet er færdigt, slukker lampen, hvorefter du kan tage slangen af apparatet og beholderen.

Sådan bruger du marinér-funktionen

1. Kom fødevarer i vakuumbeholderen, tilsæt marinaden, og sæt låget på beholderen.
2. Sæt slangen på apparatets sugeport og på beholderens låg.
3. Tryk på MARINÉR, hvorefter marineringen foretages automatisk.
4. Mens marineringen foretages, vil apparatet begynde at vakuumsuge, og når det når det almindelige vakuumtryk, holder det i 1 minut, slipper, og vakuumsuger igen. Dette gentages i 30 minutter.
5. Hvis du ikke mener at marineringen er tilstrækkelig efter 30 minutter, kan du gentage funktionen.

VEDLIGEHOLDELSE OG RENGØRING

1. Træk altid stikket ud af stikkontakten inden rengøring.
2. Kom den ikke i vand.
3. Apparatet må ikke rengøres med grove rengøringsmidler.
4. Tør ydersiden af med en blød, fugtig klud og sæbe.
5. Indersiden af apparatet rengøres ved at tørre mad og væske af med køkkenrulle.
6. Tør alle dele grundigt af, inden apparatet tilsluttes og bruges igen.
7. Der kan være væske fra i vakuumkammeret fra posen. Dette kan fjernes med mild opvaskemiddel og en varm, fugtig klud. Sørg for at vaske alt efterladt væske af vakuumkammeret. Apparatet skal tørre ordentligt.

FEJLFINDING

Der sker ikke noget, når jeg trykker på "VAKUUMFORSEGLING":

- Kontrollér at stikket er sat ordentligt i stikkontakten.

- Kontrollér at ledningen ikke er beskadiget på nogen måde.
- Kontrollér at stikkontakten fungerer ved at prøve at tilslutte et andet apparat. Hvis det ikke virker, skal du kontrollere HPFI-afbryderen eller sikringerne i dit hjem.
- Kontrollér at posen er placeret korrekt i vakuumkammeret.
- Vent 25 minutter, så apparatet kan køle af, og prøv derefter igen.

Luft suges ikke ud af posen:

- Kontrollér at der ikke er nogen mellemrum, folder eller huller i poserne.
- Se, om forseglingspakningerne Foroven og Forneden er løse, slidte eller knækket.
- Fødevarer med et højt væskeindhold kan forhindre posen i at tætnes ordentligt. Åbn posen med en kniv eller saks, tør oversiden af posen af indeni og pak posen igen.
- Kontrollér at posen er sat ordentligt i vakuumkammeret.
- Sørg for, at posen er placeret rigtigt. Hvis du laver en pose ud af rullen, skal du sørge for, at enden af det afskårne stykke er på forseglingsstykket.

Posen smelter:

- Forseglingsstykket har muligvis været for varmt under forseglingsprocessen. Lad apparatet køle af i 20 sekunder mellem hver brug. Hvis posen stadig smelter, skal du lade apparatet afkøle med låget åbent i 25 minutter før brug.

Der er kommet luft i en vakuumpakket pose:

- Kontroller at posen er forseglet ordentligt. Der er muligvis et hul eller en fold, der lukker luft ind i posen. Åbn forsigtigt posen med

- en kniv eller saks, og vakuumpak den igen. Eller brug en ny pose.
- Sørg for at der ikke er fugt eller væske fra fødevaren i den forseglede pose. Du skal muligvis åbne posen igen med en kniv eller saks, og vakuumpakke den igen. Eller bruge en ny pose. Fødevarer med et stort væskeindhold kan delvis fryses, inden de vakuumpakkes.
 - Sørg for, at fødevaren ikke har nogen skarpe kanter, der kan stikke hul i posen. Hvis du finder et hul i posen, skal varen vakuumpakkes i en helt ny pose.
 - Kontroller at der ikke er væske omkring forseglingsstykket.
 - Se, om forseglingspakningerne Foroven og Forneden er løse, slidte eller knækket.
 - Fugt fra fødevarer med et højt væskeindhold kan forhindre posen i at tætnes ordentligt. Åbn posen med en kniv eller saks, tør oversiden af posen af indeni og pak posen igen.

Posen vil ikke forsegle:

- Kontrollér at der ikke er nogen mellemrum, folder eller huller i poserne.
- Fugt fra fødevarer med et højt væskeindhold kan forhindre posen i at tætnes ordentligt. Åbn posen med en kniv eller saks, tør oversiden af posen af indeni og pak posen igen.
- Sørg for, at posen er placeret rigtigt. Hvis du laver en pose ud af rullen, skal du sørge for, at enden af det afskårne stykke er på forseglingsstykket.
- Sørg for at give apparatet tid til at køle ned. Vent mindst 20 sekunder mellem hver forsegling.

SPECIFIKATION OG SIKKERHED

Model: POVS220S

Spænding: 220-240V~50Hz

Strøm: 190W



Dette symbol på produktet eller i vejledningen betyder, at det udtjente elektriske eller elektroniske udstyr ikke må bortskaffes sammen med husholdningsaffald. I EU-lande findes der separate indsamlingssystemer til genbrug.

Kontakt de lokale myndigheder eller forhandleren for at få yderligere information.

Importeret og markedsføres udelukkende af:
Power International AS,
PO Box 523, N-1471 Lørenskog, Norway

Power Norge:
<https://www.power.no/kundeservice/>
T: 21 00 40 00

Expert Danmark:
<https://www.expert.dk/kundeservice/>
T: 70 70 17 07

Power Danmark:
<https://www.power.dk/kundeservice/>
T: 70 33 80 80

Punkt 1 Danmark:
<https://www.punkt1.dk/kundeservice/>
T: 70 70 17 07

Expert Finland:
<https://www.expert.fi/tuki/asiakaspalvelu/>
T: 020 7100 670

Power Finland:
<https://www.power.fi/tuki/asiakaspalvelu/>
T: 0305 0305

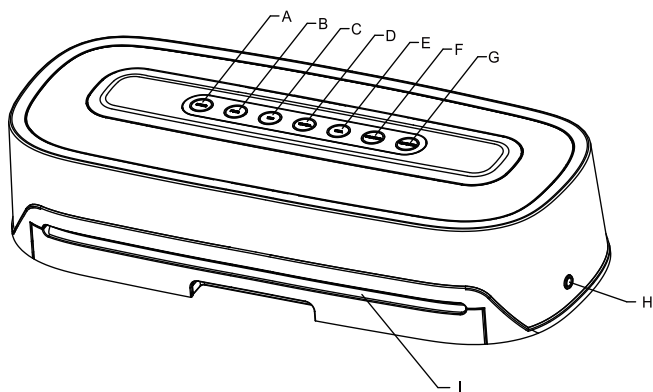
Power Sverige:
<https://www.power.se/kundservice/>
T: 08 517 66 000

SÄKERHETSVARNINGAR

Läs och lär dig alla säkerhetsinstruktioner och varningar innan du använder maskinen.

1. Läs instruktionerna ingående.
2. Låt inte maskinen användas som en leksak.
3. Produkten får inte användas av barn.
4. Använd inte maskinen med en skadad kabel eller kontakt.
5. Använd inte maskinen på en våt eller het yta eller i närheten av en värmekälla.
6. Använd alltid maskinen på ett plant underlag.
7. Doppa inte maskinen, elsladden eller kontakten i vatten eller andra vätskor.
8. Koppla ifrån genom att dra ut elkabeln från vägguttaget. Dra inte ut kontakten genom att dra i elkabeln. Dra ur maskinens kontakt före rengöring och när den inte ska användas.
9. Använd inte maskinen om den inte fungerar riktigt eller om den är skadad. Om elkabeln eller maskinen är skadad, returnera den till vår kundtjänstavdelning för korrekt service, byte eller reparation.
10. Noggrann uppsikt är nödvändig när denna maskin används i närheten av barn.
11. Produkten är inte konstruerad för kommersiella ändamål. Om du förseglar mer än 20 påsar efter varandra, vänta i minst 25 minuter innan du använder maskinen igen.

PRODUKTÖVERSIKT



A. HASTIGHET (HÖG/LÅG)

Tryck på knappen för att välja att suga ut luften på hög eller låg hastighet.

Röd indikationslampa för att suga ut luften på hög hastighet, Blå indikationslampa för att suga ut luften på låg hastighet.

B. LIVSMEDEL (TORRA/FUKTIGA)

Tryck på knappen för att välja program för torra eller fuktiga livsmedel.

Röd indikationslampa för Torra, Blå indikationslampa för Fuktiga.

C. VAKUUMFÖRSLUTNING

Tryck på knappen för att suga ut luften och försluta påsar. När luften har sugits ut försluter maskinen påsen automatiskt. Om du själv vill kontrollera graden av vakuum, tryck på FÖRSLUT ENBART i förväg medan maskinen suger ut luften.

D. AVBRYT- och PÅ/AV-KNAPP

När maskinen är ansluten, tryck på knappen och håll den intryckt i 2 sekunder för att starta maskinen. När du vill stänga av maskinen, tryck på och håll knappen intryckt igen i 2 sekunder.

Tryck på knappen AVBYT när maskinen är igång.

E. FÖRSLUT ENBART

Tryck på knappen för att försluta påsarna.

Om maskinen suger ut luften, tryck genast på knappen för att stoppa utsugningen av luft och börja försluta påsen.

F. BEHÅLLARE

Tryck på knappen för att suga ut luften med behållaren.

G. MARINERA

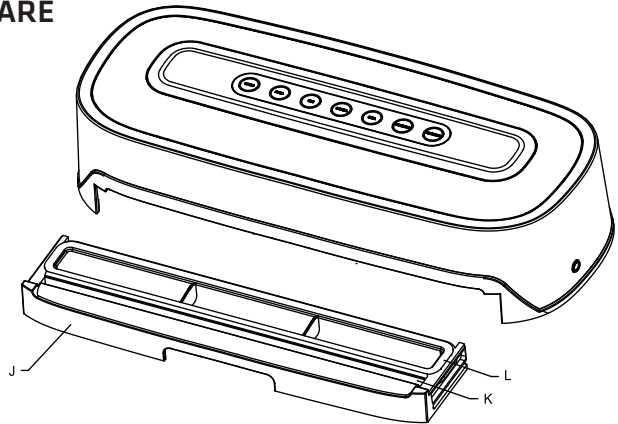
Tryck på knappen för att marinera mat.

H. TILLBEHÖRSSPORT

Gör det möjligt att suga ut luften med Behållare och Tillbehör.

Observera att sugöppningen inte får blockeras om du inte suger ut luften med behållare eller marinera mat. Samma sak gäller om gasutsläppet är blockerat, för maskinen kommer inte att fungera normalt.

I. VAKUUMKAMMARE



J. AVTAGBART VAKUUMLIST

Avtagbar för enkel rengöring.

K. SILIKONFÖRSLUTNINGSREMSA

L. FÖRSLUTNINGSPACKNING

DRIFT

Hur man gör storleksanpassade påsar

1. Dra ut tillräckligt mycket påsmaterial så att objektet som ska vakuumpförpackas kan få plats, plus ca 5 cm. Klipp den önskade påslängden från påsrullen med en sax eller vass kniv. **Klipp rakt.**
2. Anslut maskinen och starta den.
3. Tryck på FÖRSLUT ENBART-knappen för att ställa in maskinen på standby-läge för förslutning.
4. Placera en ände av den avklippta påsen **parallellt** i vakuumpkammaren. När maskinen identifierar påsen börjar den försluta automatiskt. En indikationslampa markerar att förslutningen pågår.
5. När det är klart släcks indikationslampan. Produkten lossar automatiskt påsen.
6. Ta ut påsen och den storleksanpassade påsen är nu klar att vakuumpförseglas.

FÖRSIKTIGHET: Ge maskinen tid att svalna. Vänta minst 20 sekunder mellan varje förseglning. Vid hög användning stängs maskinen automatiskt av för att förhindra att den överhettas. Om så är fallet, vänta 25 minuter så att maskinen kan svalna.

Vakuumpförsegla med vakuumpåsar

1. Placera objektet som ska förseglas i den förklippta eller storleksanpassade påsen. Lämna minst ca 5 cm mellan innehållet och påsens ovkant för att påsen ska kunna dra ihop sig.
2. Anslut maskinen och starta den.
3. Välj hög eller låg hastighet, torrt eller fuktigt livsmedel efter behov. Standardinställningen på maskinen är

VAKUUMFÖRSEGLING för torrt livsmedel på Hög hastighet.

OBS! När du suger ut luften för fuktiga livsmedel, välj låg hastighet och fuktigt livsmedel.

4. Placera en ände av påsen **parallellt** i vakuumbeklädnaden. När maskinen identifierar påsen kommer den att börja suga ut luften och automatiskt försluta påsen. Det finns en indikationslampa som markerar processen.
5. När det är klart släcks indikationslampan. Produkten lossar automatiskt påsen.
6. Nu är det säkert att ta ut påsen.

Hur man använder burkfunktionen

OBS! Behållare och slangen medföljer inte maskinen.

1. Torka behållarens lock, undersida och se till att de är rena och torra.
2. Lägg maten i behållaren och lämna minst ca 2,5 cm utrymme mellan maten och locket.
3. Sätt locket på behållaren, stick in en ände av slangen i maskinens öppning. Sätt den andra på behållarens port. Tryck ner ordentligt så att den sitter tätt.
4. Anslut maskinen och starta den.
5. Tryck på BURK-knappen för att börja suga ut luften automatiskt. Det finns en indikationslampa som markerar processen.
6. När det är klart släcks indikationslampan, och det är säkert att ta bort slangen från maskinen och behållaren.

Hur man använder marineringsfunktionen

1. Lägg maten i vakuumbeklädnaden, tillsätt marinaden på maten, och sätt på locket på behållaren.

2. Använd slangen för att ansluta maskinens sugport till behållarens lock.
3. Tryck på MARINERA-knappen för att starta marineringen automatiskt.
4. När marineringen är igång börjar maskinen suga ut luften, när den når det förinställda vakuumtrycket, kommer den att behålla detta i 1 minut, därefter släppa det, och sedan suga ut luft igen. Detta varar i 30 minuter.
5. Om du inte tycker att det räcker med 30 minuters marinering kan du välja denna funktion och göra om den.

SKÖTSEL OCH RENGÖRING

1. Koppla alltid ur maskinen före rengöring.
2. Doppa inte i vatten.
3. Använd inte skarpa produkter för att rengöra maskinen.
4. Torka av utsidan med en mjuk, fuktig trasa och diskmedel.
5. För att rengöra maskinens insida, torka av reseter av livsmedel eller vätska med hushållspapper.
6. Torka alla delar ordentligt innan du ansluter och använder maskinen igen.
7. På vakuümöppningen kan det samlas vätska från påsen. Den får man bort med mildt diskmedel och en trasa fuktad med varmt vatten för att torka vätskeresterna från vakuümöppningen. Torka noga.

FELSÖKA

Det händer inget när jag trycker på knappen “VAKUUMFÖRSLUTNING”:

- Kontrollera att kontakten är rätt isatt i eluttaget.

- Kontrollera att elkabeln inte är skadad.
- Kontrollera att eluttaget fungerar genom att ansluta någon annan produkt. I annat fall, kontrollera kretsbytare eller säkringarna i bostaden.
- Kontrollera att påsen sitter rätt i vakuümöppningen.
- Vänta 25 minuter för att maskinen ska svalna, och prova att använda den igen.

Luft sugts inte ut ur påsen:

- Kontrollera att det inte finns några öppningar, veck, skrynlor eller hål på de förförslutna påsarna.
- Kontrollera om det finns lösa, slitna eller spruckna tätningsslister Uppe eller Nere.
- Livsmedel med hög fuktighet kan hindra påsen från att förslutas riktigt. Klipp upp påsen och torka av ovankanten på insidan av påsen och förslut igen.
- Kontrollera om påsen är riktigt isatt i vakuümöppningen.
- Kontrollera att du har satt påsen rätt. När du gör en påse från rullen, måste änden på den avklippta delen vara på förslutningsremsan.

Påsen smälter:

- Förslutningsremsan har blivit för varm under förseglingen. Låt maskinen svalna i 20 sekunder mellan användningstillfällena. Om påsen fortsätter att smälta, låt maskinen svalna i 25 minuter innan den används.

Luft läckt in i den vakuümförslutna påsen igen:

- Kontrollera påsens förslutning. Det kan finnas ett hål eller veck

som släpper in luft i påsen igen. Klipp försiktigt upp påsen och förslut den igen eller använd en helt ny påse.

- Kontrollera att det inte finns någon fukt eller vätska från livsmedlet i påsens förslutning. Det kan vara nödvändigt att klippa upp påsen och försluta den igen eller använda en helt ny påse. Frys livsmedel med mycket vätska partiellt innan den vakuumförsluts.
- Kontrollera att det inte finns några livsmedel med vassa kanter som kan ha punkterat påsen. Om det har gått hål, förslut produkten i en helt ny påse.
- Kontrollera att inga vätskor har hamnat på förslutningsremsan.
- Kontrollera om det finns lösa, slitna eller spruckna tätningsslister Uppe eller Nere.
- Fukt från livsmedel med hög fuktighet kan hindra påsen från att förslutas riktigt. Klipp upp påsen och torka av ovankanten på insidan av påsen och förslut igen.

Påsen går inte att försluta:

- Kontrollera att det inte finns några öppningar, veck, skrynlor eller hål på de förförslutna kanterna.
- Fukt från livsmedel med hög fuktighet kan hindra påsen från att förslutas riktigt. Klipp upp påsen och torka av ovankanten på insidan av påsen och förslut igen.
- Kontrollera att du har satt påsen rätt. När du gör en påse från rullen, måste änden på den avklippta delen vara på förslutningsremsan.
- Ge produkten tid att svalna. Vänta 20 sekunder mellan varje försegling.

PRODUKT SPECIFIKATIONER

Modell: POVS220S

Spänning: 220-240V~50Hz

Ström: 190W



Denna symbol på produkten eller i instruktionerna betyder att din elektriska och elektroniska utrustning ska kasseras när de är förbrukade och inte får slängas tillsammans med hushållssoporna. Det finns särskilda insamlingssystem för återvinning inom EU.

För ytterligare information, kontakta din kommun eller din återförsäljare där du köpte produkten.

Importerat och exklusivt marknadsförd av:
Power International AS,
PO Box 523, N-1471 Lørenskog, Norway

Power Norge:
<https://www.power.no/kundeservice/>
T: 21 00 40 00

Expert Danmark:
<https://www.expert.dk/kundeservice/>
T: 70 70 17 07

Power Danmark:
<https://www.power.dk/kundeservice/>
T: 70 33 80 80

Punkt 1 Danmark:
<https://www.punkt1.dk/kundeservice/>
T: 70 70 17 07

Expert Finland:
<https://www.expert.fi/tuki/asiakaspalvelu/>
T: 020 7100 670

Power Finland:
<https://www.power.fi/tuki/asiakaspalvelu/>
T: 0305 0305

Power Sverige:
<https://www.power.se/kundservice/>
T: 08 517 66 000

