



Electric Patio Heater

POPH20HLR3
User Manual



GB

Thank you for purchasing your new POINT PRO SERIES Electric Patio Heater. These operating instructions will help you use it properly and safely. We recommend that you spend some time reading this instruction manual in order that you fully understand all the operational features it offers. Read all the safety instructions carefully before use and keep this instruction manual for future reference.

NO

Takk for at du kjøpte din nye elektriske terrassevarmeren av merket POINT PRO SERIES. Denne bruksanvisningen vil hjelpe deg med å bruke den på en trygg og riktig måte. Vi anbefaler at du tar deg tid til å lese gjennom hele bruksanvisningen for å bli fortrolig med alle funksjonene som tilbys. Les alle sikkerhetsanvisningene nøye før bruk, og oppbevar bruksanvisningen for fremtidig referanse.

FI

Kiitos, kun valitsit uuden POINT PRO SERIES -sähköisen terassilämmittimen. Nämä käyttöohjeet opastavat sinua käyttämään laitetta oikein ja turvallisesti. On suositeltavaa käyttää aikaa tämän käyttöoppaan lukemiseen, jotta ymmärrät täysin, mitä toiminnallisia ominaisuuksia tuote tarjoaa. Lue kaikki turvallisuusohjeet huolellisesti ennen laitteen käyttöä ja säilytä käyttöopas myöhempää käyttöä varten.

DK

Tak for købet af dit nye Elektriske terrassevarmer fra POINT PRO SERIES. Disse brugervejledninger hjælper dig med at bruge dette apparat rigtigt og sikkert. Vi anbefaler, at du læser denne brugervejledning, så du får en fuld forståelse af hvordan alle funktionerne virker. Læs sikkerhedsforskrifterne grundigt inden brug, og gem denne brugervejledning til senere brug.

SE

Tack för att du köpte en ny POINT PRO SERIES Elektrisk terrassvärmare. Denna bruksanvisning hjälper dig att använda den på ett säkert och korrekt sätt. Vi rekommenderar att du tar dig tid att läsa igenom denna bruksanvisning för att till fullo förstå alla driftfunktioner som den erbjuder. Läs noga igenom alla säkerhetsinstruktioner före användning och spara bruksanvisningen för framtida bruk.

Instruction Manual - English	page	4 - 13
Bruksanvisning - Norsk	side	14 - 23
Käyttöopas - Suomi	sivu	24 - 33
Brugervejledning - Dansk	side	34 - 43
Bruksanvisning - Svenska	sidor	44 - 53

Safety Warnings

Follow all the safety precautions listed below for safety and to reduce the risk of injury or electrical shock.

- Read this User Manual carefully to maximize this appliance's performance and keep for future reference.
- Always ensure that your mains power supply voltage matches this appliance's rating label.
- Never leave the appliance unattended while in operation. Always unplug the appliance when not in use.
- This heater is hot when in use. To avoid burns, do not let bare skin touch hot surfaces.
- Caution: Some parts of this appliance can become very hot and cause burns. Particular attention has to be given when children and vulnerable people are present.
- Always use the handle when moving the heater (if available) or hold on the sides if not available (make sure the appliance is turned off). Keep combustible materials such as furniture, pillows, bedding, papers, clothes and curtains at least 1m from the heater.
- The heater must be placed at a minimum height of 0.5m from the ceiling, roof, a minimum distance of 0.25m from both sides walls and the heater head must be at a minimum height of 1.8m from the floor.
- Warning: In order to avoid overheating do not cover the heater.
- This appliance must be securely placed on a horizontal and flat surface.
- This appliance can be used by children aged from 8 years and above and

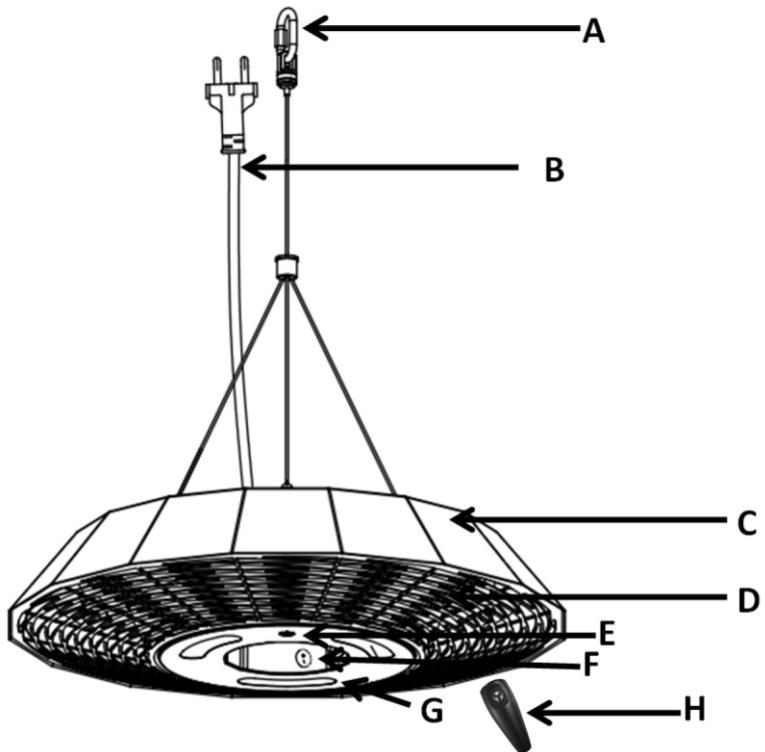
persons with reduced physical, sensory or mental capabilities or lack of experience and knowledge if they have been given supervision or instruction concerning use of the appliance in a safe way and understand the hazards involved.

- Children shall not play with the appliance. Cleaning and user maintenance shall not be made by children without supervision.
- Do not use the appliance if there are any visible signs of damage to the appliance.
- Do not attempt to repair or adjust any electrical or mechanical functions on this appliance. The appliance does not contain any user serviceable parts. Only a qualified electrician should perform servicing or repairs.
- If the mains power cable is damaged it must be replaced by the manufacturer, its service agent, or similarly qualified persons in order to avoid a hazard.
- Do not handle the element with bare hands. If it is inadvertently touched, remove finger marks with a soft cloth and methylated spirits or alcohol, otherwise the marks will burn into the element causing premature heater failure.
- Do not replace or attempt to replace the element in this appliance.
- This appliance is suitable for outdoor use.
- Do not operate the appliance in direct sunlight, near heat sources, humid environments or in places near water or other liquids such as bathrooms, shower or swimming pool.
- This appliance must not be left outdoors exposed to the elements for long periods of time.

- Do not operate with wet hands or spill water or other liquids on to the appliance the mains power cable or plug.
- Do not run the mains power cable under carpeting. Do not cover the mains power cable with rugs, runner, or similar coverings. Arrange the mains power cable away from foot traffic and where it will not be tripped over.
- Do not wind the mains power cable around the appliance.
- Do not insert or allow foreign objects to enter any ventilation or opening on the heater, as this may result in electric shock, fire, or damage to the heater.
- To prevent a possible fire, do not block the air vents.
- Do not use the appliance in areas where petrol, paints or other flammable substances are used or stored.
- Always position the appliance with the plug in an accessible position and avoid the use of extension cables as they may overheat and create a potential fire risk.
- Always ensure the appliance is plugged into a suitable mains power socket, one that is tested for outdoor use.
- To disconnect the appliance, turn the controls to OFF, then remove plug from the socket. Do not unplug by pulling on the mains power cable.
- Always unplug the appliance and ensure the appliance is completely cold before moving, cleaning or storing.
- This appliance is intended for domestic use only and should not be used commercially for contract purposes. Any alternative use, not recommended by the manufacturer, may result in fire, electric shock, or injury to persons.
- The use of attachments on the appliance is not recommended.

- Warning: This appliance does not equipped with a device to control the room temperature. Do not use this appliance in small rooms when occupied by persons not capable of leaving a room on their own, unless constant supervision is provided.
- CAUTION: In order to avoid a hazard due to inadvertent resetting of the thermal cut-out, this appliance must not be supplied through an external switching device, such as a timer or connected to a circuit that is regularly switched on and off by utility.
- Check exterior walls for areas of damage before installing the heater.
- Check exterior walls for communication and electrical cables and pipelines. Should any service lines be present in the immediate vicinity do not install your appliance there, find an alternative location to install it.

PRODUCT OVERVIEW



A. Chain with Hook

B. Power Cable

C. Heater Head

D. Heater Lamp

E. Touch Switch

F. Power Switch

G. LED light

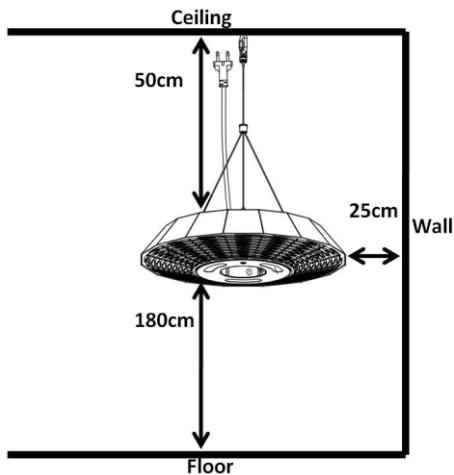
H. Remote Control

INSTALLATION

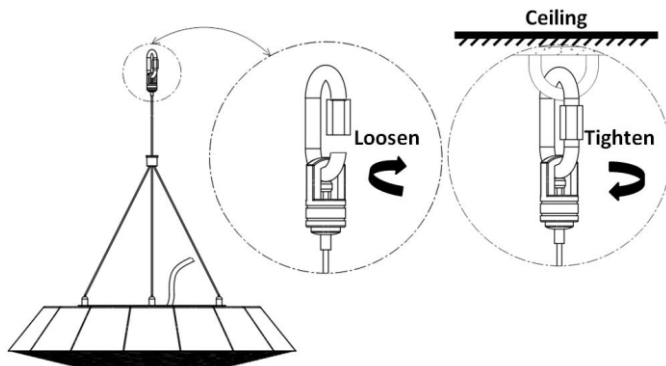
- Place the heater on a firm, level ceiling surface, or on a strong rigid support (such as strong wooden beams or metal rails etc).
- The Hook on the ceiling hanging the heater must be able to take a weight of 3 or 4 times that of the heater itself.
- Place the Hook A around the Ceiling Hook and clip on any Ring of the Chain to adjust the height of the heater to the floor.
- The distance between the bottom of the heater to the floor must be over 1.8m.
- Plug the heater into a grounded 220-240V~ 50Hz 13A mains power socket.
- Only operate the heater when it is in the upright position.

Minimum Required Distances:

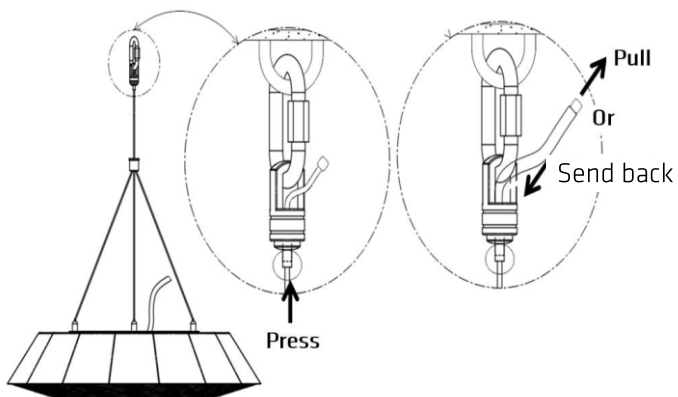
- 25cm from the side wall
- 50cm from the ceiling
- Installation height above 180cm



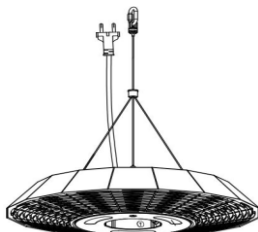
Step 1: Loosen the chain's hook and hang the heater on the ceiling ,then tighten the hook accordingly.



Step 2: Adjust the Chain's length by pressing the small metal parts as below. Pull the wirerope to shorten, or send back to lengthen it.



Complete!



OPERATION

WARNING: The heater must be properly installed before it is used.

- Press the power switch on the heater after the plug has been connected.



【1】 position means standby mode





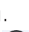

【0】 position means turn off the power of the heater.

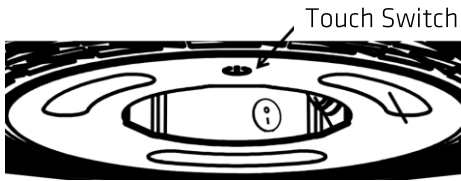
Remote control

- To operate the heater on 800W power, press the left side button of the remote control.
- To operate the heater on 1200W power, press the right side button of the remote control.
- To operate the LED light on, press the top side button of the remote control



Touch switch

- Touch the  one time, turns the heater on 800W power.
- Touch the  two times, turns the heater on 1200W power.
- Touch the  three times, turns the heater on 2000W power.
- Touch the  four times, turns the heater on 2000W power and turns the LED on.
- Touch the  five times, turns the LED on only.
- Touch the  six times, turns the heater and LED off.



CARE AND MAINTENANCE

- When disconnected from the electrical supply, clean the outside of the patio heater with a damp cloth. Never use corrosive or solvent cleaners or immerse in water.
- Any maintenance or repairs including replacing the halogen tube should only be carried out by a qualified electrician or by a recommended service center.

STORAGE

If the heater will not be used for a long period of time, store it in a cool, dry location when not in use. To prevent dust and dirt build-up, use the original packaging to repack the heater.

TROUBLE SHOOTING

If the heater will not operate, check the following before seeking repair service:

- Check if the power cable is plugged into an electrical socket, if not plug it in.
- Check if the electricity to the main fuse is working.
- Make certain the power switches are turned on. If not, choose a setting.

PRODUCT SPECIFICATION

- Model: POPH20HLR3
- Power supply 220-240V~ 50Hz
- Wattage 2000W Max
- Insulation class I



This symbol on the product or in the instructions means that your electrical and electronic equipment should be disposed at the end of its life separately from your household waste. There are separate collection systems for recycling in the EU. For more information please contact the local authority or your retailer where you purchased the product.

Imported and Exclusively marketed by:
Power International AS,
PO Box 523, N-1471 Lørenskog, Norway

Power Norge:
<https://www.power.no/kundeservice/>
T: 21 00 40 00

Expert Danmark:
<https://www.expert.dk/kundeservice/>
T: 70 70 17 07

Power Danmark:
<https://www.power.dk/kundeservice/>
T: 70 33 80 80

Punkt 1 Danmark:
<https://www.punkt1.dk/kundeservice/>
T: 70 70 17 07

Expert Finland:
<https://www.expert.fi/tuki/asiakaspalvelu/>
T: 020 7100 670

Power Finland:
<https://www.power.fi/tuki/asiakaspalvelu/>
T: 0305 0305

Power Sverige:
<https://www.power.se/kundeservice/>
T: 08 517 66 000

Sikkerhetsadvarsler

Følg alle forholdsreglene som er oppført nedenfor for å redusere risikoen for personskade eller elektrisk støt.

- Les denne bruksanvisningen nøye for å maksimere ytelsen til apparatet, og behold den for fremtidig referanse.
- Sørg alltid for at spenningen samsvarer med merkingen til apparatet.
- Apparatet må ikke stå uten tilsyn mens det er i bruk. Trekk alltid støpslet ut av stikkkontakten når apparatet ikke brukes.
- Ovnens blir varm når den er i bruk. For å unngå brannskader må du ikke la bar hud berøre varme overflater.
- Forsiktig: Noen deler av produktet kan bli svært varme og forårsake brannskader. Dersom barn eller sårbare mennesker er til stede, må du være ekstra forsiktig.
- Bruk alltid håndtaket når du flytter ovnen (hvis tilgjengelig), eller hold eventuelt på sidene. (Sørg for at apparatet er slått av.) Hold brennbare materialer, som møbler, puter, sengetøy, papir, klær og gardiner, minst 1 m fra ovnen.
- Terassevarmeren må plasseres på en høyde på minst 0,5m fra varmeelementet i taket, minst 0,25m fra vegger på begge sider, og den må være minst 1,8m fra gulvet.
- Advarsel: For å unngå overoppheting skal ovnen ikke tildekkes.
- Dette apparatet må plasseres trygt på en horisontal og plan overflate.
- Dette apparatet kan brukes av barn over åtte (8) år og personer med reduserte fysiske-, sensoriske- eller mentale evner eller mangel på erfaring og kunnskap hvis de er under tilsyn eller har mottatt anvisning

om bruk av apparatet på en sikker måte og forstår farene dette innebærer.

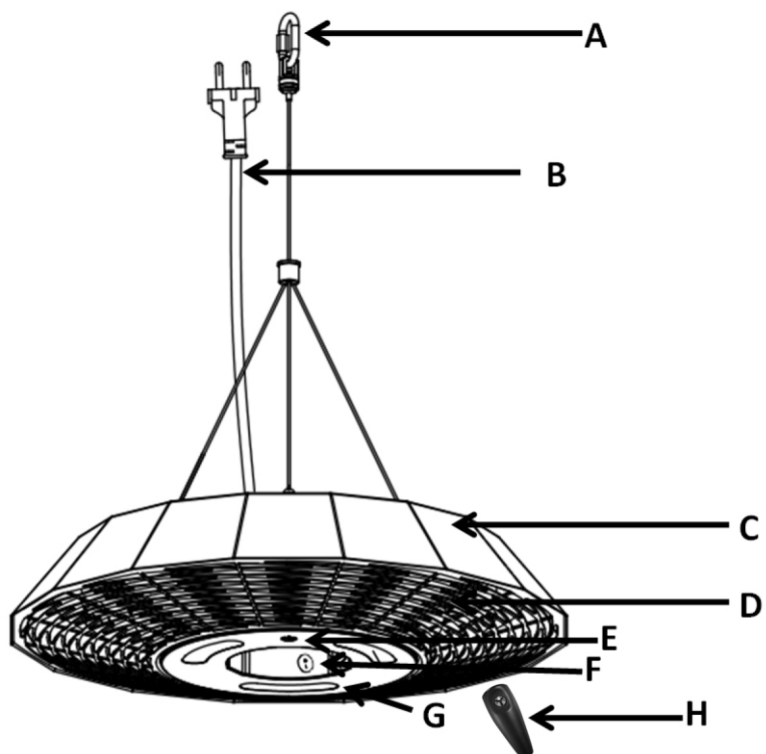
- Barn må ikke leke med apparatet. Rengjøring og brukervedlikehold må ikke utføres av barn uten tilsyn.
- Ikke bruk produktet hvis det har synlige tegn på skader.
- Ikke forsøk å reparere eller justere noen elektriske eller mekaniske deler på dette apparatet. Apparatet inneholder ingen deler som brukeren selv kan reparere. Bare en kvalifisert elektriker kan utføre service eller reparasjon.
- Hvis strømledningen er skadet, må den skiftes av produsenten, av produsentens servicerepresentant eller av en tilsvarende kvalifisert person for å unngå fare.
- Ikke ta på elementet med bare hendene. Hvis det blir berørt, må du fjerne fingermerker med en myk klut og sprit, ellers vil merkene brenne seg inn i elementet og føre til at ovnen svikter før tiden.
- Du må ikke bytte eller forsøke å bytte element.
- Dette produktet er egnet for utendørs bruk.
- Ikke bruk apparatet i direkte sollys, nær varmekilder, fuktige miljøer eller på steder i nærheten av vann eller andre væsker som bad, dusj eller svømmebasseng.
- Dette produktet må ikke stå utendørs eksponert for vær og vind i lange perioder.
- Ikke bruk apparatet med våte hender, og ikke søl vann eller andre væsker på apparatet, nettkabelen eller stikkkontakten.

- Ikke legg strømkabelen under tepper. Ikke dekk til strømkabelen med tepper, løper eller lignende gulvbelegg. Legg strømkabelen på et sted der folk ikke går slik at ingen kan snuble i den.
- Ikke vikle strømledningen rundt apparatet.
- Ikke sett inn eller la fremmedlegemer komme inn i ventiler eller åpninger på ovnen, da dette kan føre til elektrisk støt, brann eller skade på varmeelementene.
- For å unngå brann må du ikke blokkere luftventilene.
- Ikke bruk apparatet i områder der bensin, maling eller andre brennbare stoffer brukes eller oppbevares.
- Apparatet må monteres slik at støpselet er lett tilgjengelig. Unngå bruk av skjøteledning, da den kan overopphetes og utgjøre en potensiell brannfare.
- Pass alltid på at ovnen er koblet til en egnet stikkontakt som er testet for utendørs bruk.
- Når du skal koble fra ovnen, slår du kontrollene AV, så tar du støpselet ut av stikkontakten. Du må ikke ta apparatet ut av stikkontakten ved å dra i strømkabelen.
- Trekk støpslet ut av stikkontakten og kontroller at apparatet er helt kaldt før du flytter, rengjør eller lagrer det.
- Ovnen er ment for bruk i hjemmet, og den skal ikke brukes til kommersielt formål. Annen bruk som ikke anbefales av produsenten, kan føre til brann, elektrisk støt eller personskade.
- Du bør ikke feste noe på ovnen.
- Advarsel: Ovnen er ikke utstyrt med en enhet for å kontrollere romtemperaturen. Ikke bruk ovnen i små rom der det er personer som

ikke er i stand til å forlate rommet på egen hånd, med mindre de er under konstant tilsyn.

- **FORSIKTIG:** Da farlige situasjoner kan oppstå på grunn av utilsiktet tilbakestilling av den termiske sperreanordningen, må apparatet ikke motta strøm gjennom en ekstern bryterenhet, for eksempel et tidsur, og det må ikke kobles til en krets som regelmessig slår av og på av strømmen.
- Se etter skade på ytterveggene før du monterer ovnen.
- Se etter kommunikasjonsledninger, elektriske ledninger og rørledninger i ytterveggene. Skulle det være slike ledninger i nærheten, må du finne en annen plassering for å montere apparatet.

PRODUKTOVERSIKT



A. Kjede med krok

B. Strømledning

C. Varmeelement

D. Varmelampe

E. Berøringsbryter

F. Strømbryter

G. LED-lampe

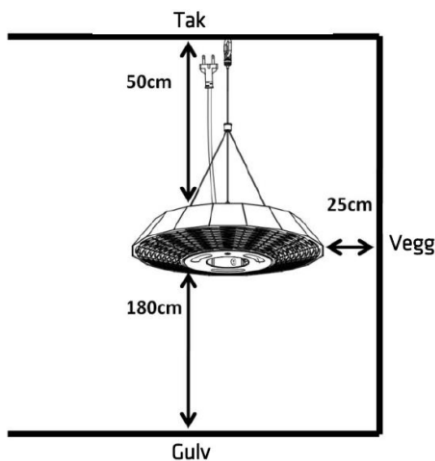
H. Fjernkontroll

MONTERING

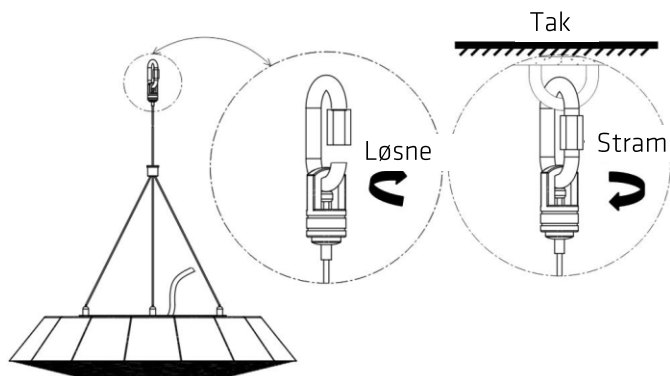
- Sett terrassevarmeren på et fast og plant tak eller på en sterk og stiv støtte (for eksempel sterke trebjelker eller metallskinner osv.).
- Kroken som varmeapparatet skal henge på må tåle en vekt som er 3 eller 4 ganger høyere enn selve varmeapparatet.
- Plasser krok A rundt kroken, og fest den på på en ring i kjettingen for å justere høyden mellom varmeapparatet og gulvet.
- Avstanden mellom bunnen av varmeapparatet og gulvet må være minst 1,8 m.
- Koble varmeapparatet til en jordet stikkontakt med 220–240V~ 50Hz 13 A.
- Bare bruk terrassevarmeren når den står oppreist.

Minstekrav for avstander:

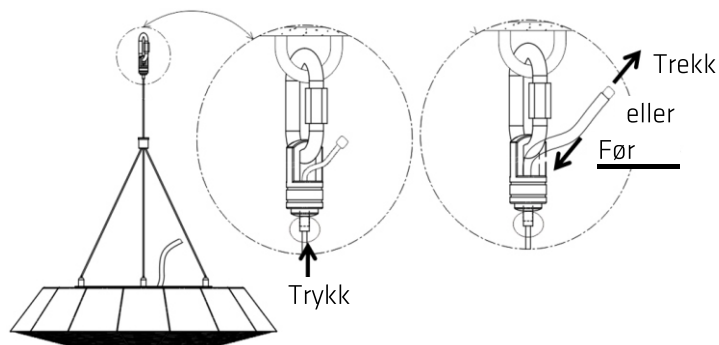
- 25cm fra sidevegger
- 50cm fra taket
- Installasjonshøyde over 180cm



Trinn 1: Løsne kroken på kjeden, heng ovnen på taket, og stram til kroken.



Trinn 2: Juster lengden på kjeden ved å trykke på de små metalldelene som vist nedenfor. Trekk i snoren for å gjøre den kortere, eller før den tilbake for å forlenge den.



Ferdig!



DRIFT

ADVARSEL: Terrassevarmeren må være riktig installert før den kan brukes.

- Trykk strømbryteren på varmeapparatet etter at støpselet har blitt koblet til.



【1】 -posisjonen er for ventemodus

【0】 -posisjonen er for å slå av varmeapparatet.

Fjernkontroll

- For å bruke terrassevarmeren ved 800W effekt trykker du knappen på venstre side på fjernkontrollen.
- For å bruke terrassevarmeren ved 1200W effekt trykker du knappen på høyre side på fjernkontrollen.
- Trykk den øverste knappen på fjernkontrollen for å styre LED-lampen.







Varmeapparat
800 W

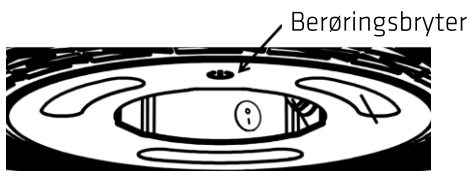


LED-lampe

Varmeapparat
1200 W

Berøringsbryter

- Trykk  én gang for å slå på varmeovnen med 800 W effekt.
- Trykk  to ganger for å slå på varmeovnen med 1200 W effekt.
- Trykk  tre ganger for å slå på varmeovnen med 2000 W effekt.
- Trykk  fire ganger for å slå på varmeovnen med 2000 W effekt og LED-lampen på.
- Trykk  fem ganger, for å bare slå på LED-lampen.
- Trykk  seks ganger for å slå på varmeovnen og la LED-lampen være av.



STELL OG VEDLIKEHOLD

- Koble fra strømforsyningen, og rengjør utsiden av terrassevarmeren med en fuktig klut. Ikke bruk etsende rengjøringsmidler eller løsemidler, og ikke dypp den i vann.
- Vedlikehold eller reparasjoner inkludert bytte av halogenrør skal kun utføres av en kvalifisert elektriker eller av et anbefalt servicesenter.

OPPBEVARING

Hvis terrassevarmeren ikke skal brukes på en god stund, bør du oppbevare den på et kjølig og tørt sted når den ikke er i bruk. For å hindre at støv og skitt samler seg bør du bruke originalemballasjen til å pakke ned varmeapparatet.

FEILSØKING

Hvis terrassevarmeren ikke vil fungere, bør du kontrollere følgende før ringer til service:

- Kontroller at strømkabelen er koblet til en stikkontakt; hvis ikke så må du koble den til.
- Kontroller at det kommer strøm til hovedsikringen.
- Kontroller at strømbryteren er slått på. Hvis ikke må du velge en innstilling.

PRODUKTSPEKIFIKASJONER

- Model: POPH20HLR3
- Strømforsyning 220-240V~ 50Hz
- Effekt 2000W maks.
- Isolasjon Klasse I



Dette symbolet på produktet eller i anvisningene betyr at det elektriske og elektroniske utstyret må leveres atskilt fra husholdningsavfall når det ikke lenger skal brukes. Det finnes egne innsamlingsystemer for resirkulering i EU. Du får nærmere informasjon ved å kontakte lokale myndigheter eller forhandleren du kjøpte produktet hos.

Importert og utelukkende markedsført av:
Power International AS,
Postboks 523, N-1471Lørenskog, Norge

Power Norge:
<https://www.power.no/kundeservice/>
T: 21 00 40 00

Expert Danmark:
<https://www.expert.dk/kundeservice/>
T: 70 70 17 07

Power Danmark:
<https://www.power.dk/kundeservice/>
T: 70 33 80 80

Punkt 1 Danmark:
<https://www.punkt1.dk/kundeservice/>
T: 70 70 17 07

Expert Finland:
<https://www.expert.fi/tuki/asiakaspalvelu/>
T: 020 7100 670

Power Finland:
<https://www.power.fi/tuki/asiakaspalvelu/>
T: 0305 0305

Power Sverige:
<https://www.power.se/kunderservice/>
T: 08 517 66 000

Turvavaroitukset

Toimi aina alla lueteltujen turvallisuusvarotoimien mukaisesti taataksesi turvallisuuden ja pienentääksesi vamman tai sähköiskun vaaraa.

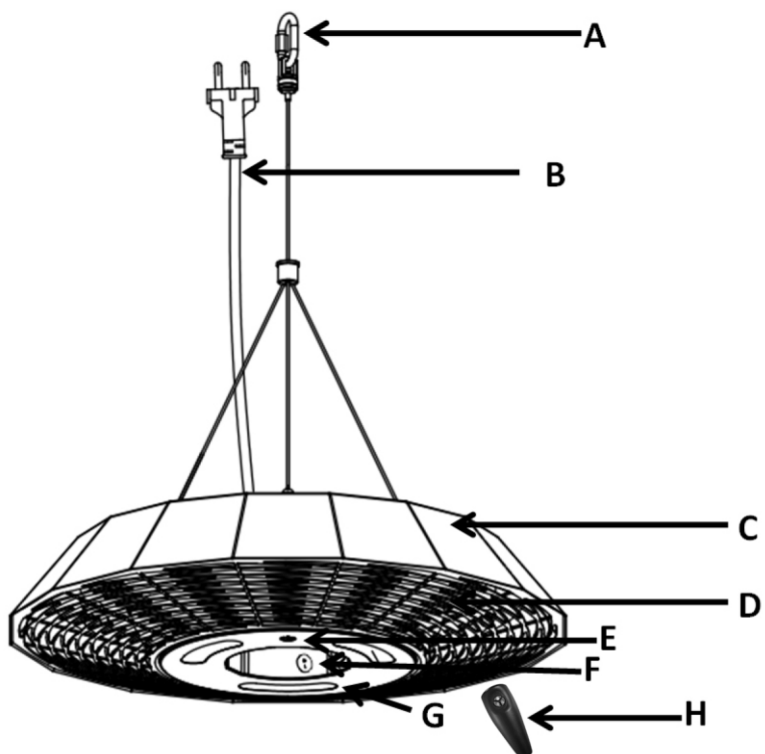
- Lue tämä käyttöopas huolellisesti maksimoidaksesi laitteen toimintakyvyn ja säilytä opas tulevaa tarvetta varten.
- Varmista aina, että virtalähteen jännite vastaa tämän laitteen arvokilpeen merkittyä jännitettä.
- Älä koskaan jätä laitetta valvomatta käytön aikana. Irrota laite pistorasiasta, kun laitetta ei käytetä.
- Lämmitin kuumenee käytön aikana. Vältä palovammat varmistamalla, ettei paljas iho joudu kosketuksiin kuumien pintojen kanssa.
- Vaara: Jotkin tämän tuotteet osat voivat kuumentua voimakkaasti ja aiheuttaa palovammoja. Erityisesti lasten ja riskialttiiden henkilöiden läsnä ollessa on oltava erityisen tarkkaavainen.
- Siirrä lämmitintä aina kahvasta nostamalla (jos laitteessa on sellainen) tai pitele laitetta sen sivuilta, jos siinä ei ole kahvaa (varmistu, että laite on kytketty pois päältä). Pidä helposti syttyvät materiaalit, kuten huonekalut, tyyny, vuodevaatteet, paperit, vaatteet ja verhot vähintään 1 metrin etäisyydellä lämmittimestä.
- Lämmitin täytyy sijoittaa minimikorkeuteen 0,5m välikatosta, katosta, 0,25m:n minimietäisyydelle molemmista sivuseinistä ja lämmittimen pään täytyy olla 1,8m:n minimikorkeudella lattiasta.
- Varoitus: Älä peitä laitetta ylikuumentumisen välttämiseksi.
- Tämä laite täytyy sijoittaa tukevasti vaakasuoralle ja tasaiselle pinnalle.

- Tätä laitetta saavat käyttää yli 8-vuotiaat lapset ja sellaiset henkilöt, joiden fyysiset tai henkiset kyvyt tai aistit ovat rajoittuneet tai joilla ei ole tarvittavaa kokemusta ja tietoa, jos heidän turvallisuudestaan vastuussa oleva henkilö valvoo tai opastaa heitä laitteen turvalliseen käyttöön ja selittää siihen kuuluvat vaarat.
- Lapset eivät saa leikkiä laitteella. Lapset eivät saa suorittaa puhdistustoimia tai käyttäjän kunnossapitotöitä ilman valvontaa.
- Älä käytä laitetta, jos siinä on näkyviä vaurioita.
- Älä yritä korjata tai säätää tämän laitteen mekaanisia tai sähköisiä toimintoja. Laitteessa ei ole mitään käyttäjän huollettavia osia. Vain pätevä sähkötekniikko saa huoltaa tai korjata laitteen.
- Vaarojen välttämiseksi vahingoittuneen virtajohdon saa vaihtaa uuteen vain valmistaja, valmistajan valtuuttama huoltoedustaja tai muu vastaavalla tavalla pätevä henkilö.
- Älä käsittele elementtejä paljain käsin. Jos kosket niihin vahingossa, poista sormenjäljet denaturoituun spriihin tai alkoholiin kostutetulla pehmeällä pyyhkeellä. Muutoin sormenjäljet palavat kiinni elementtiin aiheuttaen laitteeseen ennenaikaisia vaurioita.
- Älä yritä korjata tai vaihtaa tämän tuotteen elementtiä.
- Tämä tuote soveltuu ulkokäyttöön.
- Älä käytä laitetta suorassa auringonvalossa, lämmönlähteiden lähellä, kosteissa olosuhteissa tai vettä tai muita nesteitä sisältävissä paikoissa, kuten kylpyhuoneissa tai suihkujen tai uima-altaiden lähellä.
- Tätä tuotetta ei saa jättää pitkäksi ajaksi ulos luonnonvoimien armoille.

- Älä käytä tuotetta märin käsin äläkä kaada laitteeseen tai sen virtajohtolle tai pistokkeelle vettä tai muita nesteitä.
- Älä aseta virtajohtoa maton alle. Älä peitä virtajohtoa matoilla, käytävämatoilla tai vastaavilla peitteillä. Huolehdi, että virtajohto ei ole kävelyreiteillä tai paikoissa, joissa siihen voi kompastua.
- Älä kierrä virtajohtoa laitteen ympärille.
- Älä työnnä tai anna vieraiden esineiden joutua laitteen ilmanvaihto- tai muihin aukkoihin, sillä tämä saattaa johtaa sähköiskuun, tulipaloon tai laitteeseen kohdistuviin vaurioihin.
- Estä tulipalot varmistamalla, että ilmastointiaukot eivät tukkiudu.
- Älä käytä tätä laitetta paikoissa, joissa käytetään tai säilytetään polttoainetta, maaleja tai muita herkästi syttyviä aineita.
- Aseta laite ja sen virtajohto aina siten, että siihen pääsee helposti käsiksi ja välttää jatkojohtojen käyttöä, sillä ne saattavat ylikuumentua ja aiheuttaa tulipalon vaaran.
- Varmista aina, että lämmitin on kytketty sopivaan pistorasiaan, joka on tarkastettu ulkokäyttöä varten.
- Irrota lämmitin verkkovirrasta sammuttamalla se ensin ja irrottamalla sitten pistoke pistorasiasta. Älä irrota laitetta pistorasiasta virtajohtosta vetämällä.
- Irrota laite aina verkkovirrasta ja varmista, että laite on täysin jäähtynyt ennen sen siirtämistä, puhdistamista tai varastointia.
- Lämmitin on tarkoitettu vain kotitalouskäyttöön eikä sitä saa käyttää kaupallisesti sopimuksellisiin tarkoituksiin. Kaikki muu kuin valmistajan suosittelema käyttö saattaa johtaa tulipaloon, sähköiskuun tai henkilövammoihin.

- Lisälaitteiden käyttöä lämmittimessä ei suositella.
- Varoitus: Tässä lämmittimessä ei ole huoneen lämpötilaa kontrolloivaa laitetta. Älä käytä lämmitintä pienissä huoneissa, joissa olevat henkilöt eivät pysty poistumaan huoneesta omin neuvoin, ellei tilannetta valvota jatkuvasti.
- VAARA: Jotta vältetään ylikuumenemissuojan tahattoman nollauksen aiheuttamilta vaaroilta, laitteeseen ei saa syöttää virtaa ulkoisen kytkinlaitteen, kuten ajastimen, kautta eikä laitetta saa kytkeä piiriin, jonka apuohjelma kytkee säännöllisesti päälle ja pois päältä.
- Tarkasta ulkoseinät vaurioiden varalta ennen lämmittimen asentamista.
- Tarkasta ulkoseinät puhelin- ja sähkölinjojen sekä putkien varalta. Mikäli asennusalueen välittömässä läheisyydessä sijaitsee huoltolinjoja, älä asenna lämmitintä vaan etsi laitteelle toinen paikka.

TUOTTEEN YLEISKATSAUS



A. Koukullinen ketju

B. Virtajohto

C. Lämmittimen pää

D. Lämmittimen lamppu

E. Kosketuskytkin

F. Virtakytkin

G. LED-valo

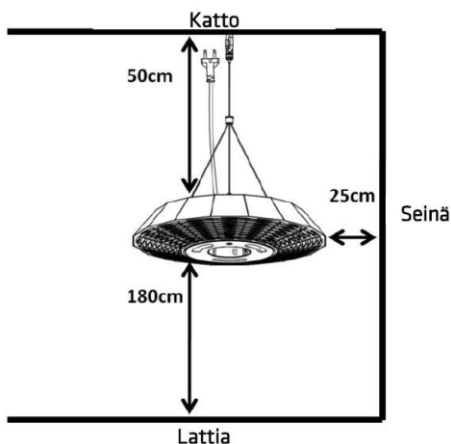
H. Kaukosäädin

ASENNUS

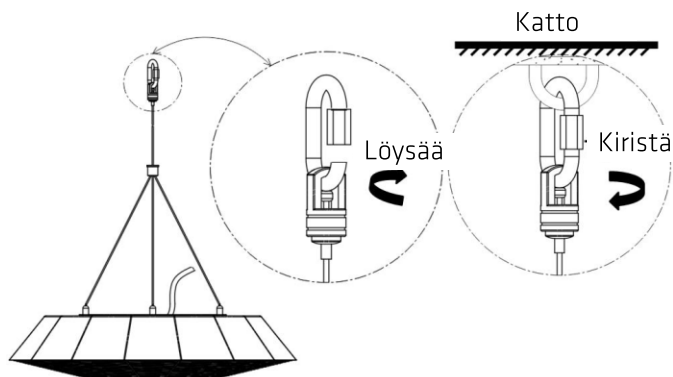
- Aseta lämmitin tukevalle, tasaiselle kattopinnalle tai vahvan ja jäykän tuen päälle (kuten vahvoille puupalkeille tai metallikiskoille tms.)
- Katossa olevan koukun, johon terassilämmitin ripustetaan, tulee kannattaa 3-4-kertainen paino terassilämmittimen painoon verrattuna.
- Aseta koukku A kattokoukun ympärille ja kiinnitä jokin ketjun rengas säätääksesi terassilämmittimen korkeuden lattiaan nähden.
- Terassilämmittimen pohjan ja lattian välisen etäisyyden tulee olla yli 1,8 m.
- Liitä lämmitin maadoitettuun 220-240V~ 50Hz 13 A virtapistokkeeseen.
- Käytä lämmitintä vain sen ollessa pystyasennossa.

Vaadittavat minimietäisyydet:

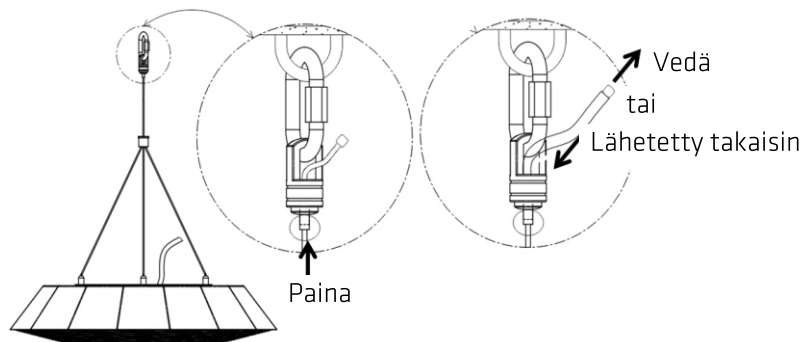
- 25cm sivuseinästä
- 50cm välikatosta
- Asennuskorkeus yli 180cm



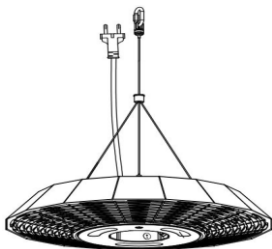
Vaihe 1: Irrota ketjun koukku ja ripusta lämmitin kattoon, sen jälkeen kiristä koukku vastaavasti.



Vaihe 2: Säädä ketjun pituutta painamalla pieniä metalliosia alla olevan kuvan mukaisesti. Lyhennä vetämällä vaijeria, tai pidennä sitä lähettämällä takaisin.



Valmis!



KÄYTTÖ

VAROITUS: Lämmittimen täytyy olla oikein asennettuna ennen sen käyttämistä.

- Paina lämmittimen virtakytkintä, kun pistoke on liitetty.



【I】 -asento tarkoittaa valmiustilaa

【0】 -asento tarkoittaa lämmittimen sammuttamista.

Kaukosäädin

- Käyttääksesi lämmitintä 800W:n teholla, paina kaukosäätimen vasenta painiketta.
- Käyttääksesi lämmitintä 1200W:n teholla, paina kaukosäätimen oikeaa painiketta.
- Käytä LED-valoa painamalla kaukosäätimen yläpainiketta.





Lämmitin
800 W





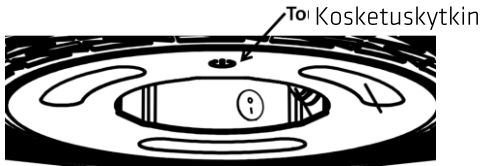
LED-valo

Lämmitin
1200 W

Kosketuskytkin

- -painikkeen koskettaminen kerran kytkee lämmittimen päälle 800 W:n teholla.
- -painikkeen koskettaminen kaksi kertaa, kytkee lämmittimen päälle 1200 W:n teholla.
- -painikkeen koskettaminen kolme kertaa, kytkee lämmittimen päälle 2000 W:n teholla.
- -painikkeen koskettaminen neljä kertaa, kytkee lämmittimen päälle 2000 W:n teholla ja kytkee LED-valon päälle.

- E. -painikkeen koskettaminen viisi kertaa, kytkee vain LED-valon päälle.
- F. -painikkeen koskettaminen kuusi kertaa, kytkee lämmittimen ja LED-valon pois päältä.



HOITO JA KUNNOSSAPITO

- Puhdista terassilämmittimen ulkopuoli kostealla liinalla, kun lämmitin on kytketty irti virtalähteestä. Älä koskaan käytä syövyttäviä tai liuotinpuhdistusaineita tai upota laitetta veteen.
- Kaikki huolto- ja korjaustyöt, myös halogeeniputken vaihtaminen, tulisi teettää pätevällä sähköasentajalla tai suosittelemassamme huoltokeskuksessa.

SÄILYTYS

Jos lämmitintä ei ole tarkoitus käyttää pitkään aikaan, varastoi se viileään, kuivaan paikkaan, kun sitä ei käytetä. Estääksesi pölyn ja lian kertymisen, pakkaa laite uudelleen alkuperäiseen pakkaukseensa.

VIANMÄÄRITYS

Jos lämmitin ei toimi, tarkista seuraavat asiat ennen kuin haet korjausapua:

- Tarkista onko virtajohto liitetty pistorasiaan. Jos ei, liitä se.
- Tarkista, että sähkönsyöttö pääsulakkeeseen toimii.
- Varmista, että virtakytkimet on kytketty päälle. Jos ei, valitse asetus.

TUOTTEEN TEKNISET TIEDOT

- Model: POPH20HLR3
- Virtalähde 220-240V~ 50Hz
- Teho 2000W maks.
- Eristys luokka I



Tämä tuotteeseen tai ohjeisiin merkitty symboli tarkoittaa, että sähkölaitteet ja elektroniikka on hävitettävä käyttökänsä päättyessä erillään kotitalousjätteestä. EU:ssa on kierrätystä varten erilliset keruujärjestelmät. Jos haluat lisätietoja, ota yhteys paikallisiin viranomaisiin tai tuotteen myyneeseen liikkeeseen.

Maahantuonti ja markkinointi yksinoikeudella:
Power International AS,
PO Box 523, N-1471 Lørenskog, Norway

Power Norjassa:
<https://www.power.no/kundeservice/>
P: 21 00 40 00

Expert Tanskassa:
<https://www.expert.dk/kundeservice/>
P: 70 70 17 07

Power Tanskassa:
<https://www.power.dk/kundeservice/>
P: 70 33 80 80

Punkt 1 Tanskassa:
<https://www.punkt1.dk/kundeservice/>
P: 70 70 17 07

Expert Suomessa:
<https://www.expert.fi/tuki/asiakaspalvelu/>
P: 020 7100 670

Power Suomessa:
<https://www.power.fi/tuki/asiakaspalvelu/>
P: 0305 0305

Power Sverige:
<https://www.power.se/kunds-service/>
P: 08 517 66 000

Sikkerhedsadvarsler

For at nedsætte risikoen for personskade og elektrisk stød, skal du følge alle nedenstående sikkerhedsregler.

- Læs brugervejledningen nøje igennem for at kunne bruge apparatet optimalt. Gem brugervejledningen til senere brug.
- Sørg altid for, at spændingen i strømforsyningen passer med værdierne på mærkepladen.
- Efterlad aldrig det tændte apparat uden opsyn. Apparatet skal altid afbrydes fra stikkontakten, når det ikke er i brug.
- Dette varmeapparat bliver varmt. For at undgå forbrændinger, må du ikke berøre apparatet med ubeskyttet hud.
- Forsigtig: Nogle dele af dette produkt kan blive meget varme og give brandsår. Vær særlig opmærksom, hvis børn og sårbare personer er til stede.
- Brug altid håndtaget, når du skal flytte varmeapparatet (hvis et sådant forefindes), eller tag fat i siderne, hvis der ikke er noget håndtag (sørg for, at apparatet er slukket). Hold brændbare materialer, som f.eks. møbler, puder, sengetøj, aviser, tøj og gardiner mindst 1 m væk fra varmeapparatet.
- Terrassevarmeren skal stilles mindst 0,5m fra lofter, tag samt mindst 0,25m fra vægge til begge sider, og den skal stå mindst 1,8m fra gulvet.
- Advarsel: For at undgå overophedning, må varmeren ikke tildækkes.
- Dette apparat skal stå på en vandret og plan overflade.
- Dette apparat må ikke bruges af børn under 8 år eller af personer med

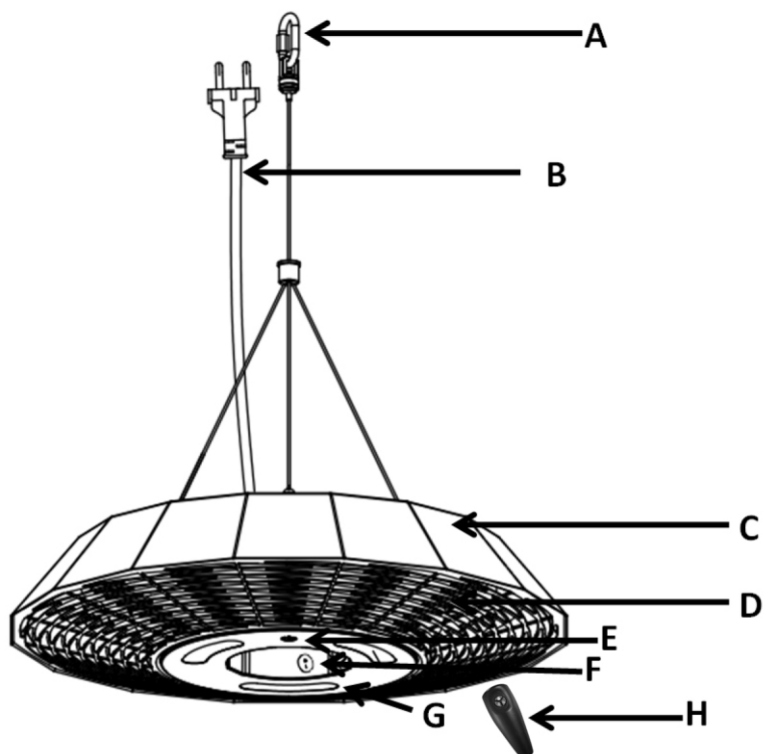
nedsatte fysiske, følelsesmæssige eller mentale evner, eller med mangel på erfaring eller viden, hvis de ikke er under opsyn eller er blevet instrueret i hvordan dette apparat bruges sikkert og forstår risikoen ved at bruge det.

- Børn må ikke lege med dette apparat. Rengøring og vedligeholdelse må ikke udføres af børn uden opsyn.
- Apparatet må ikke bruges, hvis der er nogen synlige tegn på skader.
- Du må ikke selv forsøge at reparere eller justere nogen elektriske eller mekaniske dele på dette apparat. Apparatet indeholder ikke nogen dele, som brugeren selv kan reparere. Kun en autoriseret elektriker må udføre vedligeholdelsesarbejde og reparationer.
- Hvis ledningen beskadiges, skal den skiftes af producenten, dennes servicerepræsentant eller en tilsvarende kvalificeret fagmand, så enhver fare undgås.
- Du må ikke røre ved nogen af delene med bare hænder. Hvis apparatet berøres med bare hænder, skal fingermærkerne fjernes med en blød klud og denatureret spiritus eller alkohol, ellers brænder de sig fast i delene, som kan føre til funktionsfejl.
- Du må ikke skifte eller prøve at skifte nogen af delene i dette produkt.
- Dette produkt er velegnet til udendørs brug.
- Brug ikke apparatet i direkte solskin, nær varmekilder, i fugtige omgivelser eller på steder i nærheden af vand eller andre væsker, som f.eks. i badeværelser, brusekabiner eller swimming pools.
- Dette produkt må ikke efterlades udendørs i længere tid.
- Apparatet og dets ledning og stik må ikke betjenes med våde hænder, og der må ikke komme vand eller andre væsker på det.

- Undgå at føre ledningen under et gulvtæppe. Undgå at tildække strømledningen med tæpper, løbere eller lignende gulvbelægninger. Før ledningen væk fra gangtrafik, hvor ingen kan falde over det.
- Undgå at vikle ledningen rundt om apparatet.
- Undgå at genstande kommer ind i nogen af ventilatoråbningerne på varmeapparatet, da dette kan føre til elektrisk stød, brand eller skader på apparatet.
- For at undgå brand, må ventilationsåbningerne ikke tildækkes.
- Apparatet må ikke bruges på steder, hvor benzin, maling eller brændbare materialer bruges eller opbevares.
- Anbring altid apparatet, så stikkontakten er let tilgængelig og undgå at bruge en forlængerledning, da en sådan kan overophede eller vil udgøre en brandfare.
- Sørg altid for, at varmeapparatet er tilsluttet en egnet stikkontakt, som er godkendt til udendørs brug.
- For at afbryde varmeapparatet skal du stille betjeningsknappen på SLUK, hvorefter du kan trække stikket ud af stikkontakten. Apparatet må ikke afbrydes ved at trække i ledningen.
- Træk altid stikket ud af stikkontakten og sørg for, at apparatet er helt koldt, inden det flyttes, rengøres eller gemmes væk.
- Dette varmeapparat er kun beregnet til husholdningsbrug og må ikke bruges til erhvervsmæssige formål. Enhver anden brug, der ikke anbefales af fabrikanten, kan føre til brand, elektrisk stød eller skader på personer.

- Brug af tilbehør på varmeapparatet anbefales ikke.
- Advarsel: Dette varmeapparat er ikke udstyret til at styre temperaturen i et lokale. Undgå at bruge varmeapparatet i små værelser med personer, der ikke selv er i stand til at forlade værelset, medmindre det er under konstant opsyn.
- FORSIGTIG: For at undgå fare som følge af utilsigtet nulstilling af den termiske afbryder, må dette apparat ikke strømforsynes via en ekstern afbryder, såsom en timer, eller sluttes til et kredsløb, der jævnligt tændes og slukkes af en afbryder.
- Se udvendige vægge efter for skader, før du monterer varmeapparatet.
- Kontrollér om der er kommunikationskabler, elkabler eller rørledninger på ydersiden af monteringsvæggen. Hvis sådanne kabler er tilstede, må varmeren ikke monteres i nærheden af disse. Find et andet sted at montere dette produkt.

PRODUKTOVERSIGT



A. Kæde med krog

B. Ledning

C. Varmehoved

D. Varmelampe

E. Touch-kontakt

F. Tænd/sluk-knap

G. LED-belysning

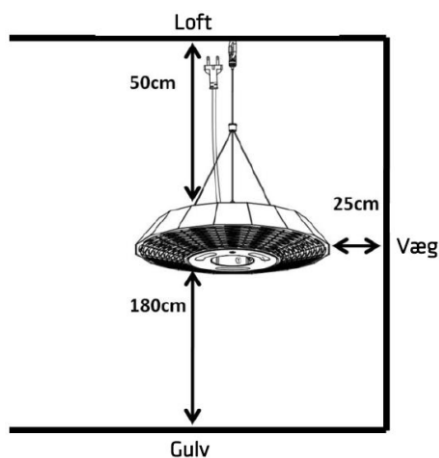
H. Fjernbetjening

INSTALLATION

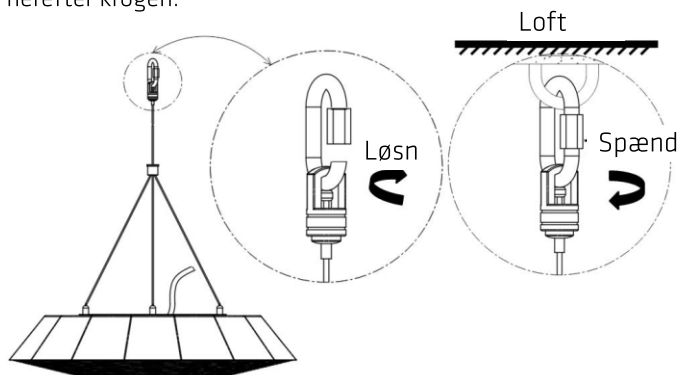
- Anbring terrassevarmeren på en fast og plan loftoverflade eller et andet passende sted med god støtte (som f.eks. en bjælke eller metalskinne eller lign.).
- Loftkroge til ophængning af varmeapparatet skal kunne bære 3-4 gange selve apparatets vægt.
- Skru yderligere en krog A i loftet ved siden af ophængningskroge og sæt ét af kædeledene i den for derved at kunne justere varmeapparatets højde over gulv.
- Afstanden mellem varmeapparatets bund og gulvet skal være mindst 1,8 m.
- Sæt varmeapparatet i en jordet 220-240V~ 50Hz 13A stikkontakt.
- Brug kun terrassevarmeren, når den står op.

Mindsteafstande:

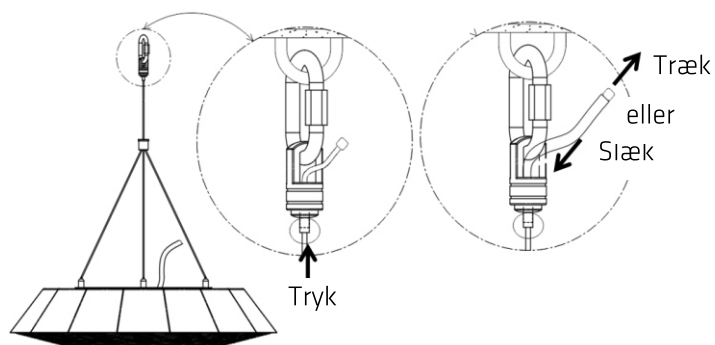
- 25 cm fra vægge
- 50cm fra loft
- Installationshøjdeover 180cm



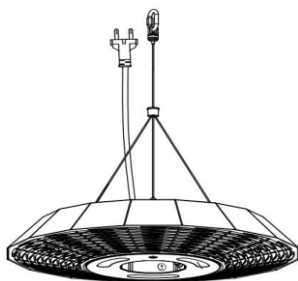
Trin 1: Løsn kædekrogen og hæng varmeapparatet i loftet. Spænd herefter krogen.



Trin 2: Du kan justere kædens længde ved at trykke på de små metaldele som vist nedenfor. Træk i wiren for at forkorte, eller slæk den for at forlænge den.



Udført!



BETJENING

ADVARSEL: Varmeapparatet skal være installeret korrekt inden brug.

- Tryk på tænd/sluk-knappen på varmeapparatet, når stikket er sat i stikkontakten.



【1】 -positionen betyder standbytilstand

【0】 -positionen betyder, at varmeapparatet er slukket.

Fjernbetjening

- Tryk på knappen til venstre på fjernbetjeningen for at indstille varmeapparatet til 800W.
- Tryk på knappen til højre på fjernbetjeningen for at indstille varmeapparatet til 1200W.
- For at bruge lysdiodelyset skal du trykke på den øverste knap på fjernbetjeningen.







Varmeapparat
800 W

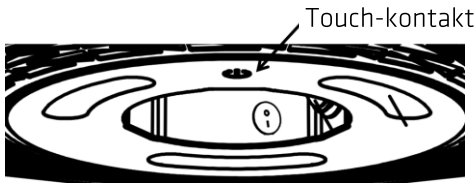


LED-belysning

Varmeapparat
1200 W

Touch-kontakt

- Tryk to gange på , for at starte varmeapparatet på 800W.
- Tryk to gange på , for at starte varmeapparatet på 1200W.
- Tryk tre gange på , for at starte varmeapparatet på 2000W.
- Tryk fire gange på , for at starte varmeapparatet på 2000W og tænde LED-lyset.
- Tryk fem gange på , for kun at tænde LED-lyset.
- Tryk seks gange på , for at slukke varmeapparatet og LED-lyset.



PLEJE OG VEDLIGEHOLDELSE

- Når stikket er trukket ud af stikkontakten, kan du tørre ydersiden af terrassevarmeren af med en fugtig klud. Varmeren må aldrig komme i vand eller rengøres med ætsende rengøringsmidler eller opløsningsmidler.
- Vedligeholdelsesarbejde og reparation må kun udføres af en kvalificeret elektriker eller et anbefalet servicecenter. Dette gælder også udskiftning af halogen-røret.

OPBEVARING

Hvis terrassevarmeren ikke skal bruges i en længere periode, bør den opbevares et køligt og tørt sted. For at undgå ophobning af støv og snavs, skal du pakke enheden væk i dens originale emballage.

FEJLFINDING

Hvis terrassevarmeren ikke virker, skal du kontrollere følgende, inden du søger hjælp:

- Kontrollér om strømledningen er sat i en stikkontakt.
- Kontrollér om HPFI-relæet er slået fra.
- Kontrollér at der er tændt for strømmen. Hvis dette ikke er tilfældet, skal du vælge indstilling.

PRODUKTSPECIFIKATIONER

- Model: POPH20HLR3
- Strømforsyning 220-240V~ 50Hz
- Strømforbrug 2000W maks.
- Isolering Klasse I



Dette symbol på produktet eller i vejledningen betyder, at det udtjente elektriske eller elektroniske udstyr ikke må bortskaffes sammen med husholdningsaffald. I EU-lande findes der separate genbrugsordninger. Kontakt de lokale myndigheder eller forhandleren for yderligere oplysninger.

Importeret og markedsføres udelukkende af:
Power International AS,
PO Box 523, N-1471 Lørenskog, Norway

Power Norge:
<https://www.power.no/kundeservice/>
T: 21 00 40 00

Expert Danmark:
<https://www.expert.dk/kundeservice/>
T: 70 70 17 07

Power Danmark:
<https://www.power.dk/kundeservice/>
T: 70 33 80 80

Punkt 1 Danmark:
<https://www.punkt1.dk/kundeservice/>
T: 70 70 17 07

Expert Finland:
<https://www.expert.fi/tuki/asiakaspalvelu/>
T: 020 7100 670

Power Finland:
<https://www.power.fi/tuki/asiakaspalvelu/>
T: 0305 0305

Power Sverige:
<https://www.power.se/kundservice/>
T: 08 517 66 000

Säkerhetsvarningar

Följ alla säkerhetsföreskrifter nedan av säkerhetsskäl och för att minska risken för skador och elektriska stötar.

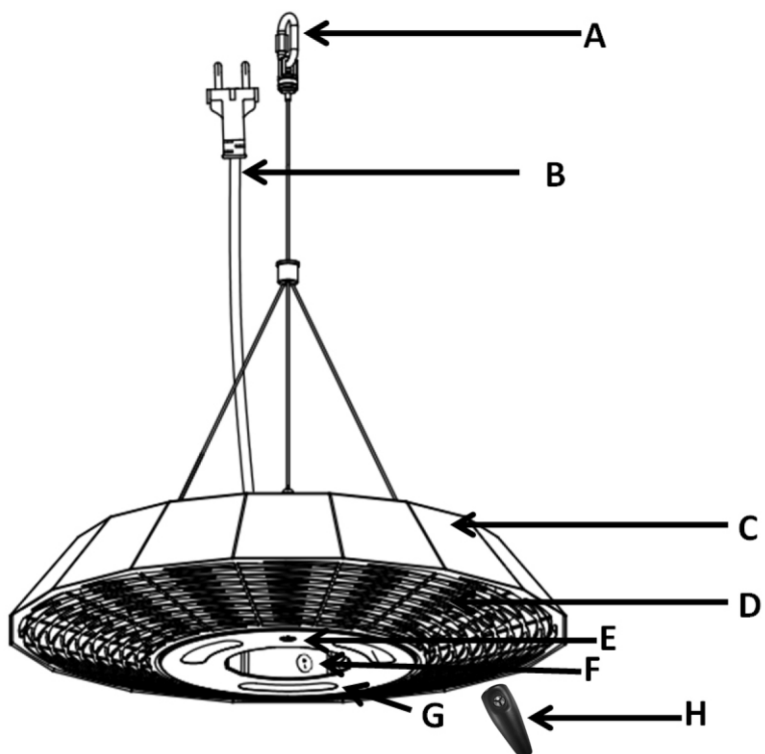
- Läs bruksanvisningen noga för att maximera produktens prestanda och spara för framtida behov.
- Kontrollera att spänningen som anges på produktens typskylt överensstämmer med din nätspänning.
- Lämna aldrig apparaten utan uppsikt när den är i drift. Dra alltid ut kontakten när produkten inte används.
- Detta värmeelement är varmt när det används. För att undvika brännskador, rör inte vid enheten med bar hud.
- Försiktighet! Några delar på produkten kan bli väldigt varma och orsaka brännskador. Var speciellt uppmärksam när barn och känsliga personer finns i närheten.
- Använd alltid handtaget när elementet ska flyttas (i förekommande fall) eller håll på sidorna om det saknas (kontrollera att enheten är avstängd). Ha lättantändliga material som möbler kuddar, sängkläder, papper, kläder och gardiner minst 1 m från elementet.
- Värmaren måste placeras på en höjd av minst 0,5m från taket, ett avstånd på minst 0,25m från båda sidoväggarna och värmarens huvud måste ha en höjd på minst 1,8m från golvet.
- Varning! För att undvika överhettning får elementet inte täckas över.
- Denna apparat måste vara säkert placerad på en horisontell och plan yta.

- Denna apparat får användas av barn från 8 år och uppåt och personer med nedsatt fysisk, sensorisk eller mental förmåga eller av personer som saknar erfarenhet och kunskap om det sker under uppsyn eller om de får anvisningar om hur man använder apparaten på ett säkert sätt och är medveten om riskerna.
- Barn får inte leka med apparaten. Rengöring och underhåll bör inte utföras av barn utan tillsyn.
- Använd inte produkten om det finns några synliga tecken på skador på den.
- Försök inte att reparera eller justera någon elektrisk eller mekanisk funktion på enheten. Enheten innehåller inga delar som kan servas av användaren. Service eller reparationer ska endast utföras av en kvalificerad elektriker.
- Om nätkabeln är skadad så måste den ersättas av tillverkaren, dess servicerepresentant eller av motsvarande behörig person, för att undvika fara.
- Hantera inte elementet med bara händer. Om det vidrörs oavsiktligt, ta bort fingeravtrycken med en mjuk trasa och metylerad sprit eller metylalkohol för att inte märkena ska brännas in i elementet och orsaka prematura fel på elementet.
- Ersätt inte eller försök inte att ersätta elementet i produkten.
- Produkten lämpar sig för utomhusanvändning.
- Använd inte produkten i direkt solljus, i närheten av värmekällor, fuktiga miljöer eller på platser i närheten av vatten eller andra vätskor som badrum, duschar eller pooler.
- Denna produkt får inte lämnas utomhus exponerad för väder och vind under längre tid.

- Använd inte med våta händer och spill inte vatten eller andra vätskor på produkten, närkabeln eller kontakten.
- Dra inte strömkabeln under heltäckningsmatta. Täck inte över strömkabeln med mattor, skenor eller liknande övertäckning. Placera strömkabeln på ett sådant sätt så att den inte ligger där man går eller där det finns risk för att snubbla över den.
- Vira inte strömkabeln runt enheten.
- Stoppa inte in främmande föremål i någon ventil eller öppning på värmeelementet, eftersom det kan orsaka elektriska stötar, brand eller skador på enheten.
- För att förhindra risken för brand, blockera inte ventilerna.
- Använd inte produkten på platser där bensen, målarfärg eller andra lättantändliga ämnen används eller förvaras.
- Placera alltid produkten med kontakten åtkomlig, och undvik att använda förlängningssladdar eftersom de kan överhettas och utgöra en potentiell brandrisk.
- Kontrollera alltid att värmeelementets kontakt är ansluten till ett passande uttag som har testats för utomhusanvändning.
- För att stänga av värmeelementet, vrid reglaget till AV, och dra därefter ut kontakten ur uttaget. Dra inte ut kontakten genom att dra i strömkabeln.
- Dra alltid ut enhetens kontakt och se till att enheten svalnat helt innan den flyttas, rengörs eller sätts i förvaring.
- Detta värmeelement är avsett för hemmabruk enbart, och ska inte användas kommersiellt för uthyrning. All annan användning som inte rekommenderas av tillverkaren kan leda till brand, elektriska stötar eller personskador.

- Användning av tillbehör på värmeelementet rekommenderas inte.
- Varning! Detta värmeelement är inte försett med någon enhet som kontrollerar temperaturen i rummet. Använd inte värmeelementet i små rum med många personer som inte kan lämna rummet på egen hand, om det inte finns ständig uppsikt.
- FÖRSIKTIGHET! För att undvika fara på grund av oavsiktlig återställning av värmeslagning, får denna produkt inte tillföras ström genom en extern kopplingsanordning, såsom en timer eller anslutas till en krets som regelbundet slås på och av.
- Kontrollera om ytterväggarna har skador innan värmeelementet monteras.
- Kontrollera om det finns kommunikations- eller elektriska kablar och rörledningar i ytterväggarna. Montera inte värmeelementet där det finns någon typ av serviceledning i direkt närhet, utan välj en alternativ plats där enheten kan monteras.

PRODUKTÖVERSIKT



A. Kedja med krok

B. Strömkabel

C. Värmarens huvud

D. Värmelampa

E. Pekströmbrytare

F. Strömknapp

G. LED-belysning

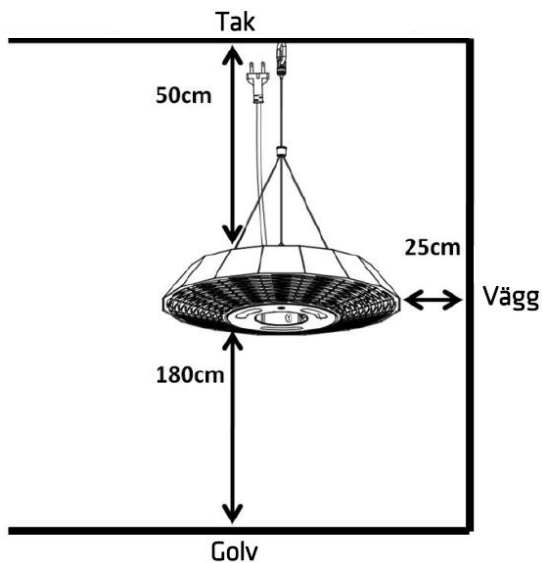
H. Fjärrkontroll

INSTALLATION

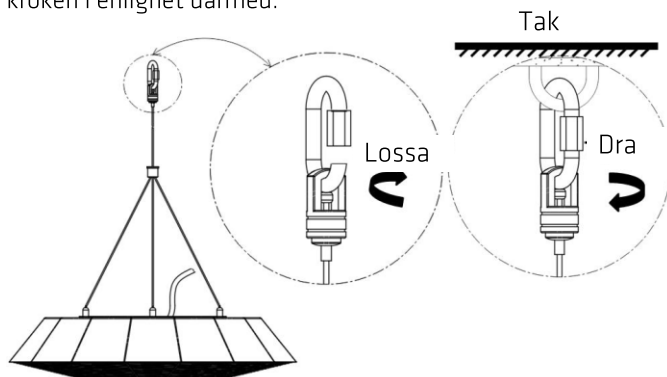
- Placera värmaren på en fast, jämn takyta eller på ett starkt fast stöd (såsom starka träbjälkar eller metallskenor etc).
- Kroken i taket som håller upp värmaren måste kunna klara en vikt 3 eller 4 gånger själva värmarens vikt.
- Placera krok A i takkroken och fäst även valfri länk på kedjan för att justera höjden på värmaren från golvet.
- Avståndet mellan nederdelen av värmaren till golvet måste vara större än 1,8 m.
- Anslut värmaren till ett jordat 220-240V~ 50Hz 13A eluttag.
- Använd endast värmaren när den är i upprätt läge.

Minimikrav på avstånd:

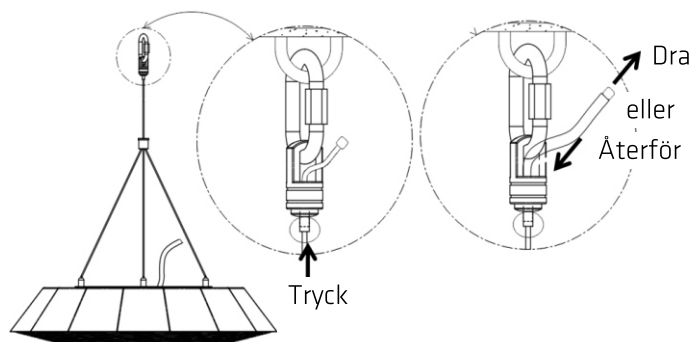
- 25cm från sidoväggen
- 50cm från taket
- Monteringshöjd över 180cm



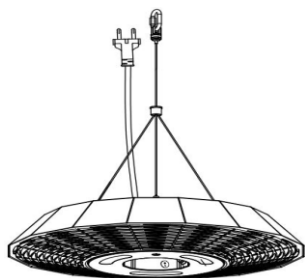
Steg 1: Lossa kedjans krok och häng värmaren i taket, dra sedan åt kroken i enlighet därmed.



Steg 2: Justera kedjans längd genom att trycka på de små metalldelarna enligt nedanstående. Dra kabeln för att korta av eller återför för att förlänga den.



Klart!



DRIFT

VARNING: Värmaren måste vara korrekt installerad innan den används.

- Tryck på strömbrytaren på värmaren efter att kontakten har anslutits.



【1】 -läge innebär standby-läge







【0】 -läge innebär avstängning av värmaren.

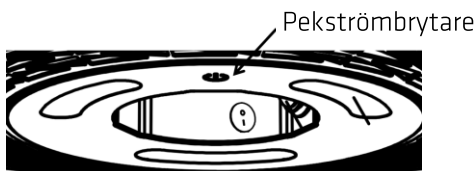
Fjärrkontroll

- För att använda värmaren på 800W, tryck på den vänstra knappen på fjärrkontrollen.
- För att använda värmaren på 1200W, tryck på knappen på den högra knappen på fjärrkontrollen.
- Använd LED-belysningen genom att trycka på den översta knappen på fjärrkontrollen.



Pekströmbrytare

- Tryck på  en gång, sätter på värmaren på 800 W effekt.
- Tryck på  två gånger, sätter på värmaren på 1 200 W effekt.
- Tryck på  tre gånger, sätter på värmaren på 2 000 W effekt.
- Tryck på  fyra gånger, sätter på värmaren på 2 000 W effekt och sätter på LED-lampan.
- Tryck på  fem gånger, sätter på LED-lampan enbart.
- Tryck på  sex gånger, stänger av värmaren och LED-lampan.



SKÖTSEL OCH UNDERHÅLL

- När den är bortkopplad från elnätet kan du rengöra utsidan av terrassvärmaren med en fuktig trasa. Använd inte frätande medel eller lösningsmedel eller doppa den i vatten.
- Underhåll eller reparationer, inklusive byte av halogenröret ska endast utföras av behörig elektriker eller av en rekommenderad serviceverkstad.

FÖRVARING

Om värmaren inte kommer att användas under en längre tid, förvara den på en sval, torr plats när den inte används. För att förhindra att damm och smuts byggs upp, använd originalförpackningen för att paketera värmaren.

FELSÖKA

Om värmaren inte fungerar, kontrollera följande innan du kontaktar reparationservice:

- Kontrollera om strömkabeln är ansluten till ett eluttag, om inte, koppla in den.
- Kontrollera om elen till huvudsäkringen fungerar.
- Se till att strömbrytarna är påslagna. Om inte, välj en inställning.

PRODUKTSPECIFIKATIONER

- Model: POPH20HLR3
- Strömförsörjning 220-240V~ 50Hz
- Effekt 2000W max
- Isolering klass I



Denna symbol på produkten eller i instruktionerna betyder att dina elektriska och elektroniska apparater ska källsorteras när de är förbrukade och att de inte får slängas i hushållssoporna. Det finns särskilda insamlingssystem för återvinning inom EU. För ytterligare information, kontakta din kommun eller din återförsäljare där du köpte produkten.

Importerat och exklusivt marknadsförd av:
Power International AS,
PO Box 523, N-1471 Lørenskog, Norway

Power Norge:
<https://www.power.no/kundeservice/>
T: 21 00 40 00

Expert Danmark:
<https://www.expert.dk/kundeservice/>
T: 70 70 17 07

Power Danmark:
<https://www.power.dk/kundeservice/>
T: 7033 8080

Punkt 1 Danmark:
<https://www.punkt1.dk/kundeservice/>
T: 7070 1707

Expert Finland:
<https://www.expert.fi/tuki/asiakaspalvelu/>
T: 020 7100 670

Power Finland:
<https://www.power.fi/tuki/asiakaspalvelu/>
T: 0305 0305

Power Sverige:
<https://www.power.se/kundservice/>
T: 08 517 66 000

