

NOOA

PRO PERFORMANCE

AC Hair Dryer

NOHDo8gSATIN
User Manual

SIZE:142x210mm

材质：封面封底157G铜版纸

内页105G铜版纸

工艺：中间两颗骑马钉装订

颜色：封面4C;内页1C

文件编号:WI-NOOA-DD089(AC)-ML

版本号: A/0

制作: 谢卓丽

日期: 2019-06-18

确认:

审核:

深圳市德龙电器有限公司
SHENZHEN DE OGRA ELECTRICAL CO., LTD

NOOA

GB

Thank you for purchasing your new NOOA AC Hair Dryer. These operating instructions will help you use it properly and safely. We recommend that you spend some time reading this instruction manual in order that you fully understand all the operational features it offers. Read all the safety instructions carefully before use and keep this instruction manual for future reference.

NO

Takk for at du kjøpte ditt nye vekselstrømhårføner fra NOOA. Denne bruksanvisningen vil hjelpe deg med å bruke den på en trygg og riktig måte. Vi anbefaler at du tar deg tid til å lese gjennom hele bruksanvisningen for å bli fortrolig med alle funksjonene som tilbys. Les alle sikkerhetsanvisningene nøye før bruk, og oppbevar bruksanvisningen for fremtidig referanse.

FI

Kiitos, kun valitsit uuden NOOA-AC-hiustenkuivaajan. Nämä käyttöohjeet opastavat sinua käyttämään laitetta oikein ja turvallisesti. On suositeltavaa käyttää aikaa tämän käyttöoppaan lukemiseen, jotta ymmärrät täysin, mitä toiminnallisia ominaisuuksia tuote tarjoaa. Lue kaikki turvallisuusohjeet huolellisesti ennen laitteen käyttöä ja säilytä käyttöopas myöhempää käyttöä varten.

DK

Tak for købet af dit nye AC hårtørrer fra NOOA. Disse brugervejledninger hjælper dig med at bruge dette apparat rigtigt og sikkert. Vi anbefaler, at du læser denne brugervejledning, så du får en fuld forståelse af hvordan alle funktionerne virker. Læs sikkerhedsforskrifterne grundigt inden brug, og gem denne brugervejledning til senere brug.

SE

Tack för att du har köpt ditt nya NOOA hårtork. Denna bruksanvisning hjälper dig att använda den på ett säkert och korrekt sätt. Vi rekommenderar att du tar dig tid att läsa igenom denna bruksanvisning för att till fullo förstå alla driftfunktioner som den erbjuder. Läs noga igenom alla säkerhetsinstruktioner före användning och spara bruksanvisningen för framtida bruk.

Instruction Manual - English	page	4-9
Bruksanvisning - Norsk	side	10-15
Käyttöopas - Suomi	sivu	16-21
Brugervejledning - Dansk	side	22-27
Bruksanvisning - Svenska	sida	28-33

GB

NO


FI

DK

SE

SAFETY WARNINGS

READ AND SAVE THESE IMPORTANT SAFETY INSTRUCTIONS

1. This appliance can be used by children aged from 8 years and above and persons with reduced physical, sensory or mental capabilities or lack of experience and knowledge if they have been given supervision or instruction concerning use of the appliance in a safe way and understand the hazards involved. Children shall not play with the appliance. cleaning and user maintenance shall not be made by children without supervision.
2.  **WARNING:** Do not use this appliance near bathtubs, showers, basins or other vessels containing water.
3. If the supply cord is damaged, it must be replaced by the manufacturer, its service agent or similarly qualified persons in order to avoid a hazard.
4. When the hair dryer is used in a bathroom, unplug it after use since the proximity of water presents a hazard even when the hair dryer is switched off.
5. For additional protection, the installation of a residual current device (RCD) having a rated residual operating current not exceeding 30 mA is advisable in the electrical circuit supplying the bathroom. Ask your installer for advice.

When using electrical appliances, especially when children are present, please always follow the basic safety precautions as listed below:

READ ALL INSTRUCTIONS BEFORE USE. KEEP THE APPLIANCE AWAY FROM WATER.

DANGER: As with most electrical appliances, electrical parts are electrically live even when the appliance is turned off.

To reduce the risk of fatal electrocution:

1. Always unplug the appliance immediately after using it.
2. Do not use while bathing or showering.
3. Do not place or store the appliance where it can fall or be pulled into a bath tub or sink.
4. Do not place in or drop into water or other liquids.
5. If the appliance falls into water, unplug it immediately.

Do not reach into the water.

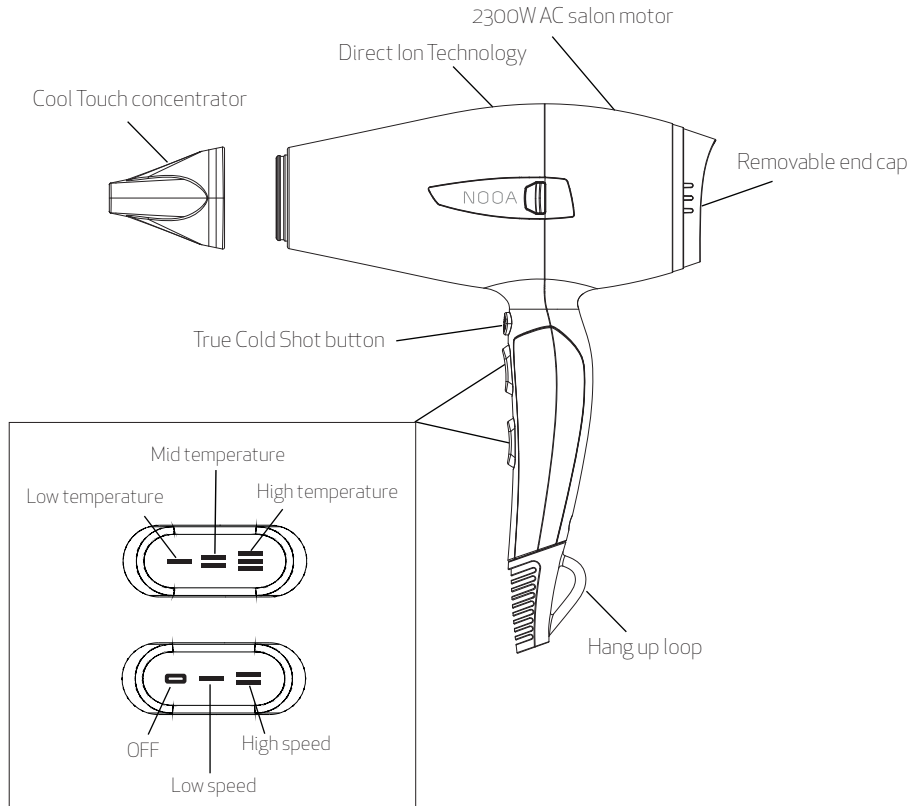
WARNING: If any malfunction occurs, DO NOT attempt to repair it by yourself as there are no user-serviceable parts.

SAVE THESE INSTRUCTIONS.

USER MAINTENANCE INSTRUCTIONS

- Your appliance is virtually maintenance free. no lubrication is required. Keep heated parts & surfaces clean and free from dust, dirt and chemicals (such as hair spray).
- If cleaning becomes necessary, remember to disconnect the appliance from the mains power supply and allow it to cool down.
- Then wipe the exterior with a damp (never wet) cloth. If the mains power cable becomes twisted or tangled, untangle it before use.

PRODUCT OVERVIEW



Operation

Styling tips

- Gently towel dry hair to remove excess water. Set dryer on highest setting and speed and circulate the airflow through your hair. Do not concentrate airflow on any one area.
- When hair is almost completely dry, lower heat and speed setting and begin to style hair as desired.
- Use the concentrator attachment for a more directed airflow. To use, attach the concentrator to the air outlet. To remove, allow dryer and concentrator to cool down, then gently pull it away from the dryer.
- Push the cool shot button to set the style with cool air once you've achieved the desired style.
- When drying is complete, wait for the appliance to cool down before storing. do not wrap the cord around the dryer. use the hanging ring. this keeps the cord from tangling and wearing prematurely.

CLEANING INSTRUCTIONS FOR LINT FILTER(S)

- CLEAN THE LINT FILTER DAILY. This will extend the life of your dryer and prevent it from overheating and shutting off.
- Remove the end cap by rotating counterclockwise until it detaches from the dryer.
Remove dust and lint from the internal lint filter by using a brush, fingers, or a vacuum cleaner.
- To replace the end cap, align the cap's tabs with the indentations inside the back grill of the hair dryer. rotate the end cap clockwise until it locks into place.

SPECIFICATION:

Model:NOHD089SATIN

Rated voltage:220-240V AC 50/60Hz

Rated power:2300W



This marking indicates that this product should not be disposed with other household wastes throughout the EU. To prevent possible harm to the environment or human health from uncontrolled waste disposal, recycle it responsibly to promote the sustainable reuse of material resources. to return your used device, please use the return and collection systems or contact the retailer where the product was purchased. they can take this product for environmental safe recycling.

Imported and Exclusively marketed by:

Power International AS,
PO Box 523, N-1471 Lørenskog, Norway

Power Norge:
<https://www.power.no/kundeservice/>
T: 21 00 40 00

Expert Danmark:
<https://www.expert.dk/kundeservice/>
T: 70 70 17 07

Power Danmark:
<https://www.power.dk/kundeservice/>
T: 70 33 80 80

Punkt 1 Dan mark:
<https://www.punkt1.dk/kundeservice/>
T: 70 70 17 07

Expert Finland:
<https://www.expert.fi/tuki/asiakaspalvelu/>
T: 020 7100 670

Power Finland:
<https://www.power.fi/tuki/asiakaspalvelu/>
T: 0305 0305

Power Sverige:
<https://www.power.se/kundsservice/>
T: 08 517 66 000

SIKKERHETSADVARSLER

LES OG OPPBEVAR DISSE VIKTIGE SIKKERHETSINSTRUKSJONENE

1. Dette apparatet kan brukes av barn over 8 år og personer med reduserte fysiske-, sensoriske- eller mentale evner eller mangel på erfaring og kunnskap hvis de er under tilsyn eller har mottatt anvisning om bruk av apparatet på en sikker måte og forstår farene dette innebærer. Barn må ikke leke med apparatet. Rengjøring og brukervedlikehold må ikke utføres av barn uten tilsyn.



ADVARSEL: Ikke bruk apparatet nær badekar, dusj, servanter eller andre ting som inneholder vann.

3. Hvis strømledningen er skadet, må den skiftes av produsenten, produsentens servicerepresentant eller en tilsvarende kvalifisert person for å unngå fare.

Hvis hårføneren brukes på et bad, må den kobles fra stikkkontakten etter bruk, da å ha vann i nærheten utgjør en fare selv når hårføneren er avslått.

5. Ved bruk i bad anbefales ytterligere beskyttelse gjennom montering av en jordfeilbryter med en reststrømklassifisering på opp til 30 mA i strøminstallasjonen på badet. Ta kontakt med elektriker for hjelp.

Ved bruk av elektriske apparater, spesielt når barn er til stede, må du alltid følge de grunnleggende sikkerhetsreglene som står nedenfor:

LES ALLE INSTRUKSJONER FØR BRUK. HOLD APPARATET BORTE FRA VANN. FARE!

Som med de fleste elektriske apparater er elektriske deler strømførende selv når apparatet er slått av.

Redusere faren for dødelig elektrosjokk:

1. Trekk alltid ut støpselet på apparatet umiddelbart etter bruk.
2. Ikke bruk mens du bader eller dusjer.
3. Ikke plasser eller oppbevar apparatet på en plass der det kan falle eller dras ned i badekar eller vask.
4. Ikke plasser eller dypp i vann eller annen væske.
5. Hvis apparatet faller i vann, må støpselet tas ut umiddelbart. Ikke ta hånden i vannet.

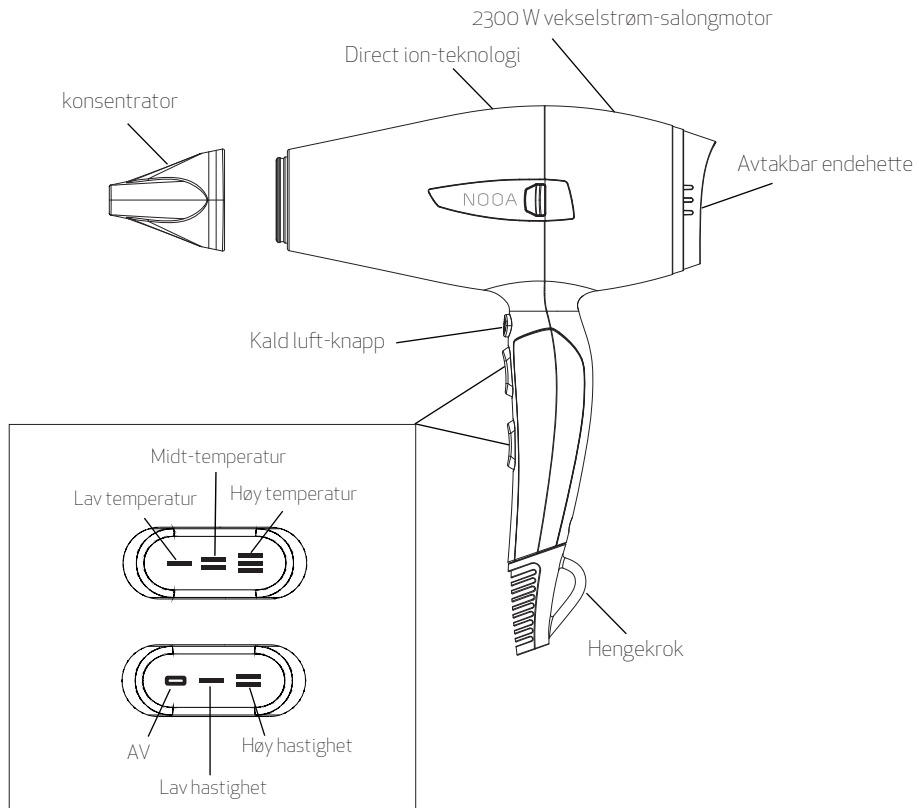
ADVARSEL: Hvis det oppstår feil, må du IKKE forsøke å reparere det på egen hånd, da det ikke er noen deler som kan repareres av brukeren

TA VARE PÅ DISSE INSTRUKSJONENE.

INSTRUKSJONER FOR BRUKERVEDLIKEHOLD

- Apparatet er praktisk talt vedlikeholdsfritt. Ingen smøring er nødvendig.
Hold varme deler og overflater rene og fri for støv, smuss og kjemikalier (som hårspray).
- Hvis det blir nødvendig å rengjøre, må du sørge for å koble apparatet fra strømforsyningen og la avkjøles.
- Tørk deretter utsiden med en fuktig (aldri våt) klut. Hvis strømkabelen blir vridd eller floket, må du rette den ut før bruk.

PRODUKTOVERSIKT



Drift

Stylingtips

- Tørk håret forsiktig med håndkle for å fjerne overflødig vann. Sett føneren på høyeste innstilling og hastighet, og la luft sirkulere gjennom håret. Ikke konsentrer luftstrømmen på ett område.
- Når håret er nesten helt tørt, senker du varmen og hastigheten og begynner å style håret som du vil.
- Bruk konsentratortilbehøret for en mer rettet luftstrøm. For å bruke fester du konsentratoren til luftuttaket. For å fjerne lar du føneren og konsentratoren avkjøles, så trekker du den forsiktig Av føneren.
- Hold inne kald luft-knappen for å stille stilen med kald luft når du har oppnådd ønsket stil.
- Når du er ferdig med å føne, venter du til at apparatet er avkjølt før du setter det bort. Ikke vikle ledningen rundt hårføneren. Bruk ringen til å hente etter. Dette hindrer at ledningen klemmes og slites før tiden

RENGJØRINGSINSTRUKSJONER FOR LOFILTER(E)

- RENGJØR LOFILTERET DAGLIG. Dette vil forlenge fønerens levetid og hindre overoppheting og avslåing.
- Fjern endehetten ved å dreie mot klokken til den løsner fra føneren. Fjern støv og lo fra det indre lofilteret med en børste, fingre eller støvsuger.
- Når du skal sette på endehetten igjen, setter du hetten på linje med innrykkene inne i bakgrillen på hårføner, så dreier du endehetten med klokken til den låses på plass.

SPESIFIKASJONER:

Modell: NOHDo89SATIN

Merkespenning: 220-240V vekselstrøm 50/60Hz

Merkeeffekt: 2300W



Denne merkingen angir at produktet ikke skal kastes sammen med annet husholdningsavfall i hele EU. For å beskytte miljøet og mennesker mot ukontrollert avfallshåndtering må produktet kildesorteres på en ansvarlig måte for å fremme gjenbruk av materialressurser. For å returnere en brukt enhet må du bruke retur- og innsamlingssystemer eller kontakte forhandleren der produktet ble kjøpt. De kan ta dette produktet for miljøvennlig resirkulering.

Importert og utelukkende markedsført av:

Power International AS,
Postboks 523, N-1471 Lørenskog, Norge

Power Norge:
<https://www.power.no/kundeservice/>
T: 21 00 40 00

Expert Danmark:
<https://www.expert.dk/kundeservice/>
T: 70 70 17 07

Power Danmark:
<https://www.power.dk/kundeservice/>
T: 70 33 80 80

Punkt 1 Danmark:
<https://www.punkt1.dk/kundeservice/>
T: 70 70 17 07


Expert Finland:
<https://www.expert.fi/tuki/asiakaspalvelu/>
T: 020 7100 670

Power Finland:
<https://www.power.fi/tuki/asiakaspalvelu/>
T: 0305 0305

Power Sverige:
<https://www.power.se/kunds-service/>
T: 08 517 66 000

TURVAVAROITUKSET

LUE JA TALLENNANÄMÄ TÄRKEÄT TURVALLISUUSOHJEET

1. Tätä laitetta saavat käyttää yli 8-vuotiaat lapset ja sellaiset henkilöt, joiden fyysiset tai henkiset kyvyt tai aistit ovat rajoittuneet tai joilla ei ole tarvittavaa kokemusta ja tietoa, jos heidän turvallisuudestaan vastuussa oleva henkilö valvoo tai opastaa heitä laitteen turvalliseen käyttöön ja selittää siihen kuuluvat vaarat. Lapset eivät saa leikkiä laitteella. Lapset eivät saa suorittaa puhdistustoimia tai käyttäjän kunnossapitotöitä ilman valvontaa.
2.  VAROITUS: Älä käytä tätä laitetta lähellä kylpyammeita, suihkuja, altaita tai muita astioita, jotka sisältävät vettä.
3. Vaarojen välttämiseksi vahingoittuneen virtajohdon saa vaihtaa uuteen vain valmistaja, valmistajan valtuuttama huoltoedustaja tai muu vastaavalla tavalla pätevä henkilö.
4. Kun hiustenkuivaajaa käytetään kylpyhuoneessa, irrota pistoke käytön jälkeen, koska veden läheisyys merkitsee vaaraa, vaikka hiustenkuivaaja on kytketty pois päältä.
5. Lisäsuojauksena varten on suositeltava asentaa kylpyhuoneen virransyöttöön vikavirtasuojakytkin (RCD), jonka nimellisjännöskäyttövirta ei ylitä 30 mA:a. Kysy neuvoa sähköasentajalta.

Kun käytät sähkölaitteita, erityisesti kun lapsia on läsnä, noudata seuraavassa listattuja perusturvallisuusvaroitoimia:

LUE KAIKKI OHJEET ENNEN KÄYTTÖÄ. PIDÄ SILITYSRAUTA LOITOLLA VEDESTÄ. VAARA!

Kuten useimpien elektronisten laitteiden kohdalla, sähköiset osat ovat jännitteisiä, vaikka laite oli kytketty pois päältä.

Voit vähentää vakavan sähköiskun vaaraa seuraavasti:

1. Irrota laite aina pistorasiasta käytön jälkeen.
2. Älä käytä kylpiessäsi tai suihkussa.
3. Älä aseta tai säilytä laitetta paikkaan, jossa se voi pudota tai tulla vedetyksi kylpyammeeseen tai pesualtaaseen.
4. Älä sijoita tai pudota laitetta veteen tai muihin nesteisiin.
5. Jos laite putoaa veteen, irrota se heti pistorasiasta.
Älä yritä nostaa sitä vedestä.

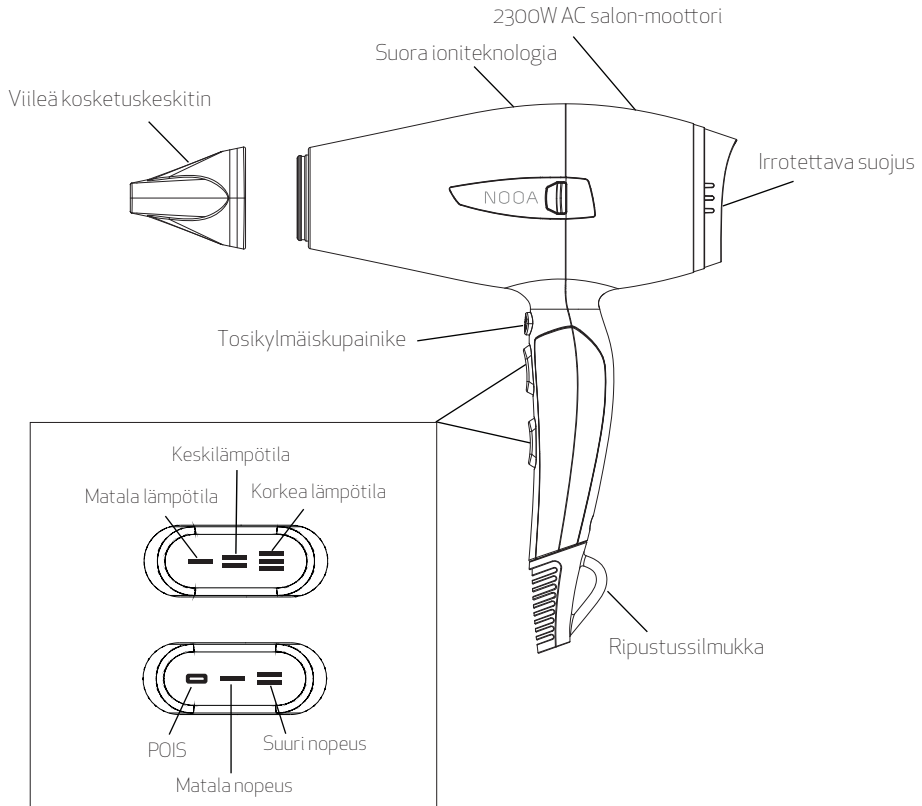
VAROITUS: Mikäli ilmenee mikä tahansa toimintahäiriö, ÄLÄ yritä korjata sitä itse, laitteen sisällä ei ole huollettavia osia.

SÄILYÄ OHJEET TALLESSA.

KÄYTTÄJÄN KUNNOSSAPITO-OHJEET

- Laitteesi ei käytännössä tarvitse huoltoa. Voitelu ei ole tarpeen. Pidä kuumentuvat osat ja pinnat puhtaina ja vapaina pölystä, liasta ja kemikaaleista (kuten hiussuihkeet).
- Jos puhdistus on tarpeen, muista irrottaa laite verkkovirrasta ja anna sen jäähtyä.
- Pyyhi sitten laitteen ulkopinta kostealla (ei koskaan märällä) liinalla. Jos virtajohto kiertyy tai sotkeutuu, selvitä se ennen käyttöä.

TUOTTEEN YLEISKATSAUS



Käyttö

Muotoiluvinkkejä

- Pyyhi kevyesti pyyhkeellä poistaaksesi liian veden. Aseta kuivaaja korkeimpaan asetukseen ja nopeuteen ja liikuttele ilmavirtaa eri puolilla hiuksia. Älä keskitä ilmavirtaa yhdelle alueelle.
- Kun hiukset ovat melkein kokonaan kuivat, laske lämpötila- ja nopeusasetusta ja aloita hiusten muotoilu haluamaksesi.
- Käytä keskitin-lisävarustetta kohdistetumman ilmavirran saamiseksi. Käytä keskitintä kiinnittämällä se puhallusaukkoon. Poistaaksesi keskittimen, anna kuivaajan ja keskittimen jäähtyä ja vedä sitten keskitin varovasti irti kuivaajasta.
- Paina cool shot -painiketta asettaaksesi tyylin viileällä ilmalla heti, kun olet saavuttanut halutun tyylin.
- Kun kuivaus on valmis, odota, että laite jäähtyy ennen säilytykseen laittamista. Älä kierrä virtajohtoa kuivaajan ympärille. Käytä ripustusrengasta. Tämä pitää johdon sotkeutumasta ja kulumasta ennenaikaisesti

NUKKASUODATTIMIEN PUHDISTUSOHJEET

- PUHDISTA NUKKASUODATTIMEN PÄIVITTÄIN. Tämä pidentää kuivaajan käyttöikää ja estää sen ylikuumentumisen ja sammumisen.
- Poista päätysuojus kiertämällä sitä vastapäivään, kunnes se irtoaa kuivaajasta. Poista pöly ja nukka sisäisestä suodattimesta harjalla, sormin tai pölynimurilla.
- Aseta päätysuojus takaisin paikalleen kohdistamalla suojuksen iuskat hiustenkuivaajan takaritilän sisällä oleviin uriin.



TEKNISET TIEDOT:

Malli: NOHDo89SATIN

Nimellisjännite: 220-240V AC 50/60Hz

Nimellisvirta: 2300W



Tämä merkintä ilmaisee, että tätä tuotetta ei saa hävittää kotitalousjätteen mukana EU:n alueella. Estä hallitsemattomasta jätteen hävityksestä ympäristölle tai ihmisten terveydelle mahdollisesti aiheutuvat haitat kierrättämällä tuote vastuullisesti. Näin edistät materiaalien kestävää uudelleenkäyttöä. Voit palauttaa käytetyn laitteesi käyttämällä palautus- ja keräysjärjestelmiä tai ottamalla yhteyden jälleenmyyjään, jolta ostit tuotteen. He voivat huolehtia tämän tuotteen ympäristöystävällisestä kierrätyksestä.

Maahantuonti ja markkinointi yksinoikeudella:

Power International AS,
PO Box 523, N-1471 Lørenskog, Norway

Power Norjassa:
<https://www.power.no/kundeservice/>
P: 21 00 40 00

Expert Tanskassa:
<https://www.expert.dk/kundeservice/>
P: 70 70 17 07

Power Tanskassa:
<https://www.power.dk/kundeservice/>
P: 70 33 80 80

Punkt 1 Tanskassa:
<https://www.punkt1.dk/kundeservice/>
P: 70 70 17 07

Expert Suomessa:
<https://www.expert.fi/tuki/asiakaspalvelu/>
P: 0207100670

Power Suomessa:
<https://www.power.fi/tuki/asiakaspalvelu/>
P: 0305 0305

Power Sverige:
<https://www.power.se/kundsservice/>
P: 08 517 66 000



SIKKERHEDSADVARSLER

LÆS OG GEM DISSE VIGTIGE SIKKERHEDSINSTRUKTIONER

1. Dette apparat må ikke bruges af børn under 8 år eller af personer med nedsatte fysiske, følelsesmæssige eller mentale evner eller med mangel på erfaring eller viden, hvis de ikke er under opsyn eller er blevet instrueret i, hvordan dette apparat bruges sikkert, og forstår risikoen ved at bruge det. Børn må ikke lege med dette apparat. Rengøring og vedligeholdelse må ikke udføres af børn uden opsyn.
2.  ADVARSEL: Apparatet må ikke anvendes i nærheden af badekar, brusebade, håndvaske eller andre beholdere med vand.
3. Hvis ledningen er beskadiget, skal den udskiftes af enten producenten, serviceteknikeren eller af en tilsvarende kvalificeret person.
4. Hvis hårtørreren bruges på et badeværelse, skal stikket trækkes ud af stikkontakten efter brug, da nærliggende vand udgør en fare, selv når apparatet er slukket.
5. For at opnå yderligere beskyttelse, anbefales det at bruge en fejlstrømsafbryder (RCD) med en nominel spænding på højst 30 mA i strømforsyningen på badeværelset. Bed om råd af installatøren.

Ved brug af elektriske apparater, særligt i nærheden af børn, skal følgende sikkerhedsforanstaltninger tages i brug:

LÆS ALLE INSTRUKTIONER FØR BRUG. HOLD APPARATET VÆK FRA VAND. FARE!

Som ved de fleste elektriske apparater, findes der dele i apparatet, der er strømledende, selv når apparatet slukkes.

Sådan reduceres risikoen for livsfarlig elektrisk stød:

1. Træk altid stikket ud af stikkontakten umiddelbart efter brug.
2. Brug ikke apparatet, mens du er i et brusebad eller et bad.
3. Apparatet må ikke placeres eller opbevares, hvor det kan falde ned i eller trækkes ned i et badekar eller en vask.
4. Apparatet må ikke kommes i vand eller andre væsker.
5. Hvis apparatet falder ned i vand, skal stikket straks trækkes ud af stikkontakten.
Du må ikke røre ved vandet.

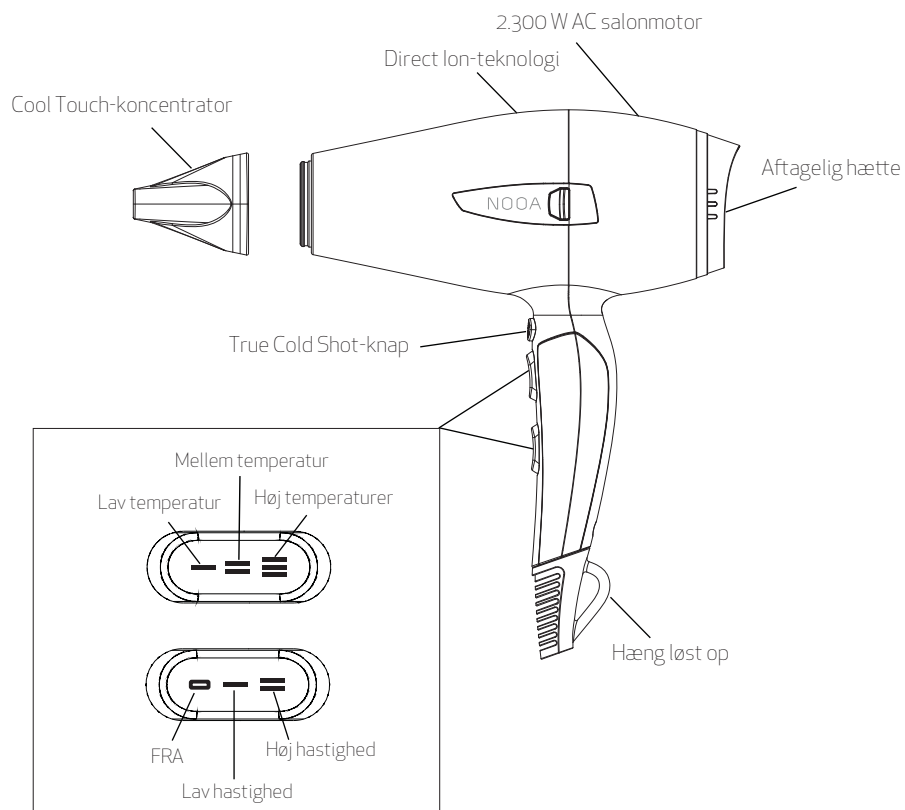
ADVARSEL: Hvis der opstår fejl, må du IKKE selv forsøge at reparere apparatet, da det ikke indeholder dele, der kan repareres.

GEM DISSE INSTRUKTIONER.

VEJLEDNINGER TIL BRUGERVEDLIGEHOJDELSE

- Dit apparat er stort set vedligeholdelsesfrit. Det skal ikke smøres. Hold opvarmede dele og overflader rene og fri for støv, snavs og kemikalier (såsom hårspray).
- Hvis apparatet skal rengøres, skal du huske at afbryde apparatet fra strømforsyningen og lade det køle ned.
- Tør ydersiden af med en fugtig (men aldrig våd) klud. Hvis ledningen er vredet eller indviklet, skal den vikles ud inden brug.

PRODUKTOVERSIGT



Betjening

Stylingtips

- Tør håret let med et håndklæde, for at fjerne overskydende vand. Sæt tørretumbler på den højeste styrke og hastighed og cirkuler luftstrømmen gennem dit hår. Koncentrer ikke luftstrømmen på et område.
- Når håret er næsten helt tørt, skal du skrue ned for varmen og hastigheden, og begynd at style hår som ønsket.
- Brug koncentratormundstykket for at få en mere direkte luftstrøm. Sæt koncentratormundstykket på luftudtaget. Når koncentratormundstykket skal tages af, skal du lade hårtørreren og koncentratormundstykket køle af. Træk det derefter forsigtigt af hårtørreren.
- Tryk på kølig luft-knappen for at style håret med kold luft, når du har opnået den ønskede stil.
- Når du er færdig med at tørre håret, skal du vente på, at apparatet er kølet ned inden det gemmes væk. Ledningen må ikke vikles om apparatet. Brug ophængsringen. Der undgår du at ledningen vikles sammen og går i stykker

VEJLEDNINGER TIL RENGØRING AF LINTFILTERET

- RENGØR LINTFILTERET HVER DAG. Dette vil forlænge hårtørrerens levetid og forhindre overophedning og slukning.
- Fjern endehætten ved at rotere den mod uret, indtil den kommer af hårtørreren.
Fjern støv og lint fra det indre lintfilter med en børste, dine fingre eller en støvsuger.
- For at sætte endehætten på igen, skal du sørge for at hættens tapper passer med indikatorerne på skærmen i på bagenden af hårtørreren.
Drej endehætten med uret, indtil den låses på plads.

SPECIFIKATIONER:

Model: NOHD089SATIN

Nominal spænding: 220-240V AC 50/60Hz

Nominal effekt: 2300W



Dette mærke angiver, at produktet ikke må bortskaffes sammen med dit øvrige husholdningsaffald i hele EU. For at undgå eventuel skade på miljøet eller menneskers sundhed pga. ukontrolleret bortskaffelse af affald, skal dette apparat genbruges, for at fremme bæredygtig genbrug af materielle ressourcer. Hvis du vil returnere det brugte apparat, skal du bruge de etablerede genbrugsordninger eller kontakte den forhandler, du købte produktet hos. Vedkommende kan modtage produktet og sørge for miljømæssig korrekt genbrug.

Importeret og markedsføres udelukkende af:

Power International AS,
PO Box 523, N-1471 Lørenskog, Norway

Power Norge:
<https://www.power.no/kundeservice/>
T: 21 00 40 00

Expert Danmark:
<https://www.expert.dk/kundeservice/>
T: 70 70 17 07

Power Danmark:
<https://www.power.dk/kundeservice/>
T: 70 33 80 80

Punkt 1 Danmark:
<https://www.punkt1.dk/kundeservice/>
T: 70 70 17 07

Expert Finland:
<https://www.expert.fi/tuki/asiakaspalvelu/>
T: 020 7100 670


Power Finland:
<https://www.power.fi/tuki/asiakaspalvelu/>
T: 0305 0305

Power Sverige:
<https://www.power.se/kunds-service/>
T: 08 517 66 000

DK

SÄKERHETSVARNINGAR

LÄS IGENOM OCH SPARA DESSA VIKTIGA SÄKERHETSINSTRUKTIONER

1. Denna apparat kan användas av barn från 8 år och uppåt och personer med nedsatt fysisk, sensorisk eller mental förmåga eller brist på erfarenhet och kunskap om de övervakas eller får instruktioner angående användning av utrustningen på ett säkert sätt och förstår riskerna. Barn får inte leka med apparaten. Rengöring och underhåll bör inte utföras av barn utan tillsyn.
2.  VARNING: Använd inte den här apparaten nära badkar, duschar, tvättställ eller andra behållare som innehåller vatten.
3. Om strömsladden är skadad måste den bytas ut av tillverkaren, dess servicerepresentant eller av motsvarande kvalificerad person för att undvika fara.
4. När hårtorken används i ett badrum, koppla ur den efter användning eftersom närheten till vatten utgör en risk även om hårtorken är avstängd.
5. För ytterligare skydd rekommenderar vi att du installerar en restströmanordning (RCD) med ett överströmsskydd med en maximal märkström på 30 mA i den elektriska kretsen till badrummet. Be installatören om råd.

När elektriska apparater används, särskilt i närheten av barn, följ alltid de grundläggande säkerhetsåtgärderna som listas nedan:

LÄS ALLA ANVISNINGAR INNAN ANVÄNDNING.

HÅLL APPARATEN UN DAN FRÅN VATTEN.

FARA:

Såsom med de flesta elektriska apparater är de elektriska delarna strömförande även när apparaten är avstängd.

För att minska risken för allvarliga elektriska stötar:

1. Koppla alltid ifrån apparaten direkt efter att den använts.
2. Använd inte den när du badar eller duschar.
3. Placera inte eller förvara apparaten där den kan falla ned eller dras ned i ett badkar eller tvättställ.
4. Placera inte eller tappa produkten i vatten eller andra vätskor.
5. Om apparaten faller ned i vatten, koppla ifrån den omedelbart.
Stoppa inte ned händerna i vattnet.

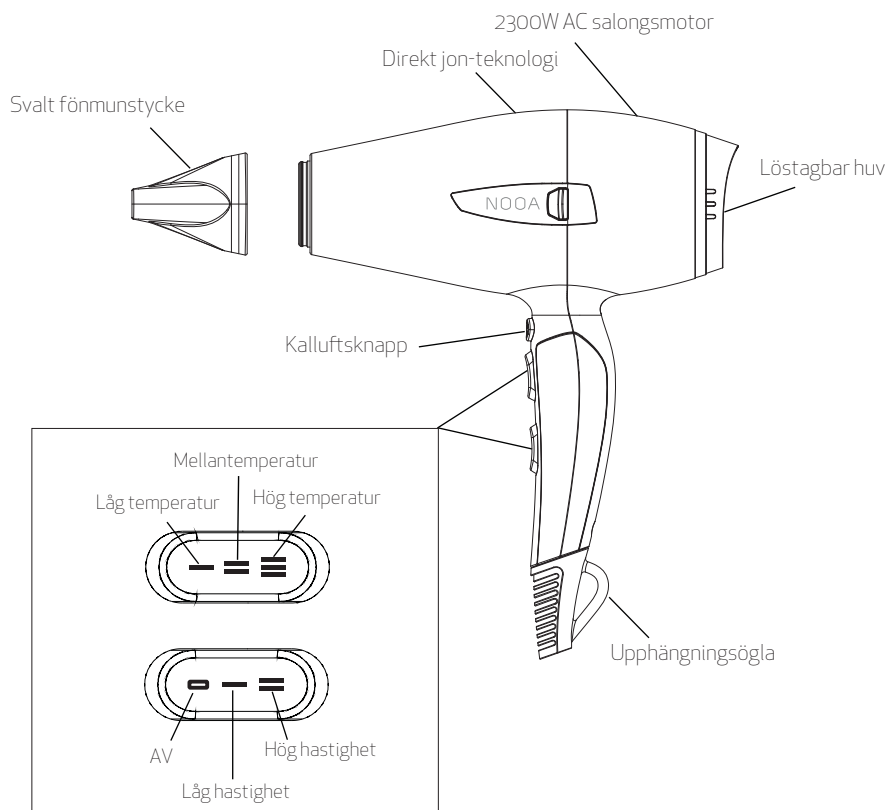
VARNING: Om funktionsfel uppstår, försök INTE att reparera den själv eftersom det inte finns några användarservicebara delar i apparaten.

SPARA DESSA INSTRUKTIONER.

INSTRUKTIONER FÖR ANVÄNDARUNDERHÅLL

- Din apparat är praktiskt taget underhållsfri. Ingen smörjning krävs. Håll varma delar och ytor rena och fria från damm, smuts och kemikalier (såsom hårsprej).
- Om rengöring är nödvändig, kom ihåg att koppla ifrån apparaten från strömförsörjningen och låt den svalna.
- Torka sedan av de yttre ytorna med en fuktig (aldrig våt) trasa. Om strömkabeln blir vriden eller ihoptrasslad, trassla ut den före användning.

PRODUKTÖVERSIKT



Användning

Styling-tips

- Handdukstorka försiktigt håret för att ta bort överflödigt vatten. Ställ in hårtorken på högsta inställningen och hastigheten och låt luften flöda genom håret. Koncentrera inte luftflödet på ett ställe.
- När håret är nästan torrt, sänk värmen och hastighetsinställningen och börja att forma håret såsom önskas.
- Använd koncentrortillsatsen för ett med riktat luftflöde. Använd genom att fästa koncentratorn till luftutblåset. För att ta bort, låt hårtorken svalna och dra sedan försiktigt bort den från hårtorken.
- Skjut ned knappen för kall luft för att forma med kall luft när du uppnått önskad frisyr.
- När torkningen är klar, vänta tills apparaten svalnat innan den läggs undan. Vira inte sladden runt hårtorken. Använd upphängningsringen. Detta förhindrar att sladden trasslar sig och slits i förtid

RENGÖRINGSINSTRUKTIONER FÖR LUDDFILTRET

- RENGÖR LUDDFILTRET DAGLIGEN. Detta kommer att förlänga livslängden på hårtorken och förhindra att den överhettas och stängs av.
- Ta bort huven genom att vrida den moturs tills den lossnar från hårtorken.
Ta bort damm och ludd från det interna luddfiltret med en borste, fingrarna eller en dammsugare.
- För att sätta tillbaka huven, rikta in huvens flikar mot fördjupningen på insidan av bakre gallret på hårtorken, vrid huven medurs till den låses på plats.

SPECIFIKATIONER:

Modell: NOHDo89SATIN

Märkspänning: 220-240V AC 50/60Hz

Märkeffekt: 2300W



Denna märkning påvisar att produkten inte får kasseras med andra hushållsavfall. Detta gäller inom hela EU. För att förhindra eventuella skador på miljön eller människors hälsa på grund av okontrollerad avfallshantering, återvinn maskinen för att främja hållbar återanvändning av materiella resurser. För att återvinna din använda enhet, vänligen använd systemet för återvinning och insamling eller kontakta återförsäljaren där du köpte maskinen. De kan ta hand om den här maskinen för miljösäker återvinning.

Importerat och exklusivt marknadsförd av:

Power International AS,
PO Box 523, N-1471 Lørenskog, Norway

Power Norge:
<https://www.power.no/kundeservice/>
T: 21 00 40 00

Expert Danmark:
<https://www.expert.dk/kundeservice/>
T: 70 70 17 07

Power Danmark:
<https://www.power.dk/kundeservice/>
T: 70 33 80 80

Punkt 1 Danmark:
<https://www.punkt1.dk/kundeservice/>
T: 70 70 17 07

Expert Finland:
<https://www.expert.fi/tuki/asiakaspalvelu/>
T: 020 7100 670

Power Finland:
<https://www.power.fi/tuki/asiakaspalvelu/>
T: 0305 0305

Power Sverige:
<https://www.power.se/kundsservice/>
T: 08 517 66 000

