

**point**

# COFFEE MAKER

POCM501SS / POCM501WH / POCM501BL

User Manual

**LIFE MADE EASIER**

## GB

Thank you for purchasing your new POINT coffee maker. These operating instructions will help you to use it properly and safely. We recommend that you spend some time reading this instruction manual in order to fully understand all the operational features it offers. Read all the safety instructions carefully before use and keep this instruction manual for future reference.

## NO

Takk for at du kjøpte denne kaffetrakteren av merket POINT. Denne bruksanvisningen hjelper deg med å bruke den ordentlig og sikkert. Vi anbefaler at du tar deg tid til å lese gjennom hele bruksanvisningen for å bli fortrolig med alle funksjonene som tilbys. Les alle sikkerhetsanvisningene nøye før bruk, og oppbevar bruksanvisningen for fremtidig referanse.

## FI

Kiitos, kun valitsit uuden POINT -kahvinkeitin. Nämä käyttöohjeet opastavat sinua käyttämään laitetta oikein ja turvallisesti. On suositeltavaa, että käytät aikaa tämän käyttöoppaan lukemiseen, jotta ymmärrät täysin, mitä toiminnallisia ominaisuuksia tuote tarjoaa. Lue kaikki turvallisuusohjeet huolellisesti ennen laitteen käyttöä ja säilytä käyttöoppas myöhempiä käyttöä varten.

## DK

Tak for købet din nye kaffemaskine fra POINT. Disse brugsanvisninger hjælper dig med at bruge den korrekt og sikkert. Vi anbefaler, at du læser denne brugsanvisning, så du får en fuld forståelse af, hvordan alle betjeningsfunktionerne virker. Læs alle sikkerhedsinstruktioner nøje før brug, og gem denne brugervejledning til senere reference.

## SE

Tack för att du köpt en kaffebryggare från POINT. Denna bruksanvisning hjälper dig att använda den på rätt sätt och säkert. Vi rekommenderar att du läser igenom denna bruksanvisning för att till fullo förstå alla driftfunktioner. Läs noga igenom alla säkerhetsinstruktioner före användning och spara sedan bruksanvisningen för framtida bruk.

Instruction Manual-english	-----	page	4 - 9
Bruksanvisning-norsk	-----	side	10- 15
Käyttöohjeet-soumi	-----	sivu	16 - 21
Bruksanvisning-dansk	-----	side	22 - 27
Bruksanvisning-svenska	-----	sida	28 - 33

**GB**

**NO**

**FI**

**DK**

**SE**

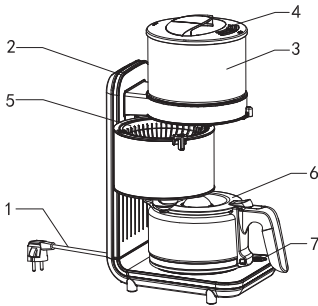
## **Safety Warning:**

Please follow all the safety precautions listed below for safety and to reduce the risk of injury or electrical shock.

1. Read all the instructions carefully before using this appliance and keep them for future reference.
2. This appliance can be used by children aged from 8 years and above and persons with reduced physical, sensory or mental capabilities or lack of experience and knowledge if they have been given supervision or instruction concerning use of the appliance in a safe way and understand the hazards involved. Children shall not play with the appliance. Cleaning and user maintenance shall not be made by children without supervision.
3. Do not operate any appliance with a damaged mains cable or mains plug or in an abnormal state. If the mains cable is damaged it must be replaced by the manufacturer, its service agent, or similarly qualified persons in order to avoid a hazard.
4. This appliance is for household use only. Do not use it for professional catering. Do not use the appliance for any purpose not expressly specified in this manual.
5. Misuse may cause injury.
6. Heating element surface is subjected to residual heat after use.
7. Make sure that your mains voltage corresponds to the voltage stated on the rating label of the appliance.
8. To protect against electric shock, do not immerse the mains cable, plug or the appliance in water or other liquids.
9. Unplug the appliance from the mains socket when not in use, or before cleaning any part of the appliance.
10. Do not use attachments or accessories which are not malfunction or injury.

11. Do not let the mains cable overhang the edge of the work surface or allow it to touch hot surfaces or sources of heat or flame.
12. To disconnect, remove the mains plug from the mains socket.
13. Always ensure that hands are dry before operating or adjusting any switch on the appliance or touching the mains plug and mains supply connections.
14. Do not touch hot surfaces. Always use the handle(s) when operating the appliance.
15. Never use your coffee maker without water in it .
16. The appliance must be placed on a flat stable surface and should not be subjected to vibrations.
17. Do not use outdoors. This appliance has been designed for domestic indoor use only.
18. Never use warm or hot water to fill the water tank. Use only cold water!
19. Retain the manual. If you pass the appliance on to a third party, make sure to include this manual.

## Product Overview



1. Power cable
2. Body
3. Water tank
4. Lid
5. Filter(Paper filter should be purchased by end user)
6. Jug
7. ON/ OFF switch

## First time use

1. Wash the jug, the lid, the filter holder and the filter in mild detergent and hot water. Rinse them thoroughly.
2. Fit the filter into the filter holder and close the filter holder.
3. To clean the inside of the coffee maker, fill the water tank of your coffee maker with water, and follow Steps 3 to 6 in the OPERATION section.
4. Once the initial cleaning cycle is complete, switch off the coffee maker and discard the water in the jug.
5. Your coffee maker is now ready to use.

## Operation

1. Open the filter holder.
2. Add the desired amount of coffee into the filter (approx. 7g per cup). Shake lightly to level the coffee. Close the filter holder.
3. Fill the jug with tap water to the desired capacity.
4. Pour the water from the jug into the water tank. Place the empty jug onto the warming plate.
5. Switch your coffee maker on with the ON/OFF switch.
6. When the coffee stops dripping, the brewing cycle is complete. Your coffee is ready to drink, and will be kept warm on the heated warming plate.
7. Carefully open the filter holder and discard the used ground coffee from the filter. Rinse the filter holder and filter after use and then refit them.
8. To make another pot of coffee, repeat the above Steps 1 to 7.

### NOTE:

- Switch off your coffee maker when the jug is empty or when you are not using it. Unplug the mains cable when not using the coffee maker for a long period of time.
- To avoid the risk of personal injury or damage to property as a result of overflow, be sure that the jug is squarely centred under the filter holder during the brewing cycle.

- The brewed coffee in the jug and the grounds in the filter are very hot. Handle them with care to avoid scalding.
- If the coffee fails to drain into the jug during the brewing cycle causing overflows, do not open or touch the filter holder. Unplug the coffee maker, and wait for it to cool down before handling.

Paper filter should be purchased by end user.

### **Anti-drip function**

You can take out the jug during the brewing cycle and the anti-drip valve will stop the coffee from dripping out. Dripping will start again when the jug is placed back onto the heated warming plate. To prevent overflow from the filter, never take jug away longer than 20 second. If necessary, turn off the appliance after the jug is removed from the warming plate.

### **Auto Keep Warm function**

After brewing, the appliance will automatically switch to the warming mode. The coffee maker will switch off automatically when it has been switched on for 40 minutes.

### **Temperature Control function**

When the appliance is in 'ON' mode without water, the temperature will increase. The temperature control device will cut off the power automatically at the certain temperature. This appliance is also equipped with a second temperature protection. In case the temperature control device is not functioning properly, the fuse device will cut off the power. Unplug the appliance at once.

## **CLEANING INSTRUCTIONS**

Your coffee maker must be cleaned when you notice any excessive steaming or the brewing time increases considerably. This condition is caused by a build-up of lime and mineral deposits from your water. If the pumping action stops before all the water has been pumped out of the coffee maker, then it requires cleaning. The frequency of cleaning depends on the hardness of the water used. The following table gives suggested cleaning intervals.

- Soft water, every 6 months.
- Medium water, every 2-3 months.
- Hard water, every 6-8 weeks.

Pour one litre of undiluted white household vinegar into your coffee maker's water tank.

1. Place the empty jug on the warming plate and switch on the coffee maker. When half of the vinegar has flowed through, switch off the coffee maker and allow it stands for 1/2 hour.
2. After 1/2 hour, pour the vinegar inside the jug back into the coffee maker water tank.
3. Place the empty jug on the warming plate. Switch on the coffee maker again and allow the coffee maker to complete its brewing cycle with all of the vinegar flowing through into the jug.
4. Discard the vinegar.
5. To remove all traces of vinegar, pour a jug full of tap water into the water tank of the coffee maker, then switch on the coffee maker again and allow it to cycle through.
6. Discard the water and switch off the coffee maker.

Hard water can leave a whitish mineral deposit inside the jug. Coffee can discolor these deposits, sometimes leaving a brownish stain inside the jug. To remove these stains, follow these simple steps:

1. Use a solution of equal parts white vinegar and hot water.
2. Let solution stand in jug for about 20 minutes and then discard.
3. Wash and rinse the jug thoroughly using a soft cloth. Do not use harsh abrasive cleaners.

### Specification

Model: POCM501SS / POCM501WH / POCM501BL

Rated voltage : 220-240V ~ 50/60Hz

Rated power : 1800 W

Capacity : 1.25L



This symbol on the product or in the instructions means that your electrical and electronic equipment should be disposed at the end of its life separately from your household waste. There are separate collection systems for recycling in the EU. For more information, please contact the local authority or your retailer where you purchased the product.



## **Imported and Exclusively marketed by:**

Power International AS,  
PO Box 523, N-1471 Lørenskog, Norway  
Power Norge:  
<https://www.power.no/kundeservice/>  
T: 21 00 40 00

Expert Danmark:  
<https://www.expert.dk/kundeservice/>  
T: 70 70 17 07

Power Danmark:  
<https://www.power.dk/kundeservice/>  
T: 70 33 80 80

Punkt 1 Danmark:  
<https://www.punkt1.dk/kundeservice/>  
T: 70 70 17 07

Expert Finland:  
<https://www.expert.fi/tuki/asiakaspalvelu/>  
T: 020 7100 670

Power Finland:  
<https://www.power.fi/tuki/asiakaspalvelu/>  
T: 0305 0305

Power Sverige:  
<https://www.power.se/kundservice/>  
T: 08 517 66 000

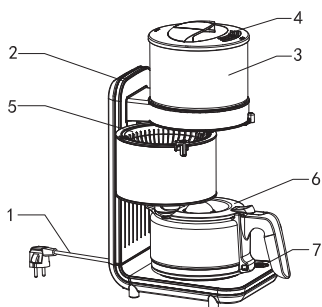
## Sikkerhetsadvarsel:

Følg alle forholdsreglene som er oppført nedenfor for å redusere risikoen for personskade eller elektrisk støt.

1. Les alle anvisningene nøye før du tar i bruk apparatet, og oppbevar dem for fremtidig referanse.
2. Dette apparatet kan brukes av barn fra og med åtte år og personer med reduserte fysiske, sensoriske eller mentale evner eller mangel på erfaring og kunnskap hvis de er under tilsyn eller har mottatt instruksjoner om bruk av apparatet på en sikker måte og forstår faren dette innebærer. Barn skal ikke leke med apparatet. Barn må ikke foreta rengjøring og vedlikehold uten tilsyn.
3. Ikke bruk apparatet hvis strømledningen eller støpslet er ødelagt eller i ustand. Hvis strømledningen er skadet, må den skiftes av produsenten, av produsentens servicerepresentant eller av en tilsvarende kvalifisert person for å unngå fare.
4. Dette apparatet er kun til husholdningsbruk. Det må ikke brukes til profesjonell catering. Bruk ikke apparatet til andre formål enn de som er uttrykkelig oppgitt i brukerveiledningen.
5. Feil bruk kan føre til personskade.
6. Varmeelementoverflaten kan være varm etter bruk.
7. Kontroller at spenningen i stikkkontakten tilsvarer spenningen angitt på strømkravetiketten til apparatet.
8. Ikke la strømledningen, støpslet eller apparatet komme under vann eller i andre væsker, fordi dette kan føre til elektrisk støt.
9. Trekk støpslet ut av stikkkontakten når apparatet ikke brukes og før noen del av det rengjøres.
10. Ikke bruk tilkopleing eller tilbehør som ikke er anbefalt av produsenten. Det kan forårsake feilfunksjon eller skade.

11. Ikke la ledningen henge over arbeidsområdet, eller la den komme i kontakt med varme overflater, åpen ild eller varmekilder.
12. Trekk støpslet ut av stikkontakten for å koble fra.
13. Påse at hendene alltid er tørre når du anvender eller justerer brytere på apparatet og når du berører støpslet og stikkontakten.
14. Ikke ta på varme overflater. Bruk alltid håndtak når du anvender apparatet.
15. Aldri bruk kaffetrakteren når det ikke er vann i den.
16. Apparatet må plasseres på en flat, stabil overflate som ikke er utsatt for vibrasjoner.
17. Ikke bruk utendørs. Dette apparatet er kun beregnet på innendørs bruk i husholdninger.
18. Bruk aldri varmt eller varmt vann for å fylle vanntanken. Bruk kun kaldt vann!
19. Ta vare på bruksanvisningen. Hvis du gir apparatet til noen andre, må denne bruksanvisningen følge med.

## Produktoversikt og tegninger



1. Strømledning
2. Hoveddel
3. Vanntank
4. Løkk
5. Filter (papirfilter må kjøpes av sluttbruker)
6. Kanne
7. PÅ/AV-bryter

## Førstegangsbruk

1. Vask kannen, lokket, filterholderen og filteret i varmt vann tilsatt et mildt vaskemiddel. Skyll alle delene grundig.
2. Plasser filteret i filterholderen og lukk den.
3. Rengjør kaffetrakteren innvendig ved å fylle vanntanken i kaffetrakteren med vann og følge trinn 3 til 6 i avsnittet BETJENING.
4. Så snart den første rengjøringen er ferdig, slås kaffetrakteren av og vannet i kannen slås ut.
5. Kaffetrakteren er nå klar til bruk.

## Drift

1. Åpne filterholderen.
2. Hell den ønskede mengde kaffe i filteret (ca. 7 g per kopp). Rist lett for å jevne kaffen. Lukk filterholderen.
3. Fyll kannen med ønsket mengde vann.
4. Hell vannet fra kannen inn i vanntanken. Sett den tomme kannen på varmeplaten.
5. Slå på kaffetrakteren med PÅ/AV-bryteren.
6. Når kaffen slutter å dryppe, er traktingen ferdig. Kaffen er drikkeklar og holdes varm på varmeplaten.
7. Åpne filterholderen forsiktig og fjern den brukte, malte kaffen fra filteret. Skyll filterholderen og filteret etter bruk og sett dem deretter sammen igjen.
8. Du kan lage en ny kanne kaffe ved å gjenta trinn 1 til 7 ovenfor.

## MERK:

- Slå av kaffetrakteren når kannen er tom eller når du ikke bruker den. Trekk støpslet ut av stikkontakten når kaffetrakteren ikke skal brukes på en stund.
- Pass på at kannen står helt sentrert under filterholderen under

tilberedningen for å unngå fare for personskade eller skade på eiendom som følge av varmt vann som strømmer ut.

- Den traktede kaffen i kannen og kaffegruten i filteret har høy temperatur. Vær forsiktig når du håndterer dem for å unngå forbrenning.
- Hvis kaffen ikke renner ned i kannen under tilberedningen, men renner utenfor, må du ikke åpne eller berøre filterholderen. Trekk støpslet ut av stikkkontakten og vent til kaffetrakteren har kjølt seg ned før du gjør noe mer.

Papirfilter må kjøpes av sluttbruker.

### **Antidryppfunksjon**

Du kan ta ut kannen under traktning, og antidryppventilen vil stoppe kaffen fra å dryppe. Dryppet starter igjen når kannen settes tilbake på den oppvarmede varmeplaten. For å hindre at det renner over filteret må du aldri ta kannen bort lengre enn 20 sekunder. Slå av apparatet hvis du må ta kannen av varmeplaten.

### **Automatisk varmefunksjon**

Etter brygging går apparatet automatisk over til oppvarmingsmodus. Kaffetrakteren slår seg av automatisk når den har vært på i 40 minutter.

### **Temperaturkontrollenhet**

Når apparatet er i påslått uten vann, vil temperaturen øke. Temperaturkontrollenheten vil slå av strømmen automatisk ved en viss temperatur.

Dette apparatet er også utstyrt med en sekundær temperaturbeskyttelse. Dersom temperaturkontrollenheten ikke fungerer som den skal, vil sikringen kutte strømmen til enheten. Dra ut støpslet med én gang.

## **RENGJØRINGSINSTRUKSER**

Kaffetrakteren må rengjøres når du legger merke til ekstra damp eller at prosessen tar mye lenger tid enn vanlig. Dette skyldes en opphopning av kalk og andre mineraler i vannet som felles ut. Hvis pumpingen stopper før alt vannet er blitt pumpet ut av kaffetrakteren, er det helt nødvendig med rengjøring. Hvor ofte det er nødvendig å rengjøre, avhenger av hvor hardt vannet i springen er. Den følgende tabellen gir et forslag til rengjøringsfrekvens.

- Bløtt vann: hver 6. måned.
- Middels hardt vann: hver 2.-3. måned.
- Hardt vann: hver 6.-8. uke.

Hell én liter konsentrert husholdningseddik inn i kaffetrakterens vanntank.

1. Sett den tomme kannen på varmeplaten og slå på kaffetrakteren. Vent til halvparten av eddiken har rent gjennom, slå kaffetrakteren av og la den stå i en halv time.
2. Etter en halv time, helles eddiken i kannen tilbake i kaffetrakterens vanntank.
3. Sett den tomme kannen på varmeplaten. Slå på kaffetrakteren igjen og la den fullføre syklusen til all eddiken har rent gjennom systemet og er fylt i kannen.
4. Hell ut eddiken.
5. Fjern alle spor av eddiken ved å fylle en kanne med kranvann inn i vanntanken på kaffetrakteren, slå på kaffetrakteren igjen og la den fullføre syklusen.
6. Slå ut vannet og slå av kaffetrakteren.

Hardt vann kan etterlate en hvitaktig avleiring inne i kannen. Denne avleiringen kan bli misfarget av kaffe, slik at kannen får et brunaktig belegg på innsiden.

Følg disse enkle trinnene for å fjerne dette belegget:

1. Bruk en blanding av like deler alminnelig husholdningseddik og varmt vann.
2. La blandingen stå i kannen i omtrent 20 minutter før den slås ut.
3. Vask og skyll kannen grundig ved hjelp av en myk klut. Ikke bruk sterke eller skurende rengjøringsmidler.

### Spesifikasjoner

Modell : POCM501SS / POCM501WH / POCM501BL

Merkespenning : 220-240V ~ 50/60Hz

Merkeeffekt : 1800 W

Kapasitet : 1.25L



Dette symbolet på produktet eller i anvisningene betyr at apparatet må leveres som elektrisk og elektronisk utstyr atskilt fra husholdningsavfall når det ikke lenger skal brukes. Det finnes egne innsamlingssystemer for resirkulering i EU. Du får nærmere informasjon ved å kontakte lokale myndigheter eller forhandleren du kjøpte produktet hos.

## Importert og utelukkende markedsført av:

Power International AS,  
Postboks 523, N-1471 Lørenskog, Norge  
Power Norge:  
<https://www.power.no/kundeservice/>  
T: 21 00 40 00

Expert Danmark:  
<https://www.expert.dk/kundeservice/>  
T: 70 70 17 07

Power Danmark:  
<https://www.power.dk/kundeservice/>  
T: 70 33 80 80

Punkt 1 Danmark:  
<https://www.punkt1.dk/kundeservice/>  
T: 70 70 17 07

Expert Finland:  
<https://www.expert.fi/tuki/asiakaspalvelu/>  
T: 020 7100 670

Power Finland:  
<https://www.power.fi/tuki/asiakaspalvelu/>  
T: 0305 0305

Power Sverige:  
<https://www.power.se/kundservice/>  
T: 08 517 66 000

## **Turvallisuusvaroitus:**

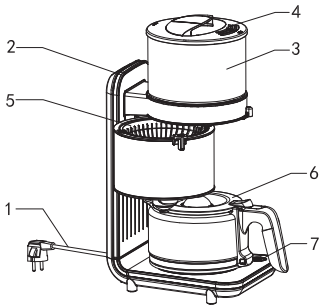
Noudata kaikkia alla lueteltuja varotoimia turvallisuuden vuoksi ja loukkaantumisen tai sähköiskun vaaran pienentämiseksi.

1. Lue huolellisesti kaikki ohjeet ennen tämän laitteen käyttöä ja pidä ne tallessa tulevaa käyttöä varten.
2. Tätä laitetta saavat käyttää iältään yli 8-vuotiaat lapset ja sellaiset henkilöt, jotka ovat fyysisiltä tai henkisiltä kyvyiltään tai aisteiltaan rajoittuneita, tai joilla ei ole kokemusta ja tietoa, jos heidän turvallisuudestaan vastuussa oleva henkilö valvoo tai opastaa heitä laitteen turvalliseen käyttöön ja selittää siihen kuuluvat vaarat. Lapset eivät saa leikkiä laitteella. Lapset eivät saa suorittaa puhdistustöitä ja käyttäjän kunnossapitotöitä ilman valvontaa.
3. Älä käytä laitetta, jos virtajohto tai pistoke on vahingoittunut, tai laite on poikkeavassa tilassa. Jos virtajohto on vahingoittunut, vain valmistaja, huoltoedustaja tai vastaavasti pätevä henkilö saa vaihtaa sen vaaran välttämiseksi.
4. Tämä laite on tarkoitettu ainoastaan kotitalouskäyttöön. Älä käytä sitä ammattimaiseen pitopalvelutoimintaan. Älä käytä laitetta muuhun tarkoitukseen kuin mitä tässä käyttöoppaassa on nimenomaisesti määritetty.
5. Se voi aiheuttaa vamman.
6. Lämmitysosien pinnat ovat alttiina jälkilämmölle käytön jälkeen.
7. Varmista, että pistorasian jännite vastaa laitteen arvokilvessä ilmoitettua.
8. Suojautuaksesi sähköiskulta, älä upota virtajohtoa, pistoketta tai laitetta veteen tai muuhun nesteeseen.



9. Irrota laite verkkovirrasta aina, kun sitä ei käytetä tai ennen laitteen minkään osan puhdistamista.
10. Älä käytä lisälaitteita tai varusteita, jotka eivät ole valmistajan suosittelemia. Ne voivat aiheuttaa toimintahäiriön tai vammaa.
11. Älä anna verkkojohdon riippua työtason reunan yli tai anna sen koskettaa kuumia pintoja tai lämmönlähteitä tai avotulta.
12. Irrota laite verkkovirrasta irrottamalla pistoke pistorasiasta.
13. Varmista aina, että kätesi ovat kuivat ennen laitteen käyttöä tai kytkimen säätöä tai koskettaessa pistoketta ja verkkovirran liitäntöjä.
14. Älä kosketa kuumia pintoja. Käytä aina kahvaa(-oja) laitteen käytössä.
15. Älä koskaan käytä kahvinkeitintä ilman vettä.
16. Laite on sijoitettava tasaiselle, vakaalle alustalle, eikä siihen saa kohdistua värinöitä.
17. Älä käytä laitetta ulkona. Tämä laite on tarkoitettu vain sisäkäyttöön.
18. Älä koskaan täytä vesisäiliötä lämpimällä tai kuumalla vedellä. Käytä vain kylmää vettä!
19. Säilytä tämä käyttöopas. Jos luovutat laitteen kolmannelle osapuolelle, varmista, että tämä käyttöopas seuraa laitteen mukana.

## Tuotteen yleiskatsaus ja piirustukset



1. Virtakaapeli
2. Runko
3. Vesisäiliö
4. Kansi
5. Suodatin (paperisuodatin on ostettava itse)
6. Kannu
7. Päälle/Pois -kytkin

## Ensimmäinen käyttökerta

1. Pese kannu, kansi, suodatinpidike ja suodatin miedolla pesuaineella ja kuumalla vedellä. Huuhtelee ne huolellisesti.
2. Asenna suodatin suodatinpidikkeeseen ja sulje suodatinpidike.
3. Puhdista kahvinkeitin sisäpuoli, täyttämällä kahvinkeitin vesisäiliö vedellä, ja noudattamalla käyttö-osan vaiheita 3-6.
4. Kun ensimmäinen puhdistusjakso on valmis, sammuta kahvinkeitin ja kaada vesi pois kannusta.
5. Kahvinkeitin on nyt käyttövalmis.

## Toiminta

1. Avaa suodatinpidike.
2. Lisää haluttu määrä kahvia suodattimeen (n. 7g/kuppi). Ravista kevyesti, jotta kahvi tasoittuu. Sulje suodatinpidike.
3. Täytä kannuun haluttu määrä vesijohtovettä.
4. Kaada vesi kannusta vesisäiliöön. Aseta tyhjä kannu lämpölevyn päälle.
5. Kytke kahvinkeitin päälle PÄÄLLE/POIS-kytkimellä.
6. Kun kahvi lakkaa valumasta, suodatusjakso on valmis. Kahvi on nyt valmis juotavaksi ja säilyy lämpimänä lämpölevyllä.
7. Avaa varovasti suodatinpidike ja poista käytetty kahvijauhe suodattimesta. Huuhtelee suodatinpidike ja suodatin käytön jälkeen ja aseta ne sitten takaisin paikalleen.
8. Jos haluat keittää toisen pannullisen kahvia, toista edellä mainitut vaiheet 1-7.

## HUOMAUTUS:

- Sammuta kahvinkeitin pois päältä kun kannu on tyhjä tai kun et käytä sitä. Irrota virtajohto kun et käytä kahvinkeitintä pitkään aikaa.
- Vältäaksesi henkilö- tai omaisuusvahinkoja ylivuodon seurauksena, varmista, että kannu on suoraan keskellä suodatinpidikkeen alla suodatusjakson aikana.

- Keitetty kahvi kannussa ja kahvijauheet suodattimessa ovat erittäin kuumia. Käsittele niitä huolellisesti palovammojen välttämiseksi.
- Jos kahvi ei valu kannuun suodatuksen aikana, vaan aiheuttaa ylivuotoja, älä avaa tai kosketa suodatinpidikettä. Irrota kahvinkeittimen virtajohto ja odota, että se jäähtyy ennen käsittelyä.

Paperisuodatin on ostettava itse.

### **Tippalukon toiminta**

Voit ottaa suodatuksen aikana kannun pois ja tippalukon venttiili estää kahvin tippumisen. Tippuminen alkaa uudestaan kun kannu on takaisin paikallaan lämpölevyllä. Älä ota kannua pois kauemmin kuin 20 sekuntia, estääksesi suodattimen ylitäyttymisen. Tarvittaessa, sammuta laite kannun poistamisen jälkeen lämpölevyltä.

### **Automaattinen lämpimänäpito toiminto**

Laite kytkeytyy suodatuksen jälkeen automaattisesti lämpimänäpito-tilaan, Kahvinkeitin sammuu automaattisesti, kun se on ollut kytkettynä päälle 40 minuuttia.

### **Lämpötilan säätö-toiminto**

Kun laite on ilman vettä "PÄÄLLE"-tilassa, lämpötila nousee. Lämpötilan säätölaite katkaisee virran automaattisesti tietyssä lämpötilassa. Tämä laite on myös varustettu toisella lämpötilasuojalla. Jos lämpötilan säätölaite ei toimi oikein, sulake katkaisee virran laitteesta. Irrota heti laitteen virtajohto.

## **PUHDISTUSOHJEET**

Kahvinkeitimesi on puhdistettava, kun huomaat liiallista höyryä tai suodatusaika pitenee huomattavasti. Tämä tila johtuu kalkin kertymisestä ja mineraaliesiintymisistä teidän vedessä. Jos pumppaustoiminta pysähtyy ennen kuin kaikki vesi on pumpattu pois kahvinkeitimestä, silloin se vaatii puhdistusta. Puhdistusväli on käytetyn veden kovuuden mukainen. Seuraavassa taulukossa on annettu suositeltavat puhdistusvälit.

- Pehmeä vesi, 6 kuukauden välein.
- Normaali vesi, 2–3 kuukauden välein.
- Kova vesi, 6–8 viikon välein.

Kaada litra laimentamatonta valkoista kotitalousetikkaa sinun kahvinkeitinvesisäiliöön.

1. Aseta tyhjä kannu lämpölevylle ja kytke kahvinkeitin päälle. Kun puolet etikkaa on valunut läpi, sammuta kahvinkeitin ja anna sen seistä puoli tuntia.
2. Puolen tunnin kuluttua, kaada etikka kannusta takaisin kahvinkeitin vesisäiliöön.
3. Aseta tyhjä kannu lämpölevyn päälle. Kytke kahvinkeitin uudestaan päälle ja anna kahvinkeitin saattaa loppuun suodatusjakson niin että kaikki etikka valuu läpi kannuun.
4. Kaada pois etikka.
5. Kaada täysi kannullinen vesijohtovettä kahvinkeitin vesisäiliöön ja kytke kahvinkeitin taas päälle, ja anna sen valua läpi, kaiken jäljellä olevan etikan poistamiseksi.
6. Kaada vesi pois ja kytke kahvinkeitin pois päältä.

Kova vesi voi jättää valkeahkon mineraalikertymisen kannun sisäpuolelle. Kahvi voi värjätä nämä kertymiset, jättäen toisinaan ruskehtavia tahroja kannun sisäpuolelle. Poistaaksesi nämä tahrat, noudata näitä yksinkertaisia ohjeita:

1. Käytä liuosta, jossa on yhtä suuri osa etikkaa ja kuumaa vettä.
2. Anna liuoksen seistä kannussa noin 20 minuuttia ja kaada sen jälkeen pois.
3. Pese ja huuhtelee kannu huolellisesti pehmeän kankaan avulla. Älä käytä voimakkaita hiovia puhdistusaineita.

#### Tekniset tiedot

Malli : POCM501SS / POCM501WH / POCM501BL

Nimellisjännite : 220-240V ~ 50/60Hz

Nimellisteho : 1800 W

Kapasiteetti : 1.25L



Tämä tuotteeseen tai ohjeisiin merkitty symboli tarkoittaa, että sähkölaitteet ja elektroniikka on hävitettävä käyttökänsä päätyttyä erillään kotitalousjätteestä. EU:ssa on kierrätystä varten erillisiä keruujärjestelmiä. Jos haluat lisätietoja, ota yhteys paikallisiin viranomaisiin tai tuotteen myyneeseen liikkeeseen.

## Maahantuonti ja markkinointi yksinoikeudella:

Power International AS,  
PO Box 523, N-1471 Lørenskog, Norway  
Power Norjassa:  
<https://www.power.no/kundeservice/>  
P: 21 00 40 00

Expert Tanskassa:  
<https://www.expert.dk/kundeservice/>  
P: 70 70 17 07

Power Tanskassa:  
<https://www.power.dk/kundeservice/>  
P: 70 33 80 80

Punkt 1 Tanskassa:  
<https://www.punkt1.dk/kundeservice/>  
P: 70 70 17 07

Expert Suomessa:  
<https://www.expert.fi/tuki/asiakaspalvelu/>  
P: 020 7100 670

Power Suomessa:  
<https://www.power.fi/tuki/asiakaspalvelu/>  
P: 0305 0305

Power Sverige:  
<https://www.power.se/kundservice/>  
P: 08 517 66 000



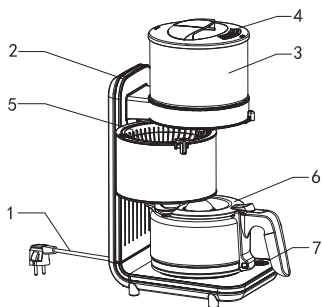
## Sikkerhedsadvarsler:

For at nedsætte risikoen for personskade og elektrisk stød, skal du følge alle nedenstående sikkerhedsregler.

1. Læs alle instruktionerne omhyggeligt, inden du bruger apparatet, og gem dem til senere brug.
2. Dette apparat må ikke bruges af børn under 8 år eller af personer med nedsatte fysiske, følelsesmæssige eller mentale evner, eller med mangel på erfaring eller viden, hvis de ikke er under opsyn eller er blevet instrueret i, hvordan dette apparat bruges sikkert og forstår risikoen ved at bruge det. Børn må ikke lege med dette apparat. Rengøring og vedligeholdelse må ikke udføres af børn uden opsyn.
3. Brug ikke apparatet, hvis ledningen eller stikket er beskadiget eller på anden måde er unormalt. Hvis strømkablet beskadiges, skal det udskiftes af producenten, dennes servicerepræsentant eller en tilsvarende kvalificeret fagmand, så enhver risiko undgås.
4. Dette apparat er kun beregnet til almindelig husholdningsbrug. Den må ikke bruges til professionel fødevareremstilling. Apparatet må ikke bruges til andet end, hvad der er udtrykkeligt beskrevet i denne brugsvejledning.
5. Misbrug kan forårsage kvæstelser.
6. Overfladen på varmepladen er stadig varm efter brug.
7. Sørg for, at spændingen i stikkontakten svarer til spændingen, der er angivet på kaffemaskinens typeskilt.
8. For at beskytte mod elektriske stød, må ledningen, stikket eller apparatet ikke nedsænkes i vand eller andre væsker.
9. Træk stikket ud af stikkontakten, når apparatet ikke er i brug, samt inden nogen af dets dele rengøres.

10. Brug ikke tilbehør, der ikke er anbefalet af producenten. Det kan føre til fejlfunktion og personskaade.
11. Ledningen må ikke hænge ud over bordkanten, og undgå at den kommer i kontakt med varme overflader, varmekilder eller åben ild.
12. For at afbryde apparatet, skal stikket trækkes ud af stikkontakten.
13. Sørg altid for, at dine hænder er tørre inden nogen af knapperne på apparatet bruges eller indstilles, og inden du rører ved nogen stik eller stikforbindelser.
14. Berør ikke varme overflader. Brug altid håndtaget, når du betjener apparatet.
15. Kaffemaskinen må aldrig bruges uden vand.
16. Apparatet skal anbringes på en flad, fast overflade, og det bør ikke udsættes for vibrationer.
17. Apparatet må ikke bruges udendørs. Dette apparat er kun beregnet til indendørs brug i hjemmet.
18. Vandbeholderen må aldrig fyldes med varmt eller kogende vand. Brug kun koldt vand!
19. Gem denne vejledning. Hvis apparatet gives videre til en tredjepart, skal du sørge for at denne vejledning følger med.

## Produktoversigt og tegninger



1. Ledning
2. Kabinet
3. Vandbeholder
4. Låg
5. Filter (du skal selv købe papirfilter)
6. Kande
7. TÆND/SLUK-knap

## Ibrugtagning

1. Vask kanden, låget, filterholderen og filteret i mildt rengøringsmiddel og varmt vand. Skyl dem grundigt.
2. Put filtret i filterholderen og luk den.
3. For at rengøre kaffemaskinen indvendigt, skal vandbeholderen fyldes med vand, hvorefter trin 3-6 i afsnittet BETJENING skal følges.
4. Når kaffemaskinen er blevet rengjort for første gang, skal den slukkes og vandet i kedlen skal hældes ud.
5. Din kaffemaskine er nu klar til brug.

## Betjening

1. Åbn filterholderen.
2. Tilsæt den ønskede mængde kaffe i filteret (ca. 7 g pr. kop). Ryst let for at jævne kaffen. Luk filterholderen.
3. Fyld den ønskede mængde vand i kanden.
4. Hæld vandet fra kanden i vandbeholderen. Sæt en tom kande på varmepladen.
5. Tænd kaffemaskinen på tænd/sluk-knappen.
6. Når kaffen holder op med at dryppe, er kaffen færdig. Kaffen er klar til at drikke, og den holdes varm på varmepladen.
7. Åbn forsigtigt filterholderen, og smid den formede kaffe ud af filteret. Skyl filterholderen og filteret efter brug, og sæt dem i maskinen igen.
8. For at lave en ny kande kaffe, skal du gentage trin 1-7 ovenfor.

### BEMÆRK:

- Sluk kaffemaskinen, når kanden er tom, og når du ikke bruger den. Træk stikket ud af stikkontakten, hvis kaffemaskinen ikke skal bruges i længere tid.
- For at undgå risiko for personskade eller skade på ejendom, som følge af overløb, skal du sørge for, at kanden står præcis midt under filterholderen under brug.



- Den bryggede kaffe i kanden og kaffen i filteret er meget varmt. De skal håndteres med forsigtighed for at undgå skoldning.
- Hvis kaffen ikke løber ned i kanden under brygningen, kan vandet løbe over, og du må ikke åbne eller røre ved filterholderen. Træk stikket ud af stikkontakten, og vent indtil alt er kølet ned, inden du rører ved noget.

Du skal selv købe papirfilter.

### **Anti-dryp-funktionen**

Kanden kan tages ud af kaffemaskinen under brygningen, hvorefter anti-dryp-ventilen forhindrer, at kaffen drypper ud. Kaffen begynder at dryppe igen, når kanden sættes på varmepladen igen. For at forhindre overløb fra filteret, må kanden højst tages ud i 20 sekunder. Hvis nødvendigt, skal du slukke for apparatet, når kanden tages af varmepladen.

### **Automatisk hold-varm-funktion**

Når kaffen er brygget, skifter apparatet automatisk til opvarmningstilstanden, Kaffemaskinen slukker automatisk, når den har været tændt i 40 minutter.

### **Temperaturkontrolfunktion**

Hvis apparatet 'tændes' uden vand, stiger temperaturen. I dette tilfælde afbryder temperaturkontrollen automatisk strømmen, når apparatet når en bestemt temperatur.

Dette apparat er også udstyret med en anden temperaturbeskyttelse. Hvis temperaturkontrollen ikke virker ordentligt, afbryder sikringen strømmen. Træk straks stikket ud af stikkontakten.

### **RENGØRINGSVEJLEDNING:**

Din kaffemaskine skal rengøres, hvis den begynder at afgive meget damp eller hvis den begynder at tage lang tid om at brygge kaffen. Dette sker på grund af kalkopbyggelse og mineralforekomster fra vandet. Hvis pumpefunktion stopper før alt vandet er blevet pumpet ud af kaffemaskinen, skal maskinen rengøres. Vandets hårdhed påvirker, hvor ofte du bør rengøre maskinen. Følgende tabel giver nogle omtrentlige intervaller.

- Blødt vand - hvert halve år.
- Medium hårdt vand - hver 2-3 måneder.
- Hårdt vand - hver 6-8 uger.

Hæld en liter ufortyndet eddike i kaffemaskinens vandbeholder.

1. Stil en tom kande på varmepladen, og tænd kaffemaskinen. Når halvdelen af eddiken er strømmet igennem kaffemaskinen, skal den slukkes, og efterlades i en 1/2 time.
2. Efter 1/2 time, skal eddiken i kanden hældes tilbage i kaffemaskinens vandbeholder.
3. Stil en tom kande på varmepladen. Tænd for kaffemaskinen igen, og lad den køre gennem en hel brygning med alt eddiken flydende gennem maskinen og ned i kanden.
4. Hæld eddiken ud.
5. For at fjerne alle rester af eddike, skal du hælde en hel kande vand i kaffemaskinens vandbeholder. Tænd derefter for kaffemaskinen igen, og lad den køre gennem en hel brygning kun med vand.
6. Hæld vandet ud, og sluk for kaffemaskinen.

Hårdt vand kan efterlade et lag af hvidlige mineraler på indersiden af kanden. Kaffe kan misfarve disse mineraler, og nogle gange efterlade brunlige pletter i kanden. For at fjerne disse pletter, skal du gøre følgende:

1. Brug en opløsning af lige dele hvid eddike og varmt vand.
2. Lad opløsningen stå i kanden i ca. 20 minutter, og hæld den derefter ud.
3. Vask og skyl kanden grundigt med en blød klud. Brug ikke slibende rengøringsmidler.

### Specifikationer

Model : POCM501SS / POCM501WH / POCM501BL

Nominel spænding : 220-240V ~ 50/60Hz

Nominel effekt : 1800 W

Kapacitet : 1.25L



Dette symbol på produktet eller i vejledningen betyder, at det udtjente elektriske eller elektroniske udstyr ikke må bortskaffes sammen med husholdningsaffald. I EU-lande findes der separate indsamlingssystemer til genbrug. Kontakt de lokale myndigheder eller forhandleren for at få yderligere information.

## **Importeret og markedsføres udelukkende af:**

Power International AS,  
PO Box 523, N-1471 Lørenskog, Norway  
Power Norge:  
<https://www.power.no/kundeservice/>  
T: 21 00 40 00

Expert Danmark:  
<https://www.expert.dk/kundeservice/>  
T: 70 70 17 07

Power Danmark:  
<https://www.power.dk/kundeservice/>  
T: 70 33 80 80

Punkt 1 Danmark:  
<https://www.punkt1.dk/kundeservice/>  
T: 70 70 17 07

Expert Finland:  
<https://www.expert.fi/tuki/asiakaspalvelu/>  
T: 020 7100 670

Power Finland:  
<https://www.power.fi/tuki/asiakaspalvelu/>  
T: 0305 0305

Power Sverige:  
<https://www.power.se/kundservice/>  
T: 08 517 66 000

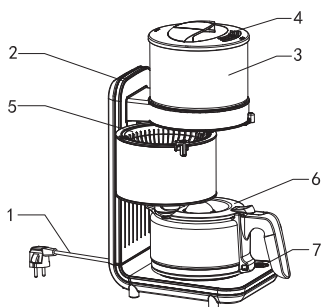
## Säkerhetsvarningar!

Följ alla säkerhetsföreskrifter som anges nedan för din egen säkerhet och för att minska risken för skador eller elektriska stötar.

1. Läs noga igenom alla instruktioner innan du använder apparaten och spara dem för framtida bruk.
2. Denna apparat får användas av barn från 8 år och uppåt och personer med nedsatt fysisk, sensorisk eller mental förmåga eller av personer som saknar erfarenhet och kunskap om det sker under uppsyn eller om de får anvisningar om hur man använder apparaten på ett säkert sätt och är medveten om riskerna. Barn får inte leka med apparaten. Rengöring och underhåll skall inte utföras av barn utan tillsyn.
3. Använd inte apparaten om nätkabeln eller stickkontakten är skadad, eller om den inte fungerar normalt. Om nätkabeln är skadad måste den ersättas av tillverkaren, dess servicerepresentant eller liknande behörig person för att undvika fara.
4. Denna apparat är endast till för hushållsbruk. Använd den inte för professionellt bruk. Använd inte apparaten för ändamål som inte uttryckligen anges i bruksanvisningen.
5. Felaktig användning kan orsaka personskador.
6. Värmeelementets yta är het ett tag även efter att bryggaren stängts av.
7. Kontrollera att nätspänningen motsvarar den spänning som anges på apparatens typskylt.
8. För att undvika elektriska stötar, sänk inte ner kabeln, stickkontakten eller apparaten i vatten eller någon annan vätska.
9. Koppla ur apparaten från elnätet när den inte används, samt före rengöring av apparatens delar.

10. Använd inte tillsatser eller tillbehör som inte rekommenderas av tillverkaren. De kan orsaka felfunktioner eller personskador.
11. Låt inte nätkabeln hänga över arbetsytan och låt den inte vidröra heta ytor, värmekällor eller eld.
12. För att koppla ur apparaten, dra ut stickkontakten ur vägguttaget.
13. Se alltid till att händerna är torra innan du använder eller justerar knappar på apparaten eller vidrör stickkontakten och anslutningar till elnätet.
14. Vidrör inte heta ytor. Håll alltid i handtaget/handtagen när apparaten används.
15. Använd aldrig kaffebryggaren utan vatten.
16. Apparaten måste placeras på en plan och stabil yta och bör inte utsättas för vibrationer.
17. Använd den inte utomhus. Apparaten är endast avsedd för inomhusbruk i hemmet.
18. Använd aldrig varmt eller hett vatten när du fyller på vattenbehållaren. Använd endast kallt vatten!
19. Spara bruksanvisningen. Om apparaten överläts till en tredje part, se till att skicka med denna bruksanvisning.

## Produktöversikt och ritningar



1. Nätkabel
2. Hölje
3. Vattentank
4. Lock
5. Filter (pappersfilter ska köpas av slutanvändaren)
6. Kanna
7. Strömbrytare

## Vid första användning

1. Diska kannan, locket, filterhållaren och filtret med ett mildt rengöringsmedel och varmt vatten. Skölj dem noggrant.
2. Sätt in filtret i filterhållaren och stäng igen den.
3. För att rengöra kaffebyggarens insida, fyll vattenbehållaren med vatten och följ sedan steg 3 till 6 i avsnittet DRIFT.
4. När den första rengöringscykeln är klar, stäng av kaffebyggaren och häll ut vattnet i kannan.
5. Kaffebyggaren är nu klar att användas.

## Drift

1. Öppna filterhållaren.
2. Lägg i önskad mängd kaffe i filtret (ca. 7 g per kopp). Skaka lätt för att jämna ut kaffet. Stäng filterhållaren.
3. Fyll kannan med kranvatten till önskad volym.
4. Häll vattnet från kannan i vattenbehållaren. Placera den tomma kannan på värmeplattan.
5. Slå på kaffebyggaren med strömbrytaren.
6. När kaffet slutar droppa så är bryggningen slutförd. Kaffet kan nu drickas och hålls varmt på den varma värmeplattan.
7. Öppna försiktigt filterhållaren och kasta bort kaffet i filtret. Skölj filterhållaren och filtret efter användning och sätt sedan tillbaka dem.
8. För att göra en ny kanna kaffe, upprepa ovanstående steg 1 till 7.

## OBS!

- Stäng av kaffebyggaren när kannan är tom eller när du inte använder den. Dra ur nätkabeln när kaffebyggaren inte ska användas under en längre tid.
- För att undvika personskador eller skada på egendom på grund av

översvämning, kontrollera att kannan står rakt under filterhållaren under bryggningen.

- Det bryggda kaffet i kannan och kaffesumpen i filtret är mycket hett. Hantera dem med försiktighet för att undvika brännskador.
- Om kaffet inte rinner ner i kannan under bryggningen och rinner över, undvik att öppna eller vidröra filterhållaren. Koppla ur kaffebyggaren och vänta tills den svalnat innan du vidrör den.

Pappersfilter ska köpas av slutanvändaren.

### **Antidroppfunktion**

Du kan ta ut kannan under bryggning, antidroppventilen stoppar kaffet från att droppa ner. Droppandet fortsätter när kannan placeras på den varma värmeplattan igen. För att undvika att filtret rinner över, ta aldrig bort kannan längre än 20 sekunder. Om nödvändigt, stäng av apparaten efter att kannan tagits bort från värmeplattan

### **Automatisk varmhållningsfunktion**

Efter bryggningen kommer apparaten automatiskt att växla till uppvärmningsläget. Kaffebryggaren stängs av automatiskt när den har varit påslagen i 40 minuter.

### **Temperaturkontroll**

När apparaten är i "PÅ"-läget utan vatten kommer temperaturen att öka. Temperaturkontrollen stänger av strömmen automatiskt vid en viss temperatur. Apparaten är dessutom utrustad med ett sekundärt temperaturskydd. Om temperaturkontrollen inte fungerar korrekt stänger säkringen av strömmen. Koppla omedelbart ur apparaten.

## **RENGÖRINGSANVISNINGAR**

Kaffebryggaren måste rengöras om mycket ånga uppstår eller om bryggtiden ökar avsevärt. Detta orsakas av att kalk- och mineralavlagringar bildas från vattnet. Om pumpen stannar innan allt vatten har pumpats ut ur kaffebryggaren måste den rengöras. Rengöringsintervallet beror på hårdheten på vattnet som används. Nedanstående tabell ger förslag rengöringsintervaller.

- Mjukt vatten, var 6:e månad.
- Medelhårt vatten, var 3:e månad.
- Hårt vatten, varje 6-8 veckor.

Häll en liter outspädd vanlig vinäger i kaffebryggarens vattenbehållare.

1. Ställ den tomma kannan på värmeplattan och slå sedan på kaffebryggaren. När hälften av vinägern har passerat, stäng av kaffebryggaren och låt den stå i 30 minuter.
2. Efter 30 minuter, häll tillbaka vinägern från kannan till kaffebryggarens vattenbehållare .
3. Ställ den tomma kannan på värmeplattan. Slå på kaffebryggaren igen och låt bryggaren fullborda bryggningen tills all vinäger runnit ner i kannan.
4. Häll ut vinägern i avloppet.
5. För att ta bort alla spår av vinäger, häll en kanna full med kranvatten i vattenbehållaren och slå sedan på kaffebryggaren igen och låt den köra en brygging.
6. Häll ut vattnet i avloppet och stäng av kaffebryggaren.

Hårt vatten kan lämna en vitaktig mineralavlagring i kannan. Kaffe kan missfärga dessa avlagringar och i vissa fall lämna brunaktiga fläckar i kannan. För att ta bort dessa fläckar, följ dessa enkla steg:

1. Använd en lösning som består av lika delar vit vinäger och varmt vatten.
2. Låt lösningen stå i kannan i ca. 20 minuter och häll sedan ut den i avloppet.
3. Diska och skölj kannan noggrant med en mjuk trasa. Använd inte starka rengöringsmedel med slipmedel.

## Specifikation

Modell : POCM501SS / POCM501WH / POCM501BL

Märkspänning : 220-240V ~ 50/60Hz

Märkeffekt : 1800 W

Kapacitet : 1.25L



Denna symbol på produkten eller i instruktionerna betyder att din elektriska och elektroniska utrustning ska kasseras när den är förbrukad och den får inte slängas i hushållssoporna. Det finns särskilda insamlingssystem för återvinning inom EU. För mer information, kontakta din kommun eller återförsäljare där du köpte produkten.



## Importerat och exklusivt marknadsförd av:

Power International AS,  
PO Box 523, N-1471 Lørenskog, Norway  
Power Norge:  
<https://www.power.no/kundeservice/>  
T: 21 00 40 00

Expert Danmark:  
<https://www.expert.dk/kundeservice/>  
T: 70 70 17 07

Power Danmark:  
<https://www.power.dk/kundeservice/>  
T: 70 33 80 80

Punkt 1 Danmark:  
<https://www.punkt1.dk/kundeservice/>  
T: 70 70 17 07

Expert Finland:  
<https://www.expert.fi/tuki/asiakaspalvelu/>  
T: 020 7100 670

Power Finland:  
<https://www.power.fi/tuki/asiakaspalvelu/>  
T: 0305 0305

Power Sverige:  
<https://www.power.se/kundservice/>  
T: 08 517 66 000





