

NOOA

PRO PERFORMANCE

Professional hair curler

NOCT19MMII

NOCT25MMII

User Manual

SIZE:100x160mm

材质：封面封底157G铜版纸

内页105G铜版纸

工艺：中间两颗骑马钉装订

颜色：封面4C;内页1C

文件编号:WI-NOOA-152B C (通用)-ML

版本号: A/0

制作: 谢卓丽

日期: 2020-05-08

确认:

审核:

深圳市德龙电器有限公司

SHENZHEN DEOGRAELECTRICAL CO.,LTD.

NOOA

GB

Thank you for purchasing your new NOOA Professional hair curler. These operating instructions will help you use it properly and safely. We recommend that you spend some time reading this instruction manual in order that you fully understand all the operational features it offers. Read all the safety instructions carefully before use and keep this instruction manual for future reference.

NO

Takk for at du kjøpte ditt nye NOOA profesjonelle krølltang. Denne bruksanvisningen vil hjelpe deg med å bruke den på en trygg og riktig måte. Vi anbefaler at du tar deg tid til å lese gjennom hele bruksanvisningen for å bli fortrolig med alle funksjonene som tilbys. Les alle sikkerhetsanvisningene nøye før bruk, og oppbevar bruksanvisningen for fremtidig referanse.

FI

Kiitos, kun valitsit uuden ammattimaisen NOOA-hiuskihartimen. Nämä käyttöohjeet opastavat sinua käyttämään laitetta oikein ja turvallisesti. On suositeltavaa käyttää aikaa tämän käyttöoppaan lukemiseen, jotta ymmärrät täysin, mitä toiminnallisia ominaisuuksia tuote tarjoaa. Lue kaikki turvallisuusohjeet huolellisesti ennen laitteen käyttöä ja säilytä käyttöopas myöhempää käyttöä varten.

DK

Tak for købet af dit professionelle krøllejern fra NOOA. Disse brugervejledninger hjælper dig med at bruge dette apparat rigtigt og sikkert. Vi anbefaler, at du læser denne brugervejledning, så du får en fuld forståelse af hvordan alle funktionerne virker. Læs sikkerhedsforskrifterne grundigt inden brug, og gem denne brugervejledning til senere brug.

SE

Tack för att du har köpt ditt nya locktång från NOOA. Denna bruksanvisning hjälper dig att använda den på ett säkert och korrekt sätt. Vi rekommenderar att du tar dig tid att läsa igenom denna bruksanvisning för att till fullo förstå alla driftfunktioner som den erbjuder. Läs noga igenom alla säkerhetsinstruktioner före användning och spara bruksanvisningen för framtida bruk.

Instruction Manual - English	page	4-10
Bruksanvisning - Norsk	side	11-17
Käyttöopas - Suomi	sivu	18-24
Brugervejledning - Dansk	side	25-31
Bruksanvisning - Svenska	sida	32-38

GB

NO


FI

DK

SE

IMPORTANT INSTRUCTIONS

READ AND SAVE THESE IMPORTANT SAFETY INSTRUCTIONS

1. This appliance can be used by children aged from 8 years and above and persons with reduced physical, sensory or mental capabilities or lack of experience and knowledge if they have been given supervision or instruction concerning use of the appliance in a safe way and understand the hazards involved. Children shall not play with the appliance. cleaning and user maintenance shall not be made by children without supervision.
2.  **WARNING:** Do not use this appliance near bathtubs, showers, basins or other vessels containing water.
3. If the supply cord is damaged, it must be replaced by the manufacturer, its service agent or similarly qualified persons in order to avoid a hazard.

When using electrical appliances, especially when children are present, please always follow the basic safety precautions as listed below:

READ ALL INSTRUCTIONS BEFORE USE.

KEEP THE APPLIANCE AWAY FROM WATER.

DANGER: As with most electrical appliances, electrical parts are electrically live even when the appliance is turned off.

To reduce the risk of fatal electrocution:

1. Always unplug the appliance immediately after using it.
2. Do not use while bathing or showering.
3. Do not place or store the appliance where it can fall or be pulled into a bath tub or sink.
4. Do not place in or drop into water or other liquids.
5. If the appliance falls into water, unplug it immediately.
Do not reach into the water.

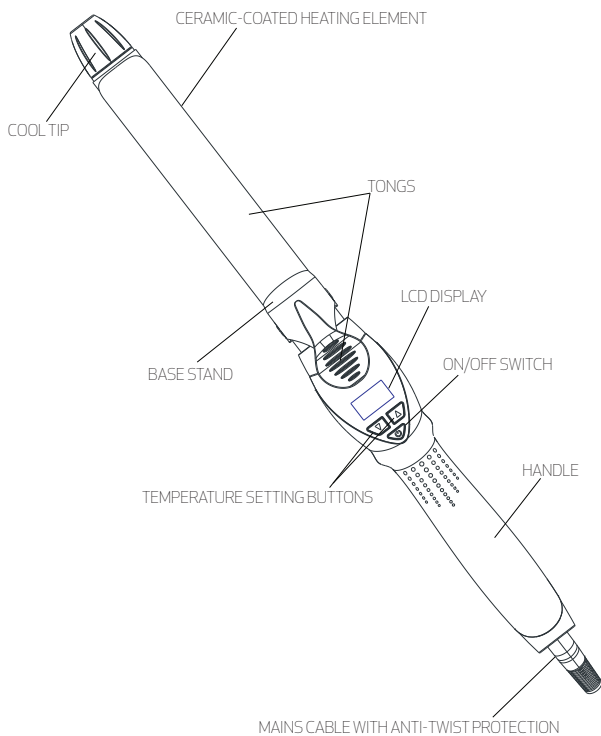
WARNING: If any malfunction occurs, DO NOT attempt to repair it by yourself as there are no user-serviceable parts.

SAVE THESE INSTRUCTIONS.

USER MAINTENANCE INSTRUCTIONS

- Your appliance is virtually maintenance free. no lubrication is required.
- Keep heated parts & surfaces clean and free from dust, dirt and chemicals (such as hair spray).
- If cleaning becomes necessary, remember to disconnect the appliance from the mains power supply and allow it to cool down.
- Then wipe the exterior with a damp (never wet) cloth. If the mains power cable becomes twisted or tangled, untangle it before use.

PRODUCT OVERVIEW



OPERATION

- Connect to the mains power supply.
- Use the on/off switch, to turn on the appliance.
 - Hold down the on/off button for 2 seconds, the appliance will beep once.
 - The temperature will automatically come on at the previous temperature selected;
 - The display will flash showing the last temperature used.
 - The display will then show the current temperature of the appliance;
 - The appliance will then show the display increasing until it reaches the desired temperature.
 - Once the desired temperature has been reached the temperature will remain static on the display.
- To adjust the temperature between 80°C-210°C.
 - Press the ▲ button to increase the temperature
 - Press the ▼ button to decrease the temperature
 - The temperature can be adjusted by 5°C at a time by pressing on either of these buttons. To adjust the temperature more quickly, hold down the appropriate button until the desired temperature is reached.
 - Once the desired temperature has been reached the temperature will remain static on the display.
- The appliance has a lock function. Once the desired temperature has been reached.
 - Press the on/off button to lock the temperature. A lock symbol will appear on the display;
 - To release the lock function double click the on/off button. The lock symbol will be removed from the display.

CLEANING AND MAINTENANCE

- ▲ Before cleaning the appliance, make sure it is unplugged from the mains.
 - ▲ Make sure the curler is cool before cleaning the appliance.
1. After each use, remove any hair that may have remained on the barrel.
 2. Clean the surfaces of the curler using a dry cloth.
 3. Do not use abrasive products for cleaning.
 4. If you do not use the appliance for a long period of time, store it in a dry, safe place away from children.

STORAGE

Before storing the appliance, let it cool down first. Appliance should be kept in a place which is safe, dry, and out of reach of children.

Never wrap the cord around the appliance or the cord will wear and break prematurely. Avoid jerking, bending sharply, twisting or straining the cord or plug.

SPECIFICATIONS

Model	Rated voltage	Rated power
NOCT19MMII	100-240V AC 50/60Hz	52-56W
NOCT25MMII	100-240V AC 50/60Hz	66-69W

GB



This marking indicates that this product should not be disposed with other household wastes throughout the EU. To prevent possible harm to the environment or human health from uncontrolled waste disposal, recycle it responsibly to promote the sustainable reuse of material resources. To return your used device, please use the return and collection systems or contact the retailer where the product was purchased. They can take this product for environmental safe recycling.

Imported and Exclusively marketed by:

Power International AS,
PO Box 523, N-1471 Lørenskog, Norway

Power Norge:
<https://www.power.no/kundeservice/>
T: 21 00 40 00

Expert Danmark:
<https://www.expert.dk/kundeservice/>
T: 70 70 17 07

Power Danmark:
<https://www.power.dk/kundeservice/>
T: 70 33 80 80

Punkt 1 Danmark:
<https://www.punkt1.dk/kundeservice/>
T: 70 70 17 07

Expert Finland:
<https://www.expert.fi/tuki/asiakaspalvelu/>
T: 020 7100 670

Power Finland:
<https://www.power.fi/tuki/asiakaspalvelu/>
T: 0305 0305

Power Sverige:
<https://www.power.se/kundservice/>
T: 08 517 66 000

VIKTIGE INSTRUKSJONER

LES OG OPPBEVAR DISSE VIKTIGE SIKKERHETSINSTRUKSJONENE

1. Dette apparatet kan brukes av barn over 8 år og personer med reduserte fysiske-, sensoriske- eller mentale evner eller mangel på erfaring og kunnskap hvis de er under tilsyn eller har mottatt anvisning om bruk av apparatet på en sikker måte og forstår farene dette innebærer. Barn skal ikke leke med apparatet. Rengjøring og brukervedlikehold skal ikke utføres av barn uten tilsyn.

2.  **ADVARSEL:** Ikke bruk apparatet nær badekar, dusj, servanter eller andre ting som inneholder vann.

3. Hvis strømledningen er skadet, må den skiftes av produsenten, produsentens servicerepresentant eller en tilsvarende kvalifisert person for å unngå fare.

Ved bruk av elektriske apparater, spesielt når barn er til stede, må du alltid følge de grunnleggende sikkerhetsreglene som står nedenfor:

LES ALLE INSTRUKSJONER FØR BRUK.

HOLD APPARATET BORTE FRA VANN.

FARE: Som med de fleste elektriske apparater er elektriske deler strømførende selv når apparatet er slått av.

Redusere faren for dødelig elektrosjokk:

1. Trekk alltid ut støpselet på apparatet umiddelbart etter bruk.
2. Ikke bruk mens du bader eller dusjer.
3. Ikke plasser eller oppbevar apparatet på en plass der det kan falle eller dras ned i badekar eller vask.
4. Ikke plasser eller dypp i vann eller annen væske.
5. Hvis apparatet faller i vann, må støpselet tas ut umiddelbart. Ikke ta hånden i vannet.

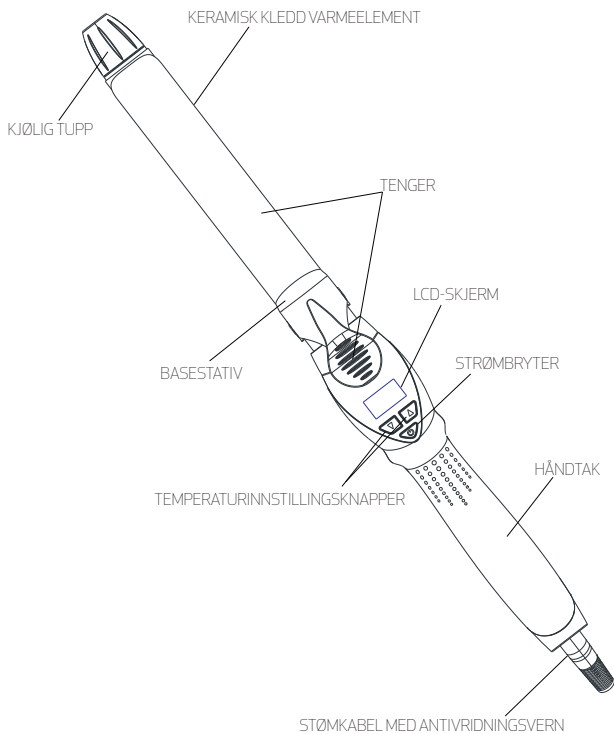
ADVARSEL: Hvis det oppstår feil, må du IKKE forsøke å reparere det på egen hånd, da det ikke er noen deler som kan repareres av brukeren.

TA VARE PÅ DISSE INSTRUKSJONENE.

INSTRUKSJONER FOR BRUKERVEDLIKEHOLD

- Apparatet er praktisk talt vedlikeholdsfritt og må ikke smøres.
- Hold varme deler og overflater rene og fri for støv, smuss og kjemikalier (som hårspray).
- Hvis det blir nødvendig å rengjøre, må du sørge for å koble apparatet fra strømforsyningen og la avkjøles.
- Tørk deretter utsiden med en fuktig (aldri våt) klut. Hvis strømkabelen blir vridd eller floket, må du rette den ut før bruk.

PRODUKTOVERSIKT



NO

DRIFT

- Koble til stikkontakten.
- Bruk på/av-bryteren for å slå på apparatet.
 - Hold inne av/på-knappen i 2 sekunder, så piper apparatet én gang.
 - Temperaturen kommer automatisk til forrige valgte temperatur.
 - Skjermen blinker og viser den siste temperaturen som ble brukt.
 - Skjermen viser temperaturens gjeldende temperatur.
 - Temperaturen som vises på apparatet økes til ønsket temperatur er nådd.
 - Når ønsket temperatur er nådd, vises temperaturen stadig på skjermen.
- For å justere temperaturen mellom 80 og 210 °C.
 - Trykk ▲-knappen for å øke temperaturen.
 - Trykk ▼-knappen for å redusere temperaturen.
 - Temperaturen kan justeres med trinn på 5 °C ved å trykke en av disse knappene. Temperaturen kan justeres raskere ved å holde nede riktig knapp til ønsket temperatur er nådd.
 - Når ønsket temperatur er nådd, vises temperaturen stadig på skjermen.
- Apparatet har en låsefunksjon. Når ønsket temperatur er nådd.
 - Trykk av/på-knappen for å låse temperaturen. Et låsesymbol vises på skjermen.
 - For å frigjøre låsefunksjonen trykker du av/på-knappen to ganger. Låsesymbolet forsvinner fra skjermen.

RENGJØRING OG VEDLIKEHOLD

- ▲ Sørg for at apparatet er koblet fra stikkontakten før rengjøring.
 - ▲ Sørg for at krølltangen er nedkjølt før rengjøring.
1. Etter hver bruk må du fjerne hår som kan sitte igjen.
 2. Rengjør overflaten på krølltangen med en tørr klut.
 3. Ikke bruk slipende rengjøringsmidler.
 4. Hvis du ikke bruker apparatet over lengre tid, må det oppbevares på et tørt og trygt sted, borte fra barn.

OPPBEVARING

Før apparatet settes bort til oppbevaring, må det få kjøle ned. Apparatet skal oppbevares på et sted som er trygt, tørt og utilgjengelig for barn. Aldri vikle ledningen rundt apparatet, eller så blir den slitt og ødelagt før tiden. Unngå å rykke, bøye skarpt, vri eller strekke ledningen eller støpselet.

SPESIFIKASJONER

Modell	Merkespenning	Merkeeffekt
NOCT19MMII	100-240V vekselstrøm 50/60Hz	52-56W
NOCT25MMII	100-240V vekselstrøm 50/60Hz	66-69W



Denne merkingen angir at produktet ikke skal kastes sammen med annet husholdningsavfall i hele EU. For å beskytte miljøet og mennesker mot ukontrollert avfallshåndtering må produktet kildesorteres på en ansvarlig måte for å fremme gjenbruk av materialressurser. For å returnere en brukt enhet må du bruke retur- og innsamlingsystemer eller kontakte forhandleren der produktet ble kjøpt. De kan ta dette produktet for miljøvennlig resirkulering.

Importert og utelukkende markedsført av:

Power International AS,
Postboks 523, N-1471 Lørenskog, Norge

Power Norge:
<https://www.power.no/kundeservice/>
T: 21 00 40 00

Expert Danmark:
<https://www.expert.dk/kundeservice/>
T: 70 70 17 07

Power Danmark:
<https://www.power.dk/kundeservice/>
T: 70 33 80 80

Punkt 1 Danmark:
<https://www.punkt1.dk/kundeservice/>
T: 70 70 17 07

Expert Finland:
<https://www.expert.fi/tuki/asiakaspalvelu/>
T: 020 7100 670

Power Finland:
<https://www.power.fi/tuki/asiakaspalvelu/>
T: 0305 0305

Power Sverige:
<https://www.power.se/kundeservice/>
T: 08 517 66 000

TÄRKEITÄ TURVALLISUUSOHJEITA

LUE JA TALLENNNA NÄMÄ TÄRKEÄT TURVALLISUUSOHJEET

1. Tätä laitetta saavat käyttää yli 8-vuotiaat lapset ja sellaiset henkilöt, joiden fyysiset tai henkiset kyvyt tai aistit ovat rajoittuneet tai joilla ei ole tarvittavaa kokemusta ja tietoa, jos heidän turvallisuudestaan vastuussa oleva henkilö valvoo tai opastaa heitä laitteen turvalliseen käyttöön ja selittää siihen kuuluvat vaarat. Lapset eivät saa leikkiä laitteella. Lapset eivät saa suorittaa puhdistusta ja käyttäjän kunnossapitotoita ilman valvontaa.



2. **VAROITUS:** Älä käytä tätä laitetta lähellä kylpyammeita, suihkuja, altaita tai muita astioita, jotka sisältävät vettä.

3. Vaarojen välttämiseksi vahingoittuneen virtajohdon saa vaihtaa uuteen vain valmistaja, valmistajan valtuuttama huoltoedustaja tai muu vastaavalla tavalla pätevä henkilö.

Kun käytät sähkölaitteita, erityisesti kun lapsia on läsnä, noudata seuraavassa listattuja perusturvallisuusvaroitoimia:

LUE KAIKKI OHJEET ENNEN KÄYTTÖÄ.
PIDÄ SILITYSRAUTA LOITOLLA VEDESTÄ.

Kuten useimpien elektronisten laitteiden kohdalla, sähköiset osat ovat jännitteisiä, vaikka laite oli kytketty pois päältä.

Voit vähentää vakavan sähköiskun vaaraa seuraavasti:

1. Irrota laite aina pistorasiasta käytön jälkeen.
2. Älä käytä kylpiessäsi tai suihkussa.
3. Älä aseta tai säilytä laitetta paikkaan, jossa se voi pudota tai tulla vedetyksi kylpyammeeseen tai pesualtaaseen.
4. Älä sijoita tai pudota laitetta veteen tai muihin nesteisiin.
5. Jos laite putoaa veteen, irrota se heti pistorasiasta. Älä yritä nostaa sitä vedestä.

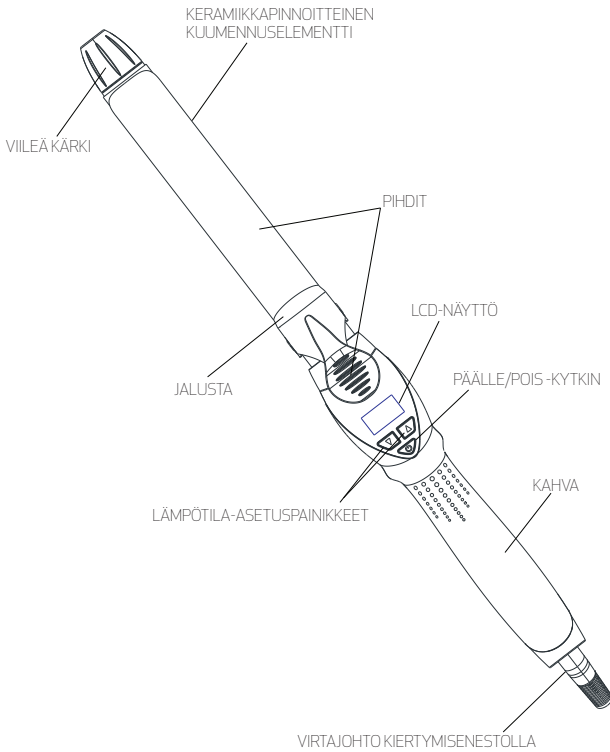
VAROITUS: Mikäli ilmenee mikä tahansa toimintahäiriö, ÄLÄ yritä korjata sitä itse, laitteen sisällä ei ole käyttäjän huollettavia osia.

SÄILYTÄ OHJEET TALLESSA.

KÄYTTÄJÄN KUNNOSSAPITO-OHJEET

- Laitteesi ei käytännössä kaipaa huoltoa. Voitelu ei ole tarpeen.
- Pidä kuumentuvat osat ja pinnat puhtaina ja vapaina pölystä, liasta ja kemikaaleista (kuten hiussuihkeet).
- Jos puhdistus on tarpeen, muista irrottaa laite verkkovirrasta ja anna sen jäähtyä.
- Pyyhi sitten laitteen ulkopinta kostealla (ei koskaan märällä) liinalla. Jos virtajohto kiertyy tai sotkeutuu, selvitä se ennen käyttöä.

TUOTTEEN YLEISKATSAUS



KÄYTTÖ

- Liitä laite pistorasiaan.
- Kytke laite päälle/päälle/pois -kytkimellä.
 - Pidä päälle/pois painiketta painettuna 2 sekuntia, laitteesta kuuluu äänimerkki.
 - Lämpötilaksi tulee automaattisesti aiemmin valittu lämpötila;
 - Näytössä vilkkuu viimeksi käytetty lämpötila.
 - Näytössä näkyy sen jälkeen laitteen nykyinen lämpötila;
 - Laite näyttää sitten kasvavaa lämpötilalukemaa, kunnes se saavuttaa halutun tason.
 - Kun haluttu lämpötila on saavutettu, lämpötila pysyy muuttumattomana näytössä.
- Lämpötilan säätäminen välillä 80–210 °C.
 - Lisää lämpötilaa painamalla ▲ -painiketta
 - Vähennä lämpötilaa painamalla ▼ -painiketta
 - Lämpötilaa voi säätää 5 °C kerrallaan painamalla jompaa kumpaa näistä painikkeista. Säätääksesi lämpötilaa nopeammin, pidä asianmukaista painiketta painettuna, kunnes haluttu lämpötila on saavutettu.
 - Kun haluttu lämpötila on saavutettu, lämpötila pysyy muuttumattomana näytössä.
- Laitteessa on lukitustoiminto. Kun haluttu lämpötila on saavutettu.
 - Paina päälle/pois-painiketta lukitaksesi lämpötilan. Lukkosymboli tulee näkyviin näyttöön.
 - Vapauttaaksesi lukkotoiminnon, kaksoisnapsauta päälle/pois-painiketta. Lukkosymboli poistuu näytöstä.

PUHDISTUS JA KUNNOSSAPITO

- ▲ Varmista ennen laitteen puhdistusta, että se on irrotettu pistorasiasta.
 - ▲ Varmista, että kiharrin on jäähtynyt ennen sen puhdistusta.
1. Poista jokaisen käytön jälkeen hiukset, joita on voinut jäädä lieriöön.
 2. Puhdista kihartimen pinnat kuivalla liinalla.
 3. Älä käytä puhdistukseen hiovia tuotteita.
 4. Jollet käytä laitetta pitkään aikaan, säilytä sitä kuivassa paikassa lasten ulottumattomissa.

SÄILYTTÄMINEN

Anna laitteen ensin jäähtyä ennen sen säilyttämistä. Laitetta tulee säilyttää turvallisessa, kuivassa paikassa lasten ulottumattomissa. Älä koskaan kierrä virtajohtoa laitteen ympärille, johto kuluu ja rikkoutuu enneaikaisesti. Vältä nykimistä, teräviä taittamisia, vääntämistä tai virtajohdon tai pistokkeen kiristämistä.

TEKNISET TIEDOT

Malli	Nimellisjännite	Nimellisvirta
NOCT19MMII	100-240V AC 50/60Hz	52-56W
NOCT25MMII	100-240V AC 50/60Hz	66-69W



Tämä merkintä ilmaisee, että tätä tuotetta ei saa hävittää kotitalousjätteen mukana EU:n alueella. Estä hallitsemattomasta jätteen hävityksestä ympäristölle tai ihmisten terveydelle mahdollisesti aiheutuvat haitat kierrättämällä tuote vastuullisesti. Näin edistät materiaalien kestävää uudelleenkäyttöä. Voit palauttaa käytetyn laitteesi käyttämällä palautus- ja keräysjärjestelmiä tai ottamalla yhteyden jälleenmyyjään, jolta ostit tuotteen. He voivat huolehtia tämän tuotteen ympäristöystävällisestä kierrätyksestä.

Maahantuonti ja markkinointi yksinoikeudella:

Power International AS,
PO Box 523, N-1471 Lørenskog, Norway

Power Norjassa:
<https://www.power.no/kundeservice/>
P: 21 00 40 00

Expert Tanskassa:
<https://www.expert.dk/kundeservice/>
P: 70 70 17 07

Power Tanskassa:
<https://www.power.dk/kundeservice/>
P: 70 33 80 80

Punkt 1 Tanskassa:
<https://www.punkt1.dk/kundeservice/>
P: 70 70 17 07

Expert Suomessa:
<https://www.expert.fi/tuki/asiakaspalvelu/>
P: 0207100670


Power Suomessa:
<https://www.power.fi/tuki/asiakaspalvelu/>
P: 0305 0305

Power Sverige:
<https://www.power.se/kundservice/>
P: 08 517 66 000

VIGTIGE INSTRUKTIONER

LÆS OG GEM DISSE VIGTIGE SIKKERHEDSINSTRUKTIONER

1. Dette apparat må ikke bruges af børn under 8 år eller af personer med nedsatte fysiske, følelsesmæssige eller mentale evner eller med mangel på erfaring eller viden, hvis de ikke er under opsyn eller er blevet instrueret i, hvordan dette apparat bruges sikkert, og forstår risikoen ved at bruge det. Børn må ikke lege med apparatet. Rengøring og brugervedligeholdelse må ikke udføres af børn uden tilsyn.

2.  ADVARSEL: Apparatet må ikke anvendes i nærheden af badekar, brusebade, håndvasker eller andre beholdere med vand.

3. Hvis ledningen er beskadiget, skal den udskiftes af enten producenten, serviceteknikeren eller af en tilsvarende kvalificeret person.

Ved brug af elektriske apparater, særligt i nærheden af børn, skal følgende sikkerhedsforanstaltninger tages i brug:

LÆS ALLE INSTRUKTIONER FØR BRUG.

HOLD APPARATET VÆK FRA VAND.

FARE!: Som ved de fleste elektriske apparater, findes der dele i apparatet, der er strømledende, selv når apparatet slukkes.

Sådan reduceres risikoen for livsfarlig elektrisk stød:

1. Træk altid stikket ud af stikkontakten umiddelbart efter brug.
2. Brug ikke apparatet, mens du er i et brusebad eller et bad.
3. Apparatet må ikke placeres eller opbevares, hvor det kan falde ned i eller trækkes ned i et badekar eller en vask.
4. Apparatet må ikke kommes i vand eller andre væsker.
5. Hvis apparatet falder ned i vand, skal stikket straks trækkes ud af stikkontakten. Du må ikke røre ved vandet.

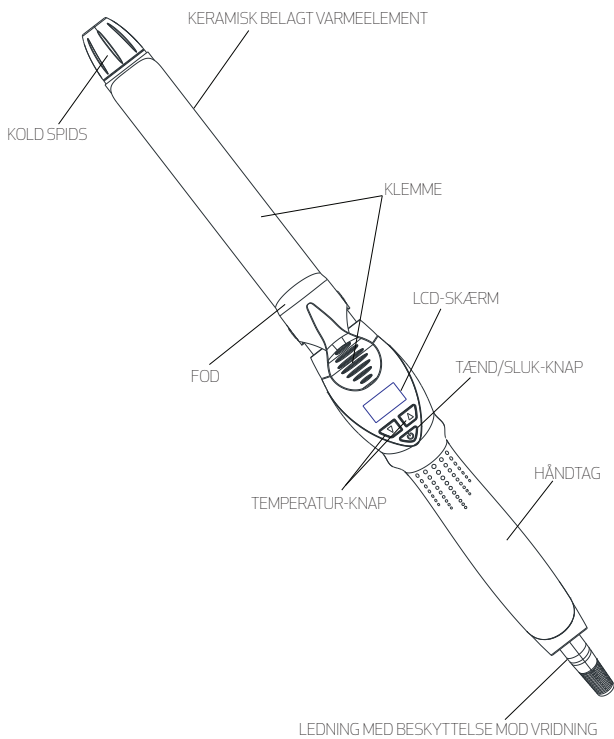
ADVARSEL: Hvis der opstår fejl, må du IKKE selv forsøge at reparere apparatet, da det ikke indeholder dele, der kan repareres.

GEM DISSE INSTRUKTIONER.

VEJLEDNINGER TIL BRUGERVEDLIGEHOEDELSSE

- Dit apparat er stort set vedligeholdelsesfrit. Det skal ikke smøres.
- Hold opvarmede dele og overflader rene og fri for støv, snavs og kemikalier (såsom hårspray).
- Hvis apparatet skal rengøres, skal du huske at afbryde apparatet fra strømforsyningen og lade det køle ned.
- Tør ydersiden af med en fugtig (men aldrig våd) klud. Hvis ledningen er vredet eller indviklet, skal den vikles ud inden brug.

PRODUKTOVERSIGT



BRUG

- Sæt stikket i stikkontakten.
- Brug tænd/sluk-knappen til, at tænde for apparatet.
 - Hold tænd/sluk-knappen nede i 2 sekunder, hvorefter apparatet bipper en gang.
 - Temperaturen tændes automatisk på den forrige valgte temperatur;
 - Skærmen blinker og viser den sidst anvendte temperatur.
 - Skærmen viser derefter den aktuelle temperatur på apparatet;
 - Skærmen viser derefter temperaturen, som den stiger, indtil den når den ønskede temperatur.
 - Når den ønskede temperatur er nået, vises temperaturen løbende på skærmen.
- Sådan indstilles temperaturen til mellem 80 °C og 210 °C.
 - Tryk på ▲, for at skrue op for temperaturen.
 - Tryk på ▼, for at skrue ned for temperaturen.
 - Temperaturen kan justeres med 5 °C ad gangen, ved at trykke på en af disse knapper. For at justere temperaturen hurtigere, skal du holde knappen nede, indtil den ønskede temperatur er nået.
 - Når den ønskede temperatur er nået, vises temperaturen løbende på skærmen.
- Apparatet er udstyret med en låsefunktion. Når den ønskede temperatur er nået.
 - Tryk på tænd/sluk-knappen, for at låse temperaturen. Der vises et lås-symbol på skærmen.
 - For at annullere låsefunktionen, skal du trykke to gange på tænd/sluk-knappen.Herefter forsvinder låsesymbolet på skærmen.

RENGØRING OG VEDLIGEHOLDELSE

- ▲ Før du rengør apparatet, skal du sikre dig, at det er tilsluttet stikkontakten.
 - ▲ Sørg for, at krøllejernet er køligt, før du rengør det.
1. Efter hver brug skal du fjerne alt hår, der måtte være tilbage på krøllejernet.
 2. Rengør krøllejernet overflade med tør klud.
 3. Brug aldrig slibende rengøringsmidler.
 4. Hvis apparatet ikke skal bruges i længere tid, skal du opbevare det på et tørt, sikkert sted væk fra børn.

OPBEVARING

Lad apparatet køle ned før du lægger det på plads. Hold apparatet et sikkert og tørt sted, utilgængeligt for børn. Vind aldrig ledningen rundt om apparatet, da den går i stykker af det. Undgå at trække, bukke, vride eller belaste ledningen eller stikket.

SPECIFIKATIONER

Model	Nominel spænding	Nominel effekt
NOCT19MMII	100-240V AC 50/60Hz	52-56W
NOCT25MMII	100-240V AC 50/60Hz	66-69W



Dette mærke angiver, at produktet ikke må bortskaffes sammen med dit øvrige husholdningsaffald i hele EU. For at undgå eventuel skade på miljøet eller menneskers sundhed pga. ukontrolleret bortskaffelse af affald, skal dette apparat genbruges, for at fremme bæredygtig genbrug af materielle ressourcer. Hvis du vil returnere det brugte apparat, skal du bruge de etablerede genbrugsordninger eller kontakte den forhandler, du købte produktet hos. Vedkommende kan modtage produktet og sørge for miljømæssig korrekt genbrug.

Importeret og markedsføres udelukkende af:

Power International AS,
PO Box 523, N-1471 Lørenskog, Norway

Power Norge:
<https://www.power.no/kundeservice/>
T: 21 00 40 00

Expert Danmark:
<https://www.expert.dk/kundeservice/>
T: 70 70 17 07

Power Danmark:
<https://www.power.dk/kundeservice/>
T: 70 33 80 80

Punkt 1 Danmark:
<https://www.punkt1.dk/kundeservice/>
T: 70 70 17 07


Expert Finland:
<https://www.expert.fi/tuki/asiakaspalvelu/>
T: 020 7100 670

Power Finland:
<https://www.power.fi/tuki/asiakaspalvelu/>
T: 0305 0305

Power Sverige:
<https://www.power.se/kundeservice/>
T: 08 517 66 000

VIKTIGA INSTRUKTIONER

LÄS OCH SPARA DESSA VIKTIGA SÄKERHETSINSTRUKTIONER

1. Denna apparat får användas av barn från 8 år och uppåt och personer med nedsatt fysisk, sensorisk eller mental förmåga eller av personer som saknar erfarenhet och kunskap om det sker under uppsyn eller om de får anvisningar om hur man använder apparaten på ett säkert sätt och är medveten om riskerna. Barn får inte leka med apparaten. Rengöring och underhåll får inte utföras av barn utan tillsyn.
2.  **VARNING!** Använd inte den här apparaten nära badkar, duschar, tvättställ eller andra behållare som innehåller vatten.
3. Om strömladdan är skadad måste den bytas ut av tillverkaren, dess servicerepresentant eller av motsvarande kvalificerad person för att undvika fara.

När elektriska apparater används, särskilt i närheten av barn, följ alltid de grundläggande säkerhetsåtgärderna som listas nedan:

LÄS ALLA ANVISNINGAR INNAN ANVÄNDNING.

HÅLL APPARATEN UNDAN FRÅN VATTEN.

FARA! Såsom med de flesta elektriska apparater är de elektriska delarna strömförande även när apparaten är avstängd.

För att minska risken för allvarliga elektriska stötar:

1. Koppla alltid ifrån apparaten direkt efter att den använts.
2. Använd inte den när du badar eller duschar.
3. Placera inte eller förvara apparaten där den kan falla ned eller dras ned i ett badkar eller tvättställ.
4. Placera inte eller tappa produkten i vatten eller andra vätskor.
5. Om apparaten faller ned i vatten, koppla ifrån den omedelbart.
Stoppa inte ned händerna u vattnet.

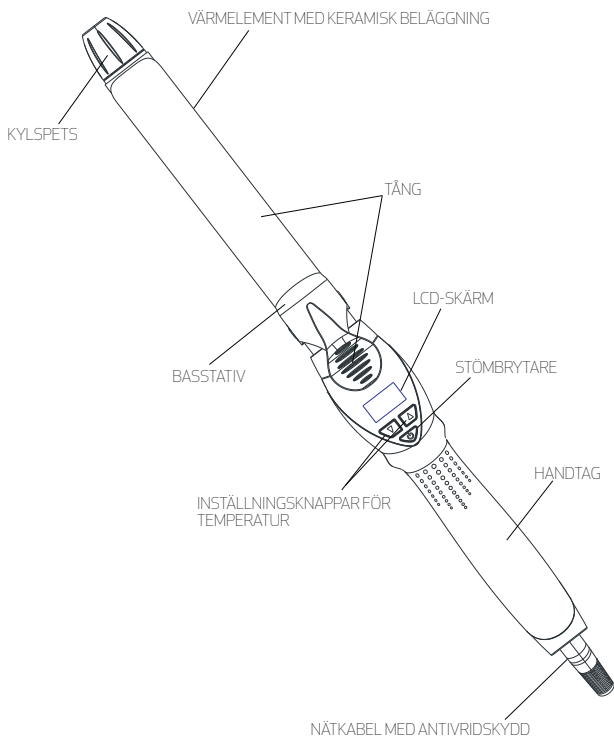
ARNING! Om något fel inträffar ska du **INTE** försöka reparera det själv eftersom det inte finns några delar som kan servas av användaren.

SPARA DESSA INSTRUKTIONER.

INSTRUKTIONER FÖR ANVÄNDARUNDERHÅLL

- Din apparat är praktiskt taget underhållsfri. Ingen smörjning krävs.
- Håll varma delar och ytor rena och fria från damm, smuts och kemikalier (såsom hårsprej).
- Om rengöring är nödvändig, kom ihåg att koppla ifrån apparaten från strömförsörjningen och låt den svalna.
- Torka sedan av de yttre ytorna med en fuktig (aldrig våt) trasa. Om strömkabeln blir vriden eller ihoptrasslad, trassla ut den före användning.

PRODUKTÖVERSIKT



DRIFT

- Anslut till elnätet
- Använd på/av-knappen för att slå på apparaten.
 - Håll in på/av-knappen i 2 sekunder, apparaten kommer att pipa en gång.
 - Temperaturen slås automatiskt på vid den senast valda temperaturen;
 - Displayen blinkar och visar den senaste temperaturen som använts.
 - Displayen visar sedan apparatens aktuella temperatur;
 - Apparaten visar sedan när displayen ökar tills den når önskad temperatur.
 - När önskad temperatur har uppnåtts förblir temperaturen statisk på displayen.
- För att justera temperaturen mellan 80°C-210°C.
 - Tryck på knappen ▲ för att öka temperaturen
 - Tryck på knappen ▼ för att sänka temperaturen
 - Temperaturen kan justeras med 5 °C åt gången genom att trycka på någon av dessa knappar. För att justera temperaturen snabbare håller du in lämplig knapp tills önskad temperatur har uppnåtts.
 - När önskad temperatur har uppnåtts förblir temperaturen statisk på displayen.
- Apparaten har en låsfunktion. När önskad temperatur har uppnåtts.
 - Tryck på av/på-knappen för att låsa temperaturen. En låssymbol visas på displayen;
 - För att låsa upp låsfunktionen dubbelklickar du på av/på-knappen. Låssymbolen tas bort från displayen.

RENGÖRING OCH UNDERHÅLL

- ▲ Innan du rengör apparaten måste du se till att den är bortkopplad från eluttaget.
- ▲ Se till att locket är sval innan du rengör apparaten.
 1. Efter varje användning, ta bort hår som kan ha fastnat på tången.
 2. Rengör locketångens yta med en torr trasa.
 3. Använd inte slipmedel för rengöring.
 4. Om du inte använder apparaten under en längre tid ska du förvara den på en torr, säker plats utom räckhåll för barn.

FÖRVARING

Innan apparaten läggs undan, låt den svalna först. Apparaten ska förvaras på en plats som är säker, torr och utom räckhåll för barn. Vrid aldrig sladden runt apparaten, annars kommer sladden att slitas ut och brytas av. Undvik att rycka, böja kraftigt, vrida eller dra i sladden eller kontakten.

SPECIFIKATIONER

Modell	Märkspänning	Märkeffekt
NOCT19MMII	100-240V AC 50/60Hz	52-56W
NOCT25MMII	100-240V AC 50/60Hz	66-69W



Denna märkning påvisar att produkten inte får kasseras med andra hushållsavfall. Detta gäller inom hela EU. För att förhindra eventuella skador på miljön eller människors hälsa på grund av okontrollerad avfallshantering, återvinn maskinen för att främja hållbar återanvändning av materiella resurser. För att återvinna din använda enhet, vänligen använd systemet för återvinning och insamling eller kontakta återförsäljaren där du köpte maskinen. De kan ta hand om den här maskinen för miljösäker återvinning.

Importerat och exklusivt marknadsförd av:

Power International AS,
PO Box 523, N-1471 Lørenskog, Norway

Power Norge:
<https://www.power.no/kundeservice/>
T: 21 00 40 00

Expert Danmark:
<https://www.expert.dk/kundeservice/>
T: 70 70 17 07

Power Danmark:
<https://www.power.dk/kundeservice/>
T: 70 33 80 80

Punkt 1 Danmark:
<https://www.punkt1.dk/kundeservice/>
T: 70 70 17 07

Expert Finland:
<https://www.expert.fi/tuki/asiakaspalvelu/>
T: 020 7100 670

Power Finland:
<https://www.power.fi/tuki/asiakaspalvelu/>
T: 0305 0305

Power Sverige:
<https://www.power.se/kundeservice/>
T: 08 517 66 000

