

# OPVASKEMASKINE

## Installations- og betjeningsvejledning

PPD6021RN / PD6021RXN

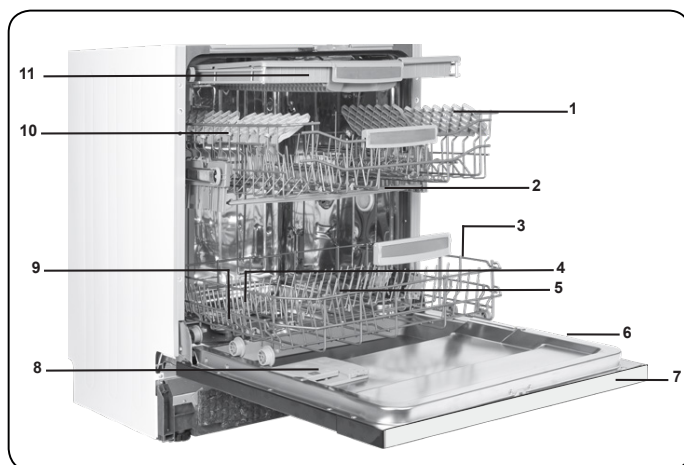


point

# INDHOLDSFORTEGNELSE

<i>Tekniske specifikationer .....</i>	<i>4</i>
<i>Sikkerhedsoplysninger og -anbefalinger.....</i>	<i>5</i>
<i>Installering af maskinen .....</i>	<i>9</i>
<i>Klargøring af maskinen til brug .....</i>	<i>17</i>
<i>Fyldning af maskinen.....</i>	<i>24</i>
<i>Start af maskinen og valg af program.....</i>	<i>30</i>
<i>Lær maskinen at kende .....</i>	<i>31</i>
<i>Vedligeholdelse og rengøring .....</i>	<i>35</i>
<i>Fejlkoder og afhjælpning af fejl.....</i>	<i>37</i>
<i>Praktiske og nyttige informationer .....</i>	<i>39</i>

## LÆR MASKINEN AT KENDE



- |                              |   |
|------------------------------|---|
| 1. Øverste kurv med stativer | 7. Betjeningspanel                                |
| 2. Øverste spulearm          | 8. Dispenser til vaskemiddel og afspændingsmiddel |
| 3. Nederste kurv             | 9. Bestikkurv                                     |
| 4. Nederste spulearm         | 10. Saltdispenser                                 |
| 5. Filtre                    | 11. Lås til øverste kurveskinne                   |
| 6. Typeskilt                 |   |



**Turbo-tørringsenhed:** Dette system giver bedre tørreydelse til dit service.

## Tekniske specifikationer

Kapacitet	15 kuverter
Højde	820 - 870 mm
Bredde	598 mm
Dybde	570 mm
Nettovægt	46 kg
Strømforsyning	220-240 V, 50 Hz
Samlet effekt	1900 W
Varmeeffekt	1800 W
Pumpeeffekt	100 W
Tømmepumpeeffekt	30 W
Vandtryk	0,03 MPa (0,3 bar)-1 MPa (10 bar)
Strømstyrke	10 A

### Overensstemmelse med de standarder og test data / EU Overensstemmelseserklæring

Dette produkt opfylder kravene i alle gældende EU-direktiver med de tilsvarende harmoniserede standarder, som giver for CE-mærkning.

**Vigtig bemærkning for bruger:** For at få elektronisk version af denne vejledning, kontakt følgende adresse:

**"dishwasher@standardtest.info"**. I din e-mail bedes du angive modelnavn og serienummer (20 cifre), som du kan finde på apparatets dør.

# SIKKERHEDSOPLYSNINGER OG -ANBEFALINGER

## Genbrug

- Maskinens emballage samt visse af maskinens komponenter er fremstillet af genanvendelige materialer.
- Plasticdele er mærket med internationale forkortelser såsom: (>PE< , >PS< , >POM< , >PP<... )
- Dele af pap er fremstillet af genbrugspapir og skal lægges i en genbrugscontainer til affald.
- Disse materialer bør ikke lægges i skraldespanden, men bør i stedet afleveres til genbrug.
- Kontakt de lokale myndigheder for at få oplysning om bortskaffelsesmetode og -steder.

## Sikkerhedsoplysninger

### ***Ved modtagelse af maskine***

- Kontroller, om maskinen eller dens emballage er beskadiget. Start aldrig en maskine, der er beskadiget, men kontakt et autoriseret servicecenter.
- Fjern emballagen som vist, og bortskaf den efter reglerne.

### ***Vær opmærksom på følgende ved installation af maskinen***

- Vælg et passende, sikkert og plant sted til at installere maskinen.
- Installer og tilslut maskinen efter vejledningen.
- Denne maskine bør kun installeres og repareres af et autoriseret servicetekniker.
- Anvend kun originale reservedele til maskinen.
- Maskinen må ikke være tilsluttet el-nettet ved installation.
- Kontroller, om boligens el-system er sikret iht. kravene.

- Alle elektriske tilslutninger skal stemme overens med værdierne på typeskiltet.
- Sørg især for, at maskinen ikke placeres oven på strømkablet.
- Brug aldrig forlængerledning eller fordeleerstik ved tilslutningen. Stikket skal være let tilgængeligt, når maskinen er installeret.
- Lad maskinen køre i tom tilstand første gang, efter at den er blevet installeret.

## **Daglig brug**

- Denne maskine er beregnet til husholdningsbrug og må ikke anvendes til andre formål. Ved kommerciel brug af opvaskemaskinen bortfalder garantien.
- Undgå at stå eller sidde eller placere noget på den åbne låge. Det kan få maskinen til at tippe.
- Maskinens beholdere til afspændings og opvaskemiddel må kun fyldes med midler beregnet til opvaskemaskiner. Vi påtager os ikke ansvaret for skader, der måtte opstå på maskinen, hvis dette ikke respekteres.
- Drik ikke vandet fra maskinen, da det ikke er drikkevand.
- Hæld ikke kemiske opløsningsmidler i maskinen, da de kan udløse en eksplosion.
- Kontroller, om plasticgenstande er varmebestandige, før de vaskes i maskinen.
- Apparatet kan bruges af børn i alderen fra 8 år og derover og personer med nedsatte fysiske, sensoriske eller mentale evner eller manglende erfaring og viden, hvis de er blevet vejledt eller instrueret i brugen af apparatet på en sikker måde og forstår de farer, det involverer. Børn må ikke lege med apparatet. Rengøring og vedligeholdelse må ikke udføres af børn uden opsyn.

- Sæt ikke genstande, som ikke tåler maskinopvask, i maskinen. Undgå ligeledes at overfylde kurvene. Vi påtager os ikke ansvaret, hvis der opstår ridser og rust på maskinens inderkabinnet på grund af kurvenes bevægelser.
  - Undgå at åbne lågen mens maskinen kører, da der kan sprøjte varmt vand ud. Maskinen er udstyret med en sikkerhedsanordning, så maskinen stopper, hvis lågen åbnes.
  - Lad ikke opvaskemaskinens låge stå åben. Dette kan udløse uheld.
  - Anbring knive og andre spidse genstande i bestikkurven med spidsen nedad.
  - Hvis strømforsyningsledningen er skadet, skal den erstattes af Producenten, dennes serviceagent eller en lignende kvalificeret person for at undgå farer.
  - Maskinen må ikke anvendes af personer (herunder - børn), som er fysisk, psykisk eller følelsesmæssigt handicappede, eller som ikke har erfaring med eller kender til den, medmindre de overvåges af eller er blevet orienteret om dens brug af en person, der er ansvarlig for deres sikkerhed.
  - Hvis EnergySave-funktion er valgt som "Ja", vil lågen åbnes ved enden af programmet. Brug ikke magt til at lukke lågen i det første minut for ikke at beskadige den automatiske mekanisme. Lågen skal åbnes inden for 30 minutter for at få effektiv tørring. ( i modeller med automatisk døråbning )
- Advarsel:** Stå ikke foran lågen efter at signalet for auto-åben lyder.

## Børns sikkerhed

- Sørg for, at emballagen anbringes udenfor børns rækkevidde, når maskinen pakkes ud.
- Lad ikke børn lege med eller starte maskinen.
- Hold opvaske- og afspændingsmiddel uden for børns

rækkevidde.

- Hold børn væk fra maskinen, når den er åben, da der kan være rester af opvaskemidler tilbage i maskinen.
- Kontroller, at den gamle maskine ikke er til fare for børnene. Børn kan låse sig selv inde i den gamle maskine. Ødelæg maskinens dørlås og fjern strømkablerne, så uheld kan undgås.

### **Ved funktionsforstyrrelser**

- Alle funktionsfejl i maskinen skal reparereres af serviceteknikere. Udføres reparation af ikke-autoriserede serviceteknikere, bortfalder maskinens garanti.
- Sørg for, at maskinen er slukket og stikket trukket ud, før reparationer udføres på maskinen. Sluk for hovedafbryderen, eller tag stikket ud. Træk ikke i ledningen, når stikket tages ud. Husk at lukke for vandet.

### **Anbefalinger**

- Fjern madrester fra tallerkenerne, før de sættes i maskinen. Dette sparer strøm og vand. Start først maskinen, når den er helt fuld.
- Brug kun forvaskeprogrammet, når det er nødvendigt.
- Anbring hule genstande såsom skåle, glas og gryder i maskinen, så hulrummet vender nedad.
- Fyld kun det antal tallerkener i maskinen, der er plads til.

### **Ting, der ikke må komme i maskinen:**

- Cigaretaske, rester af stearinlys, politur, maling, kemiske stoffer, jernlegeringer.
- Gaffler, skeer og knive med træ-, ben-, elfenbens- eller perlemorsskafter, limede genstande eller genstande tilsmudset med slibende, syreholdige eller basiske kemikalier.



- Plasticgenstande, som ikke er varmebestandige, forkobrede eller fortinnede beholdere.
- Genstande af aluminium og sølv (kan blive misfarvede og matte).
- Bestemte sarte glastyper, porcelæn med bemaling, da denne falmer allerede efter første vask, visse krystalvarer, da de bliver matte med tiden, limet bestik, som ikke er varmebestandigt, blyholdige krystalglas, skærebrætter og ting, der er fremstillet af syntetiske fibre.
- Absorberende genstande, såsom svampe og karklude, egner sig ikke til maskinopvask.

**Advarsel:**Sørg for fremover at købe køkkengrej, som tåler maskinopvask.

## **INSTALLERING AF MASKINEN**

### **Placering af maskinen**

Sørg for at placere maskinen et sted, hvor det er let at tømme og fylde den.

Anbring ikke maskinen, hvor der er risiko for, at rumtemperaturen falder til under 0 °C.

Pak maskinen ud efter anvisningerne på emballagen, før den sættes på plads.

Anbring maskinen tæt ved vandhane og afløb. Husk ved placering af maskinen, at det er vanskeligt at ændre tilslutningsstederne, når først de er lavet.

Løft ikke i lågen eller panelet, når maskinen skal flyttes.

Sørg for at efterlade en vis afstand fra alle sider af maskinen, så du kan flytte den frem og tilbage under rengøring.

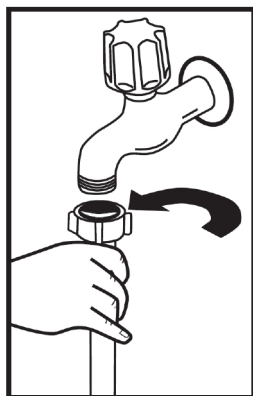
Pas på ikke at klemme vand- og afløbsslangerne, når maskinen placeres. Sørg også for, at maskinen ikke står på strømkablet.

Indstil maskinens justerbare fødder, så den er i vater og balance. Korrekt placering af maskinen sikrer, at lågen kan åbnes og lukkes uden problemer.

Kontroller, om maskinen står stabilt på underlaget, hvis maskinens låge ikke kan lukke rigtigt. Er det ikke tilfældet, så indstil de justerbare fødder og sørg for, at maskinen står fast.

## Vandtilslutning

Kontroller, at rummets rørføring er egnet til installation af en opvaskemaskine. Det anbefales at montere et filter, hvor vandledningen føres ind i boligen for at undgå skade på maskinen på grund af forurening (sand, ler, rust osv.), som måtte opstå i vandforsyningen eller boligens rørsystem, og for at forebygge gulfarvning af og aflejringer på opvasken..



### Vandslange

Brug ikke vandslangen fra den gamle maskine. Brug i stedet den nye vandslange, som leveres sammen med maskinen. Hvis du tilslutter en ny eller en ikke brugt i længere tid vandslange til maskinen, husk at gennemskylle den nye vandslange grundigt, før den tilsluttes. Tilslut vandslangen direkte til vandhanen. Trykket i vandhanen bør

være min. 0,03 MPa og maks. 1 MPa.  
Hvis vandtrykket er over 1 MPa,-skal der monteres en overtryksventil på ledningen.

Åbn helt for vandet og kontroller, om tilslutningen er tæt, når maskinen er tilsluttet. Husk at lukke for vandet efter hver opvask af hensyn til maskinens sikkerhed.

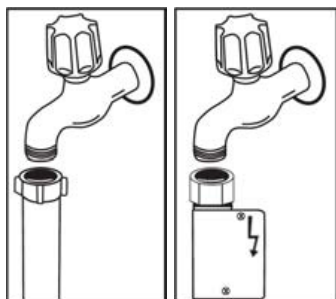
## Vandforsyning

Bemærk mærkningen på vandindløbsslangen!

Hvis modellen bærer mærket "25°", må vandtemperaturen maksimalt være 25 °C (koldt vand).

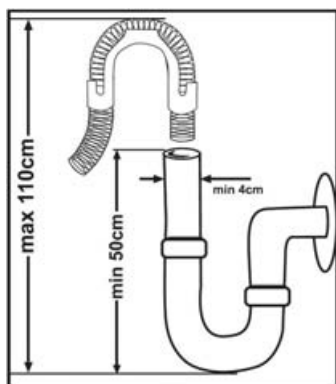
For alle andre modeller:

Koldt vand foretrækkes. Varmt vand må maksimalt være 60° C varmt.



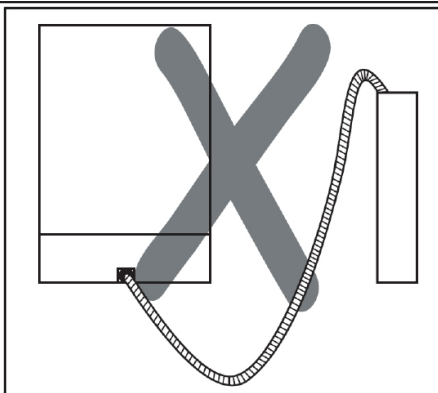
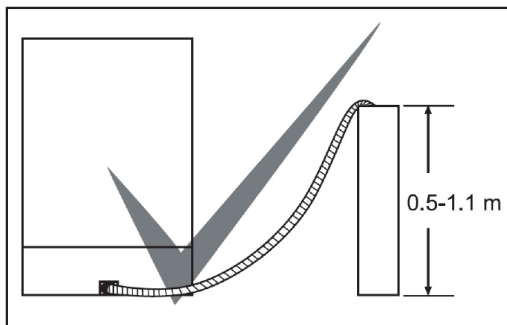
**BEMÆRK:**Nogle maskiner er forsynet med Aquastop. Der er elektrisk spænding i Aquastoppet.Undgå derfor at skære i Aquastoppet og at folde eller sno den.

## Afløbsslange



Afløbsslangen kan enten tilsluttes direkte til afløbet eller til vandlåsen under køkkenvasken. Ved at sætte det specielle bukkede rør (hvis medleveret) over vaskens kant, kan vandet ledes direkte i vasken. Denne tilslutning bør placeres min. 50 cm og maks. 110 cm over gulvhøjde.

**Advarsel:** Hvis afløbsslangen er mere end 4 m lang, er det ikke sikkert, at opvasken bliver ren. I så fald fralægger vi os ethvert ansvar.



## El-tilslutning

Opvaskemaskinen leveres med et stik, der er godkendt i EU, som dog ikke må anvendes i en dansk installation, da opvaskemaskinen derved ikke jordforbindes iht.

Stærkstrømsbekendtgørelsen. Udskiftning til dansk stik skal foretages af en autoriseret elinstallatør. Alternativt kan der anvendes en adapter til overgang mellem Schuko-stikprop og dansk jordingsystem.

Stikket på dette apparat kan have en indbygget 13A-sikring. Dette afhænger af landet, hvor det sælges. (f.eks. Storbritannien.) (f.eks. Storbritannien, Saudi Arabien)

Maskinen er beregnet til 220-240 V. Tilslut en transformer på 110/220 V og 3000 W, hvis netspændingen er 110 V. Maskinen må ikke være tilsluttet strømmen, når den placeres.

Vi tager ikke ansvar for skader, der opstår som følge af ujordet brug.

Er spændingen for lav, forringes opvaskeresultatet.

Maskinens strømkabel må kun udskiftes af et autoriseret servicecenter eller en autoriseret el-installatør. Hvis ikke, kan dette udløse uheld.






Tag ikke stikket ud med våde hænder, da dette kan give elektrisk stød.

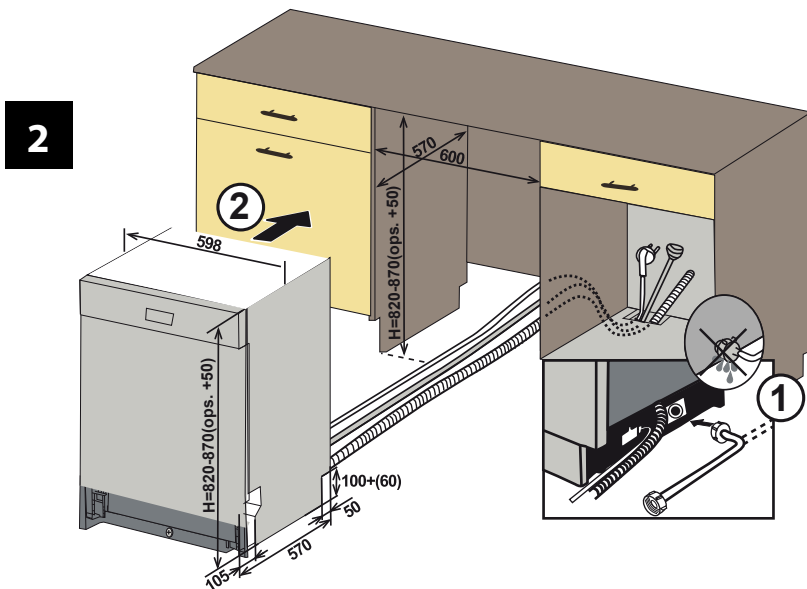
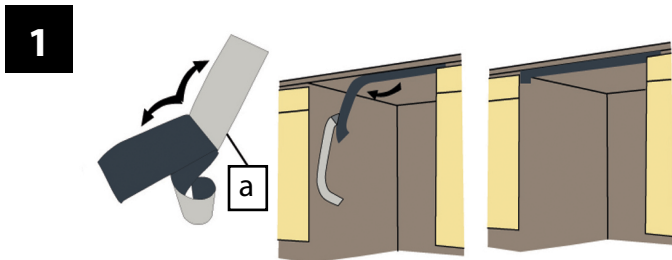
Træk altid i selve stikket, når maskinen kobles fra. Træk aldrig i ledningen.



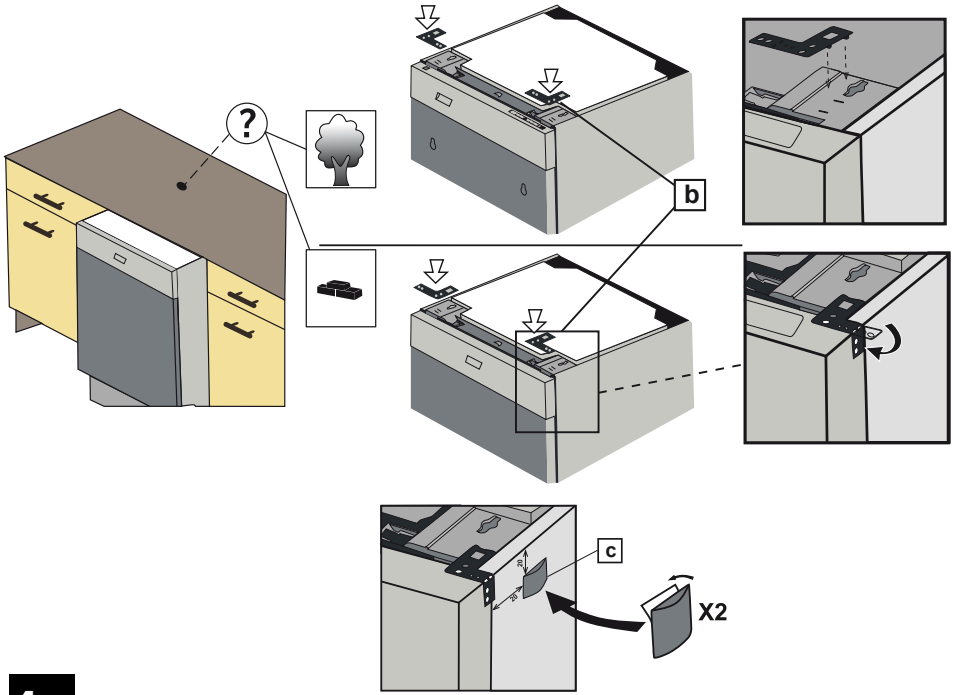
Slut produktet til en stikkontakt med jordforbindelse, der er beskyttet med en sikring, som overholder værdierne i tabellen "Tekniske specifikationer".

# Montering af maskinen under bordplade

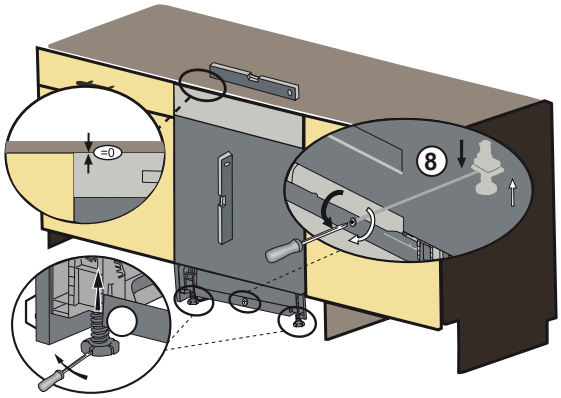
a		700x75
b		
c		
d		
e	ops.(+50) H= 870-920 mm	
		



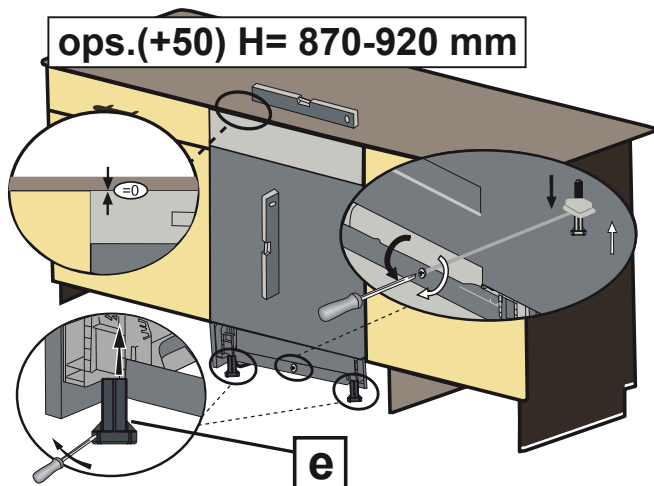
**3**



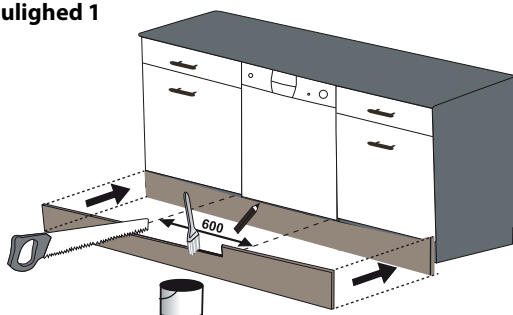
**4-a**



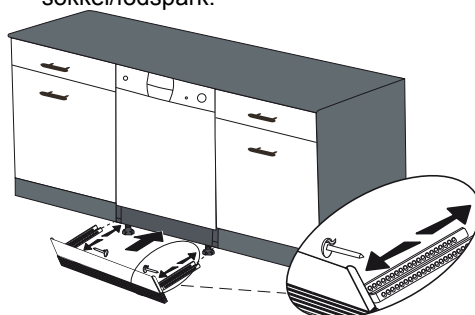
**4-b**



**5** valgmulighed 1



**6** valgmulighed 2: Følg vejledningen, der følger med justerbar sokkel/fodspark.





# KLARGØRING AF MASKINEN TIL BRUG

## Før maskinen tages i brug

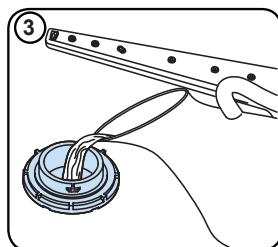
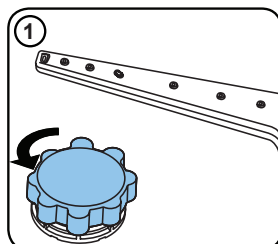
- Kontrollér, om el- og vandforsyningens specifikationer svarer til de angivne værdier i maskinens installationsvejledning.
- Fjern al emballage i maskinen
- Indstil afspændingsanlægget
- Tilsæt 1 kg salt i saltskuffen og fyld med vand op til et niveau, hvor det næsten flyder over.
- Fyld den dertil beregnede skuffe med afspændingsmiddel

## KLARGØRING AF MASKINEN TIL BRUG

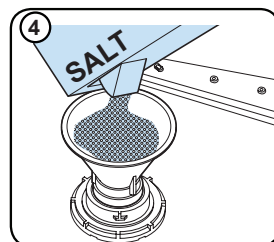
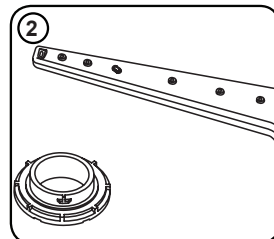
### Vigtigheden af vandtilførslen

For at få en god vaskefunktion, skal vaskemaskinen bruge blødt (dvs. mindre kalkholdigt) vand. Ellers vil en del af kalken sætte sig på opvasken og selve opvaskemaskinens inderside. Dette vil indvirke negativt på maskinens vask, tørring og skinnende resultater. Når vandet flyder gennem blødgørelsessystemet, vil kalkionerne blive fjernet fra vandet, så det får den optimale konsistens for et godt opvaskeresultat. Afhængigt af hårdhedsniveauet i det tilstrømmende vand, vil de ioner, der hærdner vandet, hurtigt ophobe sig inde i afspændingssystemet. Derfor skal afspændingssystemet opdateres, således at det også opererer med samme ydelse ved den næste vask. Til dette formål anvendes vaskemaskinesalt.

### Hæld salt i maskinen (HVIS TILGÆNGLIG)




Opvaskemaskinen har brug for blødt vand (dvs. med mindre kalk) for at levere et godt vaskeresultat. Ellers vil der sætte sig hvide kalkrester på servicet og den indvendige side af opvaskemaskinen. Dette vil have en negativ indflydelse på maskinens vaskeevne, tørring og skinnende resultater. Når vandet flyder gennem blødgøringssystemet, fjernes de ioner, der udgør hårdheden, fra vandet, som derved opnår den blødhed, der er nødvendigt for at få det bedste vaskeresultat. Afhængigt af hårdhedsgraden på det indgående vand, vil ionerne, der gør vandet hårdt, hurtigt ophobe sig i blødgøringssystemet. Derfor skal blødgøringssystemet opfriskes, så det også kan levere samme resultat til næste vask. Benyt salt til opvaskemaskiner til dette formål. Opvaskemaskinen kan kun blødgøre vandet ved hjælp af specielt salt til opvaskemaskiner. Undlad at bruge salt i form af små korn eller i pulverform, som let kan opløses. Brugen af andre typer salt kan ødelægge din maskine.



Hvis der bruges tabletter i saltbeholderen, skal den ikke fyldes helt. Vi anbefaler, at der bruges fint eller pulverformet filtersalt.

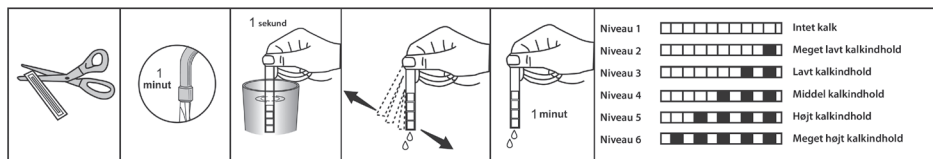
Saltbeholderen fyldes med vand, når maskinen starter. Derfor skal saltet hældes på, før maskinen startes. Samtidig bliver det salt, der er løbet over, fjernet, når maskinen begynder at køre.

Hvis maskinen ikke skal startes lige efter, at saltet er fyldt på, skal der køres et kort vaskeprogram med en tom maskine for at undgå skader (forebygge korrosion) på maskinen på grund af det salt, der løber ud i maskinen ved opfyldning af saltbeholderen.

 *Brug ikke bordsalt i maskinen. Det forringer afkalkningssystemets funktion lidt efter lidt.*

### Teststrip

Maskinens vaskeevne afhænger af, hvor blødt brugsvandet er. Derfor er maskinen forsynet med et system, der reducerer brugsvandets hårdhedsgrad. Maskinens vaskeevne stiger, når systemet er korrekt indstillet. Kontakt det lokale vandværk for at få oplyst vandets hårdhedsgrad i området, eller find selv vandets hårdhedsgrad ved at anvende teststripen (hvis medleveret).



- Åbn teststripen.
- Lad vandet løbe i 1 min.
- Hold teststripen under vandet i 1 sek.
- Ryst teststripen, når den er taget ud af vandet.
- Vent 1 min.
- Indstil maskinen ud fra den hårdhedsgrad, teststripen viser.

## Justering af saltforbrug

Skema til indstilling af maskine efter vandets hårdhedsgrad

Vandets hårdhedsgrad	Tysk hårdhed dH	Fransk hårdhed dF	Britisk hårdhed dE	Vandhårdhedsindikator
1	0-5	0-9	0-6	L1 ses i displayet.
2	6-11	10-20	7-14	L2 ses i displayet.
3	12-17	21-30	15-21	L3 ses i displayet.
4	18-22	31-40	22-28	L4 ses i displayet.
5	23-31	41-55	29-39	L5 ses i displayet.
6	32-50	56-90	40-63	L6 ses i displayet.

Hvis brugsvandets hårdhed er over 90 dF (fransk hårdhedsgrad), eller hvis der bruges brøndvand, anbefales det at bruge filter og vandrensingsordninger.

---

*BEMÆRK: Maskinen er fra fabrikken indstillet til niveau 3. Juster afkalkningsanlægget efter brugsvandets hårdhedsgrad.*

---

*Sådan indstilles maskinen ud fra den hårdhedsgrad teststrippen viser:*

Juster maskinens vandhårdhedsindstillingen i henhold til det niveau, der er angivet på teststrimlen.

- Åbn lågen på maskinen.
- Tænd maskinen, og tryk på knappen Program, så snart maskinen er tændt.
- Hold programknappen nede, indtil "SL" forsvinder.
- Maskinen viser den sidst anvendte indstilling.
- Skift niveau ved at trykke på programknappen.
- Sluk maskinen for at gemme indstillingen.

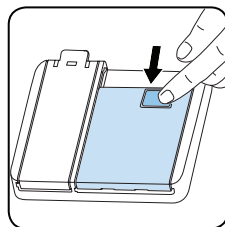
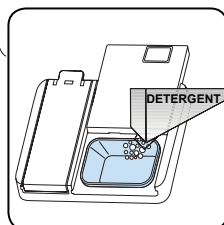
--

## Brug af opvaskemiddel

- Brug kun opvaskemidler, der er specielt fremstillet til brug i opvaskemaskiner. Opbevar opvaskemidlerne på et køligt og tørt sted, som er utilgængeligt for børn.
- Anvend et passende opvaskemiddel til dit valgte program for at opnå det bedste resultat. Doseringen af opvaskemiddel afhænger af cyklussen, mængden af service i maskinen samt deres tilsmudsningsgrad.
- Undlad at fylde sæbeskuffen mere end nødvendigt, da du ellers kan opleve hvide striber eller blålige lag på glas. Dette kan også medføre ætsning på dine glas. Kontinuerligt brug af for meget opvaskemiddel kan ødelægge maskinen.
- Brug af for lidt opvaskemiddel kan medføre dårlige vaskeresultater, og du kan opleve hvide striber fra for hårdt vand.
- Se producentens instruktioner på pakken med opvaskemiddel for yderligere informationer.

### Påfyldning af maskinopvaskemiddel

- Tryk på låsen for at åbne beholderen til maskinopvaskemiddel som vist på billedet ❶. Der er niveaulinjer indvendigt i beholderen. Disse linjer gør det muligt at dosere den rette mængde maskinopvaskemiddel. Der kan være i alt 40 cm<sup>3</sup> opvaskemiddel i beholderen.
- ❷: Åbn beholderen, og fyld opvaskemiddel i det store rum **b**: 25 cm<sup>3</sup>, hvis servicet er meget snavset, eller 15 cm<sup>3</sup>, hvis det er mindre snavset. Fyld 5 cm<sup>3</sup> opvaskemiddel i forvaskerummet **a**, og start maskinen, hvis servicet har stået snavset længe, hvis der er indtørrede madrester på det, eller hvis opvaskemaskinen er overfyldt.



Det kan være nødvendigt at øge doseringen alt efter tilsmudsningsgraden og vandets hårdhedsgrad i området.

### Kombinerede maskinopvaskemidler

Producenter af opvaskemidler fremstiller også kombinerede midler kaldet "2-i-1", "3-i-1" eller "5-i-1" osv.

"2-i-1"-midler indeholder opvaskemiddel + salt eller afspændingsmiddel. Husk at tjekke tablettens specifikationer, når der anvendes "2-i-1"-midler.

Andre opvasketabletter indeholder opvaskemiddel + afspændingsmiddel + salt + forskellige ekstra egenskaber.

Generelt giver kombinerede maskinopvaskemidler kun tilfredsstillende resultater under bestemte forhold. Disse opvaskemidler indeholder afspændingsmiddel og/eller salt i forudfastsatte mængder.

*Punkter, der skal overvejes ved anvendelse af denne type produkter:*

- Husk altid at tjekke specifikationerne for det valgte produkt, uanset om det er et kombineret opvaskemiddel eller ej.
- Kontroller, om det valgte middel passer til hårdhedsgraden på det vand, maskinen er tilsluttet.
- Overhold vejledningen på produktemballagen.
- Hvis opvaskemidlet er i tabletform, må det aldrig lægges direkte i maskinens opvaskerum eller bestikkurv. Tabletterne skal altid placeres i maskinens beholder til opvaskemiddel.
- Tabletter giver kun gode resultater ved bestemte former for brug. Kontakt producenten og find ud af, hvordan tabletterne bedst bruges, hvis det er denne type opvaskemiddel, der er valgt.
- Hvis brugsforholdene for sådanne produkter og maskinens indstillinger er i orden, giver tabletter besparelser på forbruget af salt og/eller afspændingsmiddel.

Kontakt producenten af opvaskemidlet, hvis opvaskeresultatet ikke er tilfredsstillende (hvis servicet bliver kalkpletet og ikke tørrer), når der er anvendt 2-i-1- eller 3-i-1-opvaskemidler. Maskinens garanti

dækker ikke klager, som skyldes, at disse typer opvaskemidler er blevet brugt.

**Anbefalet brug:** Fyld afspændingsmiddel på maskinen, indstil afspændingsmidlet til laveste niveau (1) og aktiver opvaske-tablet-knappen for at opnå det bedste resultat ved anvendelse af kombinerede opvaskemidler. Hvis vandets hårdhedsgrad er over 4, skal saltbeholderen også fyldes. Det frarådes at anvende kombinerede opvaskemidler ved de korte programmer.



*Kontakt producenten af opvaskemidlet direkte, hvis der opstår nye problemer med denne type opvaskemidler.*

*Ved stop af brugen af kombinerede opvaskemidler:*

- Fyld salt- og afspændingsmiddelbeholderne.
- Indstil vandets hårdhedsgrad til højeste indstilling og lad maskinen køre uden service.
- Juster efter vandets hårdhedsgrad.
- Foretag en passende indstilling af afspændingsmidlet.

## Brug af afspændingsmiddel

Afspændingsmiddel hjælper med at tørre dit service, så det ikke får striber eller pletter. Anvend altid afspændingsmiddel for at få pletfrit køkkenudstyr og glas. Afspændingsmidlet afgives automatisk under fasen med varmt skyl. Hvis doseringen af afspændingsmiddel er indstillet for lavt, medfører det hvide striber på servicet. Det medfører også, at servicet ikke tørres og vaskes ordentligt.

Hvis doseringen af afspændingsmiddel er indstillet for højt, kan du opleve blålige lag på glas og porcelæn.

## Påfyldning af afspændingsmiddel og indstilling af niveau

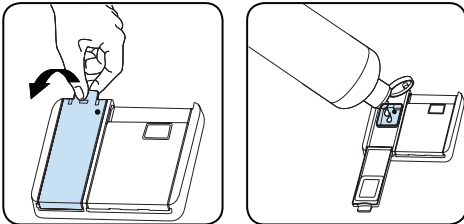
For at påfylde afspændingsmiddel skal du åbne hættten på rummet til afspændingsmiddel. Fyld afspændingsmiddel i rummet indtil MAX-niveau, og luk derefter hættten. Pas på, du ikke påfylder for meget, og aftør eventuelt spildt afspændingsmiddel.

**Hvis du vil ændre niveauet for afspændingsmiddel, skal du følge nedenstående trin, før du tænder maskinen:**

- Tryk på programknappen, og hold den nede.
- Tænd for maskinen.
- Hold programknappen nede, indtil "rA" ikke længere vises på displayet. Det indstillede niveau for afspændingsmiddel følger den indstillede vandhårdhed.
- Maskinen viser den sidst anvendte indstilling.
- Skift niveau ved at trykke på programknappen.
- Sluk maskinen for at gemme indstillingen.
- Fabriksindstillingen er "4".

Fabriksindstillingen er "4".

Hvis servicet ikke tørrer ordentligt, eller det får pletter, skal du øge niveauet. Hvis der dannes blå pletter på servicet, skal du reducere niveauet.



Niveau	Afspændingsdosis	Indikator
1	Der tilføres ikke afspændingsmiddel	r1 vises på displayet.
2	1 dosis tilføres	r2 vises på displayet.
3	2 doser tilføres	r3 vises på displayet.
4	3 doser tilføres	r4 vises på displayet.
5	4 doser tilføres	r5 vises på displayet.

## FYLDNING AF MASKINEN

Den bedste udnyttelse af maskinen mht. energiforbrug og vaske- og tørreevne opnås, hvis servicet stilles korrekt.

Servicet kan anbringes i to separate kurve i maskinen. Nederste kurv er beregnet til store tallerkener, dybe skåle, kasseroller, grydelåg, salattallerkener, bestik osv.

Øverste kurv er beregnet til sidetallerkener, desserttallerkener, salatskåle, kopper og glas. Læn langstilkede glas op ad kurvens kant, hylde eller glasholdere og ikke op ad andre genstande. Læn ikke høje glas op ad hinanden, da de let kan vælte og gå i stykker.

Det er bedst at placere tynde, smalle ting i kurvenes midtersektioner.

Anbring skeer mellem det andet bestik for at undgå, at de klistrer sammen. Det anbefales at bruge et bestiknet for at opnå det bedste resultat.

Anbring altid lange og skarpe genstande såsom kødgaffel og brødkniv med den spidse/skarpe ende nedad eller liggende i en kurv.



*Anbring servicet i maskinen, så spulearmene kan dreje frit.*



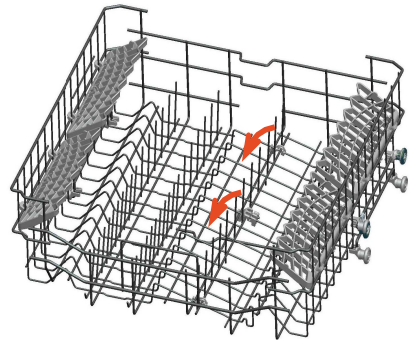
### **Øverste kurv** **Højdejusterbart kophylder**

Disse hylder er designet til at øge kapaciteten i den øverste kurv. Du kan placere dine glas og kopper på hylderne samt justere højden og derved kan du placere forskellige størrelser af glas og kopper under hylderne.



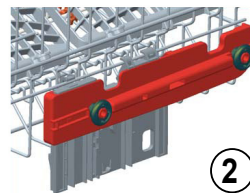
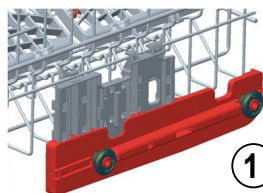
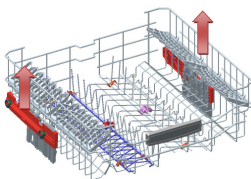
Takket være kophylderne monteret på kurven kan du bruge dine kophylder i 2 forskellige højder. Derudover kan du placere lange gaffler, knive og skeer liggende på hylderne, så de ikke blokerer propellens rotation.

Foldbare stativer i den øverste kurv er designet til at kunne placere store genstande, såsom gryder, pander, etc. Hvis det ønskes, kan hver del foldes separat, og der kan også foldes alle dele for at opnå mere plads. Du kan bruge de foldbare stativer ved at løfte dem opad eller foldes nedad.



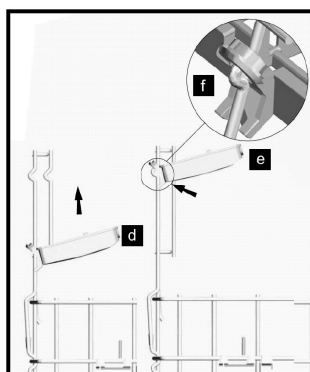
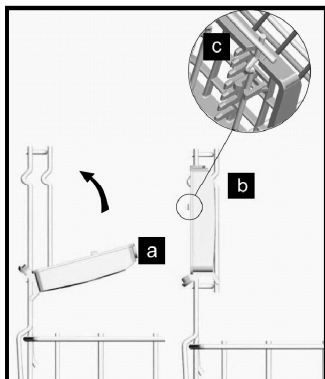
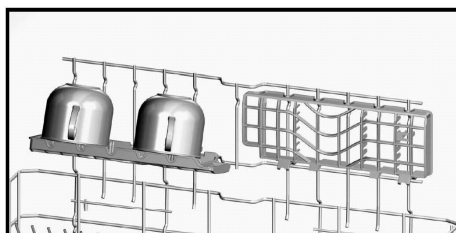
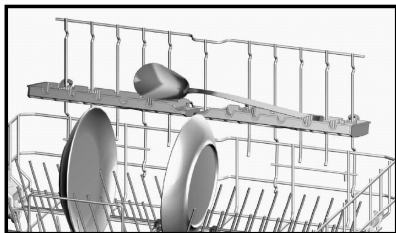
### **Justering af den øverste kurv, når den er fuld.**

Højdejusteringsmekanismen på den øverste kurv i maskinen er designet til, at du kan justere højden på din øverste kurv opad eller nedad, uden at fjerne den fra maskinen, når den er fuld og derved skabe store rum i det øverste eller nederste område af din maskine efter behov. Maskinens kurv er indstillet til sin øverste position fra fabrikkens side. For at løfte kurven skal du tage fat i den på begge sider og trække den opad. For at sænke den skal du tage fat i den fra begge sider igen og efterlad den. Sørg for, at begge sider af kurven sidder i sammen position i justeringsmekanismen for kurven, når den er belastet. (op eller ned)



### Multifunktionelt stativsystem

Multifunktionelt stativsystem er placeret i den nederste kurv i maskinen. Du kan nemt vaske sart glas eller service, som f.eks. potageskeer, brødknive, ved hjælp af dette tilbehør.



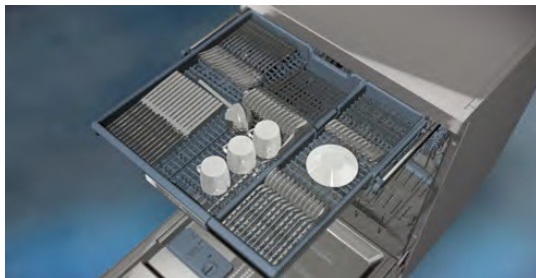
Fold stativerne ved at sætte dem fra positionen **a** til positionen **b** for at sætte stativerne i lukket position. Sørg for, at klørerne på stativet passer til ledningen **c**. Du kan sætte stativet i åben position ved at følge trinene i omvendt rækkefølge.

Stativerne i multifunktionelt stativsystem har to positioner: lav position **d**, og øvre position **e**. På den måde kan du få mere plads i den nederste del af maskinen. Sæt stativerne i **e**-position fra **d**-position til **e** for at sætte stativerne i øverste position. Ret stativerne til deres pladser **f** på ledningen. Sørg for, at spulearmen ikke rører servicet, som du lægger på stativerne.

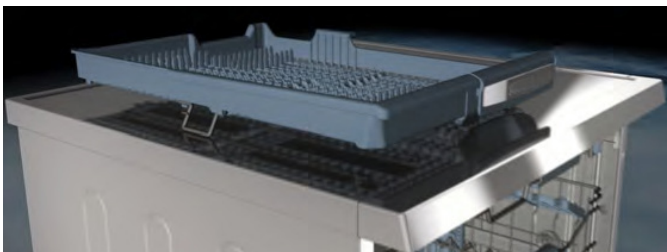
## KAPITEL-4: OPFYLDNING AF DIN OPVASKEMASKINE

### Øverste bestikkurv

Den øverste bestikkurv er designet til at placere gaffler, skeer, knive, lange redskaber og små genstande.



Fordi den nemt kan tages ud af maskinen, åbnes mulighed for, at dit service kan tages ud af maskinen sammen med kurven efter en vask.



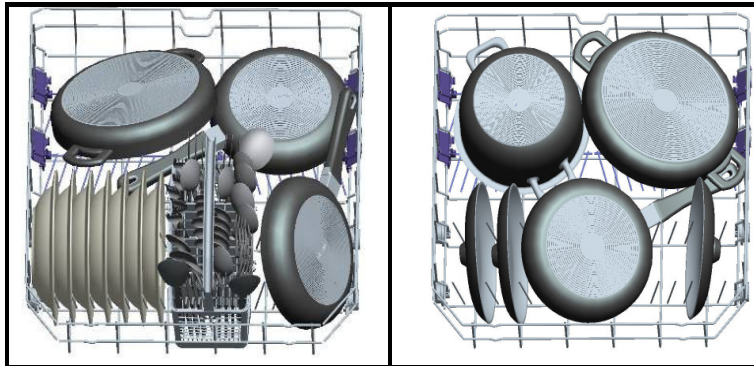
Den øverste bestikkurv består af to dele. Hvis du har brug for at skabe plads til servicet i den øverste kurv, kan du tage den venstre eller højre side af den øverste bestikkurv ud for at få mere plads.



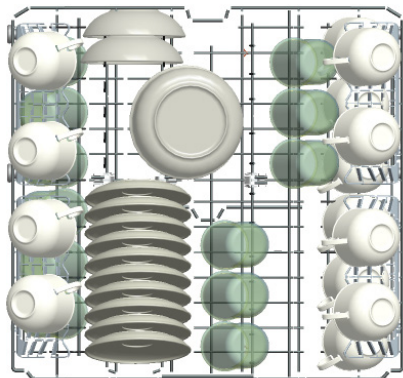
**Advarsel:** Knive og andre skarpe genstande skal anbringes vandret i bestikkurven.

**Alternativ fyldning af kurvene**

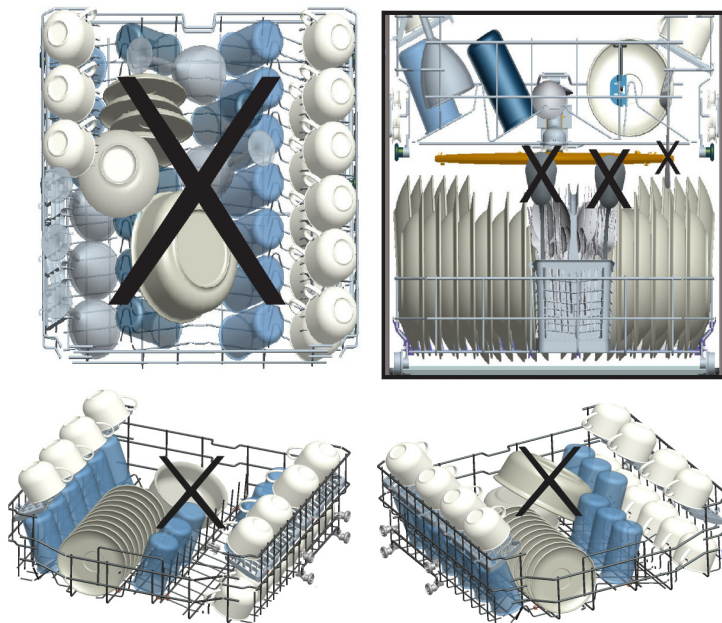
**Nederste kurv**



**Øverste kurv**



## Forkert fyldning



## Vigtig oplysning til testlaboratorier

For detaljerede oplysninger om funktionstests, bedes du kontakte følgende adresse: "[dishwasher@standardtest.info](mailto:dishwasher@standardtest.info)". I din e-mail bedes du oplyse modelnavn og serienummer (20 cifre), som du kan finde på apparatets dør."

## PROGRAMTABELL

	P1	P2	P3	P4	P5	P6	P7	P8
Programnavn:	Forvask	Hurtig 30' 40°C	Finvask 40 °C	Øko	Ren+ 65 °C	Nem Pleje 60 °C	Super 50'	Intensiv 65 °C
Tilsmudningsstøbe:	Velegnet til at skylle service du ønsker at vaske senere.	Et hurtigere vaskesprogram, der er velegnet til let stråvet service.	Velegnet til skrøbeligt service, der er lettere snåvet.	Standardprogram til normalt snåvet service, der bruges dagligt, med reduceret strøm- og vandforbrug.	Velegnet til normalt snåvet service, der bruges dagligt.	Velegnet til normalt snåvet service, der bruges dagligt.	Et hurtigere vaskesprogram, der er velegnet til normalt snåvet service, der bruges dagligt.	Velegnet til meget snåvet service.
Tilsmudningsgrad:	Let	Let	Let	Middel	Middel	Middel	Middel	Meget
"Doseing af opvaskemiddel: A: 25 cm <sup>3</sup> B: 15 cm <sup>3</sup> "	-	A	A	A	A	A	A	A
Programvarighed (rmin):	00:15	00:30	01:14 <sup>s</sup>	03:42 <sup>s</sup>	01:52	01:34 <sup>o</sup>	00:50	02:02
Strømforbrug (kWh/cyklus):	0.020	0.670	0.800	0.965	1.150	1.320	1.000	1.600
Vandforbrug (l/ cyklus):	4.2	10.9	14.0	9.0	17.7	14.4	9.5	14.3

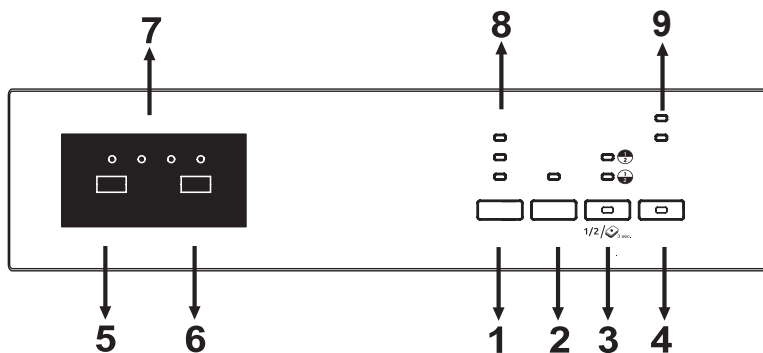
o

- Programvaraktighet kan ändras beroende på disk mängd, vattentemperatur, omgivande temperatur och valda övriga funktioner.
- Värden som anges för andra program än miljöprogrammet är endast vägledande
- Eko-programmet är lämpligt för rengöring av normalt smutsad disk, det är det mest effektiva programmet med avseende på dess kombinerade energi- och vattenförbrukning, och det används för att utvärdera överensstämmelse med EU:s lagstiftning om ekodesign.
- Diskning i en hushållsdiskmaskin förbrukar vanligtvis mindre energi och vatten i användningsfasen än handdisk när hushållsdiskmaskinen används enligt tillverkarens anvisningar.
- Använd endast pulverdiskmedel för korta program.
- Korta program inkluderar inte torkning.
- För att underlätta torkning rekommenderar vi att öppna luckan något efter avslutad diskcykel.
- Du kan komma åt produkt databasen där modellinformationen lagras genom att läsa QR-koden på energimärkningen.



**OBS!** Enligt reglering 1016/2010 och 1059/2010 kan energiförbrukningsvärdena i Eko-programmet skilja sig åt. Denna tabell överensstämmer med bestämmelserna 2019/2022 och 2017/2022.

## Programvalg og betjening af maskinen



Ved at trykke på tænd/sluk-knappen (4), tænder du for maskinen. Tænd/sluk-lampen lyser, mens maskinen er tændt.

Vælg det ønskede program ved at trykke på Programknop (5).

Tryk på Start/Pause-knappen (6) for at starte programmet. Derefter tændes Vaskelampen, og resttidsindikatoren (7) viser programmets varighed. Den viser også resttiden under programforløbet. Hvis du åbner døren til din maskine, mens programmet er i gang, vises varigheden af programpauser, programnummer og -varighed skiftevis.

Programforløbet kan overvåges via Skyl-, Tør- og Slutlamperne på resttidsindikatoren (7). Maskinen er tavs i ca. 40-50 minutter, når tørringslampen lyser.

**BEMÆRK:** Ved at trykke på knappen Halv belastning (3) kan tre slags vask udføres, nemlig begge kurve, øverste kurv og nederste kurv. Tryk, indtil lampen for den kurv, der indeholder servicet, der skal vaskes, lyser op. Sørg for, at intet service befinder sig i den kurv, som ikke vil blive vasket.

**BEMÆRK:** Tryk på knappen Halv belastning i 3 sekunder for at aktivere indstillingen Tablet, hvis du bruger rengøringsmiddel, der indeholder salt, skyllemiddel og ekstra funktioner.

**Bemærk:** Du kan vælge Hygiejnefunktion for at opnå bedre hygiejne og en renere vaskeproces ved at ændre vandtemperaturen og vasketiden for det program, du har valgt.

**Bemærk:** Når du har valgt skyllefunktion, vil vaske/skylletrin blive føjet til det valgte program, så du kan sikre dig, at dit service kan tages ud renere og mere skinnende.

**Bemærk:** Hvis Tørrelampen lyser, bliver ekstra varme- og tørringstrin føjet til det valgte program, så du kan sikre dig, at dit service kan tages ud mere tørre.

**BEMÆRK:** Hvis du har brugt en ekstra funktion i det seneste vaskeprogram, vil denne funktion forblive aktiv i det næste program. Hvis du ønsker at annullere denne

funktion på det nyligt valgte vaskeprogram, skal du trykke på Ekstra (1), Udskyd- (2) eller knappen Halv belastning (3), indtil de pågældende lamper slukkes, eller sluk maskinen med Tænd/sluk-knappen (4). Hvis du ønsker at bruge Ekstra-funktionen med dit nyligt valgte program, skal du vælge de ønskede funktioner.

**BEMÆRK:** Børnesikring aktiveres/deaktiveres ved at trykke på både "Ekstra" (1) og "Halv belastning" (3) knapperne i ca. 3 sekunder. Når den aktiveres, blinker alle lysdioder, og "CL" vises på resttidsindikatoren (7) én gang. Når børnesikringen deaktiveres, blinker alle lamper og "CL" to gange.

**BEMÆRK:** Du kan udskyde starttidspunktet for programmerne 1-2...19 timer ved at trykke på knappen Udskyd (2) før programmet starter. Hvis du vil ændre udskydelsestiden, skal du først trykke på knappen Start/Pause og derefter på knappen Udskyd for at vælge en ny udskydelsestid. Tryk på knappen Start/Pause for at aktivere den nye udskydelsestid. For at annullere udskydelsen skal du skifte til 0 timer ved brug af knappen Udskyd.

**BEMÆRK:** Hvis du slukker for maskinen efter at have valgt udskydelsestid, og programmet er startet, bliver udskydelsestiden annulleret.

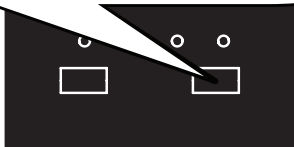


**BEMÆRK:** Når skyllemiddel mangler, vil skyllemiddelindikatoren (9) lyse op, og du skal fylde skyllemiddel i skyllemiddelkammeret.

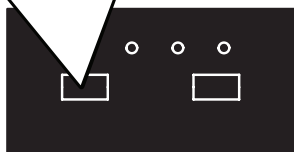
### Sådan skifter du program

Hvis du vil skifte program, mens et vaskeprogram er i gang.

Tryk på Start/Pause-knappen.

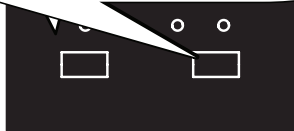


Når programmet standser, kan du vælge det ønskede program via Programvalgsknappen.



Start det nyligt valgte program ved at trykke på knappen Start/Pause.

Det nye program, der startes, vil genoptage vasken, der hvor det gamle program blev standset.

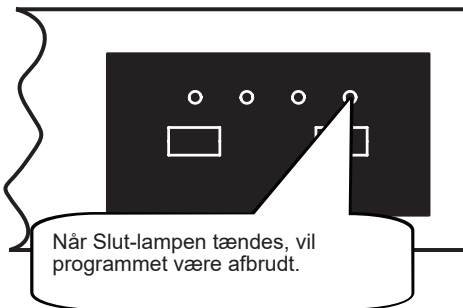
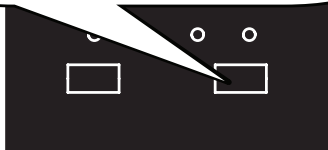


### Sådan afbryder du et program

Hvis du vil afbryde et program, mens et vaskeprogram er i gang.

Tryk på Start/Pause-tasten i 3 sekunder.

Under annulleringen blinker Slut-lampen. Maskinen vil tømmes for vand på omkring 30 sekunder.

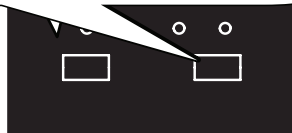


Når Slut-lampen tændes, vil programmet være afbrudt.

### Sluk for maskinen

Træk stikket ud af stikkontakten. Luk for vandhanen.

Sluk for maskinen med Tænd/sluk-knappen, når programmet er afsluttet og Slut-lampen lyser.



**BEMÆRK:** Åbn ikke lågen, før programmet er slut.

**BEMÆRK:** Ved afslutningen af vaskeprogrammet kan du lade lågen på maskinen stå på klem for at forkorte tørringstiden.

**BEMÆRK:** Hvis maskinens låge åbnes eller strømmen afbrydes under vask, fortsætter programmet, når lågen lukkes eller strømmen kommer tilbage.

## VEDLIGEHOLDELSE OG RENGØRING

*Regelmæssig rengøring af maskinen forlænger dens brugslevetid.*

Fedt og kalk kan ophobe sig i maskinen.

For at forebygge dette gøres følgende:

- Fyld opvaskemiddel i beholderen, og sørg for, at maskinen er tom.
- Vælg et program ved en høj temperatur, og start maskinen.

Hvis dette ikke er tilstrækkeligt, anvendes maskinrens, som er fremstillet specielt til opvaskemaskiner.

### Rengøring af lågens lister

For at fjerne snavs på lågens lister aftørres listerne regelmæssigt med en fugtig klud.

### Rengøring af maskinen

Rengør filtrene og spulearmene mindst én gang om måneden.

Tag stikket ud, og luk for vandet, før rengøringen startes.

Anvend ikke rengøringsmidler med slibemiddel til rengøring af maskinen. Rengør maskinen med en blød klud opvredet i vand tilsat et mildt rengøringsmiddel.

### Filtre

Kontroller, om der sidder madrester i fin- og grovfiltrene.

I tilfælde af madrester fjernes filtrene og skylles grundigt under vandhanen.

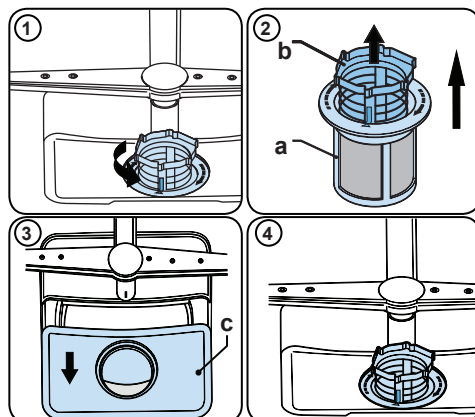
a. Mikrofilter

b. Grovfilter

c. Metal-/plasticfilter

Drej filterenheden mod uret for at tage den ud og gøre den ren. ①

Fjern metal-/plasticfiltret ved at trække i det ③. Træk så grovfiltret ud af mikrofiltret ②. Skyl det godt under vandhanen. Sæt metal-/plasticfiltret på plads igen. Sæt grovfiltret i mikrofiltret, så markeringerne passer sammen. Sæt mikrofiltret i metal-/plasticfiltret og drej i pilens retning. Det er låst, når pilen på mikrofiltret kan ses overfor ④.



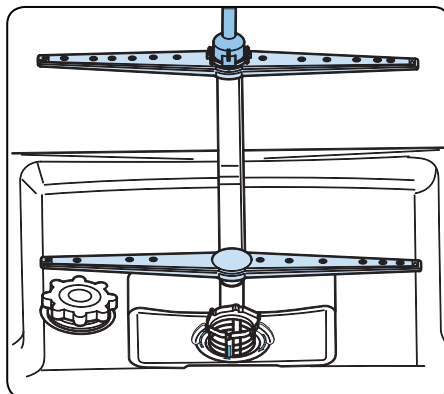
- ⚠ *Brug aldrig opvaskemaskinen uden filtre.*
- ⚠ *Maskinens vaskeevne forringes, hvis filtrene sidder forkert.*
- ⚠ *Det er vigtigt, at maskinens filtre er rene, for at den kan fungere optimalt.*

### **Spulearme**

Kontroller, om spulearmenes huller er tilstoppede. Tag spulearmene ud og skyl dem under vandhanen, hvis de er tilstoppede.

Den nederste spulearm tages ud ved at trække den opad. Den øverste spulearm tages ud ved at skrue møtrikken af (venstre om).

Stram møtrikken godt, når den øverste spulearm monteres igen.



### **Slangefilter**

Slangefiltret filtrerer vandet, der føres ind i boligen, for at undgå skade på maskinen på grund af forurening (sand, ler, rust osv.), som måtte opstå i vandforsyningen eller boligens rørsystem, og for at forebygge gulfarvning af og aflejringer på opvasken. Kontroller filtret og slangen jævnligt, og rengør dem om nødvendigt.

1. Luk for vandet, og tag slangen af vandhanen for at rense filtret.
2. Tag filtret ud af slangen, og skyl det under vandhanen.
3. Sæt filtret tilbage i slangen.
4. Tilslut slangen til vandhanen igen.

## FEJLKODER OG AFHJÆLPNING AF FEJL

FEJLKODE	MULIG FEJL	HÅNDBTERING
F5	Ikke vand nok	Sørg for, at vandhanen er åben, og at vandet løber
		Fjern vandindtagsslangen fra hanen, og rengør slangens filter.
		Kontakt Gram Service, hvis problemet fortsætter.
F3	Vedvarende vandindtag	Luk for hanen, og kontakt Gram Service.
F2	Vandet kan ikke udledes	Vandudledningsslangen og filtrene kan være tilstoppet.
		Annuler programmet.
		Kontakt Gram Service, hvis problemet fortsætter.
F8	Fejl i vandvarmeren	Kontakt Gram Service.
F1	Vandoverløb	Sluk maskinen, og luk for vandhanen.
		Kontakt Gram Service.
FE	Fejl i elektronisk kort	Kontakt Gram Service.
F7	Overophedning	Kontakt Gram Service.
F6	Fejl i varmesensor	Kontakt Gram Service.

### **AUTOMATISKE FEJLADVARSLER OG HÅNDBTERING AF DEM**

*Installation og reparation skal altid udføres af en autoriseret serviceagent for at undgå eventuelle risici. Producenten kan ikke holdes ansvarlig for skader, der opstår, hvis disse procedurer udføres af en uautoriseret person. Reparationer må kun udføres af teknikere. Hvis en komponent skal udskiftes, må den kun udskiftes med en officiel reservedel.*

*Forkerte reparationer eller brug af uoriginale reservedele kan medføre stor skade og bringe brugerens helbred i fare.*

*Du kan finde kontaktoplysningerne til kundeservice bagerst i dette dokument.*

*Funktionsrelevante, originale reservedele i henhold til den tilsvarende Økodesign-ordre kan fremskaffes via Kundeservice i en periode på mindst 10 år fra datoen, hvor dit apparat blev udsendt på markedet i Det Europæiske Økonomiske Samarbejdsområde (EØS).*

**Hvis en af programmets skærmdioder lyser, og Start-/Pauselampen blinker, skal du åbne maskinens låge og lukke den igen.**

**Hvis programmet ikke vil starte**

- Kontrollér, om stikket er tilsluttet.
- Tjek dine indendørs sikringer.
- Sørg for at vandhanen er tændt.
- Sørg for at du har lukket maskinlågen.
- Sørg for at du slukkede for maskinen ved at trykke på ON-/Off-knappen.
- Sørg for at vandindløbsfiltret og maskinfiltrer ikke er tilstoppet.

**Hvis kontrollamperne ikke vil gå ud efter en vask**

On-/Off-knappen er ikke udløst endnu.

**Hvis der er rester af opvaskemiddel i sæbeskuffen**

Vaskemiddel er blevet tilføjet, da sæbeskuffen var våd.

**Hvis der er vand tilbage i maskinen ved afslutningen af programmet**

- Vandafløbsslangen er tilstoppet eller snoet.
- Filtrene er tilstoppede.
- Programmet er ikke færdigt endnu.

**Hvis maskinen stopper i løbet af en vaskecyklus**

- Strømsvigt.
- Vandtilførselsfejl.
- Programmet kan være på standby.

**Hvis rystende og bankelyde høres under en vaskecyklus**

- Service er placeret forkert.
- Spulearmen rammer servicet.

**Hvis der er delvis madaffald på servicet**

- Service er placeret forkert i maskinen, sprøjtet vand nåede ikke de relaterede steder.
- Overlæsset kurv.
- Tallerkener læner ind mod hinanden.
- Meget lille mængde tilført vaskemiddel.
- Et uegnet, forholdsvis svagt vaskeprogram er valgt.
- Spulearmen er tilstoppet med madaffald.
- Filtrene er tilstoppet.
- Filtrene er monteret forkert.
- Vandafløbspumpen tilstoppet.

**Hvis der er hvidlige pletter på servicet**

- En meget lille mængde vaskemiddel bliver brugt.
- Dosen af afspændingsmiddel er indstillet til et meget lavt niveau.
- Der anvendes ikke specialsalt på trods af vandets høje hårdhedsgrad.
- Vandafspændingssystemets indstilling er på et meget lavt niveau.
- Saltbeholderens dæksel ikke lukket tilstrækkeligt.

***Hvis servicet ikke tørrer***

- Der er valgt et program uden tørring.
- Doseringen af afspændingsmiddel er for lav
- Servicet tages ud for hurtigt.

***Hvis der er rustpletter på servicet***

- Det vaskede services rustfri stål kvalitet er utilstrækkelig.
- Højt saltindhold i vaskevandet.
- Saltbeholderens dæksel ikke lukket tilstrækkeligt.
- For meget salt spildes ud i siderne og ind i maskinen, mens den fyldes med salt.
- Utilstrækkelig jording af lysnettet.

**Kontakt et autoriseret servicecenter, hvis problemet fortsætter efter kontrollen, eller i tilfælde af eventuelle fejl, der ikke er beskrevet ovenfor.**

Importeret og markedsføres udelukkende af:  
Power International AS, PO Box 43, N-1483 Hagan

Power Norge:  
<https://www.power.no/kundeservice/>  
T: 815 48 100

Expert Norge:  
<https://www.expert.no/kundeservice/>  
T: 815 48 100

Power Danmark:  
<https://www.power.dk/kundeservice/>  
T: 70 33 80 80

Punkt 1 Danmark:  
<https://www.punkt1.dk/kundeservice/>  
T: 70 70 17 07

Expert Finland:  
<https://www.expert.fi/tuki/asiakaspalvelu/>  
T: 020 7100 670

Power Finland:  
<https://www.power.fi/tuki/asiakaspalvelu/>  
T: 0305 0305

Power Sverige:  
<https://www.power.se/kundservice/>  
T: + 46 851766010

[www.power.no](http://www.power.no)  
[kundeservice@power.no](mailto:kundeservice@power.no)