

**Astianpesukone  
käyttöohjeet**

**PD4515N**

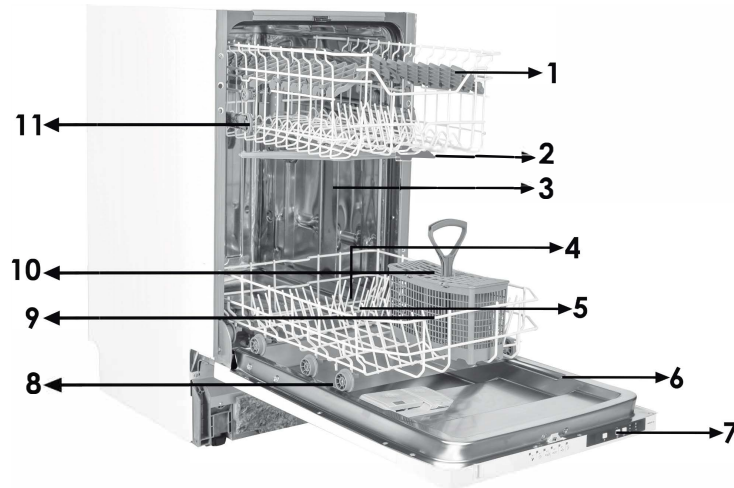


**point**

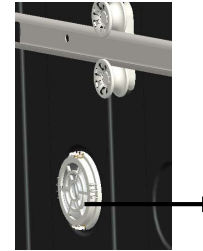
## SISÄLTÖ

• Tekniset tiedot .....	4
• Yhdenmukaisuus standardeihin ja testituloksiin .....	4
<b><i>Turvallisuusohjeita ja suosituksia.....</i></b>	<b>5</b>
• Kierrätys .....	5
• Turvallisuusohjeita .....	5
• Suosituksia .....	8
• Astianpesukoneeseen sopimattomia aineita ja esineitä .....	9
<b><i>Koneen asentaminen .....</i></b>	<b>10</b>
• Koneen sijoittaminen .....	10
• Vesiliitännät .....	11
• Tulovesiletku .....	11
• Poistovesiletku .....	12
• Sähkökytkentä.....	14
• Koneen asentaminen työtason alle .....	14
• Ennen ensimmäistä käyttökertaa .....	18
<b><i>Käyttöönoton valmistelu .....</i></b>	<b>1,</b>
• Veden pehennyksen merkitys .....	18
• Elvytyssuolalokeron täyttäminen .....	18
• Testiliuska .....	19
• Suolankulutuksen säätö .....	19
• Pesuaineen käyttö .....	21
• Pesuainelokeron täyttäminen .....	21
• Yhdistelmäpesuaineet .....	21
• Huuhtelukirkasteen lisääminen ja säätö .....	21

<b>Astioiden asettelu koneeseen .....</b>	<b>23</b>
• Astiateline.....	23
• Alempi hylly.....	24
• Esimerkkejä astioiden asettelusta .....	25
<b>Ohjelmien kuvaukset .....</b>	<b>26</b>
• Ohjelmatiedot .....	26
<b>Koneen kytkeminen päälle ja ohjelman valinta .....</b>	<b>28</b>
• Koneen kytkeminen päälle .....	28
• Ohjelman kulun seuranta .....	28
• Ohjelman vaihtaminen .....	29
• Ohjelman vaihtaminen nollaten .....	29
• Koneen kytkeminen pois päältä .....	29
<b>Kunnossapito ja puhdistus .....</b>	<b>32</b>
• Suodattimet .....	32
• Suihkuvarret .....	32
• Tulovesisihti .....	33
<b>Virhekoodit ja ongelmatilanteiden selvittäminen .....</b>	<b>34</b>



- |    |                |     |                                     |
|----|----------------|-----|-------------------------------------|
| 1. | Yläkori        | 7.  | Käyttöpaneeli                       |
| 2. | Yläsuihkuvarsi | 8.  | Pesuaine- ja huuhtelukirkastelokero |
| 3. | Alakori        | 9.  | Ruokailuvälinekori                  |
| 4. | Alasuihkuvarsi | 10. | Suolalokero                         |
| 5. | Suodattimet    | 11. | Yläkorin salpa                      |
| 6. | Arvokilpi      |     |                                     |



**12. Aktiivinen kuivausyksikkö:**  
Tämä järjestelmä kuivaa astiat tehokkaammin.

## Tekniset tiedot

Kapasiteetti	10 hengen astiasto
Korkeus	820 mm-870 mm /870 mm-920 mm
Leveys	448 mm
Syvyys	570 mm
Nettopaino	37 kg
Käyttöjännite	220-240 V, 50 Hz
Kokonaisteho	1900 W
Lämmitysteho	1800 W
Pumpun teho	100 W
Poistopumpun teho	30 W
Tuloveden paine	0,03 MPa (0,3 bar)-1 MPa (10 bar)
Virrankulutus	10 A

### **Yhteensopivuus standardien ja testidatan kanssa /**

#### **EU vaatimustenmukaisuusvakuutus**

Tämä tuote on yhteensopiva kaikkien EU direktiivien harmonisoitujen vastaavien standardien kanssa, minkä vuoksi tälle tuotteelle on annettu CE-merkintä.

**Tärkeä huomautus käyttäjälle:** Jos haluat tämän käyttöohjeen painetussa muodossa, lähetä sähköpostia osoitteeseen:

**"dishwasher@standardtest.info"**. Mainitse sähköpostissasi mallinimi ja sarjanumero (20 numeroa), jotka löydät laitteen luukusta.

# TURVALLISUUSOHJEITA JA SUOSITUKSIA

## Pakkauksen kierrätys

- Koneen tietyt osat ja pakkausmateriaalit on valmistettu kierrätettävistä materiaaleista.
- Muoviosat on merkitty kansainvälisillä lyhenteillä: (>PE<, >PS<, >POM<, >PP< jne.)
- Pahviosat on valmistettu kierrätyspaperista ja ne tulisi toimittaa edelleen kierrätettäviksi.
- Näitä materiaaleja ei tule hävittää sekajätteenä, vaan ne on toimitettava kierrätyskeskukseen.
- Kysy tarvittaessa tarkempia ohjeita asuinkuntasi kierrätyskeskuksesta.

## Turvallisuusohjeita

### ***Ottaessasi koneen vastaan***

- Tarkista, ettei kone tai sen pakkaus ei ole vaurioitunut kuljetuksen aikana. Älä käynnistä vioittunutta konetta, vaan ota yhteys valtuutettuun huoltoliikkeeseen.
- Pura pakkausmateriaalit ohjeiden mukaisesti ja hävitä ne jätemääräyksiä noudattaen.

### ***Koneen asennuksessa huomioitavia asioita***

- Sijoita ja asenna kone sopivaan ja turvalliseen paikkaan vaakasuoralle alustalle.
- Tee koneen asennukset ja kytkennät ohjeita noudattaen.
- Tämän laitteen saa asentaa ja sitä saa huoltaa vain valtuutettu huoltoliike.
- Konetta huollettaessa tulee käyttää vain alkuperäisiä varaosia.
- Varmista ennen asentamista, että koneen verkkopistoke on

irrotettu pistorasiasta.

- Varmista että sijoituspaikan sähköjärjestelmään on kytketty asetusten mukaiset sulakkeet.
- Kytkeäpaikan sähköliitännöiden tulee vastata koneen arvokilvessä olevia arvoja.
- Kiinnitä erityistä huomiota siihen, ettei kone ole sähköjohdon päällä.
- Konea kytkettäessä ei saa koskaan käyttää jatkojohtoa tai haaroitusrasiaa. Pistorasiaan on päästävä helposti käsiksi koneen kytkemisen jälkeen.
- Koneen on oltava ensimmäisellä käyttökerralla kytkemisen jälkeen tyhjä.

### **Päivittäinen käyttö**

- Tämä kone on tarkoitettu kotitalouskäyttöön, älä käytä sitä muuhun tarkoitukseen. Koneen kaupallinen käyttö mitätöi takuun.
- Älä seiso, istu tai laita raskasta esinettä astianpesukoneen avoimen luukun päälle, sillä kone voi kaatua.
- Älä koskaan laita pesuaine- tai huuhteluainelokeroon mitään muuta ainetta kuin erityisesti astianpesukoneisiin tarkoitettua pesu- tai huuhteluainetta. Valmistaja ei ota mitään vastuuta tämän ohjeen noudattamatta jättämisen aiheuttamista vahingoista.
- Koneen pesuosassa oleva vesi ei ole juomavettä, älä juo sitä.
- Räjähdyksvaaran takia koneen pesutilaan ei saa koskaan laittaa mitään kemiallista puhdistusainetta kuten liuotinta.
- Varmista muoviesineiden lämmönkestävyys ennen niiden tiskaamista astianpesukoneessa.

- Yli 8-vuotiaat lapset ja fysiikaltaan, tuntoaisteiltaan tai henkiseltä kunnoltaan heikentyneet henkilöt saavat käyttää tätä laitetta, kun he ovat saaneet ohjauksen tai opastuksen laitteen käytöstä käyttäjän turvallisuudesta vastaavalta henkilöltä. Lapset eivät saa leikkiä laitteella. Lapset eivät saa puhdistaa tai huoltaa laitetta ilman valvontaa.
- Älä koskaan laita koneeseen esineitä, jotka eivät sovellu astianpesukoneeseen. Älä myöskään täytä koreja liian täyteen. Valmistaja ei ota vastuuta korien liikkumisen koneen sisäosiin aiheuttamista naarmuista tai ruosteesta tai muista vahingoista.
- Koneen luukkua ei saa koskaan avata koneen ollessa käynnissä, sillä koneen sisällä on kuumaa vettä, joka voi virrata ulos. Laitteessa on kuitenkin suojausmekanismi, joka pysäyttää koneen, mikäli luukku avataan.
- Älä jätä koneen luukkua auki. Auki oleva luukku voi aiheuttaa henkilövahinkoja.
- Aseta veitset ja muut teräväkärkiset esineet ruokailuvälinekoriin teräpuoli alaspäin.
- Jos virtajohto vahingoittaa, valmistajan, sen huoltoedustajan tai vastaavan pätevän henkilön on vaihdettava se vaaratilanteiden välttämiseksi.
- Konetta ei ole suunniteltu henkilöille (mukaan lukien lapset), joilla on alentunut fyysinen, sensorinen tai henkinen toimintakyky tai joilla ei ole riittävästä kokemuksesta ja osaamisesta, eikä heidän näin ollen tulisi käyttää konetta, mikäli heidän turvallisuudestaan vastuullinen henkilö ei heitä valvo tai anna riittävästä opastusta.
- Jos EnergySave-asetuksen valinta on "Kyllä", luukku avautuu ohjelman päättyessä. Älä paina luukkua väkisin kiinni 1 minuutin aikana, jotta vältetään automaattisen mekanismin rikkoutuminen. Luukun on annettava olla avoinna 30 minuutin



ajan, jotta kuivaus toimii.(mallit, joissa on automaattisesti avautuva luukku)

**Varoitus:** Älä seiso luukun edessä, kun signaali ilmoittaa luukun automaattisesta avautumisesta.

## **Lasten turvallisuus**

- Purettuasi koneen pakkauksestaan sinun on varmistettava, että lapset eivät pääse käsiksi pakkausmateriaaliin.
- Älä anna lasten leikkiä koneella tai käynnistää sitä.
- Pidä pesu- ja huuhteluaineet lasten ulottumattomissa.
- Älä päästä lapsia koneen lähelle sen luukun ollessa auki, koska koneen sisällä saattaa olla vielä puhdistusainejäämiä.
- Varmista että vanha astianpesukoneesi ei aiheuta vaaraa lapsille. Tiedossa on tapauksia, joissa lapset ovat lukinneet itsensä vanhoihin koneisiin. Voit estää tällaiset tilanteet rikkomalla vanhan astianpesukoneen luukun lukitusmekanismin ja katkaisemalla sen verkkojohdon.

## **Toimintahäiriön sattuessa**

- Koneen toimintahäiriön saa korjata vain valtuutettu huoltohenkilö. Mikäli konetta korjaa muu kuin valtuutettu huoltohenkilö koneen takuu lakkaa olemasta voimassa.
- Varmista ennen huoltotoimenpiteen aloittamista, että kone on irrotettu verkkovirrasta. Irrota sulake tai vedä pistoke pistorasiasta. Älä vedä johdosta vaan pistokkeesta. Muista myös kiertää tulovesihana kiinni.

## **Suosituksia**

- Poista astioista irtoruoantähteet ennen astioiden laittamista koneeseen, sillä näin säästät energiaa ja vettä. Käynnistä kone vasta sitten, kun se on täynnä.
- Käytä esipesutoimintoa vain silloin, kun se todella on tarpeellista.

- Aseta ontot esineet, kuten kulhot, lasit ja kattilat, koneeseen pohjapuoli ylöspäin.
- Koneeseen suositellaan laitettavaksi vain suositeltava määrä konepesun kestäviä ateriimia ja astioita.

### **Astianpesukoneessa pestäväksi sopimattomat astiat:**

- Tupakantuhka, kynttiläjäämät, kiillotusaineet, maali, kemialliset aineet, rautaseosmateriaalit.
- Haarukat, lusikat ja veitset, joiden kahva on puuta tai luuta, tai kahvojen pinnoite on norsunluuta tai helmiäistä: liimatut esineet esineet, joissa on jäämiä hionta-aineista tai happamista tai emäksisistä kemikaaleista.
- Lämpöä kestäättömät muoviesineet, kupariset tai tinatut astiat.
- Alumiiniset ja hopeiset esineet (ne voivat värjäytyä tai harmaantua).
- Tietyt arat lasityypit, painokoristellut posliiniastiat, joiden koristeet haalistuvat jo ensimmäisellä pesukerralla, eräät kristalliesineet, sillä ne tummuvat ajan oloon, lämpöä kestäättömät ruokailuvälineet, lyijykristallilasit, leikkuulaudat, synteettisistä kuiduista valmistetut esineet.
- Nestettä imevät esineet, kuten pesusienet tai keittiöliinat, eivät sovellu konepesuun.

**Varoitus:** Tarkista tästä lähtien astioita ostaessasi, että ne ovat konepesun kestäviä.

# KONEEN ASENTAMINEN

## Koneen sijoittaminen

Koneen sijoituspaikka kannattaa valita siten, että astioiden laittaminen koneeseen ja ottaminen sieltä pois on mahdollisimman helppoa.

Älä sijoita konetta paikkaan, jossa huonelämpötila voi laskea alle 0°C.

Ennen koneen sijoittamisen aloittamista, ota kone pois pakkauksestaan ja poista kaikki pakkausmateriaalit pakkauksen varoituksia noudattaen.

Sijoita kone lähelle vesi- tai viemäriiitintää. Konetta sijoitettaessa on otettava huomioon, että se on pysyvästi paikallaan eikä paikkaa asennuksen jälkeen vaihdeta.

Älä konetta siirtäessäsi tartu sen luukkuun tai käyttöpaneeliin.

Jätä koneen joka puolelle sen verran vapaata tilaa, että voit helposti siirtää konetta eteen- ja taaksepäin siivouksen aikana.

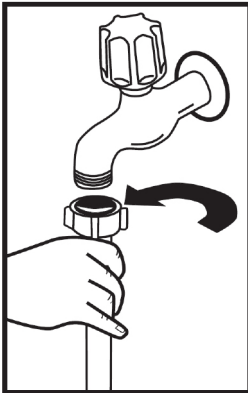
Varmista että tulo- ja poistovesiletkut eivät jää puristuksiin koneen sijoituksen aikana. Varmista myös, että kone ei ole sähköjohdon päällä.

Säädä kone vaakasuoraan säätöjaloilla. Koneen kunnollinen sijoittaminen takaa ongelmattoman toiminnan ja luukun kunnollisen avautumisen ja sulkeutumisen.

Mikäli koneen luukku ei sulkeudu kunnolla on tarkistettava, seisooko kone vakaasti paikallaan. Jos näin ei ole, säädä kone vakaaseen vaakasuoraan asentoon säätöjaloilla.

## Vesiliitäntä

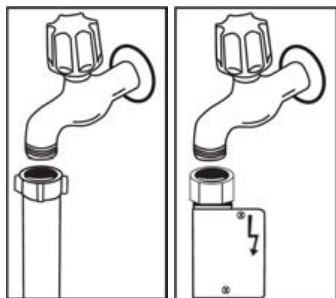
Varmista että sijoituspaikan vesiputkisto soveltuu astianpesukoneen kytkemiseen. Suosittelemme myös suodattimen asentamista putkistoon estämään mahdollisten epäpuhtauksien (hiekkä, savi, ruoste, tms.) pääseminen koneeseen, sillä ne voivat aiheuttaa koneen vioittumisen tai koneessa pestyt astiat voivat kellastua ja niihin voi jäädä sakkaa.



### Tulovesiletku

Älä käytä vanhan astianpesukoneesi tulovesiletkua, vaan käytä uuden koneesi mukana tullutta uutta tulovesiletkua. Jos aiot kytkeä koneeseen uuden tai pitkään käyttämättä olleen tulovesiletkun, niin juoksuta sen läpi vettä jonkin aikaa ennen kuin kytket letkun koneeseen. Liitä tulovesiletku suoraan vesihanaan. Putkiston paineen tulee olla vähintään 0,03 Mpa ja enintään 1 Mpa. Mikäli paine on korkeampi kuin 1 Mpa, -on väliin kytkettävä paineenalennusventtiili.

Letkun kytkemisen jälkeen hana on kierrettävä täysin auki ja tarkistettava liitäntöjen vesitiiviys. Koneen turvallisuuden takia sinun on pidettävä huolta siitä, että suljet hanan jokaisen käyttökerran jälkeen.



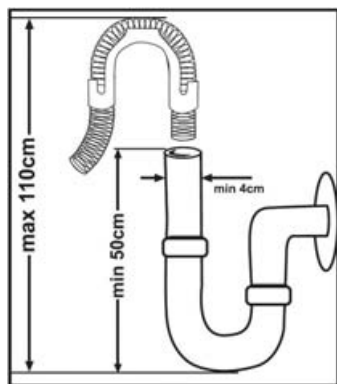
**HUOMAA:** Joissain malleissa on käytössä Aquastop-vesiturvajärjestelmä. Jos Aquastop-vesiturvajärjestelmää käytetään, muodostuu vaarallinen jännite. Älä katkaise Aquastop-vesiturvajärjestelmää. Älä anna sen päästä taipumaan tai kierteelle.

### Vesiliitäntä:

Huomioi veden sisääntuloletkussa oleva painatus! Jos malleissa on merkintä 25°, veden lämpötila saa olla kork. 25 °C (kylmä vesi).

Kaikki muut mallit:

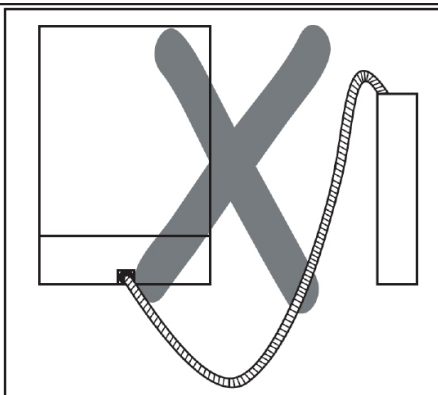
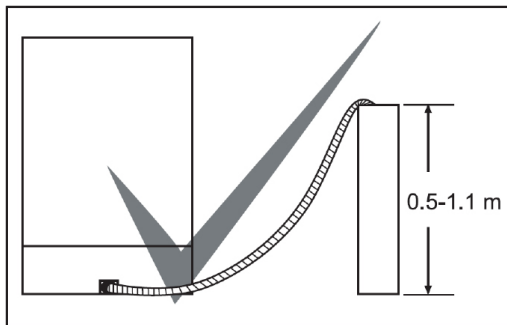
Kylmää vettä suositellaan; kuuman veden lämpötila saa olla kork. 60 °C.



### Poistovesiletku

Poistovesiletku voidaan kytkeä joko suoraan viemäriputkeen tai tiskialtaan poistoputken liitäntään. Jos käytettävissä on erityinen taivutettu putki niin poistovesi voidaan valuttaa suoraan tiskialtaaseen kiinnittämällä taivutettu putki tiskialtaan reunaan. Tämän liitännän pituuden tulisi olla vähintään 50 cm ja enintään 110 cm korkeudella lattiatasosta.

**Varoitus:** Käytettäessä pidempää kuin 4 m poistovesiletkua saattavat astiat jäädä likaisiksi. Valmistaja ei ota vastuuta tällaisesta tilanteesta.



## Sähköliitännät

Koneen maadoitetun verkkopistokkeen saa kytkeä vain sellaiseen maadoitettuun pistorasiaan jossa on saatavissa koneen arvokilvessä mainittu jännite ja virta. Mikäli pistorasiassa ei ole maadoitusta, teetätä sellainen ammattitaitoisella sähköasentajalla. Valmistaja ei ota vastuuta maadoittamattomasta käytöstä mahdollisesti aiheutuvista vahingoista tai ongelmista. Tämän koneen pistorasiassa saattaa olla 13A:n sulake myyntimaasta riippuen (esim. Yhdistynyt kuningaskunta). (esim. Yhdistynyt kuningaskunta, Saudi-Arabia)

Koneen toimintajännite on 220-240 V. Mikäli käyttöpaikan jännite on 110 V, tulee koneen ja pistorasian väliin kytkeä 110/220 V muuntaja, jonka teho 3000 W. Pistokkeen on oltava irrotettuna koneen sijoituksen ja asennuksen aikana.

Käytä vain alkuperäistä verkkojohtoa ja pistoketta.


Käyttöjännitteen lasiessa koneen pesuteho laskee.

Koneen verkkojohdon saa vaihtaa vain valtuutettu huoltoliike tai huoltohenkilö. Tämän ohjeen noudattamatta jättäminen voi johtaa henkilö- tai muihin vahinkoihin.






Turvallisuuden takia verkkopistoke on irrotettava pistorasiasta jokaisen käyttökerran jälkeen.

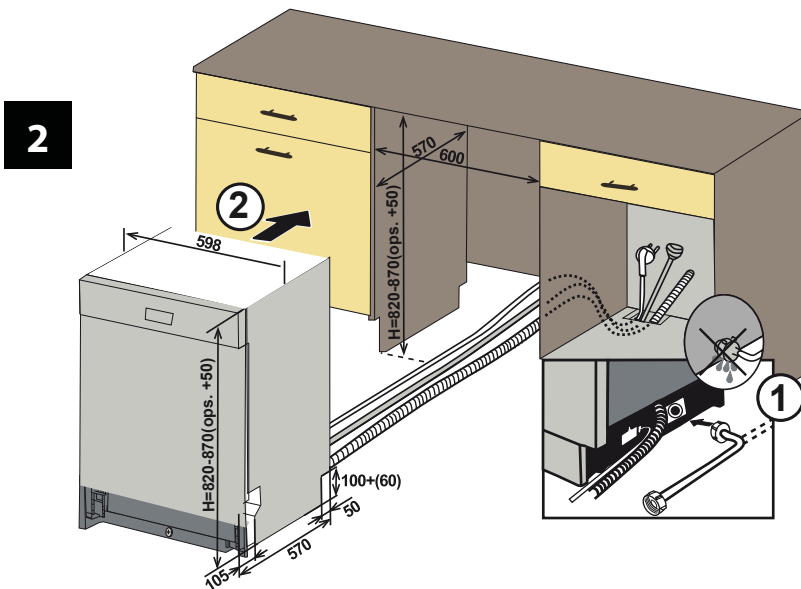
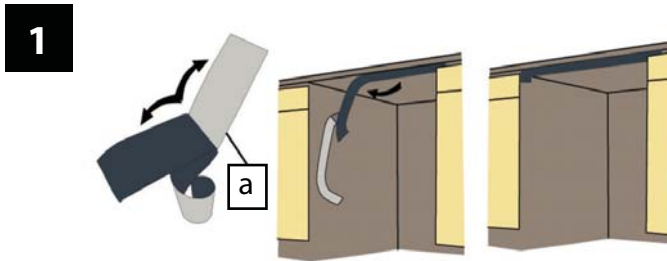
Sähköiskuvaaran välttämiseksi pistokkeeseen ei saa koskea, mikäli kädet ovat kosteat.

Turvallisuuden kannalta on tärkeää, että irrottaessasi verkkopistoketta pistorasiasta vedät aina pistokkeesta. Älä vedä johdosta.

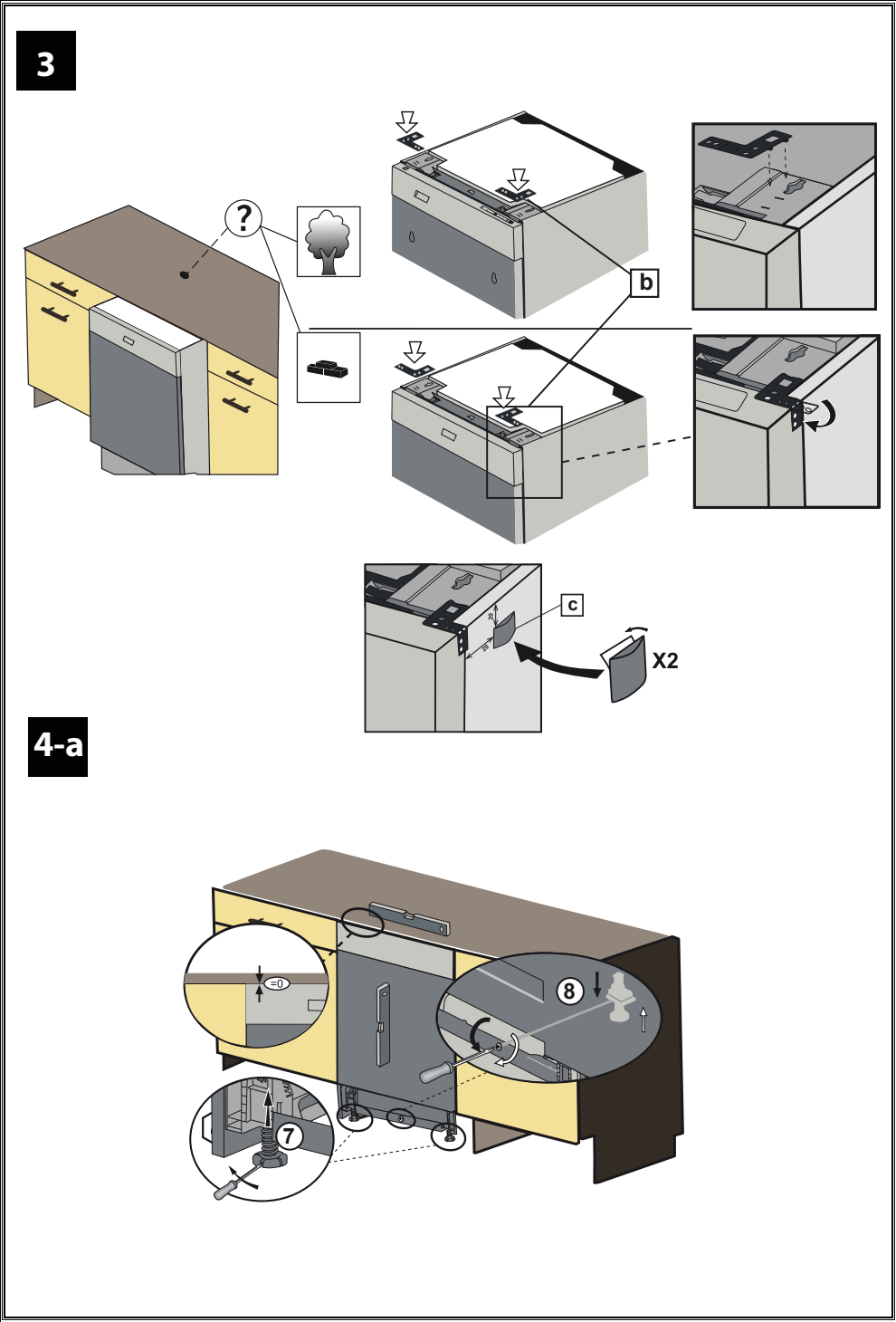
 Liitä tuote maadoitettuun pistorasiaan, joka on varmistettu "Tekniset tiedot" -osion luettelossa annettujen arvojen mukaisella sulakkeella.

Koneen asentaminen työtason alle

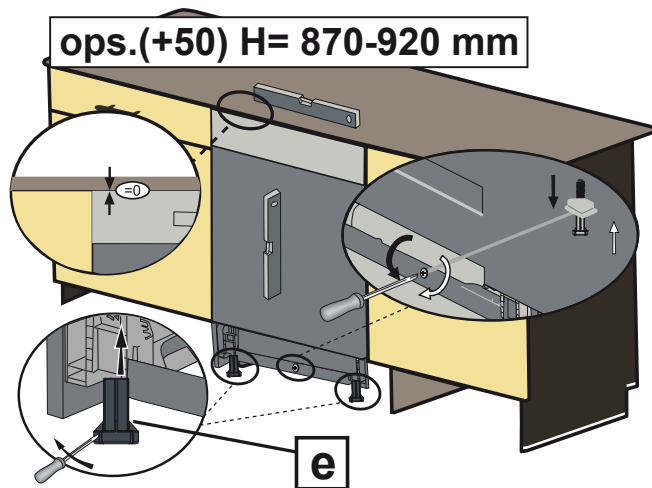
a		700x75
b		
c		
d		
e	ops.(+50) H= 870-920 mm	
		



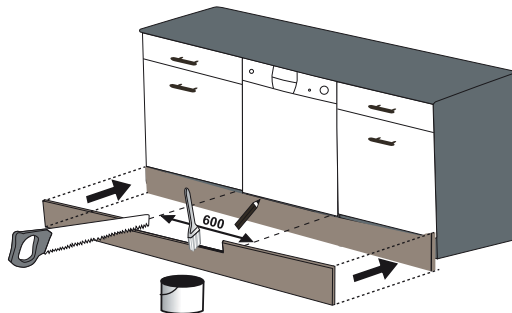




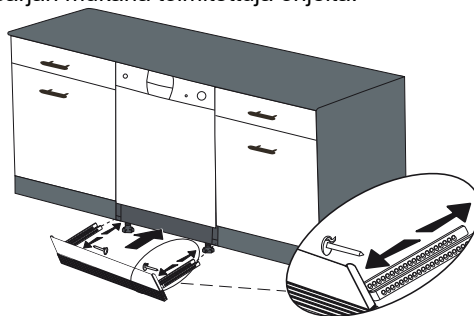
**4-b** Noudata listasarjan mukana toimitettuja ohjeita.



**5** Vaihtoehto / : KalustesMonter™ ng av mask™ nen undercounterokkelin asentaminen.



**6** Vaihtoehto 0 :Listasarjan asentaminen.  
Noudata listasarjan mukana toimitettuja ohjeita.



### Ennen koneen ensimmäistä käyttöä

- Tarkista, sopivatko sähkö ja syöttöveden tekniset tiedot arvoihin, jotka löytyvät koneen asennusohjeissa.
- Poista kaikki pakkausmateriaalit koneen sisältä.
- Aseta veden pehennin.
- Lisää 1 kg suolaa suolalokeroon ja lisää vesi siihen tasoon, jossa se melkein valuu reunan yli.
- Täytä huuhteluavun lokero.

## KONEEN VALMISTAMINEN KÄYTTÖÖN

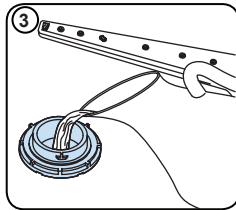
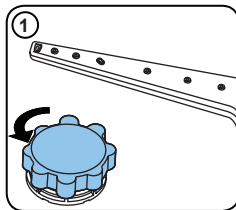
### Täytä suola-astia (JOS SAATAVILLA)

Hyvän pesutuloksen saavuttamiseksi astianpesukoneessa on käytettävä pehmeää, eli vähemmän kalkkipitoista vettä. Muussa tapauksessa astioihin ja koneen sisäpintoihin jää kalkkijäämiä. Se heikentää koneesi pesu-, kuivaus- ja kiillotustoimintoja. Kovuuden aiheuttavat ionit poistetaan vedestä sen virratessa pehennysjärjestelmän läpi, ja vesi saavuttaa parhaan pesutuloksen antavan pehmeysasteen. Tuloveden kovuusasteesta riippuen kovuutta aiheuttavat ionit kertyvät nopeasti pehennysjärjestelmään. Pehennysjärjestelmää on siksi raikastettava, jotta se toimisi yhtä tehokkaasti myös seuraavalla pesukerralla. Tähän tarkoitukseen käytetään astianpesukonesuolaa.

Veden pehmentämiseen voi käyttää vain erityistä astianpesukonesuolaa. Älä käytä helposti liukenevaa hienorakeista tai jauhomuotoista suolaa. Kaikkien muiden suolatyypien käyttö saattaa vaurioittaa konettasi.

#### Suolalla täyttäminen

Käytä sellaista pehennys-suolaa,



joka on valmistettu astianpesukoneissa käytettäväksi.

Pehennys-suolan laittamiseksi poista ensin alahylly ja avaa sitten suolalokeron korkki kiertämällä sitä vastapäivään. 1 2

Ensin täytä lokero 1 kg suolalla ja vedellä 3 ylivuototasoon asti. Jos mahdollista, suppiloa käyttämällä 4 joka helpottaa täytön.

Sijoita korkki uudelleen takaisin ja sulje se. Jos suolan varoituslamppu ohjauspaneelilla on päällä, täytä suolan lokero uudelleen suolalla.

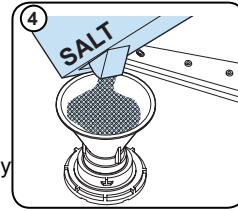
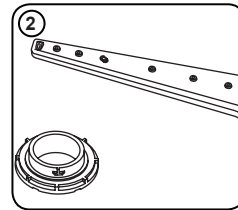
Täytä suolalokero vedellä vain ensimmäisen käytön yhteydessä.

Jos laitat tabletin suolalokeroon, älä täytä lokeroa täysin. Suosittelemme, että käytät pienirakeista tai pulveria pehennys-suolaa.

Älä laita pöytä suolaa koneeseen.

Muuten pehenninlokeron toiminto voi ajan myötä huonontua. Kun käynnistät astianpesukoneesi, suolalokero täyttyy vedellä. Näin ollen laita pehennys-suolaa lokeroon ennen koneesi käynnistämistä.

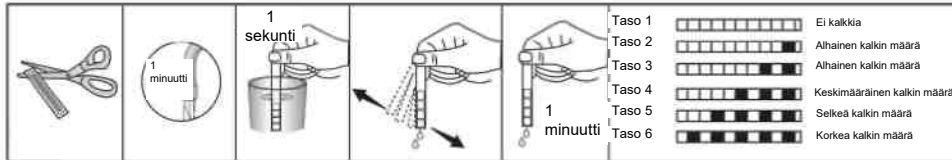
Näin ylivaltava suola voidaan heti siivota pesutoiminnon aikana. Jos et pese mitään astioita heti suolan laitton jälkeen, aja lyhyt pesuohjelma tyhjällä koneella, voidaksesi välttää koneesi vahinkoja (välttää korroosiot) suolan ylivuodon vuoksi, kun täytät suolalokeroa.



### Testiliuska

Tiskikoneen tehokkuus riippuu hanaveden pehmeydestä. Tämän vuoksi tiskikoneessa on järjestelmä, joka pehmentää hanaveden kovuutta. Pesuteho paranee kun järjestelmä on oikein määritelty. Veden kovuuden alueella voit selvittää kysymällä paikalliselta vesilaitokselta tai testiliuskan avulla (jos sellainen on saatavilla).

Avaa testiliuska.	Juoksuta vettä 1 minuutin ajan.	Pidä testiliuskaa vedessä 1 sekunnin ajan.	Ravista liuskaa huolellisesti kun olet ottanut sen vedestä.	Odota 1 minuutin ajan.	Määritä pesukoneelle testiliuskasta saamasi veden kovuus.
-------------------	---------------------------------	--	---	------------------------	---



### Suolan kulutuksen säätäminen Veden kovuuden säätötaulukko

Taso	Saksalainen dH	Ranskalainen dF	Brittiläinen dE	Ilmainen
1	0-5	0-9	0-6	L1 esitetään näytöllä.
2	6-11	10-20	7-14	L2 esitetään näytöllä.
3	12-17	21-30	15-21	L3 esitetään näytöllä.
4	18-22	31-40	22-28	L4 esitetään näytöllä.
5	23-31	41-55	29-39	L5 esitetään näytöllä.
6	32-50	56-90	40-63	L6 esitetään näytöllä.

Jos veden kovuus on yli 90 dF (ranskalainen veden kovuuden mittayksikkö) tai käytät kaivovettä, on suositeltavaa käyttää suodatinta ja vedenparannuslaitteita.

**HUOM:** Veden kovuus on asetettu tasolle 3 tehdasasetuksena.

### **Pesuaineen käyttö**

Käytä vain kotitalouksien astianpesukoneille suunniteltuja pesuaineita. Säilytä pesuaineet viileässä, kuivassa paikassa lasten ulottumattomissa.

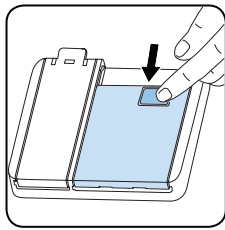
Lisää valitulle ohjelmalle suositeltu määrä pesuainetta, niin saat parhaan pesutuloksen. Pesuaineen määrä riippuu jaksosta, täytöstä ja astioiden likaantumisasteesta.

Älä lisää pesuainekammioon vaadittua enempää pesuainetta; jos sitä on liikaa, näet lasissa ja astioissa vaaleita tai sinertäviä raitoja, ja pesuaine saattaa syövyttää lasia. Jatkuva liian suuren pesuainemäärän käyttö saattaa vaurioittaa konetta.

Liian vähäisen pesuainemäärän käyttö heikentää puhdistumista, ja näet kovassa vedessä vaaleita raitoja.

Katso lisätietoja pesuaineen valmistajan ohjeista.

### **Pesuainelokeron täyttäminen**

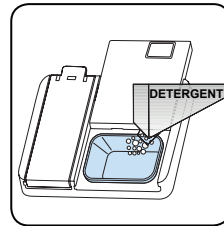


Avaa pesuainelokero painamalla salpaa kuvan osoittamalla tavalla. **1**

Lokeron sisäpuolella on tasoviivoitus. Oikean pesuainemäärän annostelu voidaan suorittaa näitä tasoja hyödyntäen. Pesuainelokeron kokonaistilavuus on 40 cm<sup>3</sup>.

Avaa pesuaineastia ja kaada suurempaan lokeroon **b** 25 cm<sup>3</sup> jos astiat ovat erittäin likaisia tai 15 cm<sup>3</sup> jos ne ovat vähemmän likaisia. **2**

Jos astiat ovat olleet likaisina pesemättöminä pidemmän aikaa ja niissä on kuivuneita ruokajäämiä tai jos astianpesukone on erittäin täynnä, niin kaada 5cm<sup>3</sup>



pesuainetta esipesulokeroon **a** ja käynnistä kone.

Pesuaineen lisääminen koneeseen saattaa olla tarpeen riippuen astioiden likaantumisesta ja käytettävän veden kovuudesta.

### **Yhdistelmäpesuaineet**

Pesuainevalmistajat valmistavat yhdistelmäpesuaineita, joiden nimitykset ovat tyyppiä "2 in 1" (kaksitoiminen), "3 in 1" (kolmitoiminen) ja niin edelleen.

Yhdistelmäpesuaineet tyyppiä "2 in 1" sisältävät pesuainetta ja suolaa **tai** huuhtelukirkastetta. Yhdistelmäpesuaineita käytettäessä on niiden käyttöohjeet luettava huolellisesti oikean käyttötavan ja annostelun varmistamiseksi.

Muissa tablettimuotoisissa yhdistelmäpesuaineissa on yleensä pesuainetta ja huuhtelukirkastetta ja suolaa ja muita erityisaineita.

Yleisesti ottaen yhdistelmäpesuaineet tuottavat hyvän pesutuloksen vain tietyissä käyttötilanteissa. Näissä pesuaineissa huuhtelukirkastetta ja/tai suolaa on kiinteä määrä.

### **Pesuaineita käytettäessä huomioitavia seikkoja:**

- Lue aina käyttämäsi pesuaineen käyttöohjeet huolellisesti ja varmista onko se mahdollisesti yhdistelmäpesuaine.
- Varmista, että käyttämäsi pesuaine soveltuu käyttämäsi veden kovuudelle.
- Noudata pakkauksessa olevia käyttö- ja annosteluohjeita.
- Jos pesuaine on tablettimuodossa, älä laita sitä koneen sisäosiin tai ruokailuvälinekoriin. Laita tabletit aina koneen pesuainelokeroon.

- Tablettipesuaineet ja yhdistelmäpesuaineet tuottavat hyvän pesutuloksen vain tietyn tyyppisessä käytössä. Jos käytät tällaisia pesuaineita sinun on varmistettava oikea käyttötapa pesuaineen valmistajalta.
- Kun käyttöolosuhteet ja koneen asetukset ovat sopivat nämä aineet vähentävät suolan ja huuhtelukirkasteen kulutusta.
- Ota yhteys pesuaineen valmistajaan, mikäli et saavuta hyvää pesutulosta (jos astiat ovat pesun jälkeen kalkkiraitaisia ja kosteita) käytettyäsi yhdistelmäpesuaineita ("2 in 1" tai "3 in 1" tai vastaava). Tämän astianpesukoneen takuu ei kata tämän tyyppisiä pesuaineita koskevia valituksia tai niistä johtuvien ongelmien selvittämistä.

**Suosittelun käyttö:** Jos käytät yhdistelmäpesuainetta, lisää huuhteluaine koneeseen, kytke huuhteluaineen asetukset sen alimpaan (1) asentoon ja aktivoi tablettipesuaine-painike parhaan tuloksen saavuttamiseksi. Jos veden kovuustaso on 4 tason yläpuolella, täytyy suolan lokero täyttää suolalla. Ei ole suositeltua käyttää yhdistettyjä pesuaineita nopeissa ohjelmissa.



Eri valmistajien pesuainetablettien liukenemisaika voi vaihdella lämpötilan ja ajan mukaan. Tästä syystä niiden käyttämistä ei suositella lyhyissä ohjelmissa. Lyhyissä ohjelmissa on parempi käyttää pulverityyppistä pesuainetta.

**Varoitus:** Jos tällaista pesuainetta käytettäessä ilmenee ongelma, jota et ole aikaisemmin havainnut, ota välittömästi suoraan yhteyttä pesuaineen valmistajaan.

- **Kun lopetat yhdistelmäpesuaineiden käytön**
- Täytä suola- ja huuhtelukirkastelokerot.
- Säädä veden kovuussäätö korkeimpaan asentoon ja aja yksi pesukerta tyhjällä koneella.
- Säädä veden kovuus sopivalle tasolle.
- Säädä huuhtelukirkasteen määrä sopivaksi.

#### **Huuhtelukirkasteen käyttö**

Huuhtelukirkasteen avulla astiat kuivuvat ilman raitoja ja tahroja. Huuhtelukirkasteen avulla aterimet pysyvät tahrottomina ja lasit kirkkaina. Huuhtelukirkaste lisätään automaattisesti koneen ollessa kuumahuuhteluvaiheessa. Jos huuhtelukirkastetta on annosteltu liian vähän, astioissa näkyy vaaleita raitoja, eikä niitä ole pesty ja kuivattu puhtaiksi.

Jos huuhtelukirkastetta on annosteltu liian paljon, näet sinertäviä raitoja astioissa ja laseissa.

#### **Huuhtelukirkasteen lisääminen ja asetukset**

Avaa huuhtelukirkastelokeron kansi huuhtelukirkasteen lisäämistä varten. Lisää huuhtelukirkastetta lokeron MAX-tasoon asti ja sulje kansi. Älä täytä lokeroa liian täyteen. Pyyhi mahdolliset roiskeet.

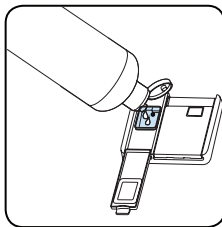
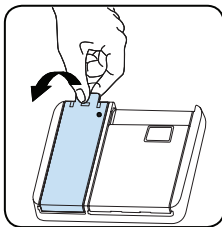
#### **Ennen kuin käynnistät koneen, aseta huuhtelukirkasteen taso seuraavalla tavalla:**

- Paina ohjelmapainiketta ja pidä se painettuna.
- Käynnistä kone.
- Pidä ohjelmapainiketta painettuna, kunnes merkkivalot välähtävät kaksi kertaa. Huuhtelukirkasteen asetus noudattaa veden kovuuden asetusta.
- Kone näyttää viimeisimmän asetuksen.
- Aseta taso painamalla ohjelmapainiketta.
- Tallenna asetus kytkemällä kone pois päältä.

Tehdasasetus on 4.

Tehdasasetus on 4.

Jos astiat eivät kuivu kunnolla tai niissä on tahroja, lisää asetusta. Jos astioihin muodostuu sinisiä tahroja, vähennä asetusta.



Taso	Kirkasteannos	Ilmainen
1	Huuhdelukirkastetta ei ole annosteltu	Wash (Pesu) -merkkivalo palaa.
2	1 annos on annosteltu	End (Loppu) -merkkivalo palaa.
3	2 annosta on annosteltu	Dry (Kuivaus) -merkkivalo palaa.
4	3 annosta on annosteltu	End (Loppu) -merkkivalo palaa.
5	4 annosta on annosteltu	Wash (Pesu)- ja End (Loppu) -merkkivalot palavat.

## ASTIOIDEN ASETTELU KONEESEEN

Jos asettelet astiat kunnolla koneeseen, niin käytät sitä parhaalla mahdollisella tavalla sekä energian kulutuksen että pesu- ja kuivaustehon suhteen.

Koneessa on kaksi erillistä koria, joihin astiat voidaan sijoittaa. Alakoriin voit laittaa sellaisia pyöreitä ja syviä astioita, kuten pitkävartiset kasarit, kattilan kannet, lautaset, salaattikulhot ja ruokailuvälineet. Yläkori on suunniteltu teelautasille, jälkiruokalautasille, salaattikulhoille, kupeille ja lasseille.

Pitkäjalkaiset lasit ja pikarit kannattaa asettaa siten, että ne nojaavat korin reunaan tai telineeseen eivätkä muihin astioihin. Älä aseta pitkiä lasia nojalleen toisiaan vasten, sillä ne voivat liikkua ja rikkoutua.

Ohuet ja kapeat osat kannattaa asettaa korien keskiosiin.

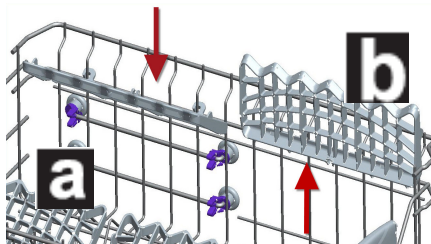
Voit asettaa lusikat muiden ruokailuvälineiden joukkoon estääksesi niiden juuttumisen toisiaan vasten. Suosittelemme ruokailuvälinetelineen käyttämistä parhaan pesutuloksen saavuttamiseksi.

Mahdollisten vammojen välttämiseksi sellaiset pitkävartiset ja teräväkärkiset esineet, kuten tarjoiluhaarukka, leipäveitsi, jne. tulee asettaa koreihin teräpuoli alaspäin tai vaakasuoraan.

**Varoitus:** Asettele astiat koneeseen siten, että ne eivät estä ylä- ja alasuuhkuvarren pyörimistä.

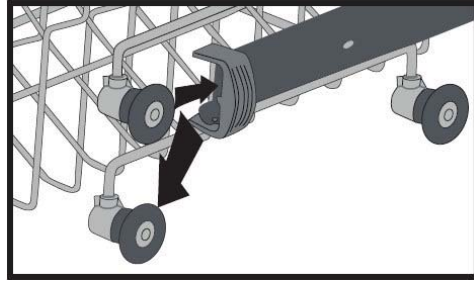
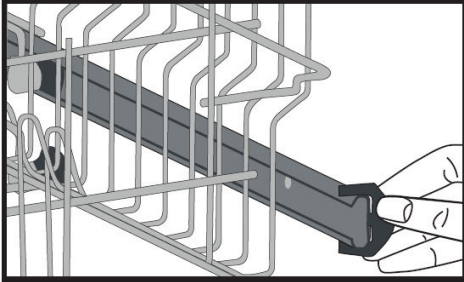
### Astiateline

Koneen yläkorissa on astiatelineet. **a** **b** Voit käyttää näitä telineitä avatussa tai suljetussa asennossa. Kun ne ovat avatussa asennossa **a** voit asettaa niiden päälle kuppeja ja kun ne ovat suljetussa asennossa **b** voit asettaa koriin korkeita lasia. Voit asettaa telineille myös pitkiä haarukoita, veitsiä ja lusikoita.



**Yläkori koneesi on yläasennossa.**

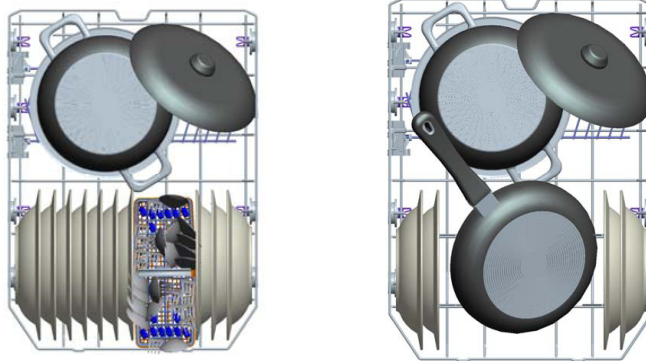
Kun se on tässä asennossa, voit asettaa suuria kohteita, kuten kattilat, jne. alakoriin. Kun otat yläkori on ala-asennossa, voit soittaa ja pestä isokokoinen levyt yläkori. Käytä pyörät muuttaakseen koriin korkeutta. Avaa kori säilyttää osien lopussa yläkori kiskojen kääntämällä ne sivut, ja ota kori. Muuta aseman pyörät, asenna kori rautatie ja sulje kori pidike osia. Näin otat yläkori on ala-asentoon.





***Esimerkkejä astioiden asettelusta***

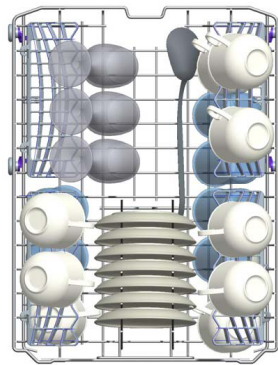
***Alakori***



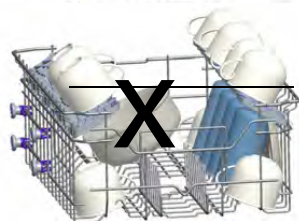
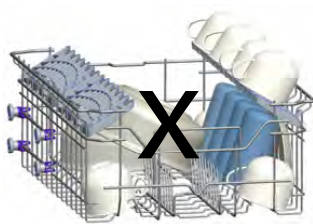
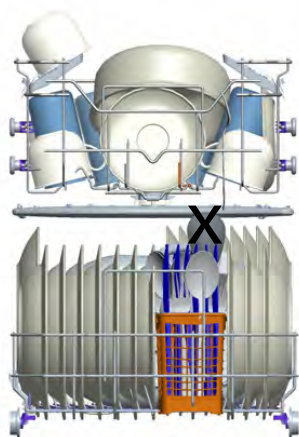
***Virheelliset täytöt***

***Virheelliset täytöt saattavat aiheuttaa huonon pesun ja kuivauksen. Varmista paras suorituskyky noudattamalla valmistajan suosituksia.***

***Yläkori***



Virheellisiä asettelutapoja




#### **Tärkeä huomautus testilaboratorioille**

Lisätietoja suorituskykytesteistä, ota yhteyttä meihin seuraavassa osoitteessa: ["dishwasher@standardtest.info"](mailto:dishwasher@standardtest.info). Liitä sähköpostiin mallinimi ja sarjanumero (20 numeroa) jotka löytyvät laitteen ovesta."

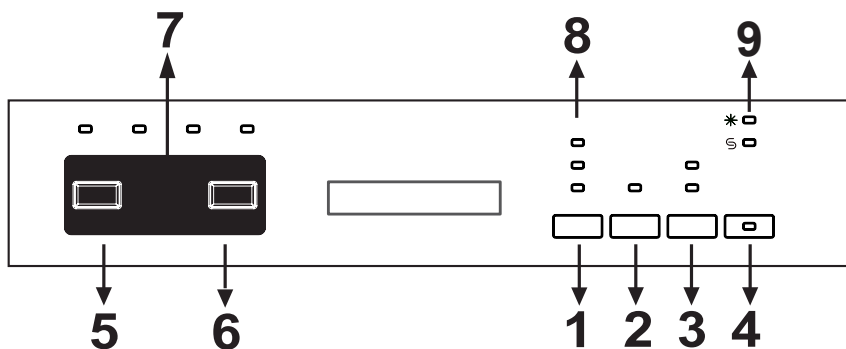
## OHJELMATAULUKKO

	P1	P2	P3	P4	P5	P6	
Ohjelman nimi:	Esipesu	Pika 30'	Hellävarainen 40 °C	Eko	Super 50'	Tehokas 65 °C	Automaattinen
Ruokajäämätyypit:	Huuhtelee tiskit, jotka aiot pestä vasta myöhemmin.	Pikaohjelma kevyesti likaantuneiden astioiden nopeaan pesuun.	Pikaohjelma kevyesti likaantuneiden, hauraiden astioiden pesuun.	Energiaa ja vettä säästävä vako-ohjelma normaalisti likaantuneiden, päivittäisessä käytössä olevien astioiden pesuun.	Nopea pesuohjelma normaalisti likaantuneiden, päivittäisessä käytössä olevien astioiden pesuun.	Erittäin ikaisille tiskelle	Automaattinen ohjelma erittäin ikaisille tiskelle.
Likaantumisaste:	Kevyt	Kevyt	Kevyt	Keskitaso	Keskitaso	Raskas	Raskas
"Pesuaineen määrä: A: 25 cm <sup>3</sup> B: 15 cm <sup>3</sup> "	-	A	A	A	A	A	A
Ohjelman kesto (tmin.)	00:15	00:30	01:13	3:18	00:50	01:57	01:33 - 01:57
Sähkönkulutus (KWh / jaksot):	0.020	0.670	0.800	0.755	0.950	1.550	1.150-1.550
Vedenkulutus (L / jaksot)	3.8	10.2	14.1	11.0	11.2	17.8	11.2 - 17.8

- Ohjelman kesto voi muuttua riippuen astioiden määrästä, veden lämpötilasta, ympäristön lämpötilasta ja valituista lisätoiminnoista.
- Muiden kuin eko-ohjelman arvot ovat ainoastaan suuntaa antavia
- Jos mallissasi on sameudentunnistin, siinä on Tehokas ohjelma -toiminnon sijaan Auto-ohjelma.
- Eko-ohjelma soveltuu normaalisti likaantuneiden ruokailuvälineiden puhdistamiseen. Se on siihen käyttöön tehokkain ohjelma, kun katsotaan yhdistettyä energian ja veden käyttöä, ja perusteella arvioidaan, täytyvätkö EU:n ekosuunnitteluvaatimukset.
- Ruokailuvälineiden pesu kotikäyttöön tarkoitettulla astianpesukoneella kuluttaa yleensä vähemmän energiaa ja vettä kuin käsinpesu, kun astianpesukonetta käytetään valmistajan ohjeiden mukaisesti.
- Käytä lyhyissä ohjelmissa vain jauhemaista
- Lyhyet ohjelmat eivät sisällä kuivausvaihetta.
- Kuivumista voi nopeuttaa avaamalla laitteen luukun raolleen, kun pesuohjelma on päättynyt.
- Saat pääsyn tuotteen tiedot sisältävään tietokantaan lukemalla energiakyltissä olevan QR-koodin.

 **HUOMAUTUS:** Eko-ohjelman energiankulutus saattaa vaihdella säädösten 1016/2010 ja 1059/2010 mukaisesti. Tämä taulukko on yhdenmukainen säädösten 2017/2022 kanssa.

## Ohjelman valinta ja koneen käynnistäminen



Voit painaa On/Off-painiketta (4) kytkeäksesi tuotteen päälle. Päällä-/pois-valo palaa niin kauan, kuin koneessa on virta päällä. Paina ohjelmapainiketta (5) asettaaksesi sopivan ohjelman.

Paina käynnistä-/keskeytä-painiketta (6) käynnistääksesi ohjelman. Kun valittu ohjelma on käynnistynyt, pesuvalo palaa ja ohjelman kesto näytetään. Jos avaat luukun ohjelman ollessa käynnissä, ohjelman numero ja kesto näkyvät vuorotellen.

Voit seurata ohjelman kulkua hallintapaneelin pesu-, huuhtelu-, kuivaus- ja valmis-valojen (7) avulla. Kun kuivaus-valo on syttynyt, kone on hiljaa 40 - 50 minuuttia.

**HUOMAA:** Jos painat valintapainiketta (3) kerran, puolitäyttö otetaan käyttöön. Tämä valinta lyhentää valittujen ohjelmien kestoja pienentääkseen virran- ja vedenkulutusta. Jos käytät yhdistelmäpuhdistusaineita, jotka sisältävät suolaa,

huuhteluainetta ja ylimääräisiä ominaisuuksia, paina valintapainiketta toisen kerran ja aktivoi tablettitoiminto. Voit käyttää extra-painiketta (1) lisätäksesi seuraavia toimintoja yhteensopivaan pesuohjelmaan.

Kun hygieniatoiminto (8) on käytössä, voit

tehdä pesuprosessista hygieenisemmän muuttamalla senhetkisen ohjelman pesulämpötilaa ja kestoja.

Jos valitset lisähuuhtelutoiminnon (8), lisähuuhteluvalo syttyy ja pesu-huuhteluvaiheet lisätään valittuun ohjelmaan, jolloin astioista tulee puhtaammat ja kirkkaammat.

Jos valitset lisäkuivaustoiminnon (8), lisäkuivausvalo syttyy ja valitun ohjelman kuivausaika pitenee, jolloin astioista tulee kuivemmat. Hygieni- ja kuivaustoimintoja ei voida valita samaan aikaan, koska ne eivät ole yhteensopivat keskenään.

## **Ohjelman valinta ja koneen käyttö**

### **Koneen käyttö**

Jos olet käyttänyt jotakin lisätoimintoa viimeksi käyttämässäsi pesuohjelmassa, se toiminto on käytössä seuraavassa ohjelmassa. Jos haluat peruuttaa tämän toiminnon uudessa pesuohjelmassa, paina ja pidä painettuna kyseistä toimintopainiketta, kunnes vastaava valo sammuu tai paina päälle-/pois-painiketta **(4)** sammuttaaksesi koneen. Jos haluat käyttää lisätoimintoa vasta valitussa ohjelmassa, valitse haluamasi toiminnot.

**HUOMAA:** Jos sammutat koneen valittuasi viiveajan ja käynnistettyäsi ohjelman, viiveaika peruutetaan.

**HUOMAA:** Voit painaa viive-painiketta **(2)** ennen ohjelman alkua siirtääksesi ohjelman alkamisaikaa 1 - 19 tuntia.

Jos haluat muuttaa ajastettua aikaa, paina ensin käynnistä-/keskeytä-painiketta ja sitten viiveajastinpainiketta valitaksesi viiveajan. Paina käynnistä-/keskeytä-painiketta ottaaksesi käyttöön uuden viiveajan. Peruuttaaksesi viiveajan, paina viive-painiketta, kunnes viiveaika on 0 h.

**HUOMAA:** Suolan täytön merkkivalo **(9)** syttyy, jos suola puuttuu tai sitä on liian vähän. Tässä tapauksessa täytä suolakotelo.

**HUOMAA:** Huuhteluaineen merkkivalo **(9)** syttyy, jos huuhteluaine puuttuu tai sitä on liian vähän. Tässä tapauksessa täytä huuhteluainekotelo.

## KUNNOSSAPITO JA PUHDISTUS

**Koneen säännöllinen puhdistaminen pidentää sen käyttöikä.**

**Koneen pesutilaan voi kerääntyä öljyä ja kalkkia. Mikäli näin tapahtuu;**

- Täytä pesuainelokero, mutta älä laita koneeseen astioita, valitse korkeaa lämpötilaa käyttävä pesuohjelma ja käynnistä kone. Mikäli kone ei tule puhtaaksi niin käytä erityistä kaupallisesti saatavilla olevaa puhdistusainetta. (Pesuainevalmistajat valmistavat myös astianpesukoneisiin tarkoitettuja puhdistusaineita.)

**Luukun tiivisteiden puhdistaminen,**

- Pyyhi luukun tiiviste puhtaaksi kostella liinalla säännöllisin väliajoin.

**Koneen puhdistaminen,**

Puhdista suodattimet ja suihkuvarret vähintään kerran viikossa.

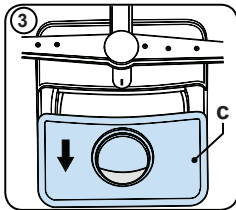
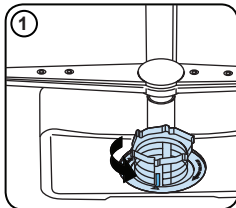
Irrota koneen verkkopistoke ja sulje vesihana ennen puhdistamisen aloittamista.

Älä käytä koneen puhdistamiseen kovia materiaaleja. Pyyhi miedolla puhdistusaineella ja kostella liinalla.

**Suodattimet**

Tarkista onko karkea- tai hienosuodattimeen jäänyt ruoantähteitä.

Jos suodattimissa on ruoantähteitä niin poista suodattimet ja puhdista ne huolellisesti juoksevilla vedellä.



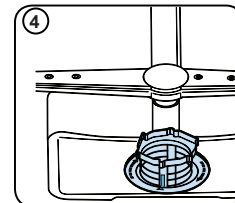
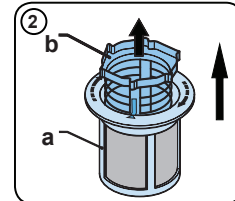
- a. Hienosuodatin
- b. Karkeasuodatin
- c. Metalli/Muovi -suodatin

Suodatinyhdistelmän irrottaminen puhdistusta varten: kierrä vastapäivään ja nosta sitten ylöspäin. 1

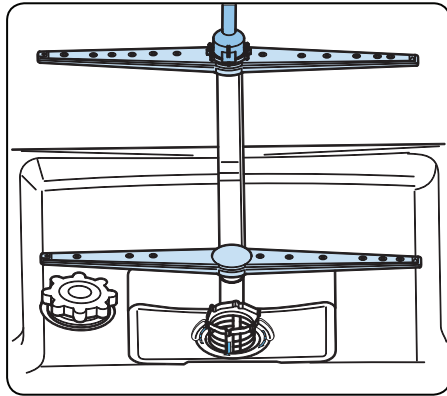
Vedä metalli/muovi -suodatin irti. 3

Vedä sitten karkeasuodatin irti hienosuodattimesta. 2 Huuhtelee ne runsaalla juoksevilla vedellä. Aseta metalli/muovi -suodatin paikalleen.

Aseta karkeasuodatin hienosuodattimen sisään siten, että niiden merkinnät ovat vastakkain. Kiinnitä hienosuodatin metalli/muovi -suodattimeen ja kierrä yhdistelmää nuolen suuntaan, yhdistelmä on lukittu silloin, kun hienosuodattimen nuoli on näkyvässä vastapäätä. 4



- Älä koskaan käytä astianpesukonetta ilman suodattimia.
- Pesutulokset heikkenevät, mikäli suodattimet eivät ole kunnolla paikallaan.
- Suodattimien puhtaus on tärkeää koneen kunnollisen toiminnan kannalta.



#### **Suihkuvarret**

Tarkista ovatko ylä- ja alasuihkuvarren reiät tukkeutuneet. Mikäli niissä on pieniäkin tukkeumia, niin irrota suihkuvarret ja puhdista ne juoksevalla vedellä.

Alempi suihkuvarsi irrotetaan nostamalla sitä ylöspäin ja ylempi suihkuvarsi irrotetaan avaamalla ensin sen kiinnitysmutteri kiertämällä sitä vasemmalle (vastapäivään). Kiristä mutteri kunnolla laittaessasi suihkuvarrt takaisin paikalleen.

#### **Tulovesisihti**

Tulovesisihdin tarkoituksena on suodattaa tulovedessä mahdollisesti olevat epäpuhtaudet (hiekkä, savi, ruoste, tms.) ja näin estää koneen vaurioituminen ja epäkelvon pesutuloksen, kuten kellastuminen ja sakan muodostuminen astioiden pinnalle, syntyminen. Tarkista sihti ja tulovesiletku säännöllisin väliajoin ja puhdista ne tarvittaessa. Ennen sihdin puhdistamista vesihana on suljettava ja irrotettava letku. Puhdista sihti juoksevalla vedellä irrotettuasi sen letkusta. Työnnä puhdistettu sihti takaisin letkun sisään ja kiinnitä letku takaisin paikalleen.



VIKAKOODI	VIAN KUVAUS	OHJAIN
F5	Riittämätön veden syöttö	<ul style="list-style-type: none"> <li>• Varmista, että vesihana on kokonaan avattu eikä vedentulo ole poikki.</li> <li>• Sulje vesihana, irrota vesiletku hanasta ja puhdista suodatin letkun liitäntäpäässä.</li> <li>• Käynnistä kone uudelleen, ota yhteys huoltoon jos vika uusiutuu.</li> </ul>
F3	Vika vedentulon jatkuvuudessa	<ul style="list-style-type: none"> <li>• Sulje hana.</li> <li>• Ota yhteys huoltoon.</li> </ul>
F2	Koneen sisällä olevaa likavettä ei voida tyhjentää.	<ul style="list-style-type: none"> <li>• Veden poistoletku on tukkeutunut.</li> <li>• Koneen suodattimet voivat olla tukossa.</li> <li>• Sammuta kone ja aktivoi ohjelman peruutuskomento.</li> <li>• Jos vika uusiutuu, ota yhteys huoltoon.</li> </ul>
F8	Lämmittimen vika	<ul style="list-style-type: none"> <li>• Ota yhteys huoltoon.</li> </ul>
F1	Veden ylitulvimishälytys on aktiivinen.	<ul style="list-style-type: none"> <li>• Sammuta kone ja sulje hana</li> <li>• Ota yhteys huoltoon.</li> </ul>
FE	Viallinen piirikortti	<ul style="list-style-type: none"> <li>• Ota yhteys huoltoon.</li> </ul>
F7	Ylikuumentumisvika (koneen lämpötila on liian korkea)	<ul style="list-style-type: none"> <li>• Ota yhteys huoltoon.</li> </ul>
F9	Jakajan asennon virhe	<ul style="list-style-type: none"> <li>• Ota yhteys huoltoon.</li> </ul>
F6	Viallinen lämmitysanturi	<ul style="list-style-type: none"> <li>• Ota yhteys huoltoon.</li> </ul>

#### **AUTOMAATTISET VIRHEILMOITUKSET JA ONGELMIEN RATKAISEMINEN**

*Mahdollisten riskien välttämiseksi asennus- ja korjaustyöt on aina suoritettava valtuutetun huoltoedustajan toimesta. Valmistaja ei ole vastuussa mistään vahingoista tai vaurioista, jotka saattavat johtua valtuuttamattomien henkilöiden suorittamista töistä. Korjaukset saa tehdä vain teknikko. Jos koneen osia on korvattava varmista, että vain alkuperäisiä osia käytetään.*

*Virheelliset korjaukset tai epäaitojen varaosien käyttö saattaa aiheuttaa merkittäviä vahinkoja ja asettaa käyttäjä vakavaan vaaraan.*

*Asiakaspalvelusi yhteistiedot löytyvät tämän asiakirjan kääntöpuolelta.*

*Toiminnoille oleelliset, Ekosuunnittelulaustasi vastaavat alkuperäiset varaosat ovat saatavilla asiakaspalvelusta vähintään 10 vuoden ajan siitä alkaen, kun koneesi tuotiin myyntiin Euroopan talousalueen sisämarkkinoilla.*

**Jos jokin ohjelman valvonnan valoista palaa ja Start/Pause (Käynnistys/tauko) -merkkivalo vilkkuu, niin luukku on auki ja se pitää sulkea.**

#### **Ohjelma ei käynnisty**

- Tarkista että pistoke on kytketty.
- Tarkista sisätilojen sulakkeet.
- Varmista että vesihana on auki.
- Varmista että asianpesukoneen luukku on suljettu.
- Varmista että virta on kytketty pois painamalla Power On/Off (Virta päälle/pois) –painiketta.
- Varmista että vedentulosuodatin ja koneen suodattimet eivät ole tukossa.

#### **Ohjauspaneelin merkkivalot eivät sammu pesuohjelman päätyttyä**

Power On/Off (Virta päälle/pois) –painiketta ei ole vapautettu.

#### **Pesuainejäämiä jäävät pesuainelokeroon**

Pesuainetta on lisätty pesuainelokeron ollessa märkä.

#### **Ohjelman päätyttyä koneen sisälle jää vettä**

- Vedenpoistoletku on tukossa tai mutkalla.
- Suodattimet ovat tukossa.
- Ohjelma ei ole vielä päättynyt.

#### **Kone pysähtyy kesken pesuohjelman**

- Sähkökatkos.
- Vedensaanikatkos.
- Ohjelma saattaa olla valmiutilassa.

#### **Koneen sisältä kuuluu tärinää ja kohinaa pesuohjelman aikana**

- Astiat ovat väärin asetettu.
- Suihkuvartet osuvat astioihin.

#### **Astioihin jää ruoantähteitä**

- Astiat ovat väärin asetettu tai vesisuihku ei ole osunut niihin.
- Kori on ylitäytetty.
- Astiat nojaavat toistensa päälle.
- Pesuainetta on lisätty liian vähän.
- Sopimaton, melko heikko pesuohjelma on valittu.
- Suihkuvarsi on tukkeutunut ruoantähteistä.
- Suodattimet ovat tukossa.
- Suodattimet eivät ole oikein asennettu.
- Vedenpoistopumppu on tukossa.

#### **Astioihin jää valkoisia tahroja**

- Pesuainetta ei ole lisätty riittävästi.
- Huuhteluainesäätö on liian pieni.
- Vedenpehmenysuolaa ei ole käytetty korkeasta veden kovuudesta huolimatta.
- Vedenpehmenysjärjestelmä ei ole säädetty oikealle tasolle.
- Suolasäiliön kansi ei ole suljettu kunnolla.

***Astiat eivät kuivu***

- Ohjelma ilman kuivaustoimintoa on valittu.
- Huuhteluainesaatto on liian alhainen
- Astiat on otettu koneesta liian aikaisin.

***Astioissa on ruostetahroja***

- Ruostumattomasta teräksestä valmistettujen astioiden laatu on huono.
- Pesuvedessä on paljon suolaa.
- Suolasäiliön kansi ei ole suljettu kunnolla.
- Suolan täytön yhteydessä on liikaa suolaa joutunut koneen sisälle.
- Vika sähköverkon maadoituksessa.

**Jos laitteessa vielä tämän jälkeen ilmenee ongelmia, ota yhteyttä lähimpään valtuutettuun huoltoliikkeeseen.**

Importeret og markedsføres udelukkende af:  
Power International AS, PO Box 43, N-1 483Hagan

Power Norge:  
<https://www.power.no/kundeservice/>  
T: 815 48 100

Expert Norge:  
<https://www.expert.no/kundeservice/>  
T: 815 48 100

Power Danmark:  
<https://www.power.dk/kundeservice/>  
T: 70 33 80 80

Punkt 1 Danmark:  
<https://www.punkt1.dk/kundeservice/>  
T: 70 70 17 07

Expert Finland:  
<https://www.expert.fi/tuki/asiakaspalvelu/>  
T: 020 7100 670

Power Finland:  
<https://www.power.fi/tuki/asiakaspalvelu/>  
T: 0305 0305

Power Sverige:  
<https://www.power.se/kundservice/>  
T: + 46 851766010

[www.power.no](http://www.power.no)

[kundeservice@power.no](mailto:kundeservice@power.no)

52274657 R35