

point

Milk Frother

POMF17SS
User Manual

LIFE MADE EASIER

GB

Thank you for purchasing your new POINT Milk Frother. These operating instructions will help you use it properly and safely. We recommend that you spend some time reading this instruction manual in order that you fully understand all the operational features it offers. Read all the safety instructions carefully before use and keep this instruction manual for future reference.

NO

Takk for at du kjøpte din nye POINT melkeskummer. Denne bruksanvisningen vil hjelpe deg med å bruke den på en trygg og riktig måte. Vi anbefaler at du tar deg tid til å lese gjennom hele bruksanvisningen for å bli fortrolig med alle funksjonene som tilbys. Les alle sikkerhetsanvisningene nøye før bruk, og oppbevar bruksanvisningen for fremtidig referanse.

FI

Kiitos, kun valitsit uuden POINT maidonvaahdotuskoneen. Nämä käyttöohjeet opastavat sinua käyttämään laitetta oikein ja turvallisesti. On suositeltavaa käyttää aikaa tämän käyttöoppaan lukemiseen, jotta ymmärrät täysin, mitä toiminnallisia ominaisuuksia tuote tarjoaa. Lue kaikki turvallisuusohjeet huolellisesti ennen laitteen käyttöä ja säilytä käyttöopas myöhempää käyttöä varten.

DK

Tak for købet af dit nye mælkeskummer fra POINT. Disse brugervejledninger hjælper dig med at bruge dette apparat rigtigt og sikkert. Vi anbefaler, at du læser denne brugervejledning, så du får en fuld forståelse af hvordan alle funktionerne virker. Læs sikkerhedsforskrifterne grundigt inden brug, og gem denne brugervejledning til senere brug.

SE

Tack för att du har köpt din nya mjölkskummare från POINT. Denna bruksanvisning hjälper dig att använda den på ett säkert och korrekt sätt. Vi rekommenderar att du tar dig tid att läsa igenom denna bruksanvisning för att till fullo förstå alla driftfunktioner som den erbjuder. Läs noga igenom alla säkerhetsinstruktioner före användning och spara bruksanvisningen för framtida bruk.

Instruction Manual – English	page	4 - 13
Bruksanvisning – Norsk	side	14 - 23
Käyttöopas - Suomi	sivu	24 - 33
Brugervejledning – Dansk	side	34 - 43
Bruksanvisning – Svenska	sida	44 - 53

GB

NO

FI

DK

SE

IMPORTANT SAFETY INSTRUCTIONS

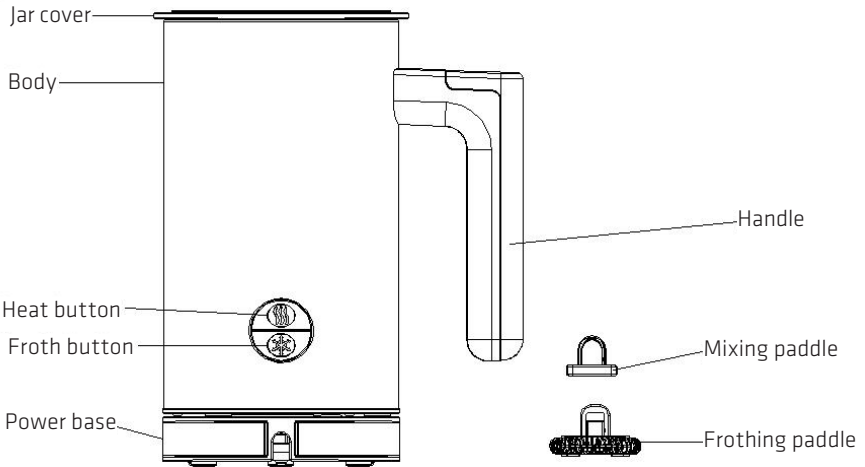
1. Read all instructions before using.
2. Before connecting the appliance to the mains power supply, check that the voltage indicated on the appliance corresponds with the voltage in your home. If this is not the case, contact your dealer and do not use the appliance.
3. The attached base can not be used for any other uses than its intended use.
4. Do not operate the appliance without anything in it to avoid damaging the heat elements.
5. Unplug from the mains power outlet when not in use and before cleaning. Allow to cool before putting on or taking off parts, and before cleaning the appliance.
6. Do not let the mains power cable hang over the edge of a table or counter or touch a hot surface.
7. Do not place on or near a hot gas or electric burner or in a heated oven.
8. Ensure that the appliance is used on a firm and flat surface out of the reach of children, this will prevent the appliance from overturning and prevent damage or injury.
9. Keep hands and utensils out of the container while frothing to reduce the risk of severe injury to persons or damage to the appliance.
10. To protect against fire, electric shock or personal injury, do not immerse the mains power cable, electric plugs, jar or base in water or other liquids.

11. Close supervision is necessary when any appliance is used by or near children.
12. Do not touch the hot surface. Use the handle or the button.
13. Extreme caution must be used when moving an appliance containing hot water.
14. Avoid contacting moving parts.
15. The use of attachments not recommended or sold by manufacturer may cause fire, electric shock or injury.
16. Do not operate any appliance with a damaged mains power cable or plug or after the appliance malfunctions, or is dropped or damaged in any manner. Return the appliance to the nearest authorized service facility for examination, repair or electrical or mechanical adjustment.
17. The appliance only to be used for frothing and heating milk. Do not use the appliance for any other than its intended use.
18. This appliance has been incorporated with a grounded plug. Ensure the mains power outlet in your house is well earthed.
19. This appliance can be used by children aged from 8 years and above if they have been given supervision or instruction concerning use of the appliance in a safe way and if they understand the hazards involved. Cleaning and user maintenance shall not be made by children unless they are older than 8 and supervised. Keep the appliance and its mains power

cable out of reach of children aged less than 8 years. Appliances can be used by persons with reduced physical, sensory or mental capabilities or lack of experience and knowledge if they have been given supervision or instruction concerning use of the appliance in a safe way and understand the hazards involved. Children shall not play with the appliance.

20. Always operate the appliance with its cover in place.
21. Never place this appliance on or near a hot gas or an electric burner or where it could touch a heated appliance.
22. This appliance is intended to be used in household and indoor only.
23. Children should be supervised to ensure that they do not play with the appliance.
24. This appliance is for household and indoor use only. Don't use it outdoors!
25. Save these instructions.

PRODUCT OVERVIEW



BEFORE THE FIRST USE

The Milk Frother can be used for finishing the following tasks separately: I. frothing and heating milk; II. only frothing separately, without heating; III. only heating separately, without frothing.

1. Before using your milk frother, clean all the parts according to the section "CLEANING AND MAINTENANCE".
2. Important: do not wash any parts in the dishwasher, and do not immerse the jar in water. This may permanently damage the Milk Frother and void the warranty.
3. The Milk Frother is equipped with mixing paddle and frothing paddle, the mixing paddle is used for mixing milk during heating to prevent it from sticking. The frothing paddle is used for frothing milk during heating or is used for frothing separately, but not for heating. Select the desired accessory according to your task.
4. The amount of milk to be heated or frothed shall be complied with the requirement shown in Fig.1.

NOTE: The max capacity of the jar is 600ml.

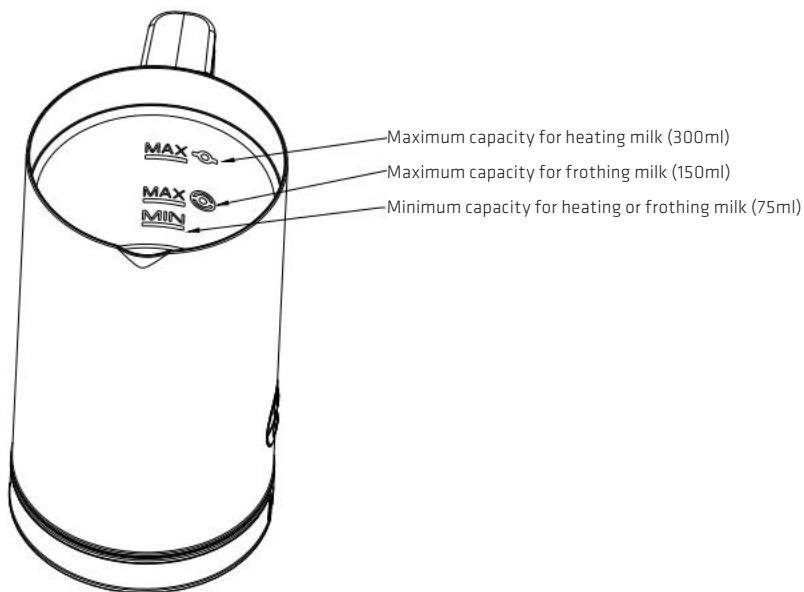


Fig.1

OPERATION

I. Frothing and heating

1. Place the Milk Frother on a flat surface.
2. Select the frothing paddle according to your task. Then open the lid, insert the frothing paddle onto the shaft on the bottom of the jar.
3. Fill the jar with the desired amount of milk, and cover the lid.

NOTE: The max milk quantity permitted to add is 150ml (see Fig.1), to avoid milk overflowing after frothing. The min milk quantity permitted to add is 75ml.

NOTE: Use whole milk, cold milk (5-10°C).

4. Connect the plug into a mains power outlet.
5. Press the heat button once, the working indicator will light up. Then the Milk Frother will start to work. Once the temperature of the milk has achieved the set value, the Milk Frother will stop working.

NOTE: During operation, you can stop operating by pressing the heat button once.

6. When the Milk Frother has stopped operating, open the lid, pour out the

warmed and frothed milk to enjoy it.

Caution: A minimum of 3 minutes rest time must be maintained between two continuous cycles, otherwise, the Milk Frother will automatically enter self-protection state after working for 5 cycles continuously, the working indicator will flash and the switch button will not be activated. After about 5 minutes, the Milk Frother will enter standby state and you can continue operating the Milk Frother.

NOTE: Clean the jar according to the section “CLEANING AND MAINTENANCE” between two continuous cycles.

7. Always turn off the Milk Frother and disconnect the mains power supply when not in use.

II. Only frothing separately, without heating

1. Place the Milk Frother on a flat surface.
2. Select the frothing paddle according to your task. Then open the lid, insert the frothing paddle onto the shaft on the bottom of the jar.
3. Fill the jar with the desired amount of milk, and cover the lid.

NOTE: The max milk quantity permitted to add is 150ml (see Fig.1), to avoid milk overflowing after frothing. The min milk quantity permitted to add is 75ml.

NOTE: Use whole milk.

4. Connect the plug into a mains power outlet.
5. Press the froth button once, the working indicator will illuminate, the frothing paddle will rotate for frothing milk separately, but the heating element will not heat. The Milk Frother will automatically stop rotating after operating.

NOTE: During operation, you can stop operating by pressing the froth button once.

6. When the Milk Frother has stopped operating, open the lid, pour out the frothed milk and enjoy it.

Caution: A minimum of 3 minutes rest time must be maintained between two continuous cycles, otherwise, the Milk Frother will automatically enter self-protection state after working for 5 cycles continuously, the working indicator will flash and the switch button will not be activated. After about 5 minutes, the Milk Frother will enter standby state and you can continue

operating the Milk Frother.

NOTE: Clean the jar according to the section “CLEANING AND MAINTENANCE” between two continuous cycles.

7. Always turn off the Milk Frother and disconnect the mains power supply when not in use.

III. Only heating separately, without frothing.

1. Place the Milk Frother on a flat surface.
2. Select the mixing paddle according to your task. Then open the lid, insert the mixing paddle onto the shaft on the bottom of the jar.

NOTE: The accessory used for this function is mixing paddle. Milk overflowing may occur if using frothing paddle instead.

3. Fill the jar with the desired amount of milk, and cover the lid.

NOTE: The max milk quantity permitted to add is 300ml (see Fig.1), to avoid milk overflowing after mixing. The min milk quantity permitted to add is 75ml.

NOTE: Use whole milk, cold milk (5-10°C).

4. Connect the plug into a mains power outlet.
5. Press the heat button once, the working indicator will light up. Then the Milk Frother will start to work. Once the temperature of milk has achieved the set value, the Milk Frother will stop working.
6. When the Milk Frother has stopped operating, open the lid, pour out the warm milk and enjoy it.

Caution: A minimum of 3 minutes rest time must be maintained between two continuous cycles, otherwise, the Milk Frother will automatically enter self-protection state after working for 5 cycles continuously, the working indicator will flash and the switch button will not be activated. After about 5 minutes, the Milk Frother will enter standby state and you can continue operating the Milk Frother.

NOTE: Clean the jar according to the section “CLEANING AND MAINTENANCE” between two continuous cycles.

7. Always turn off the Milk Frother and disconnect the power supply when not in use.

CLEANING AND MAINTENANCE

Always disconnect the Milk Frother from the mains power outlet and allow it to cool down before cleaning.

Caution: Never immerse the jar, mains power cable in water, or allow moisture to contact with these parts.

1. Wash the lid with water and mild detergent. The lid is not a dishwasher safe component. Rinse thoroughly and dry.
2. Remove the mixing paddle or frothing paddle, and wash them completely in warm water.
3. Wash the inside of a jar with a combination of a mild detergent and water and then wipe clean with a soft damp cloth.
4. Wipe the appearance of the jar with a soft damp cloth or cleaner, never use a poisonous cleaner.

NOTE: Do not use chemical, steel, wooden or abrasive cleaners to clean the outside of the Milk Frother to prevent damaging the gloss finish.

SPECIFICATION

Model: POMF17SS

Rated Voltage: 220-240V~ 50-60Hz

Rated power: 450-550 W



This symbol on the product or in the instructions means that your electrical and electronic equipment should be disposed at the end of its life separately from your household waste. There are separate collection systems for recycling in the EU. For more information, please contact the local authority or your retailer where you purchased the product.

Imported and Exclusively marketed by:

Power International AS,
PO Box 523, N-1471 Lørenskog, Norway

Power Norge:
<https://www.power.no/kundeservice/>
T: 21 00 40 00

Expert Danmark:
<https://www.expert.dk/kundeservice/>
T: 70 70 17 07

Power Danmark:
<https://www.power.dk/kundeservice/>
T: 70 33 80 80

Punkt 1 Danmark:
<https://www.punkt1.dk/kundeservice/>
T: 70 70 17 07

Expert Finland:
<https://www.expert.fi/tuki/asiakaspalvelu/>
T: 020 7100 670

Power Finland:
<https://www.power.fi/tuki/asiakaspalvelu/>
T: 0305 0305

Power Sverige:
<https://www.power.se/kundservice/>
T: 08 517 66 000

VIKTIGE SIKKERHETSANVISNINGER

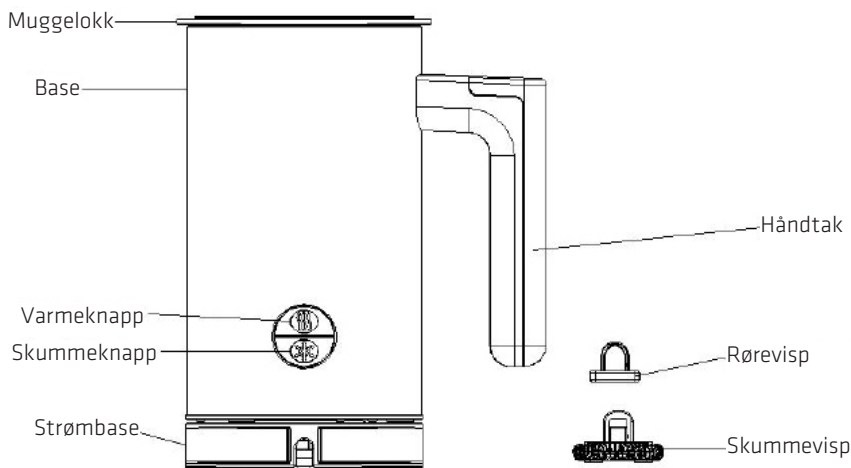
1. Les alle instruksjoner før bruk.
2. Før du kobler apparatet til strømforsyningen, må du sørge for at spenningen som står angitt på apparatet samsvarer med spenningen i hjemmet ditt. Hvis dette ikke er tilfelle, må du ta kontakt med forhandleren og ikke bruke apparatet.
3. Den medfølgende basen kan ikke brukes til annet enn tiltenkt bruk.
4. Ikke bruk apparatet når det er tomt for å unngå å skade varmeelementene.
5. Koble fra stikkontakten når apparatet ikke er i bruk og før rengjøring. Du må alltid la apparatet kjøle seg ned før deler settes på eller tas av og før rengjøring eller lagring av apparatet.
6. Ikke la strømkabelen henge over kanten av et bord eller en benk eller berøre en varm overflate.
7. Ikke plasser på eller nær en varm gass- eller elektrisk komfyr eller i en oppvarmet ovn.
8. Sørg for at apparatet brukes på en fast og flat overflate der barn ikke kan nå det for å forhindre at det velter og fører til skade eller personskade.
9. Hold hender og redskaper ute av beholderen mens du skummer melk for å redusere risikoen for alvorlig personskade eller skade på apparatet.
10. For å beskytte mot brann, elektrisk støt og personskade må strømledningen, støpselet, muggen og basen ikke dyppes i vann eller annen væske.

11. Barn må holdes under strengt oppsyn når de bruker apparatet.
12. Ikke ta på varme overflater. Bruk håndtaket eller knappen.
13. Du må være ekstremt forsiktig når du flytter et apparat som inneholder varmt vann.
14. Unngå å berøre bevegelige deler.
15. Bruk av tilbehør som ikke anbefales eller selges av produsenten, kan føre til brann, elektrisk støt eller personskaade.
16. Ikke bruk et apparat med en skadet strømkabel eller støpsel eller hvis apparatet har en feil, blir mistet i bakken eller skadet på noen måte. Send apparatet til nærmeste autoriserte serviceverksted for undersøkelse, reparasjon eller justering.
17. Apparatet skal bare brukes til skumming og oppvarming av melk. Ikke bruk apparatet til noe annet enn tiltenkt formål.
18. Dette apparatet bruker et jordet støpsel. Sørg for at stikkontakten du bruker, er jordet.
19. Dette apparatet kan brukes av barn fra og med 8 år hvis de er under tilsyn eller har mottatt anvisning om bruk av apparatet på en sikker måte og forstår farene dette innebærer. Barn må ikke foreta rengjøring og vedlikehold med mindre de er 8 år eller eldre og under tilsyn. Hold apparatet og strømkabelen utilgjengelige for barn under 8 år. Apparatet kan brukes av personer med reduserte fysiske, sensoriske eller mentale evner

eller mangel på erfaring og kunnskap hvis de er under tilsyn eller har mottatt anvisning om bruk av apparatet på en sikker måte og forstår farene dette innebærer. Barn må ikke leke med apparatet.

20. Bruk alltid apparatet med lokket på plass.
21. Plasser aldri apparatet på eller i nærheten av en varm gassbrenner eller elektrisk brenner eller der det kan berøre et varmt apparat.
22. Dette apparatet er beregnet for bruk innendørs i husholdninger.
23. Barn må være under tilsyn for å sikre at de ikke leker med apparatet.
24. Dette apparatet er kun til innendørs husholdningsbruk. Ikke bruk utendørs!
25. Ta vare på disse instruksjonene.

PRODUKTOVERSIKT

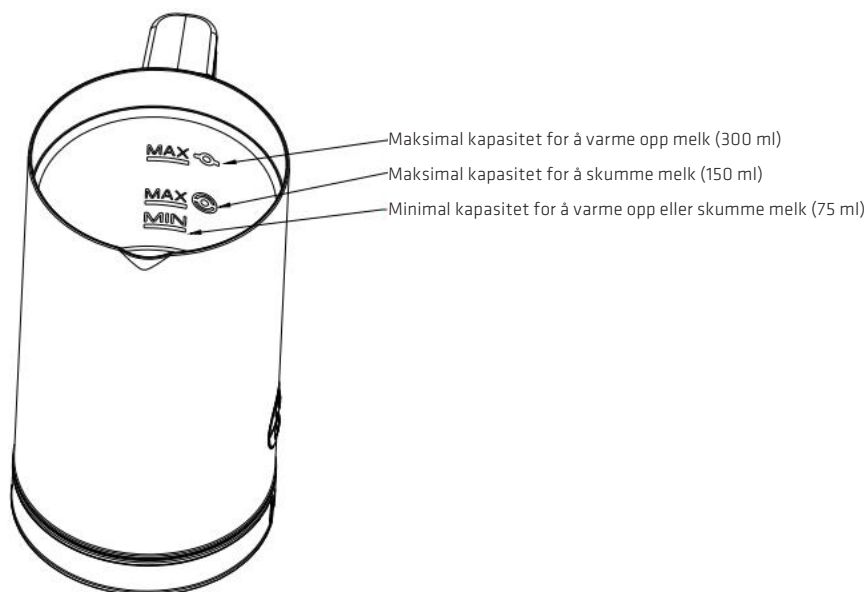


FØR FØRSTE BRUK

Melkeskummeren kan brukes til å utføre følgende oppgaver for seg: I. skumming og oppvarming av melk; II. kun skumming, uten oppvarming; III. kun oppvarming, uten skumming.

1. Før du bruker melkeskummeren, må du rengjøre alle delene i henhold til delen «RENGJØRING OG VEDLIKEHOLD».
2. Viktig: ikke vask noen del i oppvaskmaskin, og ikke dypp muggen i vann. Dette kan skade melkeskummeren permanent og gjøre garantien ugyldig.
3. Melkeskummeren har en rørevisp og en skummevisp. Rørevisp brukes til å blande melk under oppvarming for å forhindre at den setter seg fast. Skummevispen brukes til å skumme melk mens den varmes opp, eller bare til å skumme, men ikke til oppvarming. Velg tilbehøret som passer oppgaven.
4. Mengden melk som skal varmes opp eller skummes, skal samsvare med kravet vist i fig. 1.

MERK: Makskapasiteten til muggen er 600 ml.



Maksimal kapasitet for å varme opp melk (300 ml)

Maksimal kapasitet for å skumme melk (150 ml)

Minimal kapasitet for å varme opp eller skumme melk (75 ml)

Figur 1

DRIFT

I. Skumme og varme opp

1. Plasser melkeskummeren på en flat overflate.
2. Bruk skummevispen. Åpne deretter lokket, og sett skummevispen på skaftet på bunnen av muggen.
3. Fyll muggen med ønsket mengde melk, og sett på lokket.

MERK: Den maksimale mengden melk du kan tilsette er 150 ml (se fig. 1) for å unngå at melken flyter over etter skumming. Den minste mulige mengden melk du kan tilsette er 75 ml.

MERK: Bruk kjølig helmelk (5-10°C).

4. Koble støpselet til en stikkontakt.
5. Trykk varmeknappen en gang, så lyser driftsindikatoren. Melkeskummeren starter. Når melken har oppnådd den innstilte temperaturen, vil melkeskummeren stoppe.

MERK: Under drift kan du stoppe ved å trykke på varmeknappen én gang.

6. Når melkeskummeren har stoppet, åpner du lokket og skjenker den varme og skummede melken.

Merk: Vennligst vent 3 minutter mellom hver omgang melkeskummeren er i bruk. Hvis ikke, vil driftsindikatoren blinke og bryterknappen ikke fungere. Dersom dette skjer, vent 5 minutter slik at melkeskummeren går i "ventemodus", og så kan du fortsette å bruke den.

MERK: Rengjør muggen i henhold til delen «RENGJØRING OG VEDLIKEHOLD» mellom to påfølgende sykluser.

7. Slå alltid av melkeskummeren og koble den fra strøm når den ikke er i bruk.

II. Kun skumming, uten oppvarming

1. Plasser melkeskummeren på en flat overflate.
2. Bruk skummevispen. Åpne deretter lokket, og sett skummevispen på skaftet på bunnen av muggen.
3. Fyll muggen med ønsket mengde melk, og dekk til muggen.

MERK: Den maksimale mengden melk du kan tilsette er 150 ml (se fig. 1) for å unngå at melken flyter over etter skumming. Den minste mulige mengden melk du kan tilsette er 75 ml.

MERK: Bruk helmelk.

4. Koble støpselet til en stikkontakt.
5. Trykk skummeknappen én gang, så lyser driftsindikatoren; skummevispen dreier for å bare skumme melken, og varmeelementet blir ikke varmt. Melkeskummeren slutter automatisk å dreie etter bruk.

MERK: Under drift kan du stoppe ved å trykke skummeknappen én gang.

6. Når melkeskummeren har stoppet, åpner du lokket og skjenker den skummede melken.

Merk: Vennligst vent 3 minutter mellom hver omgang melkeskummeren er i bruk. Hvis ikke, vil driftsindikatoren blinke og bryterknappen ikke fungere. Dersom dette skjer, vent 5 minutter slik at melkeskummeren går i "ventemodus", og så kan du fortsette å bruke den.

MERK: Rengjør muggen i henhold til delen «RENGJØRING OG VEDLIKEHOLD» mellom to påfølgende sykluser.

7. Slå alltid av melkeskummeren og koble den fra strøm når den ikke er i bruk.

III. Kun oppvarming, uten skumming

1. Plasser melkeskummeren på en flat overflate.
2. Bruk rørevispen. Åpne deretter lokket, og sett skummevispen på skaftet på bunnen av muggen.

MERK: Rørestangen brukes til dette. Melk kan flyte over hvis du bruker skummevispen i stedet.

3. Fyll muggen med ønsket mengde melk, og dekk til muggen.

MERK: Den maksimale mengden melk du kan tilsette er 300 ml (se fig. 1) for å unngå at melken flyter over etter røring. Den minste mulige mengden melk du kan tilsette er 75 ml.

MERK: Bruk kjølig helmelk (5-10°C).

4. Koble støpselet til en stikkontakt.
5. Trykk varmeknappen en gang, så lyser driftsindikatoren. Melkeskummeren starter. Når melken har oppnådd den innstilte temperaturen, vil stopper melkeskummeren.
6. Når melkeskummeren har stoppet, åpner du lokket og skjenker den varme melken.

Merk: Vennligst vent 3 minutter mellom hver omgang melkeskummeren er i bruk. Hvis ikke, vil driftsindikatoren blinke og bryterknappen ikke fungere. Dersom dette skjer, vent 5 minutter slik at melkeskummeren går i "ventemodus", og så kan du fortsette å bruke den.

MERK: Rengjør muggen i henhold til delen «RENGJØRING OG VEDLIKEHOLD» mellom to påfølgende sykluser.

7. Slå alltid av melkeskummeren og koble den fra strøm når den ikke er i bruk.

RENGJØRING OG VEDLIKEHOLD

Koble alltid melkeskummeren fra stikkontakten og la den kjøle helt ned før rengjøring.

Forsiktig: Dypp aldri muggen eller strømledningen i vann, og ikke la fuktighet komme i kontakt med disse delene.

1. Vask lokket med vann og mild såpe. Lokket kan ikke vaskes i oppvaskmaskin. Skyll grundig og la tørke.
2. Ta ut rørevispen eller skummevispen, og vask helt ren i varmt vann.
3. Vask innsiden av muggen med en kombinasjon av et mildt vaskemiddel og vann, og tørk deretter rent med en myk, fuktig klut.
4. Tørk utsiden av muggen med en myk, fuktig klut eller rengjøringsmiddel; bruk aldri giftig rengjøringsmiddel.

MERK: Ikke bruk kjemiske, stål-, tre- eller skurende rengjøringsmidler til å rengjøre utsiden av melkeskummeren for å hindre skade på glansfinishen.

SPESIFIKASJONER

Modell: POMF1755

Merkespenning: 220-240V~ 50-60Hz

Merkeeffekt: 450-550 W



Dette symbolet på produktet eller i anvisningene betyr at det elektriske og elektroniske utstyret må leveres atskilt fra husholdningsavfall når det ikke lenger skal brukes. Det finnes egne innsamlingssystemer for resirkulering i EU. Du får nærmere informasjon ved å kontakte lokale myndigheter eller forhandleren du kjøpte produktet hos.

Importert og utelukkende markedsført av:

Power International AS,
Postboks 523, N-1471 Lørenskog, Norge

Power Norge:
<https://www.power.no/kundeservice/>
T: 21 00 40 00

Expert Danmark:
<https://www.expert.dk/kundeservice/>
T: 70 70 17 07

Power Danmark:
<https://www.power.dk/kundeservice/>
T: 70 33 80 80

Punkt 1 Danmark:
<https://www.punkt1.dk/kundeservice/>
T: 70 70 17 07

Expert Finland:
<https://www.expert.fi/tuki/asiakaspalvelu/>
T: 020 7100 670

Power Finland:
<https://www.power.fi/tuki/asiakaspalvelu/>
T: 0305 0305

Power Sverige:
<https://www.power.se/kundservice/>
T: 08 517 66 000

TÄRKEITÄ TURVALLISUUSOHJEITA

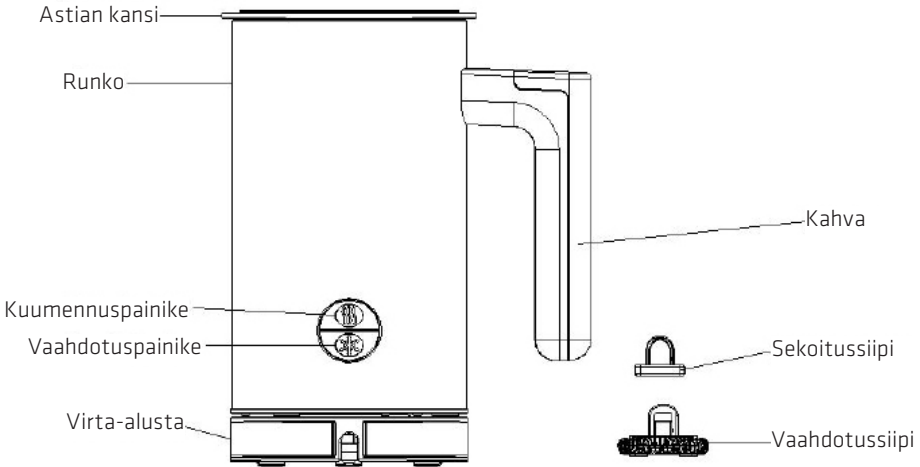
1. Lue kaikki ohjeet ennen käyttöä.
2. Tarkista ennen laitteen liittämistä pistorasiaan, että laitteessa osoitettu jännite vastaa kotisi jännitettä. Jos näin ei ole, ota yhteys myyjään, äläkä käytä laitetta.
3. Liitettyä alustaa ei voi käyttää mihinkään muuhun kuin sen tarkoitettuun käyttöön.
4. Älä käytä laitetta ilman sisältöä välttääksesi kuumennuselementtien vaurioitumisen.
5. Irrota laite pistorasiasta, kun sitä ei käytetä ja ennen puhdistusta. Anna laitteen jäähtyä ennen osien lisäämistä tai irrottamista ja ennen laitteen puhdistamista.
6. Älä anna virtajohton riippua pöydän reunan yli tai anna sen koskettaa kuumaa pintaa.
7. Älä aseta laitetta kuuman kaasun- tai sähköhellan päälle tai lähelle, tai kuumennettuun uuniin.
8. Varmista, että laitetta käytetään lujalla ja tasaisella pinnalla lasten ulottumattomissa. Tämä estää laitteen kaatumisen ja estetään vahingot ja vammat.
9. Pidä kätesi ja ruoanlaittovälineet vaahdotuksen aikana poissa säiliöstä vähentääksesi vakavan vamman vaaraa henkilöille tai välttääksesi laitteen vahingoittumisen.
10. Tulipalolta, sähköiskulta tai henkilövammalta suojautumiseksi, älä upota virtajohtoa, pistoketta, astiaa tai alustaa veteen tai muihin nesteisiin.

11. Tarkka valvonta on tarpeen, kun lapset käyttävät laitetta tai sitä käytetään lähellä lapsia.
12. Älä kosketa kuumaa pintaa. Käytä kahvaa tai painiketta.
13. Ole hyvin varovainen, kun siirrät laitetta, jossa on sisällä kuumaa vettä.
14. Vältä liikkuvien osien koskettamista.
15. Sellaisten lisävarusteiden käyttö, jotka eivät ole valmistajan suosittelemia tai myymiä, voivat aiheuttaa tulipalon, sähköiskun tai vamman.
16. Älä käytä mitään laitetta vaurioituneen johdon tai pistokkeen kanssa tai laitteiden virhetoimintojen jälkeen, tai jos laite on pudonnut tai millään tavoin vaurioitunut. Toimita laite lähimpään valtuutettuun huoltokeskukseen tutkimusta, korjausta tai sähköistä tai mekaanista säätöä varten.
17. Laite tulee käyttää ainoastaan maidon vaahdottamiseen ja kuumentamiseen. Älä käytä laitetta mihinkään muuhun kuin sen tarkoitettuun käyttöön.
18. Tähän laitteeseen kuuluu maadoitettu pistoke. Varmista, että asuntosi sähköpistorasia on hyvin maadoitettu.
19. Yli 8-vuotiaat ovat lapset saavat käyttää tätä laitetta, jos heidän turvallisuudestaan vastuussa oleva henkilö valvoo tai opastaa heitä laitteen turvalliseen käyttöön ja selittää siihen kuuluvat vaarat. Puhdistusta ja käyttäjän huoltoa eivät saa

tehdä lapset, elleivät he ole vanhempia kuin 8 vuotta ja heitä valvota. Pidä laite ja sen virtajohto alle 8-vuotiaiden lasten ulottumattomissa. Laitteita saavat käyttää sellaiset henkilöt, joiden fyysiset tai henkiset kyvyt tai aistit ovat rajoittuneet, tai joilla ei ole tarvittavaa kokemusta ja tietoa, jos heidän turvallisuudestaan vastuussa oleva henkilö valvoo tai opastaa heitä laitteen turvalliseen käyttöön ja selittää siihen kuuluvat vaarat. Lapset eivät saa leikkiä laitteella.

20. Käytä laitetta aina sen kansi paikallaan.
21. Älä koskaan aseta laitetta kuumen kaasu- tai sähköhellan päälle tai paikkaan, jossa se voisi koskettaa kuumennettua laitetta.
22. Tämä laite on tarkoitettu käytettäväksi kotitaloudessa ja vain sisätiloissa.
23. Lapsia on valvottava, jotta varmistetaan, etteivät he leiki laitteella.
24. Tämä laite on tarkoitettu ainoastaan kotitalouskäyttöön sisällä. Älä käytä sitä ulkona!
25. Säilytä nämä ohjeet.

TUOTTEEN YLEISKATSAUS

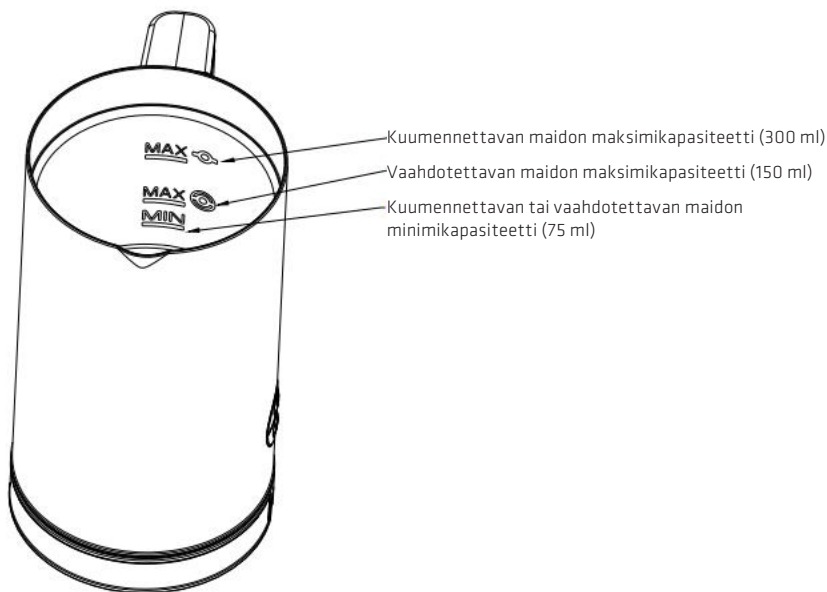


ENNEN ENSIMMÄISTÄ KÄYTTÖÄ

Maidonvaahdotuskonetta voi käyttää seuraavien tehtävien lopettamiseen erikseen: I. Maidon vaahdotus ja kuumennus; II. Vain vaahdotus erikseen ilman kuumennusta; III. Vain kuumennus erikseen ilman vaahdotusta.

1. Ennen kuin käytät maidonvaahdotuslaitetta, puhdista kaikki osat osan "PUHDISTUS JA KUNNOSSAPITO" mukaisesti.
2. Tärkeää: älä pese mitään osaa astianpesukoneessa äläkä upota astiaa veteen. Tämä voi vahingoittaa Maidonvaahdotuskonetta pysyvästi ja mitätöidä takuun.
3. Maidonvaahdotuskone on varustettu sekoitussiivellä ja vaahdotussiivellä. Sekoitussiipeä käytetään maidon sekoittamiseen kuumennuksen aikana maidon tarttumisen estämiseksi. Vaahdotussiipeä käytetään maidon vaahdottamiseen kuumennuksen aikana tai vaahdottamiseen erikseen ilman kuumennusta. Valitse haluttu lisävaruste tehtävän mukaan.
4. Kuumennettavan tai vaahdotettavan maidon määrän on oltava Kuva 1:ssä näytetyn vaatimuksen mukainen,

HUOMAUTUS: Astian maksimitilavuus on 600 ml.



Kuva 1

KÄYTTÖ

I. Vaahdotus ja kuumennus

1. Aseta maidonvaahdotuskone tasaiselle pinnalle.
2. Valitse vaahdotussiipi tehtävän mukaan. Avaa sitten kansi, liitä vaahdotussiipi akseliin astian pohjassa.
3. Täytä astia halutulla määrällä maitoa aseta kansi paikalleen.

HUOMAUTUS: Lisättävän maidon sallittu enimmäismäärä on 150 ml (katso Kuva1) maidon ylivuodon välttämiseksi vaahdotuksen jälkeen. Lisättävän maidon sallittu vähimmäismäärä on 75 ml.

HUOMAUTUS: Käytä täysmaitoa, kylmää maitoa (5-10°C).

4. Liitä pistoke pistorasiaan.
5. Paina kerran kuumennuspainiketta, toiminnan merkkivalo syttyy. Maidonvaahdotuskone käynnistyy. Kun maidon lämpötila on saavuttanut asetetun arvon, maidonvaahdotuskoneen toiminta keskeytyy.

HUOMAUTUS: Voit keskeyttää toiminnan käytön aikana painamalla kerran kuumennuspainiketta.

6. Kun maidonvaahdotuskoneen toiminta on päättynyt, avaa kansi, kaada

kuumennettu ja vaahdotettu maito käyttöä varten.

Vaara: Kahden peräkkäisen käytön väliin on jätettävä vähintään 3 minuutin lepoaika, muuten maidonvaahdotuskone siirtyy automaattisesti itsepuolustustilaan 5 jatkuvan käytön jälkeen. Toiminnan merkkivalo vilkkuu eikä kytkinpainike aktivoidu. Noin 5 minuutin kuluttua maidonvaahdotuskone siirtyy valmiustilaan ja voit jatkaa maidonvaahdotuskoneen käyttöä.

HUOMAUTUS: Puhdista astia osan "PUHDISTUS JA KUNNOSSAPITO" mukaisesti kahden jatkuvan käyttöjakson välissä.

7. Kytke maidonvaahdotuskone aina pois päältä ja irrota laite pistorasiasta, kun sitä ei käytetä.

II. Vain vaahdotus erikseen ilman kuumennusta

1. Aseta maidonvaahdotuskone tasaiselle pinnalle.
2. Valitse vaahdotussiipi tehtävän mukaan. Avaa sitten kansi, liitä vaahdotussiipi akseliin astian pohjassa.
3. Täytä astia halutulla määrällä maitoa aseta kansi paikalleen.

HUOMAUTUS: Lisättävän maidon sallittu enimmäismäärä on 150 ml (katso Kuva1) maidon ylivuodon välttämiseksi vaahdotuksen jälkeen. Lisättävän maidon sallittu vähimmäismäärä on 75 ml.

HUOMAUTUS: Käytä täysmaitoa.

4. Liitä pistoke pistorasiaan.
5. Paina kerran vaahdotuspainiketta, toiminnan merkkivalo syttyy, vaahdotussiipi pyörii maidon vaahdottamiseksi erikseen ilman kuumennuselementin käyttöä. Maidon vaahdotuksen pyörimisliike loppuu automaattisesti käytön jälkeen.

HUOMAUTUS: Voit keskeyttää toiminnan käytön aikana painamalla kerran vaahdotuspainiketta.

6. Kun maidonvaahdotuskoneen toiminta on päättynyt, avaa kansi, kaada vaahdotettu maito käyttöä varten.

Vaara: Kahden peräkkäisen käytön väliin on jätettävä vähintään 3 minuutin lepoaika, muuten maidonvaahdotuskone siirtyy automaattisesti itsepuolustustilaan 5 jatkuvan käytön jälkeen. Toiminnan merkkivalo vilkkuu eikä kytkinpainike aktivoidu. Noin 5 minuutin kuluttua maidonvaahdotuskone siirtyy valmiustilaan ja voit jatkaa maidonvaahdotuskoneen käyttöä.

HUOMAUTUS: Puhdista astia osan "PUHDISTUS JA KUNNOSSAPITO" mukaisesti kahden jatkuvan käyttöjakson välissä.

7. Kytke maidonvaahdotuskone aina pois päältä ja irrota laite pistorasiasta, kun sitä ei käytetä.

III. Vain kuumennus erikseen ilman vaahdotusta.

1. Aseta maidonvaahdotuskone tasaiselle pinnalle.
2. Valitse sekoitussiipi tehtävän mukaan. Avaa sitten kansi, liitä sekoitussiipi akseliin astian pohjassa.

HUOMAUTUS: Tämä toiminnon lisävaruste on sekoitussiipi. Maidon ylivuotoa voi ilmetä, jos sen asemesta käytetään vaahdotussiipeä.

3. Täytä astia halutulla määrällä maitoa aseta kansi paikalleen.

HUOMAUTUS: Lisättävän maidon sallittu enimmäismäärä on 300ml (katso Kuva1) maidon ylivuodon välttämiseksi sekoituksen jälkeen. Lisättävän maidon sallittu vähimmäismäärä on 75 ml.

HUOMAUTUS: Käytä täysmaitoa, kylmää maitoa (5-10°C).

4. Liitä pistoke pistorasiaan.
5. Paina kerran kuumennuspainiketta, toiminnan merkkivalo syttyy. Maidonvaahdotuskone käynnistyy. Kun maidon lämpötila on saavuttanut asetetun arvon, maidonvaahdotuskoneen toiminta keskeytyy.
6. Kun maidonvaahdotuskoneen toiminta on päättynyt, avaa kansi, kaada lämmin maito käyttöä varten.

Vaara: Kahden peräkkäisen käytön väliin on jätettävä vähintään 3 minuutin lepoaika, muuten maidonvaahdotuskone siirtyy automaattisesti itsepuolustustilaan 5 jatkuvan käytön jälkeen. Toiminnan merkkivalo vilkkuu eikä kytkinpainike aktivoidu. Noin 5 minuutin kuluttua maidonvaahdotuskone siirtyy valmiustilaan ja voit jatkaa maidonvaahdotuskoneen käyttöä.

HUOMAUTUS: Puhdista astia osan "PUHDISTUS JA KUNNOSSAPITO" mukaisesti kahden jatkuvan käyttöjakson välissä.

7. Kytke maidonvaahdotuskone aina pois päältä ja irrota laite pistorasiasta, kun sitä ei käytetä.

PUHDISTUS JA KUNNOSSAPITO

Irrota maidonvaahdotuskone aina pistorasiasta ja anna sen jäähtyä kokonaan ennen puhdistusta.

Vaara: Älä koskaan upota astiaa ja virtajohtoa veteen tai anna näiden osien joutua kosketuksiin kosteuden kanssa.

1. Pese kansi vedellä ja miedolla pesuaineella. Kansi ei ole astianpesukonekestävä osa. Huuhtelee huolellisesti ja kuivaa.
2. Irrota sekoitusiipi tai vaahdotussiipi ja pese ne huolellisesti lämpimässä vedessä.
3. Pese astian sisäpuoli miedolla pesuaineella ja vedellä ja pyyhi puhtaaksi pehmeällä, kostealla liinalla.
4. Pyyhi astian ulkopinta pehmeällä, kostealla liinalla tai puhdistusvälineellä, älä koskaan käytä myrkyllistä puhdistusainetta.

HUOMAUTUS: Älä käytä maidonvaahdotuskoneen ulkopinnan puhdistamiseen kemikaaleja, teräksisiä, puisia tai hiovia välineitä estääksesi maidonvaahdotuskoneen kiiltopinnan himmenemisen.

TEKNISET TIEDOT

Malli: POMF17SS

Nimellisjännite: 220-240V~ 50-60Hz

Nimellisvirta: 450-550 W



Tämä tuotteeseen tai ohjeisiin merkitty symboli tarkoittaa, että sähkölaitteet ja elektroniikka on hävitettävä käyttökänsä päättyessä erillään kotitalousjätteestä. EU:ssa on kierrätystä varten erilliset keruujärjestelmät. Jos haluat lisätietoja, ota yhteys paikallisiin viranomaisiin tai tuotteen myyneeseen liikkeeseen.

Maahantuonti ja markkinointi yksinoikeudella:

Power International AS,
PO Box 523, N-1471 Lørenskog, Norway

Power Norjassa:
<https://www.power.no/kundeservice/>
P: 21 00 40 00

Expert Tanskassa:
<https://www.expert.dk/kundeservice/>
P: 70 70 17 07

Power Tanskassa:
<https://www.power.dk/kundeservice/>
P: 70 33 80 80

Punkt 1 Tanskassa:
<https://www.punkt1.dk/kundeservice/>
P: 70 70 17 07

Expert Suomessa:
<https://www.expert.fi/tuki/asiakaspalvelu/>
P: 020 7100 670

Power Suomessa:
<https://www.power.fi/tuki/asiakaspalvelu/>
P: 0305 0305

Power Sverige:
<https://www.power.se/kundservice/>
P: 08 517 66 000

VIGTIGE SIKKERHEDSINSTRUKTIONER

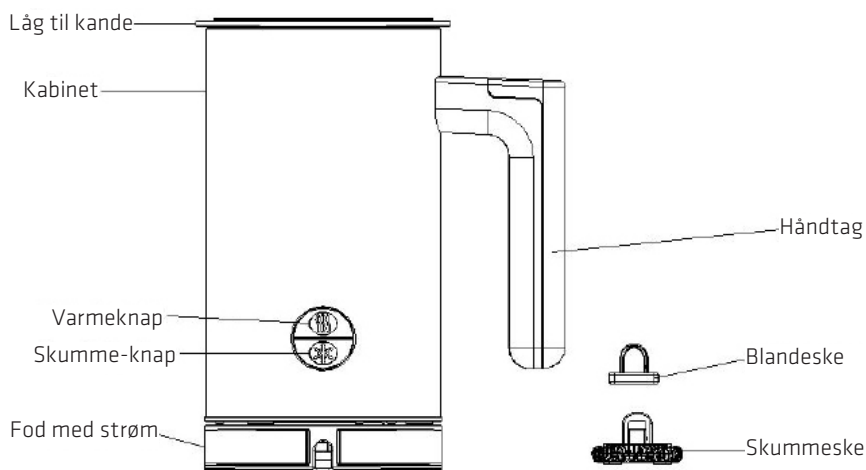
1. Læs alle instruktioner før brug.
2. Inden apparatet sluttes til stikkontakten, skal du kontrollere, at spændingen, der er angivet på apparatet svarer til spændingen i dit hjem. Hvis dette ikke er tilfældet, skal du kontakte din forhandler, og du må ikke bruge apparatet.
3. Den medfølgende fod må kun bruges til det, den er beregnet til.
4. Apparatet må ikke tændes uden noget i, for at undgå at beskadigelse af varmeelementerne.
5. Træk stikket ud af stikkontakten, når apparatet ikke bruges, og før det skal rengøres. Lad apparatet afkøle, inden du sætter dele på eller fjerner dele, og inden du rengør apparatet.
6. Undgå at ledningen hænger ud over bordkanten eller berører varme overflader.
7. Må ikke placeres på eller i nærheden af en varm gas- eller elektrisk kogeplade eller i en opvarmet ovn.
8. Sørg for, at apparatet bruges på en fast og plan overflade uden for børns rækkevidde, så det ikke vælter og du undgår skader eller kvæstelser.
9. Hold fingre og redskaber ude af beholderen, når du skummer mælken, så du derved mindsker risikoen for personskader eller beskadigelse af apparatet.
10. For at undgå brand, elektrisk stød og personskader, må hverken ledningen, stikkene, kanden eller foden kommes i vand eller anden væske.

11. Der skal altid holdes nøje øje med børn, når der bruges et apparat i nærheden af dem.
12. Varme overflader må ikke berøres. Brug håndtaget eller knappen.
13. Vær yderst forsigtig, når et apparat med varmt vand flyttes.
14. Undgå at røre ved bevægelige dele.
15. Brugen af tilbehør, der ikke anbefales eller sælges af producenten, kan forårsage brand, elektrisk stød eller personskade.
16. Brug ikke et apparat med en beskadiget netledning eller stik, eller hvis det på nogen anden måde er blevet beskadiget, ikke fungerer eller har været tabt. Indlever apparatet til nærmeste autoriserede serviceværksted, hvis de elektriske eller mekaniske dele skal undersøges eller reparereres.
17. Apparatet må kun bruges til, at skumme og varme mælk. Apparatet må ikke bruges til andet end dét, det er beregnet til.
18. Apparatet er udstyret med et jordet stik. Sørg for, at den anvendte stikkontakt er jordforbundet.
19. Dette apparat kan bruges af børn over 8 år, hvis de er under opsyn og har modtaget undervisning i hvordan apparatet skal bruges sikkert og hvilke farer, det indebærer. Rengøring og vedligeholdelse må ikke udføres af børn, medmindre de er ældre end 8 år og under opsyn. Hold apparatet og ledningen utilgængelig for børn under 8 år. Dette apparat kan

bruges af personer med nedsatte fysiske, sansemæssige eller mentale evner, eller med mangel på erfaring eller viden, hvis de er blevet instrueret i hvordan dette apparat bruges sikkert og forstår risikoen ved at bruge det. Børn må ikke lege med dette apparat.

20. Apparatet skal altid bruges med låget på.
21. Apparatet må aldrig anbringes på eller i nærheden af varme gasbrændere eller elektriske komfurer, eller steder hvor det kan komme i kontakt med varme overflader.
22. Apparatet er kun beregnet til brug indendørs i hjemmet.
23. Børn skal være under opsyn, så de ikke leger med apparatet.
24. Dette apparat er kun beregnet til almindelig indendørs husholdningsbrug. Apparatet må ikke bruges udendørs!
25. Gem disse instruktioner.

PRODUKTOVERSIGT



INDEN FØRSTE BRUG

Mælkeskummeren kan bruges til, at afslutte følgende opgaver separat: I. Skumning og opvarmning af mælk; II. Skumning af mælk, uden opvarmning; III. Opvarmning af mælke, uden skumning.

1. Inden du bruger din mælkeskummer, skal du rengøre alle delene i henhold til afsnittet "RENGØRING OG VEDLIGEHOLDELSE".
2. Vigtigt: Ingen af delene må vaskes i opvaskemaskinen, og kanden må ikke dyppes i vand. Dette kan permanent skade mælkeskummeren og annullere garantien.
3. Mælkeskummeren er udstyret med blandeskeer og skummeskeer. Blandeskeen bruges til at blande mælk under opvarmning, så den ikke klæber. Skummeskeen bruges til skumning af mælk under opvarmning eller kun til skumning af mælken, uden opvarmning. Vælg det ønskede tilbehør i henhold til din opgave.
4. Mængden af mælk, der skal opvarmes eller skummes, skal overholdes kravet vist i fig. 1.

BEMÆRK: Kandens maksimale kapacitet er 600 ml.

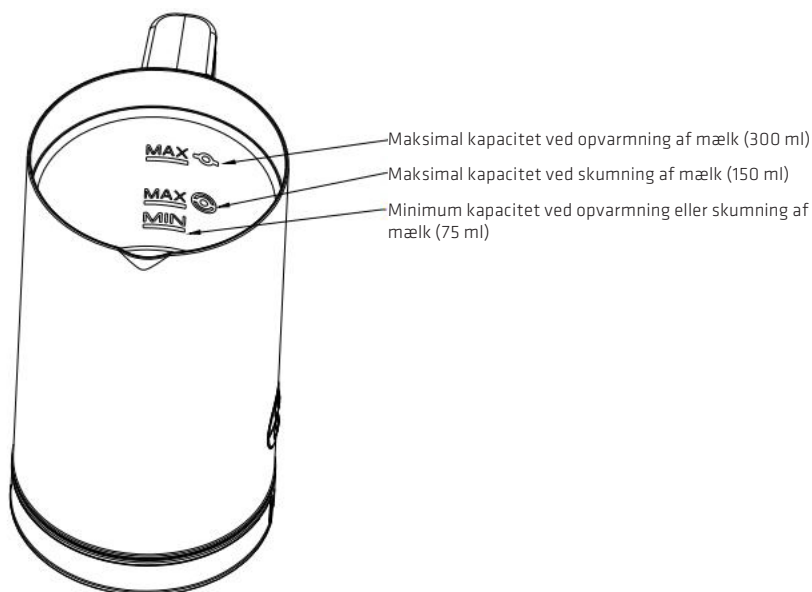


Fig. 1

BRUG

I. Skumning og opvarmning

1. Stil mælkeskummeren på en plan overflade.
2. Vælg skummeskeen i henhold til din opgave. Åbn derefter låget, sæt skummeskeen i akslen på bunden af kanden.
3. Fyld kanden med den ønskede mængde mælk, og sæt låget på.

BEMÆRK: Den maksimale mængde mælk, der må tilsættes, er 150 ml (se fig. 1) for at undgå, at mælken flyder over efter skumning. Den minimale mængde mælk, der må tilsættes, er 75 ml.

BEMÆRK: Brug sødmælk, kold mælk (5-10°C).

4. Sæt stikket i en stikkontakt.
5. Tryk en gang på varmeknappen, hvorefter driftsindikatoren lyser. Herefter starter mælkeskummeren. Når mælkens temperatur når den indstillede værdi, stopper mælkeopskummeren.

BEMÆRK: Apparatet kan stoppes under drift, ved at trykke en gang på varmeknappen.

6. Når mælkeskummeren er stoppet, skal du åbne låget og hælde den

opvarmede og skummede mælk op i en kop, så den kan nydes.

Forsigtig: Apparatet skal have mindst 3 minutters pause mellem hver gang det bruges. Hvis apparatet bruges 5 gange i træk, går det automatisk på selvbeskyttelsesstatus, driftsindikatoren blinker og tænd/sluk-knappen kan ikke bruges. Efter ca. 5 minutter går mælkeskummen på standby, hvorefter den igen kan bruges.

BEMÆRK: Rengør beholderen efter hvert brug i henhold til afsnittet "RENGØRING OG VEDLIGEHOLDELSE".

7. Sluk altid for mælkeskummen, og træk stikket ud af stikkontakten, når den ikke er i brug.

II. Kun skumning, uden opvarmning

1. Stil mælkeskummen på en plan overflade.
2. Vælg skummeskeen i henhold til din opgave. Åbn derefter låget, sæt skummeskeen i akslen på bunden af kanden.
3. Fyld kanden med den ønskede mængde mælk, og sæt låget på.

BEMÆRK: Den maksimale mængde mælk, der må tilsættes, er 150 ml (se fig. 1) for at undgå, at mælken flyder over efter skumning. Den minimale mængde mælk, der må tilsættes, er 75 ml.

BEMÆRK: Brug sødmælk.

4. Sæt stikket i en stikkontakt.
5. Tryk en gang på skum-knappen, hvorefter driftsindikatoren lyser, skummeskeen drejer for at skumme mælken, men varmeelementet opvarmes ikke. Mælkeskummen holder automatisk op med, at dreje efter drift.

BEMÆRK: Apparatet kan stoppes under drift, ved at trykke en gang på skumme-knappen.

6. Når mælkeskummen er stoppet, skal du åbne låget og hælde den skummede mælk op i en kop, så den kan nydes.

Forsigtig: Apparatet skal have mindst 3 minutters pause mellem hver gang det bruges. Hvis apparatet bruges 5 gange i træk, går det automatisk på selvbeskyttelsesstatus, driftsindikatoren blinker og tænd/sluk-knappen kan ikke bruges. Efter ca. 5 minutter går mælkeskummen på standby, hvorefter den igen kan bruges.

BEMÆRK: Rengør beholderen efter hvert brug i henhold til afsnittet “RENGØRING OG VEDLIGEHOLDELSE”.

7. Sluk altid for mælkeskummeren, og træk stikket ud af stikkontakten, når den ikke er i brug.

III. Kun opvarmning, uden skumning.

1. Stil mælkeskummeren på en plan overflade.
2. Vælg blandeskeen i henhold til din opgave. Åbn derefter låget, sæt blandeskeen i akslen på bunden af kanden.

BEMÆRK: Det tilbehør, der bruges til denne funktion, er blandeskeen. Mælken kan løbe over, hvis du bruger skummeskeen i stedet for.

3. Fyld kanden med den ønskede mængde mælk, og sæt låget på.

BEMÆRK: Den maksimale mængde mælk, der må tilsættes, er 300ml (se fig. 1) for at undgå, at mælken flyder over efter blandingen. Den minimale mængde mælk, der må tilsættes, er 75 ml.

BEMÆRK: Brug sødmælk, kold mælk (5-10°C).

4. Sæt stikket i en stikkontakt.
5. Tryk en gang på varmeknappen, hvorefter driftsindikatoren lyser. Herefter starter mælkeskummeren. Når mælkens temperatur når den indstillede værdi, stopper mælkeopskummeren.
6. Når mælkeskummeren er stoppet, skal du åbne låget og hælde den varme mælk op i en kop, så den kan nydes.

Forsigtig: Apparatet skal have mindst 3 minutters pause mellem hver gang det bruges. Hvis apparatet bruges 5 gange i træk, går det automatisk på selvbeskyttelsesstatus, driftsindikatoren blinker og tænd/sluk-knappen kan ikke bruges. Efter ca. 5 minutter går mælkeskummeren på standby, hvorefter den igen kan bruges.

BEMÆRK: Rengør beholderen efter hvert brug i henhold til afsnittet “RENGØRING OG VEDLIGEHOLDELSE”.

7. Sluk altid for mælkeskummeren, og træk stikket ud af stikkontakten, når den ikke er i brug.

RENGØRING OG VEDLIGEHOLDELSE

Afbryd altid mælkeskummeren fra stikkontakten og lad den køle helt af før rengøring.

Forsigtig: Kanden og ledningen må aldrig nedsænkes i vand. Undgå også at disse dele kommer i kontakt med fugt.

1. Vask låget med vand og et mildt rengøringsmiddel. Låget må ikke kommes i opvaskemaskinen. Skyl grundigt og tør efter.
2. Fjern blandeskeen eller skummeskeen, og vask dem i varmt vand.
3. Vask indersiden af kanden med en blanding af et mildt rengøringsmiddel og vand, og tør det derefter af med en blød fugtig klud.
4. Tør kanden af med en blød fugtig klud eller rengøringsmiddel. Brug aldrig et giftigt rengøringsmiddel.

BEMÆRK: Brug ikke kemiske, stål-, træ- eller slibemidler til, at rengøre mælkeskummerens yderside, da dette ødelægger overfladen.

SPECIFIKATIONER

Model: POMF17SS

Nominel spænding: 220-240V~ 50-60Hz

Nominel effekt: 450-550 W



Dette symbol på produktet eller i vejledningen betyder, at det udtjente elektriske eller elektroniske udstyr ikke må bortskaffes sammen med husholdningsaffald. I EU-lande findes der separate genbrugsordninger. Kontakt de lokale myndigheder eller forhandleren for yderligere oplysninger.

Importeret og markedsføres udelukkende af:

Power International AS,
PO Box 523, N-1471 Lørenskog, Norway

Power Norge:
<https://www.power.no/kundeservice/>
T: 21 00 40 00

Expert Danmark:
<https://www.expert.dk/kundeservice/>
T: 70 70 17 07

Power Danmark:
<https://www.power.dk/kundeservice/>
T: 70 33 80 80

Punkt 1 Danmark:
<https://www.punkt1.dk/kundeservice/>
T: 70 70 17 07

Expert Finland:
<https://www.expert.fi/tuki/asiakaspalvelu/>
T: 020 7100 670

Power Finland:
<https://www.power.fi/tuki/asiakaspalvelu/>
T: 0305 0305

Power Sverige:
<https://www.power.se/kundsservice/>
T: 08 517 66 000

VIKTIGA SÄKERHETSINSTRUKTIONER

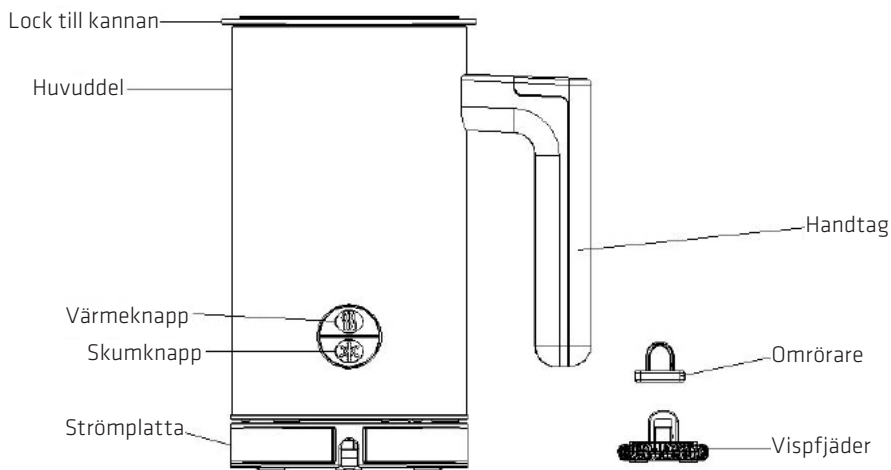
1. Läs alla instruktioner före användning.
2. Innan du sätter i apparatens kontakt i eluttaget måste du kontrollera att den angivna spänningen på apparaten motsvarar spänningen i bostaden. Om så inte är fallet, kontakta din återförsäljare och använd inte apparaten.
3. Den tillhörande basen får inte användas för andra ändamål än den är avsedd för.
4. Använd inte apparaten tom för att inte skada värmeelementen.
5. Dra ut kontakten ur eluttaget när apparaten inte används och före rengöring. Vänta tills apparaten svalnat innan delar sätts på eller tas av och innan apparaten rengörs.
6. Låt inte elkabeln hänga över kanten på ett bord eller bänkskiva eller vidröra en het yta.
7. Placera inte på eller i närheten av en het gas- eller elektrisk spis eller i en upphettad ugn.
8. Använd apparaten på en stadig och jämn yta utom räckhåll för barn, eftersom det hindrar att den välter och hindrar materiella skador och personskador.
9. Ha inte händer och redskap i närheten av kannan när du skummar, för att minska risken för svåra personskador eller skador på apparaten.
10. För att skydda mot eld, elektriska stötar och personskada ska elsladden, kontaktorna, kannan eller basen inte sänkas ned i vatten eller andra vätskor.

11. Noggrann tillsyn krävs när en apparat används av eller i närheten av barn.
12. Rör inte den heta ytan. Använd handtaget eller knappen.
13. Extrem försiktighet måste iakttas när du flyttar en apparat som innehåller hett vatten
14. Undvik kontakt med rörliga delar.
15. Användningen av tillbehör som inte rekommenderas eller säljs av tillverkaren kan orsaka brand, elektriska stötar eller personskador.
16. Använd inte någon apparat med en skadad nätsladd eller kontakt eller när apparaten har slutat fungera, har tappats eller skadats på något sätt. Returnera apparaten till närmaste godkända serviceverkstad för undersökning, reparation eller elektrisk eller mekanisk justering.
17. Apparaten skall endast användas för att skumma och värma mjölk. Använd inte apparaten för något annat ändamål än den är avsedd för.
18. Denna apparat har en jordad kontakt. Kontrollera att eluttaget i huset är ordentligt jordat.
19. Den här apparaten får användas av barn från 8 år och uppåt om det sker under uppsyn eller om de får anvisningar om hur man använder apparaten på ett säkert sätt och om de förstår riskerna. Rengöring och underhåll skall inte utföras av barn om de inte fyllt 8 år och har tillsyn. Håll apparaten och nätkabeln utom räckhåll för barn som är yngre än 8 år. Apparaten får

användas av personer med nedsatt fysisk, sensorisk eller mental förmåga eller av personer som saknar erfarenhet och kunskap om det sker under uppsyn eller om de får anvisningar om hur man använder apparaten på ett säkert sätt och är medvetna om riskerna. Barn ska inte leka med apparaten.

20. Använd alltid apparaten med locket på.
21. Placera aldrig apparaten på eller i närheten av en het gasspis eller elektrisk spis eller där den kan vidröra en upphettad apparat.
22. Denna apparat är endast avsedd för hushålls- och inomhusbruk.
23. Barn bör hållas under uppsikt så att de inte leker med apparaten.
24. Denna apparat är endast till för hushållsbruk inomhus. Använd inte utomhus!
25. Spara denna bruksanvisning.

PRODUKTÖVERSIKT



INNAN FÖRSTA ANVÄNDNING

Mjölkskummaren kan användas för att avsluta följande uppgifter separat: I. skumma och värma mjölk, II. enbart skumma utan att värma III. enbart värma utan att skumma.

1. Innan du använder mjölkskummaren ska alla delarna rengöras i enlighet med avsnittet "RENGÖRING OCH UNDERHÅLL".
2. Viktigt! diska inga delar i diskmaskinen och doppa inte kannan i vatten. Det kan skada mjölkskummaren permanent och gör garantin ogiltig
3. Mjölkskummaren har en omrörare och en vispfjäder. Omröraren används för att röra om mjölken under uppvärmning så att den inte bränner fast. Vispfjäders används för att skumma mjölk under uppvärmning eller för att skumma separat, utan uppvärmning. Välj lämpligt tillbehör efter behov.
4. Mängden mjölk som ska värmas eller skummas ska överensstämma med kraven i fig.1.

OBS: Kannans maximala kapacitet är 600 ml.

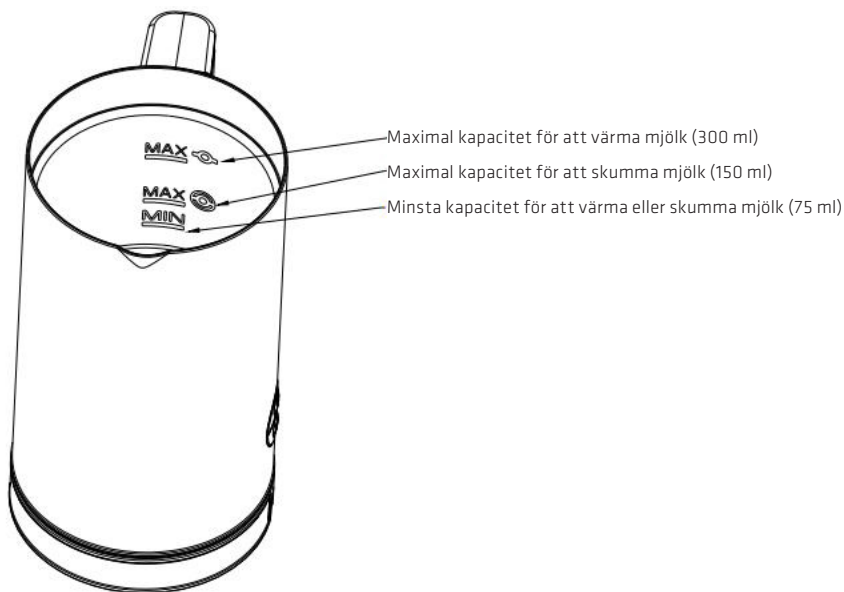


Fig. 1

ANVÄNDNING

I. Skumma och värma

1. Placera mjölkskummaren på en plan yta.
2. Välj visp fjädern efter uppgiften. Öppna locket, sätt visp fjädern på axeln i botten på kannan.
3. Fyll kannan med lämplig mängd mjölk, och sätt på locket.

OBS: Det högsta tillåtna mängden mjölk är 150 ml (se fig.1) för att förhindra att mjölken svämmas över efter skumningen. Den minsta tillåtna mängden mjölk är 75 ml.

OBS: Använd helmjölk, kall mjölk (5-10°C).

4. Sätt elkontakten till ett eluttag.
5. Tryck en gång på uppvärmningsknappen, startindikatorn tänds. Mjölkskummaren börjar att arbeta. Mjölkskummaren stannar när mjölkens temperatur har nått det inställda värdet.

OBS: Under användningen kan du stoppa funktionen genom att trycka en gång på värmeknappen.

6. När mjölkskummaren har stannat, öppna locket, håll ut den uppvärmda

och skummade mjölken och drick.

Försiktighet! Mjölkskummaren måste vila i minst 3 minuter mellan två kontinuerliga cykler. I annat fall går den automatiskt in i självskyddsläget efter att ha använts i 5 kontinuerliga cykler, funktionsindikatorn blinkar och strömbrytaren kan inte aktiveras. Efter ungefär 5 minuter övergår mjölkskummaren till vänteläget, och du kan fortsätta att använda mjölkskummaren.

OBS: Rengör kannan i enlighet med "RENGÖRING OCH UNDERHÅLL" mellan två kontinuerliga cykler.

7. Stäng alltid av mjölkskummaren och dra ut kontakten när den inte används.

II. Bara skumma, utan att värma

1. Placera mjölkskummaren på en plan yta.
2. Välj vispfjädern efter uppgiften. Öppna locket, sätt vispfjädern på axeln i botten på kannan.
3. Fyll kannan med lämplig mängd mjölk, och sätt på locket.

OBS: Det högsta tillåtna mängden mjölk är 150 ml (se fig.1) för att förhindra att mjölken svämmar över efter skumningen. Den minsta tillåtna mängden mjölk är 75 ml.

OBS: Använd helmjölk.

4. Sätt elkontakten till ett eluttag.
5. Tryck på skumknappen en gång, funktionsindikatorn tänds, vispfjädern roterar för att skumma mjölken utan att värmeelementet värms upp. Mjölkskummaren slutar automatiskt att rotera efter användningen.

OBS: Under användningen kan du stoppa funktionen genom att trycka en gång på skumknappen.

6. När mjölkskummaren har stannat, öppna locket, håll ut den skummade mjölken och drick.

Försiktighet! Mjölkskummaren måste vila i minst 3 minuter mellan två kontinuerliga cykler. I annat fall går den automatiskt in i självskyddsläget efter att ha använts i 5 kontinuerliga cykler, funktionsindikatorn blinkar och strömbrytaren kan inte aktiveras. Efter ungefär 5 minuter övergår mjölkskummaren till vänteläget, och du kan fortsätta att använda mjölkskummaren.

OBS: Rengör kannan i enlighet med "RENGÖRING OCH UNDERHÅLL" mellan två kontinuerliga cykler.

7. Stäng alltid av mjölkskummaren och dra ut kontakten när den inte används.

III. Bara värma, utan att skumma.

1. Placera mjölkskummaren på en plan yta.
2. Välj omröraren efter uppgiften. Öppna locket, sätt omröraren på axeln i botten på kannan.

OBS: Tillbehöret som används för denna funktion är omröraren. Mjölk kan rinna över om man använder vispjädern istället.

3. Fyll kannan med lämplig mängd mjölk, och sätt på locket.

OBS: Det högsta tillåtna mängden mjölk är 300 ml (se fig.1) för att förhindra att mjölken rinner över efter omrörningen. Den minsta tillåtna mängden mjölk är 75 ml.

OBS: Använd helmjölk, kall mjölk (5-10°C).

4. Sätt elkontakten till ett eluttag.
5. Tryck en gång på uppvärmningsknappen, startindikatorn tänds. Mjölkskummaren börjar att arbeta. Mjölkskummaren stannar när mjölkens temperatur har nått det inställda värdet.
6. När mjölkskummaren har stannat, öppna locket, håll ut den varma mjölken och drick.

Försiktighet! Mjölkskummaren måste vila i minst 3 minuter mellan två kontinuerliga cykler. I annat fall går den automatiskt in i självskyddsläget efter att ha använts i 5 kontinuerliga cykler, funktionsindikatorn blinkar och strömbrytaren kan inte aktiveras. Efter ungefär 5 minuter övergår mjölkskummaren till vänteläget, och du kan fortsätta att använda mjölkskummaren.

OBS: Rengör kannan i enlighet med "RENGÖRING OCH UNDERHÅLL" mellan två kontinuerliga cykler.

7. Stäng alltid av mjölkskummaren och dra ut kontakten när den inte används.

RENGÖRING OCH UNDERHÅLL

Dra alltid ut mjölkskummarens kontakt ur eluttaget och låt den svalna helt innan den rengörs.

Försiktighet! Sänk aldrig ned kannan eller elkabeln i vatten eller låt fukt komma i kontakt med dessa delar.

1. Diska locket med vatten och mildt diskmedel. Locket kan inte maskindiskas. Skölj noga och torka.
2. Ta bort omröraren eller vispfjädern, och disk dem ordentligt i varmt vatten.
3. Diska kannans insida med en blandning av mildt diskmedel och vatten, och torka rent med en mjuk fuktig trasa.
4. Torka av kannans utsida med en mjuk trasa eller rengöringsmedel, använd aldrig skarpa rengöringsmedel.

OBS: Använd inte kemikalier, stål, trä eller slipande rengöringsmedel för att rengöra mjölkskummarens utsida, för att inte skada den glansiga ytan.

SPECIFIKATIONER

Modell: POMF17SS

Märkspänning: 220-240V~ 50-60Hz

Märkeffekt: 450-550 W



Denna symbol på produkten eller i instruktionerna betyder att dina elektriska och elektroniska apparater ska källsorteras när de är förbrukade och att de inte får slängas i hushållssoporna. Det finns särskilda insamlingssystem för återvinning inom EU. För ytterligare information, kontakta din kommun eller din återförsäljare där du köpte produkten.

Importerat och exklusivt marknadsförd av:

Power International AS,
PO Box 523, N-1471 Lørenskog, Norway

Power Norge:
<https://www.power.no/kundeservice/>
T: 21 00 40 00

Expert Danmark:
<https://www.expert.dk/kundeservice/>
T: 70 70 17 07

Power Danmark:
<https://www.power.dk/kundeservice/>
T: 70 33 80 80

Punkt 1 Danmark:
<https://www.punkt1.dk/kundeservice/>
T: 70 70 17 07

Expert Finland:
<https://www.expert.fi/tuki/asiakaspalvelu/>
T: 020 7100 670

Power Finland:
<https://www.power.fi/tuki/asiakaspalvelu/>
T: 0305 0305

Power Sverige:
<https://www.power.se/kundservice/>
T: 08 517 66 000

