

point

16 & 20 Litre Mini Oven

PM016BL&PM020BL
User Manual

LIFE MADE EASIER

GB

Thank you for purchasing your new POINT Electric Oven. These operating instructions will help you use it properly and safely. We recommend that you spend some time reading this instruction manual in order that you fully understand all the operational features it offers. Read all the safety instructions carefully before use and keep this instruction manual for future reference.

NO

Takk for at du kjøpte denne nye POINT-elektriske ovnen. Denne bruksanvisningen hjelper deg med å bruke den ordentlig og sikkert. Vi anbefaler at du tar deg tid til å lese gjennom hele bruksanvisningen for å bli fortrolig med alle funksjonene den har. Les alle sikkerhetsanvisningene nøye før bruk, og oppbevar bruksanvisningen for fremtidig referanse.

FI

Kiitos, kun valitsit uuden POINT-sähköuunin. Nämä käyttöohjeet opastavat sinua käyttämään laitetta oikein ja turvallisesti. Suosittelemme, että vietät hetken tämän käyttöoppaan parissa, jotta ymmärtäisit täysin kaikki laitteen tarjoamat toiminnalliset ominaisuudet.

Lue kaikki turvallisuusohjeet huolellisesti ennen laitteen käyttöä ja säilytä käyttöopas myöhempää käyttöä varten.

DK

Tak for købet af din nye Kedel fra POINT. elektriske ovn. Disse brugsanvisninger hjælper dig med at bruge den korrekt og sikkert. Vi anbefaler, at du læser denne brugsanvisning, så du får en fuld forståelse af, hvordan alle funktionerne virker. Læs alle sikkerhedsinstruktioner nøje før brug, og behold denne brugsanvisning til senere reference.

SE

Thank you for purchasing your new POINT elektriska ugnen. These operating instructions will help you use it properly and safely. We recommend that you spend some time reading this instruction manual in order that you fully understand all the operational features it offers. Read all the safety instructions carefully before use and keep this instruction manual for future reference.

User manual - English	page	4	-	11
Bruksanvisning - Norsk	side	12	-	20
Käyttöopas - Suomi	sivu	21	-	29
Brugervejledning - Dansk	side	30	-	38
Bruksanvisning - Svenska	sidor	39	-	47

GB

NO

FI

DK

SE

HOUSEHOLD USE ONLY

IMPORTANT SAFEGUARDS

When using an electrical appliance, basic safety precautions should always be followed, including the following:

1. Read all instructions.
2. Do not touch hot surfaces. Use handles or knobs.
3. Close supervision is necessary when any appliance is used by or near children.
4. To protect against electric shock, do not place any part of the electric oven in water or other liquids.
5. Do not let the mains power cable hang over the edge of a table or counter, or touch hot surfaces.
6. Do not operate appliance with damaged the mains power cable or plug or after the appliance malfunctions, or has been damaged in any manner, return appliance to the nearest Authorized Service Center for examination, repairation, or adjustment.
7. The use of accessory attachments not recommended by the appliance manufacturer may cause hazard or injury.
8. When operating the oven, keep at least four inches of space on all sides of the oven to allow for adequate air circulation.
9. Unplug from outlet when not in use, or before cleaning. Let it to cool before putting on or taking off parts, or before cleaning.
10. To disconnect, turn the control to STOP, then unplug the plug. Always hold the plug, but never pull the the mains power cable.
11. Do not cover CRUMB TRAY or any part of the oven with metal foil. This may cause overheating of the oven.
12. Do not clean with metal scouring pads. Pieces can break off the pad and touch electrical parts, creating a risk of electric shock.

13. Oversized foods or metal utensils must not be inserted in the electric oven as they may create a fire or risk of electric shock.
14. A fire may occur if the oven is covered or touching flammable material, including curtains, draperies, walls, and the like, when in operation. Do not store any item on the oven during operation.
15. Extreme caution should be exercised when using containers constructed if anything other than metal or glass.
16. Do not place any of the following materials in the oven: cardboard, plastic, paper, or anything similar.
17. Do not store any materials, other than manufacturer's recommended accessories, in this oven when not in use.
18. Always wear protective, insulated oven mitts when inserting or removing items from the hot oven.
19. This appliance has a tempered, safety glass door. The glass is stronger than ordinary glass and more resistant to breakage. Tempered glass can break, but the pieces will not have sharp edges. Avoid scratching door surface or nicking edges. If the door has a scratch or nick, contact our consumer relations line before using the oven.
20. Do not use outdoors.
21. Do not use appliance for any other use than intended use.
22. This appliance is for HOUSEHOLD USE ONLY.
23. The temperature of the door or the outer surface may be higher when the appliance is working.
24. Protect against hurt by sharp edge when action.
25. Temperature of accessible surfaces may be high when the appliance is operating.
26. Do not rest cooking utensils or baking dishes on glass door.
27. This appliance is not intended for use by persons (including children) with reduced physical, sensory or mental capabilities or lack of experience and knowledge, unless they have been given supervision or instruction concerning use of the appliance by a person responsible for their safety.

28. Children should be supervised to ensure that they do not play with the appliance.
29. The weight of the food which is put on the Food Tray/Grill Rack can not be over 3.0kg.
30. For appliance with type Y attachment, if the supply cord is damaged, it must be replaced by the manufacturer, its services agent or similarly qualified persons in order to avoid a hazard.
31. Rear surface of appliances should be placed against a wall.
32. **WARNING:** This appliance includes a heating function. Surfaces, other than the functional surfaces may develop high temperatures. Since temperatures are perceived differently by different people, this device should be used with CAUTION. Hold the appliance exclusively to grip surfaces intended to hold and use such heat protection measures as heat protection Gloves or pot holders. Areas which are not intended to grips must be given sufficient time to cool.
33. Do not place on or near a hot gas or electric burner, or in a heated oven.
34. Extreme caution must be used when moving an appliance containing hot oil or other hot liquids.
35. Turn the timer control to “OFF” position to shut off the appliance.
36. Appliances are not intended to be operated by means of an external timer or separate remote-control system
37. This appliance can be used by children aged from 8 years and above and persons with reduced physical, sensory or mental capabilities or lack of experience and knowledge if they have been given supervision or instruction concerning use of the appliance in a safe way and understand the hazards involved.
38. Children shall not play with the appliance.
39. Cleaning and user maintenance shall not be made by children without supervision.
40. Keep the appliance and its cord out of reach of children less than 8 years old.

CAUTION: APPLIANCE SURFACES ARE HOT AFTER USE.ALWAYS wear

protective, insulated oven gloves when touching hot oven or hot dishes and food, or when inserting or removing rack, pans or baking dishes.

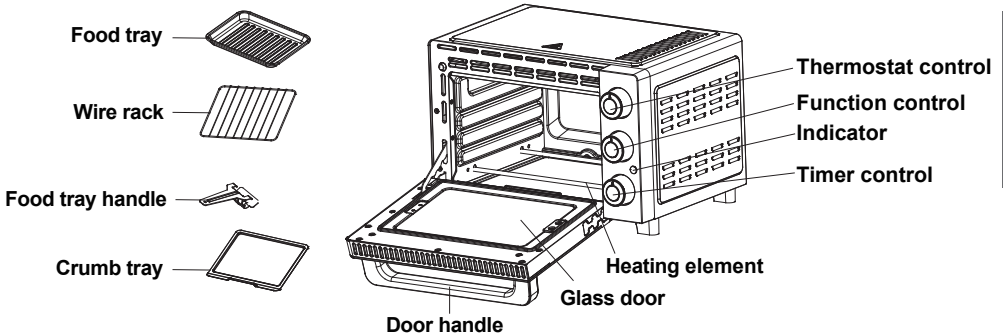
SAVE THESE INSTRUCTIONS

Before Using Your Electric Oven

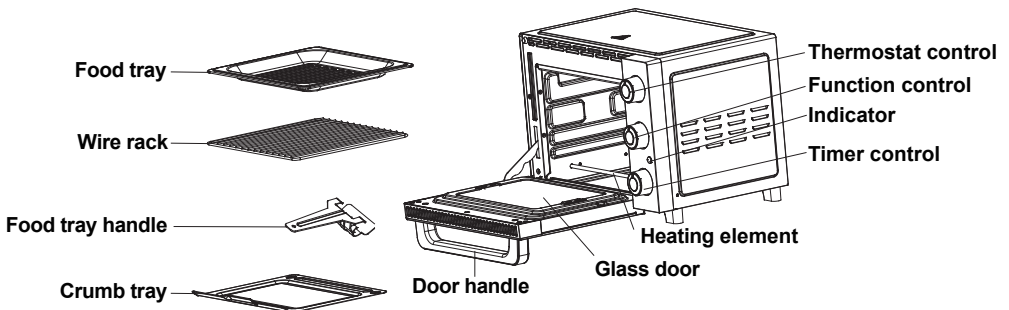
Before using your convection electric oven for the first time, be sure to:

1. Unpack the unit.
2. Remove all racks and pans. Wash the racks and pans in hot sudsy water. (NO DISHWASHER!).
3. Thoroughly dry all accessories and re-assemble in oven. Plug oven into outlet and you are ready to use your new Electric Oven.
4. After re-assembling your oven, we recommend that you run it at MAX temperature for approximately 15 minutes to eliminate any packing oil that may remain after shipping.

COMPONENTS(for model PMO16BL):



COMPONENTS(for model PMO20BL):

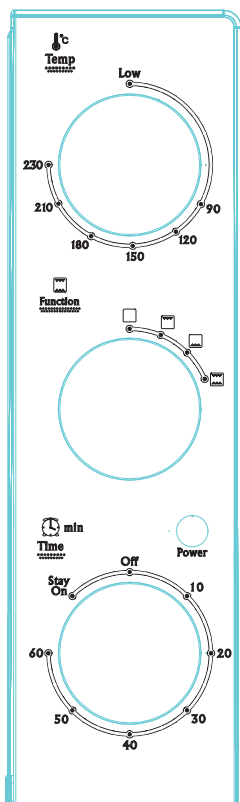


Using Your Electric Oven

Please familiarize yourself with the following oven functions and accessories prior to first use:

- 1) Glass Door: For front viewing of food.
- 2) Heating Element: For heating food.
- 3) Wire rack: For carrying food to be cooked.
- 4) Food Tray: For carrying food to be cooked.
- 5) Food Tray Handle: For removing rack or tray.
- 6) Crumb Tray: For collecting fallen oil or crumb.
- 7) Thermostat knob: choose desired temperature from Low- 90°C- 230°C(Low is cooking at the room temperature)
- 8) Timer knob: turn control to the left: "Stay On"(counter - clockwise) and the oven will STAY ON until manually shut off. To activate timer, turn to right (clockwise) for other use. A bell will sound at end of programmed time.
- 9) Function knob: there are three modes(standby mode, upper heating elements, lower heating elements, upper and lower heating elements).

Control Panel





OPERATION INSTRUCTIONS

1. FUNCTION &

This function is ideal for cooking cake in general.

Operation


- (1) Place the food to be cooked on the grill rack. Insert the rack into the middle support guide of the oven.
- (2) Turn the **function knob** to  or  as needed.
- (3) Set the **Thermostat knob** to 230°C.
- (4) Set the **Timer knob** to the desired cooking time.
- (5) To check or remove food, use the handle to help slide food in and out.
- (6) When toasting is complete, a bell will sound and the Timer knob will back to off position automatically. Open door completely and remove the food immediately or the heat remaining in the oven will continue to toast and dry out your toast.

CAUTION: Cooked food, metal rack, and door can be very hot, handle with care.

2. FUNCTION

This function is ideal for cooking bread, pizza, and fowl in general.

Operation

- (1) Place the food to be cooked on the grill rack / food tray. Insert the rack/tray into the middle support guide of the oven.
- (2) Turn the **Function knob** to .
- (3) Set the **Thermostat knob** to the desired temperature as needed or recipe.
- (4) Set the **Timer knob** to the desired cooking time.
- (5) To check or remove food, use a handle to help slide food in and out.
- (6) When toasting is complete, a bell will sound the Timer knob will back to off position automatically. Open door completely and remove the food immediately or the heat remaining in the oven will continue to toast and dry out your toast.

CAUTION: Cooked food, metal rack, and door can be very hot, handle with care.

USE MAINTENANCE INSTRUCTIONS

This appliance requires little maintenance. It contains no user serviceable parts. Do not try to repair it yourself. Contact a qualified appliance repair technician if the product requires servicing.

CLEANING INSTRUCTIONS

CAUTION: To protect against electrical shock, DO NOT IMMERSE THE OVEN IN WATER OR ANY OTHER LIQUIDS.

Your toaster oven should be cleaned regularly for best performance and long life. Regular cleaning will also reduce the risk of fire hazard.

Step 1. Remove plug from electrical outlet. Allow it to cool.

Step 2. Remove the Removable Crumb Tray, Rack, Tray by pulling out of the oven.

Clean them with damp, soapy cloth. Make sure to only use mild, soapy water.

Step 3. To clean inside of oven, wipe the oven walls, bottom of oven, and glass door with a damp, soapy cloth. Repeat with a dry, clean cloth.

Step 4. Wipe outside of oven with a damp cloth.

CAUTION: DO NOT USE ABRASIVE CLEANERS OR METAL SCOURING PADS.

Make sure to only use mild, soapy water. Abrasive cleaners, scrubbing brushes and chemical cleaners will damage the coating on this unit. Pieces can break off the coating and touch electrical parts involving a risk of electrical shock.

Step 5. Allow the appliance to cool and dry completely before storing. If storing the oven for long periods of time, make certain that the oven is clean and free of food particles. Store the oven in a dry location such as on a table or countertop or cupboard shelf. Other than the recommended cleaning, no further user maintenance should be necessary.

Any other servicing should be performed by an authorized service representative.

TO STORE

Unplug unit, allow it to cool, and clean before storing. Store the Electric Oven in its box in a clean, dry place. Never store appliance while it is hot or still plugged in. Never wrap cord tightly around the appliance. Do not put any stress on the cord where it enters the unit, as it could cause the cord to fray and break.

SPECIFICATION:

Model	PM016BL	PM020BL
Rated voltage	220-240V	220-240V
Rated frequency	50-60Hz	50-60Hz
Rated power	1200W	1400W
Oven capacity	16 Litres	20 Litres
Household use only , DO NOT IMMERSE IN WATER		



This symbol on the product or in the instructions means that your electrical and electronic equipment should be disposed at the end of its life separately from your household waste. There are separate collection systems for recycling in the EU. For more information please contact the local authority or your retailer where you purchased the product.

Imported and Exclusively marketed by:
Power International AS,
PO Box 523, N-1471 Lørenskog, Norway

Power Norge:

<https://www.power.no/kundeservice/>

T: 21 00 40 00

Expert Danmark:

<https://www.expert.dk/kundeservice/>

T: 70 70 17 07

Power Danmark:

<https://www.power.dk/kundeservice/>

T: 70 33 80 80

Punkt 1 Danmark:

<https://www.punkt1.dk/kundeservice/>

T: 70 70 17 07

Expert Finland:

<https://www.expert.fi/tuki/asiakaspalvelu/>

T: 020 7100 670

Power Finland:

<https://www.power.fi/tuki/asiakaspalvelu/>

T: 0305 0305

Power Sverige:

<https://www.power.se/kundservice/>

T: 08 517 66 000

KUN TIL HUSHOLDNINGSBRUK

VIKTIGE SIKKERHETSFORANSTALTNINGER

Ved bruk av elektriske apparater må alltid grunnleggende forholdsregler for sikkerhet følges, blant annet følgende:

1. Les alle instruksjonene.
2. Ikke ta på varme overflater. Bruk håndtak eller knotter.
3. Barn må holdes under strengt oppsyn når de bruker apparatet.
4. For å beskytte mot elektrisk støt må du ikke legge noen del av den elektriske ovnen i vann eller annen væske.
5. Ikke la strømkabelen henge over kanten av et bord eller en benk eller komme nær varme overflater.
6. Ikke bruk et apparat med en skadet strømkabel eller støpsel eller hvis apparatet har en feil eller har blitt skadet på noen måte. Send apparatet til nærmeste autoriserte servicesenter for undersøkelse, reparasjon eller justering.
7. Bruk av tilbehør som ikke anbefales av produsenten kan føre til fare eller personskade.
8. Når ovnen kjører, må det være minst 10 cm mellomrom på alle sider rundt den for tilstrekkelig luftsirkulasjon.
9. Koble fra stikkontakten når apparatet ikke er i bruk og før rengjøring. Apparatet må kjøle ned før deler settes på eller tas av og før rengjøring eller lagring av apparatet.
10. Koble fra ved å vri kontrollen til STOPP, og trekk ut støpselet. Hold alltid i støpselet; ikke trekk i stikkontakten.
11. Ikke dekk SMULEBRETTET eller noen del av ovnen med metallfolie. Dette kan føre til at ovnen overopphetes.

12. Ikke rengjør med stålull. Deler kan komme løs og berøre elektriske deler, noe som innebærer en fare for elektrisk støt.
13. Det skal ikke legges store matvarer eller metallutstyr i den elektriske ovnen, da de kan forårsake brann eller fare for elektrisk støt.
14. Det kan oppstå brann hvis ovnen blir tildekket eller berører brennbart materiale, inkludert gardiner, draperier, vegger og lignende, når den er i drift. Ikke legg noe på undersiden av ovnen under drift.
15. Man må være ekstremt forsiktig ved bruk av beholdere laget av noe annet enn metall eller glass.
16. Ikke legg noe av følgende materiale i ovnen: papp, plast, papir eller lignende.
17. Oppbevar ikke noe annet materiale enn produsentens anbefalte tilbehør i ovnen når den ikke er i bruk.
18. Bruk alltid beskyttende, isolerte grytevotter når du setter inn eller tar ut ting fra ovnen når den er varm.
19. Dette apparatet har en dør i herdet glass. Glasset er sterkere enn vanlig glass og mer motstandsdyktig mot brudd. Herdet glass kan knuse, men bitene vil ikke ha skarpe kanter. Unngå å skrape dørøverflaten eller hakke i kanter. Hvis døren får seg en ripe eller et hakk, må du kontakte brukerstøtte før du bruker den.
20. Ikke bruk den utendørs.
21. Ikke bruk apparatet til noe annet enn hva det er beregnet til.
22. Dette apparatet er KUN TIL HUSHOLDNINGSBRUK.
23. Temperaturen på døren eller utsiden kan bli høyere når apparatet kjører.
24. Beskytt deg mot skader forårsaket av skarpe kanter når du bruker apparatet.

25. Temperaturen på overflater i nærheten av apparatet kan bli høy når det er i bruk.
26. Ikke la kjøkkenutstyr eller ovnsfat hvile på glassdøren.
27. Dette apparatet skal ikke brukes av personer (inklusive barn) med reduserte fysiske evner, sanseevner eller mentale evner, eller som mangler erfaring og kunnskap, med mindre de er under oppsyn eller har fått instruksjoner som gjelder bruk av apparatet av en person som er ansvarlig for deres sikkerhet.
28. Barn må være under tilsyn for å sikre at de ikke leker med apparatet.
29. Vekten til maten som legges på matbrettet/grillristen kan ikke være over 3,0 kg.
30. Hvis apparatet har en Y-kabel og strømkabelen blir skadet, må den skiftes av produsenten, av produsentens servicerepresentant eller av en tilsvarende kvalifisert person for å unngå fare.
31. Baksiden av apparatet skal plasseres mot en vegg.
32. ADVARSEL: Dette apparatet har en varmefunksjon. Andre overflater enn de funksjonelle overflatene kan bli veldig varme. Siden temperaturer oppleves forskjellig av forskjellige mennesker, bør denne enheten brukes MED OMHU. Apparatet skal kun holdes i håndtakene det skal holdes i, og det skal brukes varmebeskyttende tiltak som grytevotter eller grytekluter. Områder som ikke skal håndteres, må nedkjøles ordentlig.
33. Ikke plasser på eller nær en varm gass- eller elektrisk komfyr eller i en oppvarmet ovn.
34. Du må være ekstremt forsiktig når du flytter et apparat som inneholder varm olje eller andre varme væsker.
35. Sett tidtakeren til «OFF» (Av) for å slå av apparatet.
36. Apparatene er ikke beregnet på drift ved hjelp av et eksternt tidsur eller et separat fjernkontrollsystem.

37. Dette apparatet kan brukes av barn over 8 år og personer med reduserte fysiske-, sensoriske- eller mentale evner eller mangel på erfaring og kunnskap hvis de er under tilsyn eller har mottatt anvisning om bruk av apparatet på en sikker måte og forstår farene dette innebærer.

38. Barn må ikke leke med apparatet.

39. Rengjøring og brukervedlikehold må ikke utføres av barn uten tilsyn.

40. Hold apparatet og strømkabelen utilgjengelige for barn under 8 år.

OBS:OVERFLATENE TIL APPARATET ER VARME ETTER BRUK.Bruk ALLTID beskyttende, isolerte grytevotter når du berører varm ovn eller varme retter og mat, eller når du setter inn eller tar av stativ, panner eller bakerverer.

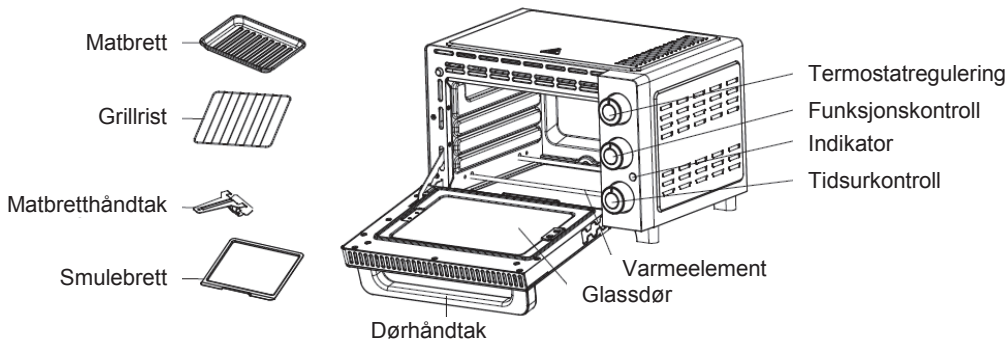
TA VARE PÅ DISSE INSTRUKSJONENE

Bruke den elektriske ovnen

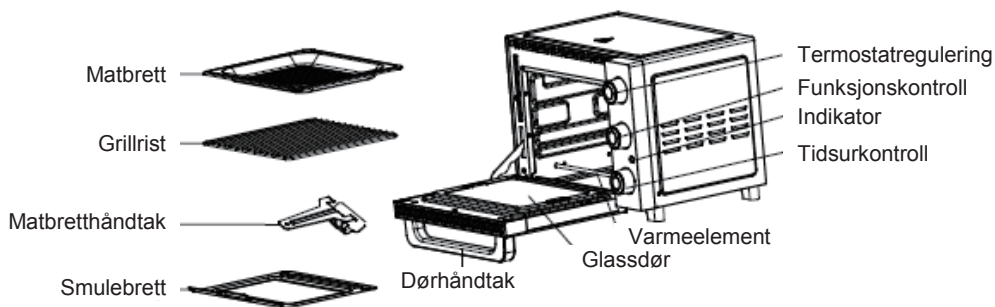
Før du bruker varmluftsovnen for første gang, må du gjøre følgende:

1. Pakk ut enheten.
2. Fjern alle rister og fat.Vask ristene og brettene i varmt såpevann. (IKKE OPPVASKMASKIN!).
3. Tørk av alt tilbehør, og monter igjen i ovnen.Koble ovnen til stikkontakten. Nå er du klar til å bruke den nye elektriske ovnen.
4. Når du har satt sammen ovnen igjen, anbefaler vi at du kjører den ved MAKS. temperatur i omtrent 15 minutter for å eliminere eventuell pakningsolje som kan være igjen etter levering.

DELER (for modell PMO16BL):



DELER(for modell PM020BL):

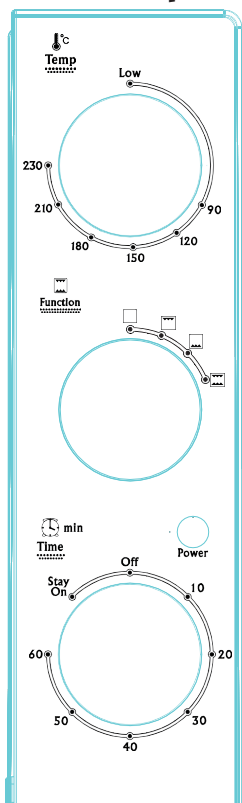


Bruke den elektriske ovnen

Gjør deg kjent med de følgende funksjonene og tilbehøret til ovnen før første gangs bruk:

- 1) **Glassdør:** For å se maten forfra.
- 2) **Varmeelement:** For oppvarming av mat.
- 3) **Grillrist:** Brukes til å bære matvarene som tilberedes.
- 4) **Matbrett:** Brukes til å bære matvarene som tilberedes.
- 5) **Smulebretthåndtak:** For fjerning av rist eller brett.
- 6) **Smulebrett:** For å samle opp olje eller smuler som har falt.
- 7) **Termostatregulering:** Velg ønsket temperatur fra Lav-90-230 °C. (Lav er romtemperatur.)
- 8) **Tidtakerkontroll:** Drei kontrollen til venstre: «Hold på» (mot klokken), så vil ovnen HOLDES PÅ til den slås av manuelt. For å aktivere tidtakeren dreier du den til høyre (med klokken). Det høres en bjelle på slutten av den programmerte tiden.
- 9) **Funksjonskontroll:** Det er tre moduser (ventemodus, øvre varmeelementer, nedre varmeelementer, øvre og nedre varmeelementer)

Kontrollpanel





DRIFTSINSTRUKSER

1. FUNKSJON ,

Denne funksjonen er ideell for generell baking av kaker.

Drift


- (1) Legg maten som skal tilberedes på grillristen. Sett hyllen inn i den midterste rillen i ovnen.
- (2) Drei **Funksjonskontrollen** til  eller  etter behov.
- (3) Sett **Termostatreguleringen** til 230 °C.
- (4) Drei **Tidtakeren** for å stille inn tilberedningstid.
- (5) Når du skal se på eller ta ut maten bruker du et håndtak til å skyve maten inn og ut.
- (6) Når ristingen er fullført, høres en bjelle, og **Tidtakerkontrollen** går automatisk tilbake til avslått posisjon. Åpne døren helt og ta ut maten med det samme, ellers fortsetter skiven å ristes av varmen som er igjen i ovnen slik at den blir tørr.

OBS:Ferdig mat, metallstativet og døren kan være veldig varme og må håndteres med omhu.

2. FUNKSJON

Denne funksjonen er ideell for baking av brød, pizza og generelt fugl.

Drift

- (1) Legg maten som skal tilberedes på grillristen/matbrettet. Sett risten/brettet inn i den midterste rillen i ovnen.
- (2) Snu **Funksjonskontrollen** til  .
- (3) Sett **Termostatreguleringen** til ønsket temperatur etter behov eller oppskriften.
- (4) Drei **Tidtakeren** for å stille inn tilberedningstid.
- (5) Når du skal se på eller ta ut maten bruker du håndtaket til å skyve maten inn og ut.
- (6) Når ristingen er fullført, høres en bjelle, og **Tidtakerkontrollen** slås av.
- (7) automatisk.Åpne døren helt og ta ut maten med det samme, ellers fortsetter skiven å ristes av varmen som er igjen i ovnen slik at den blir tørr.

OBS:Ferdig mat, metallstativet og døren kan være veldig varme og må håndteres med omhu.

INSTRUKSJONER FOR VEDLIKEHOLD

Dette apparatet krever lite vedlikehold.Det har ingen deler som brukeren selv kan utføre service på.Ikke prøv å reparere det selv.Kontakt en kvalifisert reparasjonstekniker hvis produktet trenger service.

INSTRUKSJONER FOR RENGJØRING

OBS:For å beskytte mot elektrisk støt må du IKKE SETTE OVNEEN I VANN ELLER ANNEN VÆSKE.

Ovnen bør rengjøres regelmessig for best ytelse og lang levetid.Regelmessig rengjøring vil også redusere faren for brann.

Trinn 1. Trekk støpslet ut av stikkontakten.La den avkjøles.

Trinn 2. Fjern det avtakbare smulebrettet, risten og brettet ved å trekke ut av ovnen.Rengjør dem med en klut fuktet med såpevann.Sørg for å bare bruke mildt såpevann.

Trinn 3. Rengjør innsiden av ovnen ved å tørke av ovnsveggene, bunnen av ovnen og glassdøren med en klut fuktet med såpevann.Gjenta med en tørr og ren klut.

Trinn 4. Rengjør utsiden av ovnen med en fuktet klut.

OBS: IKKE BRUK SLIPENDE RENGJØRINGSMIDLER ELLER STÅLULL. Sørg for å bare bruke mildt såpevann. Slipende rengjøringsmidler, stålull og kjemiske rengjøringsmidler vil skade belegget på enheten.

Deler kan komme løs fra belegget og berøre elektriske deler, noe som innebærer en fare for elektrisk støt. Trinn 5. La ovnen kjøles ned og tørke helt før oppbevaring. Hvis du skal oppbevare ovnen lenge, må du sørge for at den er ren og fri for matrester. Oppbevar ovnen på et tørt sted, for eksempel på et bord, en benkeplate eller skapshyll. Brukeren skal ikke utføre noe annet vedlikehold enn anbefalt rengjøring.

All annen form for reparasjon skal utføres av en autorisert serviceagent.

OPPBEVARING

Koble stekeovnen fra stikkkontakten, la den avkjøles, og rengjør den før du oppbevarer den. Oppbevar ovnen i esken på et rent, tørt sted. Oppbevar aldri stekeovnen mens den er varm eller fremdeles koblet til. Pakk aldri strømledningen tett rundt stekeovnen. Ikke legg trykk på der strømledningen går inn i ovnen, da dette kan føre til at strømledningen blir slitt og ødelagt.

SPESIFIKASJONER:

Modell	PMO16BL	PMO20BL
Merkespenning	220–240V	220–240V
Merkefrekvens	50–60Hz	50–60Hz
Merkeeffekt	1200W	1400W
Ovnens kapasitet	16 liter	20 liter
Kun til husholdningsbruk; IKKE LEGG I VANN		



Dette symbolet på produktet eller i anvisningene betyr at det elektriske og elektroniske utstyret må leveres atskilt fra husholdningsavfall når det ikke lenger skal brukes. Det finnes egne innsamlingssystemer for resirkulering i EU. Du får nærmere informasjon ved å ta kontakt med lokale myndigheter eller forhandleren du kjøpte produktet hos.

Importert og utelukkende markedsført av:

Power International AS,
Postboks 523, N-1471Lørenskog, Norge

Power Norge:

<https://www.power.no/kundeservice/>

T: 21 00 40 00

Expert Danmark:

<https://www.expert.dk/kundeservice/>

T: 70 70 17 07

Power Danmark:

<https://www.power.dk/kundeservice/>

T: 70 33 80 80

Punkt 1 Danmark:

<https://www.punkt1.dk/kundeservice/>

T: 70 70 17 07

Expert Finland:

<https://www.expert.fi/tuki/asiakaspalvelu/>

T: 020 7100 670

Power Finland:

<https://www.power.fi/tuki/asiakaspalvelu/>

T: 0305 0305

Power Sverige:

<https://www.power.se/kundservice/>

T: 08 517 66 000

VAIN KOTITALOUSKÄYTTÖÖN

TÄRKEITÄ TURVAOHJEITA

Sähkölaitetta käytettäessä tulee aina noudattaa perusvarotoimenpiteitä, mukaan lukien seuraavat:

1. Lue ohjeet.
2. Älä koske kuumiin pintoihin. Käytä kahvoja tai nuppeja.
3. Tarkka valvonta on tarpeen, kun lapset käyttävät laitetta tai sitä käytetään lähellä lapsia.
4. Suojautuaksesi sähköiskua vastaan, älä upota mitään sähköuunin osaa veteen tai muuhun nesteeseen.
5. Älä anna virtajohdon riippua pöydän tai työtason reunan yli tai olla kosketuksissa kuumien pintojen kanssa.
6. Älä käytä mitään laitetta vaurioituneen virtajohdon tai liittimen kanssa tai laitteiden toimintahäiriön jälkeen, tai jos laite on millään tavoin vaurioitunut. Toimita laite lähimpään valtuutettuun huoltokeskukseen tutkimusta, korjausta tai säätöä varten.
7. Muiden kuin laitteen valmistajan suosittelemien lisävarusteiden käyttö voi johtaa vaaraan tai loukkaantumiseen.
8. Kun käytät uunia, jätä laitteen jokaiselle sivulle vähintään 10 cm tilaa riittävän ilmankierron varmistamiseksi.
9. Irrota laite verkkovirrasta, kun sitä ei käytetä tai ennen puhdistusta. Anna laitteen jäähtyä ennen osien lisäämistä tai irrottamista tai ennen laitteen puhdistamista.
10. Irrottaaksesi laitteen verkkovirrasta, kierrä ohjain STOP-asentoon ja irrota sitten pistoke pistorasiasta. Pidä aina kiinni pistokkeesta, älä vedä johdosta, kun irrotat sen pistorasiasta.
11. Älä peitä metallifoliolla murutarjotinta tai mitään uunin osaa. Tämä voi aiheuttaa uunin ylikuumenemisen.

12. Älä puhdista laitetta metallisilla hankaustyynyillä. Tyynystä irtoavat palaset voivat koskettaa sähköosia ja aiheuttaa sähköiskun vaaran.
13. Sähköuuniin ei saa laittaa liian suuria ruoka-annoksia eikä metallisia ruokailuvälineitä, ne voivat muodostaa tulipalon tai sähköiskun vaaran.
14. Tulipalo voi olla seurauksena, jos uunin päällä tai kosketuksissa siihen on syttyvää materiaalia, kuten verhot, muut tekstiilit, seinä tai vastaava, uunin ollessa käytössä. Älä pidä mitään esineitä uunin päällä sen käytön aikana.
15. Äärimmäistä varovaisuutta tulee noudattaa käytettäessä astioita, jotka on valmistettu muista materiaaleista kuin metalli tai lasi.
16. Älä laita mitään seuraavista materiaaleista uuniin: pahvi, muovi, paperi tai vastaava.
17. Älä säilytä mitään muita materiaaleja kuin valmistajan suosittelemia lisävarusteita tässä uunissa, kun se ei ole käytössä.
18. Käytä aina suojaavia, eristettyjä suojakäsineitä, kun laitat astioita kuumaan uuniin tai poistat niitä.
19. Tässä laitteessa on karkaistu varmuuslasiluukku. Tämä lasi on tavallista lasia kestävämpää ja särkymättömämpää. Karkaistu lasi voi särkyä, mutta sirpaleilla ei ole teräviä reunoja. Vältä luukun pinnan tai reunojen naarmuttamista. Jos luukun lasi naarmuntuu, ota yhteyttä asiakaspalveluumme ennen uunin käyttöä.
20. Ei saa käyttää ulkona.
21. Älä käytä laitetta mihinkään muuhun käyttöön kuin sen käyttötarkoitukseen.
22. Tämä laite on tarkoitettu AINOASTAAN KOTITALOUSKÄYTTÖÖN.
23. Luukun tai uunin ulkopinnat voivat olla kuumia laitteen ollessa käynnissä.

24. Suojaa itsesi laitetta käyttäessäsi vammalta, joka voi aiheutua terävistä reunoista.
25. Kosketuspintojen lämpötila voi olla korkea, kun laite on toiminnassa.
26. Älä pidä keittiövälineitä tai astioita lasiluukun päällä.
27. Tätä laitetta evät saa käyttää henkilöt (mukaan lukien lapset), jotka eivät ole fyysisesti, aistillisesti tai henkisesti täysin kehittyneitä, tai joilla ei ole kokemusta ja tietoa laitteen käytöstä, paitsi jos henkilöiden turvallisuudesta vastuussa oleva henkilö valvoo tai ohjaa heitä.
28. Lapsia on valvottava, jotta varmistetaan, etteivät he leiki laitteella.
29. Ruokapellille/grilliritilälle asetettavan ruoan paino ei saa olla yli 3,0 kg.
30. Jos Y-liittimellä varustetun laitteen virtajohto on vahingoittunut, sen saa vaaran välttämiseksi vaihtaa uuteen vain valmistaja, valmistajan valtuuttama huoltoedustaja tai muu vastaavalla tavalla pätevä henkilö.
31. Laite tulee sijoittaa takapinta seinää vasten.
32. VAROITUS: Tässä laitteessa on kuumennustoiminto. Muutkin kuin toiminnalliset pinnat voivat kuumentua. Koska eri henkilöt kokevat lämpötilat eri lailla, laitetta tulee käyttää VAROIVASTI. Pidä kiinni vain laitteen kahvoista ja käytä kuumuudelta suojaavia välineitä, kuten uunikintaita tai patalappuja. Alueiden, joita ei ole tarkoitettu kosketettaviksi, on annettava jäähtyä riittävän pitkään.
33. Älä aseta laitetta kuuman kaasu- tai sähköhellan päälle tai lähelle, tai kuumaan uuniin.
34. Ole hyvin varovainen, kun siirrät laitetta, jossa on sisällä kuumaa öljyä tai muita kuumia nesteitä.
35. Kytke laite pois päältä kiertämällä ajastinsäädin OFF (Pois) -asentoon.
36. Laitteita ei ole tarkoitettu käytettäväksi ulkoisen ajastimen tai erillisen kauko-ohjausjärjestelmän avulla

37. Tätä laitetta saavat käyttää yli 8-vuotiaat lapset ja sellaiset henkilöt, joiden fyysiset tai henkiset kyvyt tai aistit ovat rajoittuneet tai joilla ei ole tarvittavaa kokemusta ja tietoa, jos heidän turvallisuudestaan vastuussa oleva henkilö valvoo tai opastaa heitä laitteen turvalliseen käyttöön ja selittää siihen kuuluvat vaarat.

38. Lapset eivät saa leikkiä laitteella.

39. Lapset eivät saa suorittaa puhdistustoimia tai käyttäjän kunnossapitotöitä ilman valvontaa.

40. Pidä laite ja sen virtajohto alle 8-vuotiaiden lasten ulottumattomissa.

VAARA: LAITTEEN PINNAT OVAT KÄYTÖN JÄLKEEN KUUMIA. Käytä AINA suojaavia, eristettyjä uunikintaita, kun kosketat kuumaa uunia tai poistat ritilän, pannun tai uunivuoan.

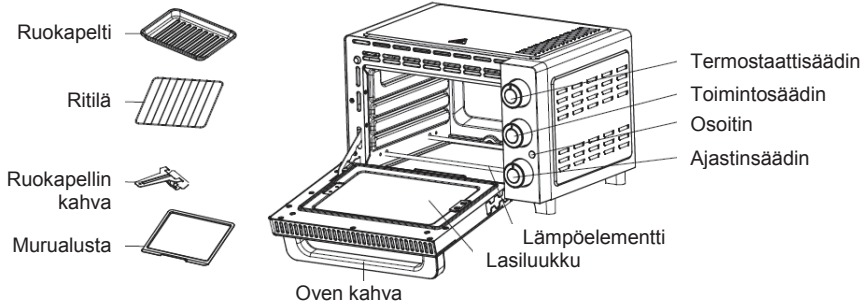
SÄILYÄ OHJEET TALLESSA

Ennen sähköuunin käyttöä

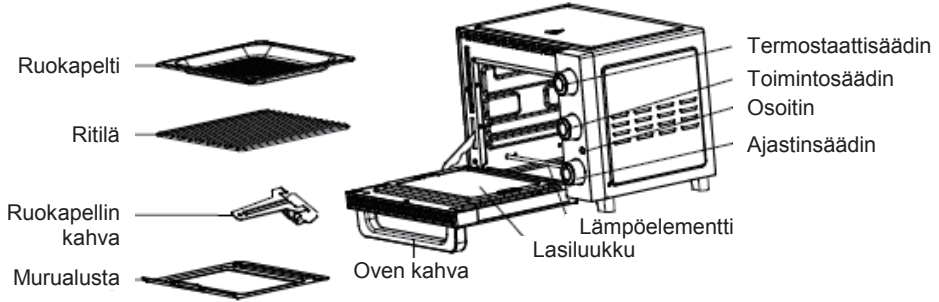
Varmista, että ennen konvektiosähköuunin ensimmäistä käyttöä:

1. Poista laite pakkauksesta.
2. Poista kaikki ritilät ja uunivuoat. Pese ritilät ja uunivuoat lämpimässä pesuaineliuoksessa. (EI ASTIANPESUKONEESSA!).
3. Kuivaa kaikki varusteet huolellisesti ja laita ne takaisin uuniin. Liitä uuni pistorasiaan, sen jälkeen uusi sähköuunisi on käyttövalmis.
4. Kun uuni on koottu uudelleen, on suositeltavaa käyttää sitä MAX (Maksimi) -lämpötilalla noin 15 minuuttia mahdollisesti toimituksen jäljiltä jääneen öljyn poistamiseksi.

OSAT (malli PMO16BL):



OSAT(malli PMO20BL):

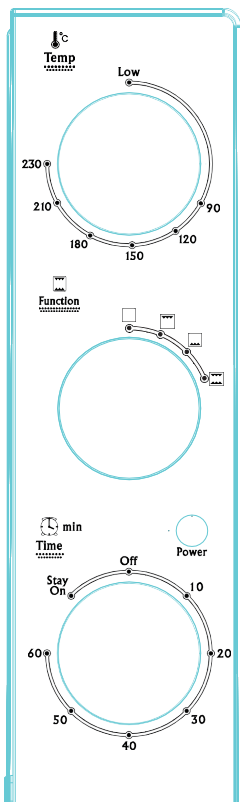


Sähköuunin käyttö

Tutustu ensin seuraaviin uunitoimintoihin ja varusteisiin ennen käyttöä:

- 1) **Lasiluukku:** Ruoan katsomiseen edestä.
- 2) **Lämpöelementti:** Ruoan kuumentamiseen.
- 3) **Ritilä:** Ruoan kypsentämistä varten.
- 4) **Ruokapelti:** Ruoan kypsentämistä varten.
- 5) **Ruokapellin kahva:** Ritilän tai pellin poistamista varten.
- 6) **Murualusta:** Tippuneen öljyn tai murusten keräämistä varten.
- 7) **Termostaattisäädin:** valitse haluttu lämpötila vaihtoehdoista Low (Matala) - 90 °C - 230 °C (Low (Matala) on huoneenlämmössä kypsennystä varten)
- 8) **Ajastinsäädin:** kierrä säädintä vasemmalle: "Stay On" (Pysy päällä) (vastapäivään), uuni PYSYY PÄÄLLÄ, kunnes se sammutetaan manuaalisesti. Aktivoidaksesi ajastimen, kierrä sitä oikealle (myötäpäivään) muuta käyttöä varten. Kellosta kuuluu merkkiäänä ohjelmoidun ajan lopussa.
- 9) **Toimintosäädin:** tiloja on kolme (valmiustila, ylälämpöelementit, alalämpöelementit, ylä- ja alalämpöelementit)

Ohjauspaneeli





KÄYTTÖOHJEET

1. TOIMINTO ,

Tämä toiminto on ihanteellinen kakun paistamiseen.

Toiminta


- (1) Aseta kypsennettävä ruoka grilliritilälle. Aseta ritilä uunin keskitukiohjaimelle.
- (2) Kierrä **Toimintosäädintä**  - tai  -kohtaan tarpeen mukaan.
- (3) Aseta **Termostaattisäädin** 230 °C -asteeseen.
- (4) Aseta **Ajastinsäädin** haluttuun kypsennysaikaan.
- (5) Tarkistaaksesi tai poistaaksesi ruoan, käytä kahvaa apuna ruoan asettamiseen sisään tai ottamiseen ulos.
- (6) Kun paahtaminen on valmis, kuuluu kilahdus ja **Ajastinohjain** palaa pois-asentoon automaattisesti. Avaa luukku kokonaan ja poista ruoka heti, muuten uunin jälkilämpö jatkaa paahtamista ja kuivaa ruoan.

VAARA: Kypsennetty ruoka, metalliritilä ja luukku voivat olla hyvin kuumia. Käsittele niitä varoen.

2. TOIMINTO

Tämä toiminto on ihanteellinen leivän, pizzan ja siipikarjan kypsentämiseen.

Toiminta

- (1) Aseta kypsennettävä ruoka grilliritilälle/ruokapellille. Aseta ritilä/pelti uunin keskitukiohjaimelle.
- (2) Kierrä Toimintosäädin  -kohtaan
- (3) Aseta Termostaattisäädin haluttuun, reseptin mukaiseen lämpötilaan.
- (4) Aseta Ajastinsäädin haluttuun kypsennysaikaan.
- (5) Tarkistaaksesi tai poistaaksesi ruoan, käytä kahvaa apuna ruoan asettamiseen sisään tai ottamiseen ulos.
- (6) Kun paahtaminen on valmis, kuuluu kilahdus ja Ajastinohjain palaa pois-asentoon automaattisesti.
- (7) automaattisesti. Avaa luukku kokonaan ja poista ruoka heti, muuten uunin jälkilämpö jatkaa paahtamista ja kuivaa ruoan.

VAARA: Kypsennetty ruoka, metalliritilä ja luukku voivat olla hyvin kuumia. Käsittele niitä varoen.

KUNNOSSAPITO-OHJEET

Tämä laite tarvitsee vain vähän huoltoa. Se ei sisällä huollettavia osia. Älä yritä korjata laitetta itse. Ota yhteyttä ammattitaitoiseen korjausteknikkoon, jos laite tarvitsee huoltoa.

PUHDISTUSOHJEET

VAARA: Suojautuaksesi sähköiskun vaaralta, ÄLÄ UPOTA UUNIA VETEEN TAI MUIHIN NESTEISIIN.

Uuni tulee puhdistaa säännöllisesti parhaan suorituskyvyn ylläpitämiseksi ja käyttöiän pidentämiseksi. Säännöllinen puhdistaminen vähentää myös tulipalonvaaraa.

Vaihe 1. Irrota pistoke pistorasiasta. Anna uunin jäähtyä.

Vaihe 2. Poista irrotettava murualusta, ritilä ja pelti vetämällä ne ulos uunista. Pyyhi ne pesuaineliuoksella kostutetulla liinalla. Varmista, että käytät vain mietoa pesuaineliuosta.

Vaihe 3. Puhdista uunin sisäpuoli pyyhkimällä uunin seinät ja pohja sekä lasiluukku pesuaineliuoksella kostutetulla liinalla. Toista sama puhtaalla, kuivalla liinalla.

Vaihe 4. Pyyhi uunin ulkopuoli kostealla liinalla.

VAARA: ÄLÄ KÄYTÄ HANKAAVIA PUHDISTUSAINEITA TAI METALLISIA HIOMATUPPOJA. Varmista, että käytät vain mietoa pesuaineliuosta. Hankaavat puhdistusaineet, hiovat harjat kemialliset puhdistusaineet vahingoittavat tämän yksikön pinnoitetta.

Irtoavat kappaleet voivat rikkoa pinnoitteen ja koskettaa sähköosia ja aiheuttaa sähköiskun vaaran.

Vaihe 5. Anna uunin jäähtyä ja kuivua kokonaan ennen säilytykseen laittamista. Jos uuni varastoidaan pitkäksi aikaa, varmista, että uunin on puhdas eikä siinä ole ruokajäämiä. Säilytä uunia kuivassa paikassa, kun pöydällä, tiskin päällä tai kaapin hyllyllä. Suositellun puhdistuksen lisäksi muita käyttäjän huoltotoimenpiteitä ei tarvita.

Kaikki muu huolto tulee teettää valtuutetulla huoltoedustajalla.

SÄILYTTÄMINEN

Irrota uuni pistorasiasta, anna sen jäähtyä ja puhdista ennen säilytystä. Säilytä uunia laatikossaan puhtaassa, kuivassa paikassa. Älä koskaan aseta uunia säilytyksen kun se on kuuma tai liitetty pistorasiaan. Älä kiedo virtakaapelia tiukasti uunin ympärille. Älä milloinkaan aseta painoa virtajohtolle kohdassa, jossa se liittyy laitteeseen, tämä saattaa hangata virtajohtoa ja rikkoa sen.

TEKNISET TIEDOT:

Malli	PM016BL	PM020BL
Nimellisjännite	220–240 V	220–240 V
Nimellistaajuus	50–60 Hz	50–60 Hz
Nimellisvirta	1200W	1400W
Uunin tilavuus	16 litraa	20 litraa

Vain kotitalouskäyttöön. ÄLÄ UPOTA VETEEN



Tämä tuotteesen tai ohjeisiin merkitty symboli tarkoittaa, että sähkölaitteet ja elektroniikka on hävitettävä käyttökänsä päätyttyä erillään kotitalousjätteestä. EU:ssa on kierrätystä varten erillisiä keruujärjestelmiä. Jos haluat lisätietoja, ota yhteys paikallisiin viranomaisiin tai tuotteen myyneeseen liikkeeseen.

Maahantuonti ja markkinointi yksinoikeudella:

Power International AS,
PO Box 523, N-1471 Lørenskog, Norway

Power Norge:

<https://www.power.no/kundeservice/>

T: 21 00 40 00

Expert Danmark:

<https://www.expert.dk/kundeservice/>

T: 70 70 17 07

Power Danmark:

<https://www.power.dk/kundeservice/>

T: 70 33 80 80

Punkt 1 Danmark:

<https://www.punkt1.dk/kundeservice/>

T: 70 70 17 07

Expert Finland:

<https://www.expert.fi/tuki/asiakaspalvelu/>

T: 020 7100 670

Power Finland:

<https://www.power.fi/tuki/asiakaspalvelu/>

T: 0305 0305

Power Sverige:

<https://www.power.se/kundservice/>

T: 08 517 66 000

MÅ KUN BRUGES I HUSHOLDNINGEN

VIGTIGE SIKKERHEDSFORANSTALTNINGER

Når du bruger elektriske apparater, er der nogle grundlæggende sikkerhedsregler der altid skal følges. Disse omfatter:

1. Læs alle instruktioner.
2. Varme overflader må ikke berøres! Brug håndtagene eller knopperne.
3. Der skal altid holdes nøje øje med børn, når der bruges et apparat i nærheden af dem.
4. For at beskytte mod elektrisk stød, må ingen af ovenns dele komme i vand eller andre væsker.
5. Lad ikke ledningen hænge ud over bordkanten eller berøre varme overflader.
6. Brug ikke apparatet med en beskadiget ledning eller stik, eller hvis det på nogen anden måde er blevet beskadiget eller ikke fungerer. Send apparatet tilbage til den nærmeste autoriserede serviceforhandler til undersøgelse, reparation eller justering.
7. Brug af tilbehør, der ikke anbefales af producenten, kan medføre fare eller personskader.
8. Når ovnen bruges, skal der holdes mindst 10 cm fri plads på alle sider af ovnen, så luften kan cirkulere uhindret.
9. Træk stikket ud af stikkontakten, når apparatet ikke bruges, og før det skal rengøres. Lad apparatet afkøle, inden du sætter dele på eller fjerner dele, og inden du rengør apparatet.
10. For at afbryde apparatet, skal du dreje betjeningsknappen til STOP og derefter trække stikket ud. Hold altid i selve stikket, og ikke i ledningen, når det trækkes ud af stikkontakten.
11. Krummebakken og andre dele af ovnen må ikke dækkes til med stanniol. Dette vil medføre overophedning af ovnen.

12. Brug ikke skuresvampe med metal til rengøring. Stykker af skuresvampen kan rives af, hvilket kan berøre elektriske dele og derved føre til risiko for elektrisk stød.
13. For store fødevarer eller metalredskaber må ikke sættes i den elektriske ovn, da de kan føre til brand eller risiko for elektrisk stød.
14. Der kan opstå brand, hvis ovnen tildækkes eller rører brandfarligt materialer, såsom gardiner, forhæng, vægge og lignende, når det er i brug. Der må ikke være nogen genstande under ovnen under brug.
15. Du skal være ekstremt forsigtig, når du bruger beholdere, der er lavet af andre materialer end metal eller glas.
16. Følgende materialer må ikke komme i ovnen: Pap, plast, papir eller lignende.
17. Opbevar ikke andre materialer end producentens anbefalede tilbehør i denne ovn, når den ikke er i brug.
18. Brug altid beskyttende, isolerede ovnhandsker, når du sætter genstande i en varm ovn og tager dem ud.
19. Dette apparat har en hærdet og sikker glaslåge. Glasset er stærkere end almindeligt glas og mere modstandsdygtigt over for brud. Hærdet glas kan knække, men stykkerne har ikke skarpe kanter. Undgå at ridse lågeoverfladen eller hakke kanterne. Hvis lågen bliver ridset eller får et hak, skal du kontakte en forhandler, inden du bruger ovnen.
20. Apparatet må ikke bruges udendørs.
21. Apparatet må ikke bruges til andet end dét, det er beregnet til.
22. Dette apparat er KUN BEREGNET TIL HUSHOLDNINGSBRUG.
23. Temperaturen på lågen og de tilgængelige overflader kan være høj, når apparatet er i brug.

24. Beskyt dig selv mod skader, forårsaget af skarpe kanter, når du bruger apparatet.
25. Temperaturen på de tilgængelige overflader kan være høj, når apparatet er i brug.
26. Stil ikke køkkenredskaber eller bageplader på glaslågen.
27. Apparatet er ikke beregnet til anvendelse af personer (herunder børn) med nedsatte fysiske, sansemæssige eller mentale evner. Det må heller ikke bruges af personer med manglende erfaring eller viden, medmindre de er under opsyn af eller er blevet vejledt i brugen af apparatet af en person med ansvar for deres sikkerhed.
28. Børn skal være under opsyn, så de ikke leger med apparatet.
29. Vægten af maden, der lægges på fødevarebakken/grillstativet, må ikke overstige 3,0 kg.
30. Hvis ledningen beskadiges på apparater med type Y-tilbehør, skal den skiftes af producenten, dennes servicerepræsentant eller en tilsvarende kvalificeret fagmand, så enhver fare undgås.
31. Bagsiden på apparatet skal placeres mod en væg.
32. ADVARSEL: Dette apparat har en opvarmningsfunktion. Andre overflader end de funktionelle overflader kan blive meget varme. Da temperaturer opfattes forskelligt af forskellige mennesker, skal denne enhed bruges med FORSIGTIG. Hold apparatet udelukkende på håndtaget, der er beregnet til at holde i, og brug beskyttelse mod høj varme, såsom ovnhandsker eller grydelapper. Områder, der ikke er beregnet til at blive håndteret, skal have tilstrækkelig tid til at køle af.
33. Må ikke placeres på eller i nærheden af en varm gas- eller elektrisk kogeplade eller i en opvarmet ovn.
34. Vær yderst forsigtig, når en maskine flyttes, hvis den indeholder varm olie eller andre varme væsker.

35. Stil timer-knappen på "Sluk", for at slukke apparatet.
36. Apparatet er ikke beregnet til brug med et eksternt ur eller et separat fjernbetjeningsystem.
37. Dette apparat må ikke bruges af børn under 8 år eller af personer med nedsatte fysiske, følelsesmæssige eller mentale evner eller med mangel på erfaring eller viden, hvis de ikke er under opsyn eller er blevet instrueret i, hvordan dette apparat bruges sikkert, og forstår risikoen ved at bruge det.
38. Børn må ikke lege med dette apparat.
39. Rengøring og vedligeholdelse må ikke udføres af børn uden opsyn.
40. Hold apparatet og ledningen utilgængelig for børn under 8 år

FORSIGTIG: MASKINENS OVERFLADER ER VARME EFTER BRUG. Bær ALTID beskyttende, isolerede ovnhandsker, når du rører ved en varm ovn eller varme retter og fødevarer, og når du sætter riste og bageplader i og tager dem ud.

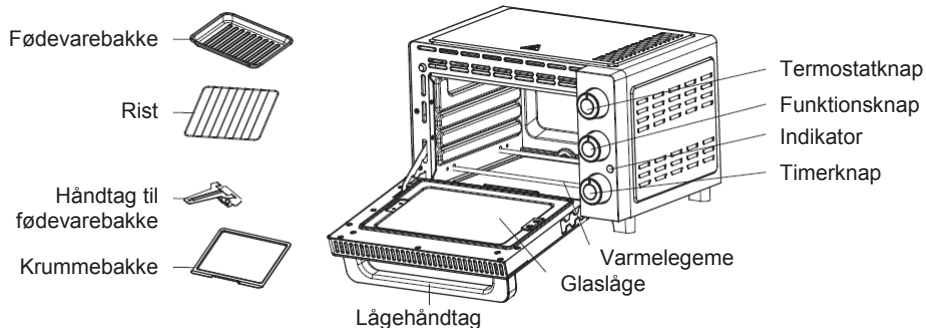
GEM DISSE INSTRUKTIONER

Inden du bruger din elektriske ovn

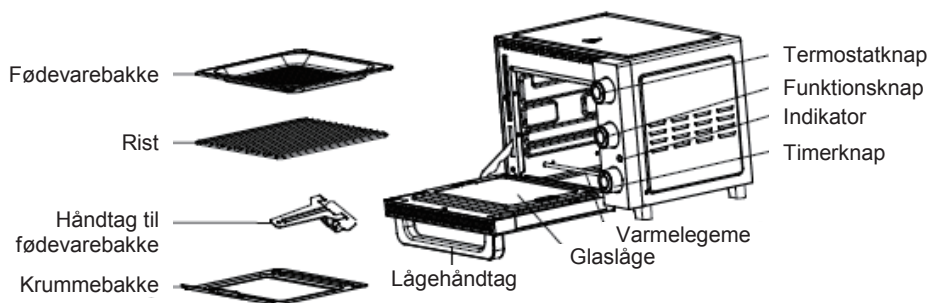
Før din elektriske ovn tages i brug for første gang, skal du:

1. Pak enheden ud.
2. Fjern alle ristene og pander. Vask ristene og panderne i varmt sæbevand (IKKE I OPVASKEMASKINEN!).
3. Tør alt tilbehøret grundigt af, og sæt det i ovnen igen. Slut ovnen til stikkontakten, hvorefter den er klar til brug.
4. Når du har opstillet ovnen, anbefaler vi at du starter den på den højeste temperatur i ca. 15 minutter for, at fjerne eventuelle pakningsolie, der kan være tilbage efter forsendelse.

KOMPONENTER (til model PM016BL):







KOMPONENTER (til model PM020BL):



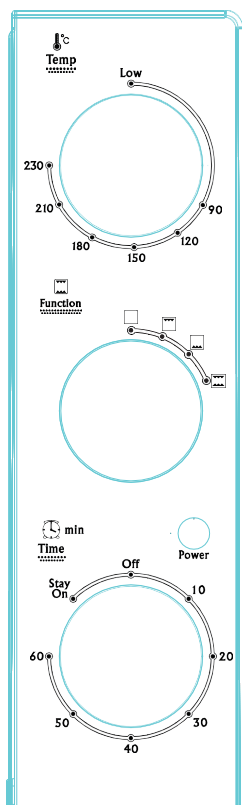
Sådan bruges din el-ovn

Bliv fortrolig med følgende ovnfunktioner og tilbehør inden produktet tages i brug for første gang:

- 1) Glaslåge: Til at se fødevarerne.
- 2) Varmelegeme: Til opvarmning af fødevarerne.
- 3) Rist: Til transport af fødevarer, der skal tilberedes.
- 4) Fødevarebakke: Til transport af fødevarer, der skal tilberedes.
- 5) Håndtag til fødevarebakke: Til fjernelse af rist eller bakke.
- 6) Krummebakke: Til opsamling af olie og krummer.
- 7) Termostatknop: Vælg den ønsket temperatur fra Lav til 90 °C til 230 °C ("Lav" er madlavning ved stuetemperatur)
- 8) Timer-knap: Drejes til venstre: "Forbliv tændt" (mod uret), hvorefter ovnen forbliver tændt, indtil den slukkes manuelt. For at starte timeren, skal du dreje den til højre (med uret) til anden brug. En klokke lyder, når den programmerede tid er gået.

- 9) Funktionsknap: Ovnen har tre funktioner ( standby,  øvre varmeelementer,  nedre varmeelementer  øvre og nedre varmeelementer).

Betjeningspanel





BETJENINGSANVISNING

1. FUNKTION ,

Denne funktion er ideel til generel tilberedning af kager.

Betjening

- (1) Læg fødevarerne, der skal tilberedes, på risten. Sæt risten på den midterste støtte i ovnen.
- (2) Stil **Funktionsknappen** på  eller  efter behov.
- (3) Sæt **Termostat-knappen** på 230 °C.
- (4) Sæt **Timer-knappen** på den ønskede tilberedningstid.
- (5) Hvis du vil kontrollere eller fjerne fødevarerne, skal du bruge et redskab til, at putte fødevarerne i og tage dem ud.
- (6) Når tilberedningen er færdig, lyder en klokke, og **Timer-knappen** slukker automatisk. Åbn lågen helt, og fjern straks fødevarerne, ellers vil den


resterende varme i ovnen fortsætte med at riste og tørre brødet.

FORSIGTIG: Det tilberedte fødevarer, metalristen og lågen kan være meget varme og skal håndteres med omhu.

2. FUNKTION

Denne funktion er ideel til generel tilberedning af brød, pizza og kylling.

Betjening

- (1) Læg fødevarerne, der skal tilberedes, på risten/bakken. Sæt risten/bakken på den midterste støtte i ovnen.
- (2) Stil **Funktionsknappen** på .
- (3) Sæt **termostat-knappen** på den ønskede temperatur efter behov i henhold til opskriften.
- (4) Sæt **Timer-knappen** på den ønskede tilberedningstid.
- (5) Hvis du vil kontrollere eller fjerne fødevarerne, skal du bruge et redskab til, at putte fødevarerne i og tage dem ud.
- (6) Når tilberedningen er færdig, lyder en klokke, og timer-knappen slukker automatisk.
- (7) automatisk. Åbn lågen helt, og fjern straks fødevarerne, ellers vil den resterende varme i ovnen fortsætte med at riste og tørre brødet.

FORSIGTIG: Det tilberedte fødevarer, metalristen og lågen kan være meget varme og skal håndteres med omhu.

VEJLEDNINGER TIL BRUGERVEDLIGEHOOLDSE

Maskinen kræver ganske lidt vedligeholdelse. Den indeholder ingen dele, som kan vedligeholdes eller repareres. Forsøg derfor ikke på, at reparere den på egen hånd. Kontakt en kvalificeret servicetekniker, hvis den kræver eftersyn.

RENGØRINGSVEJLEDNINGER

FORSIGTIG: For at beskytte mod elektrisk stød, MÅ OVNEEN IKKE NEDSÆNKES I VAND ELLER ANDRE VÆSKER.

Din brødristerovn skal rengøres regelmæssigt for, at virke bedst og have en lang levetid. Regelmæssig rengøring reducerer også risikoen for brandfare.

Trin 1. Træk stikket ud af stikkontakten. Lad apparatet køle af.

Trin 2. Tag den aftagelige krummebakke, rist og bakke ud ved, at trække dem ud af ovnen. Rengør dem med en fugtig klud og sæbevand. Brug kun mildt sæbevand.

Trin 3. For at rengøre ovnens indvendige dele, skal du tørre ovnvæggene, bunden og glaslågen af med en fugtig og sæbevand. Gentag med en tør, ren klud.

Trin 4. Tør ydersiden af med en fugtig klud.

FORSIGTIG: BRUG IKKE SLIDENDE RENGØRINGSMIDLER ELLER STÅLULD.

Brug kun mildt sæbevand. Slibende rengøringsmidler, skrubbebørster og kemiske rengøringsmidler beskadiger belægningen på denne enhed.

Stykker af belægningen kan falde af, så brugeren kan komme i kontakt med elektriske dele og derved give elektrisk stød.

Trin 5. Lad ovnen køle helt af, før den gemmes væk. Hvis ovnen skal gemmes væk i længere tid, skal du sørge for, at ovnen er ren og fri for madpartikler. Opbevar ovnen på et tørt sted, som fx et bord eller en bordplade eller skabshylde. Bortset fra den anbefalede rengøring, er der ikke behov for yderligere vedligeholdelse af brugeren.

Al anden vedligeholdelse bør udføres af en autoriseret servicetekniker.

OPBEVARING

Træk stikket ud af ovnen, lad den køle af, og rengør den før opbevaring. Opbevar ovnen i dens kasse på et rent, tørt sted. Gem aldrig ovnen væk, når den er varm eller stadig tilsluttet. Vikl aldrig ledningen tæt rundt om ovnen. Ledningen må ikke udsættes for belastning, der hvor den er ført ind i ovnen, da det kan få den til at blive flosset og gå i stykker.

SPECIFIKATIONER

Model	PM016BL	PM020BL
Nominal spænding	220-240V	220-240V
Nominal frekvens	50-60Hz	50-60Hz
Nominal effekt	1200W	1400W
Ovnkapacitet	16 liter	20 liter
Kun til husholdningsbrug. MÅ IKKE NEDSÆNKES I VAND		



Dette symbol på produktet eller i vejledningen betyder, at det udtjente elektriske eller elektroniske udstyr ikke må bortskaffes sammen med husholdningsaffald. I EU-landene findes der separate indsamlingssystemer til genbrug.

Kontakt de lokale myndigheder eller forhandleren for yderligere oplysninger.

Importeret og markedsføres udelukkende af:

Power International AS,
PO Box 523, N-1471 Lørenskog, Norway

Power Norge:

<https://www.power.no/kundeservice/>

T: 21 00 40 00

Expert Danmark:

<https://www.expert.dk/kundeservice/>

T: 70 70 17 07

Power Danmark:

<https://www.power.dk/kundeservice/>

T: 70 33 80 80

Punkt 1 Danmark:

<https://www.punkt1.dk/kundeservice/>

T: 70 70 17 07

Expert Finland:

<https://www.expert.fi/tuki/asiakaspalvelu/>

T: 020 7100 670

Power Finland:

<https://www.power.fi/tuki/asiakaspalvelu/>

T: 0305 0305

Power Sverige:

<https://www.power.se/kundservice/>

T: 08 517 66 000

ENDAST FÖR HUSHÅLLSBRUK

VIKTIGA SÄKERHETSFÖRESKRIFTER

Vid användning av en elektrisk apparat ska grundläggande säkerhetsföreskrifter alltid följas, bland annat följande:

1. Läs alla instruktioner.
2. Vidrör inte varma ytor. Använd handtag eller knoppar.
3. Noggrann tillsyn krävs när en apparat används av eller i närheten av barn.
4. För att inte bli utsatt för elektriska stötar, sänk inte ned någon del av den elektriska apparaten eller sladden i vatten eller andra vätskor.
5. Låt inte elkabeln hänga över kanten på ett bords eller bänkskiva eller vidröra heta ytor.
6. Använd inte en apparat som med en skadad elkabel eller kontakt eller om apparaten inte fungerat normalt eller har skadats på något sätt. Returnera apparaten till närmaste godkända serviceverkstad för undersökning, reparation eller justering.
7. Användning av tillbehör som inte rekommenderas av tillverkaren kan orsaka skador.
8. Ha minst 10-15 cm mellanrum på alla sidor runt ugnen för god luftcirkulation.
9. Dra alltid ut kontakten när den inte används och före rengöring. Låt apparaten svalna innan delar sätts på eller tas av, och innan apparaten rengörs.
10. För att koppla ifrån, vrid vredet till STOP (Stopp), och dra ut kontakten. Håll alltid i kontakten när du ska dra ut den ut eluttaget.
11. Täck inte SMULBRICKAN eller någon del av ugnen med metallfolie. Det kan orsaka överhettning av ugnen.

12. Rengör inte med stålull. Bitar kan brytas av från dynan och komma i kontakt med elektriska delar, och skapa en risk för elektriska stötar.
13. För stora matstycken eller metallredskap får inte placeras i den elektriska ugnen eftersom de kan skapa en brandrisk eller risk för elektriska stötar.
14. En brand kan inträffa om ugnen täcks över eller kommer i kontakt med lättantändliga material, exempelvis gardiner, draperier, väggar osv. när den är igång. Förvara inte några objekt på ugnen när den används.
15. Iakttag största försiktighet vid användning av behållare tillverkade av annat material än metall eller glas.
16. Placera inte något av följande material i ugnen: kartong, plast, papper och liknande.
17. Förvara inga material, andra tillverkares rekommenderade tillbehör i ugnen när den inte används.
18. Använd alltid skyddande, isolerande grytlappar/-vantar när du sätter in eller tar ut något i eller ur den varma ugnen.
19. Denna apparat har en lucka av härdat säkerhetsglas. Glaset är starkare än vanligt glas och går inte lätt sönder. Härdat glas kan gå sönder, men delarna har inte vassa kanter. Undvik att repa luckans utsida eller slå hack i kanterna. Om luckans glas får repor eller jack, kontakta vår kundkontakt innan du använder ugnen.
20. Använd inte utomhus.
21. Använd inte apparaten för något annat ändamål än den är avsedd för.
22. Denna apparat är ENDA TILL FÖR HUSHÅLLSBRUK.
23. Temperaturen på luckan eller utsidan kan bli mycket hög när apparaten är i drift.
24. Skydda dig mot skador från vassa kanter när du använder apparaten.

25. Temperaturen på åtkomliga ytor kan vara hög när apparaten är i drift.
26. Lägg inte köksredskap eller bakformar på glasluckan.
27. Denna apparat är inte avsedd att användas av personer (inklusive barn) med nedsatt fysisk eller mental förmåga eller brist på erfarenhet och kunskap utan tillsyn eller har fått instruktioner om användning av apparaten, av en person som ansvarar för deras säkerhet.
28. Barn bör hållas under uppsikt så att de inte leker med apparaten.
29. Maten som placeras på braspannan/gallret får inte väga över 3,0 kg.
30. För apparat med anslutningstyp Y: om elkabeln är skadad måste den bytas av tillverkaren, dennes serviceombud eller liknande kvalificerad person för att förhindra faror.
31. Apparatus baksida ska placeras mot en vägg.
32. VARNING: Denna apparat har en uppvärmningsfunktion. Ytor, andra än funktionsytorna, kan utveckla höga temperaturer. Eftersom temperaturer upplevs olika av olika personer, ska apparaten användas med FÖRSIKTIGHET. Håll enbart i apparatus handtag som är avsedda för ändamålet och använd sådana värmeskyddande åtgärder som skyddande ugnsvantar eller grytlappar. Områden som inte är avsedda att hanteras måste får tillräcklig tid att svalna.
33. Placera inte på eller i närheten av en het gasbrännare eller i en uppvärmd ugn.
34. Extrem försiktighet måste vidtas när du flyttar en apparat som innehåller het olja eller andra varma vätskor.
35. Ställ tidinställningsreglaget på "OFF" (Av) för att stänga av apparaten.
36. Apparaterna är inte avsedda att användas med hjälp av ett externt tidinställningsreglage eller separat fjärrkontrollsystem

37. Denna apparat får användas av barn från 8 år och uppåt och personer med nedsatt fysisk, sensorisk eller mental förmåga eller av personer som saknar erfarenhet och kunskap om det sker under uppsyn eller om de får anvisningar om hur man använder apparaten på ett säkert sätt och är medveten om riskerna.

38. Barn får inte leka med apparaten.

39. Rengöring och underhåll bör inte utföras av barn utan tillsyn.

40. Håll apparaten och elkabeln utom räckhåll för barn som är yngre än 8 år.

FÖRSIKTIGHET: APPARATENS YTOR ÄR HETA EFTER ANVÄNDNING.

Använd ALLTID skyddande, isolerade ugnsvantar/grytlappar när du rör en varm ugn eller varma kokkärl och mat eller när du sätter i eller tar ut galler, grytor eller bakformar.

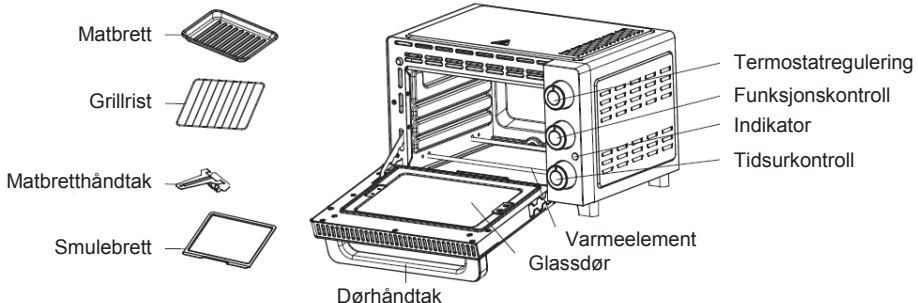
SPARA DESSA INSTRUKTIONER

Innan du använder den elektriska ugnen

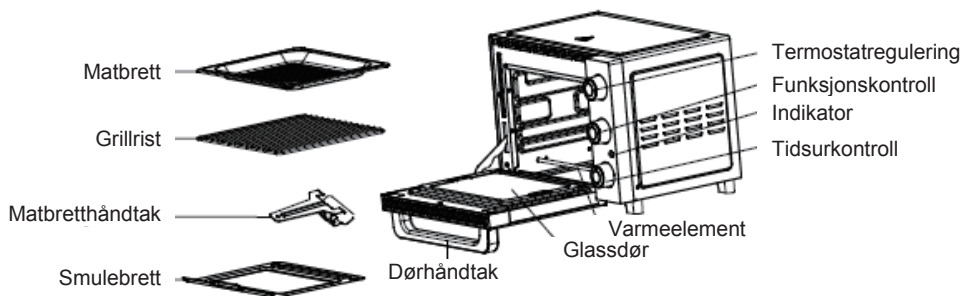
Innan du använder din varmluftsugn första gången, se till att:

1. Packa upp enheten.
2. Ta ut alla galler och plåtar. Diska gallren och plåtarna i varmt vatten med diskmedel. (EJ DISKMASKIN!).
3. Torka alla tillbehör och sätta tillbaka dem i ugnen. Anslut ugnen till eluttaget, och du är redo att använda den nya elektriska ugnen.
4. När är ugnen satts ihop rekommenderar vi att du kör den på MAX-temperatur i cirka 15 minuter för att eliminera all förpackningsolja som kan finnas kvar efter transporten.

DELAR (för modell PM016BL):



DELAR(för modell PMO20BL):

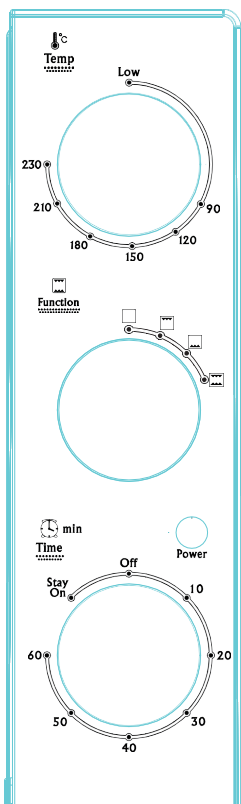


Innan du använder den elektriska ugnen

Bekanta dig med följande ugnsfunktioner och tillbehör före första användningen:

- 1) Glaslucka: För att se maten framifrån.
- 2) Värmeelement: För att värma maten.
- 3) Galler: Att ställa maten på under tillagningen.
- 4) Braspanna: Att ställa maten på under tillagningen.
- 5) Handtag för braspanna: För att ta ut galler eller plåt/panna.
- 6) Smulbricka: För att samla upp fett eller smulor.
- 7) Termostatreglage: välj en temperatur från Låg -90 °C - 230 °C (Låg tillagar i rumstemperatur)
- 8) Tidinställning: vrid reglaget åt vänster: "Stay On" (Behåll på) (moturs) och ugnen fortsätter att vara PÅ tills man stänger av manuellt. För att aktivera tidinställningen, vrid åt höger (medurs) för annan användning. En ljudsignal hörs i slutet av programtiden.
- 9) Funktionsreglage: det finns tre lägen (vänteläge, övre värmeelement, nedre värmeelement, övre och nedre värmeelement)

Kontrollpanel





BRUKSANVISNING

1. FUNKTION ,

Denna funktion lämpar sig för bakning i allmänhet.

Användning


- (1) Placera maten som ska tillagas på grillgallret. Sätt in gallret mitten av ugnen.
- (2) Ställ funktionsvredet på  eller  efter behov.
- (3) Ställ in termostatreglaget på 230 °C.
- (4) Ställ in tidinställningsreglaget på önskad tillagningstid.
- (5) För att kontrollera eller ta ut maten, använd handtaget som hjälp att ta ut och sätta in maten på sidorna.
- (6) När tillagningen är klar hörs en ljudsignal och tidinställningsreglaget går automatiskt tillbaka till avstängt läge. Öppna luckan helt och ta ut maten direkt annars fortsätter värmen i ugnen att tillaga och torka ut maten.

FÖRSIKTIGHET: Tillagad mat, metallgaller och lucka kan vara väldigt varma, hantera varsamt.

2. FUNKTION

Denna funktion lämpar sig för att baka bröd, pizza och fågel i allmänhet.

Användning

- (1) Placera maten som ska tillagas på grillgallret/braspannan. Sätt in gallret/pannan i mitten av ugnen.
- (2) Ställ **funktionsvredet** på .
- (3) Ställ **termostatreglaget** på önskad temperatur efter vad receptet kräver.
- (4) Ställ in **tidinställningsreglaget** på önskad tillagningstid.
- (5) För att kontrollera eller ta ut maten, använd handtaget som hjälp för att dra ut och sätta in maten.
- (6) När tillagningen är klar hörs en ljudsignal och **tidinställningsreglaget** går tillbaka till avstängt läge
- (7) automatiskt. Öppna luckan helt och ta ut maten direkt annars fortsätter värmen i ugnen att tillaga och torka ut maten.

FÖRSIKTIGHET: Tillagad mat, metallgaller och lucka kan vara väldigt varma, hantera varsamt.

ANVÄND UNDERHÅLLSINSTRUKTIONERNA

Den här apparaten kräver lite underhåll. Den innehåller inte några delar som behöver servas. Försök inte att reparera den själv. Kontakta en kvalificerad reparations tekniker om produkten kräver service.

RENGÖRINGSINSTRUKTIONER

FÖRSIKTIGHET: För att undvika elektriska stötar, DOPPA INTE UGNEN I VATTEN ELLER ANDRA VÄTSKOR.

Stekugnen ska rengöras regelbundet för bästa prestanda och lång hållbarhet. Regelbunden rengöring minskar också risken för brandfara.

Steg 1. Dra ur kontakten ur eluttaget. Låt den svalna.

Steg 2. Ta ut den uttagbara smulbrickan, gallret och plåten genom att dra ut dem ut ugnen. Rengör dem med en trasa som fuktats med diskmedel och vatten. Använd enbart mildt diskmedel och vatten.

Steg 3. För att rengöra ugnens insida, torka av ugnens väggar, botten och glasluckan med en trasa som fuktats med diskmedel och vatten. Upprepa med en torr, ren trasa.

Steg 4. Rengör ugnens utsida med en fuktig trasa.

FÖRSIKTIGHET: ANVÄND INTE SLIPANDE RENGÖRINGSMEDEL ELLER STÅLULL. Använd enbart mildt diskmedel och vatten. Slipande rengöringsmedel, skurborstar och kemiska rengöringsmedel skadar ugnens beläggning.

Bitar kan brytas av från beläggningen och vidröra elektriska delar som innebär en risk för elektriska stötar.

Steg 5. Låt ugnen svalna och torka helt före förvaring. Om ugnen ska förvaras under långa perioder, se till att den är ren och fri från matrester. Förvara ugnen på en torr plats som ett bord eller bänkskiva eller skåphylla.

Utöver den rekommenderade rengöringen är inget annat användarunderhåll nödvändigt.

All annan service ska utföras av en behörig servicerepresentant.

FÖRVARING

Dra ut ugnens kontakt, låt svalna och rengör innan den ska förvaras. Förvara ugnen i förpackningen på en ren, torr plats. Förvara aldrig ugnen när den är varm eller kontakten fortfarande ansluten. Vira aldrig elkabeln hårt runt ugnen. Belasta inte elkabeln där den sitter fast i ugnen eftersom det kan leda till att elkabeln slits sönder och går av.

SPECIFIKATIONER:

Modell	PM016BL	PM020BL
Märkspänning	220-240 V	220-240 V
Märkfrekvens	50-60 Hz	50-60 Hz
Märkeffekt	1200 W	1400 W
Ugnskapacitet	16 liter	20 liter
Endast för hushållsbruk, DOPPA INTE I VATTEN		



Den här symbolen på produkten eller i bruksanvisningen betyder att elektrisk och elektronisk utrustning ska kasseras separat från hushållsavfall vid slutet av dess livslängd. Det finns särskilda insamlingssystem för återvinning inom EU. För mer information, kontakta de lokala myndigheterna eller din återförsäljare där du köpte produkten.

Importerat och exklusivt marknadsförd av:

Power International AS,
PO Box 523, N-1471 Lørenskog, Norway

Power Norge:

<https://www.power.no/kundeservice/>

T: 21 00 40 00

Expert Danmark:

<https://www.expert.dk/kundeservice/>

T: 70 70 17 07

Power Danmark:

<https://www.power.dk/kundeservice/>

T: 70 33 80 80

Punkt 1 Danmark:

<https://www.punkt1.dk/kundeservice/>

T: 70 70 17 07

Expert Finland:

<https://www.expert.fi/tuki/asiakaspalvelu/>

T: 020 7100 670

Power Finland:

<https://www.power.fi/tuki/asiakaspalvelu/>

T: 0305 0305

Power Sverige:

<https://www.power.se/kundservice/>

T: 08 517 66 000

