

# **PCF100W21N**

# **PCF200W21N**

Brugermanual  
Usermanual  
Användarmanual  
Bruksmanual  
Käyttöohje

**point®**

–Læs denne brugsanvisning omhyggeligt!

Kære kunde!

- Læs denne brugsanvisning før du tager produktet i brug første gang. Det vil hjælpe dig med at bruge og vedligeholde det korrekt samt forlænge levetiden.
- Gem brugsanvisningen til senere brug, hvis dette skulle blive nødvendigt og sørg for, at vejledningen følger, hvis produktet skifter ejermand.

Denne brugsanvisning indeholder sikkerhedsinstruktioner, betjeningsvejledninger, installationsinstruktioner og tips til problemløsning mm.

#### Før du ringer efter service:

- Gennemgå afsnittet om tips til problemløsning. Dette vil hjælpe dig med selv at løse nogle de mest almindelige problemer.
- Hvis du ikke selv kan løse problemerne, ring da efter hjælp fra professionelle teknikere.

#### Når De ringer op:

- Skal De angive apparatets fulde reference (model, type, serienummer). Disse oplysninger står på typeskiltet, der sidder på apparatet.
- Skal De opgive, hvor og hvilken forhandler produktet er købt hos, samt oplyse købsdatoen.

#### Uberettiget tilkaldelse af teknisk service:

Inden service tilkaldes, kontrolleres de fejlmuligheder, det er muligt selv at udbedre. Såfremt kravet om udbedring er uberettiget, påhviler det kunden selv at betale de omkostninger, der er forbundet med at have tilkaldt service.

#### Reklamationsfrist:

Reklamationsfrist omfatter udelukkende fabriksnye produkter indkøbt i Danmark. Reklamationsfristen er gyldig 24 mdr. fra købsdato, når der forevises kvittering, regning eller tilsvarende, hvoraf købsdatoen fremgår. Funktionsvigt på produkterne, der skyldes installationsmæssige forhold, dækkes ikke af reklamationsfristen. Reklamationsfristen indskrænker ikke købers retigheder iflg. lovgivningen.

#### Reklamationsfristen omfatter ikke:

- Fejl eller skader opstået direkte eller indirekte som følge af overlast, fejlbetjening, misbrug, skødeløs behandling, mangelfuld vedligeholdelse, fejlagtig indbygning, opstilling og tilslutning, spændingsvariationer eller elektriske forstyrrelser eller ved reparation udført af andre end Scandomestic A/S autoriserede teknikere.
- Fejl eller skader opstået som følge af erhvervmæssig eller anden brug af produkter, der er beregnet til private husholdninger.
- Erstatning for eventuelle følgeskader, herunder skader på andre genstande, drifttab etc., medmindre andet er lovmæssigt fastlagt

#### Transportskader:

En transportskade, der konstateres ved forhandlerens levering hos kunden, er primært en sag mellem kunden og forhandleren. I tilfælde, hvor kunden selv har stået for transporten af produktet, påtager leverandøren sig ingen forpligtelser i forbindelse med evt. transportskade. Evt. transportskader skal anmeldes omgående og senest 24 timer efter, at varen er leveret. I modsat fald vil kundens krav kunne afvises.

#### Erhvervskøb:

Erhvervskøb er ethvert køb af produkter, der ikke skal bruges i en privat husholdning, men anvendes til erhverv eller erhvervsligende formål (restaurant, café, kantine etc.) eller bruges til udlejning eller anden anvendelse, der omfatter flere brugere. I forbindelse med erhvervskøb ydes ingen garanti, da dette produkt udelukkende er beregnet til almindelig husholdning.

#### Vigtigt!

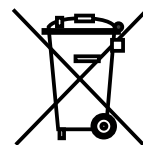
Vær opmærksom på, at producenten, som følge af konstant udvikling og ajourføring af produktet, kan foretage ændringer uden forudgående varsel.

## Bortskaffelse

### Bortskaf produktets emballage korrekt.

I henhold til WEEE's direktiver må dette produkt ikke smides i skraldespanden. Det skal afleveres på en genbrugsstation. På den måde hjælper du med at beskytte miljøet.

#### ADVARSEL!



Emballagen kan være farlig for børn!

Plastdele er mærket med de internationale standardforkortelser:

PE - polyethylen, f.eks. indpakningsfolien

PS - polystyren, f.eks. polstringsmaterialet

PO M - polyoxymethylen, f.eks. plastclips

PP - polypropylen, f.eks. salttragten

AB S - acrylonitril-butadien-styren, f.eks. kontrolpanelet.

Elektrisk og elektronisk udstyr (EEE) indeholder materialer, komponenter og stoffer, der kan være farlige og skadelige for menneskers sundhed og for miljøet, når affaldet af elektrisk og elektronisk udstyr (WEEE) ikke bortskaffes korrekt.

Produkter, der er mærket med nedenstående "overkrydsede skraldespand", er elektrisk og elektronisk udstyr. Den krydsede skraldespand symboliserer, at affald af elektrisk og elektronisk udstyr ikke må bortskaffes sammen med usorteret husholdningsaffald, men skal indsamles særskilt.

Til dette formål har alle kommuner etableret indsamlingsordninger, hvor affald af elektrisk og elektronisk udstyr gratis kan afleveres af borgerne på genbrugsstationer eller andre indsamlingssteder eller hentes direkte fra husholdningerne. Nærmere information skal indhentes hos kommunens tekniske forvaltning.

## SIKKERHEDSADVARSEL!

Det er farligt for andre end autoriseret servicepersonale at udføre service eller reparationer, der indebærer fjernelse af dæksler. For at undgå risiko for elektrisk stød må du ikke forsøge selv at reparere apparatet.

## ADVARSEL!

Risiko for brand / brændbare materialer.



## Sikkerhedstips

Brug ikke elektriske apparater såsom en hårtørrer eller radiator til at afrime dit Køleskab/Fryser.

Beholdere med brandfarlige gasser eller væsker kan lække ved lave temperaturer.

Opbevar ikke beholdere med brandfarlige materialer, f.eks. spraydåser, ildslukkerpatroner mv. i Køleskabet/Fryseren.

Læg ikke kulsyreholdige eller boblende drikkevarer i Fryseren. Frosne varer kan forårsage "Forfrysninger". Hvis de indtages direkte fra Køleskabet/Fryseren.

Fjern ikke varer fra Køleskab/Fryseren, hvis dine hænder er fugtige/våde, da det kan medføre hudskader eller "Frostforbrændinger". Flasker og dåser må ikke placeres i Fryseren, da de kan sprænge, når indholdet fryser.

Fabrikantens anbefalede opbevaringstid skal overholdes. Se relevante instruktioner.

Lad ikke børn rode med indstillingerne eller lege med Køleskab/Fryser. Køleskabet/Fryseren er tung. Pas på, når du flytter den. Det er farligt at ændre specifikationerne eller forsøge at ændre dette produkt på nogen måde.

Opbevar ikke brændbare gasser eller væsker inde i Køleskabet/Fryseren.

Hvis strømkablet er beskadiget, skal det udskif-

tes af fabrikanten, dets serviceagent eller tilsvarende kvalificerede personer for at undgå fare.

Dette apparat kan bruges af børn i alderen fra 8 år og opefter og personer med nedsat fysisk, sensorisk eller mental kapacitet eller manglende erfaring og viden, hvis de har fået vejledning eller instruktion om brug af apparatet på en sikker måde og forstår involverede risici. Børn må ikke lege med apparatet. Rengøring og vedligeholdelse må ikke foretages af børn uden opsyn.

Dette køleudstyr er ikke beregnet til at blive brugt som et indbygget apparat.

Dette apparat er beregnet til husholdningsbrug og lignende som f.eks:

- Personalekøkkener i butikker, kontorer og andre arbejdsmiljøer;
- Gårde og klienter på hoteller, moteller og andre boligområder;
- Bed and breakfast-type miljøer;
- Catering og lignende ikke-detail anvendelser.

Hold ventilationsåbninger i apparatets kabinet eller i den indbyggede struktur fri for blokering.

Brug ikke mekaniske anordninger eller andre midler til at fremskynde afrimningsprocessen, udover dem der anbefales af fabrikanten.

Beskad ikke kølekredsløbet.

Brug ikke andre elektriske apparater inde i apparatets opbevaringsrum, medmindre de er anbefalet af fabrikanten.

Opbevar ikke eksplosive stoffer som f.eks. aerosolbeholdere med brændbare brændstoffer i apparatet.

Dette apparat er ikke beregnet til brug af personer (herunder børn) med nedsat fysisk, sensorisk eller mental kapacitet eller manglende erfaring og viden, medmindre de har tilsyn eller instruktion vedrørende brug af apparatet af en person, der er ansvarlig for deres sikkerhed.

Børn skal overvåges for at sikre, at de ikke leger med apparatet.

ADVARSEL: Hold ventilationsåbninger i apparatets kabinet eller i den indbyggede struktur fri for blokering.

ADVARSEL: Brug ikke mekaniske anordninger eller andre midler til at fremskynde afrimningsprocessen, udover dem der anbefales af fabrikanten.

ADVARSEL: Beskadig ikke kølekredsløbet.

ADVARSEL: Brug ikke andre elektriske apparater inde i apparatets opbevaringsrum, medmindre de er anbefalet af fabrikanten.

ADVARSEL: Køleapparater - især en køleskabsfryser. Type I - fungerer muligvis ikke konsekvent (mulighed for afrimning af indhold eller at temperaturen bliver for varm i det frosne madrum), når det placeres i længere tid under den kolde ende af temperaturområdet som køleapparatet er designet til;

ADVARSEL: Det er nødvendigt, for døre eller låg med låse og nøgler, at nøglerne opbevares utilgængeligt for børn og ikke i nærheden af køleapparatet for at forhindre børn i at blive låst inde.

ADVARSEL: Kølemidlet og isoleringsmaterialerne, der anvendes i dit apparat, kræver særlige bortskaffelsesprocedurer.

ADVARSEL: Sørg for, at ledningen ikke er fanget eller beskadiget, når du placerer apparatet.

ADVARSEL: Placer ikke bærbare stikkontakter eller bærbare strømforsyninger bag apparatet.

Børn i alderen 3 til 8 år må lægge eller tage varer i køleapparaterne.

For at undgå forurening af fødevarer skal du respektere følgende instruktioner:

- Åbning af døren i længere perioder kan medføre en betydelig stigning i temperaturen i apparatet.
- Rens regelmæssigt overflader, der kan kom-

me i kontakt med mad og tilgængelige dræningssystemer.

- Rens vandbeholdere, hvis de ikke er blevet brugt i 48 timer; skyl vandsystemet forbundet til vandforsyningen, hvis der ikke er trukket vand i 5 dage.
- Opbevar rå kød og fisk i egnede beholdere i køleskabet, så det ikke er i kontakt med eller drypper på anden mad.
- To-stjernede frosne madrum er velegnede til opbevaring af frosne fødevarer, opbevaring eller fremstilling af is og isterninger.
- En-, to- og tre-stjernede madrum er ikke egnet til frysning af frisk mad.
- Hvis køleapparatet er tomt i længere perioder, skal du slukke, afrime, rense, tørre og lade døren stå åben for at undgå at skimmel udvikler sig i apparatet.

## Klimarækkevidde

Oplysningerne om apparatets klimarækkevidde findes på typeskiltet. Det angiver ved hvilken omgivelsestemperatur (det vil sige rumtemperaturen, hvor apparatet arbejder,) apparatets funktion er optimal (passende).

Klimarækkevidde	Tilladt omgivelsestemperatur
SN	fra +10°C til +32°C
N	fra +16°C til +32°C
ST	fra +16°C til +38°C
T	fra +16°C til +43°C

Bemærk: I betragtning af grænseværdierne for omgivelsestemperaturen for de klimaklasser, som køleapparatet er designet til, og det faktum at de indre temperaturer kan påvirkes af faktorer som køleapparatets placering, omgivelsestemperatur og frekvensen af døråbninger, kan indstillingen af en hvilken som helst temperaturstyringsenhed muligvis tillade disse faktorer, hvis det er passende.

Hvis strømkablet er beskadiget, skal det udskiftes af fabrikanten, serviceagenten eller tilsvarende kvalificerede personer for at undgå fare.

Bemærk: Under drift i et andet miljø end den specificerede klimatype (dvs. uden for det angivende omgivelsestemperaturområde), er apparatet muligvis ikke i stand til at opretholde de ønskede temperaturer i kabinettet.

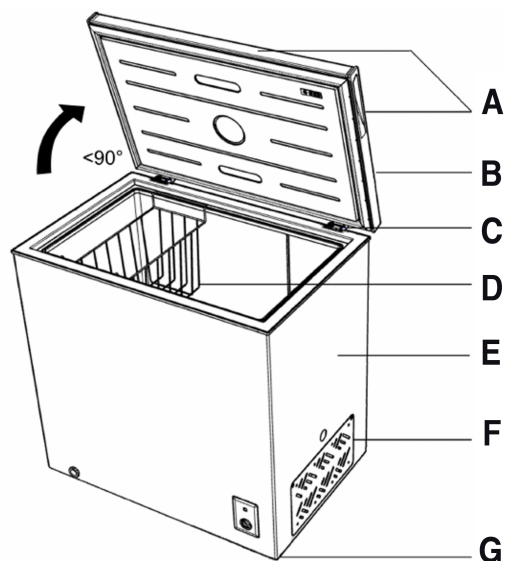
## Låse

Hvis dit Køleskab er forsynet med en lås, skal du holde nøglen uden for rækkevidde, og ikke i nærheden af apparatet, for at forhindre, at børn bliver låst inde. Ligeledes, når du bortskaffer et gammelt Køleskab, skal du fjerne eventuelle gamle låse eller hængsler for at være på den sikre side.

## Freon-fri

Det freonfri kølemiddel (R600a) og det skummende isoleringsmateriale (cyclopentan), som er miljøvenligt, bruges til køleskabet og forårsager ingen skade på ozonlaget og har en meget lille indvirkning på den globale opvarmning. R600a er brandfarligt og forseglet i kølesystemet uden lækage under normal brug. Men i tilfælde af udslip af kølemidlet, hvis kølekredsløbet beskadiges, skal du sørge for at holde apparatet væk fra åben ild og hurtigst muligt åbne vinduerne.

## NAVNE PÅ DELENE



- A Håndtag
- B Dør
- C Hængsel
- D Kurv
- E Kabinet
- F Ventilation
- G Fod

Advarsel: Rør aldrig ved indersiden af frysekammeret eller frosne fødevarer med våde hænder, da dette kan resultere i frostbid.

**HOLD NØGLEN UDEN BØRNS RÆKKEVIDDE OG IKKE I NÆRHEDEN AF FRYSEREN.**

## TRANSPORTINSTRUKTIONER

Apparatet må kun transporteres lodret. Den leverede emballage skal være intakt under transporten.

Hvis produktet under transporten er blevet transporteret vandret, må det kun lægges på venstre side (når man kigger mod dørens forside), og det må ikke betjenes i de følgende 4 timer, for at lade systemet sætte sig efter apparatet er bragt tilbage til lodret position.

Manglende overholdelse af ovenstående instruktioner kan resultere i beskadigelse af apparatet. Producenten kan ikke holdes ansvarlig, hvis disse instruktioner ignoreres. Apparatet skal beskyttes mod regn, fugt og andre atmosfæriske påvirkninger.

**VIGTIGT** : Der skal udvises forsigtighed under rengøring / løft af apparatet for at undgå at berøre kondensatorens metaltråde bag på apparatet, da du kan skade dine fingre og hænder eller beskadige dit produkt.

**VIGTIGT** : Dette apparat er ikke beregnet til stables med andre apparater. Forsøg ikke at sidde eller stå oven på dit apparat, da det ikke er beregnet til sådan brug. Du kan komme til skade eller beskadige apparatet.

**VIGTIGT** : Sørg for, at strømkablet ikke sidder fast under apparatet under og efter transport / flytning af apparatet, for at undgå, at strømkablet bliver skåret eller beskadiget.

Når du placerer dit apparat, skal du passe på ikke at beskadige dit gulv, rør, vægbeklædning osv. Flyt ikke apparatet ved at trække i låget eller håndtaget. Lad ikke børn lege med apparatet eller rode ved indstillingerne. Vores virksomhed afviser ethvert ansvar, hvis instruktionerne ikke følges.

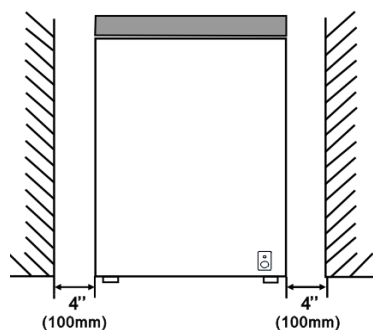
## INSTALLATIONSVEJLEDNING

Undgå om muligt at placere apparatet i nærheden af komfurer, radiatorer eller i direkte sollys, da dette får kompressoren til at køre i lange perioder. Hvis det er installeret ved siden af en varmekilde eller et køleskab, skal du opretholde følgende minimale sideafstand:

Fra komfurer: 4 tommer (100 mm)

Fra radiatorer: 12 tommer (300 mm)

Fra køleskabe: 4 tommer (100 mm)



Sørg for, at der er tilstrækkelig plads omkring apparatet til at sikre fri luftcirkulation. Ideelt set skal der være et rum på ikke mindre end 10 cm omkring fryseren, og sørg for, at du skaber plads som vist.

Apparatet skal placeres på et plant gulv.

Det er forbudt, at bruge køleskabet udendørs.

Beskyttelse mod fugt. Placer ikke fryseren i et fugtigt rum, for at undgå at metaldelene rustner. Og sprøjt ikke vand på fryseren, ellers svækker det isoleringen og forårsager strømlækage.

Se afsnittet "Rengøring og vedligeholdelse", for at forberede apparatet til brug.

Hvis fryseren er installeret i uopvarmede områder, garager osv., kan der i koldt vejr dannes kondens på de ydre overflader. Dette er helt normalt og er ikke en fejl. Fjern kondens ved at tørre af med en tør klud.

## STARTER

Sidste kontrol

Før du begynder at bruge fryseren, skal du kontrollere, at:

Interiøret er tørt, og luften kan cirkulere frit bag apparatet.

Rengør interiøret som anbefalet under "RENGØRING OG PLEJE".

Sæt stikket i stikkontakten, og tænd for strømforsyningen, det røde lys tændes. Undgå utilsigtet afbrydelse ved at lægge tape over kontakten. Grønt lys vil lyse, og kompressoren begynder at køre.

Du hører en lyd, når kompressoren starter. De væsker og gasser,

der er forsejlet i kølesystemet, kan også give anledning til støj, uanset om kompressoren kører eller ej, hvilket er helt normalt.

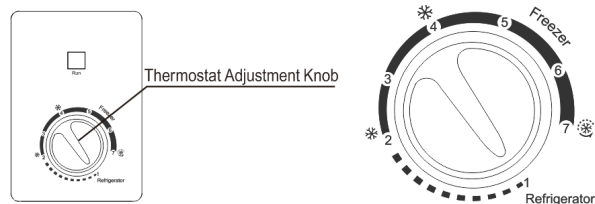
Hvis du opbevarer allerede frosne madvarer, skal du åbne fryserlåget og kontrollere, at fryseren har nået den korrekte temperatur. Derefter kan du lægge din frosne mad i.

Indlæg ikke varer i apparatet umiddelbart efter tænding. Vent, indtil den korrekte opbevaringstemperatur er nået. Vi anbefaler, at du kontrollerer temperaturen med et nøjagtigt termometer.

## Vigtigt:

- Hvis der er strømsvigt, skal du ikke åbne låg. Den frosne mad bør ikke blive påvirket, hvis svigtet varer mindre end 20 timer. Hvis svigtet varer længere, skal maden kontrolleres og spises med det samme eller koges og derefter fryses igen.
- Hvis du oplever, at kummefryserens låg er svært at åbne lige efter at du har lukket det, skal du ikke bekymre dig. Dette skyldes trykforskellen, som vil udligne og tillade, at låget åbnes normalt efter et par minutter.

## FRYSERBETJENING



Fryserens indvendige temperatur reguleres af termostats justeringsknap.

"1,2,3,4,5,6,7" mærkerne på knappen repræsenterer ikke den nøjagtige temperatur, men de mindre tal repræsenterer højere temperatur, og omvendt, de større tal repræsenterer lavere temperatur.

Følgende figur illustrerer oplysninger som nedenfor:

"1 Køleskab": Temperaturområde (5°C)

"2-4 fryser": Temperaturområde (-12~-18°C)

"4-7 fryser": Temperaturområde (-18~-24°C)

"7 Hurtigfrys": Temperaturområde (under -24°C)

Der er en fejlmargen på 3°C for hver indstilling i forskellige brugsmiljøer på grund af den mekaniske kontroltilstand. Foretag venligst finjustering i henhold til den aktuelle brugsbetjning.

Hurtigfrys (under -24°C): Mens du indstiller knappen til hurtigt frysepunkt, skal du holde kompressoren kontinuerlig i drift uden at stoppe. Maden kan hurtigt afkøles.

Advarsel: Lad ikke knappen sidde i hurtigfryspositionen efter hurtigfrysning

## Køletilstand:

Når du ændrer fra kølestatus til en anden, skal du tage mad ud

for at undgå, at de frostska­der. Hvis der skiftes fra frysetilstand til køletilstand, skal du tage følgende trin:

Sæt termosta­ten drejeknap til køletilstand, fjern derefter alle frosne madvarer fra fryserummet, og hold det tomt i en time, og læg endelig de nødvendige madvarer i den.

På grund af individuelle faktorer i køleska­bet kan den faktiske tempera­tur i kummen have en vis afvigelse i forhold til den indstillede tempera­tur, hvilket er et normalt fænomen og der ikke påvirker den normale brug af produktet.

## OPBEVARING AF FROSNE FØDEVARER

Færdigpak­kede frostvarer skal opbevares i overensstemmelse med føde­vareproducentens instruk­tioner for en -fryser.

Følgende skal huskes for at sikre, at den høje kvalitet, frost­vare­producenten og føde­varebutikken har opnået, fastholdes:

- Læg frostvarerne i fryseren hurtigst muligt efter indkøb.
- Overskrid ikke "Anvendes inden"-, "Mindst holdbar til"-datoerne på emballagen.

## NEDFRYSNING AF FER­SKVARER

Anbring ferskvarer, der skal indfryses, i nærheden af sidevæg­ge­ne og så vidt muligt langt fra allerede frosne varer for at sikre hurtig nedfrysning.

Frysekapaciteten for dette apparat er 12 kg pr. 24 timer.

Overskrid aldrig denne maksimumkapacitet. Nedfrys ikke for store mængder ad gangen.

Føde­varens kvalitet be­vares bedst, hvis den gennemfryses hurtigst muligt.

Pas især på ikke at blande allerede frosne fødevarer med ferskvarer.

## AFRIMNING

Afrim fryseren to gange om året, eller når der har dannet sig et islag på ca. 7 mm.

Det gøres ved at slukke for fryseren på stikkontakten og trække stikket ud.

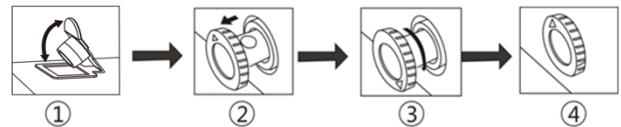
Træk vand­af­løbet ud og sæt en vandbeholder under det.

HUSK at trykke på "Super FRZ" 6 timer før afrimning for at sikre, at fødevarerne har så lav en tempera­tur som muligt, når de tages ud. Alle fødevarer skal pakkes ind i mange lag avispa­pir og opbevares koldt (f.eks. køleskab eller spisekammer).

Tag fryserens kurv ud. Lad låget stå åbent. Beholdere med varmt vand kan anbringes forsigtigt i fryseren for at fremskynde afrimningen.

Brug aldrig hårtørrere, el-varmere eller andre tilsvarende el-apparater til afrimning. Når afrimningen er færdig, tømmes tøvandet, som har samlet sig i bunden af fryseren, ud som vist i nedenstående diagram, hvorefter dens indre tørres omhyggeligt. Tænd for "Fast Freeze" (lynindfrysning) og lad den køre i ca. tre timer

- 1 Der er et vand­af­løb i bunden af fryseren. Tag gummi­proppen af ved afrimning, så tøvand kan dryppe ned i hullet og løbe ud.
- 2 Træk vand­af­løbet 20-25 mm ud, indtil vandhullet kan ses.
- 3 Drej vand­af­løbet, indtil pilen peger nedad.
- 4 Sørg for, når afrimningen er færdig, at der ikke kommer mere vand ud af afløbet, før det sættes på plads og drejes, så pilen peger opad.



### Vigtigt:

- Brug ikke spidse eller skarpe genstande såsom knive og gafler til at fjerne isen.
- Brug aldrig hårtørrere, el-varmere eller andre tilsvarende el-apparater til afrimning.
- Det er normalt, at der forekommer kondens eller frost på frysekraven og dørpakningerne i det våde vejr, hvilket ikke påvirker den normale brug. I så fald bør du rettidigt aftørre med en tør klud.

## RENGØRING OG PLEJE

- Vi anbefaler at slukke for fryseren ved stikkontakten og trække ledningen ud af kontakten inden rengøring.
- Brug aldrig skarpe, slibende instrumenter, sæbe, rengøringsmidler eller polervoks til rengøring.
- Brug lunkent vand til rengøring af fryserkabinettet og tør det tørt.
- Brug en fugtig klud vredet op i en teskefuld tvekulsurt natron opløst i en halv liter vand til rengøring af fryserens indre, og tør den derefter tør.
- Tykke lag is skal fjernes regelmæssigt vha. en is-skraber af plast, der kan købes i den lokale butik. Store mængder is forringer fryserens ydeevne.
- Sluk for fryseren, tag alle fødevarerne ud, rengør den og lad låget stå åbent, hvis fryseren ikke skal bruges i længere tid.
- Tjek pakningerne i låget regelmæssigt for at sikre, at de er rene og fri for madrester.

### Vigtigt:

Vask ikke kompressoren med vand, men tør den af med en hårdt opvredet klud efterfulgt af en tør klud for at forhindre den i at ruste.

## HUSK / UNDGÅ

**HUSK** at optø fødevarer fra fryseren helt i køleskab eller mikro­bølgeovn og følge optønings- og tilberedningsinstruk­tionerne.

**HUSK** at lukke kummefryserens låg helt, hver gang fryseren har

været i brug.

**HUSK** at optø frossent kød helt inden tilberedning.

**HUSK** at lukke låget forsigtigt.

**HUSK** at tjekke fryserens indhold regelmæssigt.

**HUSK** at rengøre og afrime fryseren regelmæssigt (se "Afriming").

**HUSK** at opbevare fødevarerne så kort tid som muligt og overholde "Mindst holdbar"- og "Anvendes inden"-datoerne.

**HUSK** at opbevare indkøbte frostvarer i overensstemmelse med de instruktioner, der er angivet på deres emballage.

**HUSK** altid at vælge ferskvarer af høj kvalitet og at sikre, de er helt rene, inden de fryses ned.

**HUSK** at tilberede ferskvarer, der skal fryses, i små portioner for at sikre hurtig nedfrysning.

**HUSK** at emballere alle fødevarer i alu-folie eller kvalitetsplastposer og sørge for, at der ikke er luft i emballagerne.

**HUSK** at pakke frostvarer ind ved indkøb og at lægge dem i fryseren hurtigst muligt.

**HUSK** at opbevare små enheder i den medleverede kurv.

**HUSK** at tage is ud af fryseren 10-20 minutter, før den skal serveres.

**UNDGÅ** at efterlade låget åbent i lange perioder, da det vil gøre fryseren dyrere i drift og forårsage ekstra isdannelse i fryseren.

**UNDGÅ** at bruge spidse, skarpe genstande såsom knive og gafler til at fjerne is med.

**UNDGÅ** at lægge varme fødevarer i fryseren. Lad dem køle ned først.

**UNDGÅ** at lægge væskefyldte flasker eller dåser med kulsyreholdige væsker i fryseren, at de kan eksplodere.

**UNDGÅ** at opbevare giftige eller farlige stoffer i fryseren. Fryseren er udelukkende beregnet til opbevaring af madvarer.

**UNDGÅ** at overskride den maksimale frysekapacitet (12 kg pr. 24 timer) ved nedfrysning af ferskvarer.

**UNDGÅ** at indtage is og vandis direkte fra fryseren. Den lave temperatur kan give 'forfrysninger' på læberne.

**UNDGÅ** at nedfryse sodavand.

**UNDGÅ** at opbevare optøede frostvarer. De skal enten spises inden for 24 timer eller tilberedes og fryses igen.

**UNDGÅ** at tage ting ud af fryseren med våde hænder.

**UNDGÅ** at lukke låget med vold. Det vil beskadige apparatet.

- Dette apparat er ikke beregnet til brug af personer (herunder børn) med nedsat fysisk, sensorisk eller mental kapacitet eller manglende erfaring og viden, medmindre de har fået tilsyn eller instruktion vedrørende brug af apparatet af en person, der er ansvarlig for deres sikkerhed.
- Børn skal overvåges for at sikre, at de ikke leger med apparatet.
- Opbevar ikke eksplosive stoffer som f.eks. aerosolbeholdere med brændbare brændstoffer i apparatet.

- Dette apparat er beregnet til brug i husholdninger og lignende anvendelser, såsom personalekøkkener i butikker, kontorer og andre arbejdsmiljøer, og af klienter på hoteller, moteller og andre boligmiljøer, bed and breakfast-miljøer, catering og lignende ikke-detail-anvendelser.
- Hvis strømkablet er beskadiget, skal det udskiftes af fabrikanten, serviceagenten eller tilsvarende kvalificerede personer for at undgå fare.

Energieffektivitetsniveau: F

## ELEKTRISK INFORMATION

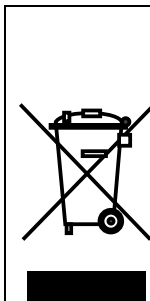
### DENNE ENHED SKAL VÆRE JORDET.

Dette apparat er udstyret med et trebenet stik med en sikring til BS 1363, som vil være egnet til brug i alle huse udstyret med stikkontakter i henhold til gældende specifikationer.

Hvis det monterede stik ikke passer til dine stikkontakter, skal det afskæres og bortskaffes omhyggeligt. For at undgå risiko for stød må du ikke sætte det kasserede stik i en stikkontakt.

Dette produkt overholder EØF-direktiverne.

## Korrekt bortskaffelse af dette produkt



Denne mærkning indikerer, at dette produkt ikke må bortskaffes sammen med andet husholdningsaffald i EU. For at forhindre skade på miljøet eller menneskers sundhed pga. ukontrolleret bortskaffelse af affald, genbruges det ansvarligt for at fremme bæredygtig genanvendelse af materielle ressourcer. For at returnere din brugte enhed skal du bruge retur- og indsamlingssystemerne eller kontakte forhandleren, hvor produktet blev købt. De kan tage dette produkt til miljømæssig sikker genanvendelse.

## Advarsler til bortskaffelse

Kølemiddel og cyclopentanskummet, der anvendes til køleskabet, er brandfarlige. Derfor, når køleskabet skrottes, skal det holdes væk fra enhver ildkilde og genbruges af et specielt genbrugsfirma med tilsvarende kvalifikationer fremfor at bortskaffes ved forbrænding for at forhindre miljøskader mm.

Når køleskabet skrottes, skal du adskille dørene og fjerne pakningen på døren og hylderne; anbring dørene og hylder på et sikkert sted for at forhindre, at et barn bliver fanget.



## **SAFETY WARNING!**

It is hazardous for anyone other than authorized service personnel to carry out servicing or repairs which involves the removal of covers. To avoid the risk of an electric shock do not attempt to repair this appliance yourself.

## **WARNING!**

Risk of fire / flammable materials.



## **Safety tips**

Do not use electrical appliances such as a hair dryer or heater to defrost your Fridge/Freezer.

Containers with flammable gases or liquids can leak at low temperatures.

Do not store any containers with flammable materials, such as spray cans, fire extinguisher refill cartridges etc. in the Fridge/Freezer.

Do not place carbonated or fizzy drinks in the Freezer compartment. Ice lollies can cause "Frost/Freeze burns". If consumed straight from the Fridge/Freezer.

Do not remove items from the Fridge/Freezer compartment if your hands are damp/wet, as this could cause skin abrasions or "Frost/Freezer burns". Bottles and cans must not be placed in the Freezer compartment as they can burst when the contents freeze.

Manufacturer's recommended storage times should be adhered to. Refer to relevant instructions.

Do not allow children to tamper with the controls or play with the Fridge/Freezer. The Fridge/Freezer is heavy. Care should be taken when moving it. It is dangerous to alter the specification or attempt to modify this product in any way.

Do not store inflammable gases or liquids inside your Fridge/Freezer.

If the power cable is damaged, it must be replaced by the manufacturer, its service agent or similarly qualified persons in order to avoid a hazard.

This appliance can be used by children aged from 8 years and above and persons with reduced physical, sensory or mental capabilities or lack of experience and knowledge if they have been given supervision or instruction concerning use of the appliance in a safe way and understand the hazards involved. Children shall not play with the appliance. Cleaning and user maintenance shall not be made by children without supervision.

This refrigerating appliance is not intended to be used as a built-in appliance.

This appliance is intended to be used in household and similar applications such as

- staff kitchen areas in shops, offices and other working environments;
- farm houses and by clients in hotels, motels and other residential type environments;
- bed and breakfast type environments;
- catering and similar non-retail applications.

Keep ventilation openings, in the appliance enclosure or in the built-in structure, clear of obstruction.

Do not use mechanical devices or other means to accelerate the defrosting process, other than those recommended by the manufacturer.

Do not damage the refrigerant circuit.

Do not use electrical appliances inside the food storage compartments of the appliance, unless they are of type recommended by the manufacturer.

Do not store explosive substances such as aerosol cans with a flammable propellant in this appliance.

This appliance is not intended for use by persons (including children) with reduced

physical, sensory or mental capabilities, or lack of experience and knowledge, unless they have been given supervision or instruction concerning use of the appliance by a person responsible for their safety. Children should be supervised to ensure that they do not play with the appliance.

**WARNING:** Keep ventilation openings, in the appliance enclosure or in the built-in structure, clear of obstruction.

**WARNING:** Do not use mechanical devices or other means to accelerate the defrosting process, other than those recommended by the manufacturer.

**WARNING:** Do not damage the refrigerant circuit.

**WARNING:** Do not use electrical appliances inside the food storage compartments of the appliance, unless they are of the type recommended by the manufacturer.

**WARNING:** Refrigerating appliances – in particular a refrigerator-freezer Type I – might not operate consistently (possibility of defrosting of contents or temperature becoming too warm in the frozen food compartment) when sited for an extended period of time below the cold end of the range of temperatures for which the refrigerating appliance is designed;

**WARNING:** The necessity that, for doors or lids fitted with locks and keys, the keys be kept out of the reach of children and not in the vicinity of the refrigerating appliance, in order to prevent children from being locked inside.

**WARNING:** The refrigerant used in your appliance and insulation materials requires special disposal procedures.

**WARNING:** When positioning the appliance, ensure the supply cord is not trapped or damaged.

**WARNING:** Do not locate multiple portable

socket-outlets or portable power supplies at the rear of the appliance

Children aged from 3 to 8 years are allowed to load and unload refrigerating appliances.

To avoid contamination of food, please respect the following instructions:

- Opening the door for long periods can cause a significant increase of the temperature in the compartments of the appliance.
- Clean regularly surfaces that can come in contact with food and accessible drainage systems.
- Clean water tanks if they have not been used for 48 h; flush the water system connected to a water supply if water has not been drawn for 5 days.
- Store raw meat and fish in suitable containers in the refrigerator, so that it is not in contact with or drip onto other food.
- Two-star frozen-food compartments are suitable for storing pre-frozen food, storing or making icecream and making ice cubes.
- One-, two- and three-star compartments are not suitable for the freezing of fresh food.
- If the refrigerating appliance is left empty for long periods, switch off, defrost, clean, dry, and leave the door open to prevent mould developing within the appliance.

## Climate Range

The information about the climate range of the appliance is provided on the rating plate. It indicates at which ambient temperature (that is, room temperature, in which the appliance is working) the operation of the appliance is optimal (proper).

Climate range	Permissible ambient temperature
SN	from +10°C to +32°C
N	from +16°C to +32°C
ST	from +16°C to +38°C
T	from +16°C to +43°C

Note: Given the limit values of the ambient temperature range for the climate classes for which the refrigerating appliance is designed and the fact that the internal temperatures could be affected by such factors as location of the refrigerating appliance, ambient temperature and the frequency of door opening, the setting of any temperature control device might have to be varied to allow for these factors, if appropriate.

If the power cable is damaged, it must be replaced by the manufacturer, its service agent or similarly qualified persons in order to avoid a hazard.

Note: When operating in an environment other than the specified climate type (i.e., beyond the rated ambient temperature range), the appliance may not be able to maintain the desirable compartment temperatures.

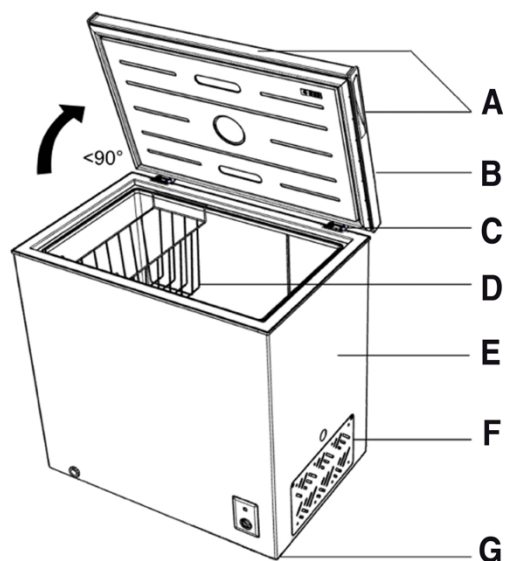
## Locks

If your Refrigerator is fitted with a lock, keep the key out of reach and not in the vicinity of the appliance to prevent children being entrapped. When disposing of an old Refrigerator, break off any old locks or latches as a safeguard.

## Freon-free

The freon-free refrigerant (R600a) and the foaming insulation material (cyclopentane) that is environmentally friendly are used for the refrigerator, causing no damage to the ozone layer and having a very small impact on the global warming. R600a is flammable, and sealed in a refrigeration system, without leakage during normal use. But, in case of refrigerant leakage due to the refrigerant circuit being damaged, be sure to keep the appliance away from open flames and open the windows for ventilation as quickly as possible.

## NAMES OF THE PARTS



- A Handle
- B Door
- C Hinge
- D basket
- E Cabinet
- F Ventilation
- G Foot

Warning: Never touch the interior of the Freezer Chamber or frozen foods in the compartment with wet hands as this could result in frost bite.

**KEEP THE KEY OUT OF REACH OF CHILDREN AND NOT IN THE VICINITY OF THE FREEZER.**

## TRANSPORTATION INSTRUCTIONS

The appliance should be transported only in a vertical upright position. The packing as supplied must be intact during transportation.

If during the course of transport the product has been transported horizontally, it must only be laid on its left hand side (when facing the door front) and it must not be operated for at least 4 hours to allow the system to settle after the appliance is brought back to upright position.

Failure to comply with the above instructions could result in damage occurring to the appliance. The manufacturer will not be held responsible if these instructions are disregarded.

The appliance must be protected against rain, moisture and other atmospheric influences.

**IMPORTANT** : Care must be taken while cleaning / carrying the appliance to avoid touching the condenser metal wires at the back of the appliance, as you might injure your fingers and hands or damage your product.

**IMPORTANT** : This appliance is not designed for stacking with

any other appliance. Do not attempt to sit or stand on top of your appliance as it is not designed for such use. You could injure yourself or damage the appliance.

**IMPORTANT :** Make sure that mains cable is not caught under the appliance during and after carrying / moving the appliance, to avoid the mains cable becoming cut or damaged."

When positioning your appliance take care not to damage your flooring, pipes, wall coverings etc. Do not move the appliance by pulling by the lid or handle. Do not allow children to play with the appliance or tamper with the controls. Our company declines to accept any liability should the instructions not be followed.

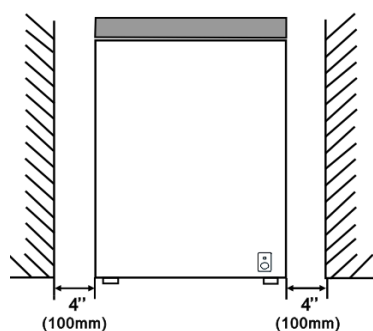
## INSTALLATION INSTRUCTIONS

If possible avoid placing the appliance near cookers, radiators or in direct sunlight as this will cause the compressor to run for long periods. If installed next to a source of heat or refrigerator, maintain the following minimum side clearances:

From Cookers: 4" (100 mm)

From Radiators: 12" (300 mm)

From Fridges: 4" (100 mm)



Make sure that sufficient room is provided around the appliance to ensure free air circulation. Ideally, A space of no less than 10cm must be left around the freezer, and ensure you allow gaps as shown.

The appliance should be located on a smooth surface.

It is forbidden to use the refrigerator outdoors.

Protection from moisture. Do not locate the freezer in moist space to avoid the metal parts rusty. And do not spray water to the freezer, otherwise it will weaken the insulation and causes current leakage.

Refer to "Cleaning and Care" section to prepare your appliance for use.

If the freezer is installed in unheated areas, garages etc., in cold weather condensation may form on the outer surfaces. This is quite normal and is not a fault. Remove the condensation by wiping with a dry cloth.

## STARTING

Final Check

Before you starting to use the freezer, please check that:

The interior is dry and air can circulate freely at the rear.

Clean the interior as recommended under "CLEANING AND CARE".

Insert the plug into the wall socket and switch on the electricity

supply, then the Red light is on. Avoid accidental disconnection by taping over the switch. Green light will glow and the compressor will start running.

You will hear a noise as the compressor starts up. The liquid and gases sealed within the refrigeration system may also give rise to noise, whether the compressor is running or not which is quite normal.

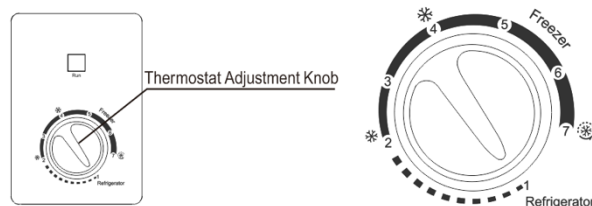
If you going to store already frozen food open the freezer lid and check that the freezer has reached the correct temperature. Then you can put in your already frozen food.

Do not load the appliance immediately after it is switched on. Wait until the correct storage temperature has been reached. We recommend that you check the temperature with an accurate thermometer.

## Important Notes:

- If there is a power failure do not open the lid. Frozen food should not be affected if the failure lasts for less than 20 hours. If the failure is longer, then the food should be checked and eaten immediately or cooked and then refrozen.
- If you find that the lid of the chest freezer is difficult to open just after you have closed it, don't worry. This is due to the pressure difference which will equalize and allow the lid to be opened normally after a few minutes.

## FREEZER OPERATION



The inside temperature of freezer is regulated by thermostat adjustment knob.

"1,2,3,4,5,6,7" marks on the knob do not represent the exact temperature, but show that the smaller number represent the higher the temperature, conversely, the bigger number, the lower the temperature.

The following figure illustrates information as below:

"1 Refrigerator": Temperature range (5°C)

"2-4 Freezer": Temperature range (-12~-18°C)

"4-7 Freezer": Temperature range (-18~-24°C)

"7 Fast freezer": Temperature range (below-24°C)

There is a deviation of  $\pm 3^{\circ}\text{C}$  for each mode in different usage environments due to the mechanical control mode. Please make fine adjustment according to the actual use condition.

Fast freezer (below -24°C): While set the knob to fast freezing

range, please keep the compressor continuous operating without stopping, the food can be quickly cooled.

Caution: Do not keep the knob on the fast freezing position after fast freezing

### Refrigerating mode:

When change the refrigerating status to others, you should take out food to avoid them being frosted damaged. If shift freezing or soft freezing status to refrigerating mode, you should take the following steps:

Set the knob of thermostat to refrigeration mode, then remove all of frozen food from freeze compartment, then keep it being empty for one hour, and finally put the required food into it.

Due to individual factors of the refrigerator, the actual temperature in the box may have a certain error from the set temperature, which is a normal phenomenon and does not affect the normal use of the product.

### STORING FROZEN FOOD

Prepackaged commercially frozen food should be stored in accordance with the frozen food manufacturer's instructions for a freezer compartment.

To ensure that the high quality achieved by the frozen food manufacturer and the food retailer is maintained the following should be remembered:

- 1 Put packets in the freezer as quickly as possible after purchase.
- 2 Do not exceed "Use By", "Best Before" dates on the packaging.

### FREEZING FRESH FOOD

Place fresh food to be frozen near the side walls to ensure fast freezing and away from already frozen food, if possible.

Never exceed this maximum capacity. Do not freeze too large a quantity at any one time.

The quality of the food is best preserved when it is frozen right through to the centre as quickly as possible.

Take special care not to mix already frozen food and fresh food.

### DEFROSTING

Defrost twice a year or when a frost layer of around 7 mm (1/4") has formed.

Alternatively you may switch off the freezer at the socket outlet and pull out the mains plug.

Extract the water conduit and put in a water container.

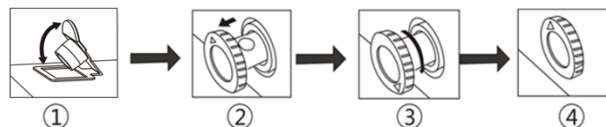
6 hours before the defrosting, please set the thermostat knob at "7" position to make sure the food is at the lowest temperature when you get it out. All food should be wrapped in several layers of newspaper and stored in a cool place (e.g. fridge or larder).

Remove the freezer basket. Leave the lid open. Containers of

warm water may be placed carefully in the freezer to speed up the defrosting.

Never use hairdryers, electrical heaters or other such electrical appliances for defrosting. When defrosting has finished flow out defrost water which collects at the bottom of the freezer as the below diagram and dry the interior thoroughly. Switch on the Fast Freeze and leave it on for about three hours.

- 1 A drain outlet is designed at the bottom of the freezer liner, and when defrosting, remove its rubber cover, then the defrosting water flows out and is discharged from the drain pipe.
- 2 Extract the water conduit by 20-25mm until the water hole can be seen.
- 3 Twist the water conduit until the arrow points downward.
- 4 After defrosting is done, make sure there is no more water coming out before out the water conduit in place and make the arrow point upward.



### Important Notes:

- Do not use pointed or sharp-edged objects such as knives or forks to remove the frost.
- Never use hairdryers, electrical heaters or other such electrical appliances for defrosting.
- It is normal that water beads or frosts appear on the freezer collar and door gaskets in the wet weather, which will not affect the normal use. In such case, please clean it with a dry cloth in time!

### CLEANING AND CARE

We recommend that you switch off the freezer at the socket outlet and pull out the mains plug before cleaning.

Never use any sharp abrasive instrument, soap, household cleaner, detergent and wax polish for cleaning.

Use lukewarm water to clean the cabinet of the freezer and wipe it dry.

Use a damp cloth wrung out in a solution of one teaspoon of bicarbonate of soda to one pint of water to clean the interior and wipe it dry.

Excess deposit of ice should be removed on a regular basis using a plastic ice scraper available from your local store. Large accumulation of ice will impair the performance of the freezer.

If the freezer is not going to be used for a long period of time switch it off, remove all food, clean it and leave the lid ajar.

Check lid seals regularly to ensure they are clean and free from food particles.

### Important Notes:

Never use water wash the compressor position, wipe it with a dry cloth thoroughly after cleaning to prevent rust.

## DO'S AND DON'TS

**Do** – Defrost food from the freezer thoroughly in a fridge or in a microwave oven following defrosting and cooking instructions.

**Do** – Ensure that chest freezer lid is completely closed after each use.

**Do** – Defrost frozen meat completely before cooking.

**Do** – Close the lid gently.

**Do** – Check contents of the freezer at regular intervals.

**Do** – Clean and defrost your freezer regularly (See “Defrosting”)

**Do** – Keep food for as short a time as possible and adhere to “Best Before”, “Use By” dates.

**Do** – Store commercially frozen food in accordance with the instructions given on the packets that you buy.

**Do** – Always choose high quality fresh food and be sure it is thoroughly clean before you freeze it.

**Do** – Prepare fresh food for freezing in small portions to ensure rapid freezing.

**Do** – Wrap all foods in aluminum foil or freezer quality plastic bags and make sure any air is excluded.

**Do** – Wrap frozen food when you buy it and put it in to the freezer as soon as possible.

**Do** – Store small items in the basket provided.

**Do** – Remove ice cream from the freezer 10-20 minutes before serving.

**Don't** – Leave the lid open for long periods as this will make the freezer more costly to run and cause excessive ice formation.

**Don't** – Use pointed sharp edged objects such as knives, forks to remove the ice.

**Don't** – Put hot food in the freezer. Let it cool down first.

**Don't** – Put liquid-filled bottles or sealed cans containing carbonated liquids into the freezer as they may burst.

**Don't** – Store poisonous or dangerous substances in the freezer. Your freezer has been designed for the storage of edible foodstuffs only.

**Don't** – Consume ice-cream and water ices direct from the freezer. The low temperature may cause ‘freezer burns’ on lips.

**Don't** – Freeze fizzy drinks.

**Don't** – Try to keep frozen food which has thawed, it should be eaten within 24 hours or cooked and refrozen.

**Don't** – Remove items from the freezer with wet hands.

**Don't** – Shut the lid with force. You will damage the appliance.

- This appliance is not intended for use by persons (including children) with reduced physical, sensory or mental capabilities, or lack of experience and knowledge, unless they have been given supervision or instruction concerning use of the appliance by a person responsible for their safety.
- Children should be supervised to ensure that they do not play with the appliance.
- Do not store explosive substances such as aerosol cans with a

flammable propellant in this appliance.

- This appliance is intended to be used in household and similar applications such as staff kitchen areas in shops, offices and other working environment farm houses and by clients in hotels, motels and other residential type environments; bed and breakfast type environments catering and similar not-retail applications.
- If the supply cord is damaged, it must be replaced by manufacture, its service agent or similarly qualified persons in order to avoid a hazard.

Energy efficiency level: F

## ELECTRICAL INFORMATION

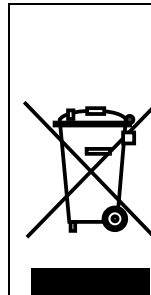
### THIS APPLIANCE MUST BE EARTHED.

This appliance is fitted with a fused three pin plug to BS 1363 which will be suitable for use in all houses fitted with sockets to current specifications.

If the fitted plug is not suitable for your socket outlets, it should be cut off and carefully disposed of. To avoid a possible shock hazard, do not insert the discarded plug into a socket.

This appliance complies with the EEC Directives:

### Correct Disposal of this product



This marking indicates that this product should not be disposed with other household wastes throughout the EU. To prevent possible harm to the environment or human health from uncontrolled waste disposal, recycle it responsibly to promote the sustainable reuse of material resources. To return your used device, please use the return and collection systems or contact the retailer where the product was purchased. They can take this product for environmental safe recycling.

### Warnings for disposal

Refrigerant and cyclopentane foaming material used for the refrigerator are flammable. Therefore, when the refrigerator is scrapped, it shall be kept away from any fire source and be recovered by a special recovering company with corresponding qualification other than be disposed by combustion, so as to prevent damage to the environment or any other harm.

When the refrigerator is scrapped, disassemble the doors, and remove gasket of door and shelves; put the doors and shelves in a proper place, so as to prevent trapping of any child.

## SIKKERHETSADVARSEL!

Det er farlig for andre enn autorisert servicepersonell å utføre service eller reparasjoner som innebærer fjerning av deksler. For å unngå fare for elektrisk støt, må du ikke prøve å reparere dette apparatet selv.

## ADVARSEL!

Fare for brann /  
brennbare materialer.



## Sikkerhetstips

Ikke bruk elektriske apparater som hårføner eller varmeapparat til å tine kjøleskapet / fryseren.

Beholdere med brennbare gasser eller væsker kan lekke ved lave temperaturer.

Ikke oppbevar beholdere med brennbare materialer, som spraybokser, påfyllingspatroner for brannslukningsapparat osv. I kjøleskapet / fryseren.

Ikke plasser kullsyreholdige eller brusende drikke i fryseren. Ice lollies kan forårsake "Frost / Freeze burns". Hvis det spises rett fra kjøleskap / fryser.

Ikke fjern ting fra kjøleskap / fryserom hvis hendene dine er fuktige / våte, da dette kan føre til hudskader eller "frost / fryseskader". Flasker og bokser må ikke plasseres i fryseren, da de kan sprekke når innholdet fryser.

Produsentens anbefalte lagringstider bør følges. Se relevante instruksjoner.

Ikke la barn tukle med kontrollene eller leke med kjøleskapet / fryseren. Kjøleskapet / fryseren er tung. Vær forsiktig når du flytter den. Det er farlig å endre spesifikasjonen eller prøve å modifisere dette produktet på noen måte.

Ikke oppbevar brennbare gasser eller væsker i

kjøleskapet / fryseren.

Hvis strømkabelen er skadet, må den skiftes ut av produsenten, serviceverkstedet eller lignende kvalifiserte personer for å unngå fare.

Dette apparatet kan brukes av barn fra 8 år og oppover og personer med nedsatt fysisk, sensorisk eller mental evne eller mangel på erfaring og kunnskap hvis de har fått tilsyn eller instruksjoner om bruk av apparatet på en sikker måte og forstår farene. involvert. Barn skal ikke leke med apparatet. Rengjøring og brukervedlikehold skal ikke utføres av barn uten tilsyn.

Dette kjøleinnretningen er ikke ment å brukes som et innebygd apparat.

Dette apparatet er ment å brukes i husholdningsapplikasjoner og lignende applikasjoner som f.eks

- personalets kjøkkenområder i butikker, kontorer og andre arbeidsmiljøer;
- gårdshus og av klienter i hoteller, moteller og andre boligmiljøer;
- bed and breakfast-miljøer;
- catering og lignende ikke-detaljhandel applikasjoner.

Hold ventilasjonsåpningene, i apparatkapslingen eller i den innebygde strukturen, fri for hindringer.

Ikke bruk mekaniske enheter eller andre midler for å fremskynde avrimingsprosessen, bortsett fra de som er anbefalt av produsenten.

Ikke skad kjølekretsen.

Ikke bruk elektriske apparater inne i apparatets oppbevaringsrom, med mindre de er av den typen som er anbefalt av produsenten.

Ikke oppbevar eksplosive stoffer som aerosolbokser med et brennbart drivmiddel i dette apparatet.

Dette apparatet er ikke ment for bruk av personer (inkludert barn) med reduserte fysiske, sensoriske eller mentale evner, eller manglende erfaring og kunnskap, med mindre de har fått tilsyn eller instruksjoner om bruk av apparatet av en person som er ansvarlig for deres sikkerhet. Barn bør overvåkes for å sikre at de ikke leker med apparatet.

ADVARSEL: Hold ventilasjonsåpningene, i apparatkaplingen eller i den innebygde strukturen, fri for hindringer.

ADVARSEL: Ikke bruk mekaniske enheter eller andre midler for å fremskynde avrimingsprosessen, bortsett fra de som er anbefalt av produsenten.

ADVARSEL: Ikke skad kjølekretsen.

ADVARSEL: Ikke bruk elektriske apparater inne i apparatets oppbevaringsrom, med mindre de er av den typen som produsenten anbefaler.

ADVARSEL: Kjøleutstyr - spesielt en kjøleskap med fryser type I - fungerer kanskje ikke konsekvent (mulighet for avriming av innholdet eller temperaturen blir for varm i frossen matrommet) når den plasseres i en lengre periode under den kalde enden av området av temperaturer som kjøleinnretningen er designet for;

ADVARSEL: Nødvendigheten av dører eller lokk utstyrt med låser og nøkler, er at oppbevaring av nøklene holdes utilgjengelig for barn og ikke i nærheten av kjøleinnretningen, for å forhindre at barn blir låst inne.

ADVARSEL: Kjølemediet som brukes i apparatet og isolasjonsmaterialer krever spesielle avhendingsprosedyrer.

ADVARSEL: Når du plasserer apparatet, må du forsikre deg om at strømledningen ikke sitter fast eller er skadet.

ADVARSEL: Ikke plasser flere bærbare stikkontakter eller bærbare strømforsyninger på baksiden av apparatet

Barn i alderen 3 til 8 år har lov til å laste og tømme kjøleutstyr.

For å unngå forurensning av mat, følg følgende instruksjoner:

- Åpning av døren i lange perioder kan føre til en betydelig økning i temperaturen i apparatets rom.
- Rengjør regelmessig overflater som kan komme i kontakt med mat og tilgjengelige avløpssystemer.
- Rengjør vanntanker hvis de ikke har blitt brukt i 48 timer; skyll vannsystemet som er koblet til en vannforsyning hvis vann ikke har blitt dratt på 5 dager.
- Oppbevar rått kjøtt og fisk i passende beholdere i kjøleskapet, slik at det ikke er i kontakt med eller drypper på annen mat.
- To-stjerners rom for frossen mat er egnet for oppbevaring av frossen mat, oppbevaring eller tilberedning av is og tilberedning av isbiter.
- Ett-, to- og trestjernersrom er ikke egnet for frysing av fersk mat.
- Hvis kjøleapparatet står tomt i lange perioder, må du slå av det, tine, rengjøre, tørke og la døren stå åpen for å forhindre at det utvikler seg mugg inne i apparatet.



## Klimaanlegg

Informasjonen om apparatets klimaområde er gitt på typeskiltet. Den indikerer ved hvilken omgivelsestemperatur (det vil si romtemperatur, der apparatet fungerer), at apparatet fungerer optimalt (riktig).

Klimaforhold	Tillatt omgivelsestemperatur
SN	fra +10°C til +32°C
N	fra +16°C til +32°C
ST	fra +16°C til +38°C
T	fra +16°C til +43°C

Merk : Gitt grenseverdiene for omgivelsestemperaturområdet for klimaklasser som kjøleinnretningen er designet for, og det faktum at de indre temperaturene kan påvirkes av faktorer som plassering av kjøleinnretningen, omgivelsestemperatur og hyppigheten av døråpningen, kan innstillingen til en hvilken som helst temperaturkontrollenhet måtte varieres for å tillate disse faktorene, hvis det er hensiktsmessig.

Hvis strømkabelen er skadet, må den skiftes ut av produsenten, dens serviceagent eller lignende kvalifiserte personer for å unngå fare.

Merk: Når du arbeider i et annet miljø enn den spesifiserte klimatypen (dvs. utenfor det nominelle temperaturområdet), kan det hende at apparatet ikke kan opprettholde de ønskede temperaturene i rommet.

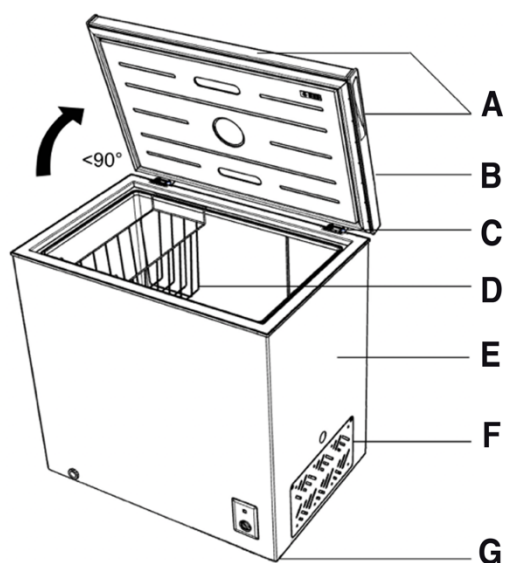
## Låser

Hvis kjøleskapet er utstyrt med en lås, må du oppbevare nøkkelen utenfor rekkevidde og ikke i nærheten av apparatet for å forhindre at barn blir fanget inn. Ved avhending av et gammelt kjøleskap, bryter du av gamle låser eller låser som en beskyttelsesmiddel.

## Fri-fri

Det freonfrie kjølemediet (R600a) og det skummende isolasjonsmaterialet (cyklopentan) som er miljøvennlig, brukes til kjøleskapet, og forårsaker ingen skade på ozonlaget og har en veldig liten innvirkning på den globale oppvarmingen. R600a er brannfarlig og forseglet i et kjølesystem uten lekkasje under normal bruk. Men i tilfelle lekkasje av kjølemedium på grunn av at kjølekretsen blir skadet, må du holde apparatet borte fra åpen ild og åpne vinduene for ventilasjon så raskt som mulig.

## DELENES NAVN



- A Håndtak
- B Dør
- C Hengsel
- D kurv
- E Skap
- F Ventilasjon
- G Fot

Advarsel: Berør aldri det indre av frysekammeret eller frose matvarer i rommet med våte hender, da dette kan føre til frostbit.

**Hold nøkkelen utenfor rekkevidde for barn og ikke i fryseren.**

## TRANSPORTINSTRUKSJONER

Apparatet skal kun transporteres loddrett. Emballasjen som leveres må være intakt under transport.

Hvis produktet i løpet av transporten har blitt transportert horisontalt, må det bare legges på venstre side (når det vender mot dørfronten), og det må ikke brukes i minst 4 timer for å la systemet sette seg etter apparatet blir brakt tilbake til oppreist stilling.

Manglende overholdelse av instruksjonene ovenfor kan føre til skader på apparatet. Produsenten vil ikke holdes ansvarlig hvis disse instruksjonene blir ignorert.

Apparatet må beskyttes mot regn, fuktighet og annen atmosfærisk påvirkning.

**VIKTIG:** Det må utvises forsiktighet når du rengjør / bærer apparatet for å unngå å berøre kondensormetalltrådene på baksiden av apparatet, da du kan skade fingrene og hendene eller skade produktet.

**VIKTIG:** Dette apparatet er ikke designet for stabling med noe annet apparat. Ikke prøv å sitte eller stå på toppen av apparatet, da det ikke er beregnet for slik bruk. Du kan skade deg selv eller skade apparatet.

**VIKTIG:** Forsikre deg om at strømledningen ikke kommer under apparatet under og etter at du har båret / flyttet apparatet, for å unngå at strømledningen blir kuttet eller skadet. ”

Når du plasserer apparatet, må du passe på å ikke skade gulvet, rørene, veggteppene osv. Ikke flytt apparatet ved å trekke i lokket eller håndtaket. Ikke la barn leke med apparatet eller tukle med kontrollene. Vårt firma nekter å akseptere noe ansvar dersom instruksjonene ikke følges.

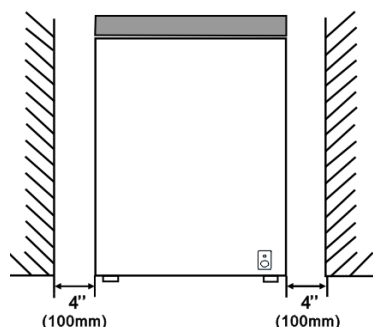
## INSTALLASJONSANVISNINGER

If possible avoid placing the appliance near cookers, radiators or in direct sunlight as this will cause the compressor to run for long periods. If installed next to a source of heat or refrigerator, maintain the following minimum side clearances:

From Cookers: 4" (100 mm)

From Radiators: 12" (300 mm)

From Fridges: 4" (100 mm)



Forsikre deg om at det er tilstrekkelig plass rundt apparatet for å sikre fri luftsirkulasjon. Ideelt sett må det være et mellomrom på ikke mindre enn 10 cm rundt fryseren, og sørg for at du tillater hull som vist.

Apparatet skal plasseres på en glatt overflate.

Det er forbudt å bruke kjøleskapet utendørs.

Beskyttelse mot fuktighet. Ikke plasser fryseren i fuktige omgivelser for å unngå at metalldelene blir rustne. Og ikke spray vann til fryseren, ellers svekker det isolasjonen og forårsaker strømlekkasje.

Se "Rengjøring og stell" for å forberede apparatet ditt til bruk.

Hvis fryseren er installert i uoppvarmede områder, garasjer osv., Kan det i kaldt vær dannes kondens på ytre overflater. Dette er helt normalt og er ikke en feil. Fjern kondens ved å tørke av med en tørr klut.

## STARTER

Endelig sjekk

Før du begynner å bruke fryseren, må du kontrollere at:

Interiøret er tørt og luft kan sirkulere fritt bak.

Rengjør interiøret som anbefalt under "RENGJØRING OG PLEIE".

Sett støpselet i stikkkontakten og slå på strømforsyningen, så lyser det røde lyset. Unngå utilsiktet frakobling ved å tappe over bryteren. Grønt lys vil lyse, og kompressoren vil gå.

Du vil høre en lyd når kompressoren starter. Væsken og gassene som er forseglet i kjølesystemet, kan også gi støy, uansett om kompressoren er i gang eller ikke, noe som er helt normalt.

Hvis du skal lagre allerede frossen mat, må du åpne frysedekselet og kontrollere at fryseren har nådd riktig temperatur. Deretter kan du legge inn allerede frossen mat.

Ikke legg på apparatet umiddelbart etter at det er slått på. Vent til riktig lagringstemperatur er nådd. Vi anbefaler at du sjekker temperaturen med et nøyaktig termometer.

## Viktige Notater:

- Hvis det er strømbrudd, må du ikke åpne lokket. Frossen mat bør ikke påvirkes hvis svikten varer i mindre enn 20 timer. Hvis feilen er lengre, bør maten sjekkes og spises umiddelbart eller tilberedes og deretter fryses på nytt.
- Hvis du opplever at lokket på brystfryseren er vanskelig å åpne rett etter at du har lukket den, ikke bekymr deg. Dette skyldes trykkforskjellen som vil utjevnes og la lokket åpnes normalt etter noen minutter.

## FRYSERBETJENING



Innetemperaturen på fryseren reguleres av justeringsknappen for termostaten.

“1,2,3,4,5,6,7” -merker på knotten representerer ikke den eksakte temperaturen, men viser at jo mindre tall representerer jo høyere temperatur, omvendt, jo større tall, jo lavere temperatur.

Følgende figur illustrerer informasjonen nedenfor:

“1 Kjøleskap”: Temperaturområde (5 ° C)

“2-4 Fryser”: Temperaturområde (-12 ~ -18 ° C)

“4-7 Fryser”: Temperaturområde (-18 ~ -24 ° C)

“7 Hurtigfryser”: Temperaturområde (under -24 ° C)

Det er et avvik på & plusmn; 3 ° C for hver modus i forskjellige bruksmiljøer på grunn av den mekaniske kontrollmodusen. Gjør

finjustering i henhold til den faktiske bruksforholdet.

Rask fryser (under  $-24^{\circ}\text{C}$ ): Mens du stiller knappen til rask fryseområde, må du holde kompressoren kontinuerlig i drift uten å stoppe, maten kan raskt avkjøles.

Forsiktig: Ikke hold knotten i rask fryseposisjon etter rask frysing

## Kjølemodus:

Når du endrer kjølestatus til andre, bør du ta ut mat for å unngå at de blir frostskaidd. Hvis skiffrysing eller mykfrysing av satus til kjølemodus, bør du gjøre følgende:

Sett termostatknappen i kjølemodus, fjern deretter all frossen mat fra frysedelen, og hold den tom i en time, og til slutt legg den nødvendige maten i den.

På grunn av individuelle faktorer i kjøleskapet, kan den faktiske temperaturen i esken ha en viss feil fra den innstilte temperaturen, noe som er et normalt fenomen og som ikke påvirker normal bruk av produktet.

## LAGRING AV FRYST MAT

Ferdigpakket kommersielt frossen mat bør lagres i samsvar med produsentens instruksjoner for fryser.

For å sikre at den høye kvaliteten som produsenten av frosne matvarer og matforhandleren oppnår opprettholdes, bør du huske følgende:

1 Legg pakker i fryseren så raskt som mulig etter kjøpet.

2 Overskrid ikke datoene "Bruk innen", "Best før" på emballasjen

## FRYSER FOR FERSK MAT

Plasser fersk mat som skal frosses nær sideveggene for å sikre rask frysing og vekk fra allerede frossen mat, hvis mulig.

Overskrid aldri denne maksimale kapasiteten. Ikke frys for stor mengde til enhver tid.

Kvaliteten på maten er best bevart når den er frossen helt til sentrum så raskt som mulig.

Vær spesielt forsiktig så du ikke blander allerede frossen mat og fersk mat.

## TINING

Avriming to ganger i året eller når det er dannet et frostlag på rundt 7 mm (1/4").

Alternativt kan du slå av fryseren ved stikkontakten og trekke ut støpselet.

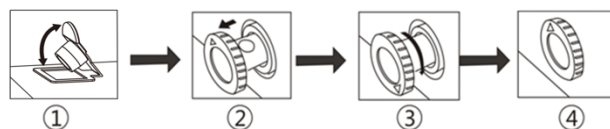
Trekk ut vannledningen og legg den i en vannbeholder.

6 timer før avrimingen, sett termostatknappen på "7" -posisjon for å sikre at maten har den laveste temperaturen når du får den ut. All mat skal pakkes inn i flere lag avis og oppbevares på et kjølig sted (f.eks. Kjøleskap eller spis).

Fjern frysekurven. La lokket være åpent. Beholdere med varmt vann kan plasseres forsiktig i fryseren for å øke avrimingen.

Bruk aldri hårføner, elektriske ovner eller andre slike elektriske apparater til avriming. Når avrimingen er ferdig, strømmer du ut avrimingsvannet som samler seg i bunnen av fryseren, som vist nedenfor, og tørker innvendig grundig. Slå på Fast Freeze og la den være på i omtrent tre timer.

- 1 Et avløpsutløp er utformet i bunnen av fryseskapet, og når du tiner, fjern gummidekselet, og avrimingsvannet strømmer ut og slippes ut av avløpsrøret.
- 2 Trekk ut vannledningen med 20-25 mm til vannhullet kan sees.
- 3 Vri vannledningen til pilen peker nedover.
- 4 Etter at avrimingen er ferdig, må du sørge for at det ikke kommer mer vann før vannledningen er på plass, og la pilen peke oppover.



## Viktige notater:

- Ikke bruk spisse eller skarpe kanter som kniver eller gafler for å fjerne frosten.
- Bruk aldri hårføner, elektriske ovner eller andre slike elektriske apparater til avriming.
- Det er normalt at det vises vannperler eller frost på frysekraven og dørpakningene i vått vær, noe som ikke vil påvirke normal bruk. I så fall må du rengjøre den med en tørr klut i tide!

## RENGJØRING OG STELL

Vi anbefaler at du slår av fryseren ved stikkontakten og trekker ut støpselet før rengjøring.

Bruk aldri skarpe, skurende instrumenter, såpe, rengjøringsmiddel for husholdning, vaskemiddel og vokspolish til rengjøring.

Bruk lunkent vann til å rengjøre fryseskapet og tørke det av.

Bruk en fuktig klut som er vridd ut i en løsning av en teskje bikarbonat brus til en halvliter vann for å rengjøre det indre og tørke det tørt.

Overskytende avsetning av is bør fjernes regelmessig ved hjelp av en isskraper av plast som er tilgjengelig fra din lokale butikk. Stor isoppbygning vil svekke ytelsen til fryseren.

Hvis fryseren ikke skal brukes over lengre tid, må du slå den av, ta ut all mat, rengjør den og la lokket stå på gløtt.

Kontroller lokketetningene regelmessig for å sikre at de er rene og fri for matpartikler.

## Viktige notater:

Bruk aldri vann til å vaske kompressorposisjonen. Tørk den av med en tørr klut grundig etter rengjøring for å forhindre rust.

## HVA DU BØR GJØRE OG IKKE GJØRE

**Gjør** - Tin mat fra fryseren grundig i kjøleskap eller i mikrobølgeovn i henhold til instruksjonene om tining og tilberedning.

**Gjør** - Sørg for at frysedekselet på brystet er helt lukket etter hver bruk.

**Gjør** - Tin frossent kjøtt helt før du steker.

**Gjør** - Lukk lokket forsiktig.

**Gjør** - Kontroller innholdet i fryseren med jevne mellomrom.

**Gjør** - Rengjør og tine fryseren regelmessig (Se "Avriming")

**Gjør** - Oppbevar maten så kort tid som mulig, og følg datoene "Best før", "Bruk etter".

**Gjør** - Oppbevar kommersielt frossen mat i samsvar med instruksjonene gitt på pakkene du kjøper.

**Gjør** - Velg alltid fersk mat av høy kvalitet og vær sikker på at den er grundig ren før du fryser den.

**Gjør** - Tilbered fersk mat til frysing i små porsjoner for å sikre rask frysing.

**Gjør** - Pakk inn alle matvarer i aluminiumsfolie eller plastposer med fryser, og sørg for at luft er ekskludert.

**Gjør** - Pakk frossen mat når du kjøper den, og legg den i fryseren så snart som mulig.

**Gjør** - Oppbevar små gjenstander i den medfølgende kurven.

**Gjør** - Fjern iskrem fra fryseren 10-20 minutter før servering.

**Ikke** - La lokket være åpent i lange perioder, da dette vil gjøre fryseren dyrere å kjøre og forårsake overdreven isdannelse.

**Ikke** - Bruk spisse skarpe kanter som kniver, gafler for å fjerne isen.

**Ikke** - Legg varm mat i fryseren. La den avkjøles først.

**Ikke** - Sett væskefylte flasker eller forseglede bokser som inneholder kullsyreholdige væsker i fryseren, da de kan sprekke.

**Ikke** - oppbevar giftige eller farlige stoffer i fryseren. Fryseren din er kun beregnet for lagring av spiselige matvarer.

**Ikke** - Spis is og vannis direkte

fra fryseren. Den lave temperaturen kan forårsake 'Frysebrenning' på leppene.

**Ikke** - Frys brus.

**Ikke** - prøv å oppbevare frossen mat som har tint, den skal spises innen 24 timer eller tilberedes og fryses inn.

**Ikke** - Fjern gjenstander fra fryseren med våte hender.

**Ikke** - lukk lokket med makt. Du vil skade apparatet.

- Dette apparatet er ikke ment for bruk av personer (inkludert barn) med reduserte fysiske, sensoriske eller mentale evner eller mangel på erfaring og kunnskap, med mindre de har fått tilsyn eller instruksjoner om bruk av apparatet av en person som er ansvarlig for deres sikkerhet.

- Barn bør overvåkes for å sikre at de ikke leker med apparatet.
- Ikke oppbevar eksplosive stoffer som aerosolskan med et brennbart drivmiddel i dette apparatet.
- Dette apparatet er beregnet på bruk i husholdninger og lignende bruksområder, som kjøkkenkrok i butikker, kontorer og andre arbeidsmiljøer og av klienter på hoteller, moteller og andre boligmiljøer, bed and breakfast-miljøer og lignende detaljhandel applikasjoner.
- Hvis strømledningen er skadet, må den skiftes ut av produsent, serviceavdelingen eller lignende kvalifiserte personer for å unngå fare.

Energieffektivitetsnivå: F

## ELEKTRISK INFORMASJON

### DETTE APPARATET MÅ JORDES.

Dette apparatet er utstyrt med en sikret trepinnskontakt til BS 1363, som vil være egnet for bruk i alle hus utstyrt med stikkontakter i henhold til gjeldende spesifikasjoner.

Hvis den monterte pluggen ikke passer til stikkontaktene, bør den kuttet og kastes forsiktig. For å unngå en mulig støtfare, må du ikke stikke den kasserte pluggen i en stikkontakt.

Dette apparatet er i samsvar med EØF-direktivene:

### Riktig avhending av dette produktet

	Denne merkingen indikerer at dette produktet ikke skal kastes sammen med annet husholdningsavfall i hele EU. For å forhindre mulig skade på miljøet eller menneskers helse fra ukontrollert avfallshåndtering, resirkuler det på en ansvarlig måte for å fremme bærekraftig gjenbruk av materielle ressurser. For å returnere den brukte enheten, vennligst bruk retur- og innsamlingsystemene eller kontakt forhandleren der produktet ble kjøpt. De kan ta dette produktet for miljøsikker resirkulering.
--	---

### Advarsler for avhending

Kjølemiddel og syklopentanskummende materiale som brukes til kjøleskapet er brannfarlig. Når kjøleskapet blir vraket, skal det holdes borte fra enhver brannkilde og gjenvinnes av et spesielt gjenopprettingsfirma med tilsvarende kvalifikasjoner enn bortskaffes ved forbrenning, for å forhindre miljøskader eller annen skade.

Når kjøleskapet blir skrotet, demonter du dørene og fjern pakningen på døren og hyllene. sett dørene og hyllene på et skikkelig sted for å forhindre at barn blir fanget i klem.

## SÄKERHETSVARNING

Det är farligt för någon annan än auktoriserad servicepersonal att utföra service eller reparationer som innebär att du tar bort skydd. Försök inte reparera apparaten själv för att undvika risk för elektrisk stöt.

## VARNING!

Brandrisk/brandfarliga material.



## Säkerhetstips

Använd inte elektriska apparater som en hårtork eller värmare för att tina din kyl/frys.

Behållare med brandfarliga gaser eller vätskor kan läcka vid låga temperaturer.

Förvara inga behållare med lättantändligt material, såsom sprayburkar, brandsläckningspatroner etc. i kylan/frysen.

Placera inte kolsyrade eller kolsyrade drycker i frysfacket. Ice lollies kan orsaka "Frost/Freeze Burns". Om det konsumeras direkt från kylan/frysen.

Ta inte bort föremål från kylan/frysfacket om dina händer är fuktiga/våta, eftersom det kan orsaka hudskador eller "frost/frysskador". Flaskor och burkar får inte placeras i frysfacket eftersom de kan spricka när innehållet fryser.

Tillverkarens rekommenderade lagringstider bör följas. Se relevanta instruktioner.

Låt inte barn manipulera med kontrollerna eller leka med kylan/frysen. Kyl/frysen är tung. Var försiktig när du flyttar den. Det är farligt att ändra specifikationen eller försöka modifiera den här produkten på något sätt.

Förvara inte lättantändliga gaser eller vätskor i kylan/frysen.

Om sladden är skadad måste den bytas ut av tillverkaren, dess servicetekniker, eller liknande kvalificerad person för att undvika fara.

Denna enhet kan användas av barn från 8 år och uppåt, och av personer med nedsatt fysisk, sensorisk eller mental förmåga eller brist på erfarenhet och kunskap, om de har fått tillsyn eller instruktioner om användningen av enheten på ett säkert sätt, och förstår farorna som är involverade. Barn får inte leka med enheten. Rengöring och användarunderhåll ska inte genomföras av barn utan tillsyn.

Denna kylapparat är inte avsedd att användas som en inbyggd apparat.

Den här apparaten är avsedd att användas i hemmets kök och i liknande tillämpningar såsom:

- personalkök i butiker, kontor eller andra arbetsplatser, bondgårdar.
- av kunder på hotell, motell eller andra logimiljöer
- bed and breakfast-miljöer.
- catering och liknande icke-detaljhandelstillämpningar.

Håll ventilationsöppningar, i höljet eller i den inbyggda strukturen, fritt från hinder.

Använd inga mekaniska apparater eller andra metoder för att påskynda avfrostningen utom de som rekommenderats av tillverkaren.

Skada inte kylkretsen.

Använd inte elektriska apparater i apparatens förvaringsfack, såvida detta inte rekommenderas av deras respektive tillverkare.

Förvara inte explosiva ämnen som aerosolburkar med ett brännbart drivmedel i denna apparat.

Denna enhet är inte avsedd att användas av personer (inklusive barn) med nedsatt fysisk, känslomässig eller mental förmåga, eller avsaknad av kunskaper och erfarenheter, om de inte har fått tillräcklig övervakning eller instruktioner gällande användning av enheten av en person som ansvarar för deras säkerhet. Barn ska övervakas för att säkerställa att de inte leker med enheten.

WARNING: Håll ventilationsöppningarna, i höljet eller i den inbyggda strukturen, fritt från hinder.

Använd inga mekaniska apparater eller andra metoder för att påskynda avfrostningen utom de som rekommenderats av tillverkaren.

Skada inte kylkretsen.

Använd inte elektriska apparater i apparatens förvaringsfack, såvida detta inte rekommenderas av deras respektive tillverkare.

WARNING: Kylapparater - i synnerhet en kyl-frys typ I - fungerar kanske inte konsekvent (möjlighet att avfrosta innehållet eller temperaturen blir för varm i frysacket) när den placeras under en längre tid under den kalla änden av intervallet av temperaturer för vilka kylanordningen är konstruerad;

WARNING: Nödvändigheten för dörrar eller lock med lås och nycklar måste hållas utom räckhåll för barn och inte i närheten av kylanordningen för att förhindra att barn låses inuti.

WARNING: Köldmediet som används i din apparat och isoleringsmaterial kräver särskilda avfallshanteringsmetoder.

WARNING: Se till att nätsladden inte sitter fast eller skadad när du placerar apparaten.

WARNING: Placera inte flera bärbara uttag eller bärbara nätaggregat på baksidan av apparaten

Barn mellan 3 och 8 år får ladda och lossa kylapparater.

För att undvika kontamination av mat, följ följande instruktioner:

- Om du öppnar dörren under långa perioder kan temperaturen höjas avsevärt i apparatens fack.
- Rengör regelbundet ytor som kan komma i kontakt med livsmedel och tillgängliga dräneringssystem.
- Rengör vattentankar om de inte har använts på 48 timmar. spola vattensystemet som är anslutet till en vattenförsörjning om vatten

inte har dragits ut på 5 dagar.

- Förvara rått kött och fisk i lämpliga behållare i kylskåpet så att det inte kommer i kontakt med eller droppar på annan mat.
- Tvåstjärniga frysta livsmedelsfack är lämpliga för förvaring av förfrysade livsmedel, förvaring eller tillagning av glass och tillagning av isbitar.
- En-, två- och trestjärniga fack är inte lämpliga för frysning av färsk mat.
- Om kylenheten står tom under långa perioder, stäng av den, avfrosta, rengör, torka och låt dörren vara öppen för att förhindra att mögel utvecklas i apparaten.

## Klimatintervall

Informationen om apparatens klimatintervall finns på typskylten. Den anger vid vilken omgivningstemperatur (det vill säga rumstemperatur, där apparaten arbetar) att apparaten fungerar optimalt (korrekt).

Klimatintervall	Tillåten omgivningstemperatur
SN	från +10 °C till +32 °C
N	från +16 °C till +32 °C
ST	från +16 °C till +38 °C
T	från +16 °C till +43 °C

Anmärkning : Med tanke på gränsvärdena för omgivningstemperaturområdet för de klimatklasser som kylenheten är avsedd för och det faktum att de inre temperaturerna kan påverkas av faktorer som kylapparatsens placering, omgivningstemperatur och frekvensen för dörröppningen kan inställningen av valfri temperaturkontrollanordning behöva varieras för att möjliggöra dessa faktorer, om det är lämpligt.

Om sladden är skadad måste den bytas ut av tillverkaren, dess servicetekniker, eller liknande kvalificerad person för att undvika fara.

Obs! När du arbetar i en annan miljö än den angivna klimattypen (dvs. utanför det nominella omgivningstemperaturområdet) kanske apparaten inte kan upprätthålla önskade temperaturer i facket.

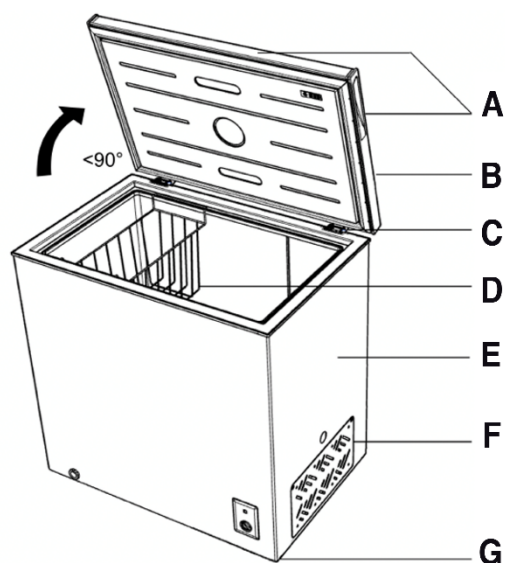
## Lås

Om ditt kylskåp är försett med ett lås, håll nyckeln utom räckhåll och inte i närheten av apparaten för att förhindra att barn fångas in. När du kasserar ett gammalt kylskåp ska du bryta av gamla lås eller spärrar som skydd.

## Fri-fri

Det freonfria köldmediet (R600a) och det skummande isoleringsmaterialet (cyklopentan) som är miljövänligt används för kylskåpet, vilket inte orsakar ozonskiktet och har en mycket liten inverkan på den globala uppvärmningen. R600a är brandfarligt och förseglat i ett kylsystem utan läckage vid normal användning. Men i händelse av läckage av köldmedium på grund av att kylmedelskretsen skadas, se till att hålla apparaten borta från öppen eld och öppna fönstren för ventilation så snabbt som möjligt.

## Delar



- A Handtag
- B Dörr
- C Häng
- D korg
- E Skåp
- F Ventilation
- G Fot

Varning: Vidrör aldrig fryskammarens insida eller frysta livsmedel i facket med våta händer eftersom detta kan leda till frostbit.

**FÖRVARA NYCKELN utom räckhåll för barn och inte i fryssaren.**

## TRANSPORTINSTRUKTIONER

Apparaten ska endast transporteras i vertikalt upprätt läge. Den levererade förpackningen måste vara intakt under transporten.

Om produkten under transporten har transporterats horisontellt, måste den bara läggas på vänster sida (när den är vänd mot dörrfronten) och den får inte köras i minst 4 timmar för att låta systemet sätta sig efter apparaten återställs till upprätt läge.

Underlåtenhet att följa ovanstående instruktioner kan leda till skada på apparaten. Tillverkaren kommer inte att hållas ansvarig om dessa instruktioner ignoreras.

Apparaten måste skyddas mot regn, fukt och andra atmosfäriska influenser.

Försiktighet måste vidtas vid rengöring/förflyttning av apparaten så att du inte rör vid kondensatorns metalltråd på apparatens baksida, eftersom dessa kan skada dina fingrar och händer eller din produkt.

Denna apparat är inte konstruerad för att staplas med någon annan apparat. Försök inte sitta eller stå på din apparat eftersom den inte är konstruerad för detta. Du kan skada dig själv och apparaten.

**Se till att nätsladden inte fastnar under apparaten när apparaten flyttas, eftersom detta kan kapa eller skada nätsladden.**

När du placerar din apparat, var försiktig så att du inte skadar dina golv, rör, väggbeklädnader o.d. Flytta inte apparaten genom att dra genom i locket eller handtaget. Låt inte barn leka med apparaten eller med dess inställningar. Vårt företag tar inget ansvar för produkten om dessa instruktioner inte följs.

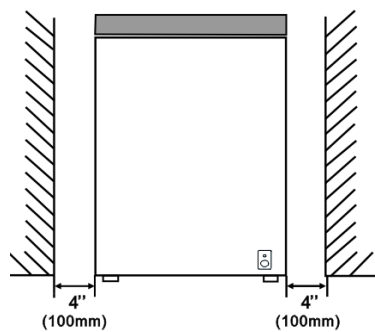
## INSTALLATIONSANVISNING

Undvik om möjligt att placera apparaten nära spisar, värmeelement eller i direkt solljus eftersom detta kommer att få kompressorn att gå under långa perioder. Om du installerar bredvid en värmekälla eller ett kylskåp, behåll följande minimiavstånd:

Från spisar: 4 "(100 mm)

Från radiatorer: 12 "(300 mm)

Från kylskåp: 100 mm



Se till att det finns tillräckligt med utrymme runt apparaten för att säkerställa fri luftcirkulation. Helst måste det finnas ett utrymme på minst 10 cm runt frysen och se till att du tillåter luckor som visas.

Apparaten ska placeras på en slät yta.

Det är förbjudet att använda kylskåpet utomhus.

Skydd mot fukt. Placera inte frysen i fuktigt utrymme för att undvika rostiga metalldelar. Spruta inte vatten till frysen, annars försvagar det isoleringen och orsakar strömläckage.

Se avsnittet "Rengöring och skötsel" för att förbereda din apparat för användning.

Om frysen installeras i ouppvärmade utrymmen, garage etc. kan det i kallt väder bildas kondens på de yttre ytorna. Detta är helt normalt och är inte ett fel. Ta bort kondensen genom att torka av med en torr trasa.

## START

Sista kontroll

Innan du börjar använda frysen, kontrollera att:

Interiören är torr och luften kan cirkulera fritt bak.

Rengör inredningen enligt rekommendation under "RENGÖRING OCH SKÖTSEL".

Sätt i kontakten i vägguttaget och slå på elförsörjningen, då lyser den röda lampan. Undvik oavsiktlig fränkoppling genom att tejsa över strömbrytaren. Grönt ljus lyser och kompressorn börjar gå.

Du hör ett ljud när kompressorn startar. Vätskan och gaserna förseglade i kylsystemet kan också ge upphov till buller, oavsett om kompressorn är igång eller inte, vilket är helt normalt.

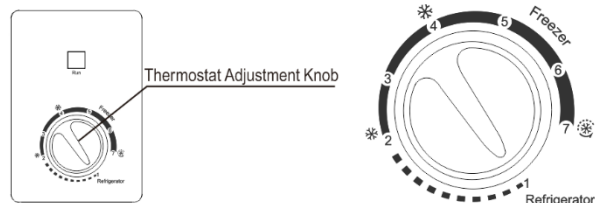
Om du ska lagra redan frysta livsmedel öppnar du fryslocket och kontrollerar att frysen har nått rätt temperatur. Sedan kan du lägga i din redan frysta mat.

Ladda inte apparaten direkt efter att den har slagits på. Vänta tills rätt lagringstemperatur har uppnåtts. Vi rekommenderar att du kontrollerar temperaturen med en noggrann termometer.

## Viktiga noteringar

- Öppna inte locket under strömavbrott. Fryst mat bör inte ta skada om strömavbrottet varar i mindre än 20 timmar. Om strömavbrottet varar längre än så bör matvarorna kontrolleras och ätas omedelbart eller tillagas och därefter frysas på nytt.
- Oroa dig inte om du upplever att locket på frysboxen är svårt att öppna omedelbart efter att du har stängt det. Detta beror på en tryckskillnad, som kommer att utjämnas inom ett par minuter och då låta locket öppnas normalt.

## DRIFT AV FRYSARE



Frysens inre temperatur regleras av termostats justeringsknapp.

"1,2,3,4,5,6,7" märken på ratten representerar inte den exakta temperaturen, men visar att ju mindre antal representerar ju högre temperatur, tvärtom, desto större antal, desto lägre temperatur.

Följande bild illustrerar informationen nedan:

"1 Kylskåp": Temperaturområde (5 ° C)

"2-4 Frys": Temperaturområde (-12 ~ -18 ° C)

"4-7 Frys": Temperaturområde (-18 ~ -24 ° C)

"7 Snabbfrys": Temperaturområde (under -24 ° C)

Det finns en avvikelse på  $\pm 3$  ° C för varje läge i olika användningsmiljöer på grund av det mekaniska styrläget. Vänligen gör finjustering enligt det faktiska användningsförhållandet.

Snabb frys (under -24 ° C): Medan du ställer in ratten på snabbt frysområde, vänligen håll kompressorn kontinuerlig drift utan att stoppa, maten kan snabbt kylas.

Varning: Håll inte ratten i snabbfrysning läge efter snabb frysning

## Kylningsläge:

När du ändrar kylstatusen till andra bör du ta ut den mat för att undvika att de matas skadade. Om skiftfrysning eller mjukfrysning av satus till kylläge bör du ta följande steg:



Ställ termostatsens ratt i kylsläge, ta sedan bort alla frysta livsmedel från frysfacket, håll det sedan tomt i en timme och lägg slutligen in den mat som krävs.

På grund av enskilda faktorer i kylskåpet kan den faktiska temperaturen i lådan ha ett visst fel från den inställda temperaturen, vilket är ett normalt fenomen och inte påverkar normal användning av produkten.

## LAGRING AV FRYST MAT

Färdigförpackade kommersiellt frysta livsmedel bör förvaras i enlighet med tillverkaren av frysta livsmedelsanvisningar för ett frysfack.

För att säkerställa att den höga kvalitet som uppnås av tillverkaren av frysta livsmedel och livsmedelsförsäljaren bibehålls bör följande komma ihåg:

- 1 Lägg paket i frysen så snabbt som möjligt efter köpet.
- 2 Överskrid inte datumen "Använd före", "Bäst före" på förpackningen.

## Fryser färsk mat

Placera färsk mat som ska frysas nära sidoväggarna för att säkerställa snabb frysning och bort från redan frysta livsmedel, om möjligt.

Överskrid aldrig denna maximala kapacitet. Frys inte för stor mängd samtidigt.

Livsmedelskvaliteten bevaras bäst när den fryses till centrum så snabbt som möjligt.

Var särskilt noga med att inte blanda redan frysta livsmedel och färsk mat.

## Avfrostning

Tina två gånger om året eller när ett frostsikt på cirka 7 mm (1/4") har bildats.

Alternativt kan du stänga av frysen i uttaget och dra ut nätkontakten.

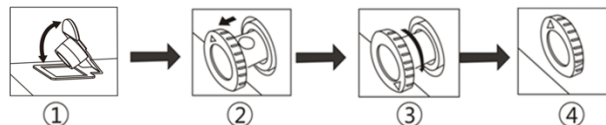
Ta ut vattenledningen och lägg i en vattenbehållare.

6 timmar före avfrostningen ska du ställa in termostatsvredet på "7" -läget så att maten är vid den lägsta temperaturen när du tar ut den. All mat bör förpackas i flera lager av tidningar och förvaras på en sval plats (t.ex. kylskåp eller skafferier).

Ta bort fryskorgen. Lämna locket öppet. Behållare med varmt vatten kan placeras försiktigt i frysen för att påskynda avfrostningen.

Använd aldrig hårtorkar, elektriska element eller snarlika elektriska apparater för avfrostning. När avfrostningen är klar, rinna ut avfrostningsvatten som samlas i frysens botten enligt nedanstående diagram och torka inredningen ordentligt. Slå på snabbfrysningen och låt den vara på i ungefär tre timmar.

- 1 Ett avloppsutlopp är utformat längst ner på frysfodret, och vid avfrostning tar du bort gummilocket, då rinner avfrostningsvattnet ut och släpps ut från avloppsroret.
- 2 Dra ut vattenledningen med 20-25 mm tills vattenhålet syns.
- 3 Vrid vattenledningen tills pilen pekar nedåt.
- 4 När avfrostningen är klar, se till att det inte kommer ut mer vatten innan vattenledningen är på plats och låt pilen peka uppåt.



## Viktiga noteringar

- Använd inte spetsiga föremål eller föremål med skarpa kanter, såsom knivar eller gafflar, för att ta bort frost.
- Använd aldrig hårtorkar, elektriska element eller snarlika elektriska apparater för avfrostning.
- Det är normalt att vattenpärlor eller frost förekommer på fryskragen och dörrpackningarna i vått väder, vilket inte påverkar normal användning. I sådana fall ska du rengöra den med en torr trasa i tid!

## Rengöring och underhåll.

Vi rekommenderar att du stänger av frysen i uttaget och drar ut nätkontakten innan du rengör den.

Använd aldrig vassa slipmedel, tvål, hushållsrengöringsmedel, rengöringsmedel och vaxlack för rengöring.

Använd ljummet vatten för att rengöra frysens skåp och torka av det.

Använd en fuktig trasa upprullad i en lösning av en tesked bikarbonat soda till en halv liter vatten för att rengöra inredningen och torka av den.

Överskottsavlagring av is bör tas bort regelbundet med en isskrapa av plast som finns tillgänglig i din lokala butik. Stor isansamling kommer att försämra frysens prestanda.

Om frysen inte ska användas under en längre tid, stäng av den, ta bort all mat, rengör den och låt locket stå på glänt.

Kontrollera locktätningarna regelbundet för att säkerställa att de är rena och fria från matpartiklar.

## Viktiga noteringar

Använd aldrig vatten för att rengöra runt kompressorn eftersom detta kan orsaka rost. Torka istället noggrant med en torr trasa efter rengöring.

Saker man bör göra, och saker man inte bör göra

Gör - Tina mat från frysen ordentligt i kylskåp eller i mikrovågsugn enligt instruktionerna för upptining och tillagning.

Gör - Se till att bröstets fryslock är helt stängd efter varje användning.

Gör - Tina fryst kött helt innan du lagar det.

Gör - Stäng locket försiktigt.

Gör - Kontrollera frysens innehåll med jämna mellanrum.

Gör - Rengör och avfrostas din frys regelbundet (Se "Avfrostning")

Gör - Förvara maten så kort tid som möjligt och följ datumen "Bäst före", "Använd efter".

Gör - Förvara kommersiellt frysta livsmedel i enlighet med instruktionerna på de förpackningar du köper.

Gör - Välj alltid färsk mat av hög kvalitet och se till att den är ordentligt ren innan du fryser den.

Gör - Förbered färsk mat för frysning i små portioner för att säkerställa snabb frysning.

Gör - Vik alla livsmedel i aluminiumfolier eller plastpåsar av fryskvalitet och se till att luft är utesluten.

Gör - Vik in frysta livsmedel när du köper den och lägg den i frysen så snart som möjligt.

Gör - Förvara små föremål i den medföljande korgen.

Gör - Ta ut glassen från frysen 10-20 minuter före servering.

Gör det inte - Lämna locket öppet under långa perioder, eftersom det gör frysen dyrare att köra och orsakar överdriven isbildning.

Gör inte - Använd spetsiga vassa föremål som knivar, gafflar för att ta bort isen.

Inte - Lägg varm mat i frysen. Låt det svalna först.

Inte - Lägg vätskefyllda flaskor eller förseglade burkar som innehåller kolsyrade vätskor i frysen eftersom de kan spricka.

Inte - Förvara giftiga eller farliga ämnen i frysen. Din frys är endast avsedd för förvaring av ätliga livsmedel.

Gör inte - Konsumera glass och vattenisar direkt från frysen. Den låga temperaturen kan orsaka frysskador på läpparna.

Gör inte - Frys läskedrycker.

Gör inte - Försök att hålla frysta livsmedel som har tinat, de ska ätas inom 24 timmar eller kokas och frysas in.

Gör inte - Ta bort saker från frysen med våta händer.

Inte - Stäng locket med kraft. Du kommer att skada apparaten.

- Denna enhet är inte avsedd att användas av personer (inklusive barn) med nedsatt fysisk, känslomässig eller mental förmåga, eller avsaknad av kunskaper och erfarenheter, om de inte har fått tillräcklig övervakning eller instruktioner gällande användning av enheten av en person som ansvarar för deras säkerhet.
- Barn ska övervakas för att säkerställa att de inte leker med enheten.
- Förvara inte explosiva ämnen som aerosolburkar med ett brännbart drivmedel i denna apparat.
- Denna apparat är avsedd att användas i hushållsapparater och liknande applikationer som personal i köksutrymmen i butiker, kontor och andra arbetsmiljöer och av klienter i hotell, motell och andra bostadsmiljöer, bed and breakfast-miljöer catering och liknande not- detaljhandelsapplikationer.
- Om nätkabeln är skadad måste den bytas ut av tillverkaren, dess servicetekniker, eller liknande kvalificerad person för att undvika fara.

Energieffektivitetsnivå: F

## ELEKTRISK INFORMATION

### DETTA APPARAT MÅSTE JORDAS.

Denna apparat är försedd med en smält trepolig kontakt till BS 1363 som är lämplig för användning i alla hus utrustade med uttag enligt nuvarande specifikationer.

Om den monterade kontakten inte är lämplig för dina uttag, ska den klippas av och kasseras försiktigt. För inte en risk för stötar, sätt inte den kasserade kontakten i ett uttag.

Denna apparat överensstämmer med EEG-direktiven:

### Korrekt avfallshandling för denna produkt:

	<p>Denna märkning indikerar att produkten inte ska slängas med annat hushållsavfall inom EU. För att förhindra eventuella skador på miljön eller människors hälsa från okontrollerad avfallshandling, återvinn produkten på ett ansvarsfullt sätt för att främja hållbar återanvändning av materialresurser. För att returnera din begagnade enhet, använd retur- och insamlingssystemen eller kontakta återförsäljaren där produkten köptes. De kan hantera denna produkt för miljösäker återvinning.</p>
--	--

### Varningar för avfallshandling

Köldmedium och cyklopentanskummande material som används för kylskåpet är brandfarligt. Därför, när kylskåpet skrotas, ska det hållas borta från alla brandkällor och återvinnas av ett särskilt återvinningsföretag med motsvarande kvalifikationer än att kasseras genom förbränning för att förhindra skador på miljön eller någon annan skada.

När kylskåpet skrotas, demontera dörrarna och ta bort packningen på dörren och hyllorna. placera dörrarna och hyllorna på rätt plats för att förhindra att barn kläms fast.

## TURVALLISUUSVAROITUS!

Kenenkään muun kuin valtuutetun huoltohenkilöstön ei tule suorittaa huoltoja tai korjauksia, joihin sisältyy laitteen suojuksen poistaminen. Välttääksesi sähköiskun vaaran, älä yritä korjata tätä laitetta itse.

## VAROITUS!

Tulipalon / palavien aineiden vaara.



## Turvallisuusvinkit

Älä käytä hiustenkuivaajan tai lämmittimen kaltaisia sähkölaitteita pakastimen sulatukseen.

Astiat, joissa on palavia kaasuja tai nesteitä, voivat vuotaa matalissa lämpötiloissa.

Älä säilytä pakastimessa astioita, joissa on palavaa materiaalia, kuten spraytölkkejä, sammuttimen täyttöpatruunoita, tai muita vastaavia.

Älä laita pakastimeen hiilihapotettuja tai kuplivia juomia. Mehujääpuikot voivat aiheuttaa paleltumavammoja, jos ne nautitaan suoraan pakkasesta.

Älä ota pakastimesta mitään, jos kätesi ovat kosteat tai märät, koska siitä voi aiheutua ihoon hiertymiä tai paleltumavammoja. Pakastimeen ei tule laittaa pulloja tai tölkkejä, koska ne saattavat haljeta sisällön jäätyessä.

Valmistajan suosituksia säilytysajan suhteen tulee noudattaa. Tutustu asiaan liittyviin ohjeisiin.

Älä anna lasten koskea laitteen säätimiin tai leikkiä pakastimen kanssa. Pakastin on painava. Laitetta liikuteltaessa on oltava varovainen. On vaarallista muuttaa laitteen määrittelyjä tai yrittää muuttaa laitetta millään tavalla.

Älä laita palavia kaasuja tai nesteitä pakastimeen.

Jos virtajohto on vaurioitunut, se tulee vaihtaa valmistajan, valmistajan valtuuttaman huolto liikkeen tai muun vastaavan ammattihenkilös-

tön toimesta vaaran välttämiseksi.

Tätä laitetta voivat käyttää yli 8-vuotiaat lapset sekä henkilöt, joilla on heikentyneet fyysiset, aistilliset tai henkiset kyvyt tai joilla ei ole kokemusta tai tietoa, jos heitä valvotaan tai ohjeistetaan laitteen turvallisesta käytöstä ja he ymmärtävät siihen liittyvät vaarat. Lapset eivät saa leikkiä laitteella. Lapset eivät saa puhdistaa ja huoltaa laitetta ilman valvontaa.

Tätä laitetta ei ole tarkoitettu sellaisten henkilöiden käytettäväksi (lapset mukaan lukien), joilla on heikentyneet fyysiset, aistilliset tai henkiset kyvyt tai joilla ei ole kokemusta tai tietoa, paitsi jos heitä valvotaan tai ohjeistetaan laitteen turvallisesta käytöstä heidän turvallisuudesta vastaavan henkilön toimesta.

Tätä jäähdytyslaitetta ei ole tarkoitettu upotettavaksi kalusteisiin.

Tämä laite on tarkoitettu kotitalouskäyttöön ja vastaavaan käyttöön mukaan lukien käyttö

- henkilöstön keittiötiloissa kauppoissa, toimistoissa ja muissa työympäristöissä;
- maataloilla ja asiakkaiden käytössä hotelleissa, motelleissa ja muissa majoitustiloissa;
- bed and breakfast -tiloissa;
- ateriapalveluissa ja muissa vastaavissa tiloissa, joissa ei harjoiteta vähittäiskauppaa.

Pidä laitteen tuuletusaukot laitteen kotelossa ja muissa rakenteissa vapaana.

Älä käytä mitään mekaanisia laitteita tai muita vastaavia keinoja, joita valmistaja ei suosittele, sulatuksen nopeuttamiseen.

Älä vahingoita kylmäainekiertoa.

Älä käytä sähkölaitteita laitteen sisällä, elleivät ne ole valmistajan suosittelemia.

Älä säilytä tässä laitteessa räjähtäviä aineita, kuten aerosolipurkkeja, joissa on syttyvää ponneainetta

Tätä laitetta ei ole tarkoitettu sellaisten henkilöiden käytettäväksi (lapset mukaan lukien),

joilla on heikentyneet fyysiset, aistilliset tai henkiset kyvyt tai joilla ei ole kokemusta tai tietoa, paitsi jos heitä valvotaan tai ohjeistetaan laitteen turvallisesta käytöstä heidän turvallisuudesta vastaavan henkilön toimesta. Lapsia tulee valvoa, jotta he eivät leiki laitteen kanssa.

VAROITUS: Pidä laitteen tuuletusaukot laitteen kotelossa ja muissa rakenteissa vapaana.

VAROITUS: Älä käytä mitään mekaanisia laitteita tai muita vastaavia keinoja, joita valmistaja ei suosittele, sulatuksen nopeuttamiseen.

VAROITUS: Älä vahingoita kylmäainekiertoa.

VAROITUS: Älä käytä sähkölaitteita laitteen sisällä, elleivät ne ole valmistajan suosittelemia.

VAROITUS: Jäähdytyslaitteet – erityisesti tyyppin I jääkaappi-pakastimet – eivät välttämättä toimi asianmukaisesti (sisällön sulamismahdollisuus tai lämpötilan liiallinen nousu pakastimessa), kun ne ovat pitkän aikaa niiden tarkoitettua lämpötila-aluetta kylmemmissä olosuhteissa.

VAROITUS: Lukoilla ja avaimilla varustettujen ovien ja kansiavaimet on säilytettävä lasten ulottumattomissa eikä niitä pidä säilyttää jäähdytyslaitteen lähellä, jotta estetään lasten lukitautuminen laitteen sisälle.

VAROITUS: Laitteessa ja eristysmateriaaleissa käytetty kylmäaine pitää hävittää erityisten ohjeiden mukaisesti.

VAROITUS: Kun asemoit laitetta, varmista, että virtajohto ei ole jumittunut tai vahingoittunut.

VAROITUS: Älä aseta monipistokkeisia jatkojohtoja tai muita siirrettäviä virtalähteitä laitteen taakse.

3-8-vuotiaat lapset saavat lastata ja purkaa jäähdytyslaitteita.

Välttääksesi ruoan pilaantumisen, noudata seuraavia ohjeita:

- Oven pitäminen auki liian pitkään voi aiheuttaa lämpötilan huomattavan nousun laitteen osastoissa.

- puhdistusta säännöllisesti ruoan kanssa kosketuksissa olevat pinnat sekä näkyvissä olevat tyhjennysjärjestelmät.
- uhdista vesisäiliöt, jos niitä ei ole käytetty 48 tuntiin; huuhtelee vesijohtoon kytketty vesijärjestelmä, jos vettä ei ole käytetty viiteen päivään.
- Säilytä raaka liha ja kala sopivissa astioissa jääkaapissa, jotta se ei ole kosketuksessa tai valuta nestettä muiden elintarvikkeiden päälle.
- Kahden tähden pakastelokero soveltuu esijäähdytettujen elintarvikkeiden säilytykseen, jäätelön säilytykseen tai valmistukseen sekä jääpalojen valmistukseen.
- Yhden, kahden ja kolmen tähden osastot eivät sovellu tuoreen ruoan pakastamiseen.
- Jos jäähdytyslaite on jätetty pitkään tyhjäksi, kytke se pois päältä, sulata, puhdistusta, kuivaa ja jätä ovi auki estääksesi homeen muodostumista laitteen sisällä.

## Lämpötila-alue

Tietoja laitteen lämpötila-alueesta on luokituskilvessä. Se osoittaa, missä ympäristön lämpötilassa (eli sen huoneen lämpötilassa, johon laite on sijoitettu) laitteen toiminta on optimaalista (oikeaa).

Lämpötila-alue	Sallittu ympäristön lämpötila
SN	10°C - 32°C
N	16°C - 32°C
ST	16°C - 38°C
T	16°C - 43°C

Huom.: Kun otetaan huomioon ympäristön lämpötila-alueen raja-arvot sille luokitukselle, johon jäädytyslaite on suunniteltu, ja se, että sisälämpötilaan voi vaikuttaa sellaiset tekijät kuin kylmälaitteen sijainti, ympäristön lämpötila ja oven avaamistiheys, säädettyä lämpötilan asetusta voidaan tarvittaessa joutua muuttamaan näiden tekijöiden huomioon ottamiseksi.

Jos virtajohto on vaurioitunut, se tulee vaihtaa valmistajan, valmistajan valtuuttaman huoltoliikkeen tai muun vastaavan ammattihenkilöstön toimesta vaaran välttämiseksi.

Huom.: Kun laite toimii muussa kuin määritellyllä lämpötila-alueella (ts. nimellisen ympäristön lämpötila-alueen ulkopuolella), laite ei välttämättä pysty ylläpitämään haluttuja lämpötiloja eri osastoissa.

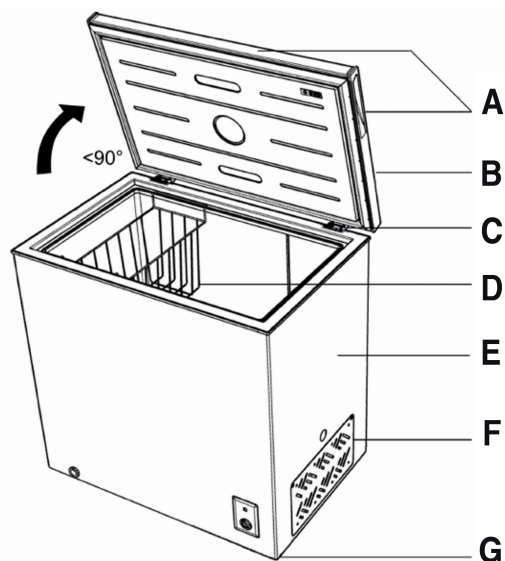
## Lukot

Jos laite on varustettu lukolla, pidä avain poissa lasten saatavilta ja laitteen läheltä lasten loukkuun jäämisen estämiseksi. Jos hävität vanhan jääkaappipakastimen, riko kaikki vanhat lukot tai salvat turvallisuuden varmistamiseksi.

## Freoniton

Tässä jääkaapissa käytetään freonittomia kylmäaineita (R600a) ja ympäristöystävällisiä vaahtomaisia eristysmateriaaleja (syklopentaani), jotka eivät aiheuta vahinkoa otsonikerrokselle ja joilla on hyvin pieni vaikutus ilmaston lämpenemiseen. R600a on helposti syttyvä ja suljettu jäädytysjärjestelmään ilman vuotoja normaalikäytössä. Jos kylmäainetta pääsee vuotamaan johtuen kylmäainepiirin vaurioitumisesta, muista pitää laite etäällä avoimesta ja avaa ikkunat tuuletusta varten mahdollisimman nopeasti.

## OSIEN NIMET



- A Kahva
- B Ovi
- C Sarana
- D Kori
- E Runko
- F Ilmanvaihto
- G Jalat

Varoitus: Älä koskaan koske pakastinkammion sisäosiin tai lokerossa oleviin pakastettuihin elintarvikkeisiin märillä käsillä, koska se voi johtaa käsien paleltumiseen.

**SÄILYTÄ AVAIMET POISSA LASTEN ULOTTUVILTA JA PAKASTIMEN LÄHEISYYDESTÄ.**

## KULJETUSOHJEET

Laitetta saa kuljettaa vain pystyasennossa. Pakkauksen on oltava ehjä kuljetuksen aikana.

Jos tuotetta on kuljetettu kuljetuksen aikana vaakasuorassa asennossa, se voidaan asettaa vain vasemmalle kyljelleen (katsoessa ovea kohti edestä päin) eikä sitä saa käyttää vähintään 4 tuntiin laitteen palauduttua pystyasentoon järjestelmän asettamisen varmistamiseksi.

Edellä olevien ohjeiden laiminlyönti voi aiheuttaa laitteelle vaurioita. Valmistaja ei ole vastuussa, jos näitä ohjeita ei noudateta.

Laite on suojattava sateelta, kosteudelta ja muilta ilmakehän vaikutuksilta.

**TÄRKEÄÄ:** Laitetta puhdistettaessa / kuljettaessa on varottava koskettamasta laitteen takaosassa olevia lauhduttimen metallijohtoja, sillä ne voivat vahingoittaa sormiasi ja käsiäsi tai vahingoittaa tuotetta.

**TÄRKEÄÄ:** Tätä laitetta ei ole tarkoitettu pinottavaksi muiden laitteiden kanssa. Älä yritä istua tai seistä laitteen päällä, koska sitä ei ole tarkoitettu tällaiseen käyttöön. Voit vahingoittaa itseäsi

tai laitetta.

**TÄRKEÄÄ:** Varmista, että virtajohto ei jää laitteen alle laitteen kantamisen / siirtämisen aikana ja sen jälkeen, jotta virtajohto ei pääse leikkaantumaan tai muutoin vahingoittumaan.

Kun sijoitat laitetta, varo vahingoittamasta lattiaa, putkia, seinäpintoja, jne. Älä siirrä laitetta vetämällä kannesta tai kahvasta. Älä anna lasten leikkiä laitteella tai koskea hallintalaitteisiin. Yrityksemme ei ota asiasta vastuuta, jos ohjeita ei ole noudatettu.

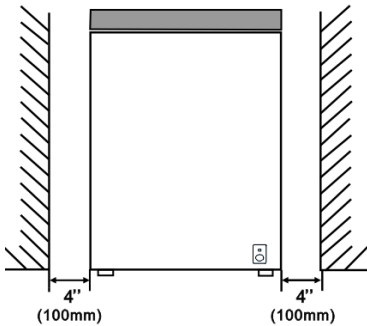
## ASENNUSOHJEET

Vältä mahdollisuuksien mukaan sijoittamasta laitetta liedien tai patterin lähelle tai suoraan auringonvaloon, koska se saa kompressorin käymään pitkiä aikoja. Jos laite on asennettu lämmönlähteen tai jääkaapin viereen, varmista seuraavat vähimmäisetäisyydet:

Liedestä: 100 mm

Patterista: 300 mm

Jääkaapista: 100 mm



Varmista, että laitteen ympärillä on riittävästi vapaata tilaa ilman kierron varmistamiseksi. Ihannetapauksessa pakastimen ympärillä on vähintään 10 cm tilaa, kuten kuvassa on osoitettu.

Laite tulee sijoittaa ta-

saiselle alustalle.

Jääkaapin käyttö ulkotiloissa on kielletty.

Kosteussuojaus: Älä sijoita pakastinta kosteaan paikkaan, jotta metalliosat eivät ruostuisi. Älä suihkuta vettä pakastimeen, se heikentää eristystä ja aiheuttaa vuotoja.

Valmistele laite käyttöä varten luvussa "Puhdistus ja hoito" kuvatulla tavalla.

Jos pakastin asennetaan lämmittämättömiin tiloihin, esimerkiksi autotalliin, kylmällä säällä kosteutta voi tiivistyä laitteen ulkopinnoille. Tämä on melko normaalia eikä ole vika. Poista kondenssivesi pyyhkimällä kuivalla liinalla.

## KÄYNNISTYS

Viime hetken tarkistus

Ennen laitteen käytön aloittamista, tarkista että:

Sisäosa on kuiva ja ilma voi liikkua takaosassa vapaasti.

Puhdista sisäosat kohdan "PUHDISTUS JA HOITO" ohjeiden mukaan.

Työnä pistoke pistorasiaan ja kytke virta päälle, jolloin punainen valo syttyy. Vältä vahingossa tapahtuva laitteen sammuttaminen teippaamalla kytkin päällä-asentoon. Vihreä valo palaa ja kompressorin käynnistyy.

Kuulet kompressorin käynnistyvän. Jäähdytysjärjestelmään suljetut nesteet ja kaasut voivat myös aiheuttaa ääntä riippumatta siitä, onko kompressorin käynnissä vai ei. Tämä on aivan normaalia.

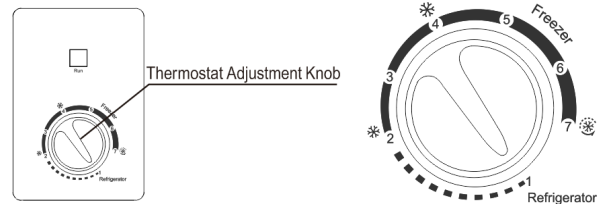
Jos aiot säilyttää jo pakastettuja ruokia, avaa pakastimen kansi ja tarkista, että pakastin on saavuttanut halutun lämpötilan. Laita pakastetut ruoat laitteen sisään.

Älä täytä laitetta elintarvikkeilla heti virran kytkemisen jälkeen. Odota, kunnes oikea säilytyslämpötila on saavutettu. Suosittelemme, että tarkistat lämpötilan tarkalla lämpömittarilla.

## Tärkeitä huomioita:

- Sähkökatkoksen sattuessa, älä avaa laitteen kantta. Pakastettu ruoka säilyy, jos katkos kestää alle 20 tuntia. Jos sähkökatkos on tätä pidempi, tarkista ruoka ja syödä välittömästi tai keittää ja pakastaa uudelleen sen jälkeen.
- Jos huomaat, että pakastimen kantta on vaikea avata heti sen sulkemisen jälkeen, älä huolestu. Tämä johtuu tasaantuvasta paine-erosta. Kannen voi avata normaalisti muutaman minuutin kuluttua.

## PAKASTINTOIMINNOT



Pakastimen sisälämpötilaa voidaan säätää termostaatin säätökytkimellä.

"1,2,3,4,5,6,7" -merkinnät kytkimessä eivät kuvaa tarkkaa lämpötilaa. Mitä pienempi numero on, sitä korkeampi on lämpötila. Vastaavasti mitä suurempi numero, sitä alhaisempi lämpötila.

Seuraava kuva esittää lämpötiloja:

"1 Jääkaappi": Lämpötila-alue (5°C)

"2-4 Pakastin": Lämpötila-alue (-12~-18°C)

"4-7 Pakastin ": Lämpötila-alue (-18~-24°C)

"7 Pikapakastus ": Lämpötila-alue (alle -24°C)

Kussakin ohjaustilassa on eri käyttöympäristöissä  $\pm 3^{\circ}\text{C}$  poikkeama. Tee hienosäätö todellisten käyttöolosuhteiden mukaan.

Pikapakastus (alle -24°C): Kytkin asetetaan pikapakastuskohtaan. Kompressorin käy jatkuvasti ja ruoka voidaan jäähdyttää nopeasti.

Varoitus: Älä pidä kytkintä pikapakastusasennossa sen jälkeen, kun pikapakastus on suoritettu

## Jääkaappitila:

Kun vaihdat jäähdytystilan toiseen, kannattaa ottaa elintarvik-

keet pois jääkaapista, jotta vältetään niiden pilaantuminen jääty-mällä. Jos siirryt pakastustilasta jääkaappitilaan, noudata seuraavia ohjeita:

Aseta termostaatin kytkin jääkaappitilaan ja poista sen jälkeen kaikki pakastetut elintarvikkeet pakastinosastosta. Anna laitteen olla tyhjänä tunnin ajan ja laita sen jälkeen haluamasi ruoat laitteeseen.

Jääkaapin yksittäisistä tekijöistä johtuen todellinen lämpötila voi erota jonkin verran asetetusta lämpötilasta. Tämä on normaali ilmiö eikä vaikuta tuotteen normaaliin käyttöön.

## PAKASTEIDEN SÄILYTYS

Pakasteet tulisi säilyttää valmistajan ohjeiden mukaisesti.

Pakastettujen elintarvikkeiden valmistajan ja vähittäismyyjän tuottaman korkean laadun säilymisen varmistamiseksi on pidettävä mielessä seuraavat seikat:

- 1 Laita elintarvikkeet pakastimeen niin pian kuin mahdollista kaupassakäynnin jälkeen.
- 2 Älä ylitä pakkausten "Viimeinen käyttöpäivä" ja "Parasta ennen" -merkintöjä.

## TUOREIDEN ELINTARVIKKEIDEN PAKASTUS

Aseta tuore pakastettava ruoka lähelle sivuseinämiä, jotta jäätyminen on nopeaa, ja etäälle aiemmin pakastetuista elintarvikkeista.

Älä koskaan ylitä enimmäiskapasiteettia. Älä pakasta liian suuria määriä kerrallaan.

Ruoan laatu säilyy parhaiten, kun se pakastetaan kokonaan mahdollisimman nopeasti.

Ole erityisen varovainen, ettet sekoita jo pakastettuja ja tuoreita elintarvikkeita.

## SULATUS

Sulata kahdesti vuodessa tai kun laitteeseen on muodostunut noin 7 mm kerros jäätä.

Vaihtoehtoisesti voit sammuttaa pakastimen ja irrottaa verkkopistokkeen.

Irrota vesijohto ja laita se vesisäiliöön.

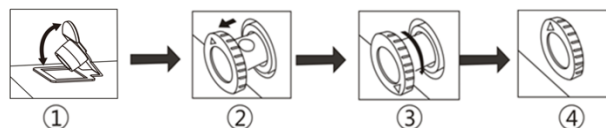
Aseta termostaatin kytkin 6 tuntia ennen sulatusta asentoon "7" varmistaaksesi, että ruoka on mahdollisimman kylmää, kun otat sen ulos. Kaikki ruoka tulee kääriä useisiin kerroksiin sanomalehteä ja säilyttää viileässä paikassa (esimerkiksi jääkaappi tai ruokakaappi).

Poista pakastinkori. Jätä kansi auki. Lämpimällä vedellä täytettyjä säiliöitä voidaan sijoittaa varovasti pakastimeen sulatuksen nopeuttamiseksi.

Älä koskaan käytä hiustenkuivaajia, sähkölämmittimiä tai muita vastaavia sähkölaitteita sulatukseen. Kun sulatus on päättynyt, valuta sulatusvesi, joka kerääntyy pakastimen pohjalle alla olevan kaavion mukaisesti, ja kuivaa sisätilat perusteellisesti. Kytke pi-

kapakastus päälle ja jätä se päälle noin kolmeksi tunniksi.

- 1 Pakastimen vuorauksen alaosassa on tyhjennysaukko. Poista sulatettaessa sen kumisuojus, jolloin sulatusvesi virtaa ulos ja poistuu tyhjennysputkesta.
- 2 Vedä vesijohto 20-25 mm, kunnes reikä näkyy.
- 3 Kierrä vesijohto, kunnes nuoli osoittaa alaspäin.
- 4 Kun sulatus on tehty, varmista, ettei vettä tule enää ulos, ennen kuin asetat vesijohdon takaisin paikallaan ja käännät nuolen ylöspäin.



## Tärkeitä huomioita:

- Älä käytä jään poistamiseen teräviä tai teräväreunaisia esineitä, kuten veitsiä tai haarukoita.
- Älä koskaan käytä hiustenkuivaajia, sähkölämmittimiä tai muita vastaavia sähkölaitteita sulatukseen.
- On normaalia, että pakastimen kaulukseen ja oven tiivisteisiin ilmestyy vesihelmiä tai huurretta kosteissa olosuhteissa. Tämä ei vaikuta normaaliin käyttöön. Puhdista kaulus ja tiivisteet riittävän ajoissa kuivalla liinalla!

## PUHDISTUS JA HOITO

Suosittelemme, että katkaiset pakastimen virran ja irrotat sähköjohdon ennen puhdistamista.

Älä koskaan käytä puhdistukseen teräviä hankaustyökaluja, saippuaa, kotitalouksien puhdistusaineita, pesuaineita tai kiillotusvahaa.

Puhdista pakastimen kotelo haalealla vedellä ja pyyhi se kuivaksi.

Puhdista sisätila ja pyyhi se kostealla liinalla, joka on kastettu liuokseen, jossa on yksi teelusikallinen ruokasoodaa puoleen litraan vettä.

Ylimääräinen jääkerros on poistettava säännöllisesti muovisella jääkaapimella, joita on saatavana lähikaupastasi. Suuri jään kertyminen heikentää pakastimen toimintaa.

Jos pakastinta ei käytetä pitkään aikaan, sammuta se, poista kaikki elintarvikkeet, puhdista ja jätä kansi raolleen.

Tarkista kannen tiivisteet säännöllisesti varmistaaksesi, että ne ovat puhtaita.

## Tärkeitä huomioita:

Älä koskaan käytä vettä kompressorin pesemiseen. Pyyhi se kuivalla liinalla huolellisesti puhdistuksen jälkeen ruostumisen estämiseksi.

## OHJEET JA KIELLOT

**Ohje** - Sulata pakastimesta otettu ruoka perusteellisesti jääkaapissa tai mikroaaltouunissa sulatus- ja paisto-ohjeiden mukaisesti.

**Ohje** - Varmista, että pakastimen kansi sulkeutuu täysin jokaisen käyttökerran jälkeen.

**Ohje** - Sulata pakastettu liha kokonaan ennen kypsentämistä.

**Ohje** - Sulje kansi varovasti.

**Ohje** - Tarkista pakastimen sisältö säännöllisin väliajoin.

**Ohje** - Puhdista ja sulata pakastin säännöllisesti (katso "Sulatus")

**Ohje** - Säilytä ruokaa mahdollisimman lyhyen aikaa ja noudata "Parasta ennen" ja "Viimeinen käyttöpäivä" -merkintöjä.

**Ohje** - Säilytä pakasteita pakkauksessa olevien ohjeiden mukaisesti.

**Ohje** - Valitse aina korkealaatuista tuotetta ruokaa ja varmista, että se on puhdasta ennen kuin pakastat sen.

**Ohje** - Valmista tuore ruoka pakastettavaksi pieninä annoksina nopean jäätyksen varmistamiseksi.

**Ohje** - Laita kaikki ruoka alumiinifolioon tai pakastepussiin ja varmista, ettei niihin pääse ilmaa.

**Ohje** - Paketoi pakastetut elintarvikkeet ostaessasi niitä ja laita ne pakastimeen mahdollisimman pian.

**Ohje** - Säilytä pieniä esineitä mukana tulevassa korissa.

**Ohje** - Poista jäätelö pakastimesta 10-20 minuuttia ennen tarjoilua.

**Älä** - Jätä kantta auki pitkäksi aikaa, koska se kuluttaa enemmän energiaa ja aiheuttaa liiallista jään muodostumista.

**Älä** - Käytä teräviä esineitä, kuten veitsiä ja haarukoita, jään poistamiseen.

**Älä** - Laita kuumaa ruokaa pakastimeen. Anna sen jäähtyä ensin.

**Älä** - Laita hiilihapotettua nestettä sisältäviä pulloja tai suljettuja tölkkejä pakastimeen, koska ne voivat rikkoutua.

**Älä** - Säilytä myrkyllisiä tai vaarallisia aineita pakastimessa. Pakastimesi on suunniteltu vain syötävien elintarvikkeiden säilyttämiseen.

**Älä** - Nauti jäätelöä ja jäätä suoraan pakastimesta. Alhainen lämpötila voi aiheuttaa paletumisvammoja huuliisi.

**Älä** - Pakasta hiilihapotettuja juomia.

**Älä** - Säilytä pakastettua ruokaa, joka on sulanut. Se tulisi syödä 24 tunnin sisällä tai keittää ja pakastaa sen jälkeen uudelleen.

**Älä** - Poista ruokaa pakastimesta märin käsin.

**Älä** - Sulje kantta voimalla. Laite voi vaurioitua.

- Tätä laitetta ei ole tarkoitettu käytettäväksi sellaisten henkilöiden toimesta (lapset mukaan lukien), joilla on heikentynyt fyysinen, aistillinen tai henkinen suorituskyky tai joilla ei ole riittävää kokemusta tai tietämystä, paitsi jos heille on annettu ohjausta tai ohjeita laitteen käyttöön heidän turvallisuudestaan vastaavan henkilön toimesta.
- Lapsia tulee valvoa, jotta varmistetaan että he eivät leiki laitteella.
- Älä säilytä laitteessa räjähtäviä aineita kuten aerosoleja, joissa on syttyvä punneaine.
- Tämä laite on tarkoitettu kotitalouskäyttöön ja vastaavaan

käyttöön mukaan lukien käyttö henkilöstön keittiötiloissa kaupoissa, toimistoissa ja muissa työympäristöissä; maataloilla ja asiakkaiden käytössä hotelleissa, motelleissa ja muissa majoitustiloissa; bed and breakfast -tiloissa; ateriapalveluissa ja muissa vastaavissa tiloissa, joissa ei harjoiteta vähittäiskauppaa.

- Jos virtajohto on vaurioitunut, se tulee vaihtaa valmistajan, valmistajan valtuuttaman huoltoliikkeen tai muun vastaavan ammattihenkilöstön toimesta vaaran välttämiseksi.

Energiatohokkuustaso: F

## SÄHKÖTIEDOT

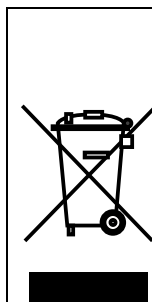
### TÄMÄ LAITE TULEE MAADOITTA.

Tämä laite on varustettu sulakkeella varustetulla BS 1363 kolmitapaisella pistokkeella, joka soveltuu käytettäväksi kaikissa rakennuksissa, joissa on nykyisten vaatimusten mukaiset pistorasiat.

Jos asennettu pistoke ei sovi pistorasiaan, se on katkaistava ja hävitettävä huolellisesti. Välttääksesi mahdollisen sähköiskun, älä työnnä hävitettyä pistoketta pistorasiaan.

Tämä laite on ETY-direktiivien mukainen:

### Tuotteen oikeaoppinen hävittäminen



Tämä merkintä osoittaa, että tuotetta ei tule hävittää muiden talousjätteiden kanssa missään EU:n alueella. Kierrätä se vastuullisesti materiaalivarojen kestävän uudelleenkäytön edistämiseksi sekä mahdollisten ympäristö- ja terveyshaittojen välttämiseksi. Palauta käytetty laite käytämällä palautus- ja keräysjärjestelmiä tai ota yhteyttä jälleenmyyjään, jolta tuote on ostettu. He hoitavat tuotteen ympäristöystävälliseen kierrätykseen.

### Varoitus hävittämisestä

Jääkaapissa käytetty kylmäaine ja syklopentaanivaahoaine ovat helposti syttyviä. Siksi jääkaapin romutuksen yhteydessä se on pidettävä erillään palolähteistä ja sen hävittämisestä pitää huolehtia erityinen yritys, jolla on siihen liittyvä pätevyys ympäristövahinkojen tai muiden vahinkojen estämiseksi.

Kun jääkaappi romutetaan, pura ovet ja poista oven ja hyllyjen tiiviste; aseta ovet ja hyllyt asianmukaiseen paikkaan, etteivät lapset jää loukkuun laitteen sisälle.



## DK

Adgang til professionel reparation, såsom internetsider, adresser, kontaktoplysninger

Model nr: PCF100W21N

### Liste over eftersalgsservicestationer:

Adresse	Solheimsveien 6, 1478 Lørenskog, Norge
Kontaktnummer	+47 67927000
Hjemmeside	www.power.no
QR-kode	479069
Relevante oplysninger til bestilling af reservedele direkte eller gennem andre kanaler leveret af producenten, importøren eller en autoriseret repræsentant;	Power A/S
Den mindste periode, i hvilken reservedele, der er nødvendige til reparation af apparatet, er tilgængelige;	7 år
Instruktioner til hvor man finder modeloplysningerne i produkt databasen, som defineret i forordning (EU) 2019/2019 ved hjælp af et weblink, der linker til modelinformationen, lagret i produkt databasen, eller et link til produkt databasen og information om hvordan man finder modelidentifikatoren på produktet.)	www.power.no

**Bemærk:** Adressen eller kontaktnummeret på servicestationen kan ændres uden forudgående varsel. Bekræft venligst, om servicestationen er direkte tilknyttet vores selskab, når du opsøger tjenester.

## UK

Access to professional repair, such as internet webpages, addresses, contact details.

Model no: PCF100W21N

### Aftersales service station list:

Address	Solheimsveien 6, 1478 Lørenskog, Norge
Contact Number	+47 67927000
Website	www.power.no
QR code	479069
Relevant information for ordering spare parts, directly or through other channels provided by the manufacturer, importer or authorised representative;	Power A/S
The minimum period during which spare parts, necessary for the repair of the appliance, are available;	7 years
Instruction on how to find the model information in the product database, as defined in Regulation (EU) 2019/2019 by means of a weblink that links to the model information as stored in the product database or a link to the product database and information on how to find the model identifier on the product.)	www.power.no

**Note:** The address or contact phone number of the service site is subject to change without prior notice. Please confirm whether the service station is a directly affiliated one of our company when requiring services.

## FIN

Pääsy huoltokorjauksiin, kuten Internet-verkkosivut, osoitteet, yhteystiedot.

Malli no: PCF100W21N

### Keskushuollon yhteystiedot:

Osoite	Solheimsveien 6, 1478 Lørenskog, Norge
Puhelin numero	+47 67927000
Kotisivut	www.power.no
QR koodi	479069
Asiaankuuluvat tiedot varaosien tilaamisesta suoraan tai muiden valmistajan, maahantuojan tai valtuutetun edustajan toimittamien kanavien kautta;	Power A/S
Vähimmäisaika, jonka aikana laitteen korjaamiseen tarvittavia varaosia on saatavilla;;	7 vuotta
Ohjeet mallitietojen löytämiseen tuotetietokannasta, sellaisena kuin ne määritellään asetuksessa (EU) 2019/2019 web-linkin avulla, joka linkittää tuotetietokantaan tallennetut mallitiedot tai linkin tuotetietokantaan ja tietoihin kuinka löytää mallitunniste tuotteesta.)	www.power.no

**Huomaa:** Palvelusivuston osoite tai yhteyshenkilön puhelinnumero voi muuttua ilman erillistä ilmoitusta. Vahvista, onko keskuhuolto suoraan sidoksissa yhtiöömme, kun tarvitset palveluja.

## SE

Tillgång till professionell reparation, såsom webbsidor, adresser, kontaktuppgifter

Modell nr: PCF100W21N

### Lista över servicestationer ters

Adress	Solheimsveien 6, 1478 Lørenskog, Norge
Telefonnummer	+47 67927000
Hemsida	www.power.no
QR-kod	479069
Relevant information för beställning av reservdelar, direkt eller via andra kanaler som tillhandahålls av tillverkaren, importören eller auktoriserade representanten;	Power A/S
Den minimiperiod under vilken reservdelar som är nödvändiga för reparation av apparaten är tillgängliga.	7 år
Instruktioner om hur man hittar modellinformationen i produkt databasen, enligt definitionen i förordning (EU) 2019/2019 med hjälp av en webblänk som länkar till modellinformationen som lagrad i produkt databasen eller en länk till produkt databasen och information om hur man hittar modellidentifieraren på produkten.)	www.power.no

**Obs!** Adressen eller kontakttelefonnumret på tjänstens webbplats kan ändras utan föregående meddelande. Vänligen bekräfta om servicestationen är en direkt ansluten till vårt företag när du behöver tjänster.

## DK

Adgang til professionel reparation, såsom internetsider, adresser, kontaktoplysninger

Model nr: PCF200W21N

### Liste over eftersalgsservicestationer:

Adresse	Solheimsveien 6, 1478 Lørenskog, Norge
Kontaktnummer	+47 67927000
Hjemmeside	www.power.no
QR-kode	479071
Relevante oplysninger til bestilling af reservedele direkte eller gennem andre kanaler leveret af producenten, importøren eller en autoriseret repræsentant;	Power A/S
Den mindste periode, i hvilken reservedele, der er nødvendige til reparation af apparatet, er tilgængelige;	7 år
Instruktioner til hvor man finder modeloplysningerne i produkt databasen, som defineret i forordning (EU) 2019/2019 ved hjælp af et weblink, der linker til modelinformationen, lagret i produkt databasen, eller et link til produkt databasen og information om hvordan man finder modelidentifikatoren på produktet.)	www.power.no

**Bemærk:** Adressen eller kontaktnummeret på servicestationen kan ændres uden forudgående varsel. Bekræft venligst, om servicestationen er direkte tilknyttet vores selskab, når du opsøger tjenester.

## UK

Access to professional repair, such as internet webpages, addresses, contact details.

Model no: PCF200W21N

### Aftersales service station list:

Address	Solheimsveien 6, 1478 Lørenskog, Norge
Contact Number	+47 67927000
Website	www.power.no
QR code	479071
Relevant information for ordering spare parts, directly or through other channels provided by the manufacturer, importer or authorised representative;	Power A/S
The minimum period during which spare parts, necessary for the repair of the appliance, are available;	7 years
Instruction on how to find the model information in the product database, as defined in Regulation (EU) 2019/2019 by means of a weblink that links to the model information as stored in the product database or a link to the product database and information on how to find the model identifier on the product.)	www.power.no

**Note:** The address or contact phone number of the service site is subject to change without prior notice. Please confirm whether the service station is a directly affiliated one of our company when requiring services.

## FIN

Pääsy huoltokorjauksiin, kuten Internet-verkkosivut, osoitteet, yhteystiedot.

Malli no: PCF200W21N

### Keskushuollon yhteystiedot:

Osoite	Solheimsveien 6, 1478 Lørenskog, Norge
Puhelin numero	+47 67927000
Kotisivut	www.power.no
QR koodi	479071
Asiaankuuluvat tiedot varaosien tilaamisesta suoraan tai muiden valmistajan, maahantuojan tai valtuutetun edustajan toimittamien kanavien kautta;	Power A/S
Vähimmäisaika, jonka aikana laitteen korjaamiseen tarvittavia varaosia on saatavilla;;	7 vuotta
Ohjeet mallitietojen löytämiseen tuotetietokannasta, sellaisena kuin ne määritellään asetuksessa (EU) 2019/2019 web-linkin avulla, joka linkittää tuotetietokantaan tallennetut mallitiedot tai linkin tuotetietokantaan ja tietoihin kuinka löytää mallitunniste tuotteesta.)	www.power.no

**Huomaa:** Palvelusivuston osoite tai yhteyshenkilön puhelinnumero voi muuttua ilman erillistä ilmoitusta. Vahvista, onko keskuhuolto suoraan sidoksissa yhtiöömme, kun tarvitset palveluja.

## SE

Tillgång till professionell reparation, såsom webbsidor, adresser, kontaktuppgifter

Modell nr: PCF200W21N

### Lista över servicestationer ters

Adress	Solheimsveien 6, 1478 Lørenskog, Norge
Telefonnummer	+47 67927000
Hemsida	www.power.no
QR-kod	479071
Relevant information för beställning av reservdelar, direkt eller via andra kanaler som tillhandahålls av tillverkaren, importören eller auktoriserade representanten;	Power A/S
Den minimiperiod under vilken reservdelar som är nödvändiga för reparation av apparaten är tillgängliga.	7 år
Instruktioner om hur man hittar modellinformationen i produkt databasen, enligt definitionen i förordning (EU) 2019/2019 med hjälp av en webblänk som länkar till modellinformationen som lagrad i produkt databasen eller en länk till produkt databasen och information om hur man hittar modellidentifieraren på produkten.)	www.power.no

**Obs!** Adressen eller kontakttelefonnumret på tjänstens webbplats kan ändras utan föregående meddelande. Vänligen bekräfta om servicestationen är en direkt ansluten till vårt företag när du behöver tjänster.