

FS70W21

Brugermanual
Användarmanual
Bruksmanual
Käyttöohje

point

Læs denne brugsanvisning omhyggeligt!

Kære kunde!

- Læs denne brugsanvisning før du tager produktet i brug første gang. Det vil hjælpe dig med at bruge og vedligeholde det korrekt samt forlænge levetiden.
- Gem brugsanvisningen til senere brug, hvis dette skulle blive nødvendigt og sørg for, at vejledningen følger, hvis produktet skifter ejermand.

Denne brugsanvisning indeholder sikkerhedsinstruktioner, betjeningsvejledninger, installationsinstruktioner og tips til problemløsning mm.

Før du ringer efter service:

- Gennemgå afsnittet om tips til problemløsning. Dette vil hjælpe dig med selv at løse nogle de mest almindelige problemer.
- Hvis du ikke selv kan løse problemerne, ring da efter hjælp fra professionelle teknikere.

Når De ringer op:

- Skal De angive apparatets fulde reference (model, type, serienummer). Disse oplysninger står på typeskiltet, der sidder på apparatet.
- Skal De opgive, hvor og hvilken forhandler produktet er købt hos, samt oplyse købsdatoen.

Uberettiget tilkaldelse af teknisk service:

Inden service tilkaldes, kontrolleres de fejlmuligheder, det er muligt selv at udbedre. Såfremt kravet om udbedring er uberettiget, påhviler det kunden selv at betale de omkostninger, der er forbundet med at have tilkaldt service.

Reklamationsfrist:

Reklamationsfrist omfatter udelukkende fabriksnye produkter indkøbt i Danmark. Reklamationsfristen er gyldig 24 mdr. fra købsdato, når der forevises kvittering, regning eller tilsvarende, hvoraf købsdatoen fremgår. Funktionsvigt på produkterne, der skyldes installationsmæssige forhold, dækkes ikke af reklamationsfristen. Reklamationsfristen indskrænker ikke købers rettigheder iflg. lovgivningen.

Reklamationsfristen omfatter ikke:

- Fejl eller skader opstået direkte eller indirekte som følge af overlast, fejlbetjening, misbrug, skødeløs behandling, mangelfuld vedligeholdelse, fejlagtig indbygning, opstilling og tilslutning, spændingsvariationer eller elektriske forstyrrelser eller ved reparation udført af andre end Scandomestic A/S autoriserede teknikere.
- Fejl eller skader opstået som følge af erhvervs-mæssig eller anden brug af produkter, der er beregnet til private husholdninger.
- Erstatning for eventuelle følgeskader, herunder skader på andre genstande, drifttab etc., medmindre andet er lovmæssigt fastlagt

Transportskader:

En transportskade, der konstateres ved forhandlerens levering hos kunden, er primært en sag mellem kunden og forhandleren. I tilfælde, hvor kunden selv har stået for transporten af produktet, påtager leverandøren sig ingen forpligtelser i forbindelse med evt. transportskade. Evt. transportskader skal anmeldes omgående og senest 24 timer efter, at varen er leveret. I modsat fald vil kundens krav kunne afvises.

Erhvervskøb:

Erhvervskøb er ethvert køb af produkter, der ikke skal bruges i en privat husholdning, men anvendes til erhverv eller erhvervs-ligende formål (restaurant, café, kantine etc.) eller bruges til udlejning eller anden anvendelse, der omfatter flere brugere. I for-

bindelse med erhvervskøb ydes ingen garanti, da dette produkt udelukkende er beregnet til almindelig husholdning.

Vigtigt!

Vær opmærksom på, at producenten, som følge af konstant udvikling og ajourføring af produktet, kan foretage ændringer uden forudgående varsel.

Bortskaffelse



Bortskaf produktets emballage korrekt.

I henhold til WEEE's direktiver må dette produkt ikke smides i skraldespanden. Det skal afleveres på en genbrugsstation. På den måde hjælper du med at beskytte miljøet.

ADVARSEL!

Emballagen kan være farlig for børn!

Plastdele er mærket med de internationale standardforkortelser:

PE - polyethylen, f.eks. indpakningsfolien

PS - polystyren, f.eks. polstringsmaterialet

PO M - polyoxymethylen, f.eks. plastclips

PP - polypropylen, f.eks. salttragten

AB S - acrylonitril-butadien-styren, f.eks. kontrolpanelet.

Elektrisk og elektronisk udstyr (EEE) indeholder materialer, komponenter og stoffer, der kan være farlige og skadelige for menneskers sundhed og for miljøet, når affaldet af elektrisk og elektronisk udstyr (WEEE) ikke bortskaffes korrekt.

Produkter, der er mærket med nedenstående "overkrydsede skraldespand", er elektrisk og elektronisk udstyr. Den krydsede skraldespand symboliserer, at affald af elektrisk og elektronisk udstyr ikke må bortskaffes sammen med usorteret husholdningsaffald, men skal indsamles særskilt.

Til dette formål har alle kommuner etableret indsamlingsordninger, hvor affald af elektrisk og elektronisk udstyr gratis kan afleveres af borgerne på genbrugsstationer eller andre indsamlingssteder eller hentes direkte fra husholdningerne. Nærmere information skal indhentes hos kommunens tekniske forvaltning.

DANSK

Børn i alderen fra 3 til 8 år må fylde og tømme køleapparater.

Dette apparat kan bruges af børn i alderen fra 8 år og derover og af personer med nedsat fysisk, sensorisk eller mental evne. Apparatet kan også bruges af personer med manglende erfaring og viden, hvis de har fået vejledning eller instruktion om brug af apparatet på en sikker måde og forstår farerne der er involveret.

Børn må ikke lege med apparatet.

Rengøring og vedligeholdelse af apparatet må ikke foretages af børn uden tilsyn.

For at undgå fordævelse af fødevarer skal du respektere følgende instruktioner:

- Åbning af døren i lange perioder kan medføre en betydelig stigning i temperaturen i apparatet.
- Rengør regelmæssigt overflader, der kan komme i kontakt med madvarer og som er tilgængelige for dræningssystemer.
- Rengør vandtanke, hvis de ikke er blevet brugt i 48 timer eller mere. Skyl vandsystemet til en vandforsyning, hvis der ikke er trukket vand i 5 dage eller mere.
- Opbevar rått kød og fisk i egnede beholdere i køleskabet, så det ikke er i kontakt med, eller drypper på andre madvarer.
- To-stjernede fryserum er velegnede til opbevaring af frosne fødevarer, opbevaring eller fremstilling af isfløde og til at lave isterninger.
- En-, to- og tre-stjernet fryserum er ikke egnet til frysning af frisk mad.
- Hvis køleapparatet er tomt i lange perioder, skal det slukkes, afrimmes, renses, tørres og døren skal stå åben for at undgå skimmeludvikling i apparatet.
- Dette køleapparat er ikke beregnet til at blive brugt som et indbygget apparat.
- Bemærk: Ved drift i et andet miljø end den specificerede klimatype (dvs. uden for det nominelle omgivende temperaturområde), er apparatet muligvis ikke i stand til at opretholde de ønskede temperaturer i rummet.
- Sådan bruges isterningeboksen: Placer isterningeboksen i den øverste position i fryseren, så den fryser hurtigst muligt.
- Lamptype: LED-lys. Energieffektivitetsniveau: F

SVENSKA

Barn i åldrarna 3 till 8 år får fylla och lasta ur dett kylskåp.

Denna apparat kan användas av barn i åldrarna 8 år och äldre och personer med nedsatt fysisk, sensorisk eller mental förmåga eller brist på erfarenhet och kunskap om de har fått instruktioner angående användningen av apparaten på ett säkert sätt och förstå farorna med skåpet.

Barn ska inte leka med apparaten.

Rengöring och underhåll av användaren ska integreras av barn utan tillsyn.

För att undvika förorening av mat, följ gärna följande instruktioner:

- Öppning av dörren under långa perioder kan orsaka en signifikant ökning av temperaturen i delar av kylskåpet
- Rengör regelbundet ytor som kan komma i kontakt med mat och tillgängliga avloppssystem.
- Rengör vattentankar om de inte har använts på 48 timmar; Spolavattensystemet slut till vattenförsörjning om vatteninte har spolats på 5 dagar.
- Förvarar rått kött och fisk i lämpliga behållare i kylskåp, så att det inte kommer i kontakt med annan mat.
- Tvåstjärniga matfack är lämpligt för förvaring av fryst mat såsom grädd- och görisbitar.
- En-, två- och tre-stjärniga fack är inte lämpliga för frysning av färsk mat.
- Om kylaggregatet lämnas tomt under långa perioder, stäng av, tina, rengör, torka och låt det vara öppet för att undvika mögelutveckling i apparaten.
- Denna kylapparat är inte avsedd att användas som en inbyggd apparat.
- Anmärkning: När du arbetar i en annan miljö än den angivna klimattypen (dvs. utanför det nominella omgivningstemperaturområdet) kanske apparaten inte kan upprätthålla de önskade temperaturerna i facket.
- Hur man använder istillverkningslådan: Placera istillverkningslådan i frysfacket övre läge så att den isar upp så snart som möjligt.
- Lamptyp: LED-lampa. Energieffektivitetsnivå: F

Norsk

Barn i alderen 3 til 8 år har lov til å laste og tømme kjøleutstyr.

Dette apparatet kan brukes av barn fra 8 år og oppover og av personer med reduserte fysiske, sensoriske eller mentale evner eller manglende erfaring og kunnskap hvis de har fått tilsyn eller instruksjoner om bruk av apparatet på en sikker måte og forstår farene som er involvert.

Barn skal ikke leke med apparatet.

Rengjøring og brukervedlikehold skal ikke utføres av barn uten tilsyn.

For å unngå forurensning og nedbrytning av mat, følg følgende instruksjoner:

- Åpne døren i lange perioder kan føre til en betydelig økning i temperaturen i apparatet.
- Rengjøring regelmessig overflater som kan komme i kontakt med mat og er tilgjengelig for avløpssystemer.
- Rengjør vann tanker hvis de ikke har blitt brukt i 48 timer. eller mer; Skyll vannsystemet som er koblet til en vannforsyning hvis vann ikke har blitt dratt på 5 dager eller mer.
- To-stjerne rom med frossen mat er egnet for oppbevaring av frossen mat, lagring eller tilberedning av is og tilberedning av isbiter.
- Ett-, to- og trestjernesrom er ikke egnet for innfrysning av fersk mat.
- Oppbevar rått kjøtt og fisk i passende beholdere i kjøleskapet, slik at det ikke er i kontakt med eller kan dryppe ned på annen mat.
- Hvis kjøleinnretningen blir stående tom i lange perioder, må du slå av, tine, rengjøre, tørke og la døren stå åpen for å forhindre at det utvikler seg mugg inne i apparatet.
- Dette kjøleinnretningen er ikke ment å brukes som et innebygd apparat.
- Merk: Når du arbeider i et annet miljø enn den spesifiserte klimattypen (dvs. utenfor det nominelle temperaturområdet), kan det hende at apparatet ikke kan opprettholde de ønskede temperaturer i rommet.
- Hvordan bruke isboks. Plasser isboks i den øvre posisjonen til frysedelen, slik at den ises opp så snart som mulig.
- Lamptype: LED-lys. Energieffektivitetsnivå: F

Finish

3-8-vuotiaat lapset saavat laittaa kylmälaitteeseen elintarvikkeita ja ottaa niitä sieltä pois.

Tätä laitetta voivat käyttää yli 8-vuotiaat lapset sekä henkilöt, joilla on heikentyneet fyysiset, aistilliset tai henkiset kyvyt tai joilla ei ole kokemusta tai tietoa, jos heitä valvotaan tai ohjeistetaan laitteen turvallisesta käytöstä ja he ymmärtävät siihen liittyvät vaarat.

Lapset eivät saa leikkiä laitteella.

Lapset eivät saa puhdistaa ja huoltaa laitetta ilman valvontaa.

Noudata seuraavia ohjeita välttääksesi elintarvikkeiden saastumisen ja pilaantumisen:

- Oven avaaminen pitkäksi aikaa voi nostaa laitteen lämpötilaa merkittävästi.
- Puhdista säännöllisesti pinnat, jotka voivat joutua kosketuksiin elintarvikkeiden kanssa ja jotka ovat valumiskanavien saavutettavissa.
- Puhdista vesisäiliöt, ellei niitä ole käytetty yli 48 tuntiin. Huuhteleviesiverkostoon liitetty vesijärjestelmä, jos vettä ei ole otettu yli 5 päivään.
- Säilytä raakaa lihaa ja kalaa sopivissa astioissa jääkaapissa, jotta ne eivät ole kosketuksessa muiden elintarvikkeiden kanssa tai ettei niistä vuoda mitään muiden elintarvikkeiden päälle.
- Kahden tähden pakastelokero soveltuu pakastettujen ruokien säilytykseen, jäätelön säilytykseen tai valmistukseen sekä jääpalojen tekemiseen.
- Yhden, kahden ja kolmen tähden osat eivät sovellu tuoreiden elintarvikkeiden pakastamiseen.
- Jos kylmälaite jätetään tyhjäksi pitkäksi aikaa, katkaise virta, sulata, puhdista ja kuivaa laite sekä jätä ovi auki estääksesi homeen muodostumista laitteen sisällä.
- Tätä kylmälaitetta ei ole tarkoitettu käytettäväksi kalusteisiin sisäänrakennettuna.
- Huom.: Kun laite toimii muussa kuin määritellyssä ilmastotyyppissä (eli nimellisen ympäristönsä lämpötila-alueen ulkopuolella), laite ei välttämättä pysty ylläpitämään haluttuja lämpötiloja eri osastoissa.
- Jääpalalaatikon käyttäminen: Laita jääpalalaatikko pakastinlokeroon yläosaan niin, että se jäätyy mahdollisimman pian.
- Lampun tyyppi: LED-valo. Energiatietokanta: F

I. SIKKERHED



ADVARSEL!

Det er farligt for andre end autoriseret servicepersonale at udføre service eller reparation, der indebærer fjernelse af dæksler. For at undgå risikoen for elektrisk stød må du ikke forsøge at reparere dette apparat selv.

ADVARSEL!

Risiko for ild / brændbare materialer.

Sikkerheds Tips



Brug ikke elektriske apparater såsom en hårtørrer eller rime din fryser.

Beholdere med brandfarlige gasser eller væsker kan lække ved lave temperaturer.

Opbevar ikke beholdere med brændbare materialer, f.eks. spraydåser, kassetter til ildslukkere mv. I fryseren.

Placer ikke kulsyreholdige drikkevarer i fryseren. Ispinde kan forårsage "frost forbrændinger" hvis de spises lige fra fryseren.

Fjern ikke varer fra fryseskabet, hvis dine hænder er fugtige / våde, da det kan medføre hudskader eller "frost forbrændinger". Flasker og dåser må ikke placeres i fryseskabet, da de kan bryde, når indholdet fryser.

Fabrikantens anbefalede opbevarings tid skal overholdes. Se relevante instruktioner.

Lad ikke børn operere kontrollerne eller lege med fryseren. Fryseren er tung. Pas på, når du flytter den. Det er farligt at ændre specifikationen eller forsøge at ændre dette produkt på nogen måde.

Opbevar ikke brændbare gasser eller væsker inde i din fryser.

Hvis strømkablet er beskadiget, skal det udskiftes af fabrikanten, dets service agent eller tilsvarende kvalificerede personer for at undgå fare.

Dette apparat kan bruges af børn i alderen fra 8 år og derover og personer med nedsat fysisk, sensorisk eller mental kapacitet eller manglende erfaring og viden, hvis de har fået vejledning eller instruktion om brug af apparatet på en sikker måde og forstår farerne involveret. Børn må ikke lege med apparatet. Rengøring og vedligeholdelse af produktet må ikke foretages af børn uden tilsyn.

Dette apparat er ikke beregnet til brug af personer (inklusive børn) med nedsatte fysiske, sensoriske eller mentale evner, eller manglende erfaring og viden, medmindre de har fået tilsyn eller instruktion om brugen af apparatet af en person, der er ansvarlig for sikkerhed.

Dette apparat er ikke beregnet til brug i indbyggede skabe.

Dette apparat er beregnet til brug i husholdnings- og lignende applikationer som f.eks.

- Køkkener i butikker, kontorer og andre arbejdsmiljøer
- Gårdehuse og klienter i hoteller, moteller og andre boligområder
- Bed and breakfast type miljøer;
- Catering og lignende ikke-detail applikationer.

Hold ventilationsåbninger i apparatets kabinet eller i den indbyggede konstruktion, fri for hindringer.

Brug ikke mekaniske anordninger eller andre midler til at fremskynde afrimnings processen, bortset fra dem, der anbefales af fabrikanten.

Pas på ikke at skade kølekredsløbet.

Opbevar ikke eksplosive stoffer som f.eks. Aerosolbeholdere med brændbart drivmiddel i dette apparat.

- ADVARSEL: Brug ikke elektriske apparater inde i apparatets opbevaringsrum, medmindre de er af den type, som

fabrikanten anbefaler.

- ADVARSEL: Køleapparater - især køle / fryseskabe Type I - Må ikke fungere konsekvent (der er mulighed for afrimning af indholdet eller at temperaturen bliver for varm i det frosne madrum), når det placeres i længere tid under køle grænsen af det temperaturområde, som køle apparatet er konstrueret til;

- ADVARSEL: For døre eller låg med låse og nøgler skal nøglerne opbevares utilgængeligt for børn og ikke i nærheden af køleapparater for at forhindre, at børn låses inde.

- ADVARSEL: Kølemidlet, der anvendes i dit apparat og isoleringsmaterialer, kræver særlige bortskaffelses procedurer.

- ADVARSEL: Sørg for, at ledningen ikke er fanget eller beskadiget, når du placerer apparatet.

- ADVARSEL: Placér ikke flere bærbare stikkontakter eller bærbare strømforsyninger bag ved apparatet

-Børn i alderen 3 til 8 år må laste og aflæse køleapparater.

For at undgå forurening af fødevarer skal du respektere følgende instruktioner:

- Åbning af døren i lange perioder kan medføre en betydelig stigning i temperaturen i afdelinger i apparatet.

- Rengør jævnlige overflader, som kan komme i kontakt med mad og tilgængelige dræningssystemer.

- Rengør vandtanke, hvis de ikke er blevet brugt i 48 timer. Skyl vandforsyningen igennem hvis vand ikke er trukket i 5 dage.

- Opbevar rå kød og fisk i egnede beholdere i køleskabet, så det ikke er i kontakt med eller drypper på anden mad.

- To-stjernede frosne madrum er velegnede til opbevaring af frosne fødevarer, opbevaring eller fremstilling af is-fløde og lave isterninger.

- En-, to- og tre-stjernet rum er ikke egnet til frysning af frisk mad.

- Hvis fryseren er tom i lange perioder, sluk, afrim, rengør, tør, og lad døren stå åben for at undgå, at mug udvikler sig i apparatet.

- ADVARSEL: Sørg for, at ledningen ikke er fanget eller beskadiget, når du placerer apparatet.

- ADVARSEL: Placér ikke flere bærbare stikkontakter eller bærbare strømforsyninger bag på apparatet

Elektrisk tilslutning

⚡ ADVARSEL ⚡

Forkert brug af den jordede stik kan medføre risiko for elektrisk stød. Hvis netledningen er beskadiget, skal den udskiftes af et autoriseret servicecenter.

Dette apparat skal være korrekt jordet til din sikkerhed. Dette køleskabs anlæg kræver en standard 220-240VAC 50 / 60Hz stikkontakt med trekantet jord.

Netledningen skal sikres bag apparatet og ikke være udsat for eller forvirrende for at forhindre utilsigtet skade.

ræk aldrig stikket ud af stikket ved at trække netledningen. Tag altid stikket fast og træk lige ud af beholderen.

Klimaområde

Oplysningerne om apparatets klimaområde findes på typeskiltet. Det angiver ved hvilken omgivelsestemperatur (det vil sige rumtemperatur, hvor apparatet arbejder). Apparatets funktion er optimal (korrekt).

Klimaområde	Tilladt standard temperatur
SN	from +10°C to +32°C
N	from +16°C to +32°C
ST	from +16°C to +38°C
T	from +16°C to +43°C

Bemærk: I betragtning af grænseværdierne for omgivelsestemperatur området for de klimaklasser, som køle apparatet er designet til, og det faktum, at de indre temperaturer kan påvirkes af faktorer som køleapparatets beliggenhed, omgivelsestemperatur og døråbningens frekvens, kan indstillingen af en hvilken som helst temperatur styringsenhed muligvis varieres for at tillade disse faktorer, hvis det er relevant.

Hvis strømkablet er beskadiget, skal det udskiftes af fabrikanten, dets service agent eller tilsvarende kvalificerede personer for at undgå fare.

Låse

Hvis dit køleskab er forsynet med en lås, skal du holde nøglen uden for rækkevidde og ikke i nærheden af apparatet for at forhindre, at børn indespærres. Når du bortskaffer et gammelt køleskab, skal du fjerne eventuelle gamle låse eller låse som en beskyttelse.

Freon-fri

Det freonfrie kølemiddel (R600a) og det skummende isoleringsmateriale (cyclopentan), som er miljøvenligt, bruges til køleskabet og forårsager ingen skade på ozonlaget og har en meget lille indvirkning på den globale opvarmning. R600a er brandfarlig og forseglet i kølesystem uden lækage under normal brug. Men i tilfælde af kølemiddel lækage på grund af at kølekredsløbet er beskadiget, skal du sørge for at holde apparatet væk fra åben ild og åbne vinduerne så hurtigt som muligt.

II. Produkt Egenskaber

Dette er et opretstående enkelt-dørs inverter køleskab med elektronisk kontrol. Det har overgang mellem køle tilstand og fryse tilstand; I fryse tilstanden kan den bruges til bevarelse af fisk, kød mv., der skal fryses til langtidsoptbevaring; og i køleskab tilstanden kan den bruges til opbevaring af frisk mad, såsom frugt, grøntsager, æg, mælk osv.

★Computer kontrol

Ved at vedtage den elektroniske temperaturregulerings modus er køleskabet designet med en LED-skærm, hvorved temperatur og arbejds parametre kan styres og indstilles.

★Invertertechnologi

Integreret med præcis frekvens omformning, støjreduktion, energibesparelse, præcis temperaturregulering og andre

teknologier, kan køleskabet prale af overlegen forestillinger. Desuden kan omformerens effektivitet justeres automatisk i forhold til omgivelsestemperaturen og den indstillede temperatur for at holde køleskabet i dets optimale tilstand.

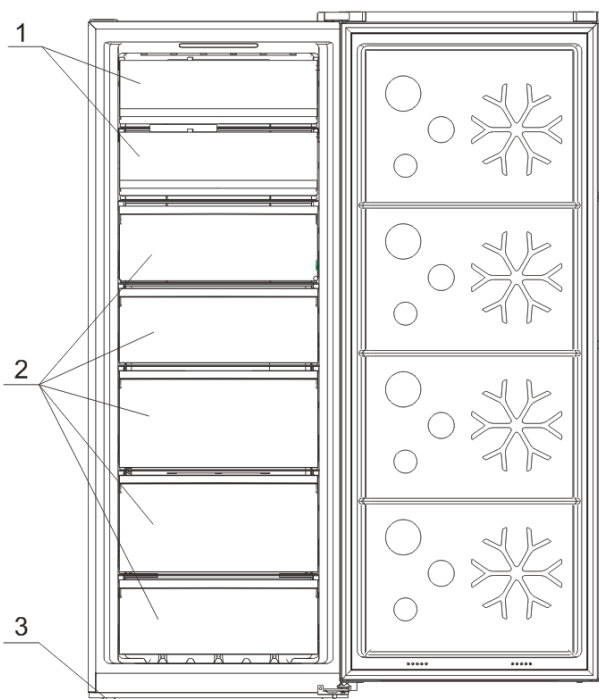
★Grøn teknologi

Det freon-frie kølemiddel og skummende isoleringsmateriale anvendes til køleskabet og forårsager ingen skade på ozonlaget og har en meget lille indvirkning på den globale opvarmning, så det er det miljøvenlige produkt.

★Mere brugervenlige designs

Funktioner som bred arbejds spændingsområde, automatisk temperaturstyring, strømafbrydelse, startforsinkelse, automatisk alarm, hurtig frysning og hurtig køling mv. Er tilgængelige.

No.	Description
1	Fryser skuffe panel
2	Fryser skuffer
3	plan fødder



På grund af teknologiske innovationer er produkt beskrivelserne i denne vejledning muligvis ikke helt i overensstemmelse med dit køleskab. Detaljerede oplysninger er i overensstemmelse med slutproduktet.

III. Forberedelse for brug

Installationssted:

1. Ventilationstilstand

Den position, du vælger til køleskabs installationen, skal være godt ventileret og have mindre varm luft. Anbring ikke køleskabet nær en varmekilde, såsom komfur, og undgå det fra direkte sollys, og dermed garantere køleeffekten, mens du sparer energiforbrug. Anbring ikke køleskabet på det fugtige sted for at forhindre køleskabet i at ruste og lække elektricitet. Resultatet af rummets samlede rum, hvor køleskabet er installeret, fordelt på kølemidlets mængde, må ikke være mindre end 8 g / M3.

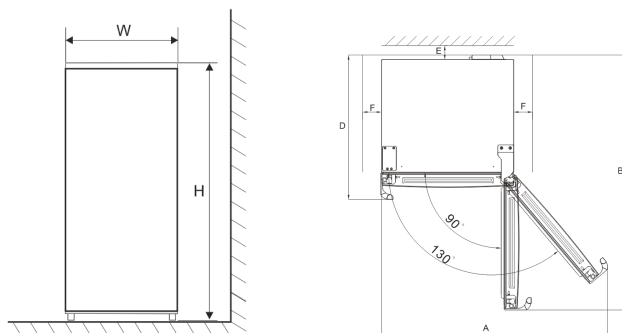
Bemærk: Mængden af kølemiddel, der er opladet til køleskabet, findes på typeskiltet.

2. Varmeudslipningsrum

Når apparatet er tændt, afgiver køleskabet varme til omgivelserne. Derfor skal mindst 300 mm ledig plads spares øverst, mere end 100 mm på begge sider og over 50 mm ved siden af køleskabet.

Dimensioner i mm:

W	D	H	A	B	C(°)	E	F
710	770	1855	1297	1407	130	50	100



Bemærk: Figur 1 og Figur 2 illustrerer kun plads behovet for produktet.

3. plånt underlag

Anbring køleskabet på fladt underlag (gulv) for at holde den stabil, ellers vil den give anledning til vibrationer og støj. Når køleskabet placeres på sådanne gulvmaterialer som tæppe, halmmåtte, polyvinylchlorid, skal de faste underlagsplader anbringes under køleskabet for at forhindre farveændringer på grund af varmeafledning.



Uhindret ventilation skal opretholdes omkring apparatet eller i en indbygget struktur.

Forberedelser for brug

1. Stående tid

Når køleskabet er korrekt installeret og godt rengjort, må du ikke tænde det straks. Sørg for at aktivere køleskabet efter mere end 1 time stående, for at sikre den normale drift.

2. Rengøring

Bekræft at tilbehørsdelene er inde i køleskabet og aftør indersiden med en blød klud.

3. Tænd

Sæt stikket i stikkontakten for at starte kompressoren. Efter 1 time skal du åbne køleskabsdøren, hvis temperaturen inde i køleskabet falder tydeligt, betyder det, at kølesystemet fungerer normalt.

4. Opbevaring af mad

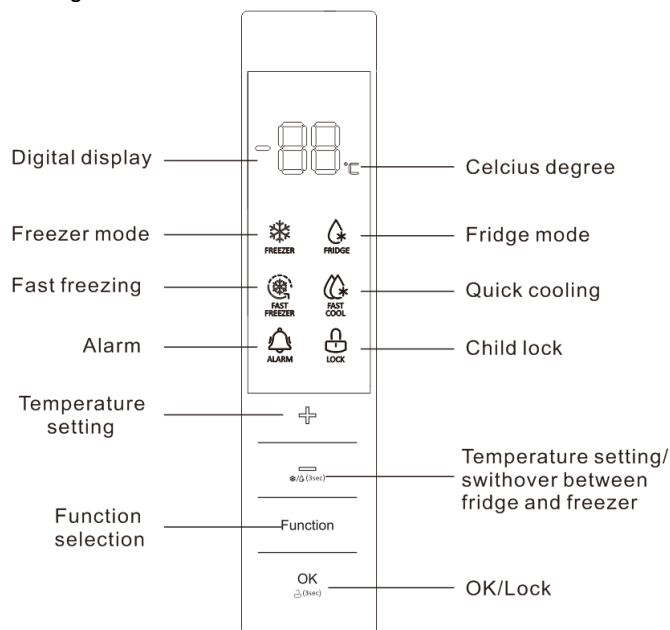
Når køleskabet løber i en længere periode, kontrolleres køleskabets indvendige temperatur automatisk i henhold til brugerens temperaturindstilling. Efter køleskabet er helt afkølet, sættes fødevarer ind, som normalt har brug for 2 ~ 3 timer til at blive fuldt afkølet. Om sommeren, når temperaturen er høj, tager det mere end 4 timer, før fødevarerne bliver helt afkølet (Prøv at åbne køleskabsdøren så lidt som muligt, inden den indre temperatur kører ned).



Hvis køleskabet er installeret et fugtigt sted, skal du sørge for at kontrollere, om jordledningen og lækage afbryderen er intakte. Hvis der opstår vibrations lyde på grund af at køleskabet kommer i kontakt med væggen, eller hvis væggen bliver sort ved luftkonvektion omkring kompressoren, skal du flytte køleskabet væk fra væggen. Opsætning af køleskabet kan forårsage forstyrrelser af støj eller forstyrrelser til mobiltelefonen, fastnettelefonen, radiomodtageren, fjernsynet omkring det, så prøv at holde køleskabet så langt væk som muligt i dette tilfælde.

IV. Funktioner

Skærbilledet er illustreret som følger:



Når køleskabet er tilsluttet strømforsyningen for første gang, bliver alle ikoner på displayet tændt i 2s, og systemet kører som standard i fryseren ved -18 °C. Når alle dørene er tætte, slukker displayet automatisk, hvis ingen tast trykkes inden for 3 minutter. Når displayet er slukket, tændes det, hvis der åbnes en dør, eller der trykkes på en tast.

Følgende nøgle operationer er kun gyldige, når tasterne er låst op og bliver belyst på displayet. (Se 1.6 for at låse nøglerne op)

1. Funktioner

1.1 Skift mellem køle og fryser tilstand

Tryk og hold Temp. nøgle i 3 sekunder, så sker overgangen mellem køle tilstand og fryse tilstand.

1.2 Temperatur indstilling

Tryk på '+' eller '-' for første gang med ikonet for Temp. flimrende, og tryk derefter på tasten '+' eller '-' igen for at indstille temperaturen til den ønskede værdi, tryk endelig på OK-tasten eller vent i 5s for at validere ovenstående temperaturindstilling.

Temperaturindstillingsområderne er i rækkefølgen som følger:

I køle tilstand : 2°C↔3°C↔4°C↔5°C↔6°C↔7°C↔8°C ;

I fryser tilstand : -16°C↔ -17°C↔ -18°C↔ -19°C↔ -20°C↔ -21°C↔ -22°C↔ -23°C↔ -24°C ;

1.3 Hurtigfrysning

1) Når funktionen Hurtigfrysning er aktiveret, ændres rumtemperaturen automatisk til -32 °C, og efter 26 timers kørsel bliver hurtigfrysning-funktionen slukket. Køling af frysetemperaturen på en hurtig måde er gavnlig for forebyggelsen af næringstab og bevaring af friskhed.



I hurtigfrysningstilstanden udsættes frysetemperaturen ikke for nogen justering.



Hurtigfrysning funktionen kan kun aktiveres i fryser tilstand.

2) Aktivering af Hurtigfrysning-funktionen

◆ I fryser tilstand, tryk på funktionstasten for at vælge Hurtigfrys, indtil det tilhørende ikon blinker, og tryk derefter på OK / Låsetasten inden for 5 s for bekræftelse. Hvis OK / Låsetasten ikke trykkes inden for 5 s, vil indstillingen blive ugyldiggjort.

3) Afslutning af Hurtigfrysning-funktionen

◆ “ Efter en kumulativ løbetid på 26 timer, udløber funktionen Fast Freeze automatisk.

◆ I hurtigfrysningstilstanden skal du trykke på funktionstasten for at vælge Hurtigfrys, indtil det tilhørende ikon blinker, og tryk derefter på OK / Lås-tasten for at bekræfte. Hurtigfrysning funktionen vil blive slukket.

1.4 Hurtig afkøling

1) Når funktionen Hurtig Køling er aktiveret, styres rumtemperaturen automatisk til 2 °C. Køling af rumtemperaturen på en hurtig måde er gavnlig for forebyggelsen af fødevarers ernæring mod tabt og bevaring af friskhed.



Under Hurtig Køling tilstand er temperaturen uden ændringer.



Hurtig Køling Funktionen kan kun aktiveres i køletilstanden.

2) Aktivering af funktionen Hurtig køling

◆ I køleskabstilstand skal du trykke på funktionstasten for at vælge Hurtig Køling, indtil det tilhørende ikon blinker, og tryk derefter på OK / Låsetasten inden for 5 s for bekræftelse. Hvis OK / Låsetasten ikke trykkes inden for 5 s, vil indstillingen blive ugyldiggjort.

3) Afslutning af funktionen Hurtig køling

◆ Under funktionen Hurtig køling skal du trykke på funktionsknappen for at vælge Hurtig Køling, indtil det tilhørende ikon blinker, og tryk derefter på OK / Låsetasten for at bekræfte. Hurtig Køling-funktionen bliver ophørt.

1.5 Børnelås

1) Når børnelås funktionen er aktiveret, bliver temperaturen og funktionen ikke ændret for at forhindre uheld.

2) Hvis der ikke er nogen nøgle operationer inden for 3 minutter, aktiveres børnelås funktionen automatisk.

3) Aktivering / afslutning af børnesikring funktionen manuelt

◆ Tryk og hold OK / Lås i 3s, og børnelås funktionen kan aktiveres / deaktiveres.

1.6 Døråbnings alarm

Hvis en dør er åben i mere end 3 minutter, afgives en alarm, som kan stoppes, når en tast trykkes, men vil blive genoprettet efter 3 minutter, hvis døren er åben. Alarmerne stopper ikke, før døren er lukket.

1.7 Strømafbrydelses hukommelse

I tilfælde af strømsvigt vil køleskabet opretholde driftstilstanden før strømafbrydelse, når strømforsyningen genoprettes.

1.8 Strømforsinkelse

For at beskytte kølekompressoren mod at blive beskadiget i tilfælde af kortslutningsfejl (dvs. mindre end 5 minutter), vil kompressoren ikke blive startet umiddelbart efter, at den er tændt.

1.9 Over-temperatur alarm (kun efter strømafbrydelse)

Når køleskabet er tændt, hvis det er indstillet i fryser tilstanden, og rummets temperatur er højere end -10 °C, blinker temperaturens cifre på displayet. Temperaturen, imens systemet er tændt, kan vises, når der trykkes på en tast, og det normale display vil blive genoprettet, når en tast trykkes igen eller efter 5 s.

1.10 Fejlalarm

Hvis E0, E1, E2, EH eller EC vises på betjeningspanelet, indikerer det fejl med køleskabet. Kontakt venligst eftersalgspersonen for at besøge service i så fald.

V. Instruktions til opbevaring af fødevarer

Forholdsregler ved brug

- Oplysningerne om apparatets klimatype findes på typeskiltet.
- Den interne temperatur kan påvirkes af faktorer som køleanlæggets omgivelser, omgivelsestemperaturen og dørens åbning osv. Og eventuelt en advarsel om, at indstillingen af en hvilken som helst temperatur reguleringsenhed muligvis skal varieres for at tillade disse faktorer bør gøres.
- Drikkevarer bør ikke opbevares i fryseskabet eller i lavtemperatur rummet, og nogle produkter som f.eks. Vandis bør ikke forbruges for koldt.

Opbevaring af fødevarer

I køleskabs tilstanden: Egnede til opbevaring af fødevarer, som ikke skal fryses, tilberedt mad, øl, æg, nogle krydderier, der kræver kold opbevaring, mælk, frugtjuice osv.

I fryser tilstanden er den velegnet til opbevaring af is, frossen mad og de fødevarer, der skal bevares i lang tid.

Køleskabshylde: Når du fjerner hylden, løft den først op, og træk den ud; og når du installerer hylden, skal du sætte den i position, inden du sætter den ned.

Crisper kasse: Træk crispere-kassen ud for at få adgang til mad.

Advarsler til opbevaring af fødevarer (i køleskabs tilstand)

Du må hellere rense madvarerne og tørre dem grundigt, før du opbevarer dem inde i køleskabet. Før mad lægges i køleskabet, er det tilrådeligt at forsegle dem for at forhindre vandfordampning i at holde friske frugter og grøntsager på den ene side og forhindre smagsændring af lugt på den anden side.

Sæt ikke for mange eller for meget mad i køleskabet. Opbevar nok plads mellem fødevarer; Hvis det er for tæt, blokeres den kolde luftstrøm, hvilket påvirker køleeffekten. Opbevar ikke overdrevne eller tunge fødevarer for at undgå, at hylderne bliver knust. Ved opbevaring af levnedsmidlerne skal man holde afstand fra indersiden og placer ikke de vandrige fødevarer for tæt på køleskabets bagvæg, så de ikke bliver frosne på indersiden.

Kategoriseret opbevaring af fødevarer: Fødevarer skal opbevares efter kategori med de fødevarer, du spiser hver dag, placeret foran hylden, så dørens åbne varighed kan forkortes, og nedkølings tab som følge af udløb kan undgås.

Energibesparende tips: Lad den varme mad køle ned til stuetemperatur, inden den lægges i køleskabet. Sæt den frosne mad i det friske madrum til optøning ved hjælp af den frosne fødevarers lave temperatur for at afkøle den friske mad, hvilket sparer energi.

Opbevaring af frugt og grønt

I tilfælde af køleapparater med køleafdeling, en erklæring om, at visse typer friske grøntsager og frugter er følsomme overfor kulde og derfor ikke er egnede til opbevaring i denne form for kammer.

I fryser tilstand

Frysetemperaturen sættes under -18°C , og det anbefales at opbevare fødevarerne til langvarig konservering i fryseskabet, men opbevaringsvarigheden angivet på fødevareremballagen skal overholdes.

Fryseskufferne bruges til at opbevare mad, der skal fryses. Fisk og kød af stor størrelse skal skæres i små stykker og pakkes i friskbeholdere, inden de fordeles jævnt inden i fryseskufferne.

Hurtig frysning

(1) Se beskrivelsen om hurtig frysepunkt i afsnittet "Funktioner".

(2) Sammenlignet med den normale frysning gør hurtig frysning det muligt for fødevarer at passere gennem den maksimale iskrystal dannelses zone med den hurtigste hastighed. Hurtig frysning kan fryse mad indholdet i fine iskrystaller uden at beskadige cellemembranen, så juice vil ikke gå tabt ved optøning, og den oprindelige friskhed og ernæring af mad kan opretholdes.

(3) Hurtig Frysning funktionen er designet til at bevare ernæringen af den frosne mad, og gør at fødevarer er gennemfrosset på kortest tid. Hurtig frysning forbruger mere energi end den normale frysning gør.

★ Lad de varme fødevarer køle ned til stuetemperatur, inden de sættes i fryseskabet.

★ Anbring ikke glasbeholder med væske eller dåser, der er forseglede i fryseskabet, for at undgå sprængning på grund af volumenuddvidelse, efter at væsken er frosset.

★ Opdel fødevarer i passende små portioner

★ Du må hellere pakke fødevarer op, inden du fryser den, og den anvendte emballage skal være tør, for at undgå at emballage poserne fryses sammen. Fødevarer skal pakkes eller dækkes af sådanne egnede materialer, som er faste, smagsløse, uigennemtrængelige for luft og vand, giffri og forureningsfri for at undgå krydskontaminering og overførsel af lugt.

Brug af isboks

Placer boksen i den øverste position i fryseafdelingen, så den fryser så hurtigt som muligt.

Tips til at shoppe frosne fødevarer

1. Når du køber frossen mad, skal du kigge på opbevaringsvejledningen på emballagen. Du vil være i stand til at gemme hver frosne fødevarer i den periode, der vises mod stjerneklassifikation. Dette er normalt den periode, der er angivet som "Bedst før x dato", der findes på forsiden af emballagen.

2. Kontroller temperaturen på det kølemontren i butikken, hvor du køber de frosne fødevarer.

3. Sørg for, at den frosne mad er i perfekt stand.

4. Køb altid frosne produkter sidst på din shoppingtur eller besøg i supermarkedet.

5. Prøv at holde frossen mad sammen, mens du handler og på rejsen hjem, da dette vil hjælpe med at holde fødevarer frosne.

6. Køb ikke frossen mad, medmindre du kan fryse det med det samme. Specielle isolerede poser kan købes fra de fleste supermarkeder og hardware butikker. Disse holder de frosne fødevarer kolde længere.

7. For nogle fødevarer er optøning før tilberedning nødvendig. Grøntsager og pasta kan tilsættes direkte til kogende vand eller dampkogt. Frosne saucer og supper kan lægges i en gryde og varmes forsigtigt, indtil de er optøet.

8. Brug kvalitetsfødevarer og håndter det så lidt som muligt. Når fødevarer fryses i små mængder, vil det tage mindre tid for dem at fryse og optø.

9. Anslå mængden af mad, der skal nedfryses. Når du fryser store mængder frisk mad, skal du justere temperaturregulerings knappen til den lave tilstand, hvor frysetemperaturen sænkes. Så fødevarer kan fryses op på en

hurtig måde, med fødevarer frisk velholdt.

VI. Tips til særlige behov

Flyt køleskab / fryser

•Beliggenhed

Placer ikke dit køleskab / fryser nær en varmekilde, f.eks. komfur, kedel eller radiator. Undgå det fra direkte sollys i udhuse eller liggestole.

• Nivellering

Sørg for at niveauer dit køleskab / fryser ved hjælp af de forreste fødder. Hvis det ikke er niveau, påvirkes køle / fryser dækslets tætnings ydelse, eller det kan medføre driftsfejl i køleskabet / fryseren.

Efter at have fundet køleskabet / fryseren i position, vent i 4 timer, før du bruger det, så kølemidlet kan afregne.

• Installation

Undgå at dække eller blokere ventilations rummet eller grillene på dit apparat.

Når du er ude i lang tid

• Hvis apparatet ikke skal bruges i flere måneder, skal du slukke for det første, og træk stikket ud af stikkontakten.

• Tag alle fødevarer ud.

• Rengør og tør det indvendigt grundigt. For at forhindre lugt og skimmelvækst skal du lade døren stå åben: blokér den åben eller tag døren helt af, hvis det er nødvendigt.

• Hold det rensede apparat på et tørt, ventileret sted og væk fra varmekilden, læg apparatet glat og læg ikke tung genstande ovenpå.

• Enheden bør ikke være tilgængelig for børns leg.

VII. Vedligeholdelse og rengøring



Før rengøring skal du først tage stikket ud af kontakten. Undlad at sætte stikket i eller at tage stikket ud med en våd hånd, da der er risiko for elektrisk stød og skade. Spild ikke vand direkte på køleskabet for at undgå rust, el lækage og ulykker. Du må ikke strække dine hænder ned i køleskabets bund, da du kan blive ridset af skarpe metal hjørner.

Intern rengøring og ekstern rengøring

Madrester i køleskabet kan forårsage dårlig lugt, så køleskabet skal rengøres regelmæssigt. Det friske madrum rengøres normalt en gang om måneden.

Fjern alle hylder, skarpe bokse, flaskeholdere, dækplade og skuffer mv., Og rengør dem med et blødt håndklæde eller en svamp dyppet i varmt vand eller et neutralt rengøringsmiddel.

Fjern de støv, der er akkumuleret på bagpanelet og sidepanelerne på køleskabet ofte.

Efter brug af vaskemiddel skal du sørge for at skylle det med rent vand og tørre det derefter tørt.



Brug ikke stålborste, rengøringsmiddel, sæbepulver, alkalisk rengøringsmiddel, benzen, benzin, syre, varmt vand og andre ætsende eller opløselige genstande til rensning af kabinets overflade, dørpakning, plast dekorative dele mv. for at undgå skade.

Tør forsigtigt dørpakningen, rengør rillerne ved hjælp af en vatpind eller lignende. Efter rengøringen skal du først fastgøre de fire hjørner af dørpakningen og derefter indlejre segmentet efter segment ind i dør sporet.

Afbrydelse af strømforsyningen eller fejl i kølesystemet

• Pas på de frosne fødevarer i tilfælde af længere køling af køleapparatet (f.eks. Afbrydelse af strømforsyningen eller kølesystemets fejl).

• Forsøg at åbne køleskabsdøren så lidt som muligt, så madvarer sikkert kan holdes frisk i timevis selv i varm sommer.

• Hvis du får strømafbrydelsen på forhånd:

- 1) Juster termostatknappen til den høje tilstand en time i forvejen, så fødevarer bliver fuldt frosne (ikke opbevar ny mad i løbet af denne tid!). Gendan temperaturen til den oprindelige indstilling, når strømforsyningen bliver normal i god tid.
- 2) Du kan også lave is med en vandtæt beholder og lægge den i den øverste del af fryseren for at forlænge tiden til opbevaring af frisk mad..



Bemærk: Når køleskabet er brugt, kan du bruge det kontinuerligt; og under normale omstændigheder må du ikke stoppe brugen af det, for ikke at påvirke levetiden.

Afrimning

Dette apparat er designet med automatisk afrimningsfunktion, og det er derfor ikke nødvendigt at afrime det manuelt.

Skift af lampe

LED-lampen som bruges af køleskabet til belysning, har lavt energiforbrug og lang levetid. I tilfælde af uregelmæssigheder kontakt venligst forhandleren for at bestille service.

Sikkerhedskontrol efter vedligeholdelse

Er strømledningen ødelagt eller beskadiget?

Er sidder stikket fast i stikket?

Er stikket abnormt overophedet?



Bemærk: Elektrisk stød og brandulykker kan forårsages, hvis netledningen og stikket er beskadiget eller farvet af støv. Hvis der opstår unormalitet, skal du tage stikket ud af stikkontakten og komme i kontakt med sælgeren.

Sådan adskilles dele

Køleskabshylde:

Hold flaskeholderen med begge hænder, og skub den derefter op.

Flip cover:

Hold flip coveret i lodret retning, juster højre side med dreje akslen åbning, og træk derefter med kraft for at afmontere

flip cover.



Bemærk: Det er forbudt at lukke døren, når klappedækslet åbnes, ellers kan køleskabsdøren være beskadiget.

VIII. Simpel fejlanalyse og eliminering (varierende med forskellige produkter)

Med hensyn til de følgende små fejl er det tekniske servicepersonale ikke altid nødvendigt for at fastsætte alle fejl. du kan forsøge at løse problemet.

Problem	Inspektion	Løsninger
•Nedkøler ikke overhovedet	•Er strømkablet tilsluttet? •Er breakers og sikringer sprunget? •Ingen el?	•Gen-indsæt kabel •Åben døren og kontroller at lampen lyser
•Abnormt høje lyde	•Står apparatet stabilt? •Har apparatet kontakt med væg(ge)?	•Justér fødderne. •Ryd ud fra væg(ge).
•ineffektiv nedkøling	•Sætter du varm mad eller for meget mad ind? • Åbner du ofte døren? • sætter du madposer på dørpakningen? • Direkte sollys eller i nærheden af en ovn eller komfur? • Er det godt ventileret? • Temperatur indstilling for høj?	•Sæt maden i køleskabet, når varm mad bliver koldt. • Kontrol og lukning af døren. • Fjernelse af køleskabet fra varmekilden. • Fjern afstanden for at opretholde god ventilation .. • Indstilling til passende temperatur.
•Underlig lugt i køleskabet	•Rådden mad? •Er der behov for rengøring? •Har du opbevaret kraftigt lugtende madvare?	•Smid råddent mad ud •Rengør køleskabet •Isoler stærkt lugtende madvarer grundigt
•Display svarer ikke	•Kontrollér, om børnelås funktionen er aktiveret på display panelet.	•Tryk og hold tasten "OK / LOCK" nede i 3 sekunder for at låse op, og udfør derefter nogle operationen. (For detaljer henvises til børnelås funktionen.)
• Temperatur Indstilling umulig	•Kontroller, om funktionen Hurtigfrysning eller Hurtig Køling er aktiveret på display panelet.	•Afslut specialfunktion tilstanden, og indstil derefter temperaturen (for detaljer henvises til afsnittet Funktioner)
•Temperaturcifre blinker på displayet	Har strømmen været afbrudt?	•Tryk på en vilkårlig tast for at fjerne alarmer (se Overtemperatur Alarm Funktion), og kontroller derefter, om fødevarer der er opbevaret er blevet mugne.
•Frostdannelse på køleskabets øverste side	Hælder køleskabs døren?	•Juster den nedre hængselsaksel for at hæve køleskabsdøren, så dørpakningens tætningsydelse kan forbedres.

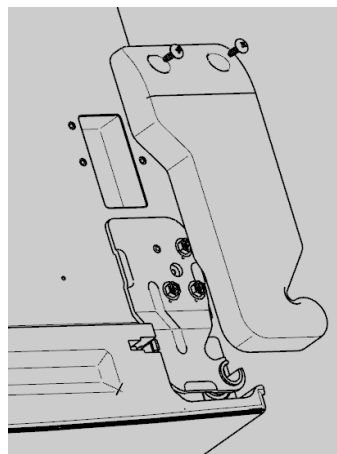


Bemærk: Hvis ovenstående beskrivelser ikke kan anvendes til fejlfinding, må du ikke adskille og reparere det selv. Reparationer udført af uerfarne personer kan forårsage skade eller alvorlige funktionsfejl. Kontakt den lokale butik, hvor dit køb blev foretaget. Dette produkt skal betjenes af en autoriseret ingeniør, og kun originale reservedele bør anvendes. Når apparatet ikke er i brug i lange perioder, skal du afbryde strømforsyningen, tømme alt mad og rengøre apparatet og lade døren stå åben for at forhindre ubehagelige lugte.)

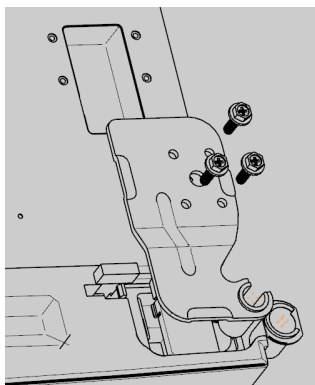
Adskillelse af døren

For at afmontere døren:

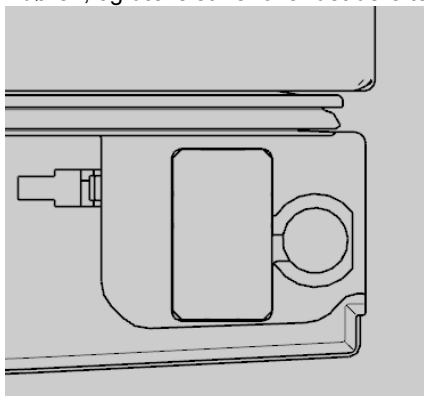
- Brug et værktøj til at fjerne skruerne fra det øverste hængselsdæksel, fjern den øverste hængsel og installer kommunikationskablet i hullet oven på køleskabet.



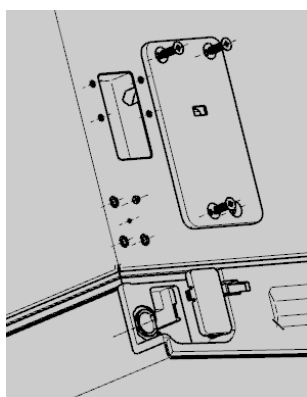
- b) Skru de tre bolte ud på det øverste hængsel, fjern det øverste hængsel og tag det øverste hængseldæksel, dørhulle, og magnet ud.



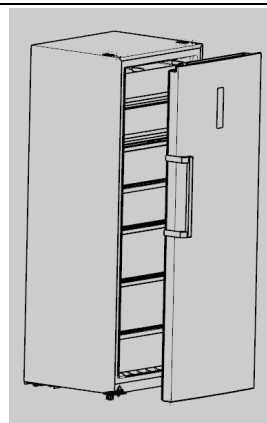
- c) Sæt dørkommunikationskablet ind i hullet på døren, og dækslet henover det derefter.



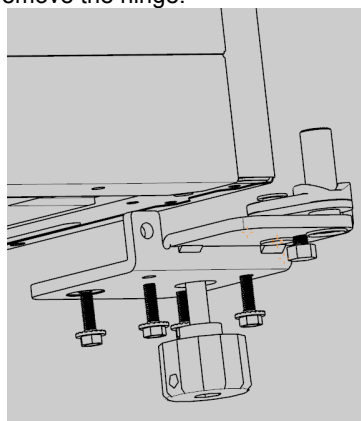
- d) Fjern de tre bolte fra hængseldækslet på venstre side af køleskabet, fjern hængseldækslet, tag ledningsnettet i hullet, og monter dørakselens hylster.



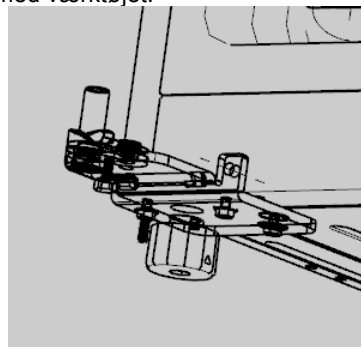
- e) Løft køleskabsdøren op ca 50 mm for at fjerne køleskabsdøren.



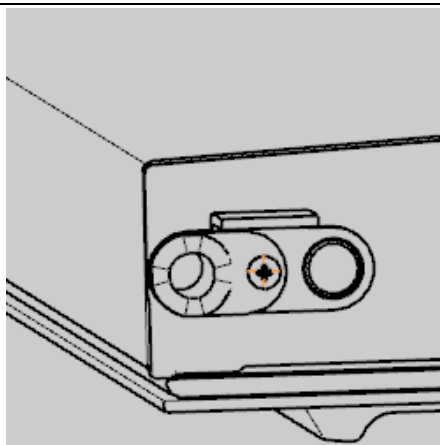
- f) Remove the front leveling feet, use the tool to remove the 4 screws to fix the hinge, and then remove the hinge.



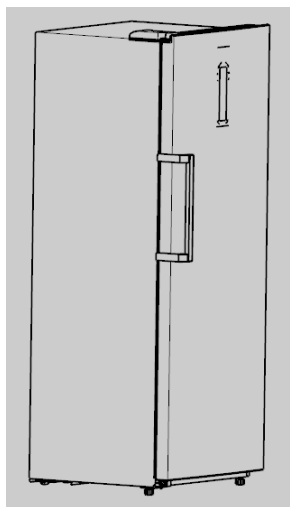
- g) Tag den nedre venstre hængsel ud af tilbehørstasken, og monter det på køleskabet med værktøjet.



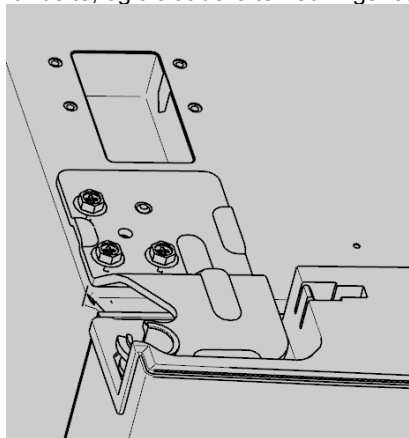
- h) Fjern dørstopperen og dørlukkeren fra døren, tag døren tættere ud af tilbehørstasken, og monter den på venstre side af døren.



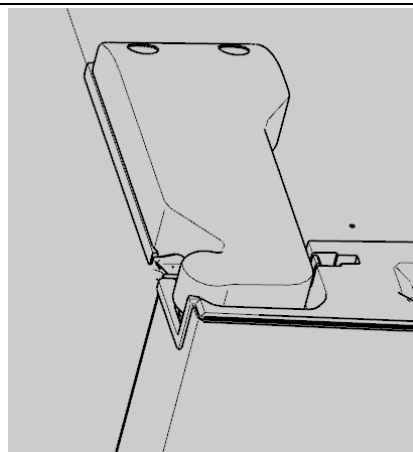
i) Monter døren på dørskabet.



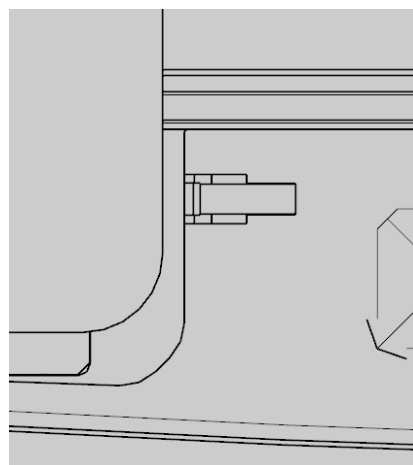
j) Tag den øverste venstre hængsel ud af tilbehørsposen, fastgør den til døren ved hjælp af bolte, og tilslut derefter ledningsnettet.



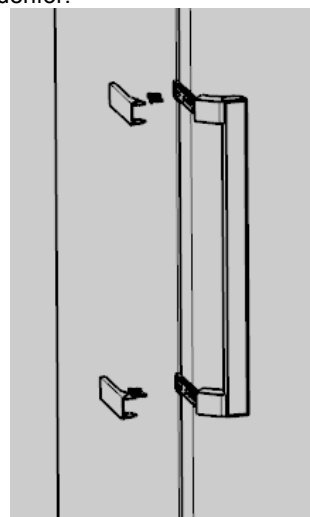
k) Fjern det øverste venstre hængseldæksel, tilslut ledningsnettet, og monter det på kabinettet.



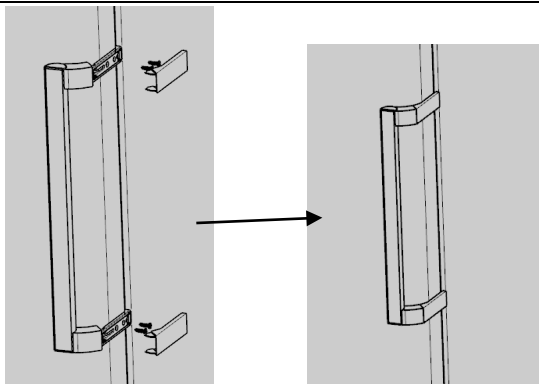
l) Fjern magneten fra dørens højre side, og monter den på dørens venstre side



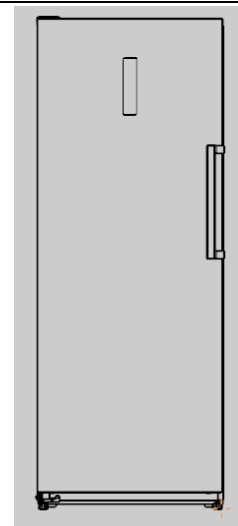
m) Fjern håndtagets dæksel, skru skruerne ud af håndtaget og fjern håndtaget. Illustreret som nedenfor:



n) Monter håndtaget på den anden side af døren: Drej håndtaget 180 grader lodret, og monter det på den modsatte side af døren, som vist på figuren:



o) Efter at dørhåndtaget er installeret, er dørens omvendt arbejde færdig.



□ Ved installation af dørhåndtaget henvises til ovenstående punkt n.

IX. Certificeringer (skal leveres af certificeringsingeniør)

Elektrisk information

Dette elektriske apparat skal være jordforbundet

Dette produkt er forsynet med et stik, som er egnet til alle huse udstyret med stikkontakter, der opfylder de nuværende specifikationer

Hvis det monterede stik ikke passer til dine stikkontakter, skal den afskæres og bortskaffes omhyggeligt. For at undgå en mulig risiko for stød må du ikke sætte det kasserede stik i en stikkontakt.

Dette produkt overholder følgende EØF-direktiver:

2014/35 / EU (lavspændingsdirektivet)

2014/30 / EU (EMC-direktivet)

X. Sikker genopretningsvejledning

Afskaffelse

Gamle apparater har stadig en vis merværdi. En miljøvenlig tilgang vil sikre, at værdifulde råvarer genanvendes.

Kølemidlerne, der anvendes i dit udstyr og isoleringsmaterialer, kræver særlige håndterings procedurer. Sørg for, at der ikke er rørskader på bagsiden af udstyret før håndtering.

Aktuelt information om mulighederne for bortskaffelse af gammelt udstyr og emballage fra gammelt udstyr kan fås hos det lokale kommune.

Kølemiddel og cyclopentanskummende materiale, der anvendes til køleskabet, er brandfarlige.

Derfor, når køleskabet skrottes, skal det holdes væk fra enhver ildkilde og inddrives af et specielt inddrivende selskab med tilsvarende kvalifikationer bortset fra bortskaffes ved forbrænding for at forhindre miljøskader eller enhver anden skade.

Når køleskabet skrottes, skal du adskille dørene og fjerne dørpakningen og hylde; sæt døre og hylde et ordentligt sted for at forhindre klemning af ethvert barn.

Korrekt bortskaffelse af dette produkt



Denne mærkning indikerer, at dette produkt ikke må bortskaffes med andet husholdningsaffald i hele EU. For at forhindre mulig skade på miljøet eller menneskers sundhed mod ukontrolleret bortskaffelse af affald, genbruge det ansvarligt for at fremme bæredygtig genanvendelse af materielle ressourcer. For at returnere din brugte enhed skal du bruge retur- og indsamlingssystemerne eller kontakte forhandleren, hvor produktet blev købt. De kan tage dette produkt til miljøvenlig genbrug.

I. SÄKERHET



VARNING!

Det är farligt för andra än auktoriserad servicepersonal att utföra service eller reparation som involverar avlägsnande av höljen. För att undvika risk för elektrisk stöt får du inte försöka att reparera denna apparat själv.

VARNING!

Risk för eld/brännbart material.



Säkerhetstips

Använd inte elektriska apparater så som hårtork eller element till att avfrosta din frys.

Behållare med brandfarlig gas eller vätska kan läcka vid låga temperaturer.

Förvara inte behållare med brandfarliga material, t.ex. sprayflaskor, refillpatroner till brandsläckare osv. i frysen.

Placera inte kolsyrade drycker i frysen. Isglass kan orsaka "frostbrännskador" om de äts direkt från frysen.

Ta inte ur varor från frysen om dina händer är fuktiga/våta eftersom det kan medföra hudskador eller "frostbrännskador". Flaskor och konserverburkar får inte placeras i frysskåpet då de kan gå sönder när innehållet fryser.

Tillverkarens rekommenderade förvaringstid ska hållas. Se relevanta instruktioner.

Tillåt inte barn att operera kontrollerna eller leka med frysen. Frysen är tung. Var försiktig när du flyttar den. Det är farligt att ändra specifikationerna eller försöka ändra på denna produkt på något sätt.

Förvara inte brännbara gaser eller vätskor i din frys.

Om strömkabeln är skadad ska den bytas ut av tillverkaren, dess serviceagent eller motsvarande kvalificerade personer för att undvika fara.

Denna apparat kan användas av barn i åldern från 8 år och dessutom personer med nedsatt fysisk, sensorisk eller mental kapacitet eller brist på erfarenhet och kunskap om de har fått vägledning eller instruktioner om användning av apparaten på ett säkert sätt och förstår farorna som det innebär. Barn får inte leka med apparaten. Rengöring och underhåll av produkten får inte göras av barn utan tillsyn.

Denna apparat är inte avsedd för användning av personer (inklusive barn) med nedsatt fysisk, sensorisk eller mental förmåga, eller brist på erfarenhet och kunskap, såvida de inte har fått tillsyn eller instruktioner om användning av apparaten av en person som är ansvarig för deras säkerhet.

Denna kylapparat är inte avsedd att användas som en inbyggd apparat.

Denna apparat är avsedd för användning i hushåll och liknande platser, som t.ex.

- Kök i butik och andra arbetsmiljöer
- Gårdshus och klienter i hotell, motell och andra boendeområden
- Miljöer av Bed and breakfast-typ
- Catering och liknande icke-detaljhandelsplatser.

Håll ventilationsöppningar i apparatens skåp eller i den inbyggda konstruktionen fri från blockeringar.

Använd inte mekaniska anordningar eller andra medel till att påskynda avfrostningsprocessen, bortsett från de som rekommenderas av tillverkaren.

Var försiktig så du inte skadar kylkretsen.

Förvara inte explosiva föremål som t.ex. aerosolbehållare med brännbart drivmedel i denna apparat.

- VARNING: Använd inte elektriska apparater inne i apparatens förvaringsrum så länge den inte är av en typ som rekommenderas av tillverkaren.

- VARNING: Kylapparater - speciellt kyl/frys-skåp Typ I - kan sluta fungera konsekvent (det finns risk för att avfrostning av innehållet eller att temperaturen blir för varm i det frusna matutrymmet) när den placeras under längre tid under kylgränsen av det temperaturområde som kylapparaten är konstruerad för;
 - VARNING: För dörrar eller lock med lås och nyckel ska nycklarna förvaras otillgängligt för barn och inte i närheten av kylapparaten för att förhindra att barn blir inlåsta.
 - VARNING: Kylmedlet som används i din apparat och isoleringsmaterial kräver speciella bortskaffningsförfaranden.
 - VARNING: Se till att sladden inte är klämd eller skadad när du placerar apparaten.
 - VARNING: Placera inte flera portabla stickkontakter eller flyttbara strömförsörjningar bakom apparaten
 - Barn i åldern 3 till 8 år får fylla och tömma kylapparater.
- För att undvika förorening av matvaror ska du respektera följande instruktioner:
- Låta dörren vara öppen i långa perioder kan medföra en betydelsefull stigning av temperaturen i delar av apparaten.
 - Rengör regelbundet ytor som kan komma i kontakt med mat och tillgängliga dräneringssystem.
 - Rengör vattentankarna om de inte används under 48 timmar. Skölj igenom vattenförsörjningen om vatten inte har använts i 5 dagar.
 - Förvara rått kött och fisk i separata och täta behållare i kylskåpet så att de inte kommer i kontakt med eller droppar på annan mat.
 - Två-stjärniga frusna matutrymmen passar bra till förvaring av frusna matvaror, förvaring eller tillverkning av glass och istärningar.
 - En-, två- och tre-stjärniga utrymmen passar inte för att frysa färsk mat.
 - Om frysen är tom i långa perioder, stäng av, avfropa, rengör, torka och låt dörren stå öppen för att undvika att mögel bildas i apparaten.
 - VARNING: Se till att sladden inte är klämd eller skadad när du placerar apparaten.
 - VARNING: Placera inte flera portabla stickkontakter eller flyttbara strömförsörjningar bakom apparaten

Elektrisk anslutning

⚡ VARNING ⚡

Felanvändning av den jordade kontakten kan medföra risk för elektrisk stöt. Om sladden är skadad ska den bytas av ett auktoriserat servicecenter.

Denna apparat ska vara korrekt jordad för din säkerhet. Detta kylskåp kräver en standard 220-240VAC 50 / 60Hz stickkontakt med trekantad jordning.

Strömsladden ska säkras bakom apparaten och inte lämnas synlig eller hängande för att förhindra oavsiktlig skada. Dra aldrig ur kontakten genom att dra i sladden. Ta alltid tag i kontakten och dra ur den ur uttaget.

Klimatområde

Information om apparatens klimatområde finns på typskylten. Den anger vid vilken omgivningstemperatur (dvs. rumstemperaturen där apparaten används). Apparaten funktion är optimal (korrekt).

Klimatområde	Tillåten standardtemperatur
SN	från +10°C till +32°C
N	från +16°C till +32°C
ST	från +16°C till +38°C
T	från +16°C till +43°C

Observera: Med hänsyn till gränsvärdena för omgivningens temperaturomfång för de klimatklasser som kylapparaten är designad för och det faktum att de inre temperaturerna kan påverkas av faktorer som kylapparaten placering, omgivningens temperatur och dörrens öppningsfrekvens, kan inställningen av vilken som helst temperaturstyrenhet möjligtvis varierar för att tillåta dessa faktorer om det är relevant.

Om strömsladden är skadad ska den bytas ut av tillverkaren, dess serviceagent eller motsvarande kvalificerade personer för att undvika fara.

Lås

Om ditt kylskåp är försett med ett lås ska du hålla nyckeln utom räckhåll och inte i närheten av apparaten för att förhindra att barn blir inlåsta. När du skrotar ett gammalt kylskåp ska du ta bort alla eventuella gamla lås eller spärrar som en skyddsåtgärd.

Freon-fri

Det freonfria kylmedlet (R600a) och det skummande isoleringsmaterialet (cyclopentan), som är miljövänligt, används i kylskåpet och orsakar ingen skada på ozonlagret och har en mycket liten inverkan på den globala uppvärmningen. R600a är brandfarlig och förseglad i kylsystemet utan läckage under normalt bruk. Men i händelse av läckage av kylmedlet på grund av skador i kylkretsen ska du se till att hålla apparaten borta från öppen eld och öppna fönstren så snabbt som möjligt.

II. Produktegenskaper

Detta är en upprätt enkeldörrs inverteringskylskåp med elektrisk kontroll. Den har övergång mellan kyltillstånd och frystillstånd; i frystillståndet kan den användas till förvaring av fisk, kött m.fl., som ska frysas till långtidsförvaring; och i kyltillståndet kan den användas till förvaring av färsk mat så som frukt, grönsaker, ägg, mjölk, osv.

★Datorkontroll

Genom att anta det elektroniska temperaturregleringsläget är kylskåpet designad med en LED-skärm där temperatur och arbetsparametrar kan styras och ställas in.

★Inverteringsteknologi

Integrerad med precis frekvenskonvertering, ljudreducering, energibesparing, exakt temperaturreglering och andra teknologier har kylskåpet högsta prestanda. Dessutom kan inverteraren justeras automatiskt i förhållande till

omgivningens temperatur och den inställda temperaturen för att hålla kylskåpet i dess optimala tillstånd.

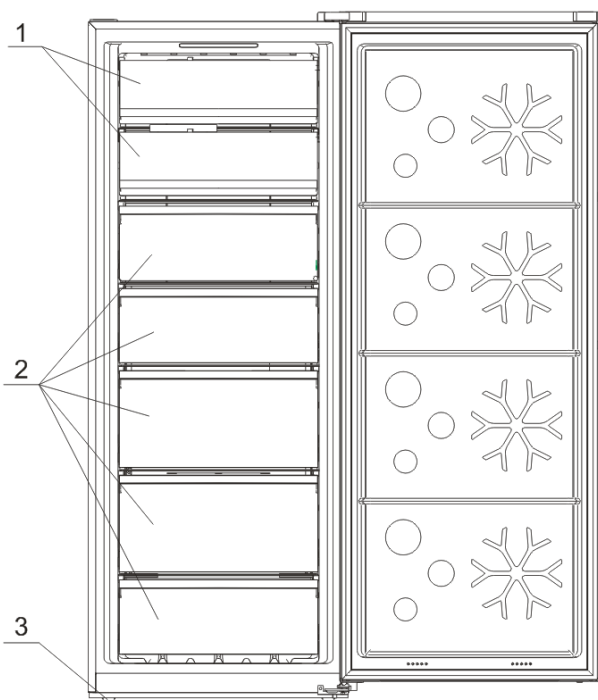
★Grön teknologi

Det freonfria kylmedlet och det skummande isoleringsmaterialet används i kylskåpet och orsakar ingen skada på ozonlagret och har en mycket liten inverkan på den globala uppvärmningen, det är en miljövänlig produkt.

★Mer användarvänlig design

Funktioner som bred arbetsspanningsområde, automatisk temperaturreglering, strömförbrytare, startfördröjning, automatiskt alarm, snabb nedfrysning och snabb kylning m.fl. är tillgängliga.

Nr.	Beskrivning
1	Fryslådans panel
2	Fryslådor
3	Utjämnande fötter



På grund av tekniska innovationer är produktbeskrivningarna i denna användarmanual möjligtvis inte helt i enlighet med ditt kylskåp. Detaljerade instruktioner stämmer överens med slutprodukten.

III. Förberedelse för användning

Installationsplats:

1. Ventilationstillstånd

Den position du väljer till kylskåpets installation ska vara väl ventilerat och ha mindre varm luft. Placera inte kylskåpet nära en värmekälla så som en spis och undvik direkt solljus och du garanterar därmed kyleffekten medan du sparar energiförbrukning. Placera inte kylskåpet på en fuktig plats för att förhindra att kylskåpet rostar och läcker elektricitet. Summan av rummets totala utrymme där kylskåpet är installerat, fördelat på kylmedlets mängd, får inte vara mindre än 8 g / M³.

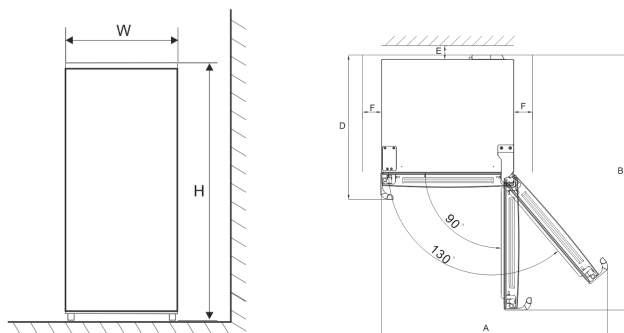
Observera: Mängden kylmedel som är fyllt i kylskåpet finns på typskylten.

2. Värmeavledningsutrymme

När apparaten är på avger kylskåpet värme till omgivningen. Därför ska minst 300 mm ledig plats finnas över, mer än 100 mm på båda sidor och över 50 mm på baksidan av kylskåpet.

Dimensioner i mm:

W	D	H	A	B	C(°)	E	F
710	770	1855	1297	1407	130	50	100



Notera: Figur 1 och Figur 2 illustrerar endast platsbehovet för produkten.

3. Plant underlag

Placera kylskåpet på ett plant underlag (golv) för att hålla den stabil, annars kan det orsaka vibrationer och oljud. När kylskåpet placeras på sådana golvmaterial som mattor, halmmatta, polyvinylklorid ska fasta underlagsplattor placeras under kylskåpet för att förhindra färgförändringar på grund av värmeavledning.



Obehindrad ventilation ska upprättas runtom apparaten eller i en inbyggd struktur.

Föberedelser före användning

1. Stående tid

När kylskåpet är korrekt installerat och väl rengjort får du inte sätta på det direkt. Se till att inte starta kylskåpet före 1 timme efter att det har stått still för att försäkra normal drift.

2. Rengöring

Se till att tillbehören finns i kylan och torka av insidan med en mjuk trasa.

3. Starta

Sätt i stickkontakten för att starta kompressorn. Efter 1 timme ska du öppna kylskåpsdörren, om temperaturen inne i kylskåpet uppenbarligen faller så betyder det att kylsystemet fungerar normalt.

4. Förvaring av mat

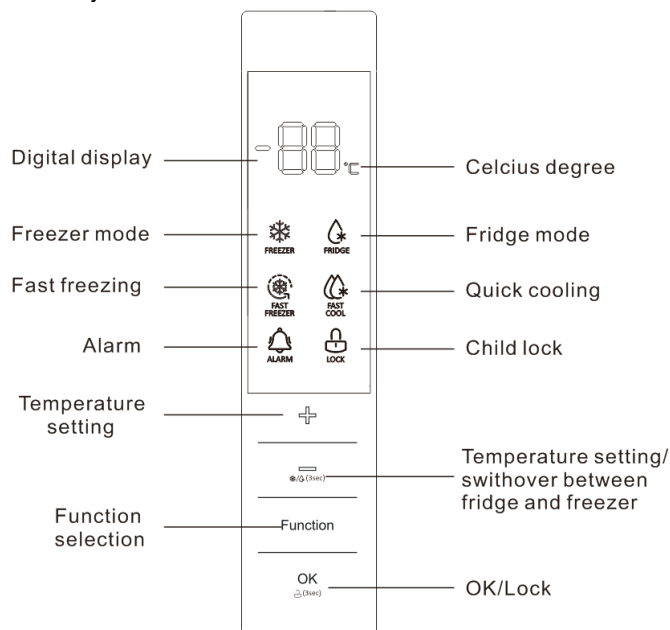
När kylskåpet står på under en längre period kontrolleras kylskåpets inre temperatur automatiskt i förhållande till användarens temperaturinställning. Efter att kylskåpet är nedkyllt, sätts matvaror in som normalt behöver 2 ~ 3 timmar för att kylas ner. Om sommaren när temperaturen är hög tar det mer än 4 timmar för matvarorna att bli helt nedkylda (Försök att öppna kylskåpsdörren så lite som möjligt innan den inre temperaturen kylts ner).



Om kylskåpet är installerat på ett fuktigt ställe ska du se till att kontrollera om jordledningen och läckagebrytaren är intakta. Om det uppstår ett vibrerande ljud på grund av att kylskåpet kommer i kontakt med väggen eller om väggen blir svart vid luftkonvektion runt kompressorn ska du flytta kylskåpet längre bort från väggen. Installering av kylskåpet kan orsaka störningar av oljud eller störningar på mobilen, fasta telefonen, radion, tv:n runt den, så pröva att hålla kylskåpet så långt borta som möjligt i detta fall.

IV. Funktioner

Displayskärmen är illustrerad som följer:



När kylskåpet är anslutet till strömförsörjningen för första gången kommer alla ikoner på displayen vara tända i 2s och systemet kör som normalt i frysen på -18 °C. När alla dörrarna är stängda släcks displayen automatiskt om ingen knapptryckning görs inom 3 minuter. När displayen är släckt tänds den igen om en dörr öppnas eller en knapp blir tryckt.

Följande knapptryckningar är endast giltiga när knapparna är upplåsta och lyser upp på displayen. (Se 1.6 för att låsa upp knapparna)

1. Funktioner

1.1 Byt mellan kyl och frysinställning

Tryck och håll inne Temp. knappen i 3 sekunder så övergår kylskåpet från kyl till frysinställning.

1.2 Temperaturinställning

Tryck på '+' eller '-' för första gången när ikonen för Temp. blinkar och tryck därefter på knappen '+' eller '-' igen för att ställa in temperaturen till den önskade nivån, tryck slutligen på OK-knappen eller vänta i 5s för att bekräfta ovanstående temperaturinställning.

Temperaturinställningsområdena är i ordningsföljden:

I kyltillstånd : 2°C↔3°C↔4°C↔5°C↔6°C↔7°C↔8°C ;

I frystillstånd : -16°C↔ -17°C↔ -18°C↔ -19°C↔ -20°C↔ -21°C↔ -22°C↔ -23°C↔ -24°C ;

1.3 Snabbfrysning

1) När funktionen Snabbfrysning är aktiverad ändras skåpets temperatur automatiskt till -32 °C och efter 26 timmars körning blir snabbfrys-funktionen avstängd. Nedkylning av frystemperaturen på ett snabbt sätt är bra för förebyggandet av näringsförlust och bevaring av fräschhet.



I snabbfrystillståndet utsätts frystemperaturen inte för någon justering.



Snabbfrysfunktionen kan endast aktiveras i frystillstånd.

2) Aktivering av Snabbfrys-funktionen

◆ I frystillstånd, tryck på funktionsknappen för att välja Snabbfrys tills dess att ikonen blinkar och tryck därefter på OK/Låsknappen inom 5 s för att bekräfta. Om OK/Låsknappen inte trycks inom 5 s kommer inställningen att ogiltigförklaras.

3) Avsluta Snabbfrys-funktionen

◆ “ Efter en kumulativ löptid på 26 timmar utlöper funktionen Snabbfrys automatiskt.

◆ I snabbfrysningstillståndet ska du trycka på funktionsknappen för att välja Snabbfrys tills den tillhörande ikonen blinkar och tryck därefter på OK/Låsknappen för att bekräfta. Snabbfrysfunktionen stängs av.

1.4 Snabb nedkylning

1) När funktionen för Snabb Nedkylning är aktiverad ändras skåpets temperatur automatiskt till 2 °C. Kylning av temperaturen på ett snabbt sätt är bra för förebyggandet av matvarornas näringsförlust och bevaring av fräschhet.



Under Snabb Kylning-tillståndet ändras temperaturen inte.



Snabb Kylning-funktionen kan endast aktiveras i kyltillståndet.

2) Aktivering av funktionen Snabb kylning

◆ I kylskåpstillståndet ska du trycka på funktionsknappen för att välja Snabb Kylning tills den tillhörande ikonen blinkar och tryck därefter på OK/Låsknappen inom 5 s för att bekräfta. Om OK/Låsknappen inte trycks inom 5 s kommer inställningen att ogiltigförklaras.

3) Avsluta funktionen Snabb kylning

◆ Under funktionen Snabb kylning ska du trycka på funktionsknappen för att välja Snabb Kylning tills den tillhörande ikonen blinkar och tryck därefter på OK/Låsknappen inom 5 s för att bekräfta. Snabbkylningsfunktionen stängs av.

1.5 Barnlås

1) När barnlåsfunktionen är aktiverad kommer temperaturen och funktionen inte ändras för att förhindra olyckor.

2) Om inga knapptryckningar görs inom 3 minuter aktiveras barnlåsfunktionen automatiskt.

3) Aktivering/avslutande av barnlåsfunktionen manuellt

◆ Tryck och håll in OK/Lås i 3s och barnlåsfunktionen kan aktiveras/avaktiveras.

1.6 Dörröppningsalarm

Om en dörr är öppen i mer än 3 minuter hörs ett alarm som kan stoppas när en knapp trycks men kommer att återkomma efter 3 minuter om dörren är öppen. Alarmet stoppar inte förens dörren stängs.

1.7 Strömavbrottsminne

Vid strömavbrott kommer kylskåpet att behålla driftinställningarna före strömavbrottet när strömförsörjningen återupptas.

1.8 Startfördröjning

För att skydda kylkompressorn från att skadas vid korta strömavbrott (dvs. mindre än 5 minuter) kommer kompressorn inte startas omedelbart efter att kylan tänds.

1.9 Övertemperaturalarm (endast efter strömavbrott)

När kylskåpet är på, om det är i frysinställningen, och skåpets temperatur är högre än -10 °C blinkar temperaturens siffror på displayen. Temperaturen, när systemet är tänt, kan visas när en knapp trycks och den normala displayen kommer att återupptas när en knapp trycks igen eller efter 5 s.

1.10 Fellarm

Om E0, E1, E2, EH eller EC visas på panelen, indikerar det ett fel på kylskåpet. Kontakta vänligast återförsäljaren för att besöka service.

V. Instruktioner till förvaring av matvaror

Försiktighetsåtgärder vid användning

- Informationen om apparatens klimattyp finns på typskylten.
- Den interna temperaturen kan påverkas av faktorer som kylanläggningens omgivning, omgivningens temperatur och dörrens öppnande osv. Och eventuellt en varning om att inställningen av vilken som helst temperaturregleringsenhet möjligtvis ska varieras för att tillåta dessa faktorer bör göras.
- Dryckesvaror bör inte förvaras i frysskåpet eller i lågtemperatursutrymmet och några produkter som t.ex. isvatten får inte förtäras för kallt.

Förvaring av matvaror

I kylskåpstillståndet: Lämpat för förvaring av matvaror som inte ska frysas, tillberedd mat, öl, ägg, några kryddor som kräver kall förvaring, mjölk, fruktjuice osv.

I frystillstånd är den välanpassad till förvaring av is, frusen mat och de matvaror som ska förvaras under lång tid.

Kylskåpshyllor: När du tar bort hyllan, lyft upp den först och dra sedan ut den; och när du installerar hyllan ska du sätta den i rätt läge innan du sätter ner den.

Crisper låda: Dra ut crisper-lådan för att få tillgång till maten.

Varningar till förvaring av matvaror (i kylskåpstillståndet)

Det är bäst om du sköljer/rengör matvarorna och torka dem ordentligt innan du förvarar dem i kylskåpet. Innan mat läggs in i kylskåpet är det klokt att försegla dem för att förhindra att vatten dunstar från frukt och grönsaker och förhindra smakförändring och lukt.

Sätt inte för många eller för mycket mat i kylskåpet. Förvara tillräckligt med plats mellan matvarorna; om de är för tätt på varandra blockeras den kalla luftströmmen, vilket påverkar kyleffekten. Förvara inte överdrivna eller tunga matvaror för att undvika att hyllorna går sönder. Genom förvaring av livsmedlen ska man hålla avstånd från innersidan och placera inte de vattenrika matvarorna för tätt på kylskåpets bakre vägg, så de inte fryser på insidan.

Kategoriserad förvaring av matvaror: Matvaror ska förvaras efter kategori med de matvaror du äter varje dag placerad fram på hyllan så att dörren inte är öppen för länge och nedkylningen förkortas.

Energibesparande tips: Låt den varma maten kylas ner till rumstemperatur innan den sätts in i kylskåpet. Sätt den frusna maten i det färska matutrymmet för att tina upp med hjälp av den frusna matvarans låga temperatur för att avkyla den färska maten, vilket sparar energi.

Förvaring av frukt och grönt

Vid tillfälle med kylapparater med kylavdelning, är det värt att notera att vissa typer av färska grönsaker och frukter är känsliga för kyla och därför inte lämpar sig för förvaring i denna typ av utrymme.

I frystillstånd

Frystemperaturen sätts under -18 °C och det rekommenderas att förvara matvarorna för långvarig konservering i frysskåpet men förvaringsvarigheten angiven på matvaruemballaget ska hållas.

Fryslådorna används för att förvara mat som ska frysas. Fisk och kött i stor storlek ska skäras i små stycken och packas i färskebevarande behållare innan de fördelas jämnt i fryslådorna.

Hur man använder istillverkningslådan

Placera istillverkningslådan i frysackets övre läge så att den isar upp så snart som möjligt.

Snabbfrys

(1) Se beskrivningen om snabbfrysning i avsnittet "Funktioner".

(2) Som med normal nedfrysning gör snabbfrysning det möjligt för matvaror att passera genom den maximala iskristallbildningszonen i snabbast takt. Snabbfrysning kan frysa matinnehållet i fina iskristaller utan att skada cellmembranen så celljuicen inte försvinner under upptining och den originella fräschheten och näringen i maten kan behållas.

(3) Snabbfrysfunktionen är designad för att bevara näringen i den frusna maten och göra att matvaran är genomfusen på kortast tid. Snabbfrysning använder mer energi än den normala nedfrysningen gör.

★ Låt de varma matvarorna kyla ner till rumstemperatur innan de sätts in i frysskåpet.

★ Placera inte glasbehållare med vätska eller förseglade konservburkar i frysskåpet för att undvika att de sprängs på grund av volymutvidgning efter att vätskan frusit.

★ Fördela matvarorna i passande små portioner

★ Packa hellre upp matvarorna innan du fryser dem och det använda emballaget ska vara torrt för att undvika att emballagepåsar fryser ihop. Matvaror ska packas eller täckas av sådana lämpliga material som är fasta, smaklösa, ogenomträngliga för luft och vatten, giftfria och föroreningsfria för att undvika krosskontaminering och överföring av lukt.

Tips när du handlar frusna matvaror

1. När du köper frusen mat ska du kolla på förvaringsvägledningen på emballaget. Du kommer att spara frusna matvaror i den period som visas på stjärnklassificeringen på emballaget. Detta är normalt den period som är angivet som "Bäst före"-datum som finns på framsidan av emballaget.

2. Kontrollera temperaturen på kylmontern i butiken där du köper dina frusna matvaror.

3. Se till att den frusna maten är i perfekt tillstånd.

4. Köp alltid frusna produkter sist på din shoppingtur eller besök i affären.

5. Prova att behålla all frusen mat ihop medan du handlar och på hemresan eftersom detta kan hjälpa att hålla matvarorna frusna.

6. Köp inte frusen mat så länge du inte kan frysa det med detsamma. Speciella isolerande påsar kan köpas från de flesta affärer. Dessa håller de frusna matvarorna kalla längre.

7. För några matvaror är upptining före tillagning inte nödvändig. Grönsaker och pasta kan tillsättas direkt till kokande vatten eller ångkok. Frusna såser och soppor kan läggas i en gryta och värmas försiktigt tills dess att de tinat upp.

8. Använd kvalitetsmatvaror och hantera det så lite som möjligt. När matvaror fryser i små mängder kommer det ta längre tid för dem att frysa och tina.

9. Uppskatta mängden mat som ska frysas. När du fryser stora mängder färska mat ska du justera temperaturregleringsknappen till det låga tillståndet där frystemperaturen sänks. Då kan matvarorna frysas snabbt och matvaran förblir färsk.

VI. Tips till speciella behov

Flytta kylskåpet/frys

•Placering

Placera inte kylskåpet nära en värmekälla, t.ex. spis, vattenkokare eller element. Undvik direkt solljus i uthus eller glasveranda.

• Utjämning

Se till att jämna ut ditt kylskåp/frys med hjälp av de främre fötterna. Om den inte står plant påverkas kylens/frysens lås och tätningssyta eller kan medföra drifffel i kylskåpet/frys.

Efter att ha placerat kylskåpet/frys på plats, vänta i 4 timmar innan du använder det så att kylmedlet kan komma på plats.

•Installation

Undvik att täcka eller blockera ventilationsutrymmet eller grillarna på din apparat.

När du är borta längre tid

• Om apparaten inte ska användas i flera månader ska du först stänga av den och dra ur sladden ur stickkontakten.

• Ta ut alla matvaror.

• Rengör och torka det grundligt invändigt. För att förhindra lukt och mögelväxt ska du låta dörren stå öppen: se till att den förblir öppen eller ta av dörren helt om det är nödvändigt.

• Behåll den rengjorda apparaten på en torr, ventilerad plats och borta från värmekällor, lägg apparaten på en mjuk plats och placera inte tunga föremål ovanpå.

• Enheten bör inte vara tillgänglig för barns lek.

VII. Underhåll och rengöring



För rengöring ska du först ta ur sladden ur kontakten. Undvik att sätta i eller ta ur sladden med våta händer eftersom det finns risk för elstöt och skada. Spill inte vatten direkt på kylskåpet för att undvika rost, elläckage och olyckor. Du får inte sträcka dina händer ner under kylskåpet och i dess botten då du kan bli skadad från skarpa metallhörn.

Intern rengöring och extern rengöring

Matrester i kylskåpet kan orsaka dålig lukt så kylskåpet ska rengöras regelbundet. Det färska matutrymmet rengörs normalt en gång i månaden.

Ta bort alla hyllor, skarpa lådor, flaskhållare, täckdelar och lådor m.m. och rengör dem med en våt trasa eller svamp doppad i varmt vatten eller ett neutralt rengöringsmedel.

Ta bort det damm som har ackumulerats på bakre panelen och sidopanelerna på kylskåpet ofta.

Efter användning av rengöringsmedel ska du se till att skölja det med rent vatten och därefter torka det torrt.



Använd inte stålborste, svinto, rengöringsmedel, tvålpulver, alkaliskt rengöringsmedel, bensen, bensin, syra, varmt vatten och andra frätande eller upplösande medel till rengöring av skåpets yta, dörrpackning, dekorativa plastdelar m.fl. för att undvika skador.

Torka försiktigt dörrpackningen, rengör skårorna med hjälp av bomullspinnar eller liknande. Efter rengöringen ska du först sätta fast de fyra hörnen av dörrpackningen och därefter bädda in segment efter segment in i dörrspåret.

Avbrytning av strömförsörjningen eller fel i kylsystemet

• Håll ett öga på de frusna matvarorna under längre kylning av kylapparaten (t.ex. avbrott i strömförsörjningen eller fel i kylsystemet).

• Försök att öppna kylskåpsdörren så lite som möjligt, så att matvarorna säkert kan hållas färska i timmar även under en varm sommar.

• Om du får planerat strömavbrott:

1) Justera termostatknappen till det högre tillståndet en timme i förväg så matvarorna blir helt nedfrusna (förvara inte ny mat under denna tid!). Låt temperaturen återgå till den ursprungliga inställningen i god tid efter att strömförsörjningen återkommer

2) Du kan också placera is i en vattentät behållare och lägga den i den övre delen av frysen för att förlänga tiden av förvaring av färsk mat.



Notera: När kylskåpet används kan du använda det kontinuerligt och under normala omständigheter ska du inte stoppa användningen för att inte påverka livstiden.

Avfrostning

Denna apparat är designad för automatisk avfrostningsfunktion och det är därför inte nödvändigt att avfrosta det manuellt.

Utbyte av lampa

LED-lampan som används i kylskåpet för belysning har lågt energiförbruk och lång levnadstid. Vid tillfällen av oregelbundenheter kontakta vänligast återförsäljaren för att beställa service.

Säkerhetskontroll efter underhåll

Är strömsladden trasig eller skadad?

Sitter kontakten fast i uttaget?

Är stickkontakten överdrivet uppvärmd?



Notera: Elstöt och brandolyckor kan orsakas om strömsladden och stickkontakten är skadade eller färgad av damm. Om det uppstår abnormitet ska du ta ur sladden ur stickkontakten och kontakta återförsäljaren.

Så delas delarna

Kylskåpshyllan:

Håll flaskhållaren med båda händer och tryck därefter upp den.

Fällock:

Håll fällocket i lodrät riktning, justera högra sidan med axelöppningen och dra därefter med kraft för att demontera fällocket.



Observera: Det är förbjudet att stänga dörren när fällocket är öppet, annars kan kylskåpsdörren skadas.

VIII. Enkel felanalys och eliminering (varierande med olika produkter)

Med hänsyn till de följande småfelen är teknisk servicepersonal inte alltid nödvändig för att fastställa alla fel, du kan försöka att lösa problemet själv.

Problem	Inspektion	Lösningar
•Kylar inte ned över huvud taget	•Är strömsladden i? •Har felbrytare och säkringar gått? •Ingen ström?	•Sätt i sladden igen •Öppna dörren och kontrollera om lampan lyser
•Ovanligt höga ljud	•Står apparaten stabilt? •Har apparaten kontakt med vägg(ar)?	•Justera fötterna. •Förflytta från vägg(ar).
•Ineffektiv nedkylning	•Sätter du in varm mat eller för mycket mat? • Öppnar du ofta dörren? • Sätter du matpåsar i dörrpackningen? • Direkt solljus eller i närheten av ugn eller spis? • Är det välventilerat? • Temperaturinställningen för hög?	•Sätt maten i kylskåpet när varm mat är kall. • Kontrollera och stäng dörren. • Flytta kylskåpet från värmekällan. • Öka avståndet för att upprätthålla bra ventilation. • Inställning till passande temperatur.
•Konstig lukt i kylskåpet	•Rutten mat? •Behövs det göras rent? •Har du förvarat starkt luktande matvaror?	•Släng ut rutten mat •Rengör kylskåpet •Förpacka starkt luktande matvaror ordentligt
•Displayen reagerar inte	•Kontrollera om barnlåsfunktionen är aktiverad på displaypanelen.	•Tryck och håll inne knappen "OK/LOCK" i 3 sekunder för att låsa upp och utför därefter knapptryckningen. (För detaljer, se barnlåsfunktionen.)
• Temperaturinställning omöjlig	•Kontrollera om funktionen Snabbfrysning eller Snabb kylning är aktiverad på panelen.	•Avsluta specialfunktionstillståndet och ställ därefter in temperaturen (för detaljer, se avsnittet Funktioner)
•Temperatur-siffror blinkar på displayen	Har strömmen gått?	•Tryck på en valfri knapp för att få bort alarmer (se Övertemperatur Alarmfunktion), och kontrollera därefter om matvarorna som förvaras har blivit dåliga.
•Frostbildning på kylskåpets översta sida	Lutar kylskåpsdörren?	•Justera det nedre gångjärnsaxeln för att höja kylskåpsdörren så att dörrpackningens tätningförmåga kan förbättras.



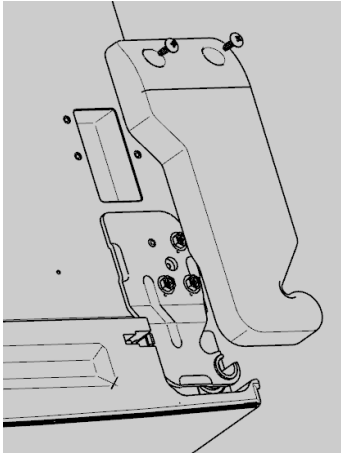
Observera: Om ovanstående beskrivningar inte kan användas för felsökning får du inte dela och reparera felet själv. Reparationer utförda av oerfarna personer kan orsaka skada eller allvarliga funktionsfel. Kontakta din lokala återförsäljare där ditt köp gjordes. Denna produkt ska lagas av en auktoriserad ingenjör och endast originalreservdelar bör användas.

När apparaten inte används i längre perioder ska du stänga av strömförsörjningen, tömma all mat och rengöra apparaten och låta dörren stå öppen för att förhindra obehagliga lukter.)

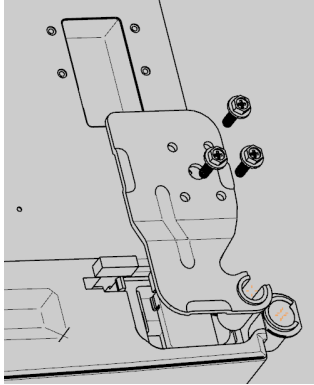
Vändning av dörren

För att demontera dörren:

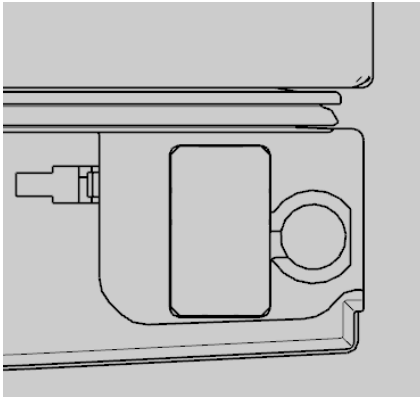
- Använd ett verktyg för att få bort skruvarna från det översta gångjärnsskyddet, ta bort det översta gångjärnet och installera kommunikationskabeln i hålet ovanpå kylskåpet.



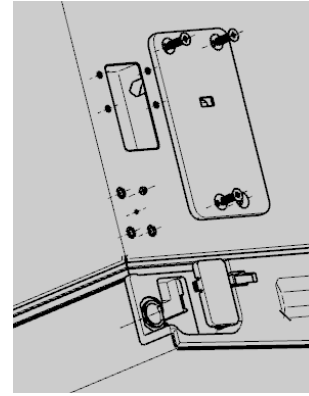
- b) Skruva ur de tre bultarna på det översta gångjärnet, ta bort det översta gångjärnet och ta ur det översta gångjärnsskyddet, dörrskyddet och magneten.



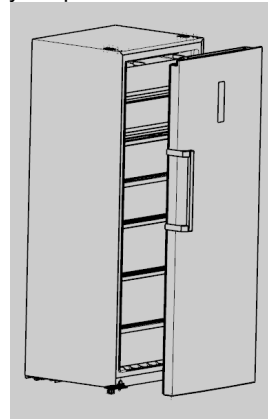
- c) Sätt in dörrkommunikationskabeln i hålet på dörren och därefter locket över.



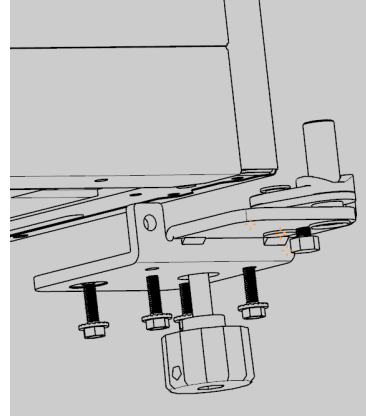
- d) Ta bort de tre bultarna från gångjärnsskyddet på vänster sida av kylskåpet, ta bort gångjärnsskyddet, ta kabelnätet i hålet och montera dörrskyddets hylsa.



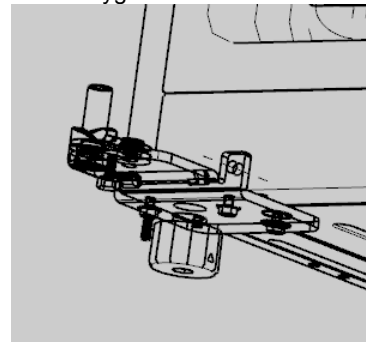
- e) Lyft upp kylskåpsdörren ca 50 mm för att ta bort kylskåpsdörren.



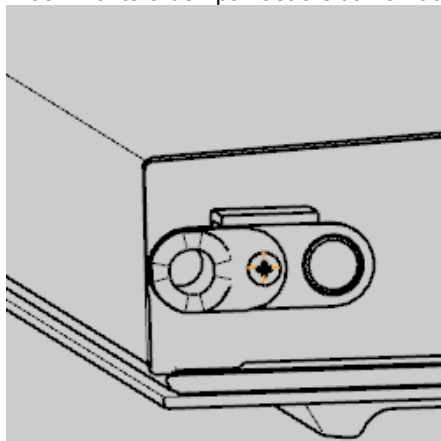
- f) Ta bort de främre utjämnande fötterna, använd verktyget för att ta bort de 4 skruvarna för att fixa gångjärnet och ta sedan bort gångjärnet.



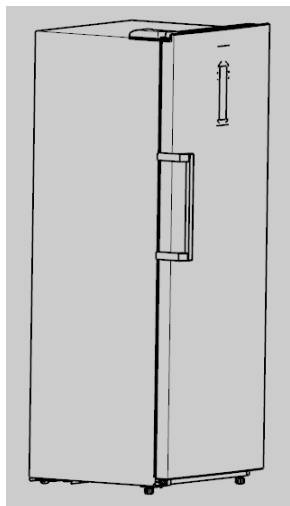
- g) Ta den nedre vänstra gångjärnet ut från tillbehörsväskan och montera det på kylskåpet med verktyget.



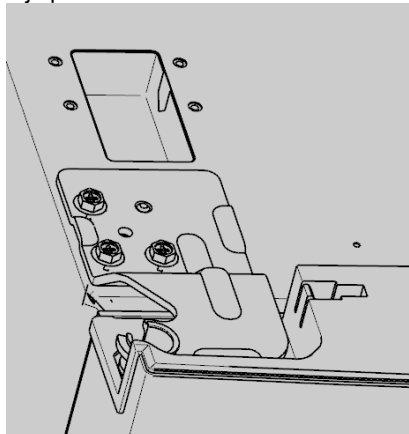
- h) Ta bort dörrstopparen och dörrluckan från dörren, ta dörrens tätare från tillbehörsväskan och montera den på västra sidan av dörren.



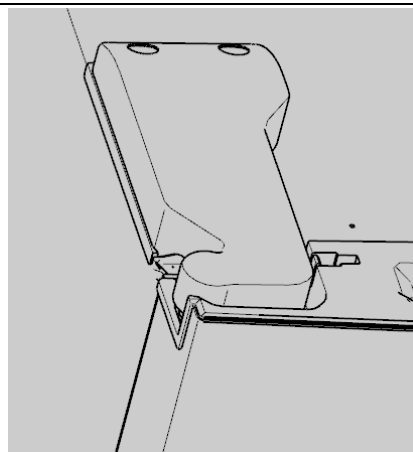
- i) Montera dörren på dörrskåpet.



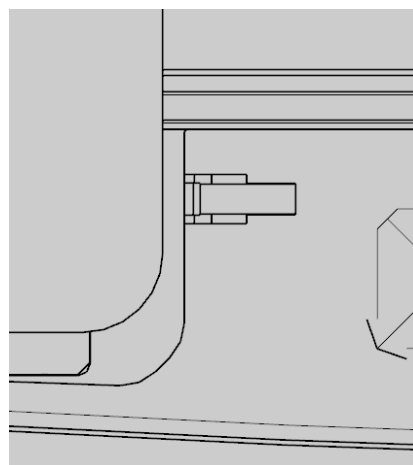
- j) Ta det översta vänstra gångjärnet ut ur tillbehörspåsen, sätt fast den i dörren med hjälp av en bult och anslut därefter kabelnätet.



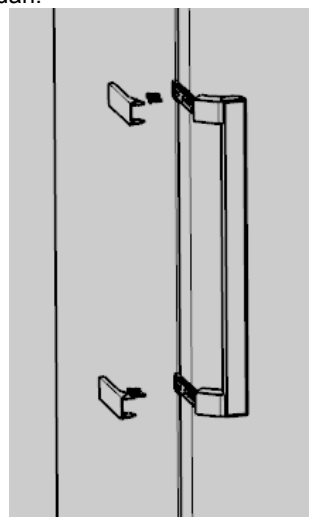
- k) Ta bort det översta, vänstra gångjärnsskyddet, anslut kabelnätet och montera det på skåpet.



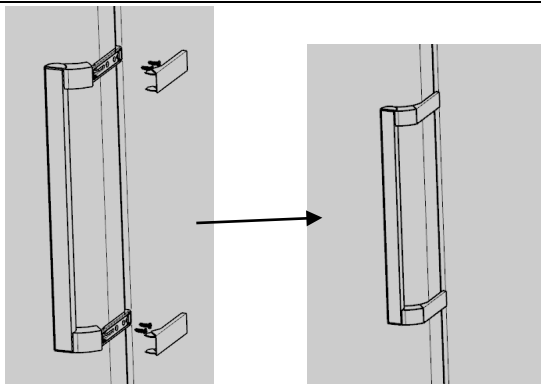
- l) Ta bort magneten från dörrens högra sida och montera den på dörrens vänstra sida



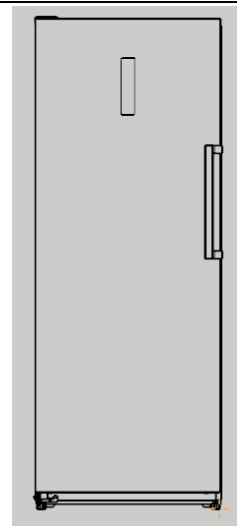
- m) Ta bort handtagets skydd, skruva ur skruvarna från handtaget och ta bort handtaget. Illustrerat nedan:



- n) Montera handtaget på den andra sidan av dörren: Vrid handtaget 180 grader lodrätt och montera det på den motsatta sidan av dörren som visat figuren:



o) Efter att dörrhandtaget är installerat är dörens vändning klart.



□ Vid installation av dörrhandtaget, se punkt n ovan.

IX. Certifieringar (ska levereras av certifieringsingenjör)

Elektrisk information

Denna elektriska apparat ska vara jordad

Denna produkt är försedd med en kontakt som passar till alla hus försedd med uttag som uppfyller de nuvarande specifikationerna

Om den monterade kontakten inte passar till ditt uttag ska den skäras av och skrotas varsamt. För att undvika en möjlig risk för stöt får du inte sätta den kasserade kontakten i ett uttag.

Denna produkt följer följande EG-direktiv:

2014/35 / EU (lågspänningsdirektiv)

2014/30 / EU (EMC-direktivet)

X. Säker återvinningsvägledning

Bortskaffning

Gamla apparater har fortfarande ett visst mervärde. En miljövänlig tillgång säkrar att värdefulla råvaror återanvänds.

Kylmedlen som används i din produkt och isoleringsmaterial kräver speciella hanteringsprocedurer. Se till att det inte finns skador på rören på baksidan av apparaten innan hantering.

Aktuell information om möjligheterna för bortskaffning av gammal utrustning och emballage från gammal utrustning kan fås hos den lokala kommunen.

Varningar för avfallshandling

Köldmedium och cyklopentanskummande material som används för kylskåpet är brandfarligt.

När kylskåpet skrotas ska det därför hållas borta från alla brandkällor och återvinnas av ett särskilt återvinningsföretag med motsvarande kvalifikation annat än att kasseras genom förbränning för att förhindra skador på miljön eller någon annan skada.

När kylskåpet skrotas, demontera dörrarna och ta bort luckans packning och hyllor; placera dörrarna och hyllorna på rätt plats för att förhindra klämning av något barn.

Korrekt bortskaffning av denna produkt



Denna märkning indikerar att denna produkt inte får slängas med annat hushållsavfall i hela EU. För att förhindra möjlig skada på miljön eller människors hälsa mot okontrollerad skrotning av avfall, är återanvändning det ansvarsfulla för att främja hållbar återanvändning av materiella resurser. För att återlämna din använda enhet ska du använda retur- och insamlingsystemen eller kontakta återförsäljaren där produkten köptes. De kan miljövänligt återvinna denna produkt.

I. SIKKERHET



ADVARSEL!

Det er farlig for andre enn autorisert servicepersonell å utføre service eller reparasjoner som innebærer fjerning av deksler. For å unngå fare for elektrisk støt, må du ikke prøve å reparere dette apparatet selv.

ADVARSEL!



Fare for brann / brennbare materialer.

Sikkerhetsråd

Ikke bruk elektriske apparater som hårføner eller varmeapparat til å tine fryseren.

Beholdere med brennbare gasser eller væsker kan lekke ved lave temperaturer.

Ikke oppbevar beholdere med brennbare materialer, som spraybokser, påfyllingspatroner for brannslukningsapparat osv. I fryseren.

Ikke plasser kullsyreholdige eller brusende drikke i fryseren.

Ice lollies kan forårsake "Frost / Freeze burns" hvis de konsumeres rett fra fryseren.

Ikke fjern gjenstander fra fryserrommet hvis hendene dine er fuktige / våte, da dette kan føre til hudskader eller "frost / fryseskader".

Fasker og bokser må ikke plasseres i fryseren, da de kan sprekke når innholdet fryser.

Produsentens anbefalte lagringstider bør følges. Se relevante instruksjoner.

Ikke la barn tukle med kontrollene eller leke med fryseren.

Fryseren er tung. Vær forsiktig når du flytter den. Det er farlig å endre spesifikasjonen eller prøve å modifisere dette produktet på noen måte.

Ikke oppbevar brennbare gasser eller væsker i fryseren.

Hvis strømkabelen er skadet, må den skiftes ut av produsenten, dens serviceagent eller lignende kvalifiserte personer for å unngå fare.

Dette apparatet kan brukes av barn fra 8 år og oppover og personer med nedsatt fysisk, sensorisk eller mental evne eller mangel på erfaring og kunnskap hvis de har fått tilsyn eller instruksjoner om bruk av apparatet på en sikker måte og forstår farene. Barn skal ikke leke med apparatet.

Rengjøring og brukervedlikehold skal ikke utføres av barn uten tilsyn.

Dette apparatet er ikke ment for bruk av personer (inkludert barn) med nedsatt fysisk, sensorisk eller mental evne, eller mangel på erfaring og kunnskap, med mindre de har fått tilsyn eller instruksjoner om bruk av apparatet av en person som er ansvarlig for deres sikkerhet.

Dette kjøleinnretningen er ikke ment å brukes som et innebygd apparat.

Dette apparatet er ment å brukes i husholdningsapplikasjoner og lignende applikasjoner som f.eks

- personalets kjøkkenområder i butikker, kontorer og andre arbeidsmiljøer;
- gårdshus og av klienter i hoteller, moteller og andre boligmiljøer;
- bed and breakfast type miljøer;
- catering og lignende ikke-detaljhandelapplikasjoner

Hold ventilasjonsåpningene i apparatkapslingen eller i den innebygde strukturen fri for hindringer.

Ikke bruk mekaniske enheter eller andre midler for å fremskynde avrimingsprosessen, bortsett fra de som er anbefalt av produsenten.

Ikke skad kjølekretsen.

Ikke oppbevar eksplosive stoffer som aerosolbokser med et brennbart drivmiddel i dette apparatet.

- ADVARSEL: Ikke bruk elektriske apparater inne i apparatets oppbevaringsrom, med mindre de er av den typen som produsenten anbefaler.
- ADVARSEL: Kjøleapparater - spesielt en kjøleskap med fryser type I - fungerer kanskje ikke konsekvent (det er mulig å tine innholdet eller temperaturen blir for varm i frossen matrommet) når den plasseres i en lengre periode under den kalde grensen temperaturområdet kjøleinnretningen er designet for;
- ADVARSEL: Det er nødvendig at nøklene for dører eller lokk med lås og nøkler oppbevares utilgjengelig for barn og ikke i nærheten av kjøleinnretningen, for å forhindre at barn blir låst inne.
- ADVARSEL: Kjølemediet som brukes i apparatet og isolasjonsmaterialer trenger spesielle avhendingsprosedyrer.
- ADVARSEL: Når du plasserer apparatet, må du forsikre deg om at strømledningen ikke sitter fast eller er skadet.
- ADVARSEL: Ikke plasser flere bærbare stikkontakter eller bærbare strømforsyninger på baksiden av apparatet
- -Barn i alderen 3 til 8 år har lov til å laste og tømme kjøleutstyr. For å unngå forurensning av mat, følg følgende instruksjoner:
- Åpning av døren i lange perioder kan føre til en betydelig økning i temperaturen i apparatets rom.
- Rengjør regelmessig overflater som kan komme i kontakt med mat og tilgjengelige avløpssystemer.
- Rengjør vanntanker hvis de ikke har blitt brukt i 48 timer; skyll vannsystemet som er koblet til en vannforsyning hvis vann ikke har blitt dratt på 5 dager.
- Oppbevar rått kjøtt og fisk i passende beholdere i kjøleskapet, slik at det ikke er i kontakt med eller drypper på annen mat.
- To-stjerne rom med frossen mat er egnet for oppbevaring av frossen mat, lagring eller tilberedning av is og tilberedning av isbiter.
- Ett-, to- og trestjernesrom er ikke egnet for innfrysning av fersk mat.
- Hvis kjøleapparatet blir stående tomt i lange perioder, må du slå det av, tine, rengjøre, tørke, og la døren stå åpen for å unngå at det utvikler seg form i apparatet.
- ADVARSEL: Når du plasserer apparatet, må du forsikre deg om at strømledningen ikke sitter fast eller er skadet.
- ADVARSEL: Ikke plasser flere bærbare stikkontakter eller bærbare strømforsyninger på baksiden av apparatet

Elektrisk forbindelse

⚠ ADVARSEL ⚠

Feil bruk av jordet støpsel kan føre til fare for elektrisk støt. Hvis strømledningen er skadet, må du bytte den ut av et autorisert servicesenter.

Dette apparatet skal være jordet riktig for din sikkerhet. Dette kjøleskapapparatet krever et vanlig stikkontakt på 220-240VAC 50 / 60Hz med trepunkts bakken.

Strømledningen skal sikres bak apparatet og ikke være utsatt eller dinglende for å forhindre utilsiktet personskade. Trekk aldri ut kjøleskapet ved å trekke i strømledningen. Ta alltid tak i støpselet og trekk rett ut av stikkontakten.

Klimatisk Verdiområde

Informasjonen om apparatets klimaområde er gitt på typeskiltet. Den indikerer ved hvilken omgivelsestemperatur (det vil si romtemperatur, der apparatet fungerer), at apparatet fungerer optimalt (riktig).

Klima	Tillatt omgivelsestemperatur
SN	fra +10°C til +32°C
N	fra +16°C til +32°C
ST	fra +16°C til +38°C
T	fra +16°C til +43°C

Merk : Gitt grenseverdiene for omgivelsestemperaturområdet for klimaklasser som kjøleinnretningen er designet for, og det faktum at de indre temperaturene kan påvirkes av faktorer som plassering av kjøleinnretningen, omgivelsestemperatur og hyppigheten av døråpningen , kan innstillingen av en hvilken som helst temperaturkontrollenhet måtte varieres for å tillate disse faktorene, hvis det er hensiktsmessig.

Hvis strømkabelen er skadet, må den skiftes ut av produsenten, serviceverkstedet eller lignende kvalifiserte personer for å unngå fare.

Låser

Hvis kjøleskapet er utstyrt med en lås, må du oppbevare nøkkelen utenfor rekkevidde og ikke i nærheten av apparatet for å forhindre at barn blir fanget inn. Ved avhending av et gammelt kjøleskap, bryter du av gamle låser eller låser som en beskyttelsesforanstaltning.

Freon-fri

Det freonfrie kjølemediet (R600a) og det skummende isolasjonsmaterialet (cyklopentan) som er miljøvennlig, brukes til kjøleskapet, og forårsaker ingen skade på ozonlaget og har en veldig liten innvirkning på den globale oppvarmingen. R600a er brannfarlig og forseglet i et kjølesystem uten lekkasje under normal bruk. Men i tilfelle lekkasje av kjølemedium på grunn av at kjølekretsen blir skadet, må du sørge for å holde apparatet borte fra åpen ild og åpne vinduene for ventilasjon så raskt som mulig.

II. Produktfunksjoner

Dette er et stående enkelt dørs inverter kjøleskap med elektronisk kontroll. Den har bytte mellom kjøleskapsmodus og frysemodus; under frysemodus kan den brukes til konservering av fisk, kjøtt osv. som må fryses for langvarig lagring; og i kjøleskapsmodus kan den brukes til oppbevaring av fersk mat, som frukt, grønnsaker, egg, melk, etc.

★ Datastyring

Ved å vedta den elektroniske temperaturkontrollmodusen, er kjøleskapet designet med en LED-skjerm der temperatur- og arbeidsparametrene kan styres og stilles inn.

★ Inverterte teknologi

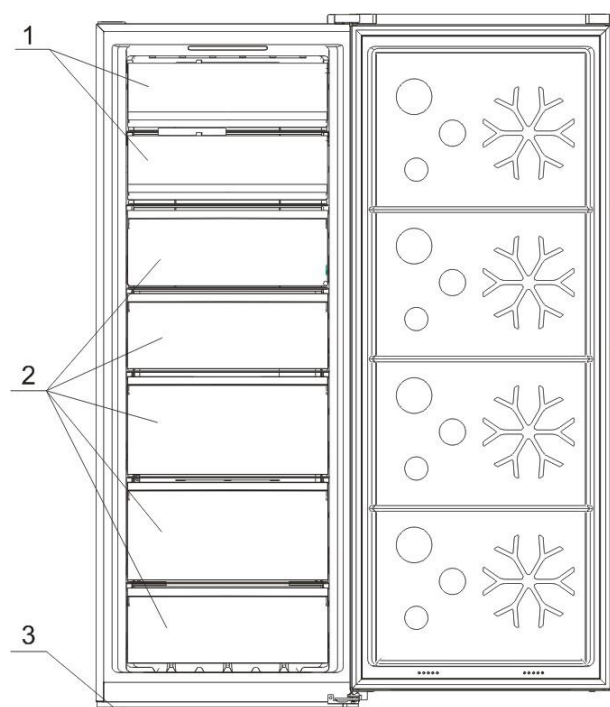
Integrert med presis frekvenskonvertering, støyreduksjon, energisparing, presis temperaturkontroll og andre teknologier, kan kjøleskapet skryte av overlegne ytelser. Videre kan arbeidseffektiviteten til inverterkompressoren justeres automatisk i henhold til omgivelsestemperaturen og den innstilte temperaturen, slik at kjøleskapet fungerer i optimal tilstand.

★ Grønn teknologi

Det freonfrie kjølemediet og det skummende isolasjonsmaterialet brukes til kjøleskapet, og forårsaker ingen skade på ozonlaget og har veldig liten innvirkning på den globale oppvarmingen, så det er det miljøvennlige produktet.

★ Mer brukervennlige design

Slike funksjoner som bredt arbeidsspenningsområde, automatisk temperaturkontroll, strømkuttminne, innkoblingsforsinkelse, automatisk alarm, rask frysing og rask kjøling, etc. er tilgjengelige.



På grunn av teknologiske nyvinninger kan det hende at produktbeskrivelsene i denne håndboken ikke stemmer overens med kjøleskapet ditt. Detaljert informasjon er i samsvar med sluttproduktet.

III. Forberedelser for bruk

Installasjonssted:

Ventilasjonsstilstand

Stillingen du velger for kjøleskapinstallasjonen, bør være godt ventilert og ha mindre varm luft. Ikke plasser kjøleskapet i nærheten av en varmekilde, for eksempel komfyr, og unngå det fra direkte sollys, og garanter deg dermed kjøleeffekten mens du sparer energiforbruk. Ikke plasser kjøleskapet på et fuktig sted, slik at kjøleskapet ikke ruster og lekker strøm. Resultatet av at den totale plassen i rommet der kjøleskapet er installert delt på kjølevæskeladningen i kjøleskapet, skal ikke være mindre enn 8 g / M3.

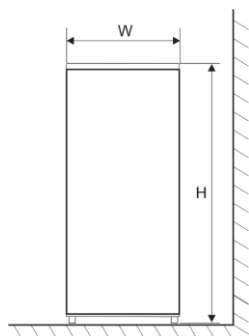
Merk: Mengden kjølemiddel som er ladet for kjøleskapet, finner du på typeskiltet.

Varmespredningsplass

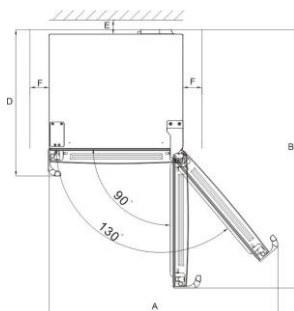
Når du arbeider, gir kjøleskapet varme til omgivelsene. Derfor bør minst 300 mm ledig plass spares på oversiden, mer enn 100 mm på begge sider og over 50 mm på siden av kjøleskapet.

Dimensjoner i mm:

W	D	H	A	B	C(°)	E	F
710	770	1855	1297	1407	130	50	100



No.	Beskrivelse
1	Fryseskuffpanel
2	Fryseskuffer
3	Utjevnenende føtter



Merknad : Figur 1, figur 2 illustrerer bare produktets behov for plass.

1. Jevnt underlag

Plasser kjøleskapet på et solid og flatt underlag (gulv) for å holde det stabilt, ellers vil det gi vibrasjoner og støy. Når kjøleskapet plasseres på gulvmaterialer som teppe, stråmatte, polyvinylklorid, skal de faste bakplatene påføres under kjøleskapet for å forhindre fargeforandring på grunn av varmespredning.



Uhindret ventilasjon skal opprettholdes rundt apparatet eller i en innebygd struktur.

Forberedelser for bruk

1. Stående tid

Etter at kjøleskapet er riktig installert og godt rengjort, må du ikke slå det på umiddelbart. Forsikre deg om at kjøleskapet får strøm etter mer enn 1 times stående, for å sikre at det fungerer normalt.

2. Rengjøring

Bekreft tilbehørsdelene inne i kjøleskapet og tørk av innsiden med en myk klut.

3. Strøm på

Sett støpselet i den faste kontakten for å starte kompressoren. Åpne kjøleskapsdøren etter 1 time. Hvis temperaturen inne i kjøleskapet åpenbart synker, indikerer det at kjølesystemet fungerer normalt.

4. Oppbevaring av mat

Etter at kjøleskapet har gått i en periode, vil den interne temperaturen i kjøleskapet automatisk bli kontrollert i henhold til brukerens temperaturinnstilling. Etter at kjøleskapet er helt avkjølt, legg i matvarer, som vanligvis trenger 2 ~ 3 timer for å bli fullstendig avkjølt. Om sommeren når temperaturen er høy, tar det mer enn 4 timer før maten er helt avkjølt (prøv å åpne kjøleskapsdøren så lite som mulig før den indre temperaturen avkjøles).

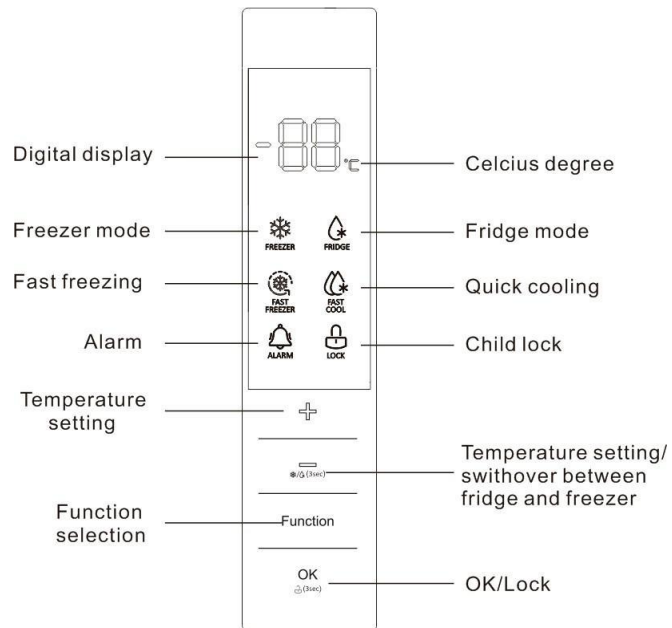


Hvis kjøleskapet er installert på et fuktig sted, må du sjekke om jordledningen og lekkasjekretsen

bryteren er normal. Hvis det oppstår vibrasjonslyder på grunn av at kjøleskapet kommer i kontakt med veggen, eller hvis veggen blir svart av luftkonveksjon rundt kompressoren, må du flytte kjøleskapet bort fra veggen. Sette opp kjøleskapet kan forårsake fastkjøringsstøy eller bilde kaos på mobiltelefonen, fasttelefonen, radiomottakeren, fjernsynet rundt det, så prøv å holde kjøleskapet så langt unna som mulig i slike tilfeller.

IV. Funksjoner

Skjermpanelet er illustrert som følger:



Når kjølesystemet kobles til strømforsyningen for første gang, blir alle ikonene på displaypanelet opplyst i 2 sekunder, og systemet kjører som standard i frysemodus ved -18 °C. Når alle dørene er lukket, slukkes skjermen automatisk hvis du ikke bruker noen nøkler innen 3 minutter. Når skjermen er av, vil den lyse opp hvis en dør åpnes eller en tast trykkes på. Følgende tastoperasjoner er bare gyldige når tastene er låst opp og blir opplyst på skjermen. (Se 1.6 for å låse opp tastene)

1. Funksjoner

1.1: Bytt mellom kjøleskap / frysemodus

Trykk og hold inne Temp. nøkkelen i 3 sekunder, så kan overgangen mellom kjøleskapsmodus og frysemodus realiseres.

1.2: Temp. Omgivelser

Trykk på '+' eller '-' for første gang, med ikonet Temp. flimring, og trykk deretter på '+' eller '-' -tasten igjen for å justere temperaturen til ønsket verdi. Trykk til slutt på OK-tasten eller vent i 5 sekunder for å validere temperaturinnstillingen ovenfor. Temperaturinnstillingen varierer som følger:

I kjøleskapsmodus: 2°C↔3°C↔4°C↔5°C↔6°C↔7°C↔8°C ;

I frysemodus: -16°C↔-17°C↔-18°C↔-19°C↔-20°C↔-21°C↔-22°C↔-23°C↔-24°C ;

1.1 Hurtigfrysing

1) Når Hurtigfrysing-funksjonen er aktivert, vil temperaturen på rommet bli kontrollert automatisk på -32 °C, og etter 26 timers kjøring blir hurtigfrysing-funksjonen avsluttet. Kjøling av frysetemperaturen på en rask måte er gunstig for å forhindre næring av mat mot tapt og bevare friskhet.

Under hurtigfrysingsmodus blir frysertemperaturen ikke justert. Hurtigfrysingsfunksjonen kan bare aktiveres i frysemodus.

2) Aktivering av Fast Freeze-funksjonen

◆ I frysemodus, trykk Funksjonstast for å velge Hurtigfrysing til det tilsvarende ikonet blinker, og trykk deretter OK / Lås-tasten innen 5s for bekreftelse. Hvis du ikke trykker på OK / Lås-tasten innen 5s, blir innstillingen ugyldig.

3) Avslutter Fast Freeze-funksjonen

◆ "Etter en kumulativ løpetid på 26 timer, avsluttes Fast Freeze-funksjonen automatisk.

◆ Under hurtigfrysemodus, trykk på funksjonstasten for å velge hurtigfrysing til det tilhørende ikonet blinker, og trykk deretter på OK / lås-tasten for bekreftelse, hurtigfrysefunksjonen blir avsluttet.

1.2 Rask kjøling

1) Når hurtigkjølingsfunksjonen er aktivert, vil temperaturen i rommet bli kontrollert automatisk på 2 °C. Å kjøle ned temperaturen på rommet raskt er gunstig for å forhindre næring av mat mot tapt og bevare friskhet.

Under hurtigkjølingsmodus kan temperaturen ikke endres. Quick-Cooling-funksjonen kan bare aktiveres i kjøleskapsmodus.

2) Aktivering av funksjoner for hurtigkjøling

◆ Jeg kjøleskapsmodus, trykk på funksjonstasten for å velge Hurtigkjøling til det tilsvarende ikonet blinker, og trykk på OK / Lås-tasten innen 5s for bekreftelse. Hvis du ikke prøver på OK / Lås-tasten innen 5s, blir innstillingen ugyldig.

3) Avslutter hurtigkjøling

◆ Under hurtigkjøling-modus, trykk på funksjonstasten for å velge hurtigkjøling til det tilsvarende ikonet blinker, og trykk deretter på OK / Lås-tasten for bekreftelse, hurtigkjøling-funksjonen blir avsluttet.

1.3 Barnesikring

1) Når barnesikringsfunksjonen er aktivert, blir temperaturen og funksjonen ikke endret for å forhindre feiloperasjon.

2) Hvis du ikke bruker noen nøkler innen 3 minutter, aktiveres barnesikringsfunksjonen automatisk. 3)

Aktivere / avslutte barnesikringsfunksjonen manuelt

◆ Trykk og hold inne OK / Lås i 3 sekunder, så kan Barnesikringsfunksjonen aktiveres / deaktiveres.

1.4 Døralarm

Hvis en dør er åpen i mer enn 3 minutter, vil alarmalarm utløses kontinuerlig, som kan stoppes når du trykker på en hvilken som helst tast, men vil bli gjenopprettet etter 3 minutter hvis døren holder seg åpen. Alarmene løftes ikke før døren er lukket.

1.5 Strømkutt minne

Ved strømbrydd vil kjøleskapet opprettholde driftstilstanden før strømbrydd når strømforsyningen er gjenopprettet.

1.6 Strømforsinkelse

For å beskytte kjøleskapskompressoren mot å bli skadet ved kortvarig strømbrydd (dvs. mindre enn 5 minutter), vil ikke kompressoren startes umiddelbart etter at den er slått på.

1.7 Alarm for over temperatur (bare etter strømbrydd)

Når kjølesystemet er slått på, hvis det er stilt i frysemodus og temperaturen i rommet er høyere enn -10 °C, vil sifrene i temperaturen flimre på skjermen. Temperaturen der systemet er aktivert kan vises når en tast trykkes, og den normale skjermen vil bli gjenopprettet når en tast trykkes på nytt eller etter 5s.

1.8 Feilalarm

I tilfelle E0, E1, E2, EH eller EC vises på betjeningspanelet, indikerer det feil med kjøleskapet. Vær så snill og kontakt etterkjøpspersonen for besøkstjeneste i slike tilfeller.

V. Instruksjoner for oppbevaring av mat

Forholdsregler for bruk

- Informasjonen om apparatets klimatype er gitt på typeskiltet.
- Den interne temperaturen kan påvirkes av faktorer som plasseringen av kjøleinnretningen, omgivelsestemperaturen og hyppigheten av døren som er åpen osv., Og hvis det er hensiktsmessig, kan en advarsel om at innstillingen av en hvilken som helst temperaturkontrollenhet måtte variere for å tillate disse faktorer bør gjøres.
- Brusende drikke bør ikke oppbevares i fryserommet eller i lavtemperaturrommet, og noen produkter, for eksempel vannis, bør ikke konsumeres for kaldt.

Matlager

I kjøleskapsmodus: Den er egnet for oppbevaring av slike matvarer som ikke trenger å fryses, tilberedt mat, øl, egg, noen krydder som trenger kald konservering, melk, fruktjuice, etc.

I frysemodus er den egnet for lagring av is krem, frossen mat og maten som skal konserveres i lang tid. Kjøleskaps-hyller: Når du tar av hyllen, løfter du den først opp og trekker den ut, og når du installerer hyllen, plasser den på plass før du legger den ned.

Crisper box: Trekk ut crisper box for tilgang til mat.

Forsiktighetsregler for matlagring (i kjøleskapsmodus)

Du må rengjøre maten og tørke den tørr før du oppbevarer dem i kjøleskapet. Før matvarer settes i kjøleskapet, anbefales det å forsegle dem for å forhindre fordampning av vann for å holde fersk frukt og grønnsaker på den ene siden og for å hindre lukt på den andre siden.

Ikke legg for mye eller for mye mat i kjøleskapet. Hold nok plass mellom matvarer; Hvis det er for nært, vil den kalde luftstrømmen bli blokkert, og dermed påvirke kjøleeffekten. Ikke oppbevar for mye eller overvektig mat for å unngå at hyllen knuses. Når du oppbevarer maten, må du holde avstand fra innerveggen, og ikke plasser vannrik mat for nær kjøleskapets bakvegg, for ikke å bli frossen på innerveggen.

Kategorisert oppbevaring av matvarer : Matvarer bør lagres etter kategori, med maten du spiser hver dag, plassert foran hyllen, slik at varigheten til den åpne døren kan forkortes og matsvinn på grunn av utløp kan unngås.

Energibesparende tips: La den varme maten avkjøles til romtemperaturen før du setter den i kjøleskapet. Legg frossen mat i ferskvarerommet for å tine, ved å bruke den lave temperaturen på frossen mat til å kjøle ned fersk mat, og sparer dermed energi.

Oppbevaring av frukt og grønnsaker

Når det gjelder kjøleutstyr med kjølerom, bør det gjøres en uttalelse om at noen typer friske grønnsaker og frukt er følsomme for kulde og derfor ikke er egnet for oppbevaring i denne typen rom.

I frysemodus

Frysertemperaturen kontrolleres under -18°C , og det anbefales å oppbevare maten for langvarig konservering i fryseren, men lagringstiden som er angitt på matemballasjen, bør følges.

Fryseskuffene brukes til å lagre mat som må fryses. Fisk og kjøtt av stor blokkstørrelse bør kuttes i små biter og pakkes i nybeholdende poser før de fordeles jevnt i fryseskuffene.

Hurtigfrysing

- (1) Se beskrivelsen om hurtigfrysing i avsnittet "Funksjon".
- (2) Sammenlignet med normal frysing, muliggjør hurtigfrysing mat å passere gjennom den maksimale iskrystallformasjonszonen med raskest hastighet. Rask frysing kan fryse innholdet av matvann i fine iskrystaller uten å skade cellemembranen, så cellejuice vil ikke gå tapt når du tiner, og den opprinnelige friskheten og næringen av maten kan opprettholdes.
- (3) Hurtigfrysingsfunksjonen er designet for å bevare næringen til frossen mat, med maten grundig frossen på kortest mulig tid. Rask frysing bruker mer energi enn vanlig frysing.

La de varme matvarene avkjøles til romtemperaturen før du legger dem i fryseren.

Ikke sett en glassbeholder med væske eller hermetisk væske som er forseglet i frysedelen, slik at du unngår sprekker på grunn av volumutvidelse etter at væsken blir frossen opp.

Del maten i passende små porsjoner

Du må heller pakke maten før du fryser den, og den brukte pakkesekken skal være tørr i tillegg til pakkesekkene er frosset sammen. Matvarer skal pakkes eller dekkes av egnede materialer som er faste, smakløse, ugjennomtrengelige for luft og vann, ikke giftige og forurensningsfrie, for å unngå krysskontaminering og overføring av lukt.

Hvordan bruke isboks

Plasser isboks i den øvre posisjonen til frysedelen, slik at den ises opp så snart som mulig.

Tips for shopping av frossen mat

1. Når du kjøper frossen mat, se lagringsretningslinjene på emballasjen. Du vil være i stand til å lagre hvert element med frossen mat i den perioden som vises mot stjernevurderingen. Dette er vanligvis den perioden som er angitt som "Best å bruke dem før x", funnet på forsiden av emballasjen.
2. Sjekk temperaturen på frossen mat i butikken der du kjøper frossen mat.
3. Forsikre deg om at frossen matpakken er i perfekt stand.
4. Kjøp alltid frosne produkter sist på handleturen eller besøk i supermarkedet.
5. Prøv å holde frossen mat sammen mens du handler og på reisen hjem, da dette vil bidra til å holde maten kjøligere.
6. Ikke kjøp frossen mat med mindre du kan fryse den med en gang. Spesielle isolerte poser kan kjøpes fra de fleste supermarkeder og jernvareforretninger. Disse holder den frosne maten kald lenger.
7. For noen matvarer er tining før tilberedning nødvendig. Grønnsaker og pasta kan tilsettes direkte i kokende vann eller dampkokt. Frosne sauser og supper kan legges i en gryte og varmes forsiktig opp til tining.

8. Bruk kvalitetsmat og håndter den så lite som mulig. Når matvarer er frosset i små mengder, vil det ta mindre enn for dem å fryse opp og tine.
9. Beregn mengden mat som skal fryses opp. Når du fryser store mengder fersk mat, må du justere temperaturkontrollknappen til lav modus, med frysetemperaturen senket. Så matvarer kan fryses opp på en rask måte, med matens friskhet bevart.
- 10.

VI. Tips for spesielle behov

Flytte kjøleskap / fryser

•Plassering

Ikke plasser kjøleskapet / fryseren din nær en varmekilde, f.eks. komfyr, kjele eller radiator. Unngå det fra direkte sollys i uthus eller solsenger.

• Utjevning

Sørg for å nivåere kjøleskapet / fryseren med de fremre nivåeringsføttene. Hvis det ikke er jevnt, vil tetningsytelsen på kjøleskapet / fryserens dørpakning bli påvirket, eller til og med kan det føre til feil på kjøleskapet / fryseren.

Etter at kjøleskapet / fryseren er plassert, vent i 4 timer før du bruker det, slik at kjølemediet kan sette seg.

•Installasjon

Ikke tildekk eller blokker ventilasjonsåpningene eller ristene på apparatet. Når du er ute lenge

Hvis apparatet ikke skal brukes på flere måneder, må du slå det av først og deretter trekke støpselet ut av stikkontakten.


Ta ut all mat.

Rengjør og tørk interiøret grundig. For å hindre lukt og muggvekst, la døren stå på gløtt: blokker den åpen eller fjern døren hvis nødvendig.

Oppbevar det rensede apparatet på et tørt, ventilert sted og borte fra varmekilden, plasser apparatet jevnt og ikke plasser tunge gjenstander oppå det.

• Enheten skal ikke være tilgjengelig for barns lek.

VII. Vedlikehold og rengjøring

 Trekk ut støpselet først før rengjøring; Ikke koble til eller koble ut støpselet med våt hånd, fordi det er fare for elektrisk støt og personskade. Ikke søl vann direkte på kjøleskapet for å unngå rust, strømlakkasje og ulykker. Ikke strekk hendene i bunnen av kjøleskapet, siden du kan bli riper av skarpe metallhjørner.

Intern rengjøring og ekstern rengjøring

Matrester i kjøleskapet kan gi dårlig lukt, så kjøleskapet må rengjøres regelmessig. Fersk matrommet rengjøres vanligvis en gang i måneden.

Fjern alle hyller, skarpe bokser, flaskeholdere, dekkbrett og skuffer osv., Og rengjør dem med et mykt håndkle eller svamp dypet i varmt vann eller nøytralt vaskemiddel.

Fjern ofte støv som er samlet på bakpanelet og sideplatene i kjøleskapet. Når du har brukt vaskemiddel, må du skylle det med rent vann og tørke det tørt.

 Ikke bruk børste, stålbørste, vaskemiddel, såpepulver, alkalisk vaskemiddel, benzen, bensin, syre, varmt

vann og andre etsende eller oppløselige gjenstander for å rense skapets overflate, dørpakning, dekorative plastdeler, etc., for å unngå skade.

Tørk forsiktig av dørpakningen, rengjør sporet med en spisepinne av tre innpakket med bomullssnor. Etter rengjøringen, fest de fire hjørnene på dørpakningen først, og legg den deretter segment for segment inn i dørsporet.


Avbrudd i strømforsyningen eller svikt i kjølesystemet

• Ta vare på frossen mat i tilfelle kjøleapparatet ikke går lenger (for eksempel avbrudd i strømforsyningen eller svikt i kjølesystemet).

• Prøv å åpne kjøleskapsdøren så lite som mulig, slik at maten kan oppbevares trygt og ny i timevis, selv om det er varm sommer.

• Hvis du får beskjed om strømbrytning på forhånd :

- 1) Juster termostatknapen til høy modus en time i forveien, slik at maten blir fullfrossen (ikke lagre ny mat i løpet av denne tiden!). Gjenopprett temperaturmodusen til den opprinnelige innstillingen når strømforsyningen blir normal i tide.
- 2) Du kan også lage is med en vanntett beholder og legge den i den øvre delen av fryseren for å forlenge tiden for fersk mat som skal lagres.

 Merk: Når kjøleskapet er brukt, bør du bruke det kontinuerlig, og under normale omstendigheter, ikke stopp det bruk for ikke å påvirke levetiden.

Defrosting

Dette apparatet er designet med automatisk avrimingsfunksjon, og det er derfor ikke nødvendig å tine det manuelt.

Skifte lampe


LED-lampen brukes av kjøleskapet til belysning, som har lavt energiforbruk og lang levetid. I tilfelle avvik, vennligst kontakt ettersalgspersonalet for besøkende service.

Sikkerhetskontroll etter vedlikehold

Er strømledningen ødelagt eller skadet?

Er strømkontakten satt ordentlig inn i kontakten? Er

strømkontakten unormalt overopphetet?

 Merk: Elektrisk støt og brannulykke kan oppstå i tilfelle strømledningen og støpselet blir skadet eller beiset av

støv.

Hvis det er unormalt, må du trekke ut støpselet og komme i kontakt med leverandøren.

Slik sprer du delene Kjølenskapshylle:

Hold flaskeholderen med begge hender, og skyv den opp. Flip deksel:

Hold klaffdekslet i vertikal retning, juster høyre side med den roterende akselåpningen, og trekk deretter ut med kraft for å demontere klaffdekslet.



Merk: Det er forbudt å lukke døren når klaffen åpnes, ellers kan kjøleskapsdøren være skadet.

VIII. Enkel feilanalyse og eliminering (varierer med forskjellige produkter)

Når det gjelder følgende små feil, trenger ikke alle feil å bli løst av teknisk servicepersonell; du kan prøve å løse problemet.

sak	Inspeksjon	Løsninger
· Helt uten kjøling	<ul style="list-style-type: none"> • Er strømkontakten slått av? • Er brytere og sikringer ødelagte? • Ingen strøm eller linjetur? 	<ul style="list-style-type: none"> • Koble til igjen • Åpne døren og sjekke om lampen er tent.
· Unormal støy	<ul style="list-style-type: none"> • Er kjøleskapet stabilt? • Kommer kjøleskapet i kontakt med veggen? 	<ul style="list-style-type: none"> • Justere kjøleskapets nivelleringsføtter. • Av veggen.
· Dårlig kjøleeffektivitet	<ul style="list-style-type: none"> • Setter du varm mat eller for mye mat? • Åpner du døren ofte? • Klemmer du matposen til dørpakningen? • Direkte sollys eller i nærheten av en ovn eller komfyr? • Er det godt ventilert? • Temperaturinnstillingen er for høy? 	<ul style="list-style-type: none"> • Å sette mat i kjøleskapet når varm mat blir kjølig. • Kontrollere og lukke døren. • Fjern kjøleskapet fra varmekilden. • Tømme avstanden for å opprettholde god ventilasjon. • Innstilling til riktig temperatur.
· Merkelig lukt i kjøleskapet	<ul style="list-style-type: none"> • Noen bortskjemt mat? • Trenger du å rengjøre kjøleskapet? • Har du pakket mat med sterke smaker? 	<ul style="list-style-type: none"> • Kaste bort bortskjemt mat. • Rengjøring av kjøleskap. • Pakking av mat med sterke smaker.
· Ingen nøkkelrespons	<ul style="list-style-type: none"> • Sjekk om barnesikringsfunksjonen er aktivert på skjermpanelet. 	<ul style="list-style-type: none"> • Trykk og hold "OK / LOCK" -tasten i 3 sekunder for å låse opp tasten, og utfør deretter tastoperasjonen. (For detaljer, se Funksjon for barnets nøkkel.)
· Temperaturinnstilling umulig	<ul style="list-style-type: none"> • Sjekk om hurtigfrysing eller Quick Cooling-funksjonen er aktivert på skjermpanelet. 	<ul style="list-style-type: none"> • Gå ut av spesialfunksjonsmodusen, og sett deretter opp temperaturen (for detaljer, se Funksjoner)
· Temperatur sifre som flimrer på skjermen	Kuttet strømmen før?	<ul style="list-style-type: none"> • Trykk på en hvilken som helst tast for å løfte alarmen (se alarmfunksjonen for overtemperatur), og kontroller deretter maten som er lagret i den.
· Frostdannelse på kjøleskapets overside	Sinker kjøleskapsdøren?	<ul style="list-style-type: none"> • Juster den nedre hengselakselen for å heve kjøleskapsdøren, slik at ytelsesforseglingen til dørpakningen kan forbedres.

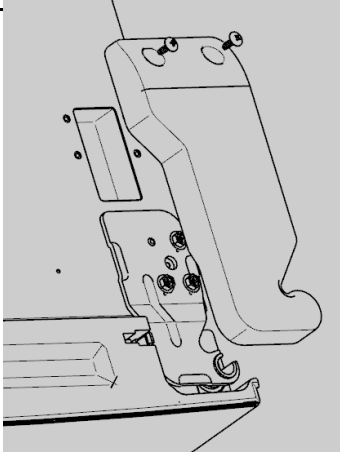
(Merk: Hvis beskrivelsene ovenfor ikke gjelder for feilsøking, må du ikke demontere og reparere det selv. Reparasjoner utført av uerfarne personer kan forårsake personskade eller alvorlig funksjonsfeil. Kontakt den lokale butikken der kjøpet ble gjort. Dette produktet skal betjenes av en autorisert ingeniør, og kun originale reservedeler skal brukes.

Når apparatet ikke har vært i bruk i lange perioder, må du koble fra strømforsyningen, tømme all mat og rengjøre apparatet, og la døren stå på gløtt for å forhindre ubehagelig lukt.)

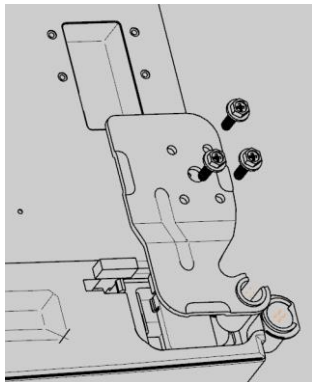
Snu døren

Å demontere kjøleskapsdøren

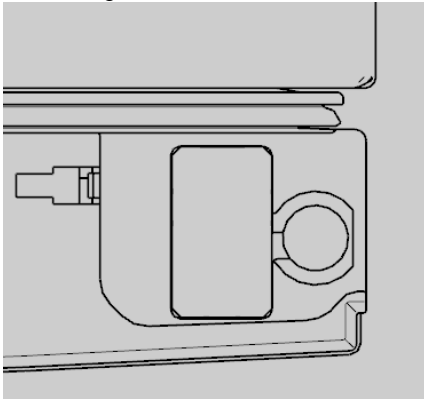
- Bruk et verktøy til å fjerne skruene fra det øvre hengsledekslet, fjern det øvre hengslet og installer kommunikasjonskabelen i hullet på toppen av kjøleskapet.



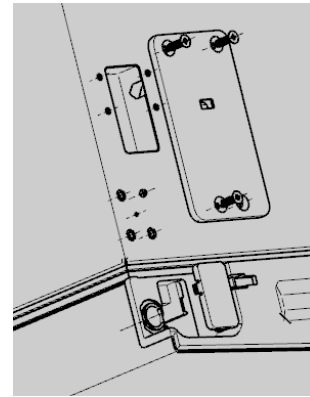
- b) Skru av de tre boltene på det øvre hengslet, fjern det øvre hengslet og lirke av det øvre hengsledekselet, dørhylsen, magneten.



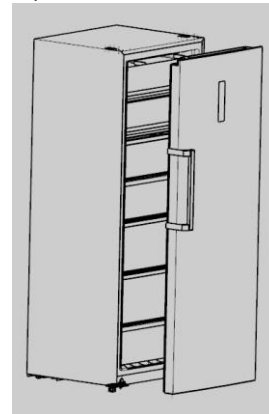
- c) Sett dørkommunikasjonskabelen inn i hullet på døren, og dekk den til.



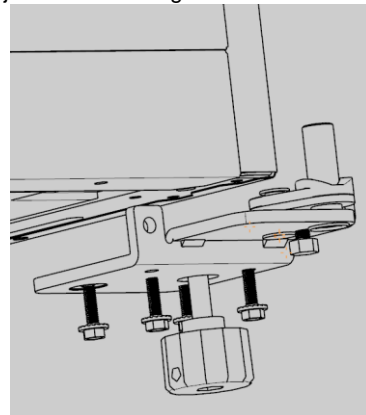
- d) Fjern de tre boltene fra hengselheten på venstre side av kjøleskapet, fjern hengselheten, ta ut ledningsnett i hullet, og installer dørakselhylsen.



- e) Løft kjøleskapsdøren opp 50 mm for å fjerne kjøleskapsdøren.

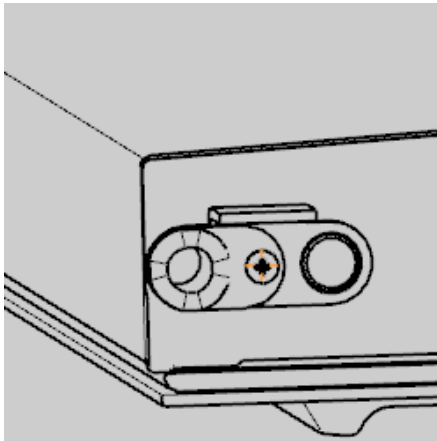


- f) Fjern de fremre nivelleringsføttene, bruk verktøyet til å fjerne de 4 skruene for å feste hengslet, og fjern deretter hengslet.

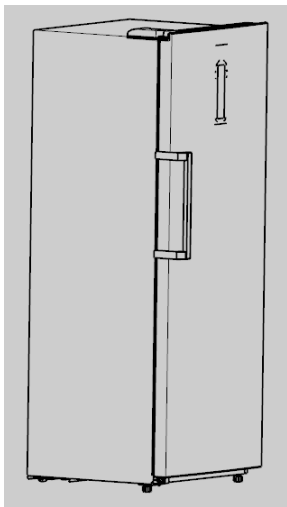


- g) Ta det nedre venstre hengslet ut av tilbehørsposen, og sett det på kjøleskapet med verktøyene.

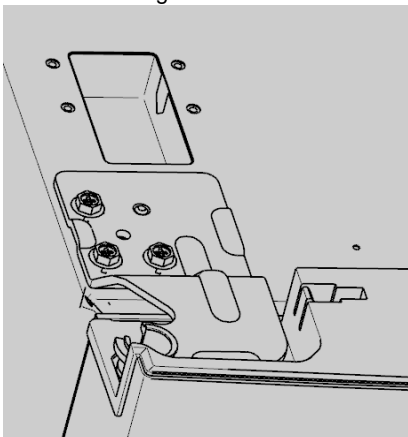
- h) Fjern dørstopperen og dørlukkeren fra døren, ta ut dørlukkeren fra tilbehørsposen, og installer den på venstre side av døren.



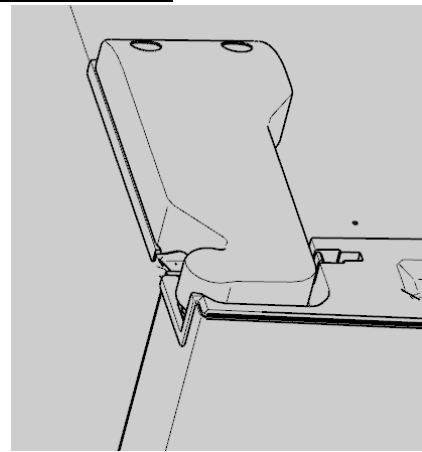
i)



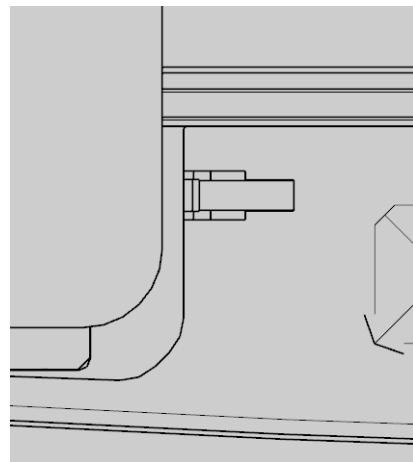
- j) Ta det øvre venstre hengslet ut av tilbehørsposen, fest det i døren ved hjelp av bolter, og koble deretter ledningsnett.



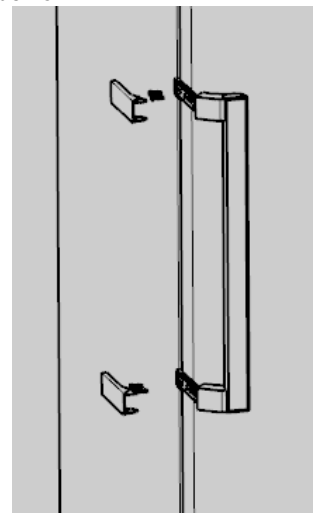
- k) Fjern det øvre venstre hengsledekselet, koble ledningsnett og installer det på skapet.



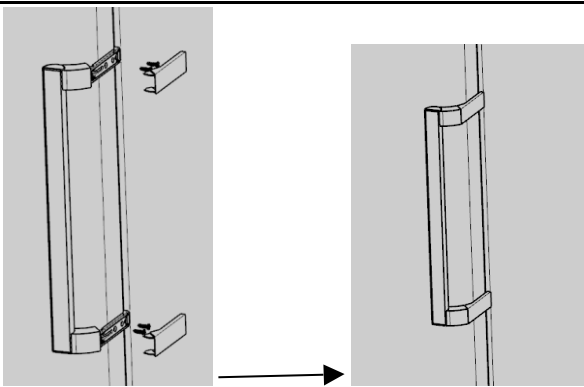
- l) Fjern magneten fra høyre side av døren, og installer den på venstre side av døren



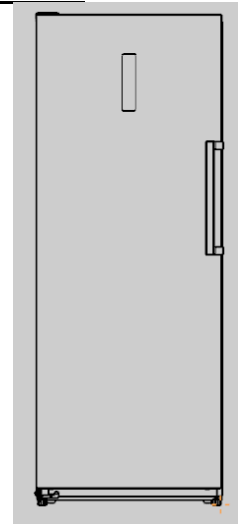
- m) Fjern håndtakdekslet, skru av skruene som fester håndtaket, og fjern håndtaket. Illustrert som nedenfor:



- n) Installer håndtaket på den andre siden av døren: Drei håndtaket 180 ° vertikalt, og installer det på motsatt side av døren, som vist på figuren:



- o) Etter at dørhåndtaket er installert, er døren reversert.



- ✧ For installasjon av dørhåndtaket, se ovennevnte punkt n.

IX. Sertifiseringer (skal leveres av sertifiseringsingeniør)

Elektrisk informasjon

Dette elektriske apparatet må være jordet

Dette produktet er utstyrt med en plugg, som passer for alle hus utstyrt med stikkontakter som oppfyller gjeldende spesifikasjoner. Hvis den monterte pluggen ikke passer til stikkontaktene, bør den kuttes og kastes forsiktig. For å unngå en mulig støffare, må du ikke stikke den kasserte pluggen i en stikkontakt.

Dette produktet er i samsvar med følgende EØF-direktiver:

2014/35 / EU (Low Voltage Directive) 2014/30

/ EU (EMC Directive)

X. Sikker gjenopprettingsinstruksjoner

Avhending

Gamle apparater har fremdeles noe merverdi. En miljøvennlig tilnærming vil sikre at verdifulle råvarer resirkuleres.

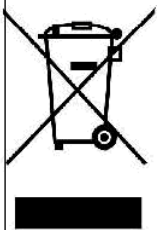
Kjølemediene som brukes i utstyret og isolasjonsmaterialene krever spesielle håndteringsprosedyrer. Forsikre deg om at det ikke er noen rørskader på baksiden av utstyret før du håndterer det.

Oppdatert informasjon om alternativene for avhending av gammelt utstyr og emballasje fra gammelt utstyr kan fås fra det lokale kommunekontoret.

Kjølemiddel og syklopentanskummende materiale som brukes til kjøleskapet er brannfarlig. Derfor når kjøleskapet er skrotet, skal den holdes borte fra enhver brannkilde og gjenvinnes av et spesielt gjenopprettingsfirma med tilsvarende kvalifikasjoner enn bortskaffes ved forbrenning, for å forhindre skade på miljøet eller annen skade.

Når kjøleskapet blir skrotet, demonter du dørene og fjern pakningen på døren og hyllene. sett dørene og hyllene på et sikkert sted for å forhindre at barn blir fanget i klem.

Riktig avhending av dette produktet



Denne merkingen indikerer at dette produktet ikke skal kastes sammen med annet husholdningsavfall i hele EU. For å forhindre mulig skade på miljøet eller menneskers helse fra ukontrollert avfallshåndtering, resirkuler det på en ansvarlig måte for å fremme bærekraftig gjenbruk av materielle ressurser. For å returnere den brukte enheten, vennligst bruk retur- og innsamlingssystemene eller kontakt forhandleren der produktet ble kjøpt. De kan ta dette produktet for miljø sikker resirkulering.

I. TURVALLISUUS



VAROITUS!

Kenenkään muun kuin valtuutetun huoltohenkilöstön ei tule suorittaa huoltoja tai korjauksia, joihin sisältyy laitteen suojuksen poistaminen. Välttääksesi sähköiskun vaaran älä yritä korjata tätä laitetta itse.

VAROITUS!

Tulipalon / palavien aineiden vaara.



Turvallisuusvinkit

Älä käytä hiustenkuivaajan tai lämmittimen kaltaisia sähkölaitteita pakastimen sulatukseen.

Astiat, joissa on palavia kaasuja tai nesteitä, voivat vuotaa matalissa lämpötiloissa.

Älä säilytä pakastimessa astioita, joissa on palavaa materiaalia, kuten spraytölkkejä, sammuttimen täyttöpatriunoita, tai muita vastaavia.

Älä laita pakastimeen hiilihapotettuja tai kuplivia juomia. Mehujääpuikot voivat aiheuttaa paleltumavammoja, jos ne nautitaan suoraan pakkasesta.

Älä ota pakastimesta mitään, jos kätesi ovat kosteat tai märät, koska siitä voi aiheutua ihoon hiertymiä tai paleltumavammoja. Pakastimeen ei tule laittaa pulloja tai tölkkejä, koska ne saattavat haljeta sisällön jäätyessä.

Valmistajan suosituksia säilytysajan suhteen tulee noudattaa. Tutustu asiaan liittyviin ohjeisiin.

Älä anna lasten koskea laitteen säätimiin tai leikkiä pakastimen kanssa. Pakastin on painava. Laitetta liikuteltaessa on oltava varovainen. On vaarallista muuttaa laitteen määrittelyä tai yrittää muuttaa laitetta millään tavalla.

Älä laita palavia kaasuja tai nesteitä pakastimeen.

Jos virtajohto on vaurioitunut, se tulee vaihtaa valmistajan, valmistajan valtuuttaman huoltoliikkeen tai muun vastaavan ammattihenkilöstön toimesta vaaran välttämiseksi.

Tätä laitetta voivat käyttää yli 8-vuotiaat lapset sekä henkilöt, joilla on heikentyneet fyysiset, aistilliset tai henkiset kyvyt tai joilla ei ole kokemusta tai tietoa, jos heitä valvotaan tai ohjeistetaan laitteen turvallisesta käytöstä ja he ymmärtävät siihen liittyvät vaarat. Lapset eivät saa leikkiä laitteella. Lapset eivät saa puhdistaa ja huoltaa laitetta ilman valvontaa.

Tätä laitetta ei ole tarkoitettu sellaisten henkilöiden käytettäväksi (lapset mukaan lukien), joilla on heikentyneet fyysiset, aistilliset tai henkiset kyvyt tai joilla ei ole kokemusta tai tietoa, paitsi jos heitä valvotaan tai ohjeistetaan laitteen turvallisesta käytöstä heidän turvallisuudestaan vastaavan henkilön toimesta.

Tätä jäähdytyslaitetta ei ole tarkoitettu upotettavaksi kalusteisiin.

Tämä laite on tarkoitettu kotitalouskäyttöön ja vastaavaan käyttöön mukaan lukien käyttö

- henkilöstön keittiötiloissa kaupoissa, toimistoissa ja muissa työympäristöissä;
- maataloilla ja asiakkaiden käytössä hotelleissa, motelleissa ja muissa majoitustiloissa;
- bed and breakfast -tiloissa;
- ateriapalveluissa ja muissa vastaavissa tiloissa, joissa ei harjoiteta vähittäiskauppaa.

Pidä laitteen tuuletusaukot laitteen kotelossa ja muissa rakenteissa vapaana.

Älä käytä mitään mekaanisia laitteita tai muita vastaavia keinoja, joita valmistaja ei suosittele, sulatuksen nopeuttamiseen.

Älä vahingoita kylmäainekiertoa.

Älä säilytä tässä laitteessa räjähtäviä aineita, kuten aerosolipurkkeja, joissa on syttyvää ponneainetta.

– VAROITUS: Älä käytä sähkölaitteita laitteen sisällä, elleivät ne ole valmistajan suosittelemia.

– VAROITUS: Jäähdytyslaitteet – erityisesti tyyppi I jääkaappi-pakastimet – eivät välttämättä toimi asianmukaisesti

(sisällön sulamismahdollisuus tai lämpötilan liiallinen nousu pakastimessa), kun ne ovat pitkän aikaa niiden tarkoitettua lämpötila-aluetta kylmemmissä olosuhteissa.

- VAROITUS: Lukoilla ja avaimilla varustettujen ovien ja kansien avaimet on säilytettävä lasten ulottumattomissa eikä niitä pidä säilyttää jäädytyslaitteen lähellä, jotta estetään lasten lukittautuminen laitteen sisälle.
- VAROITUS: Laitteessa ja eristysmateriaaleissa käytetty kylmäaine pitää hävittää erityisten ohjeiden mukaisesti.
- VAROITUS: Kun asemoi laitetta, varmista, että virtajohto ei ole jumittunut tai vahingoittunut.
- VAROITUS: Älä aseta monipistokkeisia jatkojohtoja tai muita siirrettäviä virtalähteitä laitteen taakse.
- 3-8-vuotiaat lapset saavat lastata ja purkaa jäädytyslaitteita.
- Vältäaksesi ruoan pilaantumisen, noudata seuraavia ohjeita:
 - - Oven pitäminen auki liian pitkään voi aiheuttaa lämpötilan huomattavan nousun laitteen osastoissa.
 - - Puhdista säännöllisesti ruoan kanssa kosketuksissa olevat pinnat sekä näkyvissä olevat tyhjennysjärjestelmät.
 - - Puhdista vesisäiliöt, jos niitä ei ole käytetty 48 tuntiin; huuhtelee vesijohtoon kytketty vesijärjestelmä, jos vettä ei ole käytetty viiteen päivään.
 - - Säilytä raaka liha ja kala sopivissa astioissa jääkaapissa, jotta se ei ole kosketuksessa tai valuta nestettä muiden elintarvikkeiden päälle.
 - - Kahden tähden pakastelokero soveltuu esijäädytettyjen elintarvikkeiden säilytykseen, jäätelön säilytykseen tai valmistukseen sekä jääpalojen valmistukseen.
 - - Yhden, kahden ja kolmen tähden osastot eivät sovellu tuoreen ruoan pakastamiseen.
 - - Jos jäädytyslaite on jätetty pitkään tyhjäksi, kytke se pois päältä, sulata, puhdista, kuivaa ja jätä ovi auki estääksesi homeen muodostumista laitteen sisällä
- **Sähkökytkennät**

⚠ VAROITUS ⚠

Maadoitetun pistokkeen väärä käyttö voi aiheuttaa sähköiskun vaaran. Jos virtajohto on vaurioitunut, vaihda se uuteen valtuutetussa huoltoliikkeessä.

Tämä laite on maadoitettava turvallisuutesi vuoksi. Tämä jääkaappi vaatii tavallisen 220–240 VAC 50 Hz pistorasian, jossa on kolme napaa.

Johto tulee kiinnittää laitteen taakse eikä sitä saa jättää paljaaksi tai roikkumaan tahattomien loukkaantumisten välttämiseksi.

Älä koskaan irrota jääkaapin pistoketta vetämällä virtajohdosta. Tartu aina pistokkeeseen tukevasti ja se vedä suoraan ulos pistorasiasta.

Lämpötila-alue

Tietoja laitteen lämpötila-alueesta on luokituskilvessä. Se osoittaa, missä ympäristön lämpötilassa (eli sen huoneen lämpötilassa, johon laite on sijoitettu) laitteen toiminta on optimaalista (oikeaa).

Lämpötila-alue	Sallittu ympäristön lämpötila
SN	10°C - 32°C
N	16°C - 32°C
ST	16°C - 38°C
T	16°C - 43°C

Huom.: Kun otetaan huomioon ympäristön lämpötila-alueen raja-arvot sille luokitukselle, johon jäädytyslaite on suunniteltu, ja se, että sisälämpötilaan voi vaikuttaa sellaiset tekijät kuin kylmälaitteen sijainti, ympäristön lämpötila ja oven avaamistiheys, säädettyä lämpötilan asetusta voidaan tarvittaessa joutua muuttamaan näiden tekijöiden huomioon ottamiseksi.

Jos virtajohto on vaurioitunut, se tulee vaihtaa valmistajan, valmistajan valtuuttaman huoltoliikkeen tai muun vastaavan ammattihenkilöstön toimesta vaaran välttämiseksi.

Lukot

Jos jääkaappipakastin on varustettu lukolla, pidä avain poissa lasten saatavilta ja laitteen läheltä lasten loukkuun jäämisen estämiseksi. Jos hävität vanhan jääkaappipakastimen, riko kaikki vanhat lukot tai salvat turvallisuuden varmistamiseksi.

Freoniton

Tässä jääkaapissa käytetään freonittomia kylmäaineita (R600a) ja ympäristöystävällisiä vaahtomaisia eristysmateriaaleja (syklopentaani), jotka eivät aiheuta vahinkoa otsonikerrokselle ja joilla on hyvin pieni vaikutus ilmaston lämpenemiseen. R600a on helposti syttyvää ja suljettu jäädytysjärjestelmään ilman vuotoja normaalikäytössä. Jos kylmäainetta pääsee vuotamaan johtuen kylmäainepiirin vaurioitumisesta, muista pitää laite etäällä avotulesta ja avaa ikkunat tuuletusta varten mahdollisimman nopeasti.

II. Tuotteen ominaisuudet

Tämä on jaloillaan seisova yksiovinen invertterijääkaappi sähköisellä ohjauksella. Laitteen toimintamoodia voi vaihtaa jääkaappitilan ja pakastintilan välillä: pakastintilassa sitä voidaan käyttää kalan, lihan jne. pitkäaikaiseen säilyttämiseen ja jääkaappitilassa sitä voidaan käyttää tuoreiden elintarvikkeiden, kuten hedelmien, vihannesten, munien, maidon, jne. säilyttämiseen.

★Tietokoneohjattu

Elektroninen lämpötilan säätötila ja LED-näyttö, jonka avulla lämpötilaa ja toimintaparametreja voidaan hallita.

★Invertteriteknologia

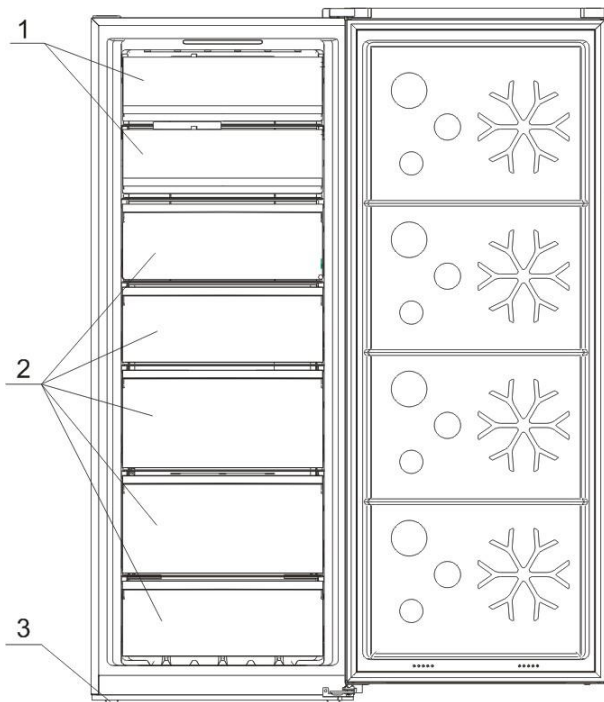
Jääkaappi tarjoaa yliveraisen suorituskyvyn integroituna tarkalla taajuusmuunnoksella, melunvaimennuksella, energiansäästöllä, tarkalla lämpötilan säätelyllä ja muilla teknologioilla. Lisäksi invertterikompressorin työtehoa voidaan säätää automaattisesti ympäristön lämpötilan ja asetetun lämpötilan mukaan, jotta jääkaappi toimii optimaalisessa tilassa.

★Vihreä teknologia

Jääkaapissa käytetään freonitonta kylmäainetta ja vaahtoeristemateriaalia, mikä ei aiheuta vahinkoa otsonikerrokselle ja jolla on hyvin pieni vaikutus ilmastoon lämpenemiseen, joten tuote on ympäristöystävällinen.

★Käyttäjätavallisempi suunnittelu

Käytettävissä on toimintoja kuten laaja käyttöjännitealue, automaattinen lämpötilan säätö, virrankatkaisumuisti, käynnistysviive, automaattinen hälytys, pikapakastus ja pikajäähdytys, jne.



No.	Kuvaus
1	Pakastuslokerot
2	Pakastinlaatikot
3	Säädettävät jalat

Tämän ohjeen kuvaus voi hieman erota ostamastasi jääkaapista teknisten parannusten vuoksi. Yksityiskohtaiset tiedot ovat lopputuotteen mukaisia.

III. Käyttöönotto

Asennussijainti

1. Ilmanvaihto

Jääkaapin asennukseen valitsemasi sijainnin tulee olla hyvin ilmastoitu ja siinä ei tule olla kuumaa ilmaa. Älä sijoita jääkaappia lämmönlähteen, kuten liedon, läheisyyteen ja vältä sen sijoittamista suoraan auringonvaloon, mikä takaa halutun jäähdytysvaikutuksen ja säästää samalla energiankulutusta. Älä sijoita jääkaappia kosteaan paikkaan, jotta jääkaappi ei ruostu tai vuoda sähköä. Huoneen, johon jääkaappi on asennettu, kokonaispinta-alan jaettuna jääkaapin kylmäainemäärällä on oltava vähintään 8 g / M3.

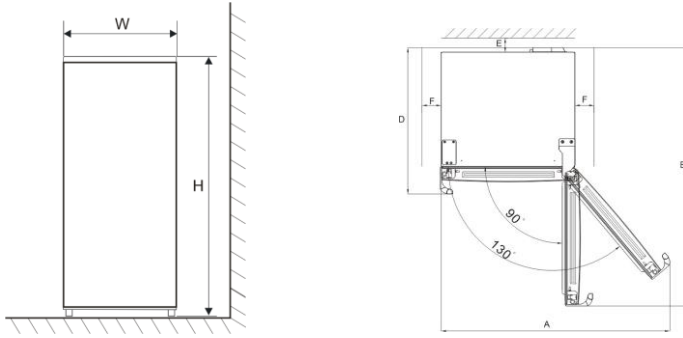
Huom.: Jääkaapin kylmäaineen määrä löytyy tyyppikilvestä.

2. Lämmön haihdutustila

Käydessään jääkaappi luovuttaa lämpöä ympäristöön. Siksi sen yläpuolella tulee olla vähintään 300 mm vapaata tilaa ja molemmilla puolilla yli 100 mm vapaata tilaa. Laitteen takana tulee olla vähintään 50 mm vapaata tilaa.

Mitat millimetreinä:

W	D	H	A	B	C(°)	E	F
549	557	845	915	1058	125	50	100



Huom. Kuva 1, Kuva 2 havainnollistaa vain tuotteen tilavaatimusta.

3. Tasainen alusta

Aseta jääkaappi kiinteälle ja tasaiselle alustalle (lattialle), jotta se pysyy vakaana. Muussa tapauksessa se aiheuttaa värinää ja melua. Kun jääkaappi on asetettu esimerkiksi maton, olkimaton, polyvinyylidikloridin tai muun vastaavan lattiamateriaalin päälle, jääkaapin alle tulee asentaa kiinteät taustalevyt, joiden avulla estetään lämmön haihtumisesta johtuva värimuutos.



Laitteen ympärillä ja upotetussa rakenteessa tulee olla esteetön tuuletus.

Käyttöönottovalmistelut

1. Varo aika

Kun jääkaappi on asennettu ja puhdistettu kunnolla, älä käynnistä sitä heti. Varmista, että jääkaappi kytketään päälle vasta, kun se on seissyt yli tunnin ajan normaalin toiminnan varmistamiseksi.

2. Puhdistus

Tarkista jääkaapin sisällä olevat lisävarusteet ja pyyhi sisäpuoli pehmeällä liinalla.

3. Virran kytkeminen

Aseta pistoke kiinteään pistorasiaan kompressorin käynnistämiseksi. Avaa jääkaapin ovi tunnin kuluttua. Jos lämpötila jääkaapin sisällä laskee selvästi, se tarkoittaa, että jäähdytysjärjestelmä toimii normaalisti.

4. Ruuan säilytys

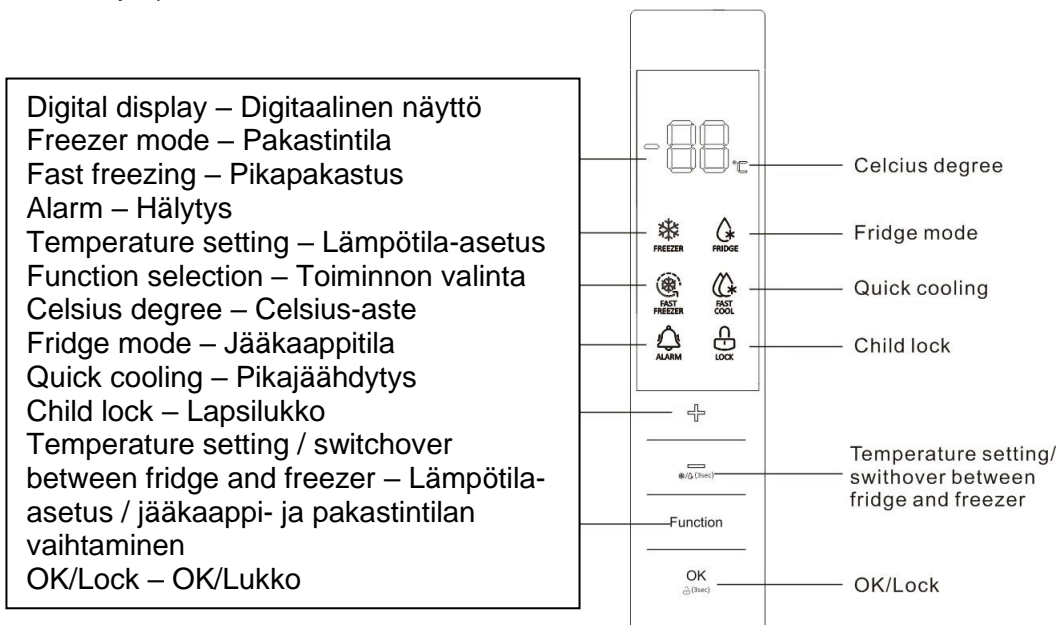
Jääkaapin oltua käynnissä jonkin aikaa, sen sisäinen lämpötila asetetaan automaattisesti käyttäjän lämpötila-asetuksen mukaan. Kun jääkaappi on täysin jäähtynyt, laita sisään elintarvikkeet. Jäähtyminen kestää yleensä 2-3 tuntia. Kesällä lämpötilan ollessa korkea elintarvikkeiden täysi jäähtyminen kestää yli 4 tuntia (avaa jääkaapin ovea mahdollisimman vähän ennen kuin sisälämpötila on jäähtynyt).



Jos jääkaappi on asennettu kosteaan paikkaan, varmista, että maadoitusjohto ja vuotokatkaisin ovat normaalit. Jos värähtelyääniä syntyy jääkaapin koskettaessa seinään tai jos seinä mustenee ilmankierrosta kompressorin ympärillä, siirrä jääkaappi irti seinästä. Jääkaapin asentamisen yhteydessä saattaa aiheutua häiritsevää ääntä tai häiriötä matkapuhelimeen, kiinteään puhelinverkkoon, radiovastaanottimeen tai televisioon, missä tapauksessa yritä asentaa jääkaappi mahdollisimman kauaksi mainituista laitteista.

IV. Toiminnot

Näyttöpaneeli on kuvattu alla olevassa kuvassa:



Kun jäähdytysjärjestelmä kytketään virtalähteeseen ensimmäistä kertaa, kaikki näyttöruudun kuvakkeet palavat 2 sekunnin ajan ja järjestelmä kytkeytyy oletusarvoisesti pakastintilaan -18 °C lämpötilassa. Kun kaikki ovet on suljettu, näyttö sammuu automaattisesti, jos mitään näppäintä ei paineta 3 minuutin kuluessa. Kun näyttö on pois päältä, se käynnistyy ovia avatessa tai mitä tahansa näppäintä painettaessa.

Seuraavat näppäintötoiminnot ovat käytettävissä vain, kun näppäimiä ei ole lukittu ja ne on valaistu näytöllä. (Katso kohta 1.6 lukituksen avaamisesta)

1. 3Toiminnot

1.1 Vaihtaminen jääkaappi/pakastin -tilojen välillä

Vaihda tila pitämällä Temp-painiketta painettuna 3 sekunnin ajan ja vaihtamalla sen jälkeen tilaa jääkaappitilan ja pakastintilan välillä.

1.2 Lämpötilan asetus

Paina kerran plus- (+) tai miinusmerkkiä (-) Temp-kuvakkeen välkkyessä ja paina sitten uudelleen plus- tai miinusnäppäintä säätääksesi lämpötilan haluttuun arvoon. Paina lopuksi OK-näppäintä tai odota 5 sekuntia vahvistaaksesi asettamasi lämpötila-asetuksen.

Lämpötilan säätöalue vaihtelee seuraavasti:

Jääkaappitilassa: 2°C ↔ 3°C ↔ 4°C ↔ 5°C ↔ 6°C ↔ 7°C ↔ 8°C;

Pakastintilassa: -16°C ↔ -17°C ↔ -18°C ↔ -19°C ↔ -20°C ↔ -21°C ↔ -22°C ↔ -23°C ↔ -24°C;

1.3 Pikapakastus

1) Kun pikapakastustoiminto on käytössä, osaston lämpötilaksi asetetaan automaattisesti -32 °C. Pikapakastustoiminto päättyy automaattisesti 26 tunnin kuluttua. Pakastimen lämpötilan nopea jäähdyttäminen edesauttaa ruoan ravintoarvojen ja tuoreuden säilymistä.



Pikapakastustilassa pakastimen lämpötilaa ei voi säätää käsin.



Pikapakastustoiminto voidaan asettaa vain pakastintilassa.

1) Pikapakastustoiminnon asettaminen

◆ Paina pakastintilassa toimintonäppäintä ja valitse Pikapakastus, kunnes vastaava kuvake välkkyi. Paina sitten OK / Lock -näppäintä 5 sekunnin kuluessa vahvistaaksesi valinnan. Jos OK / Lock -näppäintä ei paineta 5 sekunnin kuluessa, asetus mitätöidään.

◆ Pikapakastustoiminnosta poistuminen

◆ Pikapakastustila päättyy automaattisesti 26 tunnin kuluttua.

- ◆ Paina pikapakastustilassa toimintonäppäintä ja valitse Pikapakastus, kunnes vastaava kuvake välkkyi. Paina sitten OK / Lock -näppäintä 5 sekunnin kuluessa vahvistaaksesi valinnan. Laite poistuu pikapakastustilasta.

1.4 Pikajäähdytys

2) Kun pikajäähdystoiminto on käytössä, osaston lämpötilaksi asetetaan automaattisesti 2 °C. Lokeron lämpötilan nopea jäähdyttäminen edesauttaa ruoan ravintoarvojen ja tuoreuden säilymistä.



Pikajäähdystilassa lämpötilaa ei voi säätää käsin.



Pikajäähdystoiminto voidaan asettaa vain jääkaappitilassa.

3) Pikajäähdystoiminnon asettaminen

◆ Paina jääkaappitilassa toimintonäppäintä ja valitse Pikajäähdytys, kunnes vastaava kuvake välkkyi. Paina sitten OK / Lock -näppäintä 5 sekunnin kuluessa vahvistaaksesi valinnan. Jos OK / Lock -näppäintä ei paineta 5 sekunnin kuluessa, asetus mitätöidään.

4) Pikajäähdystoiminnosta poistuminen

◆ Paina pikajäähdystilassa toimintonäppäintä ja valitse Pikajäähdytys, kunnes vastaava kuvake välkkyi. Paina sitten OK / Lock -näppäintä 5 sekunnin kuluessa vahvistaaksesi valinnan. Laite poistuu pikajäähdystilasta.

1.5 Lapsilukko

1) Kun lapsilukkotoiminto on käytössä, lämpötila ja toiminnot ei voi muuttaa, jotta estetään vääränlaisten toimintojen asettaminen.

2) Lapsilukko asetetaan päälle automaattisesti 3 minuutin kuluessa, ellei mitään painiketta paineta.

3) Lapsilukon kytkeminen päälle käsin

◆ Pidä OK / Lock -painiketta painettuna 3 sekunnin ajan, jolloin lapsilukitus toiminto otetaan käyttöön / poistetaan käytöstä.

1.6 Oven aukiolohälytys

Jos jokin ovi on auki yli 3 minuutin ajan, kuuluu jatkuva summerihälytys, joka voidaan lopettaa painamalla mitä tahansa näppäintä, mutta joka palautuu 3 minuutin kuluttua, jos ovi on edelleen auki. Hälytys ei poistu ennen kuin ovi on suljettu.

1.7 Sähkökatkosmuisti

Sähkökatkoksen yhteydessä jääkaappi ylläpitää virran palautuessa sitä toimintatilaa, johon se oli asetettu ennen sähkökatkoa.

1.8 Käynnistysviive

Jääkaapin kompressorin suojaamiseksi vahingoittumiselta lyhytaikaisessa (alle 5 minuutin mittaisessa) sähkökatkoksesta kompressoria ei käynnistetä heti virran palaamisen jälkeen.

1.9 Liian korkean lämpötilan hälytys (vain sähkökatkoksen jälkeen)

Kun jäähdytysjärjestelmä kytketään päälle, ja mikäli se on pakastintilassa ja lokeron lämpötila on korkeampi kuin -10 °C, lämpötilan numerot vilkkuvat näytöllä. Laitteen lämpötila virran kytkeytyessä saadaan näkyviin painamalla mitä tahansa näppäintä, ja normaali näyttö palautuu, kun mitä tahansa näppäintä painetaan uudelleen tai 5 sekunnin kuluttua.

1.10 Vikahälytys

Jos käyttöpaneelissa näkyy E0, E1, E2, EH tai EC, se osoittaa vikaa jääkaapissa. Tässä tapauksessa ota yhteyttä huoltopalveluun.

V. Ohjeet ruoan säilyttämiseen

Käyttöön liittyvät varoitusmerkit

- Laitteen lämpötila-alue on ilmoitettu tyyppikilvessä.
- Laitteen sisälämpötila voi vaihdella laitteen asennuspaikan, ympäröivän lämpötilan ja oven avaamiskertojen mukaan. Lämpötilaa säätelevien laitteiden asetukset tulee asettaa tämän mukaisesti.
- Poreilevia juomia ei pidä varastoida pakasteosastoon eikä alhaisen lämpötilan osastoihin, ja joitain tuotteita, kuten mehujäätelöä, ei pidä nauttia liian kylmänä

Elintarvikkeiden säilytys

Jääkaappitilassa: Tila soveltuu sellaisten elintarvikkeiden säilytykseen, joita ei tarvitse pakastaa, kypsennetylle ruoalle, oluelle, munille, joillekin kylmäsäilytystä edellyttäville mausteille, maidolle, hedelmämeheille, jne.

Pakastintilassa laite sopii jäätelön, pakastettujen ruokien ja pitkään säilytettävien elintarvikkeiden säilytykseen.

Jääkaappihylly: Kun poistat hyllyä, nosta sitä ensin ja vedä se sitten ulos. Asennettaessa hyllyä aseta se ensin kohdilleen ennen paikoilleen asettamista.

Vihanneslaatikko: Vedä vetolaatikko auki päästäksesi käsiksi elintarvikkeisiin.

Elintarvikkeiden säilytykseen liittyvät huomautukset (jääkaappitilassa)

Puhdista elintarvikkeet ja pyyhi ne kuivaksi ennen niiden säilyttämistä jääkaapissa. Ennen elintarvikkeiden laittamista jääkaappiin on suositeltavaa sulkea ne pakkaukseen, jolloin estetään veden haihtuminen, ja tuoreet hedelmät ja vihannekset pysyvät tuoreina. Näin estetään myös hajujen tarttuminen.

Älä laita liian monia tai liian painavia elintarvikkeita jääkaapin sisään. Jätä riittävästi tilaa elintarvikkeiden väliin. Jos ne ovat liian lähellä toisiaan, kylmän ilman virtaus estyy ja vaikuttaa jäädytysvaikutukseen. Älä säilytä liiallista määrää tai liian suuria elintarvikkeita, ettei hylly rikkoudu. Kun säilytät elintarvikkeita, jätä niiden ja sisäseinän väliin riittävä väli. Älä aseta paljon vettä sisältäviä elintarvikkeita liian lähelle laitteen takaseinää, etteivät ne jäädy seinään kiinni.

Elintarvikkeiden säilytys luokittain: Elintarvikkeet tulee säilyttää luokittain, ja päivittäin käyttämäsi elintarvikkeet on sijoitettava hyllyn eteen, jotta oven aukioloaikaa voidaan lyhentää ja elintarvikkeiden pilaantuminen vanhentumisen vuoksi voidaan välttää.

Energiansäästövinkejä: Anna kuumien ruokien jäähtyä huoneen lämpötilaan, ennen kuin laitat sen jääkaappiin. Laita pakasteet tuoreiden elintarvikkeiden osastoon sulamaan. Näin käytät pakasteiden alhaista lämpötilaa jäädyttämään tuoreita elintarvikkeita, mikä säästää energiaa.

Hedelmien ja vihannesten säilytys

Jäädytyslaitteissa, joissa on jäädytyslokero, on syytä huomioda, että tietyt tuoreet vihannekset ja hedelmät ovat herkkiä kylmälle eivätkä siksi sovellu säilytykseen tällaisessa osastossa.

Pakastintilassa

Pakastimen lämpötila säädetään siten, että se on alle -18°C . Pitkäaikaisessa elintarvikkeiden säilytyksessä on suositeltavaa käyttää pakastinosastoa, mutta elintarvikkeiden pakkauksessa ilmoitettua säilytysaikaa on kuitenkin noudatettava.

Pakastinlaatikoita käytetään pakastettavien elintarvikkeiden säilytykseen. Suurikokoiset kalat ja liha on leikattava pieniksi paloiksi ja pakattava pakastepusseihin, ennen kuin ne laitetaan tasaisesti pakastinlaatikoihin.

Pikapakastus

(1) Katso pikapakastustoiminnon kuvas Toiminnot-osiosta.

(2) Normaaliin pakastamiseen verrattuna pikapakastus mahdollistaa ruoan jäädytysprosessin etenevän jääkiteiden muodostumisolosuhteiden läpi mahdollisimman nopeasti. Pikapakastus voi jäädyttää ruoassa olevan veden hienoksi jääkiteiksi vahingoittamatta solukalvoa, jolloin soluneste ei häviä sulatettaessa ja ruoan alkuperäinen tuoreus ja ravintoarvot voidaan säilyttää.

(3) Pikapakastustoiminto on suunniteltu säilyttämään pakastettujen elintarvikkeiden ravintoarvot, kun elintarvikkeet pakastetaan mahdollisimman nopeasti. Pikapakastus kuluttaa enemmän energiaa kuin normaali pakastaminen.

Anna kuumien elintarvikkeiden jäähtyä huoneenlämpöiseksi, ennen kuin laitat ne pakastinosioon.

Älä laita nestettä sisältäviä lasiastioita tai suljetussa purkissa olevaa nestettä pakastinosioon, jotta nesteen jääytymisen jälkeen ei aiheudu räjähdyksiä nesteen laajentuessa.

Jaa elintarvikkeet riittävän pieniin annoksiin

Pakkaa elintarvikkeet ennen pakastamista kuiviin pakastepusseihin, jotteivat pussit jäädy kiinni toisiinsa. Elintarvikkeet tulisi pakata tai peittää sopivilla kiinteillä, mauttomilla, ilmaa läpäisemättömillä, myrkyttömillä ja saasteettomilla materiaaleilla ristikontaminaation ja hajun siirtymisen välttämiseksi.

Jääpalalaatikon käyttö

Aseta jääpalalaatikko pakastinosan yläosaan niin, että se jäähtyy mahdollisimman pian.

Vinkkejä pakasteiden ostamiseen

1. Kun ostat pakastettuja elintarvikkeita, katso säilytysohjeet pakkauksesta. Voit säilyttää pakastettuja tuotteita sen ajanjakson, mikä pakkaukseen on merkitty tähtiluokituksen kohdalle. Tämä on yleensä ajanjakso, joka on ilmaistu sanoilla "Parasta ennen" ja joka löytyy pakkauksen etuosasta.
2. Tarkista kaupassa pakasteiden pakastimen lämpötila.
3. Varmista, että pakasteen pakkaus on moitteettomassa kunnossa.
4. Osta pakasteet aina viimeisenä ostoksilla ollessasi.
5. Pyri pitämään pakasteet yhdessä kauppatkalla sekä kotimatalla, koska tällöin ne pysyvät kylmempinä.
6. Älä osta pakastettuja elintarvikkeita, ellei voi pakastaa niitä heti. Useimmista elintarvike- ja rautakaupoista voi ostaa kylmäpusseja. Ne pitävät pakasteet kylmänä pidempään.
7. Joidenkin elintarvikkeiden sulaminen ennen niiden valmistamista on tarpeetonta. Vihannokset ja pasta voidaan lisätä suoraan kiehuvaan veteen tai höyryttää. Pakastetut kastikkeet ja keitot voidaan laittaa kattilaan ja kuumentaa varovasti, kunnes ne ovat sulaneet.
8. Käytä laadukkaita elintarvikkeita ja käsittele niitä niin vähän kuin mahdollista. Pakasta elintarvikkeita pieninä määrinä,

jolloin ne pakastuvat ja sulavat nopeammin sekä mahdollistavat sen, että saat syödäksesi tarvitsemasi määrän.

9. Arvioi ensin pakastettavan ruoan määrä. Jos pakastat suuria määriä tuoreita elintarvikkeita, muista kääntää lämpötilakytkei alhainen-asentoon ja alenna näin pakastimen lämpötilaa. Tämä pakastaa elintarvikkeet nopeammin ja auttaa pitämään ne tuoreena.

VI. Vinkkejä erityistilanteisiin

Jääkaappipakastimen siirtäminen

•Sijainti

Älä sijoita jääkaappipakastinta lähelle lämmönlähdettä, esimerkiksi liettä, kuumavesisäiliötä tai patteria. Vältä myös suoraa auringonvaloa ulkorakennuksissa tai verannalla.

•Tasapainotus

Varmista säädettävien etujalkojen avulla, että jääkaappipakastin on tasapainossa. Jos laite ei ole tasapainossa, oven tiivisteet eivät ole tiiviit, jolloin jääkaappipakastin ei toimi kunnolla. Kun jääkaappipakastin on lopullisessa paikassaan, odota 4 tuntia ennen sen käyttöä, jotta kylmäaine asettuu.

•Asennus

Älä peitä tai tuki laitteen tuuletusaukkoja tai rutilöitä.

Jos olet poissa pidemmän aikaa

• Jos laitetta ei käytetä useisiin kuukausiin, kytke se pois päältä ja irrota virtajohto.

• Poista kaikki elintarvikkeet.

• Puhdista ja kuivaa sisäosat huolellisesti. Hajun ja homeen muodostumisen estämiseksi jätä ovi hieman auki: tarvittaessa tue se auki tai poista ovi

• Säilytä puhdistettu laite kuivassa ja hyvin ilmastoidussa paikassa etäällä lämmönlähteistä. Aseta laite paikalleen varovasti äläkä varastoi painavia esineitä sen päällä.

•Laite ei saa olla lasten saavutettavissa.

VII. Huolto ja puhdistaminen



Irrota virtajohto ennen laitteen puhdistamista. Älä kytke tai irrota pistoketta märällä kädellä, koska tällöin on olemassa sähköiskun ja loukkaantumisen vaara. Älä kaada vettä suoraan jääkaappiin välttääksesi ruostumisen, sähkövuodot ja onnettomuudet. Älä kurota kättäsi jääkaapin pohjan alle, koska terävät metallikulmat voivat aiheuttaa naarmuja.

Sisäpuolinen ja ulkopuolinen puhdistus

Ruoan jäännökset voivat aiheuttaa pahaa hajua, joten laite on puhdistettava säännöllisesti. Tuoreruokaosio on syytä puhdistaa kuukausittain.

Poista kaikki hyllyt, vihanneslaatikko, pullotelinet, peitelevy, laatikot, jne. Puhdista ne pehmeällä pyyhkeellä tai sienellä, joka on kastettu lämpimään veteen tai neutraaliin pesuaineeseen.

Pyyhi jääkaapin takapaneeliin ja sivulevyihin kertynyt pöly riittävän usein.

Huuhtelee pesuaine pois käytön jälkeen puhtaalla vedellä ja pyyhi kuivaksi.



Älä käytä terävää harjaa, teräslankaharjaa, pesuainetta, saippuajauhetta, emäksistä pesuainetta, bentseeniä, bensiiniä, happoa, kuumaa vettä tai muita syövyttävää tai liukenevaa ainetta kaapin pinnan, oven tiivisteiden, muovisten koristeosien, jne. puhdistamiseen vaurioiden välttämiseksi.

Pyyhi varovasti kuivaksi oven tiiviste, puhdista ura puisella syömäpuikolla, jonka ympärille on käärity puuvillanarua. Kiinnitä puhdistuksen jälkeen ensiksi oven tiiviste neljä kulmaa ja paina se sen jälkeen vähän kerrallaan oven uraan.

Virransyötön keskeytys tai jäähdytysjärjestelmän vika

• Huolehdi pakastetuista elintarvikkeista, jos laitteen toiminta estyy pitkäksi aikaa (esimerkiksi jos virransyöttö keskeytyy tai jäähdytysjärjestelmä vikaantuu).

•Avaa pakastimen ovea niin harvoin kuin mahdollista, näin elintarvikkeita voidaan säilyttää tuoreena turvallisesti tuntien ajan jopa kuumina kesäpäivinä.

• Jos tiedät sähkökatkon olevan tulossa:

1) Säädä termostaatti kylmälle tuntia aikaisemmin, jotta elintarvikkeet pakastuvat kunnolla. (Älä pakasta uusia elintarvikkeita tänä aikana!). Palauta termostaatti normaaliasetukselle, kun sähkönsyöttö normalisoituu.

2) Voit tehdä jäätä vesitiiviissä astiassa, ja asettaa sen pakastimen ylimmälle hyllylle. Näin voit pidentää tuoreruoan säilytysaikaa.



Huom.: Kun jääkaappi on otettu käyttöön, sitä kannattaa käyttää jatkuvasti. Normaleissa olosuhteissa älä lopeta

jääkaapin käyttöä, muutoin sen käyttöikä lyhenee.

Sulattaminen

Tässä laitteessa on automaattinen sulatustoiminto, joten sitä ei tarvitse sulattaa manuaalisesti.

Lampun vaihtaminen

Jääkaappi käyttää valaistukseen LED-lamppua, jonka energiankulutus on pieni ja käyttöikä pitkä. Jos sen toiminnassa esiintyy poikkeavuuksia, ota yhteyttä huoltopalveluun.

Huollon jälkeinen turvallisuustarkastus

Onko virtajohto Rikki tai vioittunut?

Onko pistoke tukevasti pistorasiassa?

Onko pistoke epätavallisen kuuma?



Huom.: Jos sähköjohto ja pistoke vahingoittuvat tai ovat pölyn tahraamat, seurauksena voi olla sähköisku ja tulipalo.

Poikkeavuuksien ilmetessä irrota virtapistoke ja ota yhteyttä myyjään.

Osien purkaminen

Jääkaapin hylly:

Pidä pullohyllystä kiinni molemmin käsin ja työnnä sitä ylös.

Kääntöluukku:

Pidä kääntöluukku pystysuunnassa, kohdista se oikealla puolella olevaan pyörivän akselin aukkoon ja irrota se vetämällä sitä ulospäin;



Huom.: Jääkaapin käytön aikana älä sulje ovea, kun kääntöluukku on avattuna, jotta jääkaapin ovi ei vahingoitu!

VIII. Ongelmien ja vikojen selvittäminen (vaihtelee tuotteittain)

Seuraavien pienten vikojen osalta ei tarvitse kutsua paikalle teknistä huoltohenkilöstöä; voit ensin yrittää ratkaista ongelman itse.

Tilanne	Tarkista	Ratkaisut
· Laitte ei toimi	<ul style="list-style-type: none"> • Onko pisto seinässä? • Ovatko sulakkeet lauenneet? • Tuleeko pistorasiaan sähköä? 	<ul style="list-style-type: none"> • Kiinnitä pistoke uudelleen. • Avaa ovi, ja tarkista syttyykö valo.
• Epätavallinen ääni	<ul style="list-style-type: none"> • Onko laite tasapainossa? • Onko laite kiinni seinässä? 	<ul style="list-style-type: none"> • Säädä laitteen jalkoja. • Ota laite irti seinästä.
• Huono pakastusteho	<ul style="list-style-type: none"> • Laitoitko laitteeseen kuumia elintarvikkeita tai liian paljon elintarvikkeita kerralla? • Avaatko ovea liian usein? • Onko pakastepussi oven tiivisteen välissä? • Onko laite suorassa auringonpaisteessa tai lähellä lämmönlähdettä? • Onko tila hyvin tuuletettu? • Onko lämpötila-asetus liian korkea? 	<ul style="list-style-type: none"> • Älä laita elintarvikkeita laitteeseen, ennen kuin ne ovat jäähtyneet. • Tarkista ja sulje ovi. • Siirrä laite etäälle lämmönlähteestä. • Varmista liittävä tuuletus. • Aseta sopiva lämpötila.
• Epäilyttävä haju	<ul style="list-style-type: none"> • Onko laitteessa pilaantuneita elintarvikkeita? • Pitääkö laite puhdistaa? • Oletko pakannut elintarvikkeet tai onko niissä vahvoja makuja? 	<ul style="list-style-type: none"> • Heitä pilaantuneet elintarvikkeet pois. • Puhdista laite. • Pakkaa vahvamakuiset elintarvikkeet.
· Painikkeet eivät reagoi	<ul style="list-style-type: none"> • Tarkista, onko ohjainpaneelin lapsilukko päällä. 	<ul style="list-style-type: none"> • Pidä "OK / LOCK" -painiketta painettuna 3 sekunnin ajan avataksesi painikkeet ja suorita sitten haluttu toiminto. (Katso lisätietoja lapsilukkotoiminnosta)
· Lämpötilan säätäminen ei onnistu	<ul style="list-style-type: none"> • Varmista, onko pikapakastus tai pikajäähdytys valittuna ohjauspaneelista 	<ul style="list-style-type: none"> • Poistu erikoistoimintotilasta ja aseta haluttu lämpötila (katso lisätiedot Toiminnot-osioista)
· Lämpötilalukema välkkyy näytöllä	<ul style="list-style-type: none"> • Onko tilassa ollut sähkökatkos? 	<ul style="list-style-type: none"> • Paina mitä tahansa painiketta poistaaksesi hälytyksen (katso liian korkean lämpötilan hälytys -toiminto), ja tarkista, että elintarvikkeet eivät ole pilaantuneet.
· Jäätä muodostuu jääkaapin yläosaan	<ul style="list-style-type: none"> • Vuotaako jääkaapin ovi? 	<ul style="list-style-type: none"> • Säädä alempi saranan akseli nostamaan ovea, jotta oven tiivisteen tiivistystehoa voidaan parantaa.

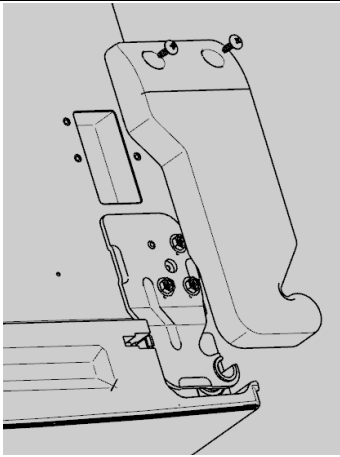


Huom.: Jos yllä olevat kuvaukset eivät sovellu ongelman korjaamiseen, älä pura laitetta tai yritä korjata sitä itse. Kokemattomien henkilöiden suorittamat korjaukset voivat johtaa vammoihin tai vakaviin toimintahäiriöihin. Ota yhteyttä liikkeeseen, josta ostit laitteen. Tuotetta saa huoltaa ainoastaan valtuutettu ammattilainen ja huollossa tulee käyttää vain alkuperäisiä varaosia. Kun laitetta ei käytetä pitkään aikaan, irrota laite virtalähteestä, tyhjennä se ruuasta ja puhdista laite. Jätä ovi auki estääksesi epämiellyttävien hajujen muodostumisen.

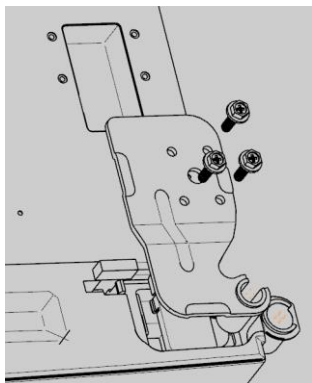
Oven kätisyyden muuttaminen

Purkaaksesi jääkaapin oven

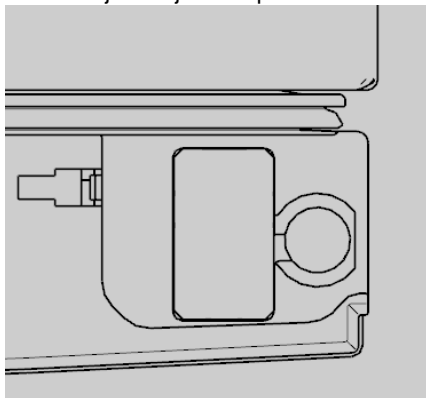
- Irrota työkalun avulla ruuvit ylemmän saranan kannesta, poista ylempi sarana ja asenna tietoliikennekaapeli jääkaapin yläosassa olevaan reikään.



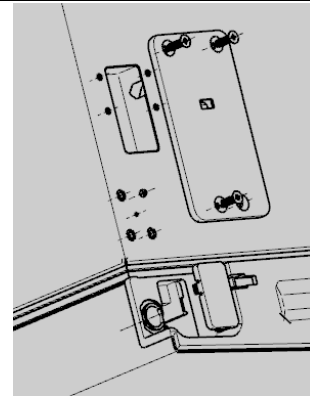
- b) Irrota ylemmän saranan kolme pulttia, irrota ylempi sarana ja väännä pois paikaltaan ylempi saranan suojus, oven holkki, magneetti.



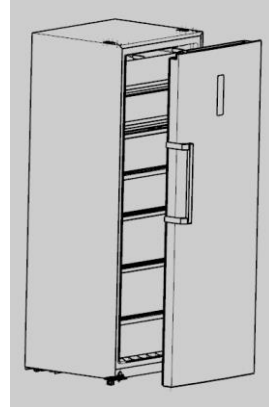
- c) Aseta oven tietoliikennekaapeli ovenssa olevaan reikään ja sen jälkeen peitä se.



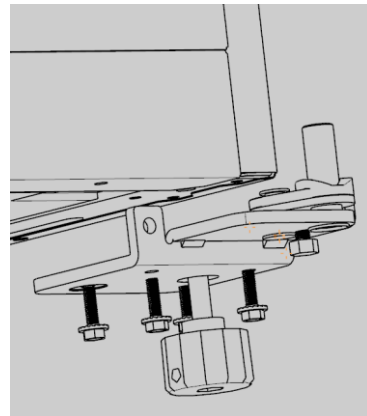
- d) Irrota kolme pulttia jääkaapin vasemmalla puolella olevan saranan kannesta, irrota saranan suojus, poista reiässä oleva johtosarja ja asenna oven akselin holkki.



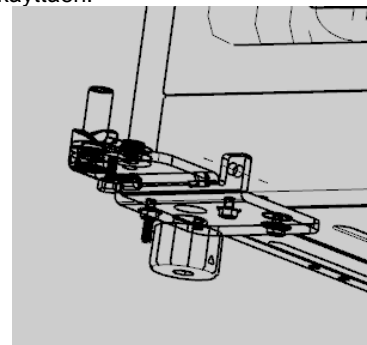
- e) Nosta ovea 50 mm irrottaaksesi jääkaapin oven.



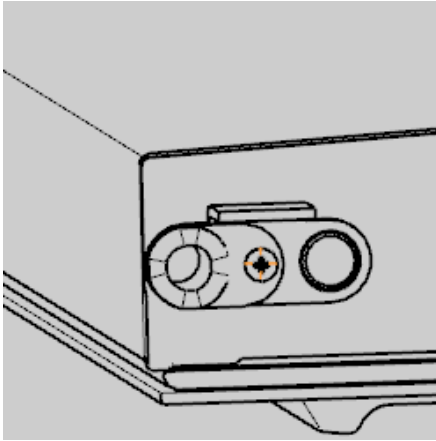
- f) Irrota etuosan säädettävät jalat, irrota työkalulla neljä ruuvia saranasta ja tämän jälkeen irrota sarana.



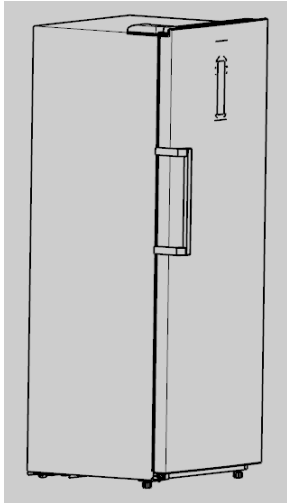
- g) Etsi alempi vasemmanpuolinen sarana lisäosapussista, ja asenna se työkaluja käyttäen.



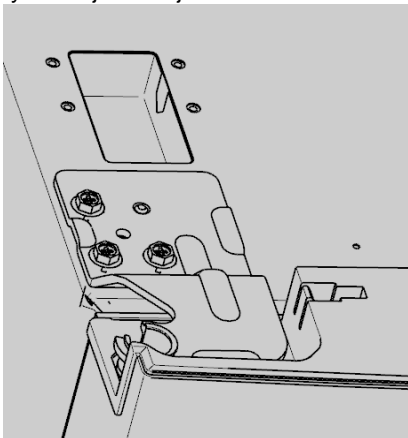
- h) Irrota ovistoppari ja oven suljin, etsi ovensuljin lisäosapussista ja asenna se oven vasemmalle puolelle.



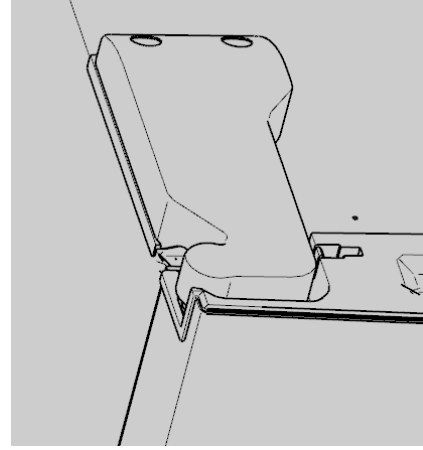
- i) Asenna ovi paikalleen



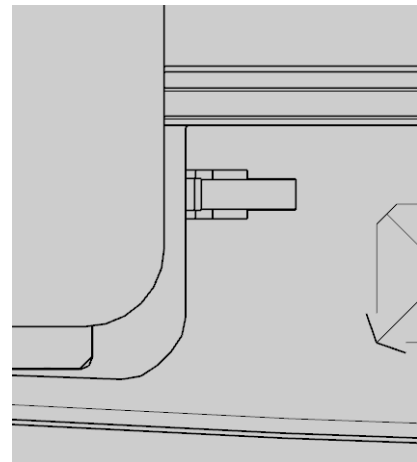
- j) Etsi ylempi vasemmanpuolinen sarana lisäosapussista, kiinnitä se oven pulteilla ja yhdistä johtosarja.



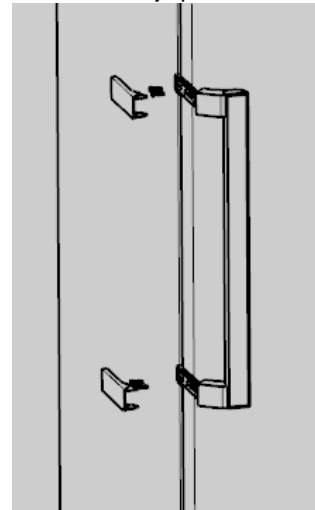
- k) Poista vasen yläsaranan suojus, kytke johtosarja ja asenna se kaappiin.



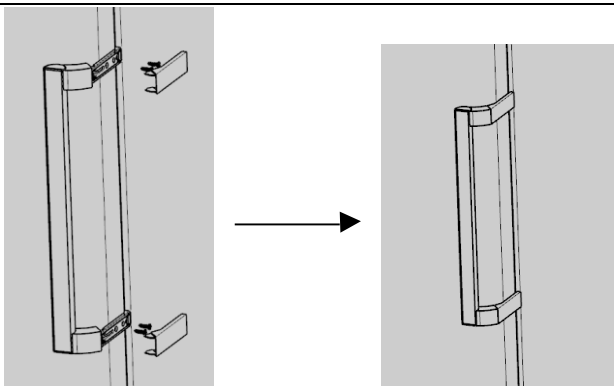
- l) Poista magneetti oven oikealta puolelta ja asenna se oven vasemmalle puolelle.



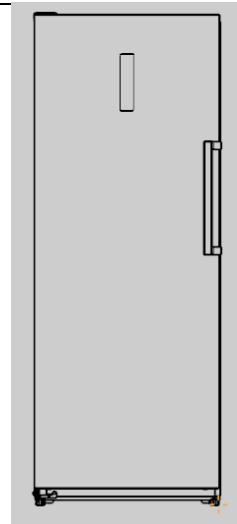
- m) Poista kahvan kansi, ruuvaa irti kahvan kiinnittävät ruuvit ja poista kahva. Kuvattu alla:



- n) Asenna kahva oven toiselle puolelle: kierrä kahvaa 180 astetta pystysuunnassa ja asenna se oven vastakkaiselle puolelle kuvan osoittamalla tavalla:



o) Asennettuasi oven kahvan, oven käsisyys on vaihdettu.



◇ Oven kahvan asentaaksesi tutustu yllä olevaan kohtaan n).

IX. Sertifikaatit (sertifikaatioinsinöörin toimittamat)

Sähkötiedot.

Tämä laite tulee maadoittaa.

Tämä laite on varustettu pistokkeella, joka soveltuu käytettäväksi kaikissa tiloissa, joiden pistorasiat ovat nykyisten vaatimusten mukaiset.

Jos asennettu pistoke ei sovellu pistorasiaan, se tulee katkaista ja hävittää huolellisesti. Mahdollisen sähköiskun vaaran välttämiseksi älä työnnä poistettua pistoketta pistorasiaan.

Tämä laite on Euroopan talousyhteisön direktiivien mukainen.

2014/35 / EU (pienjännitedirektiivi)

2014/30 / EU (EMC-direktiivi)

X. Turvallinen hävittäminen

Hävittäminen

Vanhoilla laitteilla on yhä jonkin verran arvoa. Ympäristöystävällinen tapa varmistaa, että arvokkaat raaka-aineet kierrätetään.

Laitteissa ja eristemateriaaleissa käytettävät kylmäaineet vaativat erityisiä käsittelymenetelmiä. Varmista ennen käsittelyä, ettei laitteen takaosassa ole putkivaurioita.

Ajantasaista tietoa vanhojen laitteiden ja niiden pakkausten hävittämisvaihtoehdoista saat paikalliselta viranomaiselta.

Jääkaapissa käytetty kylmäaine ja syklopentaanivaahoaine ovat helposti syttyviä. Siksi jääkaapin romutuksen yhteydessä se on pidettävä erillään palolähteistä ja sen hävittämisestä pitää huolehtia erityinen yritys, jolla on siihen liittyvä pätevyys ympäristövahinkojen tai muiden vahinkojen estämiseksi.

Kun jääkaappi romutetaan, pura ovet ja poista oven ja hyllyjen tiiviste; aseta ovet ja hyllyt asianmukaiseen paikkaan, etteivät lapset jää loukkuun laitteen sisälle

Tuotteen oikeaoppinen hävittäminen



Tämä merkintä osoittaa, että tuotetta ei tule hävittää muiden talousjätteiden kanssa missään EU:n alueella. Kierrätä se vastuullisesti materiaalivarojen kestävän uudelleen käytön edistämiseksi sekä mahdollisten ympäristö- ja terveyshaittojen välttämiseksi. Palauta käytetty laite käyttämällä palautus- ja keräysjärjestelmiä tai ota yhteyttä jälleenmyyjään, jolta tuote on ostettu. He hoitavat tuotteen ympäristöystävälliseen kierrätykseen.

English

"The appliance is approved for storage in a dry environment with an ambient temperature of -15°C"

Danish

"Enheden er godkendt til opbevaring i et tørt miljø med en omgivelsestemperatur på -15°C"

Swedish

"Enheten är godkänd för förvaring i torr miljö med en omgivningstemperatur på -15°C"

Norwegian

"Enheten er godkjent for lagring i et tørt miljø med en omgivelsestemperatur på -15°C"

Finnish

"Laite on hyväksytty säilytykseen kuivassa ympäristössä, jonka lämpötila on -15°C"

German

"Das Gerät ist für die Lagerung in trockener Umgebung mit einer Umgebungstemperatur von -15°C zugelassen"