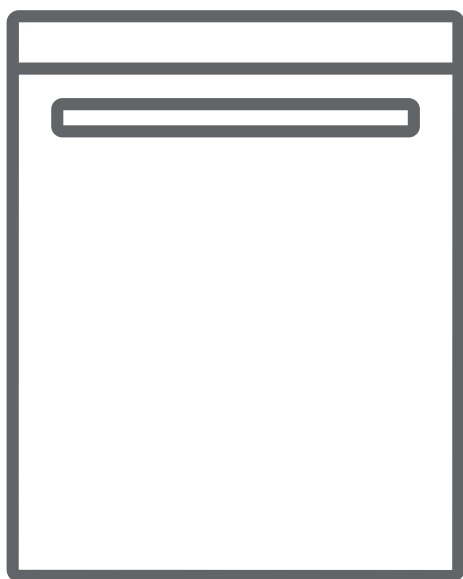


point

SV Diskmaskin / bruksanvisning



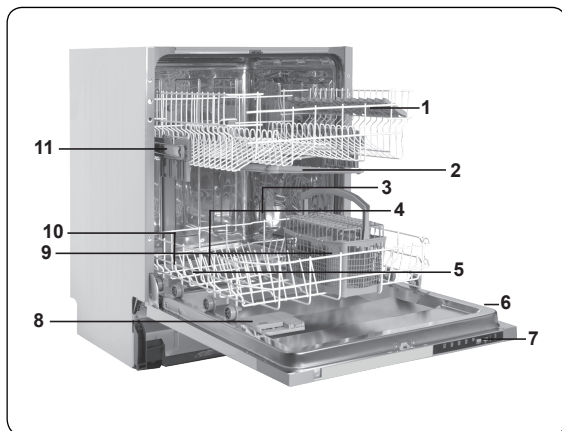
PD6013N1 / PD6013XN1

INNEHÅLL

• Tekniska specifikationer	4
• Överensstämmelse med de standarder och Testdata.....	4
Säkerhetsinformation och rekommendationer	5
• Återvinning	5
• Säkerhetsinformation.....	5
• Rekommendationer	8
• Artiklar som inte är lämpliga för diskning.....	8
Installation av maskinen.....	9
• Placering av maskinen	9
• Vattenanslutning	10
• Tillopps slang.....	11
• Avlopps slang.....	12
• Elanslutning	13
• Montering av maskinens underbänk.....	14
• Innan du använder maskinen.....	14
Förbereda maskin för användning.....	17
• Att förbereda maskinen för användning.....	17
• Dosering av tvättmedel.....	18
• Påfyllning av tvättmedelsfacket.....	18
• Kombinerade tvättmedel.....	19
• Fyllning med sköljmedel och inställningen	19

Lastning av diskmaskinen.....	21
• Diskställ.....	21
• Alternativa korglaster.....	22
Programbeskrivningar.....	25
• Programpunkter.....	25
Underhåll och rengöring	27
• Filter	27
• Spolarmar	27
• Slangfilter	28
Felkoder och vad som behöver vid fel.....	31

Denna bruksanviningen har tagits fram för olika maskiner, och en del av de funktioner som nämns här kanske inte finns på just din maskin.



- | | |
|-----------------------|-----------------------------------|
| 1. Överkorg med ställ | 7. Kontrollpanel |
| 2. Övre spolarm | 8. Disk- och sköljmedelsbehållare |
| 3. Nederkorg | 9. Bestickkorg |
| 4. Nedre spolarm | 10. Saltbehållare |
| 5. Filter | 11. Spärrspärr för överkorg |
| 6. Märkskylt | |



12.

Aktivtorkenhet : Detta system ger bättre torkresultat för din disk.

Tekniska specifikationer

Kapacitet	12 plats-inställningar
Höjd	820 mm-870 mm/870 mm-920 mm
Bredd	598mm
Djup	570 mm
Nettovikt	46kg
Märkspänning	220-240 V, 50 Hz
Totaleffekt	1900 W
Värmeeffekt	1800 W
Pumpeffekt	100 W
Avloppspumpeffekt	30 W
Vattentryck	0,03 MPa (0,3 bar)-1 MPa (10 bar)
Ström	10 A

Överensstämmelse med standarder och testdata /

EU-försäkran om överensstämmelse

Produkten uppfyller kraven i alla tillämpliga EU-direktiv med motsvarande harmoniserade standarder, som föreskriver CE-märkning.

Viktigt för användaren:2]För skärmbild av denna användarhandbok, var god kontakta följande adress :

"dishwasher@standardtest.info".I ditt e-post, ange modellnamn och serienummer (20 siffror), som du hittar på enhetens lucka.

SÄKERHETSINFORMATION OCH REKOMMENDATIONER

Återvinning

- Vissa komponenter och förpackningen av din maskin har producerats av återvinningsbart material.
- Plastdelarna är märkta med internationella förkortningar: (>PE< , >PS< , >POM<, >PP<,)
- Kartongdelar har tillverkats av returpapper och de bör avsättas inom returpapperbehållare för återvinning.
- Dessa material är inte lämpliga för att slängs i soptunnor. De bör lämnas till återvinningscentraler istället.
- Kontakta relevant myndighet för att få information om metoder och platser för bortskaffande.

Säkerhetsinformation

När du tar emot din maskin

- Kontrollera om det finns skada på din maskin eller dess förpackning. Starta aldrig en maskin skadad på något sätt, se till att kontakta en Gram service.
- Ta bort förpackningsmaterialet så som anges och avyttra dem i enlighet med lokala återvinningsinstruktioner.

Aspekter att uppmärksamma under maskininstallationen

- Välj en lämplig, säker och jämn plats för att installera maskinen.
- Utför installationen och anslutningen av din maskin genom att följa instruktionerna.
- Denna maskin ska installeras och repareras av en auktoriserad service.
- Endast originalreservdelar ska användas med maskinen.

- Innan du installerar, se till att maskinen är frånkopplad.
- Kontrollera om inomhus säkringens system är anslutet enligt reglerna.
- Alla elektriska anslutningar måste matcha värden som anges på maskinens typskylt.
- Var särskilt uppmärksam och se till att maskinen inte står på nätkabeln.
- Använd aldrig en förlängningsladd eller en grenkontakt för att göra en anslutning. Pluggen ska finnas tillgänglig när maskinen har installerats.
- När du har installerat maskinen till en lämplig plats, kör den tom första gången.

I dagligt bruk

- Denna maskin är för hushållsbruk, inte använd det för något annat ändamål. Kommersiell användningen av diskmaskinen upphäver garantin. Kommersiell användningen av diskmaskinen upphäver garantin.
- Stå inte på, sitt eller placera något tungt på den öppna luckan på diskmaskinen, den kan tippa eller gå sönder.
- Använd aldrig tvättmedel och spolglansmedel som inte är avsett för maskindisk och placera dessa i korrekt fack för tvätt-och spolglansmedel. Leverantören friskriver sig för fel som annars kan uppstå i din maskin.
- Vattnet i maskinen ska under inga omständigheter drickas.
- På grund av risk för explosion, sätt inte i maskinens tvättfack något kemiskt upplösningsmedel såsom lösningsmedel.
- Kontrollera om plastartiklar tål värme innan du diskar dem i maskinen.
- Denna apparat kan användas av barn från 8 år och uppåt och personer med nedsatt fysisk eller mental förmåga eller

brist på erfarenhet och kunskap, om de övervakas eller får instruktioner angående användning av apparaten på ett säkert sätt och förstår riskerna det innebär.. Barn bör inte leka med enheten. Rengöring och underhåll får inte göras av barn utan tillsyn.

- Placera inte artiklar som är olämpliga för maskindisk i maskinen. Fyll inte heller maskinen mer än till motsvarande max kapacitet. Tillverkaren avsägar sig alla skador som kan uppkomma på grund av överlastade korgar ex. repor, rost eller trasiga hjul.

- Av säkerhetskäl ska inte diskmaskinen öppnas under drift, då varmt diskvatten kan skvätta ut. Det finns dock en brytare i dörren som stänger av maskinen om dörren öppnas.

- Lämna inte din diskmaskinsluckan öppen, då någon kan snubbla på den och skada både sig själv och maskinen.

- Placera knivar och andra vassa föremål i korgen med bladen nedåt.

- Om sladden är skadad måste den bytas ut av tillverkaren eller auktoriserad serviceverkstad eller motsvarande behörig person för att undvika fara.

- Apparaten är inte avsedd för användning av personer (inklusive barn) med olika funktionshinder, eller av personer som inte har kunskap om hur apparaten används, om de inte övervakas eller får instruktioner angående användning av apparaten av en person som är ansvarig för deras säkerhet. Små barn ska övervakas så att de inte kan leka med apparaten.

- Om alternativet EnergySave väljs som "Ja", öppnas dörren i slutet av programmet. Tvinga inte dörren att stängas för att undvika skada det automatiska dörröppningssystemet under 1 minut. Dörren måste vara öppen under 30 minuter för att uppnå en effektiv torkning. (I modeller med automatiskt

dörröppningssystem)

Varning: Stå inte framför dörren efter att ha hört ljudsignalen tillhörande det automatiska dörröppningssystemet.

För dina barns säkerhet

- Efter att du har tagit bort maskinens förpackning, se till att förpackningsmaterialet är utom räckhåll för barn.
- Låt inte barn leka med eller starta maskinen.
- Håll dina barn borta från tvätt- och sköljmedel.
- Håll barnen borta från maskinen när den är öppen, eftersom det fortfarande kan vara rester av rengöringsmedel inuti maskinen.
- Se till att din gamla maskin inte utgör någon fara barn. Det har hänt att barn har blivit inlåsta i gamla maskiner. För att undvika en sådan situation, förstör maskinens dörrlås och klipp bort maskinens anslutningskablar.

I händelse av funktionsstörning

- Eventuella fel i maskinen ska repareras av auktoriserad servicetekniker. Alla reparationer skall utföras av auktoriserad servicepersonal, reparationer utförda av annan person kan leda till personskada och att maskinens garanti upphävs.
- Innan någon reparation på maskinen görs, se till att maskinen är strömlös, stäng av säkringen eller drag ur maskinen anslutningskontakt ur väggen. Dra inte i kabeln. Stäng även vattnet.

Rekommendationer

- För energi-och vattenbesparing, ta bort större matrester på disken innan du placerar disken i maskinen. Starta din maskin efter att ha lastat den full.
- Använd fördisk endast vid behov.
- Placera ihåliga föremål som skålar, glas och krukor in i

maskinen på ett så att de är vända nedåt.

- Du rekommenderas att inte ladda in i maskinen någon annan disk eller mer än angivet

Artiklar som inte är lämpliga för diskning:

- Cigarettaska, ljus-matrest, putsmedel, kemiska ämnen, järn-legering material;
- Gafflar, skedar och knivar med trä eller ben, eller elfenben eller pärlmor-belagt handtag, limmade objekt, färg, objekt nedsmutsade med frätande eller sura kemikalier.
- Plastartiklar som inte är värmetåliga, koppar eller tennbelagda behållare.
- Aluminium och silverföremål (de kan missfärgas, bli matta).
- Vissa känsliga glastyper, porslin med dekorativ tryckta mönster kan blekna redan efter första disken och vissa kristallartiklar eftersom de förlorar sin transparens över tiden, samt bestick som inte är värmetåliga, bly kristallglas, skärbrädor, föremål tillverkade av syntetiskt material ;
- Absorberande artiklar som svampar eller disktrasor är inte lämpliga för diskning.

Varning: Köp köksgeråd som klarar maskindisk i framtiden.

INSTALLATION AV MASKINEN

Placering av maskinen

När du bestämmer plats för att sätta maskinen, vara noga med att välja en plats där du enkelt kan lasta i och ur disken.

Placera inte maskinen på en plats där det är sannolikheten att rumstemperaturen sjunker under 0°C.

Innan du ställer den på plats, avemballera maskinens förpackning genom att följa anvisningarna som finns på förpackningen.

Placera maskinen på en plats med tillgång till vatten och avlopp. Tänk på att göra de nödvändiga förberedelser som krävs innan installationen så dessa anslutningar inte behöver ändras när de är gjorda.

Lyft inte maskinen i dörren eller panelen när den ska flyttas.

Se till att lämna ett visst spelrum från alla sidor av maskinen så att du bekvämt kan flytta den fram och tillbaka under rengöring.

Kontrollera så att inte in- och utloppslangarna kommer i kläm när du ställer maskinen på plats. Se till att lämna ett visst spelrum från alla sidor av maskinen så att du bekvämt kan flytta den fram och tillbaka under rengöring.

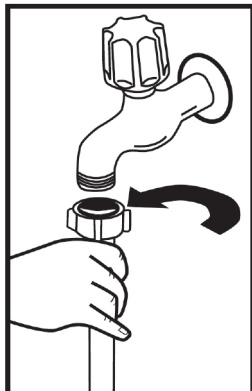
Justera maskinens justerbara fötterna så att den står i våg. Korrekt placering av maskinen garanterar bra funktion för öppning och stängning av dörren.

Om maskinens lucka inte går att stänga ordentligt, kontrollera att maskinen är korrekt inställd och i våg ; om inte, justera de justerbara fötterna till ett korrekt läge.

Vattenanslutning

Se till att inomhus VVS är lämplig för installation av en diskmaskin. Dessutom rekommenderar vi att du passar ett filter vid ingången till din bostad eller lägenhet för att undvika

skador på maskinen på grund av kontaminering (sand, lera, rost etc.) som ibland kan transporteras in genom huvudvattenförsörjningen eller inomhus VVS, och för att förebygga sådana klagomål som gulnande och avlagringar efter tvätt.



Tilloppsslang

Använd inte tilloppsslangen från din gamla maskin, om någon. Använd den nya tilloppsslangen som medföljer maskinen istället. Om du ska ansluta en ny eller lång - oanvänd tilloppsslang till maskinen, kör vatten genom det ett tag innan du gör anslutningen. Anslut vattenslangen direkt på vattenkranen. Trycket som levereras av kranen bör vara minst 0,03 Mpa och högst 1 Mpa. Om vattentrycket är över 1 Mpa, bör en tryck--säkerhetsventil monteras emellan.

Vattenanslutning:

Observera trycket på vatteninloppsslangen!

Om modellen är märkt med 25° får vattentemperaturen vara max.

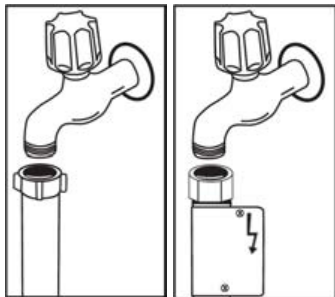
25 °C (kallt vatten).

För alla andra modeller:

Kallt vatten föredras - varmt vatten max.

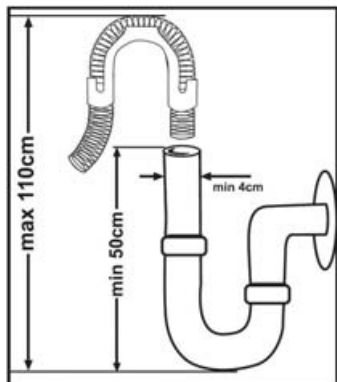
temperatur 60 °C.

Efter anslutning bör kranen slås på fullt och kontrolleras för vattentätthet. För säkerheten av din maskin, se till att alltid stänga av vattenkranen efter att varje tvättprogram avslutat.



ANMÄRKNING:

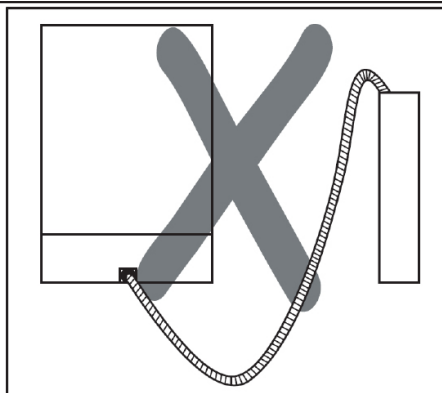
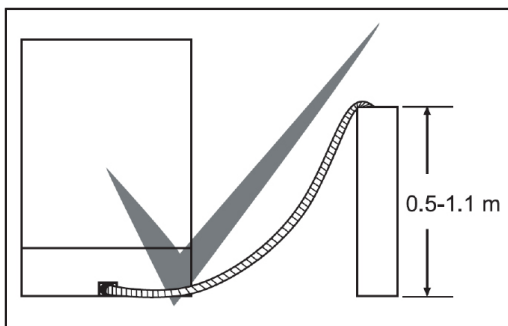
Aquastop vattenutloppet används i vissa modeller. Om Aquastop används, finns en farlig spänning. Stäng inte av Aquastop vattenutloppet. Låt det inte vikas eller vridas.1]



Vattenutloppsslang

Avloppsslangen kan anslutas antingen direkt till vattendraineringshålet eller till vattenlåsets tapp. Med hjälp av ett särskild böjt rör (om det finns), kan vattnet tappas direkt i diskhon genom att haka det böjda röret över kanten på diskhon. Denna anslutning bör vara minst 50 cm och högst 110 cm från golvplanet.

Varning: När en avloppsslang som är längre än 4 m används kan disken förbli smutsig. I så fall är vårt företag inte ansvarigt.



Elanslutning

Den jordade kontakten på maskinen ska anslutas till ett jordat uttag som levereras med lämplig spänning och ström. Om det inte finns någon jordningsinstallation måste en behörig elektriker göra en jordningsinstallation. Vid användning utan jord installerad är vårt företag inte ansvarigt för all förlust av användning som kan uppstå.

Pluggen på den här apparaten kan ha en 13 A säkring beroende på mållandet (till exempel Storbritannien, Saudiarabien).

Maskinen är inställd enligt 220-240 V. Om nätspänningen i ditt område är 110 V, anslut en transformator av 110/220 V och 3000 W emellan. Maskinen ska inte vara inkopplad under positionering.

Använd alltid den belagda stickkontakten som medföljer maskinen.

Drift i låg spänning kommer att orsaka en sämre tvättkvalitet.

Maskinens elektriska kabel bör ersättas av en auktoriserad serviceverkstad eller en behörig installatör. Underlåtenhet att göra detta kan leda till olyckor.

Av säkerhetsskäl ska du alltid se till att dra ur kontakten när ett tvättprogram är avslutat.

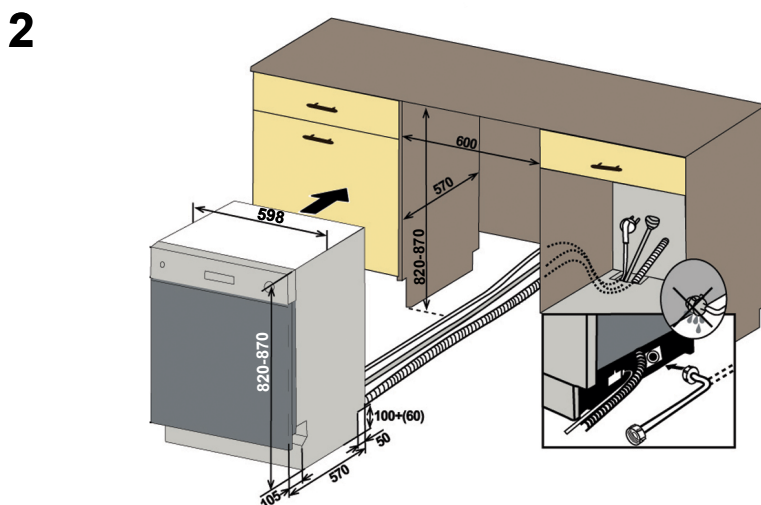
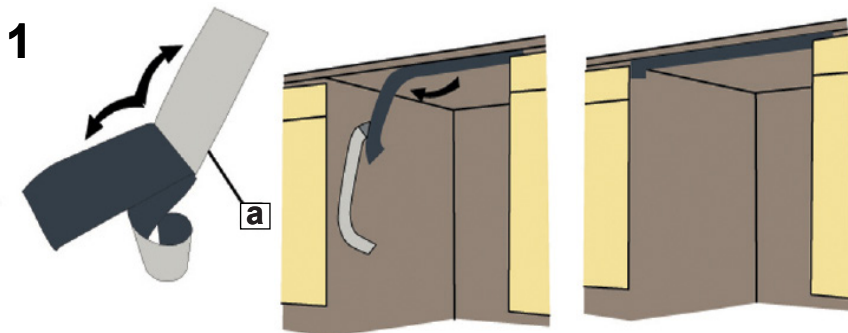
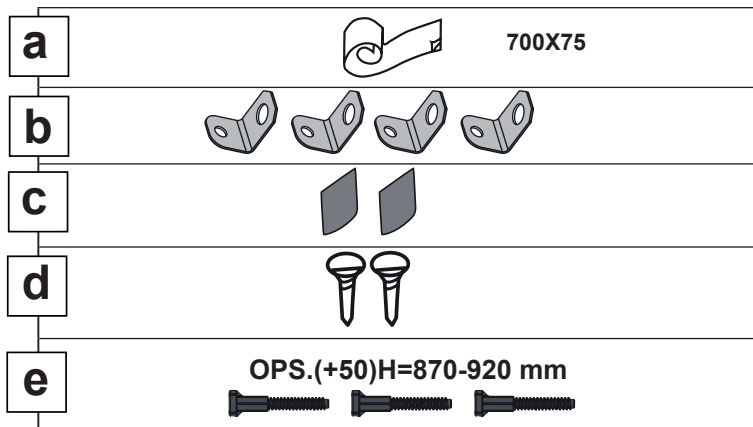
För att inte orsaka elektriska stötar, koppla inte ur med våta händer.

När du kopplar din maskin från elnätet ska du alltid dra ur kontakten. Dra aldrig i själva sladden.

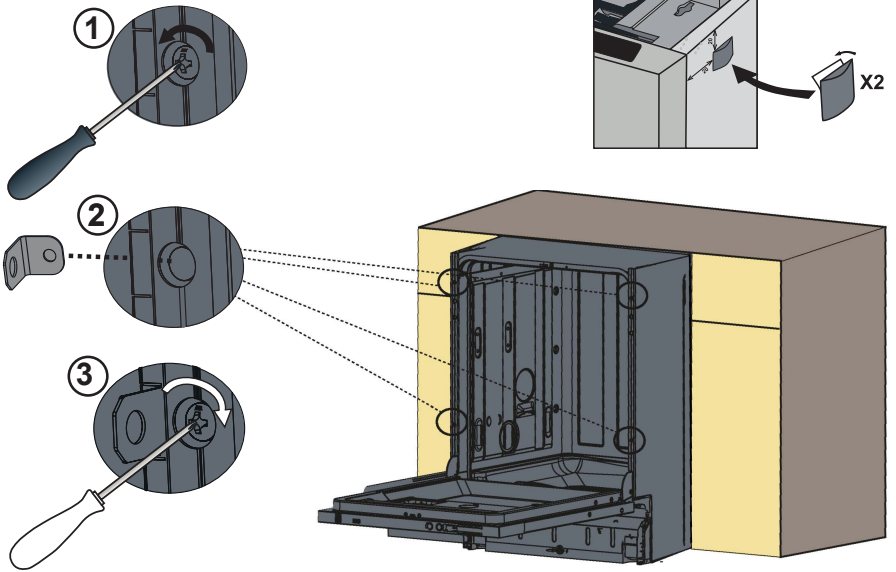


Anslut produkten till ett jordat uttag skyddat med en säkring som uppfyller värdena i tabellen "Tekniska specifikationer".

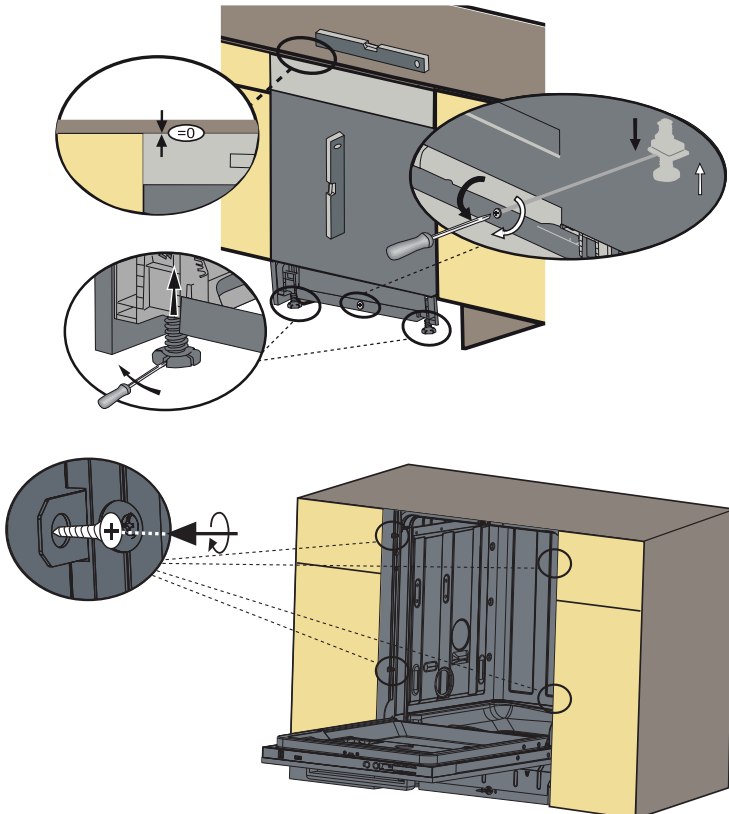
2.6. Montering av maskinUnderBänk



3

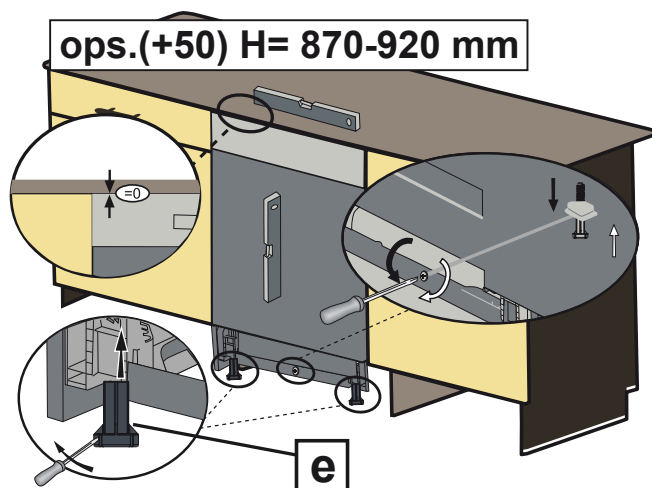


4 Justera maskinens fötter.



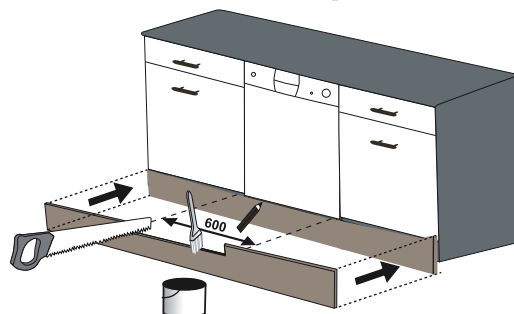
4-b

Följ anvisningarna med den justerbara plintgruppen



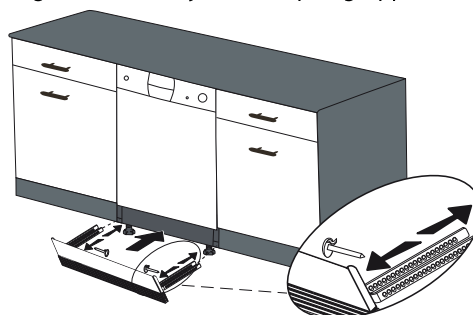
5

Alternativ 1: Att sätta möblermärkplåten.



6

Alternativ 2: Att sätta den justerbara plintgruppen
Följ anvisningarna med den justerbara plintgruppen



Innan du använder maskinen för första gången

- Kontrollera om el- och vattenförsörjningsspecifikationerna överensstämmer med de värden som angivits i maskinens monteringsanvisningar.
- Ta bort allt förpackningsmaterial inuti maskinen.
- Ställ in vattenavhårdaren.
- Tillsätt 1 kg salt i saltfacket och fyll på med vatten upp till en nivå där det nästan svämmar över.
- Fyll sköljmedelsfacket.

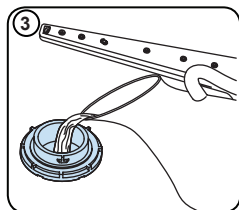
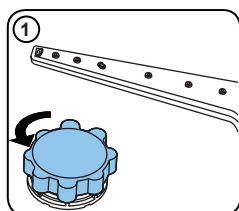
ATT FÖRBEREDA MASKINEN FÖR ANVÄNDNING

Fyll på salt (OM TILLGÄNGLIGT)

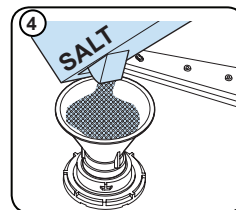
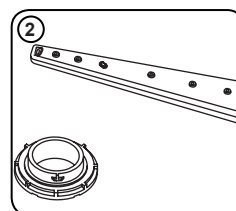
För god funktion behöver diskmaskinen arbeta med mjukt vatten utan hög kalkhalt. Annars kan kalkrester fastna på disken och i maskinen. Detta påverkar maskinens disk-, tork- och glansfunktion negativt. När vatten rinner genom mjukgöringssystemet tas de joner som bildar hårdheten bort från vattnet och vattnet når den mjukhet som krävs för att uppnå bästa diskresultat. Beroende på hårdhetsnivån på det inflödande vattnet, samlas de joner som hårdar vattnet snabbt in i mjukgöringssystemet. Mjukmedelssystemet måste därför uppdateras, så att det arbetar med samma prestanda även under följande program. Därför används disksalt.

Maskinen kan endast använda sig av ett speciellt diskmaskinssalt för att mjukgöra vattnet. Använd inte småkorniga eller pulversalter, som lätt kan upplösas. Att använda någon annan typ av salt kan skada din maskin.

Fyll på salt



Använd avhårdningssalt som speciellt tillverkats för att användas i diskmaskiner. För att tillsätta avhårdningssaltet, ta först bort den nedre korgen och öppna sedan locket genom att vrida det moturs (1, 2). Fyll först på i facket med 1 kg salt och vatten (3) upp tills det nästan svämmar över. Använd tratten (4) som eventuellt följer med för att underlätta påfyllningen. Sätt tillbaka locket och stäng det. Om varningslampan för saltet på kontrollpanelen tänds, fyll på med mer salt i facket. Fyll bara på saltfacket med vatten vid första användning. Om du lägger i en tablett i saltfacket, fyll inte på facket helt.



ivänder finkornig avhårdningssalt eller avhårdningssalt i pulverform. inen. I annat fall kan avhårdningsfackets funktion försämrats över tiden.

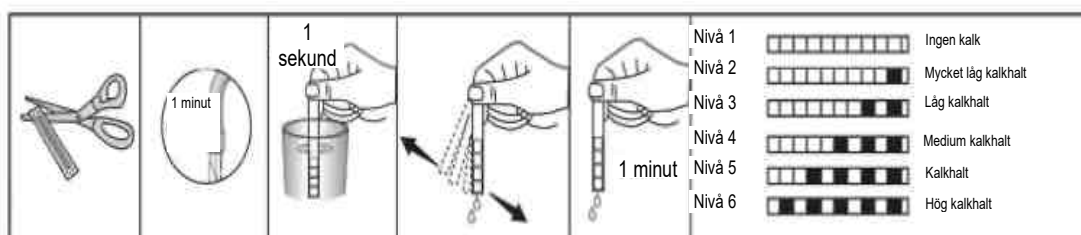
När du startar din diskmaskin fylls saltfacket med vatten. Tillsätt därför avhårdningssaltet innan du startar maskinen.

På detta vis rensas överflödigt salt bort direkt genom diskningen. Om du inte har tänkt använda maskinen för diskning direkt efter att du tillsatt salt, kör ett kort diskningsprogram med en tom maskin för att undvika eventuella skador (korrosion) på maskinen på grund av översvämmande salt när saltfacket fylls på.

Testremsa

Hur effektivt din maskin tvättar beror på kranvattens mjukhet. Därför har din maskin ett system som minskar hårdhet i vattenförråd. Effektivitet av tvättning ökar när systemet är ställt in på rätt sätt. Du kan få veta hur mycket hårdhet finns i vatten i ditt område genom att kontakta den lokala vattens styrelsen eller genom att fastställa det själv med hjälp av testremsa (om tillämplig).

Öppna testremsan.	Kör vatten genom kranen under 1 minut.	Håll testremsan i vatten under 1 sekund.	Ta testremsan ur vatten och skaka den.	Vänta 1 min.	Ställ in vattenhårdhet av ditt maskin enligt resultat som du har fått med hjälp av testremsan.
-------------------	--	--	--	--------------	--



Ställ in Saltförbrukning

Tabell av Inställningar för Vattenhårdhetsgrad

Vattenhårdhetsnivå	Tysk hårdhet dH	Fransk hårdhet dF	Brittisk hårdhet dE	Hårhetsgradindikator
1	0-5	0-9	0-6	Disklampan är på.
2	6-11	10-20	7-14	Torklampan är på.
3	12-17	21-30	15-21	Slutlampan är på.
4	18-22	31-40	22-28	Disk- och torklamporna är på.
5	23-34	41-60	29-42	Disk- och slutlamporna är på.
6	35-50	61-90	43-63	Tork- och slutlamporna är på.

Om vattenhårdhetsgrad är högre än 90 dF (fransk hårdhet) eller om du använder brunnsvatten, rekommenderas det att du använder filter och anordningar för förfining av vatten.

Anteckning: Hårdhetsgrad ställs in på nivå 3 som fabriksinställning.

Diskmedelsanvändning

Använd endast ett diskmedel som utformats specifikt för användning i diskmaskiner för hushållsbruk. Förvara diskmedel på en sval, torr plats utom räckhåll för barn.

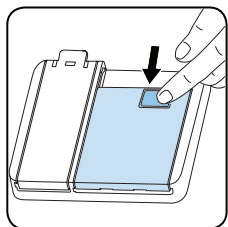
Tillsätt lämplig mängd diskmedel för det valda programmet för att få bästa möjliga prestanda. Mängden diskmedel som behövs beror på diskens cykel, laststorlek och nedsmutsningsnivå.

Fyll inte på diskmedlet i diskmedelsfacket mer än nödvändigt, annars kan det bildas vitaktiga ränder eller blåaktiga skikt på glas och tallrikar och glaskorrosion kan uppstå.

Ihållande användning av för mycket diskmedel kan orsaka maskinskador.

Användning av för lite diskmedel kan resultera i dålig rengöring och du kan se vitaktiga ränder vid hårt vatten.

Se diskmedelsproducentens instruktioner för ytterligare information.



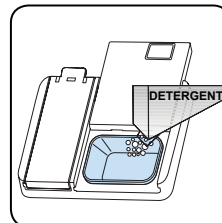
Påfyllning av tvättmedelsfacket

Tryck på spärren för att öppna diskmedelsbehållaren som visas i bilden. Diskmedelsfacket har nivålinjer inuti. Det är möjligt att mäta rätt mängd tvättmedel genom att använda dessa linjer. Diskmedelsfacket kan ta helt 40 cm^3 tvättmedel. Öppna maskindiskmedelet och håll i den stora kammaren 25 cm^3 om disken är hårt smutsig eller 15 cm^3 om de är mindre

smutsig. **2** Om disken har hållits smutsiga under

mycket lång tid, om det finns torkat matavfall på dem, och om du har alltför laddat diskmaskinen, håll **3** 5 cm^3 tvättmedel i facket för förtvätt och starta maskinen.

Du kan behöva lägga till fler tvättmedel i maskinen, beroende på graden av smuts och på vattnets hårdhetsgrad i ditt område.



Kombinerade tvättmedel

Tvättmedelstillverkarna tillverkar även kombinerade tvätt- och rengöringsmedel som kallas 2 i 1 - 3 i 1 - 5 i 1...

2 i 1-tvättmedlen innehåller diskmedel + salt eller sköljmedel. När du använder 2 i 1 tvättmedel, bör det påpekas vilka funktioner tabletten består av.

Generellt kombinerade tvättmedel ger tillräckliga resultat under vissa användningsförhållanden. Sådana tvättmedel innehåller sköljmedel och/eller salt i fördefinierade mängder.

Saker att tänka på med denna typ av produkter?

- Kontrollera alltid specifikationerna för produkten du kommer att använda eller om det är en kombinerad produkt.
- Kontrollera om tvättmedlet som används är lämpligt för hårdhet kr anvatten som maskinen hör till.
- Följ instruktionerna på förpackningarna när du använder sådana produkter.

- Om sådana tvättmedel i tablettform, aldrig sätt dem in i inredningen eller bestickkorgen i diskmaskinen. Sätt alltid tablettorna i tvättmedelsfacket i tvättmaskinen.
- De producerar bra resultat bara för vissa typer av användning. Om du använder den här typen av tvättmedel, måste du kontakta tillverkaren och ta reda på lämpliga villkor för användningen.
- När de villkor för användning av sådana produkter och maskininställningar är lämpliga, säkerställa de besparingar i konsumtion av salt och/eller sköljmedel.
- Kontakta tvättmedelstillverkarna om du inte får bra tvättresultat (om disken kvar kalka och våta) efter att ha använt diskmedel 2 i 1 eller 3 i 1. Omfattningen av garantin för din maskin täcker inte några klagomål på grund av användningen av dessa typer av tvättmedel.

Rekommenderad användning: Om du vill få bättre resultat när du använder kombinerade tvättmedel, tillsätt salt och sköljmedel i maskinen och justera inställningen av vattnets hårdhet och sköljmedel till det lägsta läget.



Lösligheten av tvättmedel i tablettform som tillverkats av olika företag kan variera beroende på temperatur och tid. Därför rekommenderas inte att använda sådana tvättmedel i korta program. Det är mer lämpligt att använda pulvertvättmedel i sådana program.

Varning: Om något problem, som du inte har mött tidigare, uppstår med användningen av denna typ av tvättmedel, kontakta tvättmedelstillverkarna direkt.

När du slutar använda kombinerade tvättmedel

- Fyll fack för sköljmedel
- Gör den lämpliga sköljmedel-inställningen.

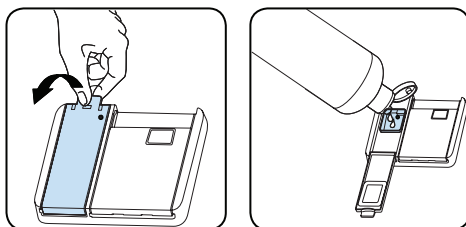
Fylla på sköljglans och ställa in nivå

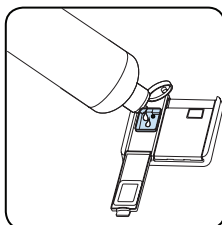
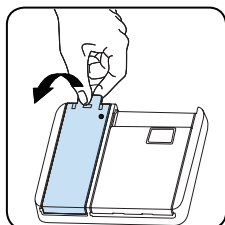
För att fylla spolglansfacket, öppna locket på spolglansfacket. Fyll facket med spolglans till MAX-nivå och stäng sedan locket. Var försiktig så att du inte överfyller spolglansfacket och torka bort eventuellt spill.

Om du vill ändra spolglansnivån följer du stegen nedan innan du slår på maskinen:

- Öppna dörren till maskinen.
- Slå på maskinen och tryck på programknappen så snart maskinen är påslagen.
- Håll nere programknappen tills "rA" försvinner. Inställningen för spolglans kommer efter inställningen för vattenhårdhet.
- Den senaste inställningen visas på maskinen.
- Ändra nivå genom att trycka på programknappen.
- Stäng av maskinen för att spara inställningen.

Höj nivån om tallrikarna inte torkas ordentligt eller är fläckiga. Sänk nivån om det bildas blå fläckar på tallrikarna.





Nivå	Spolglansdos	Indikator
1	Spolglans dispenserar ej	r1 visas på displayen.
2	1 dos dispenserar	r2 visas på displayen.
3	2 doser dispenserar	r3 visas på displayen.
4	3 doser dispenserar	r4 visas på displayen.
5	4 doser dispenserar	r5 visas på displayen.

Lastning av diskmaskinen

Om du ordentligt placera disken i maskinen, ska du använda det på bästa sätt i form av energiförbrukning, tvättning och torkning prestanda.

Det finns två separata korgar för att ladda tallrikar i maskinen. Du kan ladda in i den undre korgen sådan runda och djupa saker som krukor med långa handtag, grytlock, tallrikar, salladtallrikar, bestick.

Den övre korgen har utformats för metallrikar, assietter, salladsskålar, koppar och bägare. Vid placering på långa stjälka bägare, luta dem mot korgkanten, ställ eller glasstödjande tråd och inte mot andra objekt. Luta inte långa bägare mot varandra eller så kan de inte förbli stabila och kan få skada.

Det är lämpligare att lokalisera de tunna smala delarna i mitten avsnitt av korgar.

Du kan placera skedar bland annat bestick för att hindra dem från att träffa varandra. Det rekommenderas att använda nätet för bestick för att ha bästa resultat. För att undvika eventuella skador, alltid placera sådan långa och spetsiga artiklar som gaffel, brödkniv, osv. med sina vassa spetsar nedåt eller horisontellt på korgarna.

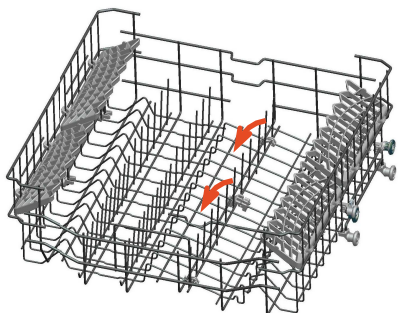
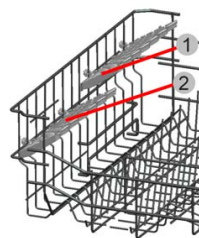
Varning: Placera disken i maskinen på ett sätt som de inte kommer att hindra övre och nedre spolarmar från spinning

Överkorg

Höjdbar ställ

Dessa ställ är utformade för att öka kapaciteten i överkorgen. Du kan placera dina glas och koppar i ställen. Du kan justera höjden på dessa ställ. Tack vare den här funktionen kan du placera glas i olika storlekar under dessa ställ.

Med höjdbar av plast monterade på korgen kan du använda ditt ställ i 2 olika höjder. Dessutom kan du placera långa gafflar, knivar och skedar i dessa ställ så att de inte blockerar propellerns snurrande.

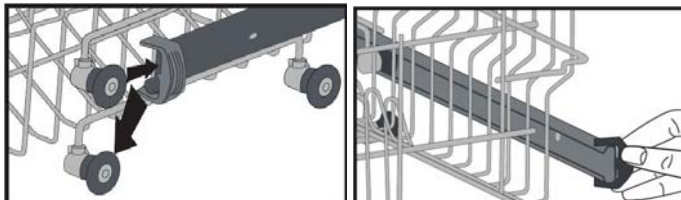


Höjdbar galler i övre korgen är utformade för att du ska kunna placera större föremål där, såsom kastruller, pannor etc. Vid behov kan varje del fällas ihop separat, eller alla tillsammans om du vill ha större plats. Du kan anpassa dina höjdbar galler genom att fälla upp eller ned dem.

Höjdbar av övre korgen

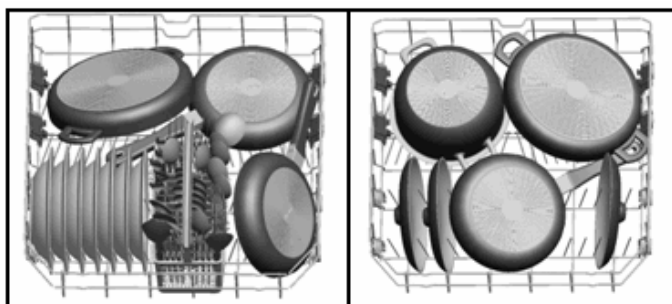
Övre korgen i din maskin är i övre läget. När den är i det här läget kan du placera stora föremål, såsom grytor och liknande, i nedre korgen. När du sänker övre korgen till det lägre läget kan du placera och diska stora fat i övre korgen.

Använd hjulen för att ändra korgens höjd. Öppna korgens fasthållningsdelar i änden av den övre korgens spår genom att vrida dem åt sidan och ta ut korgen. Ändra hjulens position; sätt tillbaka korgen i spåret och stäng korgens fasthållningsdelar. På det här sättet flyttar du övre korgen till nedre läget.



Alternativa korglasterK

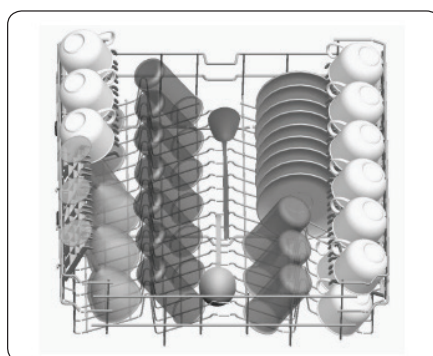
Nederkorg



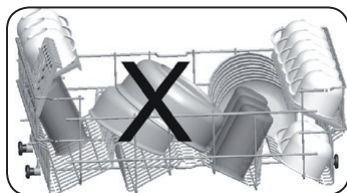
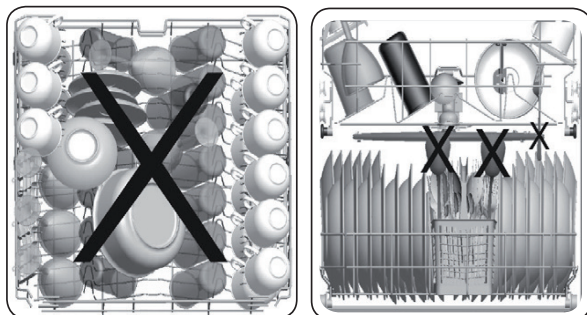
Inkorrekta laster

Felaktig lastning kan orsaka dålig disk- och torkprestanda. Följ tillverkarens rekommendationer för ett bra resultat.

Överktrg



Felaktig belastning



Viktig notering till testlaboratorier

För detalierad information om prestanda tester, vänligen kontakta följande adress:
“dishwasher@standardtest.info” . Vänligen ange modellnamn och serienummer (20 siffror),
finns på maskinens lucka, i ditt e-postmeddelande.”

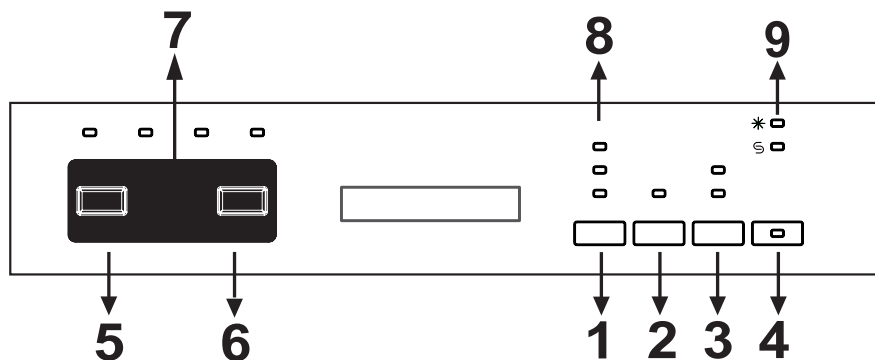
PROGRAMTABELL

	P1	P2	P3	P4	P5	P6	P7	
Programnamn:	Fördisk	Snabb 30'	Findisk 40 °C	Eko	Lättskött 60 °C	Super 50'	Intensiv 65 °C	Auto
Typ av nedsmutsning:	Lämpligt för att skölja disken som du planerar att diska senare.	Lämplig för lätt smutsad disk och en snabb disk.	Lämpligt för lätt smutsad ömtalig disk.	Standardprogram för normalt smutsad dagligen använd disk med reducerad energi- och vattenförbrukning.	Lämpligt för normalt smutsad disk som används dagligen.	Lämpligt för normalt smutsad disk som används dagligen, med ett snabbare program.	Lämplig för hårt smutsad disk	Autoprogram för hårt smutsad disk.
Nedsmutsningsgrad:	Lätt	Lätt	Lätt	Medel	Medel	Medel	Hårt	Hårt
"Diskmedelsmängd A: 25 cm ³ B: 15 cm ³ "	-	A	A	A	A	A	A	A
Programvaraktighet (tim:mn):	00:15	00:30	01:14	03:25	01:34	00:50	01:57	01:25 - 01:57
Energiförbrukning (kWh/cykel):	0,020	0,740	0,880	0,923	1,430	1,100	1,700	1,450 - 1,700
Vattenförbrukning (liter/cykel):	4,5	12,4	16,0	12,0	17,0	12,0	17,2	11,9 - 17,2

- Programvaraktighet kan ändras beroende på disk mängd, vattentemperatur, omgivande temperatur och valda övriga funktioner.
- Värden som anges för andra program än miljöprogrammet är endast vägledande.
- Om din modell har grumlighetssensor har den Auto-program istället för Intensiv-program.
- Eko-programmet är lämpligt för rengöring av normalt smutsad disk, det är det mest effektiva programmet med avseende på dess kombinerade energi- och vattenförbrukning, och det används för att utvärdera överensstämmelse med EU:s lagstiftning om ekodesign.
- Diskning i en hushållsdiskmaskin förbrukar vanligtvis mindre energi och vatten i användningsfasen än handdisk när hushållsdiskmaskinen används enligt tillverkarens anvisningar.
- Använd endast pulverdiskmedel för korta program.
- Korta program inkluderar inte torkning.
- För att underlätta torkning rekommenderar vi att öppna luckan något efter avslutad diskcykel.
- Du kan komma åt produkt databasen där modell informationen lagras genom att läsa QR-koden på energimärkningen.



OBS! Enligt reglering 1016/2010 och 1059/2010 kan energiförbrukningsvärdena i Eko-programmet skilja sig åt. Denna tabell överensstämmer med bestämmelserna 2019/2022 och 2017/2022.



Du kan trycka på På/Av-knappen (4) för att slå på produkten. På/Av-lamporna lyser så länge maskinen är på. Tryck på programknappen (5) för att ställa in lämpligt program

Tryck på Start/Paus-knappen (6) för att starta programmet. När det valda programmet har startat tänds Disk-lampan och programmets tidslängd visas. Om du öppnar luckan på maskinen under pågående program visas programnummer och programlängd växelvis.

Du kan följa programflödet via Disk-, Skölj-, Tork- och Slut-lamporna (7) på kontrollpanelen. När tork-lampan har tänts så kommer maskinen att vara tyst i mellan 40 och 50 minuter.

OBS: Om alternativknappen (3) trycks in en gång så aktiveras alternativet för halvfylld maskin. Detta alternativ förkortar tidslängden för valda program för att minska el- och vattenförbrukningen. Om du använder kombinerade diskmedel som innehåller salt,

sköljmedel och extrafunktioner, tryck på alternativknappen en gång till och aktivera tablettfunktionen. Du kan använda Extra-knappen (1) för att lägga till följande funktioner i det kompatibla diskprogrammet.

När hygienfunktionen (8) är aktiv kan du göra diskprocessen mer hygienisk genom att ändra disktemperaturen och tidslängden för det aktuella programmet.

Om du väljer extrasköljnings (8) funktionen så tänds extrasköljningslampan, och sköljnings-/sköljningssteg läggs till i det valda programmet så att disken blir ännu mer skinnande ren.

Om du väljer extratorknings (8) funktionen så tänds extratorkningslampan, och torkningstiden för det valda programmet utökas så att disken blir ännu torrare. Hygien- och torkningsfunktioner kan inte väljas samtidigt då de inte är kompatibla med varandra.

PROGRAMVAL OCH ANVÄNDNING AV MASKINEN

Användning av maskinen

Om någon extrafunktion användes i det senaste diskprogrammet så kommer denna funktion att vara aktiv i nästa diskprogram. Om du vill avaktivera denna funktion för det nyligen valda programmet, tryck och håll in knappen för den relevanta funktionen då motsvarande lampor slocknar eller tryck på På/Av-knappen **(4)** för att stänga av maskinen. Om du vill använda en extrafunktion för det nyligen valda programmet, välj önskade funktioner.

OBS: Om du stänger av maskinen efter att ha valt fördröjningstid och startat programmet så avaktiveras fördröjningstiden.

OBS: Du kan trycka på fördröjningsknappen **(2)** innan programmet startar för att fördröja programmets starttid mellan 1 och 19 timmar.

Om du vill ändra fördröjningstiden, tryck först på Start/Paus-knappen och därefter på Fördröjning-knappen för att välja den nya fördröjningstiden. Tryck på Start/Paus-knappen för att aktivera den nya fördröjningstiden. För att avaktivera fördröjningen, tryck på Fördröjning-knappen tills fördröjningstiden är 0h.

OBS: Saltpåfyllningsindikatorn **(9)** tänds om salt saknas eller inte finns i tillräcklig mängd. Fyll i så fall på saltfacket.

OBS: Sköljmedelspåfyllningsindikatorn **(9)** tänds om sköljmedel saknas eller inte finns i tillräcklig mängd. Fyll i så fall på sköljmedelsfacket.

RENGÖRING OCH UNDERHÅLL

Rengöring av din diskmaskin är viktigt för att bibehålla maskinens livslängd. Se till att inställningen av vattenmjukgöring (om tillgänglig) görs korrekt och att korrekt mängd diskmedel används för att förhindra kalkackumulation. Fyll på saltfacket när saltsensornlampan tänds.

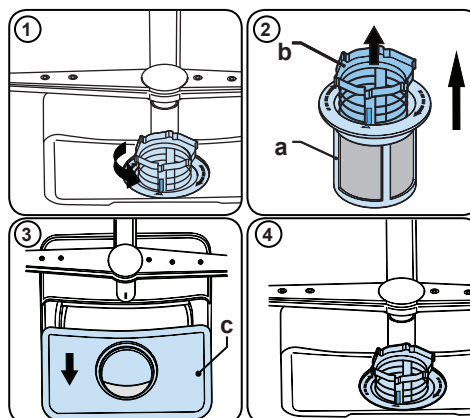
Olja och kalkavlagringar kan byggas upp i din diskmaskin över tid. Om detta sker:

- Fyll diskmedelsfacket, men ladda inte med någon disk. Välj ett program som körs vid hög temperatur och kör diskmaskinen tom. Om detta inte rengör diskmaskinen tillräckligt, använd ett rengöringsmedel som är utformat för diskmaskiner.
- Rengör apparaten regelbundet varje månad för att förlänga din diskmaskins livslängd
- Torka av dörrtätningarna regelbundet med en fuktig trasa för att ta bort ackumulerade rester eller främmande föremål.

Filter

Rengör filtren och sprutarmarna minst en gång i veckan. Om några matrester eller främmande föremål finns kvar i grov- eller finmaskiga filter, ska du ta bort filtren och rengöra dem noggrant med vatten.

- a) Mikrofilter b) Grovfilter
c) Metallfilter

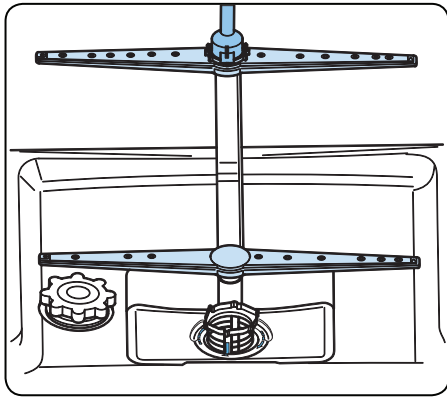


För att ta bort och rengöra filterkombinationen, vrid den moturs och ta bort den genom att lyfta den uppåt (1). Dra ut det grova filtret ur mikrofiltret (2). Dra sedan och ta bort metallfiltret (3). Skölj filtret med mycket vatten tills det är fritt från rester. Återmontera filtren. Sätt tillbaka filterinsatsen och vrid den medurs (4).

- Använd aldrig diskmaskinen utan något filter.
- Felaktig montering av filtret minskar diskeffekten.
- Rena filter är nödvändiga för korrekt drift av maskinen.

Sprutarmar

Se till att spruthålen inte är igensatta och att inga matrester eller främmande föremål har fastnat på sprutarmarna. Om de sätter igen ska du ta bort sprutarmarna och rengöra dem under rinnande vatten. För att ta bort den övre sprutarmen, lossa muttern som håller den i läge genom att vrida den medurs och dra den nedåt. Se till att muttern dras åt helt när du monterar om övre sprutarmen.



Avloppspump

Stora matrester eller främmande föremål som inte fångats av filtren kan blockera avloppspumpen. Sköljvattnet kommer i så fall att vara över filtret.

⚠ Varning Risk för skärskador!

Vid rengöring av avloppsvattenpumpen, se till att du inte skadar dig själv på bitar av glas eller spetsiga redskap.

I detta fall:

1. Koppla alltid bort apparaten från strömförsörjningen.
2. Ta ur korgar.
3. Ta bort filtren.
4. Skopa ut vatten, använd en svamp vid behov.
5. Kontrollera området och ta bort eventuella främmande föremål.
6. Installera filtren.
7. Sätt tillbaka korgarna.

FELKODER OCH VAD SOM BEHÖVER GÖRAS VID FEL

FELKOD	MÖJLIGT FEL	VAD GÖRA
F5	Ej tillräckligt med vatten	Se till att vatteninloppskranen är öppen och att vatten flödar.
		Lossa inloppsslangen från kranen och rengör slangens filter.
		Kontakta Gram service om felet kvarstår.
F3	Kontinuerligt vattenintag	Stäng kranen och kontakta Gram service.
F2	Det går inte att tömma ur vatten	Vattentömningsslang och filter kan vara igensatta.
		Avbryt programmet.
		Kontakta Gram service om felet kvarstår.
F8	Fel i värmeaggregat	Kontakta Gram service.
F1	Översvämning	Koppla ur maskinen och stäng kranen.
		Kontakta Gram service.
FE	Fel på elektronikkort	Kontakta Gram service.
F7	Överhettning	Kontakta Gram service.
F6	Defekt värmesensor	Kontakta Gram service.

AUTOMATISKA FELMEDDELANDEN OCH VAD GÖRA

Installations- och reparationsförfaranden bör alltid utföras av den auktoriserade serviceagenten för att undvika möjliga risker. Tillverkaren ska inte hållas ansvarig för skador som kan uppstå genom förfaranden som utförs av obehöriga personer. Reparationer får endast utföras av tekniker. Om en komponent måste bytas ut, se till att endast originalreservdelar används.

Felaktiga reparationer eller användning av icke-originalreservdelar kan orsaka betydande skador och riskera användarens säkerhet.

Kontaktinformation för din kundservice finns på baksidan av detta dokument.

Funktionsrelaterade genuina reservdelar enligt motsvarande Ecodesign-beställning kan erhållas från kundservice under minst 10 år från det datum då din apparat släpptes ut på marknaden inom Europeiska ekonomiska samarbetsområdet

Om en av programövervakningslamporna är på och start-/pauslampan tänds och släcks är

maskinens lucka öppen. Stäng luckan.

Om programmet inte startar

- Kontrollera om kontakten är ansluten.
- Kontrollera dina inomhussäkringar.
- Kontrollera att vattentillförseln är på.
- Kontrollera att du har stängt luckan.
- Se till att du har stängt av maskinen genom att trycka på strömbrytarknappen.
- Se till att vattentillförselfiltret och maskinfilter inte är igentäppta.

Om kontrolllamporna inte släcks efter en diskomgång

strömbrytarknappen är fortfarande intryckt.

Om det är diskmedelsrester kvar i diskmedelsfacket

Diskmedlet har tillförts när diskmedelsfacket var vått.

Om det är kvar vatten i maskinen efter programslut

- Avloppsslangen är igentäppt eller vriden.
- Filtren är igentäppta.
- Programmet är inte klart än.

Om maskinen stannar under pågående disk

- Strömavbrott.
- Fel i vattentillförsel.
- Programmet kan vara i standby-läge.

Om slammer eller slagljud hörs under pågående disk

- Disk felaktigt placerad.
- Spolarmen träffar disken.

Om det finns visst matavfall kvar på disken

- Disk har placerats på fel sätt i maskinen och vattnet har inte nått de påverkade platserna.
- Korg överfylld.
- Disken lutar mot varandra.
- Mycket liten mängd diskmedel tillsatt.
- Ett olämpligt eller svagt tvättprogram valt.
- Spolarmen igentäppt av matavfall.
- Filter igentäppt.
- Filter är felmonterade.
- Avloppspumpen igentäppt.

Om det finns vitaktiga fläckar på disken

- En mycket liten mängd diskmedel används.
- Sköljmedelsdosering på en mycket låg nivå.
- Inget specialsalt används trots hög vattenhårdhet.
- Avhårdarsystemet är inställt på en mycket låg nivå.
- Saltbehållaren är inte stängd ordentligt.

Om disken inte torkar

- Ett program utan torkning valdes.
- Sköljmedelsdosering för låg
- Disken plockades ur för tidigt.

Om det finns rostfläckar på disken

- Det rostfria stålet som diskas är av dålig kvalitet.
- Hög salthalt i diskvattnet.
- Saltbehållaren är inte stängd ordentligt.
- För mycket salt har spillts ut på sidorna och in i maskinen vid påfyllning av salt.

Ring til Service om problemet kvarstår efter kontrollerna eller om ett fel uppstått som inte beskrivs ovan.

Importeret og markedsføres udelukkende af:
Power International AS, PO Box 43, N-1483 Hagan

Power Norge:
<https://www.power.no/kundeservice/>
T: 815 48 100

Expert Norge:
<https://www.expert.no/kundeservice/>
T: 815 48 100

Power Danmark:
<https://www.power.dk/kundeservice/>
T: 70 33 80 80

Punkt1 Danmark:
<https://www.punkt1.dk/kundeservice/>
T: 70 70 17 07

Expert Finland:
<https://www.expert.fi/tuki/asiakaspalvelu/>
T: 020 7100 670

Power Finland:
<https://www.power.fi/tuki/asiakaspalvelu/>
T: 0305 0305

Power Sverige:
<https://www.power.se/kunds-service/>
T: + 46 851766010

www.power.no

52361667 R35