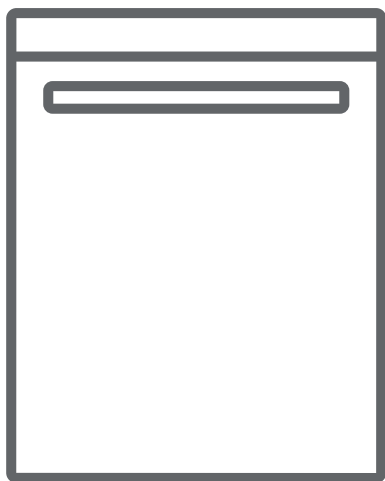


point

NO Oppvaskmaskin / brukerhåndbok

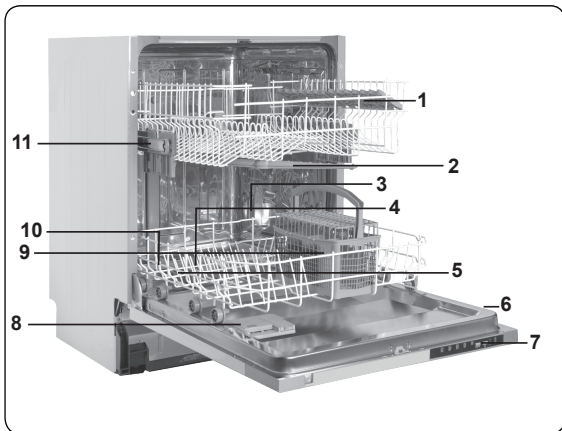


PD6013N1 / PD6013XN1

INNHold

• Tekniske spesifikasjoner	4
• Samsvar med standarder og Test data	5
Sikkerhetsinformasjon og anbefalinger.	6
• Resirkulering	6
• Sikkerhetsinformasjon	6
• Anbefalinger	9
• Elementer ikke egnet for oppvask	9
Installere maskinen	11
• Plassering av maskinen	11
• Vanntilkobling	11
• Inntaksslange	12
• Avløpsslange	13
• Elektrisk tilkobling	15
• Montering av maskinen under benkplate	16
• Før bruk av maskinen for første gang	19
Klargjøre maskinen for bruk.	19
• Betydningen av vannavkalking	19
• Påfylling av salt	19
• Testestriper	19
• Justere saltforbruket	20
• Bruk av vaskemiddel	22
• Fylle vaskemiddelbeholderen	22
• Kombinert vaskemidler	22
• Fyll på med skyllemiddel og gjør innstillingen	23

Laste oppvaskmaskinen	23
• Alternative måter å laste kurvene.....	25
Programbeskrivelser	27
• Program elementer	27
Slå på maskinen og programvalg	29
• Slå på maskinen	29
• Programoppfølging	29
• Endre et program.....	30
• Endre et program med tilbakestilling	30
• Slå av maskinen	30
Vedlikehold og rengjøring	31
• Filtreter	31
• Spulearmene	31
• Slange filter	32
Feilkoderinger og hva som må gjøres hvis feil oppstår	33



12

FG
 Aktiv tørkeenhet: Dette systemet gir
 å bedre tørkeresult at for din oppvask.

- | | |
|---------------------------|--|
| 1. Øvre kurv med stativer | 7. Kontrollpanel |
| 2. Øvre spulearm | 8. Dispenser for vaskemiddel og skyllemiddel |
| 3. Nedre kurv | 9. Bestikkkurv |
| 4. Nedre spulearm | 10. Saltbeholder |
| 5. Filter | 11. Øvre kurve spor lås |
| 6. Merkeplate | |

Tekniske spesifikasjoner

Kapasitet	12 kuverter
Høyde	820 mm-870mm/870mm-920mm
Bredde	598 mm
Dybde	570 mm
Nettovekt	46 kg
Spenning	220-240 V, 50 Hz
Totaleffekt	1900 W
Varmeeffekt	1800 W
Pumpe	100 W
Tømmepumpe	30 W
Vanntrykk	0.03 MPa (0,3 bar)-1 MPa (10 bar)
Sikring	10 A

Samsvar med standardene og testdata/

EU-samsvarserklæring

Dette produktet tilfredsstillter kravene i alle anvendelige EU-direktiver med de aktuelle harmoniserte standardene, noe som gir anledning til CE-merking.

Viktig informasjon til brukere:For å få skjermbilde (elektronisk kopi) av denne brukermanualen, ta kontakt med følgende adresse:

"dishwasher@standardtest.info".Presiser modellnavn og serienummer (20 sifre) i din e-post. Du finner disse på apparatdøren.

SIKKERHETSINFORMASJON OG ANBEFALINGER

Resirkulering

- Enkelte komponenter, samt maskinens emballasje er produsert av resirkulerbare materialer.
- Plastdelene er merket med internasjonale forkortelser: (>PE< , >PS< , >POM< , >PP< ,)
- Pappdelene er produsert av resirkulert papir, og de bør kastes i papirbeholdere for gjenvinning.
- Slike materialer er ikke egnet for å kastes i alminnelige søppelkasser. De bør heller leveres til et gjenvinningscenter.
- Kontakt relevant senter for informasjon om metoder og steder for avhending.

Sikkerhetsinformasjon

Når du mottar levering av din maskin

- Sjekk for eventuelle skader på maskinen eller emballasjen. Start aldri en maskin som på noen måte er skadet. Ta i tilfelle kontakt med et autorisert servicested.
- Pakk maskinen ut av emballasjen og kast avfallet i samsvar med reglene.

Vær oppmerksom på følgende under installasjon av maskinen

- Velg et egnet, sikkert og plant sted for å installere maskinen.
- Utfør installasjon og tilkobling av maskinen ved å følge instruksjonene.
- Denne maskinen må kun installeres og repareres av kvalifisert fagpersonell.
- Kun originale reservedeler skal brukes til maskinen.
- Før du installerer, må du passe på at maskinen er frakoblet.

- Sjekk om det elektriske sikringsanlegget du har innendørs, er koblet i samsvar med regelverket.
- Alle elektriske tilkoblinger må samsvare med verdiene som er angitt på merkeplaten.
- Vær spesielt oppmerksom og sjekk nøye at maskinen ikke står på strømforsyningskabelen.
- Bruk aldri skjøteledning eller grenuttak for å koble til strøm. Støpselet skal være godt tilgjengelig etter at maskinen er installert.
- Etter installasjon av maskinen på et passelig sted, kjør en prøvevask uten noe i maskinen.

Daglig bruk

- Denne maskinen er kun egnet for husholdningsbruk. Ikke bruk den til noe annet formål. Kommersiell bruk av oppvaskmaskinen vil føre til at garantien bortfaller.
- Ikke stå, sitt, eller plasser belastende gjenstander på den åpne døren til oppvaskmaskinen. Apparatet kan da tippe forover.
- Fyll aldri doseringskammeret med noe annet enn de oppvaskmidler og skyllemidler som er spesialprodusert for oppvaskmaskiner. Dersom du gjør dette vil vårt selskap ikke være ansvarlig for eventuelle skader som kan oppstå i maskinen.
- Vannet i maskinens vaskeavdeling er ikke drikkevann. Dette må ikke drikkes.
- På grunn av eksplosjonsfare, sett ikke inn i maskinens vaskeseksjon noen form for kjemiske oppløsningsmidler, slik som løsemiddel.
- Kontroller hvorvidt eventuelle plastelementer tåler varme, før du vasker dem i maskinen.

• Denne maskinen kan brukes av barn fra 8 år og oppover, samt av personer med reduserte fysiske, sensoriske eller mentale evner, eller manglende personlig erfaring og kunnskap, dersom de blir overvåket eller de har blitt gitt instruksjoner i hvordan å bruke maskinen på en sikker måte, og forstår farene involvert. Barn skal ikke leke med maskinen. Rengjøring og vedlikehold skal ikke utføres av barn uten tilsyn.

• Legg ikke artikler som ikke er egnet for oppvask inn i maskinen. Fyll heller ikke kurvene over sin kapasitet. Vårt selskap vil da ikke være ansvarlig for eventuelle riper eller rust som kan dannes på den indre rammen av maskinen, på grunn av kurvenes bevegelser.

• På grunn av at varmt vann kan strømme ut, bør maskinen ikke under noen omstendigheter åpnes, når maskinen er i drift. En sikkerhetsanordning vil uansett sørge for at maskinen stopper når døren åpnes.

• La ikke døren til oppvaskmaskinen stå åpen. Dette kan føre til ulykker.

• Sett kniver og andre spisse gjenstander i bestikkurven, med den skarpe enden pekende nedover.

• Dersom inntaksslangen er skadet, må den skiftes ut av produsenten, produsentens servicearbeider eller lignende kvalifisert fagperson for å unngå farer.

• Apparatet er ikke beregnet for bruk av personer (inkludert barn) med reduserte fysiske, sensoriske- eller mentale evner, eller mangel på erfaring og kunnskap, med mindre bruken skjer under tilsyn, eller at instruksjoner gis om apparatet av en person som står ansvarlig for sikkerheten.

• Dersom energisparings-alternativet er satt til «Ja», vil døren åpnes på slutten av programmet. Bruk ikke kraft for å lukke døren det første minuttet, for å unngå å skade den automatiske døråpnings-funksjonen. Døren må stå åpen i

30 minutter for at tørkingen skal bli effektiv.(gjelder modeller med automatisk døråpner)

Advarsel: Stå ikke foran døren etter du har hørt lydsignalet for automatisk døråpning

For barns sikkerhet

- Etter maskinens emballasje har blitt fjernet, sørg for at emballasjen er utilgjengelig for barn.
- La ikke barn leke med, eller starte maskinen.
- Hold barn borte fra vaske- og skyllemidler.
- Hold barn borte fra maskinen mens den er åpen, da det fortsatt kan være rester av rengjøringsmidler inne i maskinen.
- Vær sikker på at din gamle maskin ikke utgjør noen fare for dine barn. Det er kjent at barn har låst seg inne i gamle maskiner. For å hindre en slik situasjon, ødelegg maskinens dørlås og fjern elektriske kabler.

Ved funksjonsfeil

- Enhver funksjonsfeil i maskinen, skal repareres av kvalifiserte personer. Enhver reparasjon utført av andre enn autorisert personell, vil føre til bortgang av garanti for maskinen.
- Før enhver reparasjon av maskinen, må man passe på at maskinen er koblet fra strømmettet. Slå av sikringen eller trekk ut støpselet. Trekk ikke i ledningen når du tar ut støpselet. Sørg for å skru av vanntilførselen.

Anbefalinger

- For energi- og vannsparing, fjern grove rester fra oppvasken før du plasserer den inn i maskinen Start maskinen din først etter å ha fullastet den.
- Bruk forvaskprogrammet kun når det er nødvendig.
- Plasser hule gjenstander som boller, glass og krukker inn i maskinen på en slik måte at de er vendt ned.

- Det er ikke anbefalt å laste maskinen med oppvask og gjenstander på en annerledes måte eller mer enn angitt.

Elementer som er uegnet for oppvask:

- Sigarettaske, rester av stearinlys, pussemiddel, maling, kjemiske stoffer, jern-legerte materialer;
- Gafler, skjeer og kniver laget av treverk eller bein, håndtak belagt med elfenben eller perlemor, limte elementer, elementer som er tilskitnet med slipemiddel, sure eller basiske kjemikalier.
- Plastelementer som ikke tåler varme, kobber eller tinn-belagte beholdere;
- Aluminium- og sølvobjekter (de kan misfarges og bli matte).
- Enkelte sarte glasstyper, porselen med dekor som risikerer å blekne selv etter første vask, enkelte krystallelementer som mister sin klarhet over tid, bestikk som ikke tåler varme, krystallglass som inneholder bly, skjærebrett, artikler produsert med syntetiske fibrer;
- Absorberende gjenstander som svamper eller kjøkkenkluter, er ikke egnet for oppvask.

Advarsel: Pass på å kjøpe kjøkkenutstyr som er egnet oppvaskmaskin ved dine fremtidige kjøp.

INSTALLERE MASKINEN

Plassering av maskinen

Når du bestemmer sted for maskinen, vær nøye med å velge et sted hvor du enkelt kan sette inn i, og ta ut av maskinen.

Plasser ikke maskinen på steder der det er sannsynlighet for at romtemperaturen kan falle under 0° C.

Før plassering, ta maskinen ut av emballasjen ved å følge anvisningene og advarslene som står skrevet på pakken.

Plasser maskinen nær en vannkran eller et avløp. Plasser maskinen din med tanke på at maskinens tilkoblinger ikke skal endres når de først er utført.

Ikke hold i maskinens dør eller i panelet når du skal flytte den.

Se til at det er litt klaring på alle sider av maskinen, slik at du lett kan flytte den frem og tilbake ved rengjøring.

Pass på at slangene for vannets innløp og utløp ikke kommer i klem mens du plasserer maskinen. Se til at maskinen ikke står på den elektriske kabelen.

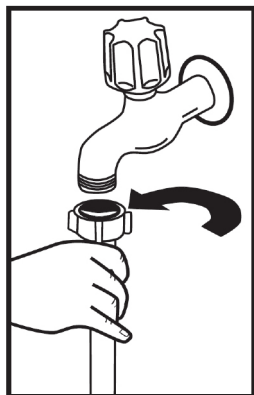
Juster maskinens justerbare føtter, slik at maskinen står plant og balansert. Riktig plassering av maskinen sikrer problemfri åpning og lukking av døren.

Dersom maskinens dør ikke lar seg lukke ordentlig, sjekk om maskinen står stabilt på gulvet; hvis ikke, juster føttene og sikre stabil plassering.

Vanntilkobling

Vær sikker på at innlagt vann er egnet for å koble til en oppvaskmaskin. Vi anbefaler dessuten at du monterer et filter ved inngangen til ditt sted eller leilighet. Dette anbefales for

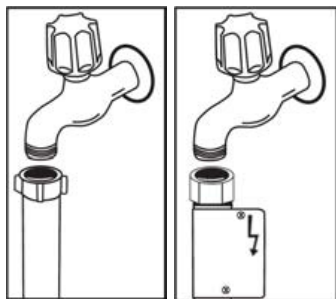
å unngå eventuelle skader på maskinen grunnet forurensing (sand, leire, rust etc.) som tidvis kan føres inn gjennom det alminnelige vannforsyningssystemet eller i rør innendørs. Et filter kan forhindre gult belegg og dannelse av avleiringer inne i maskinen etter vask.



Inntaksslange

Bruk ikke inntaksslangen fra den gamle maskinen. Bruk den nye inntaksslangen som fulgte med maskinen. Hvis du skal koble til en ny, eller lang, ubrukt vanninntaksslange, kjør vann gjennom den en god stund før du utfører tilkoblingen. Koble inntaksslangen direkte til vannkranen. Vanntrykket i kranen skal være på minst 0,03 Mpa og maksimalt på 1 Mpa. Dersom vanntrykket er over 1 Mpa, bør en reduksjons-ventil monteres i mellom.

Etter at tilkoblingene er gjort, skru deretter kranen på for fullt og sjekk at tilkoblingene er tette (se etter at vannkranen ikke drypper). For maskinens sikkerhet, må du sørge for å alltid slå av stoppekranen, etter hvert vaskeprogram er ferdig.



MERK: Aquastop vannsikring brukes i enkelte modeller. Dersom Aquastop brukes, eksisterer en farlig spenning. Kutt ikke over Aquastop-slangen. La den ikke bli foldet eller vridd.

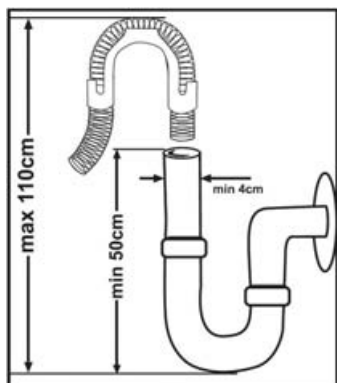
Vanntilkobling

OBS! Trykket tekst på vanninnløpslangen!

Hvis modeller er merket med 25°, kan vanntemperaturen være maks. 25 °C (kaldt vann).

For alle andre modeller:

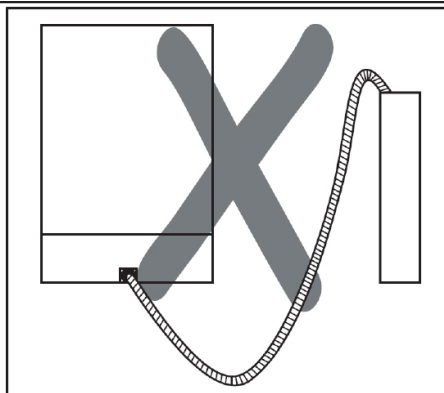
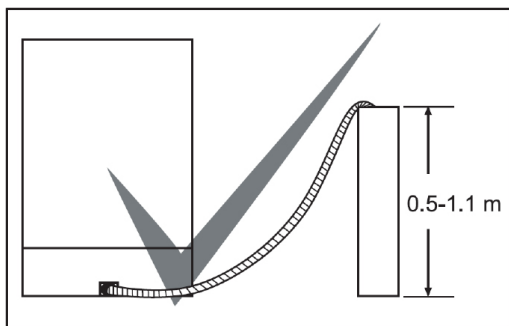
Kaldt vann foretrekkes; varmt vann maks. temperatur 60 °C.



Avløpsslange

Avløpsslangen kan kobles enten direkte til dreneringshullet eller til avløpsmuffen. Ved å bruke et spesielt bøyd rør (hvis tilgjengelig), kan vannet tømmes rett i vasken ved å hekte det bøyd røret over kanten på vasken. Denne forbindelsen skal være på minst 50 cm og skal ikke være plassert høyere enn 110 cm opp fra gulvet.

Advarsel: Når avløpsslangen som brukes er lengre enn 4 m, kan oppvasken forbli skitten. I slike tilfeller vil vårt selskap ikke være ansvarlige.



Elektrisk tilkobling

Det jordete støpselet på maskinen skal være koblet til en jordet stikkontakt som leverer passelig spenning og strøm. Dersom det ikke finnes jordingsanlegg, må en autorisert elektriker utføre installasjon av et jordingsanlegg. Ved bruk uten jording installert, vil vårt selskap ikke ta ansvar for tap av bruk som kan oppstå.

Støpslet på dette apparatet kan - avhengig av hvilket land det er bestemt for å brukes i (for eksempel Storbritannia.) (For eksempel Storbritannia, Saudi-Arabia) - inneholde en 13 A sikring

Din maskin er tilpasset 220-240 V. Dersom nett-spenningen på stedet er 110 V, må du koble en transformator på 110/220 V og 3000 W i mellom. Maskinen bør ikke være koblet til strøm under plasseringsprosessen.

Bruk alltid det vedlagte støpselet som følger med maskinen.

Ved lav spenning, reduseres vaskeeffektiviteten på din maskin.


Maskinens elektriske kabel bør kun erstattes, dersom nødvendig, av en autorisert bedrift eller en autorisert elektriker. Å unnlate å bruke autorisert fagpersonell, kan føre til ulykker.

Av sikkerhetshensyn må du alltid sørge for å dra ut støpselet når et vaskeprogram er ferdig.






For ikke å få elektrisk støt, må du ikke ta ut støpselet når hendene er våte.

Når du kobler maskinen fra strømmettet, trekk alltid i støpselet.

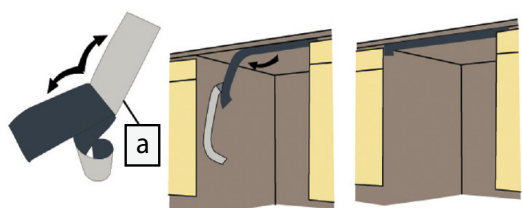
Dra aldri i selve strømledningen.

 Koble produktet til en jordet stikkontakt beskyttet av en sikring som er i samsvar med verdiene i tabellen "Tekniske spesifikasjoner"

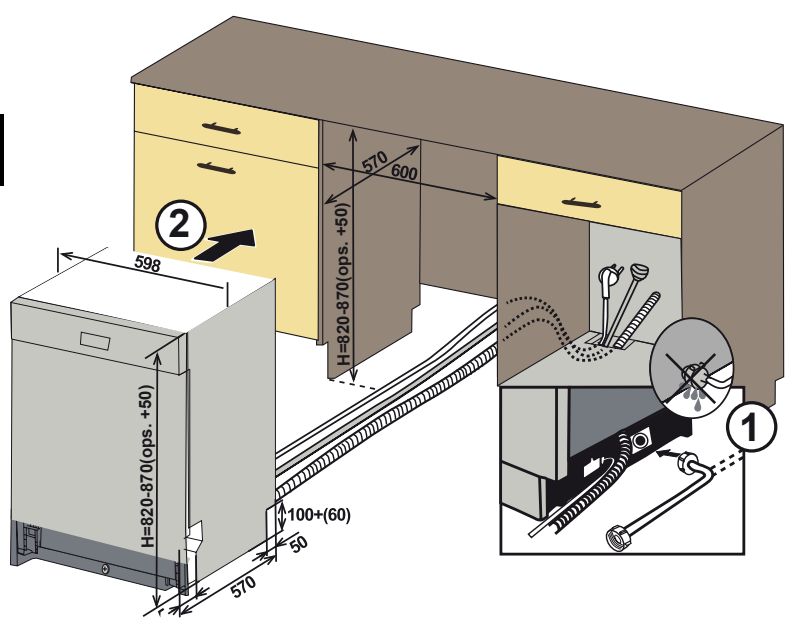
Montering av maskinen under benkplata

a	 700X75
b	
c	
d	
e	<p>OPS.(+50)H=870-920 mm</p> 

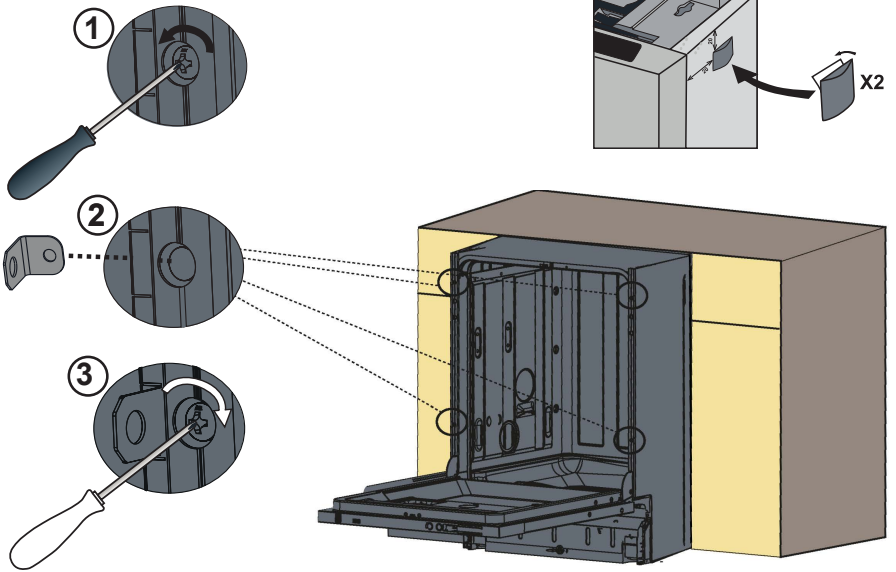
1



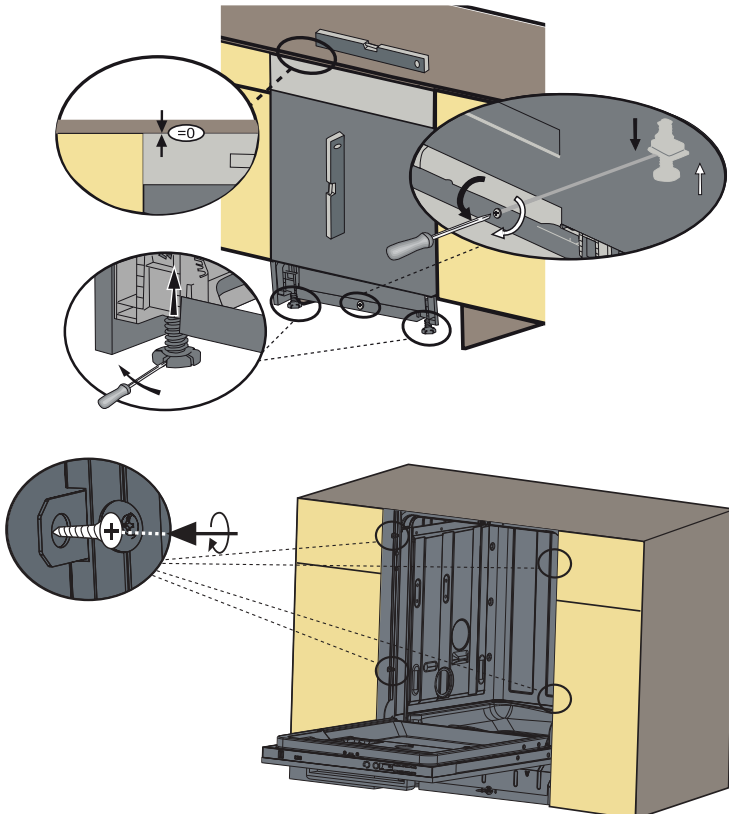
2



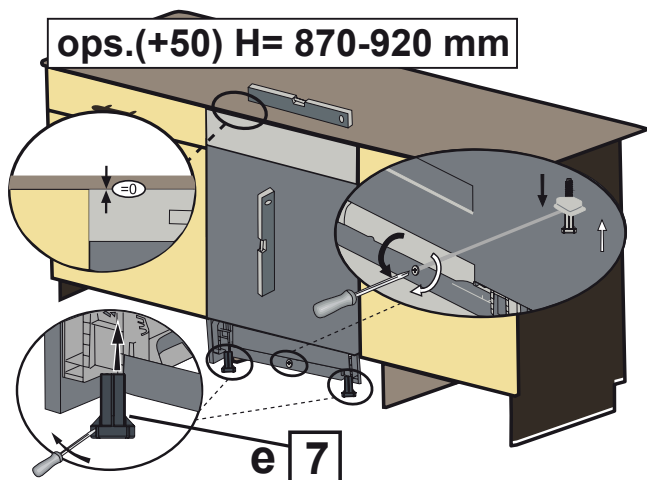
3



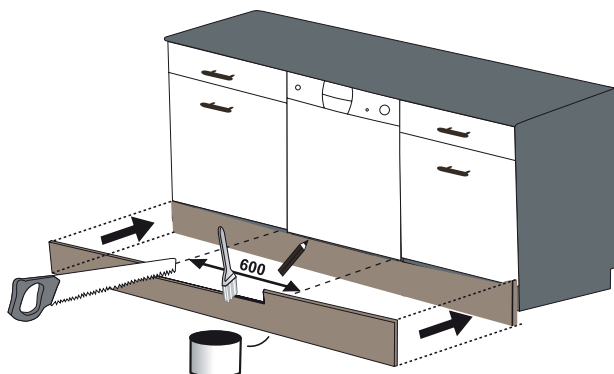
4 Adjust the machine's feet.



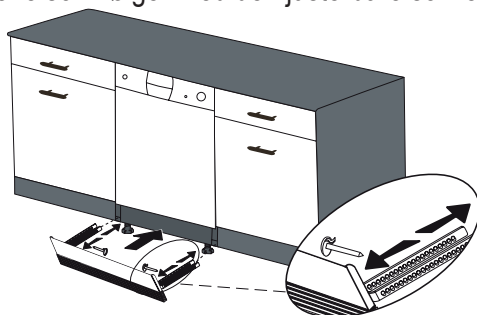
4-b Følg instruksjonene som følger med den justerbare sokkelen.



5 Alternativ 1: For å montere sparkeplate av kjøkkenets sokkel.



6 Alternativ 2: For å montere en justerbar sokkel.
Følg instruksjonene som følger med den justerbare sokkelen.



Før bruk av maskinen for første gang

- Kontroller at strøm og vannegenskapene er passer til verdiene angitt i monteringsanvisningene for maskinen.
- Fjern all emballasje inne i maskinen.
- Still inn kalkfilteret.
- Tilsett 1 kg salt i saltbeholderen og fyll med vann opp til et nivå der det vil nesten renne over.
- Fyll skyllemiddelbeholderen.

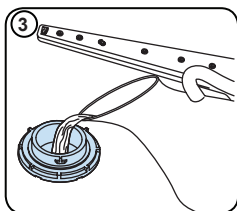
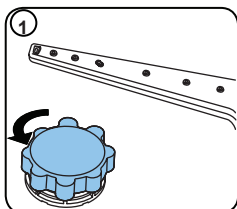
FORBEREDE MASKINEN FOR BRUK

Fyll på saltet (HVIS TILGJENGELIG)

For en god vaskefunksjon, trenger oppvaskmaskinen mykt, dvs. mindre kalkholdig vann. Ellers vil hvite kalkrester bli sittende igjen på oppvask og innvendig utstyr. Det vil på en negativ måte påvirke din maskins ytelse mht. vask, tørking og skinn. Når vann strømmer gjennom mykner-systemet, fjernes ionene som danner hardheten fra vannet, og vannet oppnår den mykheten som kreves for å oppnå det beste vaskeresultatet. Avhengig av hardhetsnivået i det innstrømmende vannet, samler disse ionene som herder vannet seg raskt inne i mykner-systemet. Mykner-systemet må derfor oppdateres slik at det er i drift med samme ytelse også under neste vask. Til dette formålet brukes det salt beregnet på oppvaskmaskiner.

Maskinen kan bare brukes sammen med spesialsalt til oppvaskmaskin for å gjøre vannet mykere. Ikke bruk noen småkornede eller pulveriserte typer salt som lett kan oppløses. Bruk av annen type salt vil kunne skade maskinen din.

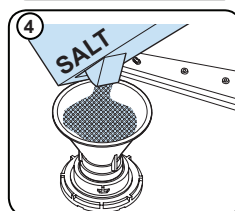
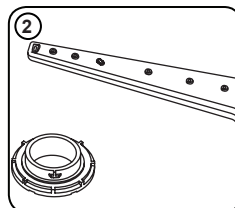
Påfylling av salt



Bruk spesifikt salt som er produsert for bruk i oppvaskmaskiner. For å fylle på salt, må først den nedre kurven fjernes og deretter åpnes saltbeholderens lokk ved å dreie den mot klokken. 1 2 Fyll først beholderen med 1 kg salt og vann 3 på helt opp så det flommer litt over. Hvis tilgjengelig, bruk muligens en trak 4 som forenkler fylling; Sett lokket tilbake på og lukk det. Hvis lampen for salt på kontrollpaneler lyser, fyll så på salt i beholderen.

Fyll saltbeholderen med vann ved første bruk.

Hvis du legger i en tablett i saltbeholderen, må ikke beholderen fylles helt opp. Vi anbefaler at du bruker småkornet eller pulversalt. Ikke legg bordsalt i maskinen. Ellers kan funksjonen til saltbeholderen avta over tid. Når du starter oppvaskmaskinen, fylles saltbeholderen



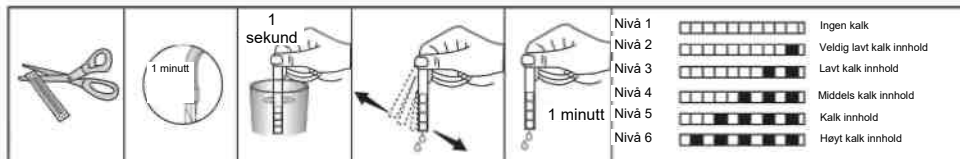
med vann. Derfor fyll på salt før du starter maskinen.

På denne måten vaskes det salt som flommet over straks bort av oppvaskprogrammet. Hvis du ikke skal vaske noe oppvask umiddelbart etter at salt er fylt på, kjør et kort vaskeprogram med en tom maskin for å unngå skader (for å hindre korrosjon) på maskinen din på grunn av salt som flommet over mens du fylte på beholderen.

Test stripe

Vaske effektiviteten på maskinen din avhenger av mykheten på vannet. På grunn av dette, er maskinen din utstyrt med et system som reduserer hardheten i vannet. Vaske effektiviteten vil øke når systemet er koblet til riktig. For å finne ut hva som er hardhetsnivået i vannet i ditt område, kan du kontakte de lokale vannleverandørene eller teste ut hardheten i vannet med en test stripe (om tilgjengelig).

Åpne test stripen.	La vannet renne fra kranen i 1 minutt.	Hold test stripen under vannet i 1 sekund	Rist test stripen etter å ha fjernet den fra vannet.	Vent 1 minutt.	Sett hardhetsnivået av vannet ditt på maskinens innstillinger etter du oppnår et resultat.
--------------------	--	---	--	----------------	--



Juster salt forbruket

Vann-hardhet	Tysk ahrdhet dH	Fransk hardhet dF	Britisk hardhet dE	Indikator for hardhet
1	0-5	0-9	0-6	Vaskelampe er på.
2	6-11	10-20	7-14	Tørkelampe er på.
3	12-17	21-30	15-21	Sluttlampe er på.
4	18-22	31-40	22-28	Vaske- og tørkelampe er på.
5	23-34	41-60	29-42	Vaske- og sluttlampe er på.
6	35-50	61-90	43-63	Tørke- og sluttlampe er på.

Hvis hardheten på vannet er over 90 dF (Fransk hardhet) eller om du bruker brønnvann; du er anbefalt til å bruke filter og vannrensende enheter.

MERK: Hardhetsnivået er justert til nivå 3 som en fabrikk innstilling.

Bruk av oppvaskmiddel

Bruk bare oppvaskmidler som er lagd spesielt for oppvaskmaskiner for husholdninger. Oppbevar oppvaskmidler kjølig og tørt og utilgjengelig for barn.

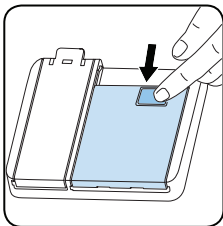
Tilsett den anbefalte mengden oppvaskmiddel for det for valgte programmet for å få best mulig ytelse.

Mengden oppvaskmiddel som er nødvendig avhenger av syklus, i hvor stor grad maskinen er fylt og også hvor skitten oppvasken er.

Ikke fyll mer oppvaskmiddel i vaskemiddelrommet enn nødvendig; ellers vil du kunne se hvite striper eller blålige lag på glass og servise og det vil kunne forårsake korrosjon på glass. Fortsatt bruk av for mye vaskemiddel vil kunne føre til maskinskade.

Å bruke lite vaskemiddel vil kunne føre til dårlig rengjøring, og du vil kunne se hvitaktige streker i hardt vann. Se instruksjonene til produsenten av vaskemiddelet hvis du vil ha mer informasjon.

Fylle vaskemiddelbeholderen



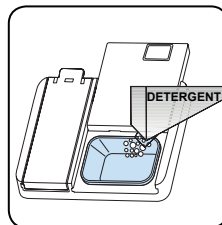
Skyv luken åpen på vaskemiddelbeholderen som vist på bildet. Vaskemiddelbeholderen har graderingslinjer på innsiden. Det er mulig å måle korrekt mengde vaskemiddel ved hjelp av disse linjene. Vaskemiddelbeholderen kan ta totalt 40 cm³ vaskemiddel. Åpne vaskemidlet og hell i den større beholderen **b** 25 cm³ dersom oppvasken er meget skittent eller 15 cm³ dersom oppvasken er mindre skittent. Hvis oppvasken har vært skitten i svært lang tid, hvis det er tørket

mat avfall på den, og hvis du har en altfor lastet oppvaskmaskin, hell \dot{E} 5cm³ oppvaskmiddel i beholderen for forvask og start maskinen.

Du må kanskje legge mer vaskemiddel i maskinen, avhengig av graden av lort og på vannets hardhet i ditt område.

Kombinert vaskemiddel

Vaskemiddelsprodusenter disponerer også kombinerte vaskemidler som kalles "2 i 1", "3 i 1" eller "5 i 1" osv.



"2 i 1" vaskemidler inneholder oppvaskmiddel + salt eller skyllemiddel. Når du bruker "2 i 1" produkter, sjekk nøye spesifikasjonene på tablettene.

Andre vaskemidler i tablettform inneholder vaskemiddel + skyllemiddel + salt og andre ekstrafunksjoner.

Vanligvis gir disse kombinerte vaskemidler tilstrekkelige resultater under visse bruksforhold. Slike vaskemidler inneholder skyllemiddel og/eller salt i på forhånd bestemte mengder.

Argumenter som må vurderes når du bruker denne typen produkter er:

- Sørg alltid for å kontrollere spesifikasjonene på det produktet du ønsker å bruke hvis det er eller ikke er et kombinert produkt.
- Sjekk om det vaskemiddel som brukes er passende for hardt vann.
- Følg instruksjonene på emballasjen ved bruk av slike produkter.
- Hvis slike vaskemidler er i form av tabletter, legg dem aldri inn i interiøret eller i bestikkkurven i oppvaskmaskinen. Sett alltid tablettene inn i vaskemiddelbeholderen.

De produserer kun gode resultater for spesifikke typer bruk. Hvis du bruker denne typen vaskemidler, må du kontakte produsenten og finne ut lempelige oppvaskituasjoner. Når vilkårene for bruk av slike produkter er passende, og maskinen innstillingene er riktige, vil de sikre besparinger i salt-og/eller skyllemiddelforbruk. Ta kontakt med vaskemiddelprodusentene hvis du ikke er fornøyd med oppvaskresultatene (hvis oppvasken forblir kalkrik og våt) etter å ha brukt vaskemidlene i form av "2 i 1" eller "3 i 1". Garantien for din maskin dekker ikke eventuelle klager som skyldes bruk av disse typer vaskemidler.

Anbefalt bruk: Hvis du bruker kombinert vaskemiddel, må du legge til skyllemiddel i maskinen din, sett innstillingene til laveste (1) posisjon og aktivere knappen for vaskemiddeltablett for å oppnå bedre resultater. Hvis vannet hardhet er over nivå 4, er nødvendig å fylle i salt beholder med salt. Det anbefales ikke å bruke kombinerte vaskemidler i raske programmer.

Advarsel: Skulle noen problemer oppstå, som du ikke har opplevd tidligere, ved bruk av denne type vaskemidler, ta kontakt med vaskemiddelprodusenten direkte.

Når du slutter å bruke oppvaskmidler i kombinasjonsform.

- Fyll beholderen for salt og skyllemiddel.
- Juster innstillingen av vannets hardhet til høyeste posisjon og kjøre en tom oppvask.
- Juster vannets hardhet.
- Still inn skyllemiddelinnstillingen.

Bruk av skyllemiddel

Skyllende hjelper til med å tørke oppvasken uten at det dannes striper og flekker. Skyllemiddel er nødvendig for å unngå flekker på bestikk og klart glass. Skyllemiddelet frigjøres automatisk i den varme skyllefasen. Hvis doseringsinnstillingen for skyllemiddel er for lavt innstilt, blir hvite flekker igjen på oppvasken og oppvasken tørker ikke og vaskes ren. Hvis doseringsinnstillingen for skyllemiddel er for høyt innstilt, vil du kunne se blålige lag på glass og tallerkener.

Påfylling av skyllemiddel og innstilling

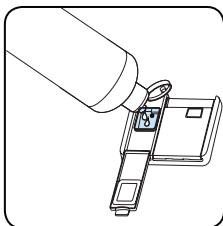
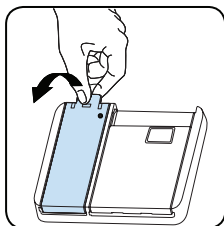
For å fylle på skyllemiddelkammeret må du åpne skyllemiddelkammerets lokk. Fyll kammeret til MAX-nivået med skyllemiddel, og lukk lokket. Vær forsiktig slik at du ikke overfyller skyllemiddelkammeret, og tørk opp eventuelt søl.

For å endre skyllemidelnivået må du følge trinnene nedenfor før du slår på maskinen:

- Hold inne programknappen til LED-lampene blinker to ganger. Innstillingen for skyllemiddel følger innstillingen for vannhardhet.
- Hold programknappen inne.
- Slå maskinen på.
- Hold programknappen inne til «rA» forsvinner fra displayet. Innstillingen for skyllemiddel følger innstillingen for vannhardhet.
- Maskinen viser den siste innstillingen.
- Still inn nivået ved å trykke på programknappen.
- Slå maskinen av for å lagre innstillingen.
- Fabrikkinnstillingen er 4.

Fabrikkinnstillingen er 4.

Dersom oppvasken ikke tørker skikkelig eller er skjoldet, øker du nivået. Hvis det dannes blå flekker på oppvasken, senker du nivået.



LE

Nivå	Glansmiddeldose	Indikator
1	Det dispenseres ikke skyllemiddel.	Det står «r1» på displayet.
2	Det dispenseres 1 dose.	Det står «r2» på displayet.
3	Det dispenseres 2 doser.	Det står «r3» på displayet.
4	Det dispenseres 3 doser.	Det står «r4» på displayet.
5	Det dispenseres 4 doser.	Det står «r5» på displayet.

LASTE OPPVASKMASKINEN

Hvis du laster oppvasken korrekt i maskinen, vil du bruke den på best mulig måte i forhold til energiforbruk, oppvask og tørkeevne.

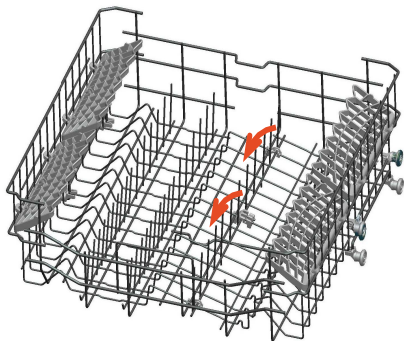
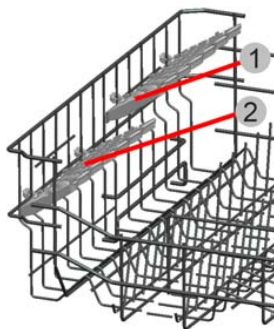
Det er to separate kurver for deg å laste oppvasken i maskinen. Du kan laste inn runde og dype elementer som gryter med lange håndtak, grytelokk, tallerkener, salattallerkener, knivsett i den nedre kurven.

Den øvre kurven er utformet for te plater, dessert tallerkener, salatboller, kopper og glass. Når du plasserer høye (vin/champagne) glass på fot og pokaler, lene disse mot kurvekanten, hyllen eller glassstøttet og ikke mot andre elementer. Ikke len høye glass mot hverandre, ellers vil de ikke stå stabilt og kan få skader. Det er mer hensiktsmessig å plassere tynne smale deler i midtseksjonen av kurvene. Du kan plassere skjeer blant annet bestikk for å hindre dem fra å fastne i hverandre. Du anbefales å bruke bestikkkurven for å oppnå det beste resultatet. For å unngå eventuelle skader, alltid plassere lange håndtak og spisse artikler som serveringgafler, brødkniver og lignende med sine skarpe kanter vendt ned eller horisontalt på kurvene.

Advarsel: Plasser oppvasken i maskinen på en slik måte at de ikke vil hindre den øvre og nedre spulearmen fra sin sirkulasjon.

Øvre kurv
Høydejusterbar hylle

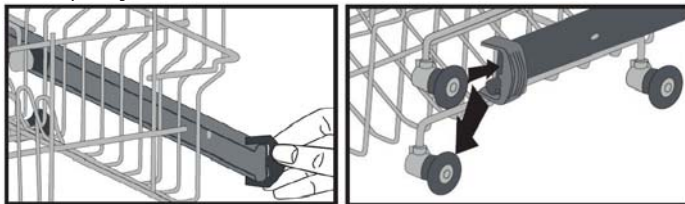
Disse hyllene er designet for å øke kapasiteten til den øvre kurven. Du kan plassere glass og kopper på hyllene. Du kan justere høyden på disse hyller. Takket vare denne funksjonen, kan du plassere glass i forskjellige størrelser under disse hyllene. Takket vare høydejustering-detalljer i plast som sitter på kurven, kan du bruke hyllene i 2 forskjellige høyder. Du kan dessuten legge inn lange gaffer, kniver og skjere på disse hyllene, slik at du ikke blokkerer rotasjonen på spulearmen.



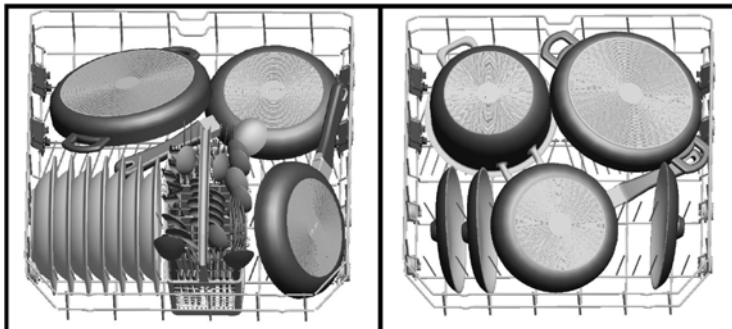
Sammenleggbare stativer på nedre kurv i maskinen er utformet for å gjøre det mulig for deg å enklere plassere store gjenstander, slik som for eksempel gryter, panner osv. på en enklere måte. Dersom det er ønskelig, kan hver del legges sammen separat, eller så kan de alle legges sammen og du kan få mer plass. Du kan bruke de sammenleggbare stativene ved å strekke dem opp, eller ved å legge dem ned.

Høydejustering på den øvre kurven

Den øvre kurven i din maskin er i øvre posisjon. Når det er i denne posisjonen, kan du plassere store elementer som gryter, osv. i den nedre kurven. Når du tar øverste kurv til nedre posisjon, kan du plassere og vaske stor størrelse plater i den øvre kurven. Bruk hjulene for å endre kurv høyde. Åpne de deler som stopper kurven i slutten på skinnene for den øvre kurven ved å dreie dem til sidene, og ta kurven ut. Endre posisjonen på hjulene, sett tilbake kurven og steng stoppene igjen. På denne måten kan du flytte den øvre kurven til en nedre posisjon. K



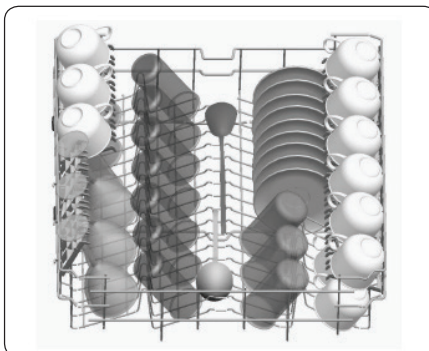
Alternativ lasting av den nedre kurven



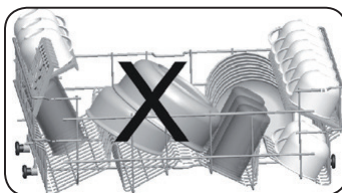
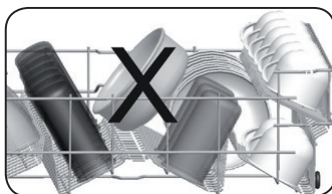
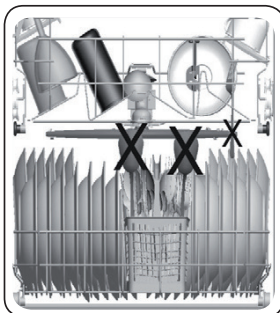
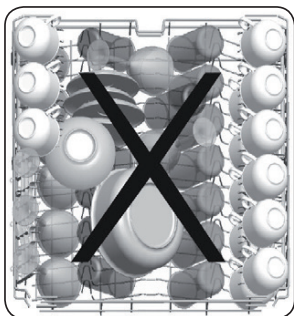
Gal innsetting

Gal innsetting av oppvask vil kunne forårsake dårlig vaske- og tørkeytelse. Følg produsentens anbefalinger for et godt resultat mht. ytelse.

Øvre kurv



Feilaktig lasting



Viktig merknad for testlaboratorier

For detaljert informasjon om ytelsestester, ta kontakt med følgende adresse: dishwasher@standardtest.info. Vennligst oppgi modellnavn og serienummer i e-posten din (20 siffer) som du kan finne på enhetsdøren.

PROGRAMTABELL

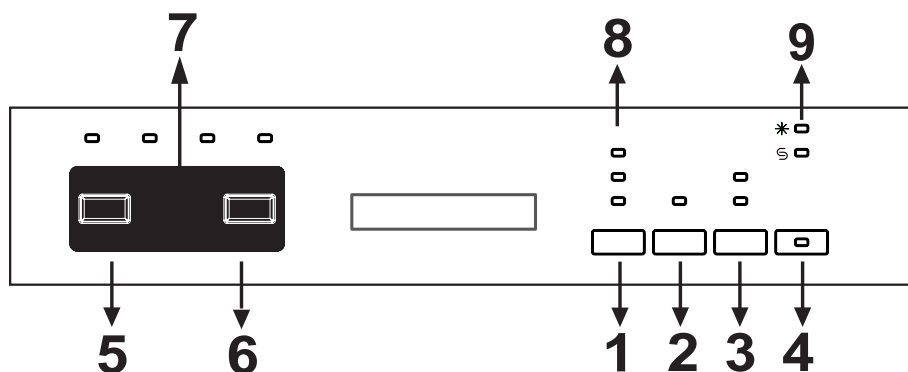
	P1	P2	P3	P4	P5	P6	P7	
Programnavn:	Forvask	Kvikk 30'	Ømfintlig 40 °C	Øko	Enkelt vedlikehold 60 °C	Super 50'	Intensiv 65 °C	Automatisk
Type urenheter:	For å skylle oppvask som du har tenkt å vaske senere.	Kort vaskesprogram for lettere skitten oppvask.	Egnet for lettere skitten ømfintlig oppvask.	Standardprogram for normalt tilnussset oppvask som brukes daglig med redusert energi og vannforbruk.	Egnet for normalt skitten oppvask.	Egnet for normalt skitten oppvask som brukes daglig med raske program.	Egnet for svært skitten oppvask.	Automatisk program for svært skitten oppvask.
Skittenhetsgrad:	Let	Let	Let	Middels	Middels	Middels	Tung	Tung
"Mengde oppvaskmiddel: A: 25 cm ³ B: 15 cm ³ "	-	A	A	A	A	A	A	A
Programmets varighet (t:mln):	00:15	00:30	01:14	03:25	01:34	00:50	01:57	01:25 - 01:57
Strømforbruk (kWh/syklus):	0.020	0.740	0.880	0.923	1.430	1.100	1.700	1.450 - 1.700
Vannforbruk (liter/syklus):	4.5	12.4	16.0	12.0	17.0	12.0	17.2	11.9 - 17.2

- Programvarigheten kan bli endret i henhold til mengden oppvask, vanntemperaturen, omgivelsestemperaturen og valgte tilleggsfunksjoner.
- Verdier som er gitt for andre programmer enn øko-programmet er kun veiledende
- Hvis modellen din har turbiditetssensor, har den Auto-program i stedet for Intensiv-program.
- Øko-programmet er egnet til å gjøre ren normalt tilsmusset servise, det er til denne bruken det mest effektive programmet når det gjelder det kombinerte energi- og vannforbruket, og det brukes til å vurdere samsvar med EUs lovgivning når det gjelder økodesign.
- Å vaske servise i en oppvaskmaskin til bruk i husholdning bruker vanligvis mindre energi og vann i bruksfasen enn ved oppvask for hånd når husholdningsoppvaskmaskinen brukes i henhold til produsentens instruksjoner.
- Bruk bare oppvaskmiddel i pulverform for korte programmer.
- Korte programmer omfatter ikke tørking.
- Vi anbefaler å la døren stå delvis åpen når en syklus er fullført, for å fremskynde tørkingen.
- Du kan få tilgang til produkt databasen der modellinformasjonen er lagret ved å lese QR-koden på energimerket.



MERK: I henhold til forskriftene 1016/2010 og 1059/2010, kan forbruksverdiene for øko-programmet variere. Denne tabellen er i tråd med forskriftene 2019/2022 og 2017/2022.

Programvalg og start av maskinen



Du kan trykke på på/av-knappen (4) for å slå på produktet. På/av-lys står på så lenge maskinen er på. Trykk programknappen (5) for å angi et egnet program.

Trykk på Start/Pause-knappen (6) for å starte programmet. Så snart det valgte programmet har startet, slås vaskelyset på og programvarigheten vises. Hvis du åpner døren til maskinen under oppvask, veksles visningen av programnummer og varigheten for programmet.

Du kan følge programflyten med vasking, skylling, tørking og sluttlys (7) på kontrollpanelet. Når tørkesymbolet slås på, vil maskinen forbli stille i 40 til 50 minutter.

MERKNAD: Hvis du trykker på alternativknappen (3) én gang, aktiveres alternativet for halv maskin. Dette alternativet forkorter varigheten på de valgte programmene for å redusere strøm- og vannforbruket. Hvis du bruker et kombinert oppvaskmiddel som inneholder salt

skyllemiddel og ekstra egenskaper, kan du trykke alternativknappen én gang til og aktivere tablettfunksjonen. Du kan bruke ekstraknappen (1) til å legge til følgende funksjoner til det kompatible oppvaskprogrammet.

Når hygienefunksjonen (8) er aktiv, kan du

gjøre vaskeprosessen mer hygienisk ved å endre vasketemperaturen og varigheten på det gjeldende programmet.

Hvis du velger den ekstra skyllefunksjonen (8) kommer det ekstra skyllelyset på, og med dette blir vaske-skylle-trinnene lagt til det valgte programmet, og serviset blir renere og mer skinnende.

Hvis du velger den ekstra tørkefunksjonen (8) kommer det ekstra tørkelyset på, og med dette blir tørkevarigheten på det valgte programmet forlenget, og serviset blir tørrere. I tillegg kan ikke hygiene- og tørkefunksjonene velges samtidig, ettersom de er ikke er kompatible med hverandre.

PROGRAMVALG OG BRUK AV MASKINEN

Drift av maskinen

Hvis du har brukt en ekstra funksjon i oppvaskprogrammet du sist brukte, blir denne funksjonen aktiv i neste oppvaskprogram. Hvis du ikke vil bruke denne funksjonen i det nyvalgte oppvaskprogrammet, kan du holde inne knappen for den gjeldende funksjonen til de samsvarende lysene går av, eller trykke på på/av-knappen **(4)** for å slå av maskinen. Hvis du vil bruke en ekstra funksjon for det nyvalgte programmet, trykk på den ønskede funksjonen.

MERKNAD: Hvis du slår av maskinen etter å ha valgt forsinkelsestid og startet programmet, blir forsinkelsestiden fjernet.

MERKNAD: Du kan trykke på forsinkelsesknappen **(2)** før programmet starter for å forsinke programmets starttid i 1 til 19 timer.

Hvis du ønsker å endre forsinkelsestiden, trykker du først start/pause-knappen og deretter forsinkelsesknappen for å velge ny tid. Trykk på start/pause-knappen for å aktivere den nye forsinkelsestiden. Du kan fjerne forsinkelsen ved å trykke forsinkelsesknappen frem til forsinkelsestiden er 0t,

MERKNAD: Saltfyllingslampen**(9)** slås på hvis det er for lite / tomt for salt. Hvis dette er tilfelle, må du fylle på saltkammeret.

MERKNAD: Skyllemiddel-lampen **(9)** slås på hvis det er for lite/tomt for skyllemiddel. I dette tilfellet kan du fylle skyllemiddelkammeret.

VEDLIKEHOLD OG RENGJØRING

Rengjøring av maskinen med jevne mellomrom forlenger maskinens levetid.

Olje og kalk kan akkumuleres i maskinens vaskedel. Ved slik akkumulasjon;

-Fyll vaskemiddelbeholderen uten å laste maskinen med oppvask, velg et program som kjører ved høy temperatur, og start maskinen. Hvis denne prosessen ikke er tilstrekkelig, bruk da de spesielle rensingproduktene som er tilgjengelig på markedet. (Rensingprodukter som er produsert spesielt av vaskemiddelprodusenter.)

Rengjøring av pakningen på døren/luken,

-For å rengjøre eventuelle akkumulerte rester på pakningene, tørk av pakningen regelmessig ved hjelp av en fuktet klut.

Rengjøring av maskinen,

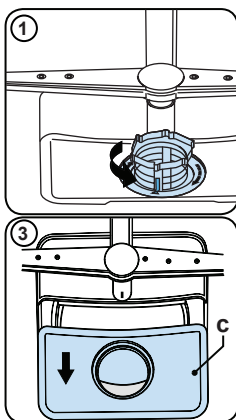
Rengjør filtrene og spulearmene minst en gang i uken. Koble bort din maskin fra strømmen og steng av vannkranen før du starter rengjøringen.

Ikke bruk harde materialer når du rengjør maskinen. Tørk med en mild rengjøringprodukt og en fuktet klut.

Filter

Sjekk om noen matrester er fast på det grove og fine filtret. Hvis noen matrester er igjen, fjern filtrene og rengjør dem grundig under vannkranen.

- a. Mikrofilter
- b. Grovt filter
- c. Metall/plastfilter



For å fjerne og rengjøre filtrene, skru de mot klokken og ta det ut ved å løfte oppover. 1

Dra og fjern metall/plastfilteret. 3 Trekk deretter det grove filteret ut av mikrofilteret. 2

Skyll med mye vann under kranen Sett tilbake metall/plastfilteret. Sett tilbake det grove filtret

inn i mikrofilteret på slik måte at merkene møter hverandre. Fest mikrofilteret i metall/plast filter

og vri i pilens retning, og det er låst når pilen på mikro filter kan sees rakt over. 4

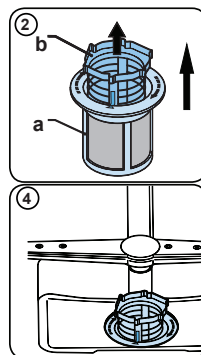
3

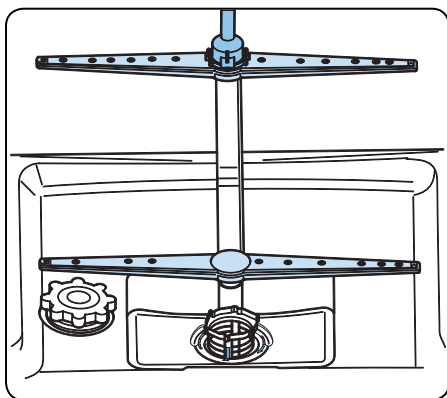
4

• Bruk aldri oppvaskmaskinen uten filter.

• Feil montering av filtrene vil redusere vaske effektivitet.

• Rengjøring av filtrene er svært viktig i forhold til forsvarlig funksjon av maskinen.





Spulearmene

Sjekk så ikke hullene på de øvre og nedre spulearmene er tette. Hvis det er noen tilstopping, fjern spulearmene og rengjør dem under vann.

Du kan fjerne den nedre spulearmen ved å trekke den oppover, mens den øvre spulearmens mutter kan fjernes ved å skru mutteren til venstre. Vær sikker på at mutteren er godt festet når du monterer den øvre spulearmen på nytt igjen.

Slange filter

Et filter på inntakslangen vil hindre eventuelle skader på maskinen på grunn av forurensning (sand, leire, rust osv.) som tilfeldigvis kan føres inn gjennom det alminnelige vannforsyningsystemet eller enkelt innlagt vann, og forhindre slike situasjoner som gul farging av vannet og dannelse av avleiringer etter vask. Sjekk filteret og slangen regelmessig, og rengjør dem hvis nødvendig. For å rengjøre filteret, først steng først av vannkranen og ta deretter ut slangen. Etter å ha fjernet filteret fra slangen, rengjør dette under kranen. Sett det rengjorte filteret tilbake på plass inne i slangen. Sett tilbake slangen på plass.

FEILKODER OG HVA DU KAN GJØRE I TILFELLE AV FEIL

FEILKODE	MULIG FEIL	TILTAK
F5	For lite vann	Kontroller om vanninntakskranen er åpen, og om det kommer vann.
		Løsne inntaksslengen fra kranen, og rengjør slangefilteret.
		Kontakt Gram service hvis feilen vedvarer.
F3	Kontinuerlig vanninntak	Steng kranen, og kontakt Gram service.
F2	Maskinen kan ikke tømme ut vann	Avløpsslengen og -filtrene kan være tilstoppet.
		Avbryt programmet.
		Kontakt Gram service hvis feilen vedvarer.
F8	Feil ved varmeelement	Kontakt Gram service.
F1	Overløp	Koble fra maskinen, og steng kranen.
		Kontakt Gram service.
FE	Defekt elektronikkort	Kontakt Gram service.
F7	Overoppheting	Kontakt Gram service.
F6	Defekt varmeelementsensoren	Kontakt Gram service.

AUTOMATISKE FEILVARSLER OG KORRIGERINGSTILTAK

Installasjons- og reparasjonsprosedyrene skal for å unngå mulige risikoer alltid utføres av den autoriserte serviceagenten. Produsenten skal ikke holdes ansvarlig for skader som vil kunne oppstå som følge av prosedyrer utført av uautoriserte personer. Reparasjoner kan kun utføres av teknikere. Hvis en komponent må byttes, må du forsikre deg om at bare originale reservedeler brukes.

Mangelfulle reparasjoner eller bruk av ikke-originale reservedeler vil kunne forårsake betydelig skade og sette brukeren i betydelig fare.

Kontaktinformasjon for kundeservice finner du på baksiden av dette dokumentet.

Funksjonsrelevante originale reservedeler i samsvar med den tilsvarende Ecodesign-bestillingen kan skaffes fra kundeservice over en periode på minst ti år fra den datoen da apparatet ble lansert på markedet innenfor EØS-området.

Dersom programmet ikke starter

- Kontroller at støpselet sitter i stikkontakten.
- Kontroller innendørs sikringer.
- Kontroller at vannkranen er slått på.
- Kontroller at du har lukket døren/luken.
- Vær sikker på at du slo av maskinen ved å trykke på strømknappen På/av.
- Kontroller at filteret i vanninntakslangen samt maskinen filtrer ikke er tette.

Hvis rester av oppvaskmiddel er igjen i vaskemiddelbeholderen

Oppvaskmiddel har blitt lagt i når oppvaskmiddelbeholderen var våt.

Hvis vann står igjen inne i maskinen når programmet er i avsluttende fase

- Utløpslangen er tett eller vridd.
- Filtrene er tilstoppet.
- Programmet er ikke ferdig ennå.

Hvis maskinen stopper under et oppvaskprogram

- Strømbrydd.
- Vanninntakfeil.
- Programmet kan være i hvilemodus (standby).

Hvis risting og smellende lyder blir hørt under en vask operasjon

- Oppvasken er plassert feil.
- Spulearmene slår i oppvasken.

Hvis det er fortsatt igjen matrester på oppvasken

- Oppvasken er plassert feil i maskinen, vannsprøytet nådde ikke ut til disse stedene.
- Kurven er alt for mye lastet.
- Oppvasken har stått lent mot hverandre.
- Svært liten mengde vaskemiddel er lagt i.
- Et uegnet, trolig vis for svakt vaskeprogram er valgt.
- Spulearm er tilstoppet med matrester.
- Filtre tilstoppet.
- Filtre er montert feil.
- Utløpspumpen er tilstoppet.

Hvis det er hvite flekker på oppvasken

- En svært liten mengde vaskemiddel er blitt brukt.
- Skyblemiddeldoseringens innstilling er på et svært lavt nivå.
- Ingen spesifikt salt er brukt til tross for høy grad av vannets hardhet.
- Skyblemiddeldoseringens innstilling er på et svært lavt nivå.
- Lokket på saltbeholderen er ikke godt lukket.
- Et vaskemiddel uten fosfat brukes, prøv et vaskemiddel som inneholder fosfat.

Dersom oppvasken ikke tørker

- Et program uten tørking er valgt.
- Skyblemiddeldoseringen satt for lavt
- Oppvasken er tatt ut for raskt.

Hvis det er rust flekker på oppvasken

- Den rustfrie kvaliteten på oppvasken er utilstrekkelig.
- Høy nivå på salt i vaskevannet.
- Lokket på saltbeholderen er ikke godt lukket.
- For mye saltsølt inn i maskinen mens du fylte den med salt.
- Jording til strømnettet er ikke optimal.

Døren er ikke åpen / lukket ordentlig.

- Lågens vektindsats har ikke den korrekte vekt. (Følg vektene som er angitt i)
- Lågens fjeder er ikke justeret korrekt. Juster den i henhold til monteringsveiledningen.

Kontakt Service. hvis problemet fortsetter etter kontroller eller i tilfeller av feil som er beskrevet ovenfor.

Importeret og markedsføres udelukkende af:
Power International AS, PO Box 43, N-1483 Hagan

Power Norge:
<https://www.power.no/kundeservice/>
T: 815 48 100

Expert Norge:
<https://www.expert.no/kundeservice/>
T: 815 48 100

Power Danmark:
<https://www.power.dk/kundeservice/>
T: 70 33 80 80

Punkt1 Danmark:
<https://www.punkt1.dk/kundeservice/>
T: 70 70 17 07

Expert Finland:
<https://www.expert.fi/tuki/asiakaspalvelu/>
T: 020 7100 670

Power Finland:
<https://www.power.fi/tuki/asiakaspalvelu/>
T: 0305 0305

Power Sverige:
<https://www.power.se/kundservice/>
T: + 46 851766010

www.power.no

52361668 R35