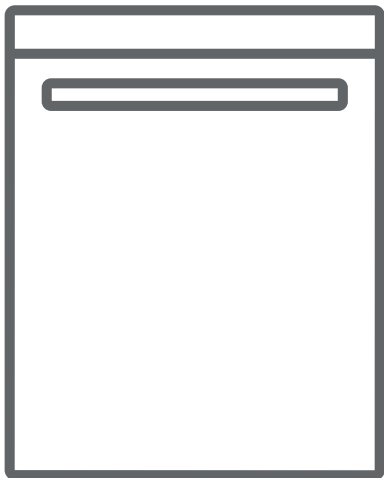


point

DA Opvaskemaskine / Brugervejledning



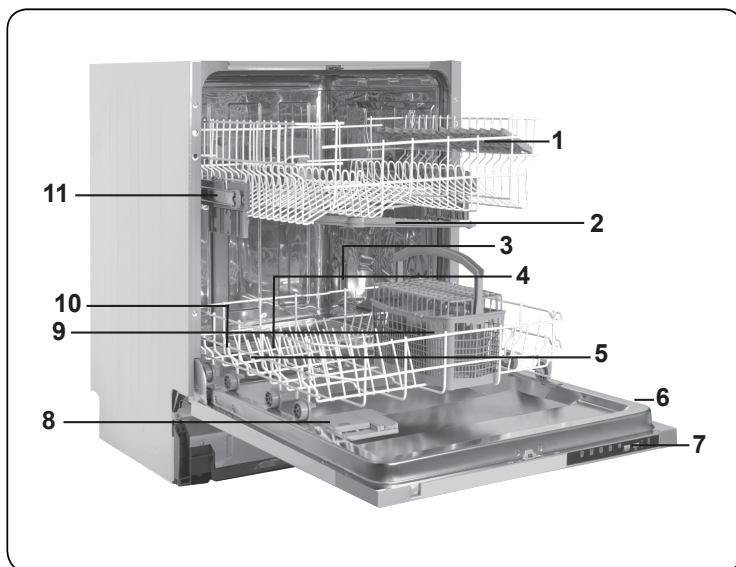
PD6013N1 / PD6013XN1

inDhOIdSForTEgnelse

<i>Tekniske specifikationer</i>	<i>4</i>
<i>Sikkerhedsoplysninger og -anbefalinger.....</i>	<i>5</i>
<i>Installering af maskinen</i>	<i>9</i>
<i>Klargøring af maskinen til brug</i>	<i>17</i>
<i>Fyldning af maskinen.....</i>	<i>24</i>
<i>Start af maskinen og valg af program.....</i>	<i>G</i>
<i>Vedligeholdelse og rengøring</i>	<i>31</i>
<i>Fejlkoder og afhjælpning af fejl.....</i>	<i>3G</i>

Da denne betjeningsvejledning gælder for flere modelvarianter er det ikke sikkert, at din maskine har alle funktioner/udstyr.

I ær maskinen at ken De



- | | |
|------------------------------|---|
| 1. Øverste kurv med stativer | 7. Betjeningspanel |
| 2. Øverste spulearm | 8. Dispenser til vaskemiddel og afspændingsmiddel |
| 3. Nederste kurv | 9. Bestikkurv |
| 4. Nederste spulearm | 10. Saltdispenser |
| 5. Filtre | 11. Lås til øverste kurveskinne |
| 6. Typeskilt | |

Tekniske specifikationer

Kapacitet	12 kuverter
Højde	820 mm-870 mm/870 mm-920 mm
Bredde	598 mm
Dybde	570 mm
Nettovægt	46 kg
Strømforsyning	220-240 V, 50 Hz
Samlet effekt	1900 W
Varmeeffekt	1800 W
Pumpeeffekt	100 W
Tømmepumpeeffekt	30 W
Vandtryk	0,03 MPa (0,3 bar)-1 MPa (10 bar)
Strømstyrke	10 A

Overensstemmelse med de standarder og test data / EU Overensstemmelseserklæring

Dette produkt opfylder kravene i alle gældende EU-direktiver med de tilsvarende harmoniserede standarder, som giver for CE-mærkning.

SIKKERHEDSOPLYSNINGER OG -ANBEFALINGER

Genbrug

- Maskinens emballage samt visse af maskinens komponenter er fremstillet af genanvendelige materialer.
- Plasticdele er mærket med internationale forkortelser såsom: (>PE< , >PS< , >POM< , >PP<).
- Dele af pap er fremstillet af genbrugspapir og skal lægges i en genbrugscontainer til affald.
- Disse materialer bør ikke lægges i skraldespanden, men bør i stedet afleveres til genbrug.
- Kontakt de lokale myndigheder for at få oplysning om bortskaffelsesmetode og -steder.

Sikkerhedsoplysninger

Ved modtagelse af maskine

- Kontroller, om maskinen eller dens emballage er beskadiget. Start aldrig en maskine, der er beskadiget, men kontakt Gram Service.
- Fjern emballagen som vist, og bortskaf den efter reglerne.

Vær opmærksom på følgende ved installation af maskinen

- Vælg et passende, sikkert og plant sted til at installere maskinen.
- Installer og tilslut maskinen efter vejledningen.
- Denne maskine bør kun installeres og repareres af et autoriseret servicecenter.
- Anvend kun originale reservedele til maskinen.
- Maskinen må ikke være tilsluttet el-nettet ved installation.
- Kontroller, om boligens el-system er sikret iht. kravene.

- Alle elektriske tilslutninger skal stemme overens med værdierne på typeskiltet.
- Sørg især for, at maskinen ikke placeres oven på strømkablet.
- Brug aldrig forlængerledning eller fordeleerstik ved tilslutningen. Stikket skal være let tilgængeligt, når maskinen er installeret.
- Lad maskinen køre i tom tilstand første gang, efter at den er blevet installeret.

Daglig brug

- Denne maskine er beregnet til husholdningsbrug og må ikke anvendes til andre formål. Ved kommerciel brug af opvaskemaskinen bortfalder garantien.
- Undgå at stå eller sidde eller placere noget på den åbne låge. Det kan få maskinen til at tippe.
- Maskinens beholdere til afspændings og opvaskemiddel må kun fyldes med midler beregnet til opvaskemaskiner. Vi påtager os ikke ansvaret for skader, der måtte opstå på maskinen, hvis dette ikke respekteres.
- Drik ikke vandet fra maskinen, da det ikke er drikkevand.
- Hæld ikke kemiske opløsningsmidler i maskinen, da de kan udløse en eksplosion.
- Kontroller, om plasticgenstande er varmebestandige, før de vaskes i maskinen.
- Apparatet kan bruges af børn i alderen fra 8 år og derover og personer med nedsatte fysiske, sensoriske eller mentale evner eller manglende erfaring og viden, hvis de er blevet vejledt eller instrueret i brugen af apparatet på en sikker måde og forstår de farer, det involverer. Børn må ikke lege med apparatet. Rengøring og vedligeholdelse må ikke udføres af børn uden opsyn.

- Sæt ikke genstande, som ikke tåler maskinopvask, i maskinen. Undgå ligeledes at overfylde kurvene. Vi påtager os ikke ansvaret, hvis der opstår ridser og rust på maskinens inderkabinet på grund af kurvenes bevægelser.
 - Undgå at åbne lågen mens maskinen kører, da der kan sprøjte varmt vand ud. Maskinen er udstyret med en sikkerhedsanordning, så maskinen stopper, hvis lågen åbnes.
 - Lad ikke opvaskemaskinens låge stå åben. Dette kan udløse uheld.
 - Anbring knive og andre spidse genstande i bestikkurven med spidsen nedad.
 - Hvis strømforsyningsledningen er skadet, skal den erstattes af roducenten, dennes serviceagent eller en lignende kvalificeret person for at undgå farer.
 - Maskinen må ikke anvendes af personer (herunder - børn), som er fysisk, psykisk eller følelsesmæssigt handicappede, eller som ikke har erfaring med eller kender til den, medmindre de overvåges af eller er blevet orienteret om dens brug af en person, der er ansvarlig for deres sikkerhed.
 - Hvis EnergySave-funktion er valgt som "Ja", vil lågen åbnes ved enden af programmet. Brug ikke magt til at lukke lågen i det første minut for ikke at beskadige den automatiske mekanisme. Lågen skal åbnes inden for 30 minutter for at få effektiv tørring. (i modeller med automatisk døråbning)
- Advarsel:** Stå ikke foran lågen efter at signalet for auto-åben lyder.

Børns sikkerhed

- Sørg for, at emballagen anbringes udenfor børns rækkevidde, når maskinen pakkes ud.
- Lad ikke børn lege med eller starte maskinen.
- Hold opvaske- og afspændingsmiddel uden for børns

rækkevidde.

- Hold børn væk fra maskinen, når den er åben, da der kan være rester af opvaskemidler tilbage i maskinen.
- Kontroller, at den gamle maskine ikke er til fare for børnene. Børn kan låse sig selv inde i den gamle maskine. Ødelæg maskinens dørlås og fjern strømkablerne, så uheld kan undgås.

Ved funktionsforstyrrelser

- Alle funktionsfejl i maskinen skal reparereres af serviceteknikere. Udføres reparation af ikke-autoriserede serviceteknikere, bortfalder maskinens garanti.
- Sørg for, at maskinen er slukket og stikket trukket ud, før reparationer udføres på maskinen. Sluk for hovedafbryderen, eller tag stikket ud. Træk ikke i ledningen, når stikket tages ud. Husk at lukke for vandet.

Anbefalinger

- Fjern madrester fra tallerkenerne, før de sættes i maskinen. Dette sparer strøm og vand. Start først maskinen, når den er helt fuld.
- Brug kun forvaskeprogrammet, når det er nødvendigt.
- Anbring hule genstande såsom skåle, glas og gryder i maskinen, så hulrummet vender nedad.
- Fyld kun det antal tallerkener i maskinen, der er plads til.

Ting, der ikke må komme i maskinen:

- Cigaretaske, rester af stearinlys, politur, maling, kemiske stoffer, jernlegeringer.
- Gaffler, skeer og knive med træ-, ben-, elfenbens- eller perlemorsskafter, limede genstande eller genstande tilsmudset med slibende, syreholdige eller basiske kemikalier.

- Plasticgenstande, som ikke er varmebestandige, forkobrede eller fortinnede beholdere.
- Genstande af aluminium og sølv (kan blive misfarvede og matte).
- Bestemte sarte glastyper, porcelæn med bemaling, da denne falmer allerede efter første vask, visse krystalvarer, da de bliver matte med tiden, limet bestik, som ikke er varmebestandigt, blyholdige krystalglas, skærebrætter og ting, der er fremstillet af syntetiske fibre.
- Absorberende genstande, såsom svampe og karklude, egner sig ikke til maskinopvask.

Advarsel:Sørg for fremover at købe køkkengrej, som tåler maskinopvask.

INSTALLERING AF MASKINEN

Placering af maskinen

Sørg for at placere maskinen et sted, hvor det er let at tømme og fylde den.

Anbring ikke maskinen, hvor der er risiko for, at rumtemperaturen falder til under 0 °C.

Pak maskinen ud efter anvisningerne på emballagen, før den sættes på plads.

Anbring maskinen tæt ved vandhane og afløb. Husk ved placering af maskinen, at det er vanskeligt at ændre tilslutningsstederne, når først de er lavet.

Løft ikke i lågen eller panelet, når maskinen skal flyttes.

Sørg for at efterlade en vis afstand fra alle sider af maskinen, så du kan flytte den frem og tilbage under rengøring.

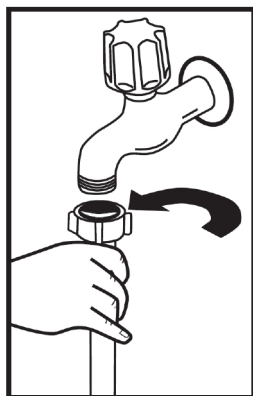
Pas på ikke at klemme vand- og afløbsslangerne, når maskinen placeres. Sørg også for, at maskinen ikke står på strømkablet.

Indstil maskinens justerbare fødder, så den er i vater og balance. Korrekt placering af maskinen sikrer, at lågen kan åbnes og lukkes uden problemer.

Kontroller, om maskinen står stabilt på underlaget, hvis maskinens låge ikke kan lukke rigtigt. Er det ikke tilfældet, så indstil de justerbare fødder og sørg for, at maskinen står fast.

Vandtilslutning

Kontroller, at rummets rørføring er egnet til installation af en opvaskemaskine. Det anbefales at montere et filter, hvor vandledningen føres ind i boligen for at undgå skade på maskinen på grund af forurening (sand, ler, rust osv.), som måtte opstå i vandforsyningen eller boligens rørsystem, og for at forebygge gulfarvning af og aflejringer på opvasken..



Vandslange

Brug ikke vandslangen fra den gamle maskine. Brug i stedet den nye vandslange, som leveres sammen med maskinen. Husk at gennemskylle den nye vandslange grundigt, før den tilsluttes. Tilslut vandslangen direkte til vandhanen. Trykket i vandhanen bør være min. 0,03 MPa og maks.

være min. 0,03 MPa og maks. 1 MPa.
Hvis vandtrykket er over 1 MPa, skal der monteres en overtryksventil på ledningen.

Åbn helt for vandet og kontroller, om tilslutningen er tæt, når maskinen er tilsluttet. Husk at lukke for vandet efter hver opvask af hensyn til maskinens sikkerhed.

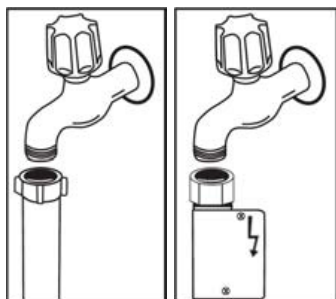
Vandforsyning

Bemærk mærkningen på vandindløbsslangen!

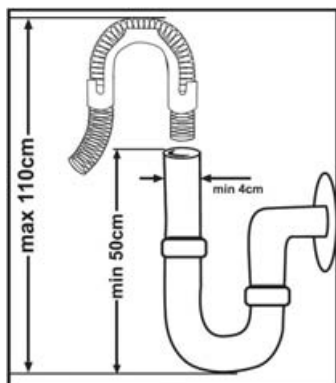
Hvis modellen bærer mærket "25°", må vandtemperaturen maksimalt være 25 °C (koldt vand).

For alle andre modeller:

Koldt vand foretrækkes. Varmt vand må maksimalt være 60° C varmt.



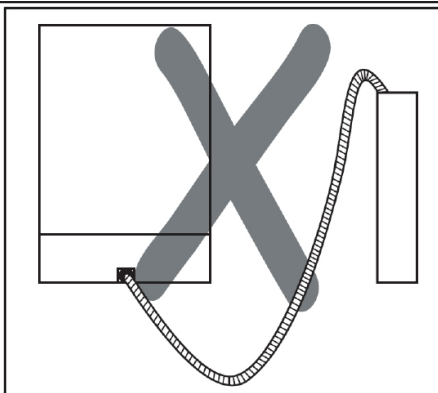
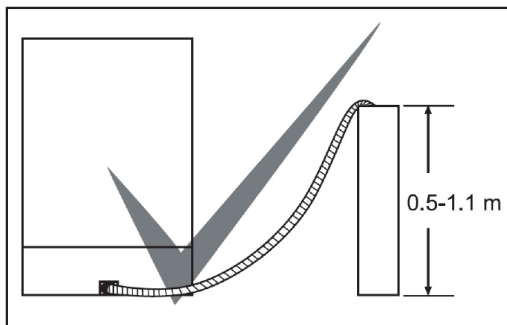
BEMÆRK: Nogle maskiner er forsynet med Aquastop. Der er elektrisk spænding i Aquastoppet. Undgå derfor at skære i Aquastoppet og at folde eller sno den.



Afløbsslange

Afløbsslangen kan enten tilsluttes direkte til afløbet eller til vandlåsen under køkkenvasken. Ved at sætte det specielle bukkede rør (hvis medleveret) over vaskens kant, kan vandet ledes direkte i vasken. Denne tilslutning bør placeres min. 50 cm og maks. 110 cm over gulvhøjde.

Advarsel: Hvis afløbsslangen er mere end 4 m lang, er det ikke sikkert, at opvasken bliver ren. I så fald fralægger vi os ethvert ansvar.



El-tilslutning

Opvaskemaskinen leveres med et stik, der er godkendt i EU, som dog ikke må anvendes i en dansk installation, da opvaskemaskinen derved ikke jordforbindes iht.

Stærkstrømsbekendtgørelsen. Udskiftning til dansk stik skal foretages af en autoriseret elinstallatør. Alternativt kan der anvendes en adapter til overgang mellem Schuko-stikprop og dansk jordingsystem.

Stikket på dette apparat kan have en indbygget 13A-sikring.

Dette afhænger af landet, hvor det sælges. (f.eks.

Storbritannien.) (f.eks. Storbritannien, Saudi Arabien)

Maskinen er beregnet til 220-240 V. Tilslut en transformer på 110/220 V og 3000 W, hvis netspændingen er 110 V. Maskinen må ikke være tilsluttet strømmen, når den placeres.

Vi tager ikke ansvar for skader, der opstår som følge af ujordet brug.

Er spændingen for lav, forringes opvaskeresultatet.

Maskinens strømkabel må kun udskiftes af et autoriseret servicecenter eller en autoriseret el-installatør. Hvis ikke, kan dette udløse uheld.

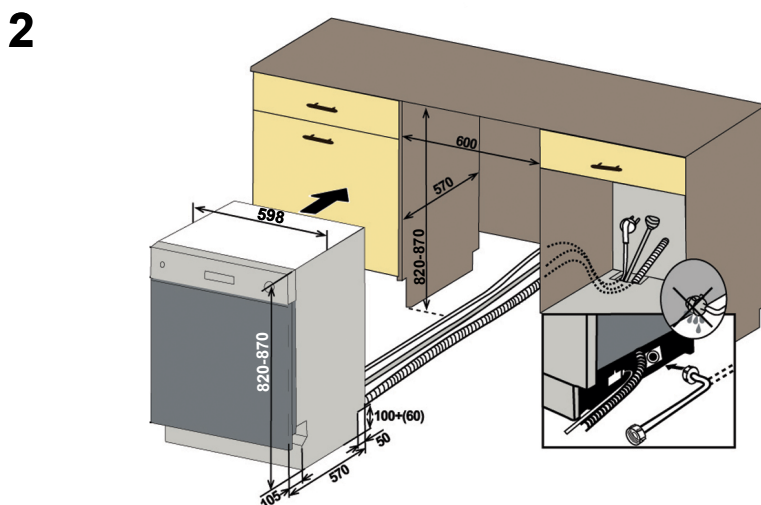
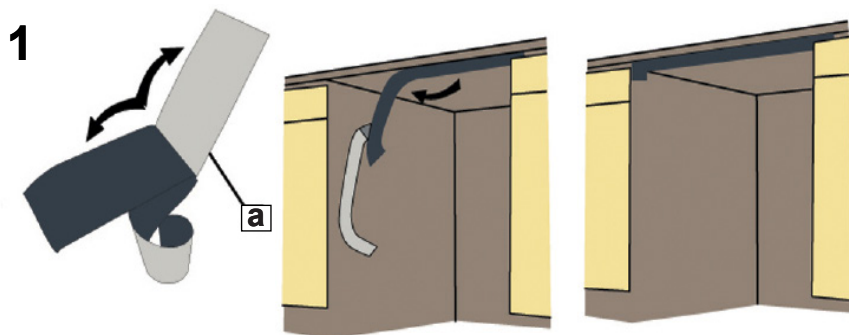
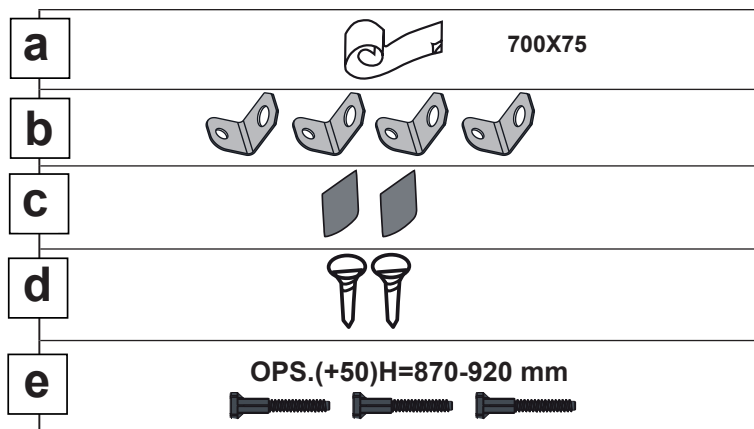
Tag ikke stikket ud med våde hænder, da dette kan give elektrisk stød.

Træk altid i selve stikket, når maskinen kobles fra. Træk aldrig i ledningen.

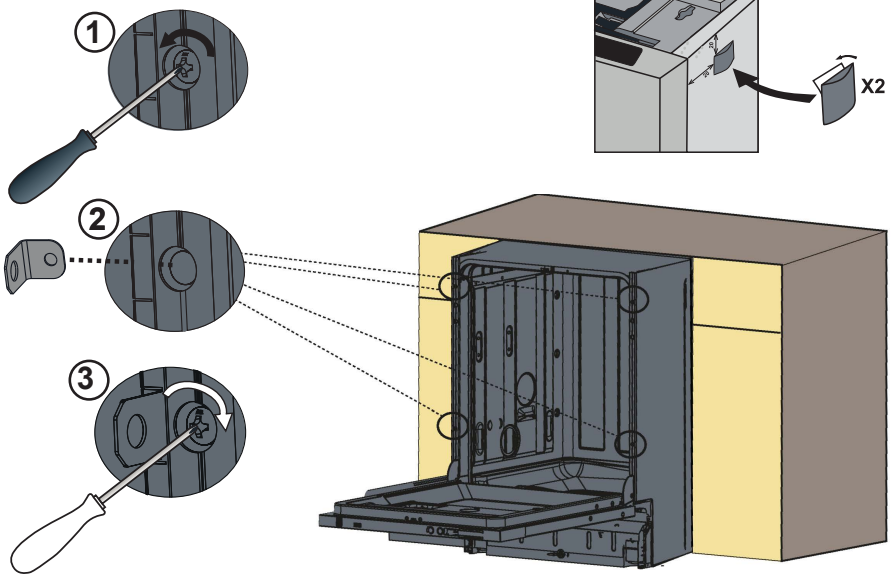


Slut produktet til en stikkontakt med jordforbindelse, der er beskyttet med en sikring, som overholder værdierne i tabellen "Tekniske specifikationer".

2.6. Montering af maskinen under bordpladen

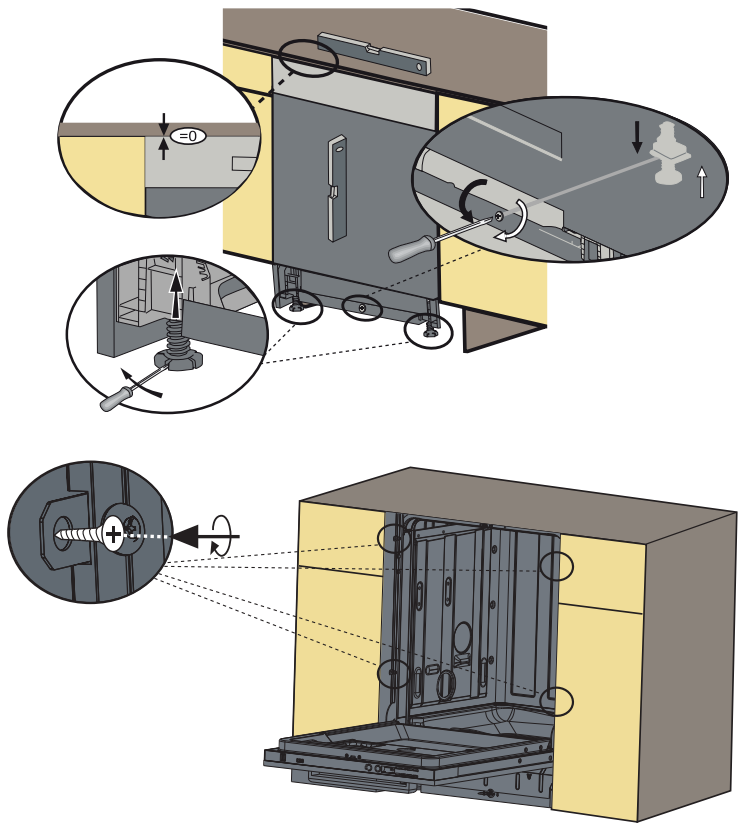


3

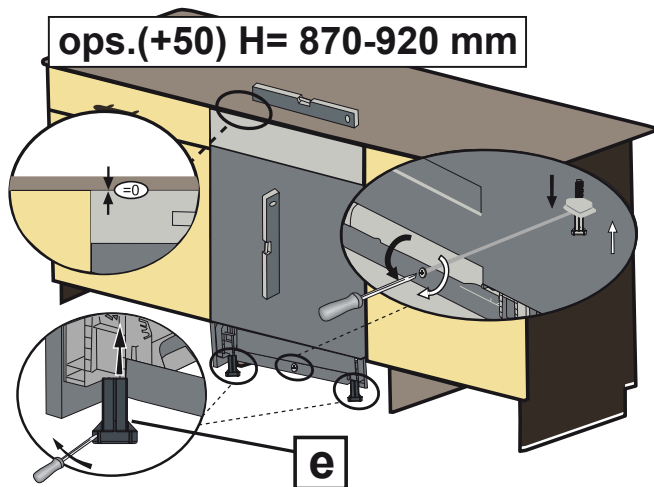


4

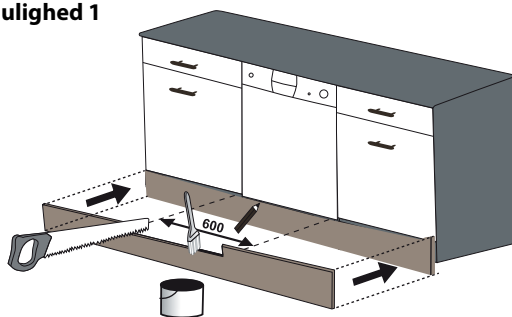
Adjust the machine's feet.



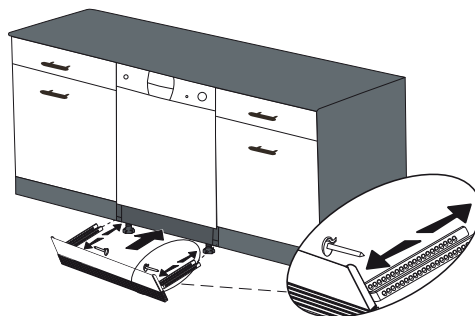
4-b



5 valgmulighed 1



6 valgmulighed 2: Følg vejledningen, der medfølger justerbar fodspark.



KLARGØRING AF MASKINEN TIL BRUG

Før ibrugtagning

- Kontroller, om specifikationerne for strøm og vand matcher værdierne i maskinens installationsvejledning.
- Fjern al emballage i maskinen.
- Indstil blødgøringsystemet.
- Hæld 1 kg salt i saltbeholderen og fyld så meget vand på, at det næsten løber over.
- Fyld afspændingsmiddelbeholderen.

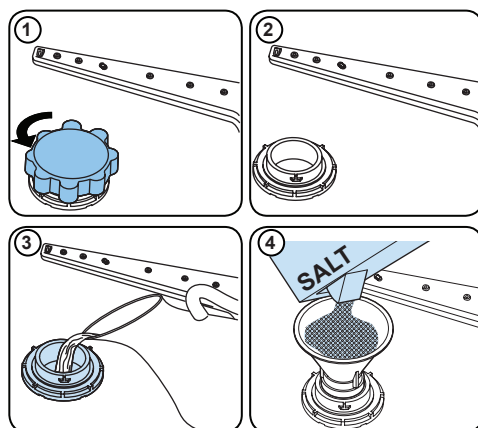
Betydningen af vandblødgøring

For at opnå et godt vaskeresultat har opvaskemaskinen brug for blødt, dvs. mindre kalkholdigt vand, ellers kommer der hvide kalkaflejringer på servicet og maskinens indre. Dette påvirker maskinens evne til at vaske, tørre og gøre servicet blankt. Når vandet strømmer gennem blødgøringsystemet, fjernes de ioner, som gør vandet hårdt, og vandet opnår den blødhed, der skal til for at opnå det bedste vaskeresultat. Alt efter vandets hårdhedsgrad ophobes de ioner, der gør vandet hårdt, i blødgøringsystemets indre. Dette system skal derfor regenereres, så det fungerer optimalt, hver gang maskinen vasker. Filtersaltet har denne funktion.

Påfyldning af salt

- Brug filtersalt fremstillet specielt til opvaskemaskiner.
- Tag først nederste kurv ud, og åbn derefter for saltbeholderen ved at dreje hættten mod uret. ①
- Fyld beholderen med 1 kg salt og vand, til vandet løber over, og sæt derefter hættten på igen. ② ③
- Brug om nødvendigt en tragt for at lette påfyldningen. ④
- Fyld salt på igen, når saltindikatoren begynder at lyse.


Bemærk: Der skal kun fyldes vand i saltbeholderen første gang, den fyldes med salt.



Hvis der bruges tabletter i saltbeholderen, skal den ikke fyldes helt. Vi anbefaler, at der bruges eller pulverformet





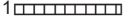





Saltbeholderen fyldes med vand, når maskinen starter. Derfor skal saltet hældes på, før maskinen startes. Samtidig bliver det salt, der er løbet over, fjernet, når maskinen begynder at køre.

Hvis maskinen ikke skal startes lige efter, at saltet er fyldt på, skal der køres et kort vaskeprogram med en tom maskine for at undgå skader (forebygge korrosion) på maskinen på grund af det salt, der løber ud i maskinen ved opfyldning af saltbeholderen.

 *Brug ikke bordsalt i maskinen. Det forringer afkalkningssystemets funktion lidt efter lidt.*

teststrip

Maskinens vaskeevne afhænger af, hvor blødt brugsvandet er. Derfor er maskinen forsynet med et system, der reducerer brugsvandets hårdhedsgrad. Maskinens vaskeevne stiger, når systemet er korrekt indstillet. Kontakt det lokale vandværk for at få oplyst vandets hårdhedsgrad i området, eller selv vandets hårdhedsgrad ved at anvende teststrippen (hvis medleveret).

Lad vandet løbe gennem hanen (1 min.)	Hold strimlen i vandet (1 sek.)	Ryst strimlen.	Vent (1 min.)	Indstil vandets hårdhedsniveau på maskinen.
				1  2  3  4  5  6 

- Åbn teststrippen.
- Lad vandet løbe i 1 min.
- Hold teststrippen under vandet i 1 sek.
- Ryst teststrippen, når den er taget ud af vandet.
- Vent 1 min.
- Indstil maskinen ud fra den hårdhedsgrad, teststrippen viser.

Justering af saltforbrug

Skema til indstilling af maskine efter vandets hårdhedsgrad

Vandhårdhed grad	Tysk hårdhed dH	Fransk hårdhed dF	Engelsk hårdhed dE	Indikator for vandhårdhed
1	0-5	0-9	0-6	L1 vises på displayet.
2	6-11	10-20	7-14	L2 vises på displayet.
3	12-17	21-30	15-21	L3 vises på displayet.
4	18-22	31-40	22-28	L4 vises på displayet.
5	23-31	41-55	29-39	L5 vises på displayet.
6	32-50	56-90	40-63	L6 vises på displayet.

Opvaskemaskinen er udstyret med et system til blødgøring af vandet, som reducerer hårdhedsniveauet på dit postevand. For at finde ud af, hvor hårdt dit vandværksvand er, skal du kontakte dit lokale vandværk eller bruge en teststrimmel (hvis tilgængelig).

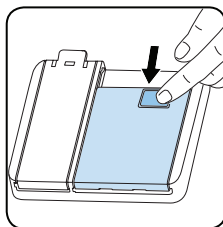
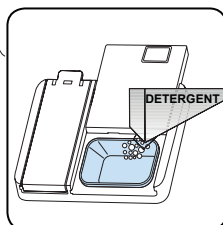
BEMÆRK: Maskinen er fra fabrikken indstillet til niveau 3. Juster afkalkningsanlægget efter brugsvandets hårdhedsgrad.

Brug af opvaskemiddel

- Brug opvaskemiddel specielt beregnet til opvaskemaskiner til husholdningsbrug.
- Opvaskemidler til husholdningsopvaskemaskiner fås som pulver, gel og tabletter.
- Opvaskemidlet skal placeres i beholderen til opvaskemiddel, inden maskinen startes.
- Opbevar opvaskemidlerne køligt, tørt og uden for børns rækkevidde.
- Fyld ikke mere opvaskemiddel på end nødvendigt, da der ellers er risiko for, at glassene bliver ridsede, og opvaskemidlet ikke opløses rigtigt.
- Kontakt opvaskemidlets producent direkte, hvis der er brug for yderligere informationer om det opvaskemiddel, der skal bruges.

Påfyldning af maskinopvaskemiddel

- Tryk på låsen for at åbne beholderen til maskinopvaskemiddel som vist på billedet ❶. Der er niveaulinjer indvendigt i beholderen. Disse linjer gør det muligt at dosere den rette mængde maskinopvaskemiddel. Der kan være i alt 40 cm³ opvaskemiddel i beholderen.
- ❷: Åbn beholderen, og fyld opvaskemiddel i det store rum **b**: 25 cm³, hvis servicet er meget snavset, eller 15 cm³, hvis det er mindre snavset. Fyld 5 cm³ opvaskemiddel i forvaskerummet **a**, og start maskinen, hvis servicet har stået snavset længe, hvis der er indtørrede madrester på det, eller hvis opvaskemaskinen er overfyldt.



Det kan være nødvendigt at øge doseringen alt efter tilsmudsningsgraden og vandets hårdhedsgrad i området.

Kombinerede maskinopvaskemidler

Producenter af opvaskemidler fremstiller også kombinerede midler kaldet "2-i-1", "3-i-1" eller "5-i-1" osv.

"2-i-1"-midler indeholder opvaskemiddel + salt eller afspændingsmiddel. Husk at tjekke tablettens specifikationer, når der anvendes "2-i-1"-midler.

Andre opvasketabletter indeholder opvaskemiddel + afspændingsmiddel + salt + forskellige ekstra egenskaber.

Generelt giver kombinerede maskinopvaskemidler kun tilfredsstillende resultater under bestemte forhold. Disse opvaskemidler indeholder afspændingsmiddel og/eller salt i forudfastsatte mængder.

Punkter, der skal overvejes ved anvendelse af denne type produkter:

- Husk altid at tjekke specifikationerne for det valgte produkt, uanset om det er et kombineret opvaskemiddel eller ej.
- Kontroller, om det valgte middel passer til hårdhedsgraden på det vand, maskinen er tilsluttet.
- Overhold vejledningen på produktemballagen.
- Hvis opvaskemidlet er i tabletform, må det aldrig lægges direkte i maskinens opvaskerum eller bestikkurv. Tabletterne skal altid placeres i maskinens beholder til opvaskemiddel.
- Tabletter giver kun gode resultater ved bestemte former for brug. Kontakt producenten og find ud af, hvordan tabletterne bedst bruges, hvis det er denne type opvaskemiddel, der er valgt.
- Hvis brugsforholdene for sådanne produkter og maskinens indstillinger er i orden, giver tabletter besparelser på forbruget af salt og/eller afspændingsmiddel.

Kontakt producenten af opvaskemidlet, hvis opvaskeresultatet ikke er tilfredsstillende (hvis servicet bliver kalkpletet og ikke tørrer), når der er anvendt 2-i-1- eller 3-i-1-opvaskemidler. Maskinens garanti

dækker ikke klager, som skyldes, at disse typer opvaskemidler er blevet brugt.

Anbefalet brug: Fyld afspændingsmiddel på maskinen, indstil afspændingsmidlet til laveste niveau (1) og aktiver opvaske-tablet-knappen for at opnå det bedste resultat ved anvendelse af kombinerede opvaskemidler. Hvis vandets hårdhedsgrad er over 4, skal saltbeholderen også fyldes. Det frarådes at anvende kombinerede opvaskemidler ved de korte programmer.



Kontakt producenten af opvaskemidlet direkte, hvis der opstår nye problemer med denne type opvaskemidler.

Ved stop af brugen af kombinerede opvaskemidler:

- Fyld salt- og afspændingsmiddelbeholderne.
- Indstil vandets hårdhedsgrad til højeste indstilling og lad maskinen køre uden service.
- Juster efter vandets hårdhedsgrad.
- Foretag en passende indstilling af afspændingsmidlet.

påfyldning og indstilling af afspændingsmiddel

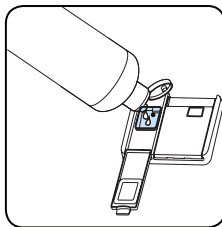
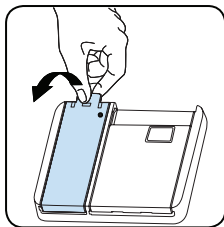
For at påfylde afspændingsmiddel skal du åbne låget til rummet til afspændingsmiddel. Fyld afspændingsmiddel i rummet for MAX-niveauet, og luk derefter låget. Pas på, du ikke fylder for meget på, og tør spildt afspændingsmiddel af.

Hvis du vil ændre niveauet for afspændingsmiddel, skal du følge nedenstående trin, inden du tænder maskinen:

- Tryk på programknappen, og hold den nede.
- Tænd for maskinen.
- Hold programknappen nede, indtil "rA" ikke længere vises på displayet. Det indstillede niveau for afspændingsmiddel følger den indstillede vandhårdhed.
- Maskinen viser den sidst anvendte indstilling.
- Skift niveau ved at trykke på programknappen.
- Sluk maskinen for at gemme indstillingen.
-

Fabriksindstillingen er "4".

Hvis servicet ikke tørrer ordentligt, eller det får pletter, skal du øge niveauet. Hvis der dannes blå pletter på servicet, skal du reducere niveauet.



Niveau	Afspændingsdosis	Indikator
1	Der tilføres ikke afspændingsmiddel	r1 vises på displayet.
2	1 dosis tilføres	r2 vises på displayet.
3	2 doser tilføres	r3 vises på displayet.
4	3 doser tilføres	r4 vises på displayet.
5	4 doser tilføres	r5 vises på displayet.

SÅDAN FYLDER DU OPVASKEMASKINEN

Følg disse vejledninger til at fylde opvaskemaskinen for at opnå det bedste resultat.

Fyld kun din opvaskemaskine til den kapacitet, der er angivet af producenten – så sparer du energi.

Manuel afskyllning af service medfører øget energiforbrug og anbefales ikke. Du kan placere kopper, glas, stilkglas, mindre tallerkener, skåle osv. i den øverste kurv. Lange glas må ikke læne sig op af hinanden, da de ellers kan blive ustabile og gå i stykker.

Når du placerer stilkglas og vinglas i kurven, skal du læne dem op af kurvens kant eller hylde – de må ikke læne sig op af andre genstande.

Placer alle genstande, såsom kopper, glas og gryder, i vaskemaskinen med åbningen nedad, da der ellers kan samle sig vand på genstandene.

Hvis du har en bestikkurv i din opvaskemaskinen, anbefales det, at du bruger bestikristen for at opnå de bedste vaskeresultater. Placer alle store (gryder, pander, låg, tallerkener, skåle osv.) samt meget snavsede genstande på den nederste hylde.

Service og bestik må ikke placeres over hinanden.



ADVARSEL: Pas på, at du ikke forhindrer spulearmene i at rotere.



ADVARSEL: Sørg for, at servicet ikke forhindrer sæbeskuffen i at åbne sig.

Anbefalinger

Fjern alle grove madrester på servicet, før du kommer det ind i opvaskemaskinen. Start opvaskemaskinen som fuld.



Undlad at overfylde kurvene og at placere service i de forkerte kurve.



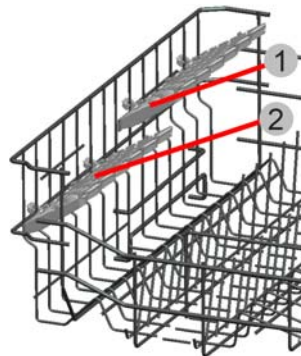
ADVARSEL: Du kan reducere risikoen for personskade ved at placere knive med lange håndtag og skarpe spidser med den skarpe ende nedad eller horisontalt i kurvene.

Øverste kurv

Højdejusterbare hylder

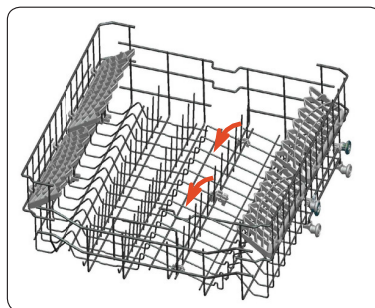
Disse hylder er designet til at øge kapaciteten i den øverste kurv. Du kan placere dine glas og kopper på hylderne samt justere højden og derved kan du placere forskellige størrelser af glas og kopper under hylderne.

Takket være kophylderne, som er monteret på kurven kan du bruge dine kophylder i 2 forskellige højder. Derudover kan du placere lange gaffler, knive og skeer liggende på hylderne, så de ikke blokerer spulearmens rotation.



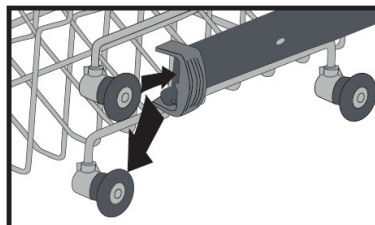
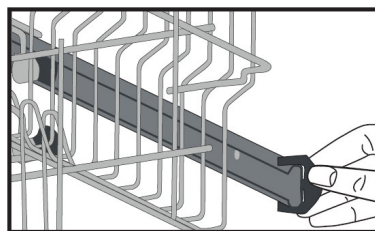
Højdejusterbart stativ (pløgttype)

De sammenklappelige stativer i den øverste kurv muliggør placering af store genstande som gryder og pander. Hver sektion kan foldes separat. De sammenklappelige stativer kan enten løftes eller foldes ned.



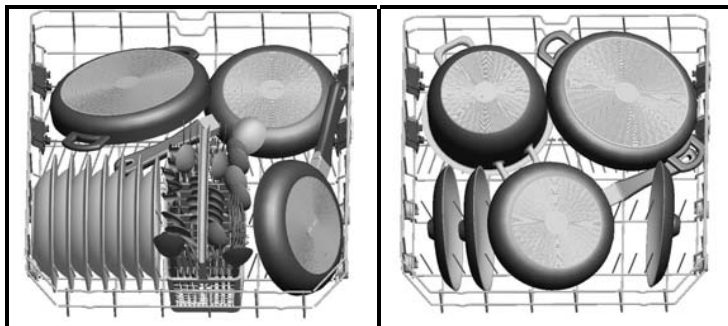
Højdejustering af den øverste kurv

Den øverste kurv i din maskine er i øverste position. Når den er i denne position, kan du placere store genstande såsom pander osv. i den nederste kurv. Når du flytter den øverste kurv til en lavere position, kan du placere og vaske store tallerkener i den øverste kurv. Brug hjulene til at ændre kurvens højde. Åbn kurvens låsedele på enden af de øverste kurveskiner ved at dreje dem til siderne, og tag kurven ud. Skift hjulenes placering. Geninstaller kurven på skinnen, og luk kurvens låsedele. På denne måde kan du flytte den øverste kurv til den nederste position.

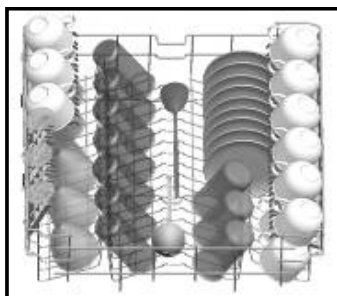


Alternativ fyldning af kurvene

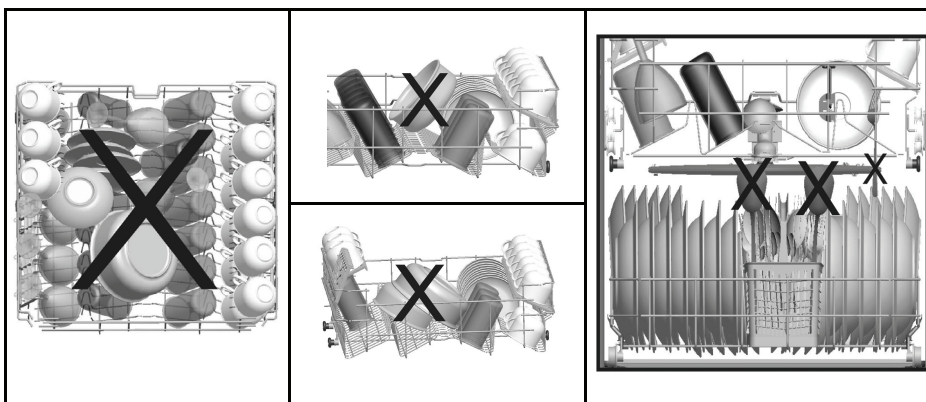
Nederste kurv



Øverste kurv



Forkert fyldning



Vigtigt for Test Laboratorier

For detaljerede oplysninger om præstationstest kontakt følgende adresse :
"Dishwasher@standardtest.info" I din e-mail, bedes du oplyse modelnavn og serienummer (20 cifre), som du kan finde på apparatets låge.

PROGRAMTABEL

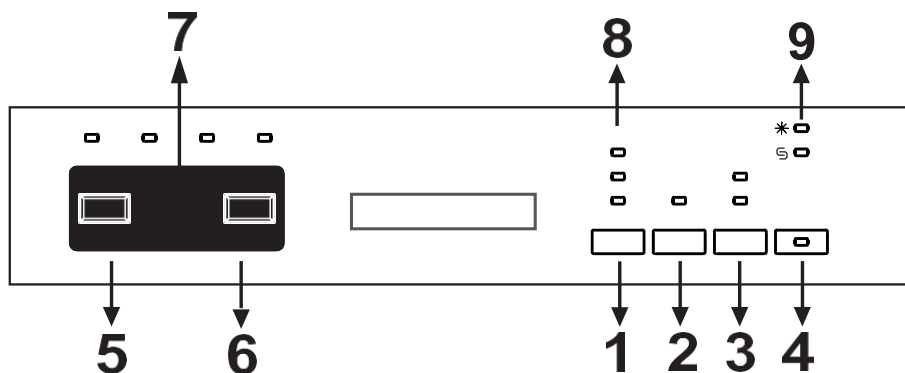
	P1	P2	P3	P4	P5	P6	P7	
Programnavn:	Fovask	Hurtig 30'	Finvask 40 °C	Øko	Nem Pleje 60 °C	Super 50'	Intensiv 65 °C	Auto
Tilsmudningsstyre:	Velegnet til at skylle service du ønsker at vaske senere.	Et hurtigere vaskesprogram, der er velegnet til let snavsset service.	Velegnet til skræbeligt service, der er lettere snavsset.	Standardprogram til normalt snavsset service, der bruges dagligt, med reduceret strøm- og vandforbrug.	Velegnet til normalt snavsset service, der bruges dagligt.	Et hurtigere vaskesprogram, der er velegnet til normalt snavsset service, der bruges dagligt.	Velegnet til meget snavsset service.	Autoprogram til meget snavsset service.
Tilsmudningsgrad:	Let	Let	Let	Middel	Middel	Middel	Megget	Megget
"Doseringsaf opvaskemiddel: A: 25 cm ³ B: 15 cm ³ "	-	A	A	A	A	A	A	A
Programvarighed (t:mn):	00:15	00:30	01:14	03:25	01:34	00:50	01:57	01:25 - 01:57
Strømforbrug (kWh/cyklus):	0.020	0.740	0.880	0.923	1.430	1.100	1.700	1.450 - 1.700
Vandforbrug (l/cyklus):	4.5	12.4	16.0	12.0	17.0	12.0	17.2	11.9 - 17.2

- Programmets varighed kan ændre sig i forhold til mængden af service, vandtemperaturen, omgivelsestemperaturen og de valgte ekstrafunktioner.
- Værdier, der er angivet for andre programmer end økoprogrammet, er kun vejledende.
- Hvis din model har en klarhedssensor, har den Auto-programmet i stedet for Intensiv-programmet.
- Øko-programmet er velegnet til at vaske normalt snavset service, der til dette formål er det mest effektive program i forhold til dets samlede energiforbrug, og det bruges til at tilgå overholdelse af EU-lovgivningen om økodesign.
- Vask af service i en opvaskemaskine til husholdningsbrug bruger normalt mindre energi i brugsfasen end opvask i hånden, når opvaskemaskinen bruges i henhold til producentens vejledning.
- Brug kun opvaskemiddel i pulverform til korte programmer.
- Korte programmer inkluderer ikke tørring.
- For at fremskynde tørringen, anbefaler vi at åbne maskinens dør på klem, når programmet er slut.
- Du kan åbne produkt databasen, hvor modeloplysningerne gemmes, ved at indlæse QR-koden på energimærket.



BEMÆRK: I henhold til direktiverne 1016/2010 og 1059/2010 kan energiforbruget for Øko-programmet variere. Denne tabel er i overensstemmelse med direktiverne 2019/2022 og 2017/2022.

Valg af program og start af maskine



Du kan trykke på tænd/sluk-knappen (4) for at tænde produktet. Lyset for tænd/sluk er tændt, så længe maskinen er tændt. Tryk på programknappen (5) for at vælge det relevante program.

Tryk på start/pause-knappen (6) for at starte programmet. Lyset for vask tændes og programmets varighed vises, når det valgte program starter. Programmets nummer og varighed vises på skift, hvis du åbner maskinens låge under et program.

Du kan følge programforløbet ved hjælp af lysene for vask, skyl, tørring og færdig (7) på betjeningspanelet. Når lyset for tørring tændes, forbliver maskinen stille i 40-50 minutter.

BEMÆRK: Halvfyltdt aktiveres, hvis du trykker én gang på funktionsknappen (3). Denne indstilling forkorter varigheden af det valgte program for at reducere strøm- og vandforbruget. Hvis du bruger kombinerede opvaskemidler, der indeholder salt,

afspændingsmiddel og ekstra funktioner, skal du trykke endnu en gang på indstillingsknappen for at aktivere opvasketab-funktionen. Du kan tilføje følgende funktioner til det compatible vaskeprogram ved brug af ekstra-knappen (1).

Når hygiejne-funktionen (8) aktiveres, kan opnå en mere hygiejnisk vask ved at ændre temperaturen og varigheden på det igangværende vaskeprogram.

Hvis du vælger funktionen ekstra skyl (8), tændes lyset for ekstra skyl, og der vil således blive føjet vaske-skylle-trin til det valgte program, så dit service bliver renere og mere skinnende.

Hvis du vælger funktionen ekstra tørring (8), tændes lyset for ekstra tørring, og således vil tørringen for det valgte program vare længere og gøre dit service mere tørt. Desuden kan funktionerne Hygiejne og Tørring ikke vælges samtidigt, da de ikke kan bruges på samme tid.

PROGRAMVALG OG BETJENING AF MASKINEN

Betjening af maskinen

Hvis du har brugt en ekstra funktion i det vaskeprogram, du brugte sidst, vil denne funktion være aktiv i det næste vaskeprogram. Hvis du vil annullere denne funktion for det nye program, du vælger, skal du trykke og holde nede på knappen for den relevante funktion, indtil de tilsvarende lys slukkes. Du kan også vælge at trykke på tænd/sluk-knappen **(4)** for at slukke maskinen. Hvis du vil bruge en ekstrarfunktion til det nye program, du har valgt, skal du vælge den ønskede funktion.

BEMÆRK: Tidsforskydningen annulleres, hvis du slukker maskinen efter valg af tidsforskydning og programmet er startet.

BEMÆRK: Du kan trykke på tidsforskydningsknappen **(2)** inden programmet starter for at forskyde programmets start med 1 til 19 timer.

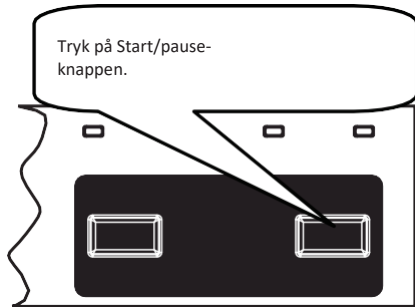
Hvis du vil ændre det forskudte tidspunkt, skal du først trykke på start/pause-knappen, og derefter på tidsforskydningsknappen for at vælge et nyt forskudt tidspunkt. Tryk på start/pause-knappen for at aktivere det forskudte tidspunkt. Hvis du vil annullere tidsforskydningen, skal du trykke på tidsforskydningsknappen, indtil tidsforskydningen er 0 timer.

BEMÆRK: Indikatoren for påfyldning af salt **(9)** tændes, hvis der mangler salt, eller saltindholdet er utilstrækkeligt. Hvis denne er tændt, skal du fylde saltbeholderen.

BEMÆRK: Indikatoren for påfyldning af afspændingsmiddel **(9)** tændes, hvis der mangler afspændingsmiddel, eller der ikke er afspændingsmiddel nok. Hvis denne er tændt, skal du påfylde afspændingsmiddel.

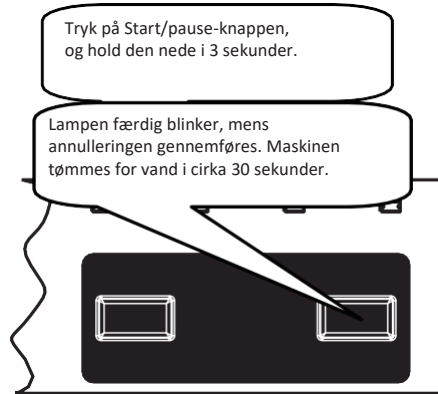
Skift af program

Når du vil skifte program, mens et vaskeprogram kører.



Annullering af programmet

Når du vil annullere programmet, mens et vaskeprogram kører.



BEMÆRK: Undlad at åbne døren, før programmet er afsluttet.

BEMÆRK: Når vaskeprogrammet er afsluttet, kan du lade maskinens dør stå på åben for at fremskynde tørreprocessen.

BEMÆRK: Hvis du åbner maskinens dør, eller hvis strømmen bliver afbrudt under vaskecyklussen, genoptages programmet, når døren er blevet lukket, eller strømforsyningen er retableret.

veDlIgeH Ol Delse Og rengøring

Regelmæssig rengøring af maskinen forlænger maskinens brugstid

Fedt og kalk kan ophobe sig i maskinen.

For at forebygge dette gøres følgende:

- Fyld opvaskemiddel i beholderen, og sørg for, at maskinen er tom.
- Vælg et program ved en høj temperatur, og start maskinen.

Hvis dette ikke er tilstrækkeligt, anvendes maskinrens, som er fremstillet specielt til opvaskemaskiner.

Rengøring af lågens lister

For at fjerne snavs på lågens lister aftørres listerne regelmæssigt med en fugtig klud.

Rengøring af maskinen

Rengør filtrene og spulearmene mindst én gang om måneden.

Tag stikket ud, og luk for vandet, før rengøringen startes.

Anvend ikke rengøringsmidler med slibemiddel til rengøring af maskinen. Rengør maskinen med en blød klud opvredet i vand tilsat et mildt rengøringsmiddel.

Filtre

Kontroller, om der sidder madrester i fin- og grovfiltrene.

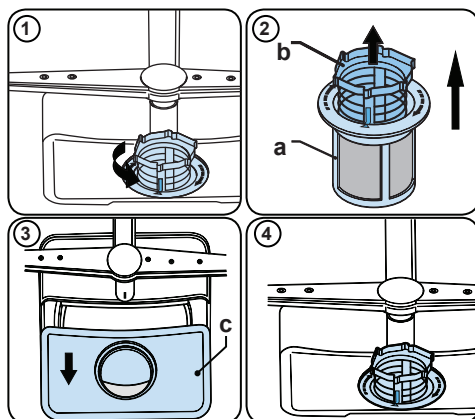
I tilfælde af madrester fjernes filtrene og skylles grundigt under vandhanen.

- a. Mikrofilter
- b. Grovfilter
- c. Metal-/plasticfilter

Drej filterenheden mod uret for at tage den ud og gøre den ren. ❶

Fjern metal-/plasticfiltret ved at trække i det ❸. Træk så grovfiltret ud af mikrofiltret ❷. Skyl det godt under vandhanen.

Sæt metal-/plasticfiltret på plads igen. Sæt grovfiltret i mikrofiltret, så markeringerne passer sammen. Sæt mikrofiltret i metal-/plasticfiltret og drej i pilens retning. Det er låst, når pilen på mikrofiltret kan ses overfor ❹.



- ⚠ *Brug aldrig opvaskemaskinen uden filtre.*
- ⚠ *Maskinens vaskeevne forringes, hvis filtrene sidder forkert.*
- ⚠ *Det er vigtigt, at maskinens filtre er rene, for at den kan fungere optimalt.*

Spulearme

Kontroller, om spulearmenes huller er tilstoppede. Tag spulearmene ud og skyl dem under vandhanen, hvis de er tilstoppede.

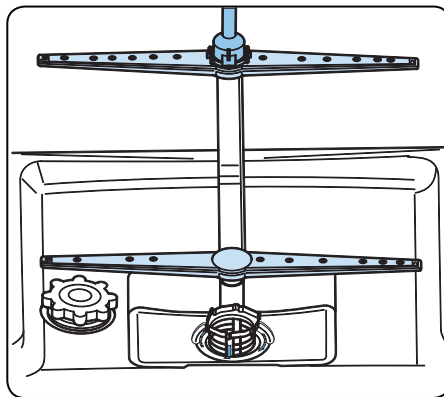
Den nederste spulearm tages ud ved at trække den opad. Den øverste spulearm tages ud ved at skrue møtrikken af (venstre om).

Stram møtrikken godt, når den øverste spulearm monteres igen.

Slangefilter

Slangefiltret filtrerer vandet, der føres ind i boligen, for at undgå skade på maskinen på grund af forurening (sand, ler, rust osv.), som måtte opstå i vandforsyningen eller boligens rørsystem, og for at forebygge gulfarvning af og aflejringer på opvasken. Kontroller filtret og slangen jævnligt, og rengør dem om nødvendigt.

1. Luk for vandet, og tag slangen af vandhanen for at rense filtret.
2. Tag filtret ud af slangen, og skyl det under vandhanen.
3. Sæt filtret tilbage i slangen.
4. Tilslut slangen til vandhanen igen.



Fejlkode og afhjælpning af fejlede

FEJLKODE	MULIG FEJL	HÅNDTERING
F5	Ikke vand nok	Sørg for, at vandhanen er åben, og at vandet løber
		Fjern vandindtagsslangen fra hanen, og rengør slangens filter.
		Kontakt Gram Service, hvis problemet fortsætter.
F3	Vedvarende vandindtag	Luk for hanen, og kontakt Gram Service.
F2	Vandet kan ikke udledes	Vandudledningsslangen og filtrene kan være tilstoppet.
		Annuller programmet.
		Kontakt Gram Service, hvis problemet fortsætter.
F8	Fejl i vandvarmeren	Kontakt Gram Service.
F1	Vandoverløb	Sluk maskinen, og luk for vandhanen.
		Kontakt Gram Service.
FE	Fejl i elektronisk kort	Kontakt Gram Service.
F7	Overophedning	Kontakt Gram Service.
F6	Fejl i varmesensor	Kontakt Gram Service.

AUTOMATISKE FEJLADVARSLER OG HÅNDTERING AF DEM

Installation og reparation skal altid udføres af en autoriseret serviceagent for at undgå eventuelle risici. Producenten kan ikke holdes ansvarlig for skader, der opstår, hvis disse procedurer udføres af en uautoriseret person. Reparationer må kun udføres af teknikere. Hvis en komponent skal udskiftes, må den kun udskiftes med en officiel reservedel.

Forkerte reparationer eller brug af uoriginale reservedele kan medføre stor skade og bringe brugerens helbred i fare.

Du kan finde kontaktoplysningerne til kundeservice bagerst i dette dokument.

Funktionsrelevante, originale reservedele i henhold til den tilsvarende Økodesign-ordre kan fremskaffes via Kundeservice i en periode på mindst 10 år fra datoen, hvor dit apparat blev udsendt på markedet i Det Europæiske Økonomiske Samarbejdsområde (EØS).

Hvis en af programmets skærmdioder lyser, og Start-/Pauselampen blinker, skal du åbne maskinens låge og lukke den igen.

Hvis programmet ikke vil starte

- Kontrollér, om stikket er tilsluttet.
- Tjek dine indendørs sikringer.
- Sørg for at vandhanen er tændt.
- Sørg for at du har lukket maskinlågen.
- Sørg for at du slukkede for maskinen ved at trykke på ON-/Off-knappen.
- Sørg for at vandindløbsfiltret og maskinfiltrer ikke er tilstoppet.

Hvis kontrollamperne ikke vil gå ud efter en vask

On-/Off-knappen er ikke udløst endnu.

Hvis der er rester af opvaskemiddel i sæbeskuffen

Vaskemiddel er blevet tilføjet, da sæbeskuffen var våd.

Hvis der er vand tilbage i maskinen ved afslutningen af programmet

- Vandafløbsslangen er tilstoppet eller snoet.
- Filtrene er tilstoppede.
- Programmet er ikke færdigt endnu.

Hvis maskinen stopper i løbet af en vaskecyklus

- Strømsvigt.
- Vandtilførselsfejler.
- Programmet kan være på standby.

Hvis rystende og bankelyde høres under en vaskecyklus

- Service er placeret forkert.
- Spulearmen rammer servicet.

Hvis der er delvis madaffald på servicet

- Service er placeret forkert i maskinen, sprøjtet vand nåede ikke de relaterede steder.
- Overlæsset kurv.
- Tallerkener læner ind mod hinanden.
- Meget lille mængde tilført vaskemiddel.
- Et uegnet, forholdsvist svagt vaskeprogram er valgt.
- Spulearmen er tilstoppet med madaffald.
- Filtrene er tilstoppet.
- Filtrene er monteret forkert.
- Vandafløbspumpen tilstoppet.

Hvis der er hvidlige pletter på servicet

- En meget lille mængde vaskemiddel bliver brugt.
- Dosen af afspændingsmiddel er indstillet til et meget lavt niveau.
- Der anvendes ikke specialsalt på trods af vandets høje hårdhedsgrad.
- Vandafspændingssystemets indstilling er på et meget lavt niveau.
- Saltbeholderens dæksel ikke lukket tilstrækkeligt.

Hvis servicet ikke tørrer

- Der er valgt et program uden tørring.
- Doseringen af afspændingsmiddel er for lav
- Servicet tages ud for hurtigt.

Hvis der er rustpletter på servicet

- Det vaskede services rustfri stål kvalitet er utilstrækkelig.
- Højt saltindhold i vaskevandet.
- Saltbeholderens dæksel ikke lukket tilstrækkeligt.
- For meget salt spildes ud i siderne og ind i maskinen, mens den fyldes med salt.
- Utilstrækkelig jording af lysnettet.

Kontakt GRAM Service ,hvis problemet fortsætter efter kontrollen, eller i tilfælde af eventuelle fejl, der ikke er beskrevet ovenfor.

Importeret og markedsføres udelukkende af:
Power International AS, PO Box 43, N-1483 Hagan

Power Norge:
<https://www.power.no/kundeservice/>
T: 815 48 100

Expert Norge:
<https://www.expert.no/kundeservice/>
T: 815 48 100

Power Danmark:
<https://www.power.dk/kundeservice/>
T: 70 33 80 80

Punkt 1 Danmark:
<https://www.punkt1.dk/kundeservice/>
T: 70 70 17 07

Expert Finland:
<https://www.expert.fi/tuki/asiakaspalvelu/>
T: 020 7100 670

Power Finland:
<https://www.power.fi/tuki/asiakaspalvelu/>
T: 0305 0305

Power Sverige:
<https://www.power.se/kundservice/>
T: + 46 851766010

www.power.no