



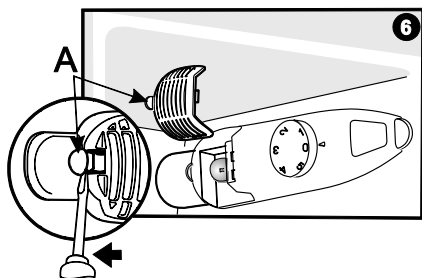
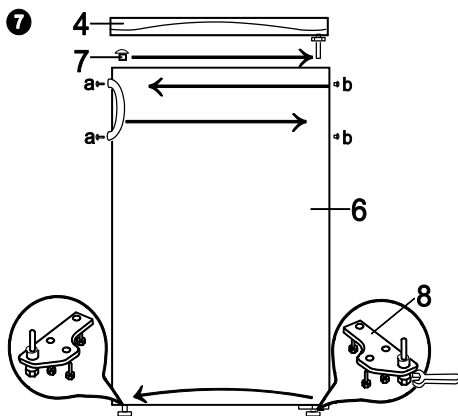
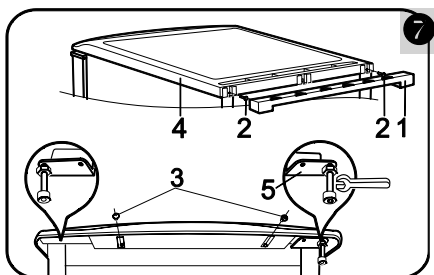
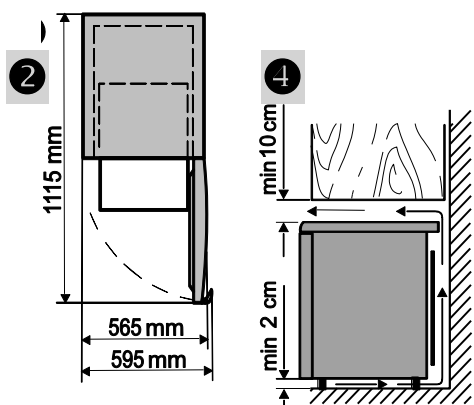
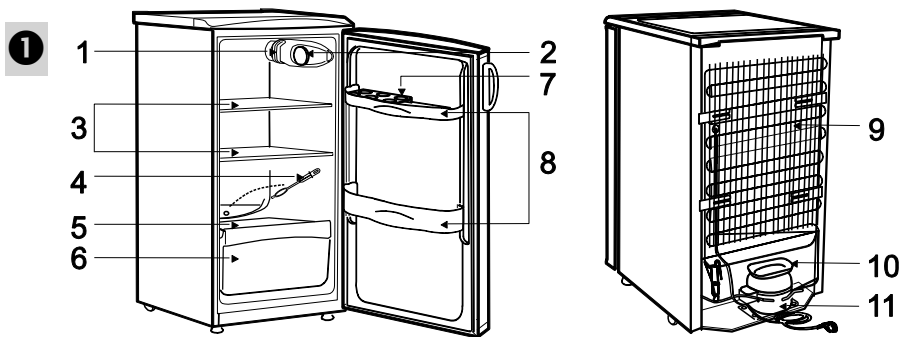
SR85W21

NO Bruksanvisning Kjøleskapene

DK Brugsanvisning Køleskab

SE Bruksanvisning Kylskåp

FI Käyttöohje Jääkaappi



NO. Når lyspæren skal skiftes ta av dekselet men før det press festet med hjelp av et verktøy (se bilde 6). **VIKTIG! Slå av apparatet -trekk ut strømledningen fra stikkontakten.**

DK. Ved udskiftning af pære fjerner man dækglasset foran pæren ved at trykke låsetappen til siden ved hjælp af en skruetrækker (se figur 6). **VIKTIG! Sluk for hvidevaren – tag stikket ud af stikkontakten.**

SE. Om glödlampen inte fungerar ta bort avskärmningen genom att trycka ned avskärmningsstiftet med ett hjälpmiddel. **VIKTIG! Stäng av enheten – dra ur strömkabeln från eluttaget.**

FI. Jos lamppu ei toimi Poista osiointi painamalla sulkemiseen pin työkalulla. **TÄRKEÄÄ! Kytke kaappi pois päältä – irrota sähköpistoke pistorasiasta.**

■ NO ■

LES BRUKERVEILEDNINGEN NØYE. Dersom instruksjonene ikke følges, det er risiko for skade på apparatet og tap av retten til fri garantiservice. Vi anbefaler at du beholder brukerveiledningen hele tiden du har apparatet. Hvis du selger det, legg ved brukerveiledningen til den nye eieren.

Generell informasjon:



Apparatet er kjøleskapene. Kjøleskapet rommet er beregnet for kortvarig oppbevaring av ferske matvare

Produsenten garanterer pålitelig drift av kjøleskapet når den relative luftfuktigheten ikke overstiger 70 prosent, og lufttemperaturen er: +16 TIL +32 grader Celsius-Klimaklasse **N**; +16 TIL +38 grader Celsius (Klimaklasse **ST**).

SIKKERHETSREGLER

- ADVARSEL! Ikke dekk til ventilasjonshullene på toppen og på sidene av apparatet.
- ADVARSEL! Ikke bruk mekaniske hjelpemidler eller elektriske apparater for å fremskynde tineprosessen ved rengjøring av fryseboksen.
- ADVARSEL! Ikke bruk andre elektriske apparater inne i mat oppbevaringsrommet i apparatet, med mindre de er av en type som anbefales av produsenten.
- ADVARSEL! Hvis strømledningen er skadet må den skiftes ut av produsenten, produsentens servicerepresentant eller en tilsvarende kvalifisert person.
- ADVARSEL! Sørg for at støpselet på strømledningen ikke blir presset av bakveggen av apparatet, eller på annen måte skadet. Et skadet støpsel kan bli årsak til brann!
- ADVARSEL! Ved plassering av apparatet, må du passe på at den elektriske ledningen ikke er presset for å unngå skader. Dette kan føre til kortslutning og brann.
- ADVARSEL! Deponering av apparatet skal være i henhold til nasjonale regler.
- ADVARSEL! Unngå å skade apparatets kjølesystem. Den inneholder kjølegass R600a. Når kjølesystemet utsettes for skade:
 - Ikke bruk åpen flamme.
 - Unngå gnister - ikke slå på noen elektriske apparater eller lysarmatur.
 - Ventiler rommet umiddelbart.
- La ikke barn leke med apparatet, eller koble til eller fra strømforsyningen. La ikke barn leke med emballasjen fra maskinen.



- Dette apparatet kan brukes av barn fra 8 år og oppover og personer med reduserte fysiske, sensoriske eller mentale evner eller mangel på erfaring og kunnskap, hvis de får tilsyn eller instruksjoner om bruk av apparatet på en sikker måte og forstår hvilke farer som er involvert.
 - Barn i alderen 3 til 8 år har lov til å laste og avlaste kjøleapparater.
 - Rengjøring og brukervedlikehold skal ikke utføres av barn uten tilsyn.
 - Apparatet skal kun brukes til frysing og lagring av matvarer.
 - Dette apparatet er ikke beregnet for lagring av eksplosive stoffer som spraybokser med brennbart innhold.
 - Det anbefales ikke å oppbevare bensin og andre brennbare væsker i nærheten av apparatet.
 - Apparatet må kobles til via en jordet stikkontakt. Den jordede stikkontakten apparatet er koblet til strømmettet med, bør være på et lett tilgjengelig sted.
 - Dersom apparatet er produsert med spesialledningen kan det kun benytte denne spesielle ledningen levert av produsenten.
 - Ikke bruk skjøteledninger eller kontakter (adaptere), eller fordelere.
 - Hyppigheten av og styrke på elektrisitetsforsyningen i huset ditt må følge de generelle dataparameterne for apparatet, som vist på etiketten.
 - Hvis apparatet kobles fra (for rengjøring, flytting til et annet sted, osv), bør man etter hver gang vente **15 min** før man slår det på.
 - Det anbefales ikke å bruke et teknisk skadet apparatet.
 - Ikke plasser andre elektriske enheter (for eksempel mikrobølgeovner, hårføner, strykejern, vannkokere eller andre elektriske apparater) som er koblet til eller slått på, på toppen av apparatet, da dette kan forårsake antennelse av plastdeler.
 - Ikke plasser skåler med væske på toppen av apparatet, og ikke holde blomster i vaser eller andre væskefylte beholdere på apparatet.
 - Ikke klatre på eller sitte på apparatet, ikke lene seg på eller henge på apparatet dører og ikke la barn å gjøre dette.
-  Hvis apparatet i ustand og det ikke er mulig å reparere den ved hjelp av gitt anbefalinger, trekk støpselet ut åpne dører og ringe tjeneste ekspert. Bare servicerepresentanter kan løse alle tekniske eller konstruksjon feil.
-  **Apparatet bør transporteres i vertikal stilling.** Produsenten er ikke ansvarlig for noen skade på apparatet som følge av ikke-overholdelse av transportanvisningene.

BESKRIVELSE AV APPARATET, GRUNNLEGGENDE DELER

Se figur 1


1 Termostatbryter	6 Justerbare dørskuffer
2 Lysdeksel	7 Rengjører
3 Justerbare hyller	9 Kondensator
4 Glasshyll	10 Kompressor
5 Frukt og grønnsakskuffe	11 Vannsamler

MERK. De tekniske dataene til apparatet finner du på merketiketten som er festet på apparatets innvendige vegg. For mer informasjon om apparatet, skann QR-koden på den vedlagte energimerket og / eller besøk den offisielle nettsiden til produktbasen: <https://eprel.ec.europa.eu>

PLASSERING, FORBEREDELSE FOR BRUK

Plassering:

- Plasser apparatet i et tørt og godt ventilert rom.


 **ADVARSEL!** Apparatet skal ikke brukes i rom uten oppvarming. Plasser apparatet unna varmekilder som komfyr / stekeovn, radiatorer, eller direkte sollys. Apparatet må ikke berøre rør for varme, gass eller vann, eller andre elektriske apparater.

- Dekk ikke til ventilasjonshullene på toppen - det må være en god luftsirkulasjon rundt apparatet. Det bør være en avstand på minst 10 cm mellom toppen av apparatet og eventuell innredning over det (se bilde 4.). Hvis dette kravet ikke er fulgt, bruker apparatet mer strøm og kompressoren kan bli overopphetet.
- Apparatet må stå på et plant underlag og må ikke berøre veggen. Hvis nødvendig, reguler høyden på apparatet ved å justere føttene: ved å skru dem med klokken – løfter man forsiden av apparatet, ved å vri dem mot klokken – fronten senkes. Hvis apparatet vipper litt bakover – vil dørene lukkes av seg selv.
- Hvis apparatet er plassert i et hjørne, må åpningen mellom apparatet og veggen være slik at fryserdøren kan åpnes nok til å ta dra ut skuffen for frossenvarer (Utvendige mål for installasjon: se bilde 2).


Forberedelse for bruk:

Det anbefales å klargjøre maskinen for drift sammen med en annen person.

- Apparatet må bare transporteres i loddrett posisjon; ikke vipp mer enn 30 °.
- Fjern innpakningen. Løft apparatet av polystyrenskumbasen. Riv av selvklebende tape.
- Fjern alt det rødfargede hyllene. Riv av rødfarget tape fra dørskuffene - de er kun ment for transport av apparatet.

 Apparatet må ikke kobles til strømmettet før all emballasje og alle transportmaterialer er fjernet. Sørg for passende avhending av emballasjematerialet.

- Når enheten er plassert, vent i omtrent 30 minutter før den kobles til strømmettet.

 **Bør minst 4 vente i to timer før du kobler det til strømmettet.** Hvis dette ikke gjøres, kan det oppstå på apparatkompressoren.

TEMPERATURINNSTILLING

Temperaturen i kjøleskapet reguleres med termostaten **2** (fig. 1) ved å vri den til den ene eller den andre. Temperaturen indikasjon sifre vises ved siden av termostaten.

Temperaturen reguleres på omfanget av syv sifre. Tallene "0, 1, 2, 3, 4" betyr ikke spesifikke temperaturer.

0 = Kompressor er slått av. **ADVARSEL! Strømmen er ikke slått av.**

1 = høyeste temperaturen (lavest kjøling)

4 = laveste temperaturen (høyest kjøling)



Temperaturen i kjølerommet kan variere avhengig av omgivelsestemperatur mengden av matvarer, temperaturen på matvarene, og hvor ofte dørene åpnes og lukkes.



HVIS ROMMET DET STÅR I ER KALDT, KJØLER APPARATET MINDRE. TEMPERATUREN KAN DERFOR STIGE. Bruk termostathjulet for å sette en lavere temperatur.

OPPBEVARING AV MATVARER

Seksjonene som best egner seg for oppbevaring av de ulike matvarene, tatt i betraktning de forskjellige temperaturene i de forskjellige seksjonene i apparatet, er som følger:

- 1) Øvre del av kjøleskapsseksjonen & dør - temperatursone: Oppbevar tropisk frukt, bokser, drikker, egg, sauser, syltede grønnsaker, smør, syltetøy.
- 2) Midtre del av kjøleskapsseksjonen - kjølig sone: Oppbevar ost, melk, meierivarer, delikatesser, yoghurt.
- 3) Nedre del av kjøleskapsseksjonen - kaldestsone: Oppbevar kjøttpålegg, desserter, kjøtt og fisk, ostekake, fersk pasta, rømme, pesto/salsa, hjemmelaget mat, kakefyll, pudding og ferskeoster.
- 4) Frukt & grønnsakskuff nederst i kjøleskapsseksjonen: Oppbevar grønnsaker og frukt (med unntak av tropisk frukt)



Vennligst ta hensyn til følgende for å unngå fordervet mat:

- Dersom døren står oppe i lengre perioder vil dette kunne føre til at temperaturen i seksjonen til apparatet stiger betraktelig.
- Gjør rene overflatene som kan komme i kontakt med mat og tilgjengelige system for drenering.
- Oppbevar rått kjøtt og rå fisk i egnede beholdere i kjøleskapet, slik at det ikke kommer i kontakt med eller drypper på andre matvarer.
- Dersom kjøleskapet står tomt over lengre perioder, slå det av, utfør avtining, gjør det rent, tørk og la døren stå åpen for å hindre muggdannelse inne i apparatet.

AVISING, RENGJØRING OG STELL

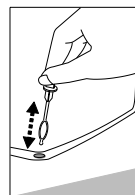
KJØLESEKSJONEN AVISES AUTOMATISK. Is som danner seg på bakveggen i kjøleseksjonen tiner når kompressoren ikke er på og smeltevann renner nedover en smeltevannrenne til skuffen på toppen av kompressoren (se fig. 1), hvor det fordampes.

RENGJØR MED JEVNE MELLOMROM.



Husk at før avising av fryseren og rengjøring den bakdelen av apparatet, må du koble apparatet fra kontakten ved å trekke støpselet ut av strømuttaket.

- Beskytt apparatets indre overflater og plastdeler fra fett, syrer og sauser. Ved uhellsslipp – vask umiddelbart med varmt såpevann eller oppvaskmiddel. Tørk.
- Vask regelmessig pakningene på dørene. Tørk.
- Minst en gang i året rent støv borte fra den bakre delen av apparatet kropp og kompressoren. En myk børste, kan elektro klut eller støvsuger brukes til rengjøring.
- Rengjør regelmessig smeltevannsrenna med en spesialrens for dette formålet. ►
- IKKE bruk rengjøringsmidler som inneholder slipende partikler, syre, alkohol eller benzen til rengjøring av apparatet indre og ytre overflater. IKKE bruk for rengjøring kluter eller svamper som har grove overflater som er ment for å skrubbe.



ENDRING AV DØRÅPNINGEN

Det anbefales at endring av åpningsretningen av døren bør gjøres sammen med en annen. Du trenger to fastnøkler, 8 og 10, og et stjerneskrudjern.

Når du endrer åpningsretningen av dørene, KAN DU IKKE legge kjøleskapet vannrett.

Utfør handlingene nedenfor i den rekkefølgen de er oppført (se figure 7).

ADVARSEL! Slå av apparatet og trekk ut støpselet.

DRIFTSPROBLEMER OG LØSNINGER (FEILSØKING)

- **Apparatet er koblet til strømmettet, men det fungerer ikke.** Sjekk at huset elektrisitet forsyning er i orden. Kontroller at støpselet er korrekt satt inn i kontakten.
- **Fukt drypper fra undersiden av glasshyllene.** Hvis du har plassert mange beholdere med væske på hyllen, kan fukt oppstå og dryppe ned på hyllen under. Flytt noen beholdere med væsker på andre hyller.
- **Støyen har blitt høyere.** Sjekk at apparatet står stabilt, på et jevnt sted. For å finne det et nivået, reguler forbeina. Sjekk om apparatet ikke berører noen punkter og at ingen deler av kjølesystemet på baksiden delen av apparatet berører veggen. Trekk apparatet unna noen hindringer og vegger. Sjekk at årsaken til økt støy er ikke på grunn av flasker, bokser eller lignende i apparatet som kan berøre hverandre.
- **Vann har dukket opp på bunnen av kjøleskapet.** Sjekk om smeltevannsrenna er blokkert. Rengjør smeltevannsrenna med et middel ment for dette formålet.
- **Vann har dukket opp på glasshyllene.** Se om matvarer kjølerommet berører bakveggen. Ikke la noe berøre bakveggen.
- **Vann har dukket opp under apparatet.** Smeltevannssopsamleren har glidd av kompressoren. Plasser den på toppen av kompressoren.
- **Når døren åpnes, trekkes gummipakningen ut.** Pakningen er full av klebrige matprodukter (fett, sirup). Rengjør pakningen og sporet den står i med varmt vann som inneholder såpe eller oppvaskmiddel, og tørk. Sett gummipakningen tilbake inn i stedet.
- **Høy temperatur i apparatet, kompressor går bare i kort tid.** Se etter om dørene lukkes tett, og om døren ikke ble holdt åpent lenger enn nødvendig når du tar ut eller setter inn varer, eller om en stor mengde varm mat ble plassert i apparatet.
- **Toppen av apparatet har kondens på seg.** Omgivelses relative luftfuktigheten er over 70%. Ventilert rommet hvor apparatet står og om mulig fjerner årsaken til fukten.

Merknader vedrørende driftsstøy. Når apparatet virker, og går gjennom frysesyklusen vil forskjellige lyder bli hørt. Dette er normalt og ikke et tegn på funksjonssvikt. Når kjølemiddelet sirkulerer rundt om i kjølesystemet, forårsaker det lyder som knurring, bobling, eller rasling. Høyere lyder som dunking eller klikking kan bli hørt i en kort tid når kjøleskapets kompressor slås på.



MILJØVERNSINFORMASJON

Dette symbolet angir at når apparatet ikke lenger er kan/skal brukes, kan det ikke kastes sammen med annet avfall. Det skal samles inn og fjernet separat, dvs. i containere spesielt merket med symboler for stordimensjonssøppel. Full informasjon om hvor du skal sende det gamle apparatet kan fås fra lokale myndigheter, butikken der du kjøpte apparatet eller produsentens representanter. Hvis du har besluttet å kassere apparatet, gjør det umulig å bruke videre. Trekk ut støpselet fra strømforsyningen og deretter kutt av ledningen. Riv av pakningene. Ødelegg dørlåsen, hvis det er noen. **ADVARSEL! Du må ikke demontere apparatet selv. Send det videre til gjenvinningselskaper.**

GARANTITJENESTER

Hvis apparatet ikke fungerer korrekt, kan du selv se om du kan finne årsaken til feilen eller ikke. Hvis du ikke kan løse problemet selv, ta kontakt med nærmeste kjøleskapsservicerepresentant pr telefon eller skriftlig. Når du tar kontakt, indikerer kjøleskapets modell og nummer. Du finner denne informasjonen på etiketten som er limt på veggen til venstre av kjøleskapet, nær frukt- og grønnsakskuffen.

Kære kunde,

LÆS DENNE BRUGSVEJLEDNING NØJE. Hvis instruktionerne ikke følges, er der fare for personskade, skade på hvidevaren samt tab af retten til gratis garanti. Vi anbefaler at brugsvejledningen opbevares i al den tid du har denne hvidevare. Når du sælger hvidevaren, så lad brugsvejledningen følge med til den nye ejer.

Fabrikanten fralægger sig ethvert ansvar for skader på personer eller ting, forårsaget af forkert tilslutning (manglende eller mangelfuld ekstrabeskyttelse).

Generelle oplysninger:

Denne hvidevare er et køleskab. Dette apparat er beregnet til privat brug. Køleskabet er beregnet til opbevaring af friske madvarer.

PRODUCENTEN GARANTERER AT KØLESKABET FUNGERER PÅLIDELIGT NÅR DEN RELATIVE LUFTFUGTIGHED IKKE ER OVER 70 % OG RUMTEMPERATUREN ER:

+16 TIL +32 GRADER CELSIUS (Klimaklasse **N**);

+16 TIL +38 GRADER CELSIUS (Klimaklasse **ST**).

SIKKERHEDSINSTRUKTIONER

- ADVARSEL! Ventilationshullerne foroven og på siderne af hvidevaren må ikke tildækkes.
- ADVARSEL! Der må ikke bruges mekaniske midler eller elektriske anordninger til at fremskynde optøningen når fryserummet skal rengøres.
- ADVARSEL! Der må ikke anvendes elektriske apparater inde i hvidevarens madopbevaringsrum, medmindre det er en type som er anbefalet af producenten.
- ADVARSEL! Hvis lysnetkablet er beskadiget skal det udskiftes af fabrikanten, dennes service agent eller af en lignende kvalificeret person, for at undgå fare.
- ADVARSEL! Når hvidevaren anbringes, skal man være forsigtig med ikke at klemme den elektriske ledning for at undgå at den beskadiges. Dette kunne frembringe en kortslutning og brand.
- ADVARSEL! Sørg for at stikket til den elektriske ledning ikke bliver klemt af væggen bag hvidevaren, ellers bliver det beskadiget. Et skadet stik kan starte en brand!
- ADVARSEL! Bortskaffelse af hvidevaren skal foregå ifølge landets regler.
- ADVARSEL! Hvidevarens kølesystem må ikke beskadiges. Det indeholder kølemiddel R600a. Hvis kølesystemet er beskadiget:



- Må der ikke bruges åben ild;
- Skal man undgå gnister – tænd ikke for nogen elektriske apparater eller lysarmaturer; Skal lokalet straks udluftes.

- Lad ikke børn lege med hvidevaren eller sætte den i eller tage den ud af stikkontakten. Lad ikke børn lege med hvidevarens emballage.
- Denne hvidevare kan betjenes af børn på 8 år og opefter samt af personer med nedsatte fysiske, sensoriske eller mentale evner eller med manglende erfaring eller viden, forudsat at de overvåges eller instrueres i sikker brug af hvidevaren, og at de forstår hvilke farer som kan opstå ved brugen. Rengøring og brugerens vedligeholdelse må ikke udføres af børn uden overvågning.
- Børn med en alder fra 3 til 8 år må fylde og tømme køleskabe.
- Hvidevaren må kun benyttes til nedfrysning og opbevaring af fødevarer.
- Denne hvidevare er ikke designet til opbevaring af eksplosive stoffer, fx aerosoldåser med et brændbart drivmiddel. Det er forbudt at opbevare benzin eller andre brændbare væsker i nærheden af hvidevaren.
- Apparatet bør kun tilsluttes et stik, der er beskyttet mod jordfejl og installeret i overensstemmelse med el-regulativet. Den jordforbundne stikkontakt, hvor hvidevaren tilsluttes lysnettet, skal være på et tilgængeligt sted. Vær opmærksom på, om lysnettets spænding svarer til spændingen angivet på typeskiltet. Dette produkt overholder direktiverne som gælder for CEmærkning.
- Hvis hvidevaren er fremstillet med en særlig forsyningsledning, kan denne kun udskiftes med den samme slags særlige forsyningsledning leveret af producenten.
- For at undgå farer bør beskadigede elektriske ledninger kun udskiftes af producenten, en vedligeholdelsestekniker eller en person med lignende kvalifikationer.
- BRUG IKKE forlængerledninger eller forbindelsesklemmer (adaptere) eller hubber.
- Hvis apparatet er slukket (ved rengøring, flytning til et andet sted osv.) kan der tændes for det igen efter **15** min.
- Det er forbudt at benytte et teknisk beskadiget apparat.
- Man må ikke lægge nogen tændte elektriske anordninger oven på hvidevaren, idet dette kan forårsage antændelse af plasticdele. Man må ikke anbringe tallerkner eller skåle med væsker oven på hvidevaren, og der må ikke stå blomster i vaser eller andre former for væskefyldte beholdere oven på hvidevaren.
- Man må ikke kravle op eller sidde på hvidevaren. Man må ikke læne sig op ad eller hænge på hvidevarens døre, og man må ikke tillade at børn gør det.



Hvis hvidvaren ikke virker, og det ikke er muligt at reparere den vha. De givne anvisninger, så sluk den, og træk stikket ud, åben dørene og tilkald serviceeksperten. Det er kun en servicerepræsentant der kan løse alle tekniske eller konstruktionsfejl.



Hvidevaren skal transporteres i lodret stilling. Producenten er ikke ansvarlig for skader på hvidevaren der skyldes at instruktionerne for transportering ikke er overholdt.

BESKRIVELSE AF HVIDEVAREN, GRUNDELE (figur 1)

1 Termostatknop	6 Dørbakker med indstillelig højde
2 Dækglas	
3 Hylder med indstillelig højde	9 Kondensator
4 Glashylde	10 Kompressor
5 Kasser til frugter og grøntsager	11 Dryppebakke til tøvand

BEMÆRK. Apparatets tekniske data findes på typeskiltet, der er fastgjort til apparatets indvendige væg. For mere information om apparatet, scann QR-koden på den vedlagte energimærke og / eller besøg den officielle webside i produkt databasen: <https://eprel.ec.europa.eu>

PLACERING, KLARGØRING AF HVIDEVAREN TIL BRUG

- Placer hvidevaren i et tørt, godt udluftet lokale.



ADVARSEL! Hvidevaren må ikke bruges i et uopvarmet lokale. Sørg for at hvidevaren er væk fra varmekilder som fx komfur/ovn, radiatorer eller direkte sollys. Hvidevaren må ikke røre ved rørledninger til varme, gas eller vandforsyning eller andre elektriske anordninger.

- Ventilationshullerne for oven på hvidevaren må ikke tildækkes. Der skal være luftcirkulation rundt om hvidevaren. Der skal være en afstand på mindst 10 cm mellem toppen af hvidevaren og enhver form for møbel der måtte findes over den (se figur 4). Hvis dette krav ikke følges, kan hvidevaren forbruge mere elektrisk energi, og kompressoren kan overophede.
- Hvidevaren skal stå på en vandret overflade og må ikke røre væggen. Om nødvendigt skal højden af hvidevaren justeres med de indstillelige fødder: ved at dreje dem med uret løftes forsiden, og ved at dreje dem mod uret sænkes den. Hvis hvidevaren hælder lidt bagud, lukker dørene af sig selv.
- Hvis hvidevaren sættes i et hjørne, skal der være et mellemrum mellem hvidevaren og væggen, således at fryserkabsdøren kan åbnes nok til at tage de frosne produkter ud af skuffen (Eksterne dimensioner til installation:billede 2).

Det anbefales at klargøre hvidevaren til brug med en hjælper.

- Apparatet må kun transporteres i lodret position; vipp ikke mere end 30 °.
- Fjern emballagen. Løft hvidevaren ud af basen af skumplast. Riv det selvklæbende tape af. Fjern alle rødmaledede dele fra hylderne. Riv det røde selvklæbende tape af fra dørbakkerne – det er kun beregnet til transport af hvidevaren.



Hvidevaren bør ikke tilsluttes lysnettet før al emballage og transportmaterialer er fjernede. Emballagen kasseres på passende vis

- Tag to støtter **1** ud af posen, og sæt dem ind i på skinnerne **2** øverst bag på hvidevaren (billedet 3).
- Når enheden er placeret, skal du vente i ca. 30 minutter, før den tilsluttes lysnettet.



Så skal man vente i mindst 4 timer inden den tilsluttes lysnettet.
 Sker dette ikke, kan kompressoren svigte.

REGULERING AF TEMPERATUR

Temperaturen i køleskabet reguleres med termostatknappen **2** (se figur 1) ved at dreje den til den ene eller anden side. Temperaturmarkeringen vises med tal ved siden af termostatknappen.

Temperatur reguleres på en skala med syv tal. Tallene "0, 1, 2, 3, 4" betyder ikke en bestemt temperatur.

0 = Der er slukket for kompressoren. **Den elektriske strøm er ikke afbrudt.**

1 = højeste temperatur (mindste afkøling)

4 = laveste temperatur (største afkøling)



Temperaturen i køleskabet kan variere afhængigt af den omgivende temperatur, hvor mange madvarer der er i skabet, temperaturen på disse madvarer og hvor tit skabsdørene åbnes og lukkes



HVIS LOKALET ER KOLDT, KØLER SKABET MINDRE. TEMPERATUREN I KØLESKABET KAN DERFOR STIGE. Brug termostatknappen til at sætte temperaturen lavere.

OPBEVARING AF FØDEVARER

Forskellige områder i køleskabet påvirkes forskelligt af køleeffekten. Det varmeste område er omkring døren øverst i kabinettet, det koldeste omkring bagvæggen og fornedden i køleskabet.

Fødevarerne bør derfor opbevares på følgende måde:

- På køleskabets hylder (fra oven og nedefter): Brød, færdigretter, mælkeprodukter, kød, fi sk og pålæg/pølser. I grøntsagsskuffen: Grøntsager, salat og frugt.
- I døren: Smør, ost, æg, tuber, mindre fl asker, større fl asker, mælk og frugtjuice i papemballage.
- Væsker eller stærktlugtende fødevarer, eller mad som vil optage stærke lugte, bør altid opbevares separat eller i hermetisk lukkede beholdere.
- Varm mad bør altid stå og afkøle til rumtemperatur inden den placeres i køleskabet.
- Sørg altid for at døren er ordentligt lukket og at forsejlingen ikke hindres af fødevarer som opbevares inde i kabinettet eller på hylderne i døren.

Overhold følgende for at undgå kontaminering affødevarer:

- Åbning af lågen i lang tid kan medføre en betragtelig temperaturstigning i apparatetsafdelinger.
- Rengør jævnligt overfladerne, som kan komme i berøring med fødevarerne, samt de tilgængelige drænsystemer.
- Opbevar rå kød og fisk i egnede beholdere i køleskabet, for at undgå berøring med andrefødevarer eller dryp herpå.
- Sluk for køleskabet, hvis det skal stå tomt i lange perioder, og afrim, rengør, tør og lad lågen stå åben, for at forebygge mugvækst i apparatet.

AFRIMNING, RENGØRING OG VEDLIGEHOLD

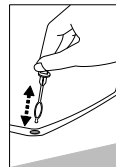
KØLESKABET AFRIMER AUTOMATISK. Isdråber som dannes på bagvæggen af køleskabet, tør når kompressoren ikke arbejder, og tøvandet løber ned ad vandafledningsrenden til bakken over kompressoren (se figur 1) hvor det så fordamper.

HVIDEVAREN SKAL RENGØRES JÆVNLIGT!



Husk: inden fryseskabet afrimes eller bagsiden af hvidevaren rengøres, skal man afbryde forbindelsen til den elektriske strømforsyning ved at trække stikket ud af stikkontakten.

- Beskyt hvidevarens indvendige overflader og plasticdele mod fedt, syrer og sovse. Hvis man uheldigvis spilder, skal man straks rengøre med varmt sæbevand eller opvaskemiddel. Tør med klud.
- Dørenes hermetiske tætningslister skal renses jævnlige. Tør med klud.
- OMRÅDET MED TØVANDSRENDEN SKAL RENSES JÆVNLIGT MED EN SÆRLIG RENSER TIL DET FORMÅL. ►
- Mindst en gang om året skal man fjerne støv fra bagsiden skabet og kompressoren. Man kan bruge en blød, elektrostatisk klud eller støvsuger til rengøringen.
- BRUG IKKE rengøringsmidler med skurepartikler, syrer, alkohol eller benzen til rengøring af hvidevarens indvendige og udvendige overflader. BRUG IKKE rengøringsklude eller -svampe der har ru overflader beregnet til at skrubbe med.



ÆNDRING AF RETNING DØRENE ÅBNES I

Det anbefales at man har en hjælper når dørenes åbningsretning skal ændres. Der skal bruges to skruenøgler, nr. 8 og nr. 10, og en stjerneskruestrækker.

Når man ændrer åbningsretningen af dørene, MÅ MAN IKKE lægge køleskabet i vandret stilling.

Udfør nedenstående handlinger i den rækkefølge de er angivet - se figur 7

ADVARSEL! Sluk for hvidevaren, og træk stikket ud af kontakten.

Vent i ca. 30 minutter, før den tilsluttes lysnettet. Hvis enheden er vipet til mere end 30 °, skal du vente i ca. 4 timer, før du slutter den til lysnettet igen.

BETJENINGSPROBLEMER OG DERES LØSNINGER

- **Skabet er sat til el-nettet, men det virker ikke.** Tjek om husets elektriske forsyningsinstallationer er i orden. Kontroller at stikket er sat rigtigt i stikkontakten.
- **Væske drypper fra under glashylder.** Hvis man sætter mange beholdere med væsker på hylder kan væsken kondensere og dryppe på den underliggende hylde. Flyt beholdere med væsker på andre hylder.
- **Støjen er blevet kraftigere.** Tjek om hvidevaren står stabilt på et vandret sted. For at gøre det vandret skal man justere fødderne foran. Tjek om hvidevaren rører ved nogle møbler og at ingen del af køleskabssystemet på bagsiden af skabet rører ved væggen. Træk hvidevaren væk fra møbler eller vægge. Kontroller at den forøgede støj ikke skyldes flasker, dåser eller skåle i skabet som rører ved hinanden.
- **Der er kommet vand i bunden af køleskabet.** Kontroller om tøvandsrenden er stoppet til. Rens tøvandsrenden med en særlig rensertil det formål.
- **Der er vand på de hærdede glashylder.** Madvarer eller skåle i køleskabet rører ved bagvæggen i skabet. Madvarer eller skåle må ikke røre ved bagvæggen.

- **Der er kommet vand under skabet.** Opsamlingsbakken til tøvet er gledet ned af kompressoren. Sæt bakken oven på kompressoren.
- **Når skabsdøren åbnes, trækkes gummitætningslisten af.** Tætningslisten er oversmurt med klæbende madvarer (fedt, sirup). Vask tætningslisten og renden til den med varmt sæbevand eller opvaskemiddel, og tør den af. Sæt gummitætningslisten på plads igen.
- **Høj temperatur i skabet, kompressorens pauser er korte.** Undersøg om skabsdørene lukker tæt, om dørene har været åbne længere end nødvendigt når madvarer tages ud eller lægges ind eller om en stor mængde varm mad er sat ind i skabet.
- **Der er kondensvand oven på skabet.** Den relative luftfugtighed i lokalet er over 70 %. Udluft lokalet hvor skabet står, og fjern om muligt årsagen til fugtigheden.

Bemærkninger om driftsstøj fra hvidevaren. Når hvidevaren er i gang og går igennem sine frysecykluser, udsender den støj af forskellig art. Det er normalt og er ikke tegn på nogen defekt.

Nå kølemidlet cirkulerer rund i kølesystemet, frembringer det lyde som en slags mumlen, boblen eller raslen. Der kan også komme kraftigere lyde som smæld eller klik i kort tid når køleskabskompressoren tænder.



INFORMATION TIL MILJØSIKRING

Dette symbol viser at når hvidevaren ikke længere skal bruges, kan den ikke bortskaffes sammen med andet husholdningsaffald. Den skal indsamles og fjernes separat, dvs. i containere der er særligt markeret med dette symbol på indsamlingssteder til storskrald. Alle oplysninger om hvor man sikkert kan aflevere gamle hvidevarer, kan hentes hos kommunen, den forretning hvor hvidevaren blev købt eller hos producentens repræsentanter. Hvis du beslutter dig for at kassere hvidevaren, så gør det umuligt at bruge den igen for at forhindre eventuelle uheld. Træk den elektriske ledning ud af stikkontakten, og skær derefter ledningen af. Træk tætningslisten af. Om nødvendigt ødelægges døren. **ADVARSEL! Prøv ikke at selv at skille hvidevaren ad. Giv den til en genbrugsvirksomhed.**

GARANTISERVICE

HVIS HVIDEVAREN IKKE FUNGERER ORDENTLIGT, SÅ SE OM DU SELV KAN ORDNE ÅRSAGEN TIL SVIGTET. Hvis du ikke selv kan løse problemet, så kontakt den nærmeste servicerepræsentant for køleskabet telefonisk eller skriftligt. Når du får kontakt, er det nødvendigt at anføre køleskabsmodellen og dens nummer. Disse data findes på produktmærkaten som er fastklistret på venstre væg i køleskabet nær frugt- og grøntsagsskufferne.

Bästa kund!

Läs noga igenom instruktionsboken. Om anvisningarna inte följs, finns det risk för personskador, skador på utrustningen och förlorad rätt till fri garantiservice. Vi rekommenderar att du förvarar instruktionsboken under hela den tid du har denna utrustning. När du säljer utrustningen lämna över instruktionsboken till utrustningens nya ägare.

ALLMÄN INFORMATION

Enheten är kylskåp. Kylskåpet är avsedd för kortvarig förvaring av färska livsmedel. Apparaten är avsedd för hemmabruk.

Tillverkaren garanterar tillförlitlig drift av kylskåpet när den relativa luftfuktigheten inte är högre än 70 procent och omgivningstemperaturen är:

+16 till +32 GRADER CELSIUS (klimatklass **N**);

+16 till +38 GRADER CELSIUS (klimatklass **ST**).

SÄKERHETSANVISNINGAR

- VARNING! Täck inte över ventilationshålen på ovansidan eller på sidorna av utrustningen.
- VARNING! Använd inte några mekaniska eller elektriska enheter för att påskynda avfrostningsprocessen vid rengöring av frysen.
- VARNING! Använd inte och placera inte elektriska enheter inuti apparaten, såvida de inte är av en typ som uttryckligen är godkänd av tillverkaren.
- VARNING! När du placerar enheten ska du vara försiktig så att sladden inte blir klämd i syfte att undvika att den skadas. Detta kan orsaka kortslutning och en brand.
- VARNING! Kontrollera att kontakten på elkabeln inte är klämd av bakväggen på enheten eller på annat sätt skadas. En skadad kontakt kan vara orsaken till en brand!
- VARNING: Kontrollera att det inte finns fleraportabla uttag eller strömförsörjningsaggregat bakom hushållsapparaten.
- VARNING! Kassering av utrustningen ska ske enligt nationella regler.



VARNING! Skada inte utrustningens kylsystem. Den innehåller köldmedium R600a. Om kylsystemet skadas: Använd inte öppen eld; Undvik gnistor—slå inte på någon elektrisk utrustning eller ljusarmatur; Ventilera omedelbart rummet.

- Mycket små barn (0-3 år) ska hållas på avstånd från apparaten. Små barn (3-8 år) ska hållas på avstånd från apparaten såvida de inte hålls under uppsikt. Barn från 8 års ålder och personer med nedsatt fysisk, sensorisk eller mental förmåga, eller

bristande erfarenhet och kunskap, får endast lov att använda denna apparat om de övervakas eller om de har fått instruktioner om hur apparaten ska användas på ett säkert sätt och förutsatt att de förstår vilka faror det innebär. Barn får inte leka med apparaten. Rengöring och användarunderhåll får inte göras av barn utan övervakning. Barn i åldrarna 3 till 8 år får sätta in och ta utmatvaror från kylskåp och frysar.

- Utrustningen får endast användas för infrysning och förvaring av livsmedel.
- Utrustningen är inte avsedd för förvaring av explosiva ämnen t.ex. sprayflaskor med brandfarliga drivmedel. Det är förbjudet att förvara bensin och andra brandfarliga vätskor nära utrustningen.
- Apparaten bör endast anslutas till ett felfritt jordat uttag installerat enligt gällande bestämmelser. Det jordade eluttaget som enheten är ansluten till bör placeras på en lättillgänglig plats. Se till att nätspänningen i vägguttaget motsvarar den som är märkt på apparatens skylt. Denna produkt uppfyller de krav som är gällande för CE-märkning.
- Om enheten är tillverkad med en specialströmkabel kan denna endast bytas ut mot samma typ av specialströmkabel som tillhandahålls av tillverkaren.
- För att undvika riskor, bör skadade elsladdar endast bytas ut av tillverkaren, en underhållstekniker eller en person med likvärdig kompetens.
- ANVÄND INTE förlängningssladdar eller kontakter (adapters) eller hubbar.
- VARNING: Försäkra dig om att apparaten är avstängd och bortkopplad från elnätet innan något underhållsarbete påbörjas–risk för elstöt. Använd aldrig ångtvätt–risk för elstöt.
- Om enheten är urkopplad (för rengöring, omplacering osv.), kan den slås på flera gånger efter **15 min.**
- Det är förbjudet att använda en tekniskt skadad enhet.
- Placera inte några påslagna elektriska apparater ovanpå enheten eftersom detta kan orsaka antändning av plastdelar. Placera inte några behållare med vätskor ovanpå enheten och förvara inte några blomvaser eller andra vätskefyllda kärl ovanpå enheten.
- Klättra inte upp på eller sitt på enheten, luta inte mot eller häng på enhetens dörrar och låt inte heller barn göra detta.



Om enheten är ur funktion och det inte är möjligt att reparera den enligt givna rekommendationer, koppla ur den, öppna den och ring en servicetekniker. Endast en servicetekniker kan åtgärda alla tekniska fel eller konstruktionsfel.



Enheten bör transporteras i vertikal position. Tillverkaren ansvarar inte för eventuella skador på enheten som är ett resultat från att instruktioner för transport inte uppfylls.

BESKRIVNING AV ENHETENS GRUNDLÄGGANDE DELAR


Se bild. 1

1 Termostatreglage	6 Dörrhyllor justerbara i höjd
2 Avskärmning	7 Renspinne
3 Hyllor justerbara i höjd	9 Kondensor
4 Glashylla	10 Kompressor
5 Lådor för frukt och grönsaker	11 Droppbricka för frostvattnet

NOTERA. Produktens tekniska data finns på märkningsetiketten som sitter på apparatens insida. För mer information om apparaten, skanna QR-koden på den bifogade energimärket och / eller besök den officiella webbplatsen för produkt databasen: <https://eprel.ec.europa.eu>

PLACERING, FÖRBERED ENHETEN FÖR ANVÄNDNING


• Placera enheten i ett torrt, väl ventilerat rum.

 **VARNING!** Enheten ska inte användas i ett uppvärmt utrymme. Placera enheten borta från värmekällor såsom köksspis/ugn, element, eller i direkt solljus. Enheten får inte vidröra något värmerör, gasledningar eller vattenrör, eller andra elektriska enheter.

- Täck inte över ventilationshålen ovanpå enheten - det måste finnas god luftcirkulation runt om. Det måste finnas ett avstånd på minst 10 cm mellan den övre delen av enheten och alla möbler som möjligen finns ovanför (se bild 4). Om detta krav inte efterlevs, förbrukar enheten mer elektricitet och dess kompressor kan komma att överhettas.
- Om enheten placeras i ett hörn, måste det finnas ett mellanrum mellan enheten och väggen så att frysdörren kan öppnas tillräckligt för att dra ut fryslådan (Externa mått för installation: se bild 2).
- Enheten måste stå på en jämn yta och inte vidröra väggen. Om nödvändigt, reglera höjden av enheten genom att ställa in de justerbara fötterna: genom att vrida dessa moturs - höjer du enhetens framsida, genom att vrida dem motsols - sänker du enheten. Om enheten lutar lite bakåt - stängs dörrarna av sig själva.

Det rekommenderas att förbereda enheten för användning med en medhjälpare.

- Apparaten får endast transporteras i sitt vertikala läge. Luta inte mer än 30 °.
- Ta bort emballaget. Lyft bort enheten från basen av polystyrenskum. Riv av självhäftande tejper. Ta bort alla röd-färgade delar från hyllorna. Riv bort den röda-färgade självhäftande tejp från dörrens fack - de är enbart avsedda för transport av enheten.

 Enheten får inte vara kopplad till elnätet tills allt emballage och allt transportmaterial tagits bort. Kassera förpackningsmaterialet på lämpligt sätt

- Ta två stöd 1 ur påsen och sätt in dem i spåren 2 överst på baksidan av enheten (bild 3).
- När enheten har placerats, vänta i cirka 30 minuter innan den ansluts till elnätet.

 Bör du vänta **i minst 4 timmar innan du ansluter den till elnätet**. Om detta inte görs, är det möjligt att enhetens kompressor inte fungerar.

TEMPERATURREGLERING


Temperaturen i kylskåpet styrs genom att vrida termostatreglaget **2** åt ena eller andra hållet (se bild 1). Temperaturangivelse i siffror visas bredvid termostatreglaget.


Temperaturen regleras på den sju-siffriga skalan. Siffrorna "0, 1, 2, 3, 4" betyder inte specifika temperaturer.

0 = Kompressorn är avstängd. **Strömförsörjningen är inte avstängd.**

1 = Högsta temperatur (lägsta kylning).

4 = Lägsta temperatur (lägsta kylning).

 Temperaturen i kylskåpet kan variera beroende på omgivningstemperatur, mängd livsmedel, temperatur på livsmedlet, och hur ofta dörrarna öppnas och stängs.

 **OM RUMMET ÄR SVALT, KYLER ENHETEN MINDRE. TEMPERATUREN I ENHETEN KAN DÄRFÖR STIGA.** Använd termostatreglaget för att ställa in en lägre temperatur.

OPBEVARING AF FØDEVARER

Apparatens lämpligaste fack där särskilda typer av matvaror ska förvaras, med hänsyn till olikatemperaturfördelningar i olika fack i apparaten, är följande.

- 1) Kyldelens övre fack & dörr - temperaturzon: Förvara tropisk frukt, burkar, drycker, ägg, såser, pickles, smör, sylt.
- 2) Kyldelens mittersta fack - kall zon: Förvara ost, mjölk, mejeriprodukter, delikatessmat, yoghurt.
- 3) Kyldelens nedre fack - den kallaste zonen: Förvara kallskuret, efterrätter, kött och fisk, cheesecake, färsk pasta, gräddfil, pesto/salsa, hemlagad mat, konditorivaror, pudding och färskost.
- 4) Frukt- & och grönsakslådan längst ner i kyldelen: Förvara färsk grönsaker och frukter (förutom tropiska frukter)

För att undvika förorening av matvarorna, observera följande:

- Om du öppnar dörren under långa perioder kan det orsaka en signifikant temperaturökning i apparatens fack.
- Rengör ytor som kan komma i kontakt med mat och tillgängliga tömningssystem regelbundet.
- Förvara rått kött och fisk i lämpliga behållare i kylskåpet, så att de inte kommer i kontakt med eller droppar på andra livsmedel.
- Om kylkylheten lämnas tom under långa perioder, stäng av den, frosta av, rengör, torka och låt dörren vara öppen för att förhindra mögelutveckling inuti apparaten.

FROSTA, RENGÖRING OCH SKÖTSEL

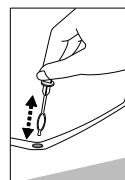
KYLSKÅPET AVFROSTAS AUTOMATISKT. Droppar is som bildas på den bakre väggen av kylskåp kupén tina under tid då kompressorn inte arbetar inte tinat vatten rinner ner i kanalen för frostvattnet till facket ovanpå kompressorn (se bild 1), där det avdunstar.

RENGÖR ENHETEN REGELBUNDET!



Kom ihåg att innan du frostar av frysen eller du rengör bakre delen av enheten måste du koppla bort enheten från strömförsörjningen genom att dra ut kontakten ur eluttaget.

- Skydda enhetens insida och plastdelar från fetter, syror och såser. I händelse av spill - rengör omedelbart med varmt tvålsvatten eller diskmedel. Torka torrt.
- Rengör regelbundet de hermetiska packningarna på dörrarna. Torka torrt.
- RENGÖR REGELBUNDET KANALEN FÖR FROSTVATTNET MED ETT SÄRSKILT RENGÖRINGSMEDEL FÖR DETTA ÄNDAMÅL ►
- Rengör minst en gång om året och avlägsna damm från baksidan av enheten och kompressorn. Använd en mjuk borste, elektrostatisk duk eller dammsugaren till rengöring.
- ANVÄND INTE rengöringsmedel som innehåller slipmedel, syra, alkohol eller bensin, till rengöring av enhetens inre och yttre ytor. ANVÄND INTE trasor eller skursvampor som har grova ytor.



ÄNDRA RIKTNING PÅ DÖRRARNAS ÖPPNING

Det rekommenderas att vid byte av öppningsriktning på dörrarna, en medhjälpare bör vara med. Du behöver två skiftnycklar, nr 8 och nr 10 och en stjärnskruvmejsel.

Vid ändring av riktningen på dörröppningen, FÅR DU INTE lägga kylskåp ner horisontellt.

Utför åtgärderna nedan i den ordning de anges (se fig.7):

WARNING! Stäng av enheten och dra ut kontakten ur eluttag.

Vänta i cirka 30 minuter innan den ansluts till elnätet. Om enheten har lutats till mer än 30 °, vänta i cirka 4 timmar innan du ansluter den till elnätet igen.

FUNKTIONSPROBLEM OCH DESS LÖSNINGAR (FELSÖKNING)

- **Enheten är ansluten till elnätet men den fungerar inte.** Kontrollera att elinstallationen i din bostad är i ordning. Kontrollera att kontakten är korrekt isatt i eluttaget.
- **Kondens droppar från under glashyllorna.** Om du har placerat många vätskefyllda behållare på hyllan, kan kondens uppstå och droppa ner på hyllan under. Flytta några av de vätskefyllda behållarna till andra hyllor.
- **Ljudet har blivit högre.** Kontrollera att enheten står stabilt på en plan yta. För att få den i nivå reglerar du de främre fötterna. Kontrollera att enheten är inte vidrör några möbler, samt att ingen del av kylsystemet på baksidan av enheten vidrör väggen. Dra bort enheten från möbler och väggar. Kontrollera att ljudet inte är orsakat av att flaskor, burkar eller rätter inuti enheten kan beröra varandra.
- **Vatten har uppstått längst ned i kylskåpet.** Kontrollera om kanalen för frostvattnet inte är blockerad. Rengör kanalen för frostvattnet med ett rengöringsmedel för detta ändamål.
- **Vatten har uppstått på glashyllorna.** Livsmedel eller maträtter i kylskåpet vidrör den bakre väggen. Låt inte mat eller rätter vidröra den bakre väggen.
- **Vatten har uppstått under enheten.** Brickan för frostvattnet har halkat ner från kompressorn. Placera brickan ovanpå kompressorn.
- **När enheten har dörren öppen, lossar gummipackningen.** Packningen har blivit kladdig av klubbiga livsmedel (fett, sirap). Rengör tätningslisten och spåret för det med varmt vatten innehållande tvåll eller diskmedel och torka torrt. Sätt tillbaka gummitätningen tillbaka på plats.
- **Hög temperatur i enheten, kompressorns driftspausar är korta.** Kontrollera att dörrarna stängs ordentligt, kontrollera att dörrarna inte hålls öppna längre än nödvändigt när du tar ut eller sätter in livsmedel eller om en stor mängd varm mat placerades i enheten.
- **Enheten har kondens på ovsidan.** Den omgivande relativa luftfuktigheten är högre än 70 %. Ventilera rummet där enheten står och om möjligt avlägsna orsaken till fukten.

Kommentarer på enhetens funktionsljud. När enheten under drift går genom fryscykel, hörs olika ljud. Detta är normalt och inget tecken på något fel. När kylmedlet cirkulerar runt i kylsystem, orsakar det olika ljud. Starkare ljud som hörs eller klicka på kan man höra under en kortare tid då kylskåpets kompressor slås på.

MILJÖSKYDDSPÅ INFORMATION



Denna symbol anger att när enheten inte längre behövs, kan den inte kasseras tillsammans med vanlig sophantering. Den bör lämnas till återvinning och kasseras separat, d.v.s. i behållare speciellt markerade med denna symbol på större återvinningscentraler. Fullständig information om var du kan lämna den gamla enheten säkert kan erhållas från lokala myndigheter, butiken där du köpte enheten eller tillverkarens återförsäljare. Om du beslutat kassera enheten, se till att den blir omöjlig att använda, detta för att förhindra eventuella missöden. Dra ut strömsladden från eluttaget och klipp sedan av den. Dra bort packningen. Bryt sönder dörrlåset om sådant finns. **WARNING!** Montera inte isär enheten själv. Lämna den vidare till återvinningsbolag.

GARANTISERVICE. Om enheten inte fungerar ordentligt, ta reda på om du själv kan åtgärda orsaken till felet. Om du inte kan lösa problemet själv, kontakta närmaste servicerepresentant för vitvaror via telefon eller skriftligen. Vid kontakt ange kylskåpets modell och nummer. Dessa uppgifter finner du på produktetiketten, som är klistrad till vänstra väggen inne i kylskåp nära facket för frukt och grönsaker.

Hyvä Asiakas,
LUE KÄYTTÖOHJEET HUOLELLISESTI LÄPI. Jos ohjeita ei noudateta, on olemassa tapaturman, kaapin vahingoittumisen ja ilmaisen takuupalvelun menettämisen vaara. Suosittelemme, että käyttöohjeet pidetään tallessa kaapin koko käyttöajan. Kun myyt kaapin, anna myös käyttöohjeet sen uudelle omistajalle.

Yleistä:

Laite on jääkaappi. Jääkaappiosasto on tarkoitettu tuoreiden ruokatarvikkeiden lyhytaikaiseen säilytykseen. Tämä laite on tarkoitettu kotitalouskäyttöön.

Valmistaja takaa laitteen toiminnan, kun suhteellinen kosteus on korkeintaan 70 % ja ympäristön lämpötila on: +16 - +32 CELSIUSASTETTA (ilmastoluokka **N**);
+16 - +38 CELSIUSASTETTA (ilmastoluokka **ST**).

TURVALLISUUSOHJEITA

- VAROITUS! Älä peitä kaapin päällä ja sivuilla olevia tuuletusaukkoja.
- VAROITUS! Älä yritä nopeuttaa sulatusta millään mekaanisilla keinoilla tai sähkölaitteilla, kun puhdistat pakastelokeroa.
- VAROITUS! Älä käytä kaapin ruuansäilytysosastojen sisällä mitään sähkölaitteita, elleivät ne ole tyypiltään valmistajan suositusten mukaisia.
- VAROITUS! Jos verkkojohto on vaurioitunut, sen saa vaaran välttämiseksi vaihtaa vain valmistaja, valmistajan edustaja tai vastaavan pätevyyden omaava henkilö.
- VAROITUS! Kun sijoitat kaapin, varmista, ettei sähköjohto jää väliin eikä vahingoitu. Jos sähköjohto vaurioituu, se voi aiheuttaa oikosulun ja tulipalon.
- VAROITUS! Varmista, ettei sähköjohdon pistoke jää puristuksiin kaapin ja sen takana olevan seinän väliin tai vahingoitu muulla tavoin. Vahingoittunut sähköpistoke voi aiheuttaa tulipalon!
- VAROITUS! Kaapin romutuksessa on noudatettava maakohtaisia määräyksiä.
- VAROITUS! Älä vahingoita kaapin jäähdytysjärjestelmää. Se sisältää kylmäainetta R600a. Jos jäähdytysjärjestelmä on vaurioitunut:
 - Älä käytä avotulta.
 - Vältä kipinöitä - älä käynnistä mitään sähkölaitteita tai valaisimia.
 - Tuuleta huone välittömästi.
- Älä anna lasten leikkiä kaapilla äläkä anna heidän kytkeä sitä pistorasiaan tai irrottaa siitä. Älä anna lasten leikkiä kaapin pakkausmateriaaleilla.
- Tätä kaappia voivat käyttää yli 8-vuotiaat lapset ja henkilöt, joiden fyysiset tai psyykkiset kyvyt tai aistit ovat heikentyneet, tai joilta puuttuu kokemusta ja tietoa,



jos heidän turvallisuudestaan vastaava henkilö valvoo ja opastaa heitä ja jos he ymmärtävät kaapin aiheuttamat vaarat.

- 3–8-vuotiaat lapset saavat ladata ja purkaakylmälaitteita.
- Puhdistusta ja kunnossapitoa ei saa antaa lasten tehtäväksi ilman valvontaa.
- Kaappia saa käyttää vain ruokatarvikkeiden pakastukseen ja säilytykseen.
- Tämä kaappi ei ole tarkoitettu räjähtävien aineiden kuten palavaa ponneainetta sisältävien sumutepurkkien säilytykseen.
- Kaapin lähellä ei saa säilyttää bensiiniä eikä muita palavia nesteitä.
- Laite tulee liittää määräysten mukaisesti asennettuun, maadoitettuun pistorasiaan. Pistorasian, johon kaappi kytketään, pitää olla helppopääsyisessä paikassa. Varmista, että verkkojännite vastaa laitteen arvokilpeen merkittyä jännitettä. Tämä tuote on kaikkien voimassa olevien CE-merkintöjä koskevien direktiivien mukainen.
- Jos kaapissa on erikoissähköjohto, sen saa vaihtaa vain samanlaiseen valmistajan toimittamaan erikoissähköjohtoon.
- Vaarojen välttämiseksi vahingoittuneet sähköjohdot saa vaihtaa vain valmistaja, huoltoasentaja tai vastaavan pätevyyden omaava henkilö.
- ÄLÄ käytä jatkojohtoja, sovittimia tai jakorasioita.
- Jos laite irrotetaan sähköverkosta (puhdistusta, siirtoa tms. Varten), se voi kytkeytyä toistuvasti päälle **15** minuutin ajan.
- Teknisesti vahingoittuneen laitteen käyttö on kielletty.
- Älä aseta mitään päälle kytkettyjä sähkölaitteita tämän kaapin päälle, koska ne voivat sulattaa sen muoviosia.
- Älä laita kaapin päälle nesteitä sisältäviä astioita kuten kukkamaljakoita.
- Älä kiipeä kaapin päälle äläkä istu sen päällä. Älä nojaa kaapin oviin äläkä ripusta niihin mitään. Älä anna lastenkaan tehdä niin.



Jos laite on epäkunnossa eikä sen korjaaminen onnistu annettujen ohjeiden mukaan, avaa sen luukut ja ota yhteys asiantuntevaan huoltoon. Vain huoltoedustaja voi korjata tekniset tai rakenteelliset viat.



Kaappi pitää kuljettaa pystyasennossa. Valmistaja ei vastaa vahingoista, jotka johtuvat siitä ettei kaapin kuljetusohjeita ole noudatettu.

KAAPIN KUVAUS, PERUSOSAT (kuva 1)

1	Termostaatin säätönuppi	
2	Avskärmning	7 Renspinne
3	Hyllyt, joiden korkeus on säädettävissä	9 Lauhdutin
4	Lasihylly	10 Kompressori
5	Hedelmä- ja vihanneslaatikot	11 Sulatusveden tippukaukalo
6	Ovihyllyt, joiden korkeus on säädettävissä	

HUOMAUTUS. Laitteen tekniset tiedot löytyvät laitteen sisäseinään kiinnitetystä arvokilvestä. Lisätietoja laitteesta, skannaa QR-koodi mukana olevasta energiamerkinnästä ja / tai käy tuotetietokannan virallisella verkkosivustolla: <https://eprel.ec.europa.eu>

SIJOITUSPAIKKA, KAAPIN VALMISTELU KÄYTTÖÖN

- Sijoita kaappi kuivaan huoneeseen, jossa on hyvä tuuletus.
 - ☞ VAROITUS! Kaappia ei saa sijoittaa lämmittämättömään huoneeseen eikä terassille. Sijoita kaappi etäälle lämmönlähteistä kuten keittiön liedestä, lämpöpattereista tai suorasta auringonpaisteesta. Kaappi ei saa koskettaa lämmitys-, kaasu- tai vesiputkia eikä mitään muita sähkölaitteita.
 - Älä peitä kaapin päällä olevia tuuletusaukkoja. Ilman pitää päästä kiertämään kaapin ympärillä. Kaapin yläpinnan ja sen yläpuolella olevien kalusteiden välissä pitää olla ainakin 10 cm:n rako (katso kuvaa 4). Jos tätä ohjetta ei noudateta, kaappi kuluttaa enemmän sähköä ja sen kompressori voi ylikuumentua.
 - Kaapin pitää olla vaakasuoralla lattialle, eikä se saa koskettaa seinään. Säädä kaapin korkeus tarvittaessa säätöjaloilla: kun niitä kierretään myötäpäivään, kaapin etureuna nousee ja päinvastoin. Jos kaappi on vähän kallellaan taaksepäin, sen ovat sulkeutuvat itsestään.
 - Jos kaappi sijoitetaan nurkkaan, kaapin seinän väliin pitää jättää rakoa niin paljon, että pakastimen oven voi avata niin, että pakastehyllyt voi vetää ulos (Ulkomitat asennusta varten: katso kuvaa 2).
- Suosittelemme, että kaappi valmistellaan käyttöön avustajan kanssa. Laitetta saa kuljettaa vain pystyasennossa. Älä kallista enempää kuin 30 °. Poista pakkausmateriaalit. Nosta kaappi pois styrox-alustalta. Irrota teipit. Poista kaikki punaiset osat hyllyistä. Irrota punaiset teipit ovihyllyistä. Ne ovat siellä vain kaapin kuljetusta varten.
- ☞ Kaappia ei saa kytkeä sähköverkkoon, ennen kuin kaikki pakkaus- ja kuljetusmateriaalit on poistettu. Hävitä pakkausmateriaali oikealla tavalla.
 - Ota kaksi tukiosaa **1** pussista ja työnnä ne laitteen päällä takana oleviin ohjaimiin **2** (katso kuvaa 3).
 - Kun laite on asetettu paikalleen, odota noin 30 minuuttia, ennen kuin se kytketään verkkovirtaan.
 - ☞ **Odota vasta neljän tunnin kuluttua tai myöhemmin, ennen kuin kytket sen sähköverkkoon.** Jos näin ei tehdä, kompressori voi mennä rikki.

LÄMPÖTILAN SÄÄTÄMINEN

Jääkaappiosaston lämpötila säädetään termostaattinupilla **1** (kuva 1) kiertämällä sitä jompaankumpaan suuntaan. Lämpötilan näkee termostaattinupin vieressä olevista numeroista. Lämpötila-asteikossa on seitsemän numeroa. Numerot "0, 2, 3, 4" eivät tarkoita tiettyjä lämpötiloja.

0 = kompressori on pois päältä. **VAROITUS! Sähkövirtaa ei ole katkaistu.**

1 = korkein lämpötila (pienin jäähdytys)

4 = matalin lämpötila (suurin jäähdytys)



Jääkaapin lämpötila voi vaihdella riippuen ympäristön lämpötilasta, ruokatarvikkeiden määrästä ja lämpötilasta ja siitä, kuinka usein kaapin ovi avataan ja suljetaan.



JOS HUONE ON VIILEÄ, KAAPPI JÄÄHDYTTÄÄ VÄHEMMÄN. SILLOIN LÄMPÖTILA KAAPIN SISÄLLÄ VOI NOUSTA. Silloin termostaattia pitää säätää kylmemmälle.

FÖRVARING AV LIVSMEDEL

Temperaturerna inuti kylskåpet beror huvudsakligen på omgivningens temperatur, inställningen av temperaturkontrollen samt mängden livsmedel som förvaras i facken. Notera också att den invändiga temperaturen kan öka varje gång dörren öppnas.

A vdelningarna i kylskåpet påverkas på olika sätt av kyleffekten. Det varmaste området är runt dörren i kylskåpets högre del och dess kallaste område är i närheten av den bakre väggen samt i den nedre delen av kylskåpet.

Livsmedlen bör därför förvaras enligt följande:

- På kylskåpets hyllor (uppifrån neråt): bakverk, färdiga maträtter, mjölkprodukter, kött, fisk och kallt kött/korv. I grönsaksfacket: grönsaker, sallad och frukt.
- I dörren (uppifrån neråt): smör, ost, ägg, tuber (t ex senap), små flaskor, stora flaskor, mjölk och fruktjuice i tetrapack.
- Värmska, starkt luktande livsmedel samt livsmedel som lätt drar åt sig lukter (t.ex. ost, fisk och smör) bör förvaras avskilt eller i tätt förslutna kärl.
- Varm mat bör stå och svalna i rumstemperatur innan den placeras i kylskåpet.
- Se alltid till att dörren är ordentligt stängd och att tätningen inte hindras av livsmedel som förvaras i avdelningen eller i dörrfacken.

Elintarvikkeiden saastumisen vältämiseksi huomioi seuraavat seikat:

- Oven avaaminen pitkiksi ajoiksi voi aiheuttaa huomattavan lämpötilan nousun laitteen osastoissa.
- Puhdistaa säännöllisesti sellaiset pinnat, jotka saattavat joutua kosketuksiin elintarvikkeiden kanssa, ja käsillä olevat valutusjärjestelmät.
- Säilytä raakaa lihaa ja kalaa sopivissa astioissa jääkaapissa, jotta ne eivät pääse kosketuksiin muiden ruokien kanssa tai putoa niihin.
- Jos jäähdytyslaitteet jätetään tyhjäksi pitkiksi ajaksi, sammuta, sulata, puhdistaa, kuivaa ja jätä ovi auki, jotta home ei pääse kehittymään laitteen sisään.

SULATTAMINEN, PUHDISTUS JA HOITO

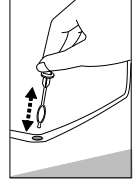
JÄÄKAAPPIOSASTO sulatetaan automaattisesti. Jääkaapin takaseinään muodostuva jää sulaa aikana, jolloin kompressori ei ole käynnissä, ja sulamisvesi valuu kanavaa pitkin kompressorin päällä olevaan kaukaloon (katso kuvaa 1), josta se haihtuu.

PUHDISTA KAAPPI SÄÄNNÖLLISESTI!



Muista, että ennen pakastinosaston sulattamista ja kaapin takapinnan puhdistamista kaapin sähköpistoke pitää irrottaa pistorasiasta.

- Suojele kaapin sisäpintoja ja muoviosia rasvoilta, hapoilta ja kastikkeilta. Mikäli kaappiin läikkyvyy tuotetta, puhdista se heti lämpimällä saippuavedellä tai astianpesuaineella. Pyyhi kuivaksi.
- Puhdista ovien tiivisteet säännöllisesti. Pyyhi kuivaksi.
- Puhdista sulatusvesikanava siihen tarkoitetulla erikoispuhdistimella. ►
- Pyyhi vähintään kerran vuodessa pölyt pois kaapin takaa ja kompressorista. Käytä pehmeää harjaa, staattista sähköisyyttä torjuvaa liinaa tai pölynimuria.
- **ÄLÄ KÄYTÄ** hiovia pesuaineita, happoa, alkoholia tai bentseeniä kaapin sisä- ja ulkopintojen puhdistukseen. **ÄLÄ KÄYTÄ** hankaamiseen tarkoitettuja karkeapintaisia puhdistusliinoja tai sieniä.



OVIENTAVAUTUMISSUUNNAN VAIHTAMINEN

Ovien avautumissuuntien vaihdossa tarvitaan mielellään kaksi henkilöä. Tarvitset mutteriavaimet 8 ja 10 ja ristikantaruuvitaltan.

Ovien avautumissuuntaa vaihdettaessa kaappia EI SAA kääntää selälleen.

Suorita seuraavat toimenpiteet luetellussa järjestyksessä (katso kuvaa 7).

VAROITUS! Kytke kaappi pois päältä ja irrota sähköpistoke pistorasiasta.

Odota noin 30 minuuttia, ennen kuin se kytketään verkkovirtaan. Jos yksikkö on kallistunut yli 30 °, odota noin 4 tuntia, ennen kuin kytket sen uudelleen verkkovirtaan.

ONGELMIA JA NIIDEN RATKAISUJA (VIANETSINTÄ)

- **Kaappi on kytketty sähköverkkoon mutta se ei toimi.** Varmista, että sähköpistorasiassa on jännite. Varmista, että sähköpistoke on kytketty oikein pistorasiaan.
- **Lasihyllyjen alta tippuu kosteutta.** Jos laitat useita nestettä sisältäviä astioita hyllylle, kosteus voi tiivistyä ja tippua alla olevalle hyllylle. Siirrä joitain nestettä sisältäviä astioita muille hyllyille.
- **Kaappi pitää kovaa ääntä.** Varmista, että kaappi on vaakasuurassa ja tukevalla alustalla. Säädä kaapin asento etujalkoja säätämällä. Tarkista, että kaappi ei kosketa mitään kalustetta ja että kaapin takana oleva jäähdytyskoneisto ei kosketa seinään. Vedä kaappi irti kalusteista tai seinistä. Tarkista, johtuuko melu kaapin sisällä olevista toisiinsa koskettavista pulloista, purkeista tai astioista.
- **Jääkaappiosaston pohjalle on ilmestynyt vettä.** Tarkista, onko sulatusvesikanava tukossa. Puhdista sulatusvesikanava siihen tarkoitetulla erikoispuhdistimella.
- **Karkaistua lasia oleville hyllyille on ilmestynyt vettä.** Jääkaapissa olevat ruokatarvikkeet tai astiat koskettavat kaapin takaseinää. Älä anna ruokatarvikkeiden tai astioiden koskettaa takaseinää.
- **Kaapin alle on valunut vettä.** Sulatusveden keräyskaukalo on liukunut pois kompressorin päältä. Aseta kaukalo takaisin kompressorin päälle.
- **Kun kaapin ovi avataan, kumitiiviste irtoaa.** Tiiviste on tahmean ruuan (rasvan, siirapin) likaama. Pese tiiviste lämpimällä saippuavedellä ja pyyhi se kuivaksi. Laita sitten tiiviste takaisin paikalleen.

- **Kaapissa on liian lämmintä, kompressori pitää vain lyhyitä taukoja.** Tarkista, sulkeutuvatko kaapin ovet tiukasti, onko niitä pidetty auki tarpeettomasti tai onko kaappiin laitettu paljon lämmintä ruokaa.
- **Kaapin päälle tiivistyy vettä.** Huoneen ilmankosteus on yli 70 %. Tuuleta kaapin sijoitushuone ja poista kosteuden syy mahdollisuuksien mukaan.

Huomautuksia kaapin pitämästä äänestä: Koska kompressori käynnistyy ja pysähtyy jäähdystarpeen mukaan, kaapista kuuluu erilaisia ääniä. Se on normaalia eikä tarkoita, että kaapissa olisi vika. Jäähdytysjärjestelmässä kiertävä kylmäaine aiheuttaa solisevia tai kuplivia ääniä. Voimakkaampia napsahduksia voi kuulua kompressorin käynnistyessä.

TAKUU

JOS KAAPPI EI TOIMI OIKEIN, VARMISTA, VOITKO SELVITTÄÄ JA KORJATA TOIMINTAHÄIRIÖN ITSE. Jos et osaa ratkaista ongelmaa itse, ota yhteys lähimpään huoltoedustajaan puhelimitse tai kirjeitse. Kun otat yhteyden huoltoedustajaan, ilmoita hänelle kaapin malli ja numero. Ne löytyvät kaapin tyyppikilvestä, joka on liimattu jääkaappiosaston vasempaan seinään hedelmä- ja vihanneslaatikoiden lähelle.



YMPÄRISTÖN SUOJELU

Tämä merkki tarkoittaa, että kun laitetta ei enää tarvita, sitä ei saa laittaa talousjätteeseen. Se pitää kerätä ja romuttaa erikseen, ts. se pitää toimittaa hylättyjen sähkölaitteiden keräyspisteeseen. Pyydä paikallisilta viranomaisilta tai kaupasta, josta kaapin ostit, tiedot paikoista, joihin vanhan kaapin voi toimittaa hävitettäväksi.

Jos päätät hylätä laitteen, tee se käyttökelttomaksi tapaturmien estämiseksi. Vedä sähköpistoke pistorasiasta ja katkaise sähköjohto. Irrota tiiviste. Jos luukussa on lukko, riko se.

VAROITUS! Älä pura laitetta itse. Toimita se keräyspisteeseen.

N00CPT

2021-03-27