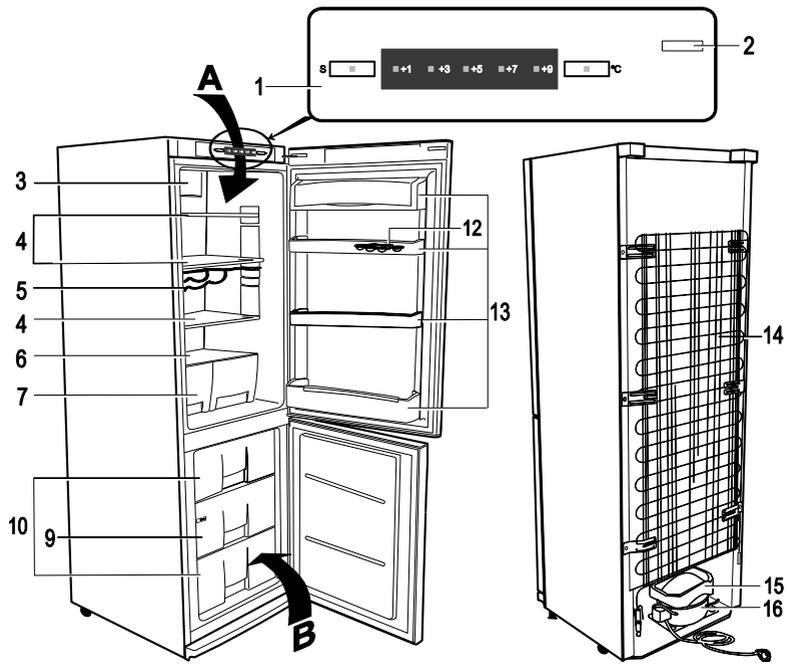


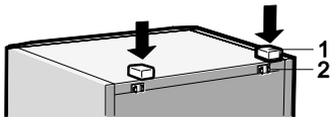


RF31NW21

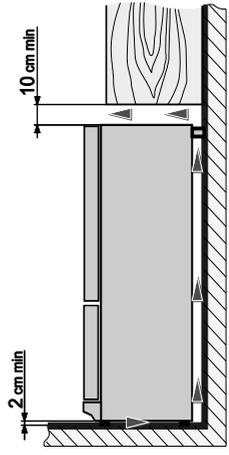
| | |
|--------------------------|----------------------|
| NO Bruksanvisning | Kjøl/Frys |
| DK Brugsanvisning | Køle-/fryseskab |
| SE Bruksanvisning | Kyl-/fryskombination |
| FI Käyttöohje | Jääkaappipakastin |



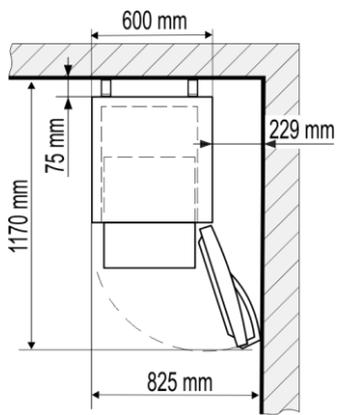
3

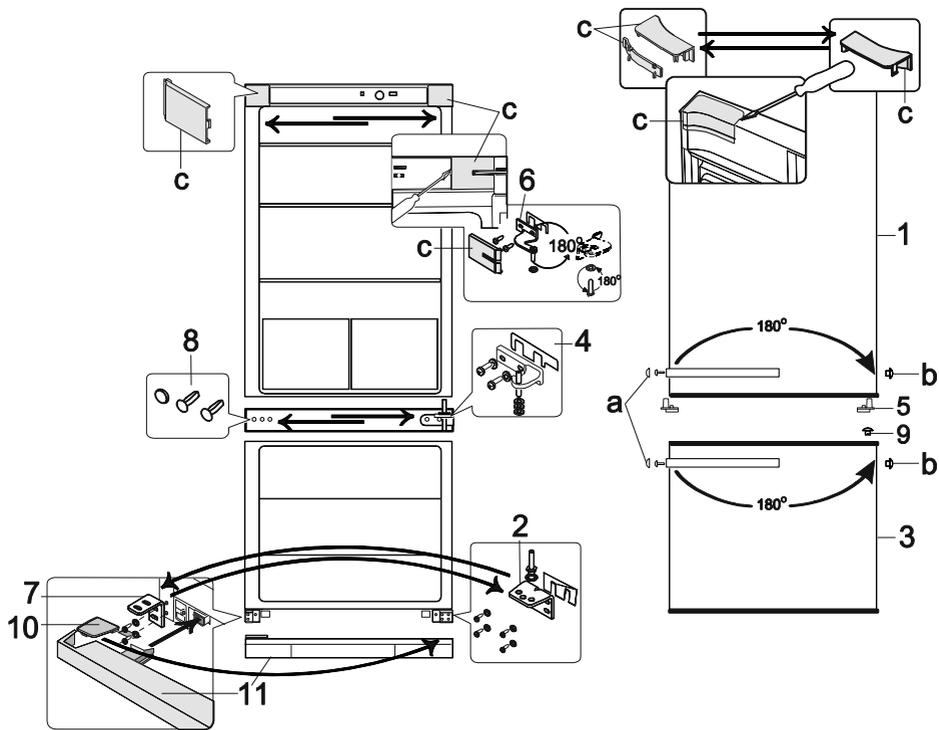


4



5





■ NO ■

LES BRUKERVEILEDNINGEN NØYE. Dersom instruksjonene ikke følges, det er risiko for skade på apparatet og tap av retten til fri garantiservice. Vi anbefaler at du beholder brukerveiledningen hele tiden du har apparatet. Hvis du selger det, legg ved brukerveiledningen til den nye eieren.

Generell informasjon:

Apparatet er en to-rommet kjøleskap med fryser, der kjøleskapet har en kjøleseksjon. Fryseren er utstyrt med et frostfritt kjølesystem ("No-Frost"). Fryseren er utformet for frysing og langsiktig oppbevaring av mat.

Produsenten garanterer pålitelig drift av kjøleskapet når den relative luftfuktigheten ikke overstiger 70 prosent, og lufttemperaturen er: +16 TIL +32 grader Celsius-Klimaklasse **N**; +16 TIL +38 grader Celsius (Klimaklasse **ST**).

SIKKERHETSREGLER

- ADVARSEL! Ikke dekk til ventilasjonshullene på toppen og på sidene av apparatet.
- ADVARSEL! Ikke bruk mekaniske hjelpemidler eller elektriske apparater for å fremskynde tineprosessen ved rengjøring av fryseboksen.
- ADVARSEL! Ikke bruk andre elektriske apparater inne i mat oppbevaringsrommet i apparatet, med mindre de er av en type som anbefales av produsenten.
- ADVARSEL! Hvis strømledningen er skadet må den skiftes ut av produsenten, produsentens servicerepresentant eller en tilsvarende kvalifisert person.
- ADVARSEL! Sørg for at støpselet på strømledningen ikke blir presset av bakveggen av apparatet, eller på annen måte skadet. Et skadet støpsel kan bli årsak til brann!
- ADVARSEL! Ved plassering av apparatet, må du passe på at den elektriske ledningen ikke er presset for å unngå skader. Dette kan føre til kortslutning og brann.
- ADVARSEL! Deponering av apparatet skal være i henhold til nasjonale regler.
- ADVARSEL! Unngå å skade apparatets kjølesystem. Den inneholder kjølegass R600a. Når kjølesystemet utsettes for skade:
 - Ikke bruk åpen flamme.
 - Unngå gnister - ikke slå på noen elektriske apparater eller lysarmatur.
 - Ventiler rommet umiddelbart.
- La ikke barn leke med apparatet, eller koble til eller fra strømforsyningen. La ikke barn leke med emballasjen fra maskinen.



- Dette apparatet kan brukes av barn fra 8 år og oppover og personer med reduserte fysiske, sensoriske eller mentale evner eller mangel på erfaring og kunnskap, hvis de får tilsyn eller instruksjoner om bruk av apparatet på en sikker måte og forstår hvilke farer som er involvert.
- Barn i alderen 3 til 8 år har lov til å laste og avlaste kjøleapparater.
- Rengjøring og brukervedlikehold skal ikke utføres av barn uten tilsyn.
- Apparatet skal kun brukes til frysing og lagring av matvarer.
- Dette apparatet er ikke beregnet for lagring av eksplosive stoffer som spraybokser med brennbart innhold.
- Det anbefales ikke å oppbevare bensin og andre brennbare væsker i nærheten av apparatet.
- Apparatet må kobles til via en jordet stikkontakt. Den jordede stikkontakten apparatet er koblet til strømmettet med, bør være på et lett tilgjengelig sted.
- Dersom apparatet er produsert med spesialledningen kan det kun benytte denne spesielle ledningen levert av produsenten.
- FOR Å UNNGÅ FARE, MÅ EN SKADET STRØMFORSYNINGSLEDNING BARE BYTTES AV PRODUSENTEN, EN VEDLIKEHOLDSTEKNIKER ELLER EN PERSON MED TILSVARENDE KVALIFIKASJONER.
- Ikke bruk skjøteledninger eller kontakter (adaptere), eller fordelere.
- Hyppigheten av og styrke på elektrisitetsforsyningen i huset ditt må følge de generelle dataparameterne for apparatet, som vist på etiketten.
- Ved plassering av apparatet, må du passe på at den elektriske ledningen ikke er presset for å unngå skader. Ikke oppbevar tunge gjenstander som kjøleinnretninger, møbler eller andre husholdningsenheter nær apparatet på en slik måte at de kan klemme og skade den elektriske ledningen. Dette kan føre til kortslutning og brann.
- Sørg for at støpselet på strømledningen ikke blir presset av bakveggen av apparatet, eller på annen måte skadet. Et skadet støpsel kan bli årsak til brann!
- **OBS! IKKE FJERN DEKSELET TIL LYSDIODEARMATUREN (LED)!** Hvis kjøleskapet er utstyrt med lysdiode (LED) og lyssettingen ikke fungerer, ta kontakt med en vedlikeholdstekniker for å få det erstattet. Armaturen kan KUN erstattes av en VEDLIKEHOLDSTEKNIKER!
- Hvis apparatet kobles fra (for rengjøring, flytting til et annet sted, osv), bør man etter hver gang vente 15 min før man slår det på.
- Det anbefales ikke å bruke et teknisk skadet apparatet.
- Apparatet kan ikke destrueres ved brenning.

- Ikke plasser andre elektriske enheter (for eksempel mikrobølgeovner, hårføner, strykejern, vannkokere eller andre elektriske apparater) som er koblet til eller slått på, på toppen av apparatet, da dette kan forårsake antennelse av plastdeler.
- Ikke plasser skåler med væske på toppen av apparatet, og ikke holde blomster i vaser eller andre væskefylte beholdere på apparatet.
- Ikke klatre på eller sitte på apparatet, ikke lene seg på eller henge på apparatet dører og ikke la barn å gjøre dette.

 Hvis apparatet i ustand og det ikke er mulig å reparere den ved hjelp av gitt anbefalinger, trekk støpselet ut åpne dører og ringe tjeneste ekspert. Bare servicerepresentanter kan løse alle tekniske eller konstruksjon feil.

 **Apparatet bør transporteres i vertikal stilling.** PRODUSENTEN ER IKKE ANSVARLIG FOR NOEN SKADE PÅ APPARATET SOM FØLGE AV IKKE-OVERHOLDELSE AV TRANSPORTANVISNINGENE.

BESKRIVELSE AV APPARATET, GRUNNLEGGENDE DELER

se figur 1

| | |
|---|---------------------------------|
| 1 Elektronisk kontrollpanel | 9 Hurtigfrysseksjon |
| 2 Av / på-bryter for innvendig lys | 10 Frossenvaredele |
| 3 Blåseren | 12 Eggeholder |
| 4 Justerbare hyller | 13 Justerbare dørskuffer |
| 5 Flaskehylle | 14 Kondensator |
| 6 Glasshylle | 15 Vannsamler |
| 7 Frukt og grønnsakskuffe | 16 Kompressor |

MERK. De tekniske dataene til apparatet finner du på merketiketten som er festet på apparatets innvendige vegg. For mer informasjon om apparatet, skann QR-koden på den vedlagte energimerket og / eller besøk den offisielle nettsiden til produkt databasen: <https://eprel.ec.europa.eu>

PLASSERING, FORBEREDELSE FOR BRUK

- Plasser apparatet i et tørt og godt ventilert rom.

 **ADVARSEL!** Apparatet skal ikke brukes i rom uten oppvarming. Plasser apparatet unna varmekilder som komfyr / stekeovn, radiatorer, eller direkte sollys. Apparatet må ikke berøre rør for varme, gass eller vann, eller andre elektriske apparater.

- Dekk ikke til ventilasjonshullene på toppen - det må være en god luftsirkulasjon rundt apparatet. Det bør være en avstand på minst 10 cm mellom toppen av apparatet og eventuell innredning over det (se fig.). Hvis dette kravet ikke er fulgt, bruker apparatet mer strøm og kompressoren kan bli overopphetet (se figur 4).
- Apparatet må stå på et plant underlag og må ikke berøre veggen. Hvis nødvendig, reguler høyden på apparatet ved å justere føttene: ved å skru dem med klokken – løfter man

forsiden av apparatet, ved å vri dem mot klokken – fronten senkes. Hvis apparatet vippes litt bakover – vil dørene lukkes av seg selv.

- Hvis apparatet er plassert i et hjørne, må åpningen mellom apparatet og veggen være slik at fryserdøren kan åpnes nok til å ta dra ut skuffen for frossenvarer (se figur 5).

Det anbefales å klargjøre maskinen for drift sammen med en annen person.

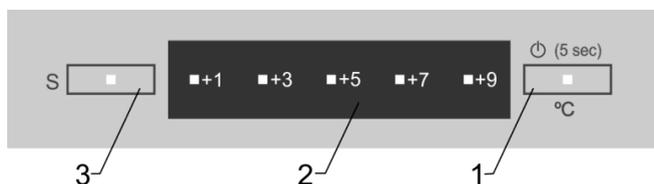
- Apparatet må bare transporteres i loddrett posisjon; ikke vipp mer enn 30 °.
- Fjern innpakningen. Løft apparatet av polystyrenskumbasen. Riv av selvklebende tape.
- Ved plassering av apparatet i valgt sted, vil den bevege seg lettere hvis du løfter fronten litt og tipper det bakover, slik at det å rulle på hjulene sine. **Aldri løfte eller skyve kjøleskapet og holder sine håndtak som de kan brette.**
- Fjern alt det rødfargede hyllene. Riv av rødfarget tape fra dørskuffene - de er kun ment for transport av apparatet. MERK. Når du åpner fryserdøren vil noen røde innpakningsdetaljer kunne falle ut - DET ER KUN FOR TRANSPORT.
- Ta to holdere **1** fra posen og sette dem inn i støttene **2** på toppen av bakre del av apparatet (se figur 3).
- Når enheten er plassert, vent i omtrent 30 minutter før den kobles til strømmettet.

 **Bør minst 4 vente i to timer før du kobler det til strømmettet.** Hvis dette ikke gjøres, kan det oppstå på apparatkompressoren

 Apparatet må ikke kobles til strømmettet før all emballasje og alle transportmaterialer er fjernet. Sørg for passende avhending av emballasjematerialet.

BESKRIVELSE ELEKTRONISK KONTROLLPANEL. TEMPERATURREGULERING.

Når du kobler enheten til strømmettet for første gang, lyser det blå temperaturindikeringssegmentet opp på +5 (fabrikktemperaturinnstilling +5 °C, men du kan velge ønsket temperatur etter dine behov).



1 - Temperaturjusteringsknappen. Temperaturinnstilling i kjøleskapet:

Aktivere temperaturknappen **1**: trykk og hold til temperaturindikeringssegmentet begynner å blinke i blå (aktiv). Slipp deretter knappen og trykk gjentatte ganger inntil temperaturindikeringssegmentet lyser blå (aktivert). Et trykk endrer temperaturen med én posisjon.

Temperaturinnstillingen arbeider i sirkel, for eksempel, er det aktive segmentet på +5, og du ønsker å sette +9 °C etter aktiveringen, må du trykke på temperaturjustering-skappen **1** 2 ganger, inntil temperaturindikeringssegmentet på +9 blir blå.

Kjøleskapets temperatur er justerbar på et fem-punkts skala:

+9 – høyest temperatur (minst kjøling).

+1 – lavest temperatur (mest kjøling).

MERK. Etter strøbrudd slås enheten på automatisk, og sparer den siste temperaturen i kjølerommet som er angitt av brukeren.

HVIS DØREN TIL KJØLESKAPET ER ÅPEN I MER ENN 30 SEKUNDER, vil du høre en varselsignal som opphører når døren lukkes.

Hvis rommet er kaldt, kjøler kjøleanlegget mindre, så temperaturen i kjøleskapet kan stige. Bruk temperaturinnstillingsknappen **1** for å velge en lavere temperatur.

KJØLEANLEGG på/av

Nedstengning. Trykk på og hold nede knapp 1 til tre temperaturindikeringssegment lyser blå, og lyset inne i kjøleskapet slås av. FORSIKTIG! Spenningen forblir avslått.

Påkobling. Trykk på og hold nede knappen **1** til innstilt temperaturindikeringssegmentet er blå, og lyset inne i kjøleskapet lyser.

MERK: etter at du har slått på kjøleanlegget, vil den siste temperatur angitt av brukeren bli lagret.

2 - Temperaturindikeringssegment. Angitt temperatur lyser blått (aktiv), mens de andre temperaturindikeringssegmentene er grå (inaktiv).

3 - Funksjonen RASK INNFRYSING aktiveres ved å trykke på knappen **3**. Når funksjonen RASK INNFRYSING er på, lyser det hvite segmentet i midten av knappen. Funksjonen RASK INNFRYSING stenger av automatisk når temperaturen er under -18 °C.

OPPBEVARING AV MATVARER

Kjøleskapseksjonen: Seksjonene som best egner seg for oppbevaring av de ulike matvarene, tatt i betraktning de forskjellige temperaturene i de forskjellige seksjonene i apparatet, er som følger:

- 1) Øvre del av kjøleskapseksjonen & dør - temperatursone: Oppbevar tropisk frukt, bokser, drikker, egg, sauser, syltede grønnsaker, smør, syltetøy.
- 2) Midtre del av kjøleskapseksjonen - kjølig sone: Oppbevar ost, melk, meierivarer, delikatesser, yoghurt.
- 3) Nedre del av kjøleskapseksjonen - kaldestsone: Oppbevar kjøttpålegg, desserter, kjøtt og fisk, ostekake, fersk pasta, rømme, pesto/salsa, hjemmelaget mat, kakefyll, pudding og ferskeoster.
- 4) Frukt & grønnsakskuff nederst i kjøleskapseksjonen: Oppbevar grønnsaker og frukt (med unntak av tropisk frukt)

Vennligst ta hensyn til følgende for å unngåfordervet mat:

- Dersom døren står oppe i lengre perioder vildette kunne føre til at temperaturen i seksjonen til apparatet stiger betraktelig.
- Gjør rene overflatene som kan komme i kontakt med mat og tilgjengelige system for drenering.
- Oppbevar rått kjøtt og rå fisk i egnede beholdere i kjøleskapet, slik at det ikke kommer i kontakt med eller drypper på andre matvarer.
- Dersom kjøleskapet står tomt over lengre perioder, slå det av, utfør avtining, gjør det rent, tørk og la døren stå åpen for å hindre muggdannelse inne i apparatet.

Frysing av matvarer i fryseren: Ved innfrysing av store mengder fersk mat, slå på RASK INNFRYSING-funksjonen 24 timer i forvei - trykk på RASK INNFRYSING-knappen **3** (se figur 7). Segmentet i midten av knappen vil lyse. Legg in fersk mat som er forberedt for frysing i én eller to rader i rommet for rask innfrysing markert med symbolet **❄️❄️❄️❄️**. Funksjonen

RASK INNFRYSING stenger automatisk av når temperaturen er under -18°C . Lyset slukner i midten av RASK INNFRYSING-knappen: flytt så de frosne matvarene fra rask innfrysningseksjonen til oppbevaringsskuff(er) (se figur 1).

- IKKE OVERSTIG MAKSIMAL MENGDE FROSSEN MAT SOM ER ANGITT. Du finner denne informasjonen på etiketten som er limt på veggen til venstre av kjøleskapet, nær frukt- og grønnsakskuffen.
- Det må ikke være mindre enn 3 cm mellom en toppen av de frosne produkter og bunnen av skuffen over dem.
- Plasser ikke uemballerte matvarer i fryseren.
- Fersk mat som fryses bør ikke berøre allerede frosne varer.
- Ikke frys matvarer som er varmere enn romtemperatur.
- ADVARSEL! Aldri frys flytende varer i glassbeholdere eller flasker.
- Følg alltid med på gyldighetsdatoene angitt av produsenten som du finner på emballasjen.
- VI ANBEFALER AT FROSSEN FISK OG PØLSE IKKE BØR OPPBEVARES I FRYSEREN Lenger enn 6 MÅNEDER; OST, FJÆRFE, SVINEKJØTT, LAMMEKJØTT - IKKE MER enn 8 MÅNEDER; OKSEKJØTT, FRUKT OG GRØNNSAKER - IKKE MER enn 12 MÅNEDER.

AVTINING, RENGJØRING OG STELL

KJØLESKAPET tines av automatisk. Dråper av is som dannes på bakveggen i kjøleseksjonen tiner under den tiden som kompressoren ikke fungerer og tinevann renner ned avrenningskanal til skuffen på toppen av kompressoren (der dette fordamper).

FRYSEREN tines av automatisk: den driver ett frostfritt kjølesystem (No-frost). Men i forhold til hvor mange ganger fryserdøren blir åpnet og lukket og hvordan varme produkter blir plassert i apparatet kan frost akkumuleres på innsiden av veggene og i skuffene. Dette er normalt. Men vis laget av frost er tykkere, blir også strømforgruket større. I tilfelle hvis No Frost-systemet ikke har klart å fordampe overflødig fuktighet og frost er etablert, bør du tine av apparatet. For å tine av apparatet, følg trinnene i rekkefølge:

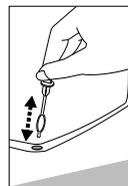
- **ADVARSEL! Slå av apparatet og trekk støpselet ut av stikkontakten.**
- Fjern matvarene fra fryseren. De frosne matvarer vil ikke tine opp for mye under tiden du tiner fryseren, hvis du dekke dem med en tykk klut og oppbevarer dem på et kjølig sted.
- La fryserdøren stå åpen. Når frosten smelter, tørk overflatene og innredning rent og tørt inne i fryseren. Lukk fryserdøren. Sett inn støpselet og slå på strømmen.

RENGJØR MED JEVNE MELLOMROM.



Merk: før du rengjør kjøleaggregatet og rommet på baksiden, må enheten koples fra strømmettet.

- Beskytt apparatets indre overflater og plastdeler fra fett, syrer og sauser. Ved uhellsutslipp – vask umiddelbart med varmt såpevann eller oppvaskmiddel. Tørk.
- Vask regelmessig pakningene på dørene. Tørk.
- RENGJØR REGELMESSIG SMELTEVANNSRENNING MED EN SPESIALRENSER FOR DETTE FORMÅLET. ►
- Minst en gang i året rent støv borte fra den bakre delen av apparatet kropp og kompressoren. En myk børste, kan elektro klut eller støvsuger brukes til rengjøring.
- IKKE bruk rengjøringsmidler som inneholder slipende partikler, syre, alkohol eller benzen til rengjøring av apparatet indre og ytre overflater. IKKE bruk for rengjøring kluter eller svamper som har grove overflater som er ment for å skrubbe.



ENDRING AV DØRÅPNINGEN

Det anbefales at endring av åpningsretningen av døren bør gjøres sammen med en annen. Du trenger to fastnøkler, 8 og 10, og et stjerneskrudjern.

Når du endrer åpningsretningen av dørene, KAN DU IKKE legge kjøleskapet vannrett.

Utfør handlingene nedenfor i den rekkefølgen de er oppført (se bilde 6):

ADVARSEL! Slå av apparatet og trekk ut støpselet.

1. Fjern dekslet **C** fra kjøleskapet og på innsiden av døren. Fjerne også den øvre braketten **6** sammen med mutteren og skivene og mellomringen under braketten.
2. Fjern døren til kjølerommet **1**. Fjern stopperen **5** fra bunnen. Fest den på motsatt side så den kan brukes når døren åpnes på venstre side (du finner den i pakken).
3. Ta av midtkonsollen **4** sammen med skivene på akselen og mellomringen. Fjern frysedøren **3**.
4. Ta av bunndekselet **11** sammen med den lille dekslet **10**.
5. Ta av krank **2** sammen med skivene på akselen og mellomringen. Skru av akselen med skivene og skru den inn i åpningen på den andre siden. Skru av braketten **7** og motsatte braketter **2** og **7**.
6. Fjern pluggene **8** fra skilleveggen som deler fryser og kjøleskap, og plassere dem inn i hullene på motsatt side. Ta av dekslene **a** på håndtaksfesteskrue og skru av disse. Overføring håndtaket til den andre siden. Press pluggene **b** (du finner dem i pakken) til de tomme hullene i døren.
7. Fjern pluggen **9** i frysedøren og press den inn i motsatt side.
8. Heng frysedøren **3** på akselen av braketten **2** på motsatt side av kjøleskapet.
9. Vend braketten **4** sammen med mellomring 180° og motsatte skiver, som ligger på akselen, på toppen og bunnen av braketten. Etter å ha festet akselen på fryserdøren, skru den inn på motsatte siden av kjøleskapet. Heng kjøleskapsdøren på akselen på brakett **4**.
10. Skru brakett **6** rundt 180° sammen med skivene på akselen og mellomring. Fjern akselen og skivene og fest dem på den andre siden av braketten. Etter at akselen av braketten **6** plasseres i døren til kjøledøren, skru braketten inn i nederste hullene på den motsatte siden av kjøleskapet. Dekk braketten og gjenværende tomt hull med deksler **c**. Plasser dekslet **10** på bunndekselet **11** på motsatt side og plasser bunndekselet **11** på sin tidligere plass.

Vent i omtrent 30 minutter før den kobles til strømmettet. Hvis enheten er vippt til mer enn 30 °, må du vente i omtrent 4 timer før du kobler den til strømmettet igjen.

DRIFTSPROBLEMER OG LØSNINGER (FEILSØKING)

- **Apparatet er koblet til strømmettet, men det fungerer ikke.** Sjekk at huset elektrisitet forsyning er i orden. Kontroller at støpselet er korrekt satt inn i kontakten.
- **Temperatusegmentet i midten av knappen er rødt.** Kjøleaggregatet arbeider i nødmodus. Kontakt produsentens forhandler eller tekniske tjenester uten forsinkelse.
- **Temperatur kan ikke angis, funksjonen RASK INNFrysing kan ikke aktiveres.** Steng fryserdøren, steng av kjøleanlegget – koble bort strømledningen fra stikkkontakten og vent i 12 minutter. Etter den angitte tiden, sett inn stikkkontakten og utfør nødvendige tiltak: Still inn temperaturen eller slå på RASK INNFrysings-funksjonen.
- **Fukt drypper fra undersiden av glasshyllene.** Hvis du har plassert mange beholdere med væske på hyllen, kan fukt oppstå og dryppe ned på hyllen under. Flytt noen beholdere med væsker på andre hyller.

- **Støyen har blitt høyere.** Sjekk at apparatet står stabilt, på et jevnt sted. For å finne det et nivået, reguler forbeina. Sjekk om apparatet ikke berører noen punkter og at ingen deler av kjølesystemet på baksiden delen av apparatet berører veggen. Trekk apparatet unna noen hindringer og vegger. Sjekk at årsaken til økt støy er ikke på grunn av flasker, bokser eller lignende i apparatet som kan berøre hverandre.
- **Vann har dukket opp på bunnen av kjøleskapet.** Sjekk om smeltevannsrenna er blokkert. Rengjør smeltevannsrenna med et middel ment for dette formålet.
- **Vann har dukket opp på glasshyllene.** Se om matvarer kjølerommet berører bakveggen. Ikke la noe berøre bakveggen.
- **Vann har dukket opp under apparatet.** Smeltevannssopsamleren har glidd av kompressoren. Plasser den på toppen av kompressoren.
- **Når døren åpnes, trekkes gummipakningen ut.** Pakningen er full av klebrige matprodukter (fett, sirup). Rengjør pakningen og sporet den står i med varmt vann som inneholder såpe eller oppvaskmiddel, og tørk. Sett gummipakningen tilbake inn i stedet.
- **Høy temperatur i apparatet, kompressor går bare i kort tid.** Se etter om dørene lukkes tett, og om døren ikke ble holdt åpent lenger enn nødvendig når du tar ut eller setter inn varer, eller om en stor mengde varm mat ble plassert i apparatet.
- **Toppen av apparatet har kondens på seg.** Omgivelses relative luftfuktigheten er over 70%. Ventilert rommet hvor apparatet står og om mulig fjerner årsaken til fukten.

Merknader vedrørende driftsstøy. Når apparatet virker, og går gjennom frysesyklusen vil forskjellige lyder bli hørt. Dette er normalt og ikke et tegn på funksjonssvikt. Når kjølemiddelet sirkulerer rundt om i kjølesystemet, forårsaker det lyder som knurring, bobling, eller rasling. Høyere lyder som dunking eller klikking kan bli hørt i en kort tid når kjøleskapets kompressor slås på.

MILJØVERNSINFORMASJON



Dette symbolet angir at når apparatet ikke lenger er kan/skal brukes, kan det ikke kastes sammen med annet avfall. Det skal samles inn og fjernet separat, dvs. i kontainere spesielt merket med symboler for stordimensjonssøppel. Full informasjon om hvor du skal sende det gamle apparatet kan fås fra lokale myndigheter, butikken der du kjøpte apparatet eller produsentens representanter.

Hvis du har besluttet å kassere apparatet, gjør det umulig å bruke videre. Trekk ut støpselet fra strømforsyningen og deretter kutt av ledningen. Riv av pakningene. Ødelegg dørlåsen, hvis det er noen.

ADVARSEL! Du må ikke demontere apparatet selv. Send det videre til gjenvinningselskaper.

GARANTITJENESTER

Hvis apparatet ikke fungerer korrekt, kan du selv se om du kan finne årsaken til feilen eller ikke. Hvis du ikke kan løse problemet selv, ta kontakt med nærmeste kjøleskapsrepresentant pr telefon eller skriftlig. Når du tar kontakt, indikerer kjøleskapets modell **1** og nummer **2**. Du finner denne informasjonen på etiketten som er limt på veggen til venstre av kjøleskapet, nær frukt- og grønnsakskuffen.

Kære kunde,

LÆS DENNE BRUGSVEJLEDNING NØJE. Hvis instruktionerne ikke følges, er der fare for personskade, skade på hvidevaren samt tab af retten til gratis garanti. Vi anbefaler at brugsvejledningen opbevares i al den tid du har denne hvidevare. Når du sælger hvidevaren, så lad brugsvejledningen følge med til den nye ejer.

Fabrikanten fralægger sig ethvert ansvar for skader på personer eller ting, forårsaget af forkert tilslutning (manglende eller mangelfuld ekstrabeskyttelse).

Generelle oplysninger:

Denne enhed er en kombination af et køleskab og en fryser med to afdelinger, hvor køleafdelingen har en kølesektion. Fryseren er udstyret med et frostfrit kølesystem ("No Frost" – Frostfri). Fryseafdelingen er designet til frysning og langtids opbevaring af madvarer.

PRODUCENTEN GARANTERER AT KØLESKABET FUNGERER PÅLIDELIGT NÅR DEN RELATIVE LUFTFUGTIGHED IKKE ER OVER 70 % OG RUMTEMPERATUREN ER:

+16 TIL +32 GRADER CELSIUS (Klimaklasse **N**);

+16 TIL +38 GRADER CELSIUS (Klimaklasse **ST**).

SIKKERHEDSINSTRUKTIONER

- ADVARSEL! Ventilationshullerne foroven og på siderne af hvidevaren må ikke tildækkes.
- ADVARSEL! Der må ikke bruges mekaniske midler eller elektriske anordninger til at fremskynde optøningen når fryserummet skal rengøres.
- ADVARSEL! Der må ikke anvendes elektriske apparater inde i hvidevarens madopbevaringsrum, medmindre det er en type som er anbefalet af producenten.
- ADVARSEL! Hvis lysnetkablet er beskadiget skal det udskiftes af fabrikanten, dennes service agent eller af en lignende kvalificeret person, for at undgå fare.
- ADVARSEL! Når hvidevaren anbringes, skal man være forsigtig med ikke at klemme den elektriske ledning for at undgå at den beskadiges. Dette kunne frembringe en kortslutning og brand.
- ADVARSEL! Sørg for at stikket til den elektriske ledning ikke bliver klemt af væggen bag hvidevaren, ellers bliver det beskadiget. Et skadet stik kan starte en brand!
- ADVARSEL! Bortskaffelse af hvidevaren skal foregå ifølge landets regler
- ADVARSEL! Hvidevarens kølesystem må ikke beskadiges. Det indeholder kølemiddel R600a. Hvis kølesystemet er beskadiget:
 - Må der ikke bruges åben ild
 - Skal man undgå gnister – tænd ikke for nogen elektriske apparater eller lysarmaturer
 - Skal lokalet straks udluftes.



- Lad ikke børn lege med hvidevaren eller sætte den i eller tage den ud af stikkontakten. Lad ikke børn lege med hvidevarens emballage.
- Denne hvidevare kan betjenes af børn på 8 år og opefter samt af personer med nedsatte fysiske, sensoriske eller mentale evner eller med manglende erfaring eller viden, forudsat at de overvåges eller instrueres i sikker brug af hvidevaren, og at de forstår hvilke farer som kan opstå ved brugen.
- Børn med en alder fra 3 til 8 år må fylde og tømme køleskabe.
- Rengøring og brugerens vedligeholdelse må ikke udføres af børn uden overvågning.
- Hvidevaren må kun benyttes til nedfrysning og opbevaring af fødevarer.
- Denne hvidevare er ikke designet til opbevaring af eksplosive stoffer, fx aerosoldåser med et brændbart drivmiddel.
- Det er forbudt at opbevare benzin eller andre brændbare væsker i nærheden af hvidevaren.
- Hvidevaren skal tilsluttes en jordforbundet stikkontakt. Den jordforbundne stikkontakt, hvor hvidevaren tilsluttes lysnettet, skal være på et tilgængeligt sted.
- HVIS HVIDEVAREN ER FREMSTILLET MED EN SÆRLIG FORSYNINGSLEDNING, KAN DENNE KUN UDSKIFTES MED DEN SAMME SLAGS SÆRLIGE FORSYNINGSLEDNING LEVERET AF PRODUCENTEN.
- FOR AT UNDGÅ FARER BØR BESKADIGEDE ELEKTRISKE LEDNINGER KUN UDSKIFTES AF PRODUCENTEN, EN VEDLIGEHOLDELSESTEKNIKER ELLER EN PERSON MED LIGNENDE KVALIFIKATIONER.
- BRUG IKKE forlængerledninger eller forbindelsesklemmer (adaptere) eller hubber.
- Frekvensen og strømmen i husets elforsyning skal passe til hvidevarens generelle dataparametre som anført på produktmærkaten.
- Når hvidevaren anbringes, skal man være forsigtig med ikke at klemme den elektriske ledning for at undgå at den beskadiges. Man må ikke opbevare tunge genstande som fx afkølingsanordninger, møbler eller andre hjemmeapparater på en sådan måde at de kan klemme eller beskadige den elektriske ledning. Dette kunne frembringe en kortslutning og brand.
- Sørg for at stikket til den elektriske ledning ikke bliver klemt af væggen bag hvidevaren, ellers bliver det beskadiget. Et skadet stik kan starte en brand!
- **BEMÆRK!** DÆKSLET OVER LYSDIODEN (LED) MÅ IKKE TAGES AF! Hvis køleapparatet er udstyret med en lysdiode (LED), og lyset ikke fungerer, skal man kontakte vedligeholdelsesteknikeren for at få den udskiftet. LYSLEGEMET KAN KUN SKIFTES AF EN VEDLIGEHOLDELSESTEKNIKER!

- Hvis apparatet er slukket (ved rengøring, flytning til et andet sted osv.) kan der tændes for det igen efter 15 min.
- Det er forbudt at benytte et teknisk beskadiget apparat.
- Man må ikke lægge nogen tændte elektriske anordninger oven på hvidevaren, idet dette kan forårsage antændelse af plasticdele.
- Man må ikke anbringe tallerkner eller skåle med væsker oven på hvidevaren, og der må ikke stå blomster i vaser eller andre former for væskefyldte beholdere oven på hvidevaren.
- Man må ikke kravle op eller sidde på hvidevaren. Man må ikke læne sig op ad eller hænge på hvidevarens døre, og man må ikke tillade at børn gør det.

 Hvis hvidvaren ikke virker, og det ikke er muligt at reparere den vha. De givne anvisninger, så sluk den, og træk stikket ud, åben dørene og tilkald serviceeksperten. Det er kun en servicerepræsentant der kan løse alle tekniske eller konstruktionsfejl.

 **Hvidevaren skal transporteres i lodret stilling;** vipp ikke mere end 30 °. PRODUCENTEN ER IKKE ANSVARLIG FOR SKADER PÅ HVIDEVAREN DER SKYLDES AT INSTRUKTIONERNE FOR TRANSPORTERING IKKE ER OVERHOLDT.

BESKRIVELSE AF HVIDEVAREN, GRUNDDELE

Se billedet 1

| | |
|---|--|
| 1 Elektronisk kontrolpanel | 9 Sektion(er) til frosne varer |
| 2 Afbryderkontakt til det indvendige lys | 10 Hurtigfryssektion |
| 3 Blæser | 12 Æggebakke |
| 4 Hylde med indstillelig højde | 13 Dørbakker med indstillelig højde |
| 5 Hylde til flasker | 14 Kondensator |
| 6 Glashylde | 15 Dryppebakke til tøvand |
| 7 Kasser til frugter og grøntsager | 16 Kompressor |

BEMÆRK. Apparatets tekniske data findes på typeskiltet, der er fastgjort til apparatets indvendige væg. For mere information om apparatet, scann QR-koden på den vedlagte energimærke og / eller besøg den officielle webside i produktbasen: <https://eprel.ec.europa.eu>

PLACERING, KLARGØRING AF HVIDEVAREN TIL BRUG

- Placer hvidevaren i et tørt, godt udluftet lokale.



ADVARSEL! Hvidevaren må ikke bruges i et uopvarmet lokale. Sørg for at hvidevaren er væk fra varmekilder som fx komfur/ovn, radiatorer eller direkte sollys. Hvidevaren må ikke røre ved rørledninger til varme, gas eller vandforsyning eller andre elektriske anordninger.

- Ventilationshullerne for oven på hvidevaren må ikke tildækkes. Der skal være luftcirkulation rundt om hvidevaren. Der skal være en afstand på mindst 10 cm mellem toppen af hvidevaren og enhver form for møbel der måtte findes over den (se figur 4). Hvis dette krav ikke følges, kan hvidevaren forbruge mere elektrisk energi, og kompressoren kan overophede.
- Hvidevaren skal stå på en vandret overflade og må ikke røre væggen. Om nødvendigt skal højden af hvidevaren justeres med de indstillelige fødder: ved at dreje dem med uret løftes forsiden, og ved at dreje dem mod uret sænkes den. Hvis hvidevaren hælder lidt bagud, lukker dørene af sig selv. flytte nogle af de væskefyldte skåle til andre hylder.
- Hvis hvidevaren sættes i et hjørne, skal der være et mellemrum mellem hvidevaren og væggen, således at fryserkabsdøren kan åbnes nok til at tage de frosne produkter ud af skuffen (se billede 5).

Det anbefales at klargøre hvidevaren til brug med en hjælper.

- Apparatet må kun transporteres i lodret position; vipp ikke mere end 30 °.
- Fjern emballagen. Løft hvidevaren ud af basen af skumplast. Riv det selvklebende tape af. **Køleskabet eller fryseren må aldrig løftes eller skubbes ved at holde i håndtagene, idet disse så kan brække af.**
- Når hvidevaren placeres på det valgte sted, er den nemmere at flytte hvis den løftes en smule fortil og lænes bagud, så den kan rulle på sine kuglehjul.
- Fjern alle rødmaledede dele fra hylderne. Riv det røde selvklebende tape af fra dørbakkerne – det er kun beregnet til transport af hvidevaren. BEMÆRK: Når skabsdøren til fryseren åbnes, falder en lille rød pakkedel ud. DEN ER KUN BEREGNET TIL TRANSPORTEN.
- Tag to støtter **1** ud af posen, og sæt dem ind i på skinnerne **2** øverst bag på hvidevaren (se billedet 3).
- Når enheden er placeret, skal du vente i ca. 30 minutter, før den tilsluttes lysnettet.



Så skal man vente i mindst 4 timer inden den tilsluttes lysnettet. Sker dette ikke, kan kompressoren svigte.

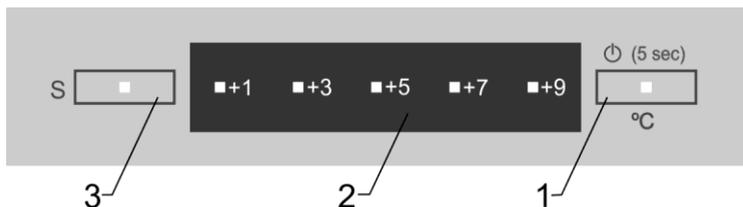


Hvidevaren bør ikke tilsluttes lysnettet før al emballage og transportmaterialer er fjernede. Emballagen kasseres på passende vis.

BESKRIVELSE AF ELEKTRONISK KONTROLPANEL REGULERING AF TEMPERATUR

Når man slutter enheder til hovedkontakten for den første gang lyser segmentet til indikation af temperaturen blå ved +5 (fabriksindstillede temperatur +5 °C, men man kan vælge den foretrukne temperatur efter behov).

7



1 - Knappen til regulering af temperaturen. Indstilling af temperaturen i køleafdelingen.

Aktivering af temperaturknappen **1**: tryk og hold nede indtil segmentet, der indikerer temperaturen begynder at lyse blåt (aktiv). Derefter frigiv knappen **1** og tryk gentagende gange indtil det nødvendige temperatures segment lyser blåt (aktiveret). Et tryk skifter temperaturen med én position.

Temperaturens indstilling opererer i en cirkel: fx det aktive segment er ved +5, og hvis man ønsker at sætte temperaturen til +9 °C efter aktiveringen skal man trykke på temperaturknappen **1** 2 gange indtil temperaturens segment ved +9 lyser blåt.

Temperaturen i køleafdelingen kan indstilles efter et 5-point skala:

+9 – højeste temperatur (laveste køling).

+1 – laveste temperatur (højeste køling).

BEMÆRK. Efter strømsvigt tænder enheden automatisk ved at gemme den sidste brugerdefinerede temperatur i køleafdelingen.

HVIS DØREN TIL KØLEAFDELINGEN ER ÅBEN I OVER 30 SEKUNDER lyder der et advarselssignal, som stopper efter døren lukkes.

HVIS RUMMET ER KØLIGT, KØLER KØLESKABETS Udstyr MINDRE, SÅ TEMPERATUREN I KØLESKABET KAN STIGE. Anvend knappen **1** til indstilling af temperaturen, for at vælge en lavere temperatur.

Køleenhed on/off (tænd/sluk)

Driftsstop. Tryk og hold knappen **1** nede indtil de tre segmenter til indikation af temperaturen lyser blå, og lyset i køleafdelingen slukkes. **ADVARSEL! Elektrisk spænding forbliver slukket.**

Slukning. Tryk og hold knappen **1** nede indtil det indstillede segment til indikation af temperaturen lyser blåt, og lyset i køleafdelingens er tændt.

BEMÆRK: efter tænding af køleenheden bliver den sidste brugerindstillede temperatur gemt.

2 - Segmenter til indikation af temperaturen. Segmentet til indstilling af temperaturen lyser blåt (aktiveret), mens andre segmenter af temperaturens værdi er grå (inaktive).

3 - FAST FREEZE (HURTIG FRYSNING) funktion aktiveres ved at trykke knappen **3**. Når FAST FREEZE funktionen er aktiveret er det hvide segment i midten af knappen også tændt. FAST FREEZE funktionen slukker automatisk når temperaturen under -18 °C er opnået.

OPBEVARING OG INDFRYSNING AF FØDEVARER

Temperaturen i køleskabet og fryseren er i høj grad afhængig af den omgivende temperatur, af termostatsens indstilling og mængden af fødevarer der opbevares. Det skal også bemærkes, at den indre temperatur kan stige hver gang døren åbnes.

Køleskabet: Forskellige områder i køleskabet påvirkes forskelligt af køleeffekten. Det varmeste område er omkring døren øverst i kabinettet, det koldeste omkring bagvæggen og fornedet i køleskabet.

Fødevarerne bør derfor opbevares på følgende måde:

- På køleskabets hylder (fra oven og nedefter): Brød, færdigretter, mælkeprodukter, kød, fi sk og pålæg/pølser. I grøntsagsskuffen: Grøntsager, salat og frugt.
- I døren: Smør, ost, æg, tuber, mindre fl asker, større fl asker, mælk og frugtjuice i papemballage.
- Væsker eller stærktlugtende fødevarer, eller mad som vil optage stærke lugte, bør altid opbevares separat eller i hermetisk lukkede beholdere.
- Varm mad bør altid stå og afkøle til rumtemperatur inden den placeres i køleskabet.
- Sørg altid for at døren er ordentligt lukket og at forseglingen ikke hindres af fødevarer som opbevares inde i kabinettet eller på hylderne i døren.

Overhold følgende for at undgå kontaminering affødevarer:

- Åbning af lågen i lang tid kan medføre en betragtelig temperaturstigning i apparatets afdelinger.
- Rengør jævnligt overfladerne, som kan komme i berøring med fødevarerne, samt de tilgængelige drænsystemer.
- Opbevar råt kød og fisk i egnede beholdere i køleskabet, for at undgå berøring med andre fødevarer eller dryp herpå.
- Sluk for køleskabet, hvis det skal stå tomt i lange perioder, og afrim, rengør, tør og lad lågen stå åben, for at forebygge mugvækst i apparatet.

Fryseren: Ved frysning af store mængder af friske madvarer, tænd FAST FREEZE funktionen 24 timer i forvejen – tryk FAST FREEZE knappen **3** (se billede 7). Segmentet i midten af knappen vil blinke.

Placer friske madvarer som skal fryses i en eller to rækker i afdelingen for hurtig frysning markeret med symbolet **❄️❄️❄️❄️**. FAST FREEZE funktionen slukker automatisk når temperaturen under -18 °C er opnået. Lyset slukker i midten af FAST FREEZE knappen: flyt de nedfrosne madvarer fra FAST FREEZE afdelingen til opbevaringskuffe(r) (se billede 1).

- DEN MAKSIMALE MÆNGDE AF FROSNE MADVARER MÅ IKKE OVERSTIGE DEN TILLADTE MÆNGDE ANGIVET I PRODUKTMÆRKATEN.
- Der skal være en afstand på mindst 3 cm mellem toppen af de frosne produkter og bunden af skuffen over disse.
- Madvarer der ikke er indpakket, må ikke lægges i fryseren.
- Friske madvarer der skal nedfryses, må ikke røre ved madvarer der allerede er frosne.
- Man skal ikke nedfryse madvarer der er varmere end stuetemperatur.
- **ADVARSEL! Flydende madvarer må ikke nedfryses i glasbeholdere eller flasker.**
- Sørg for nøje at overholde frosne madvarers holdbarhedstid som producenten har markeret på produktets indpakning.
- VI ANBEFALER AT FROSSEN FISK OG PØLSER IKKE OPBEVARES I FRYSEREN MERE END 6 MÅNEDER; OST, FJERKRÆ, SVINEKØD, LAMMEKØD IKKE MERE END 8 MÅNEDER; OKSEKØD, FRUGT OG GRØNTSAGER IKKE MERE END 12 MÅNEDER.

AFRIMNING, RENGØRING OG VEDLIGEHOLD

Afrimning af KØLEAFDELINGEN sker automatisk. Isdråber som formes på bagsiden af køleafdelingen smelter mens kompressor ikke arbejder, og det smeltede vand løber ned ad smeltevandskanal til beholderen på toppen af kompressoren (hvor den fordamper).

Afrimning af FRYSEADFELINGEN sker automatisk: den har et frostfrit kølesystem (No Frost – Frostfri). Frost kan samles på fryserens indre væg og skuffer alt efter hvor mange gange man åbner og lukker fryserens dør eller hvor varme madvarer bliver sat ind i fryseren. Det er normalt, men jo tykkere frostlaget er på fryserens væg, desto højere bliver energiforbruget. Hvis No Frost-systemet har ikke kunnet fordampe overskydende væske, og et frostlag har formet på væggene skal man afrime enheden ved at følge disse skridt:

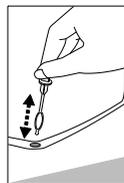
- **ADVARSEL! Sluk enheden og tag stikkontakten ud af stikdåsen.**
- Fjern alle madvarer fra fryseafdelingen. De frosne madvarer smelter ikke alt for meget hvis man dækker dem med en tyk klæde og holder dem i et køligt sted.
- Lad døren til fryseafdelingen stå åben. Når frosten smelter rengør og aftør alle overflader og beslag i fryseafdelingen.
- Luk fryseafdelingens dør. Sæt stikkontakten i stikdåsen og tænd enheden.

HVIDEVAREN SKAL RENGØRES JÆVNLIGT!



Bemærk: Før rengøring af køleenheden og bagsiden af afdelingen skal enheden frakobles fra hovedkontakten.

- Beskyt hvidevarens indvendige overflader og plasticdele mod fedt, syrer og sovse. Hvis man uheldigvis spilder, skal man straks rengøre med varmt sæbevand eller opvaskemiddel. Tør med klud.
- Dørenes hermetiske tætningslister skal renses jævnlige. Tør med klud.
- OMRÅDET MED TØVANDSRENDEN SKAL RENSES JÆVNLIGT MED EN SÆRLIG RENSER TIL DET FORMÅL (figur 1).
- Mindst en gang om året skal man fjerne støv fra bagsiden skabet og kompressoren. Man kan bruge en blød, elektrostatisk klud eller støvsuger til rengøringen.
- BRUG IKKE rengøringsmidler med skurepartikler, syrer, alkohol eller benzen til rengøring af hvidevarens indvendige og udvendige overflader. BRUG IKKE rengøringsklude eller -svampe der har ru overflader beregnet til at skrubbe med.



ÆNDRING AF RETNING DØRENE ÅBNES I

Det anbefales at man har en hjælper når dørenes åbningsretning skal ændres. Der skal bruges to skrueøgler, nr. 8 og nr. 10, og en stjerneskruestrækker.

Når man ændrer åbningsretningen af dørene, MÅ MAN IKKE lægge køleskabet i vandret stillin.

Udfør nedenstående handlinger i den rækkefølge de er angivet (se billede 6):

ADVARSEL! Sluk for hvidevaren, og træk stikket ud af kontakten.

1. Tag dækslerne **c** af fra selve skabet og indersiden af døren. Tag også det øverste beslag **6** af sammen med møtrikken og spændskiven og afstandsrøret under beslaget.
2. Tag køleskabsdøren af **1**. Tag stopperen **5** væk fra bunden af den. På den anden side af døren monteres stopperen, der er beregnet til døre der åbner til venstre (den findes i pakken).
3. Fjern midterbeslaget **4** sammen med spændskiverne på akslen og afstandsskiven af plastic.

4. Tag fryserkabsdøren af **3**. Tag bunddækslet **11** af sammen med det lille dæksel **10**.
5. Fjern bundbeslaget **2** sammen med spændskiverne på akslen og afstandsskiven af plastic. Skru akslen med spændskiverne af, og skru den ind i åbningen på den anden side. Skru beslag **7** og modbeslag **2** og **7** af. Fjern propperne **8** fra skillevæggen, som skiller frysekabet og køleskabet, og sæt dem i hullerne på den modsatte side.
6. Fjern dækslerne **a** til håndtagets fastgøringsskruer, og skru disse skruer ud. Sæt håndtagene over på den anden side. Sæt propperne **b** (de findes i pakken) ind i de tomme huller på dørene.
7. Fjern proppen **9** på fryserkabsdøren, og sæt den i på den modsatte side.
8. Hæng fryserkabsdøren **3** på akslen på beslag **2** på den modsatte side af køleskabet.
9. Vend beslaget **4** sammen med afstandsskiven af plastic 180° og modspændskiverne, der er på akslen, foroven og forned på beslaget. Sæt akslen ind i fryserdøren, og skru den fast på den modsatte side af køleskabet. Hæng køleskabsdøren på beslagets aksel **4**.
10. Vend beslaget **6** om 180° sammen med spændskiverne på akslen og afstandsskiven af plastic. Fjern akslen og spændskiverne, og sæt dem på igen på den anden side af beslaget. Sæt akslen på beslaget **6** ind i køleskabsdøren, og skru beslaget fast i de nederste huller på den modsatte side af køleskabet. Dæk beslaget og det resterende åbne hul med dækslerne **c**. Sæt dækslet **10** på rillerne af bunddækslet **11** på den modsatte side, og sæt bunddækslet **11** på sin tidligere plads.

Vent i ca. 30 minutter, før den tilsluttes lysnettet. Hvis enheden er vippet til mere end 30 °, skal du vente i ca. 4 timer, før du slutter den til lysnettet igen.

BETJENINGSPROBLEMER OG DERES LØSNINGER

- **Skabet er sat til el-nettet, men det virker ikke.** Tjek om husets elektriske forsyningsinstallationer er i orden. Kontroller at stikket er sat rigtigt i stikkontakten.
- **Temperatursegmentet i midten af knappen er rødt.** Køleenheden arbejder i nødtilstand. Kontakt køleenhedens service med det samme.
- **Temperaturen kan ikke indstilles, FAST FREEZE funktionen kan ikke aktiveres.** Luk køleskabets dør, sluk køleenheden – tag elforsyningskabel ud af kontakten og vent i 12 minutter. Efter det angivne tidsrum sæt elforsyningskabel tilbage i kontakten og udfør den nødvendige handling: indstil temperaturen eller tænd for FAST FREEZE funktionen.
- **Væske drypper fra under glashylder.** Hvis man sætter mange beholdere med væsker på hylder kan væsken kondensere og dryppe på den underliggende hylde. Flyt beholdere med væsker på andre hylder.
- **Støjen er blevet kraftigere.** Tjek om hvidevaren står stabilt på et vandret sted. For at gøre det vandret skal man justere fødderne foran. Tjek om hvidevaren rører ved nogle møbler og at ingen del af køleskabssystemet på bagsiden af skabet rører ved væggen. Træk hvidevaren væk fra møbler eller vægge. Kontroller at den forøgede støj ikke skyldes flasker, dåser eller skåle i skabet som rører ved hinanden.
- **Der er kommet vand i bunden af køleskabet.** Kontroller om tøvandsrenden er stoppet til. Rens tøvandsrenden med en særlig renser til det formål.
- **Der er vand på de hærdede glashylder.** Madvarer eller skåle i køleskabet rører ved bagvæggen i skabet. Madvarer eller skåle må ikke røre ved bagvæggen.
- **Der er kommet vand under skabet.** Opsamlingsbakken til tøvandet er gledet ned af kompressoren. Sæt bakken oven på kompressoren.
- **Når skabsdøren åbnes, trækkes gummitætningslisten af.** Tætningslisten er oversmurt med klæbende madvarer (fedt, sirup). Vask tætningslisten og renden til den

med varmt sæbevand eller opvaskemiddel, og tør den af. Sæt gummitætningslisten på plads igen.

- **Høj temperatur i skabet, kompressorens pauser er korte.** Undersøg om skabsdørene lukker tæt, om dørene har været åbne længere end nødvendigt når madvarer tages ud eller lægges ind eller om en stor mængde varm mad er sat ind i skabet.
- **Der er kondensvand oven på skabet.** Den relative luftfugtighed i lokalet er over 70 %. Udluft lokalet hvor skabet står, og fjern om muligt årsagen til fugtigheden.

Bemærkninger om driftsstøj fra hvidevaren. Når hvidevaren er i gang og går igennem sine frysecykluser, udsender den støj af forskellig art. Det er normalt og er ikke tegn på nogen defekt. Når kølemidlet cirkulerer rund i kølesystemet, frembringer det lyde som en slags mumlen, boblen eller raslen. Der kan også komme kraftigere lyde som smæld eller klik i kort tid når køleskabskompressoren tænder.

INFORMATION TIL MILJØSIKRING



Dette symbol viser at når hvidevaren ikke længere skal bruges, kan den ikke bortskaffes sammen med andet husholdningsaffald. Den skal indsamles og fjernes separat, dvs. i containere der er særligt markeret med dette symbol på indsamlingssteder til storskrald. Alle oplysninger om hvor man sikkert kan aflevere gamle hvidevarer, kan hentes hos kommunen, den forretning hvor hvidevaren blev købt eller hos producentens repræsentanter.

Hvis du beslutter dig for at kassere hvidevaren, så gør det umuligt at bruge den igen for at forhindre eventuelle uheld. Træk den elektriske ledning ud af stikkontakten, og skær derefter ledningen af. Træk tætningslisten af. Om nødvendigt ødelægges døren.

Prøv ikke at selv at skille hvidevaren ad. Giv den til en genbrugsvirksomhed.

GARANTISERVICE

Hvis hvidevaren ikke fungerer ordentligt, så se om du selv kan ordne årsagen til svigtet. Hvis du ikke selv kan løse problemet, så kontakt den nærmeste servicerepræsentant for køleskabet telefonisk eller skriftligt. Når du får kontakt, er det nødvendigt at anføre køleskabsmodellen og dens nummer. Disse data findes på produktmærkaten som er fastklipset på venstre væg i køleskabet nær frugt- og grøntsagsskufferne.

Bästa kund!

LÄS NOGA IGENOM INSTRUKTIONSBOKEN. Om anvisningarna inte följs, finns det risk för personskador, skador på utrustningen och förlorad rätt till fri garantiservice. Vi rekommenderar att du förvarar instruktionsboken under hela den tid du har denna utrustning. När du säljer utrustningen lämna över instruktionsboken till utrustningens nya ägare.

Allmän information

Enheten är en kombination med kylskåp och frys, där kylskåpet har ett kylfack. Frysens utrustning består av ett frostfritt kylsystem ("No Frost"). Frysens utrustning är designad för frysning och långsiktig förvaring av livsmedel.

Tillverkaren garanterar tillförlitlig drift av kylskåpet när den relativa luftfuktigheten inte är högre än 70 procent och omgivningstemperaturen är:

+16 till +32 GRADER CELSIUS (klimatklass **N**);

+16 till +38 GRADER CELSIUS (klimatklass **ST**).

SÄKERHETSANVISNINGAR

- **WARNING!** Täck inte över ventilationshålen på ovansidan eller på sidorna av utrustningen.
- **WARNING!** Använd inte några mekaniska eller elektriska enheter för att påskynda avfrostningsprocessen vid rengöring av frysen.
- **WARNING!** Använd inga elektriska apparater inuti matförvaringsutrymmet, om de inte rekommenderas av tillverkaren.
- **WARNING!** När du placerar enheten ska du vara försiktig så att sladden inte blir klämd i syfte att undvika att den skadas. Detta kan orsaka kortslutning och en brand.
- **WARNING!** Kontrollera att kontakten på elkabeln inte är klämd av bakväggen på enheten eller på annat sätt skadas. En skadad kontakt kan vara orsaken till en brand!
- **WARNING!** Kassering av utrustningen ska ske enligt nationella regler.
- **WARNING!** Skada inte utrustningens kylsystem. Den innehåller köldmedium R600a. Om kylsystemet skadas:
 - Använd inte öppen eld.
 - Undvik gnistor—slå inte på någon elektrisk utrustning eller ljusarmatur.
 - Ventilera omedelbart rummet.
- Låt inte barn leka med utrustningen, inte heller ansluta den eller koppla ur enheten från eluttaget. Låt inte barn leka med utrustningens förpackningsmaterial
- Enheten kan användas av barn från 8 år samt personer med nedsatt fysisk, sensorisk eller psykisk förmåga eller brist på erfarenhet och kunskap om de är



under uppsyn eller får instruktioner angående användning av enheten på ett säkert sätt och förstår riskerna.

- Rengöring och underhåll ska inte göras av barn utan tillsyn.
- Utrustningen får endast användas för infrysning och förvaring av livsmedel.
- Utrustningen är inte avsedd för förvaring av explosiva ämnen t.ex. sprayflaskor med brandfarliga drivmedel.
- Det är förbjudet att förvara bensin och andra brandfarliga vätskor nära utrustningen.
- Enheten måste anslutas till ett jordat eluttag. Det jordade eluttaget som enheten är ansluten till bör placeras på en lättillgänglig plats.
- Om enheten är tillverkad med en specialströmkabel kan denna endast bytas ut mot samma typ av specialströmkabel som tillhandahålls av tillverkaren.
- För att undvika riskor, bör skadade elsladdar endast bytas ut av tillverkaren, en underhållstekniker eller en person med likvärdig kompetens.
- ANVÄND INTE förlängningssladdar eller kontakter (adapters) eller hubbar.
- Frekvens och strömstyrka på elförsörjningen i ditt hus måste överensstämma med de allmänna dataparametrarna för enheten som den presenteras på produktetiketten.
- När du placerar enheten ska du vara försiktig så att sladden inte blir klämd i syfte att undvika att den skadas. Förvara inte tunga föremål såsom kylanläggningar, möbler eller andra hushållsenheter i närheten av enheten på sådant sätt att de kan klämma och skada elkabeln. Detta kan orsaka kortslutning och en brand.
- Kontrollera att kontakten på elkabeln inte är klämd av bakväggen på enheten eller på annat sätt skadas. En skadad kontakt kan vara orsaken till en brand!
- **OBSERVERA! TA INTE BORT SKYDDET PÅ LJUSDIODARMATUREN (LED)!** Om enheten är utrustad med ljusdiodarmatur (LED) och belysningen inte fungerar, kontakta då en underhållstekniker för att byta den. **BELYSNINGEN KAN ENDAST BYTAS AV EN UNDERHÅLLSTEKNIKER!**
- Om enheten är urkopplad (för rengöring, omplacering osv.), kan den slås på flera gånger efter 15 min.
- Det är förbjudet att använda en tekniskt skadad enhet.
- Placera inte några påslagna elektriska apparater (t.ex. mikrovågsugnar, hårtorkar, strykjärn, vattenkokare eller andra elektriska apparater) ovanpå enheten eftersom detta kan orsaka antändning av plastdelar.
- Placera inte några behållare med vätskor ovanpå enheten och förvara inte några blomvaser eller andra vätskefyllda kärl ovanpå enheten.
- Klättra inte upp på eller sitt på enheten, luta inte mot eller häng på enhetens dörrar och låt inte heller barn göra detta.

-  Om enheten är ur funktion och det inte är möjligt att reparera den enligt givna rekommendationer, koppla ur den, öppna den och ring en servicetekniker. Endast en servicetekniker kan åtgärda alla tekniska fel eller konstruktionsfel.
-  Enheten bör transporteras i vertikal position. Tillverkaren ansvarar inte för eventuella skador på enheten som är ett resultat från att instruktioner för transport inte uppfylls.

BESKRIVNING AV ENHETENS GRUNDLÄGGANDE DELAR

Se fig. 2

| | |
|--|--|
| 1 Elektronisk kontrollpanel | 9 Sektion för snabb infrysning |
| 2 På/av-strömbrytare för innerbelysning | 10 Sektion(er) för frysta produkter |
| 3 Fläkt (blåsare) | 12 Äggbricka |
| 4 Hyllor justerbara i höjd | 13 Dörrhyllor justerbara i höjd |
| 5 Hylla för flaskor | 14 Kondensor |
| 6 Glashylla | 15 Droppbricka för frostvattnet |
| 7 Lådor för frukt och grönsaker | 16 Kompressor |

NOTERA. Produktens tekniska data finns på märkningsetiketten som sitter på apparatens insida. För mer information om apparaten, skanna QR-koden på den bifogade energimärket och / eller besök den officiella webbplatsen för produkt databasen: <https://eprel.ec.europa.eu>

PLACERING, FÖRBERED ENHETEN FÖR ANVÄNDNING

- Placera enheten i ett torrt, väl ventilerat rum.
-  **VARNING!** Enheten ska inte användas i ett ouppvämt utrymme. Placera enheten borta från värmekällor såsom köksspis/ugn, element, eller i direkt solljus. Enheten får inte vidröra något värmerör, gasledningar eller vattenrör, eller andra elektriska enheter.
- Täck inte över ventilationshålen ovanpå enheten - det måste finnas god luftcirkulation runt om. Det måste finnas ett avstånd på minst 10 cm mellan den övre delen av enheten och alla möbler som möjligen finns ovanför (se fig. 4). Om detta krav inte efterlevs, förbrukar enheten mer elektricitet och dess kompressor kan komma att överhettas.
- Enheten måste stå på en jämn yta och inte vidröra väggen. Om nödvändigt, reglera höjden av enheten genom att ställa in de justerbara fötterna: genom att vrida dessa moturs - höjer du enhetens framsida, genom att vrida dem motsols - sänker du enheten. Om enheten lutar lite bakåt - stängs dörrarna av sig själva.
- Om enheten placeras i ett hörn, måste det finnas ett mellanrum mellan enheten och väggen så att frysdörren kan öppnas tillräckligt för att dra ut fryslådan (se bild 5).

Det rekommenderas att förbereda enheten för användning med en medhjälpare.

- Apparaten får endast transporteras i sitt vertikala läge. luta inte mer än 30 °.
- Ta bort emballaget. Lyft bort enheten från basen av polystyrenskum. Riv av självhäftande tejper. **Dra eller tryck aldrig på frysen och kylskåpet genom att hålla i handtaget då dessa kan gå sönder.**

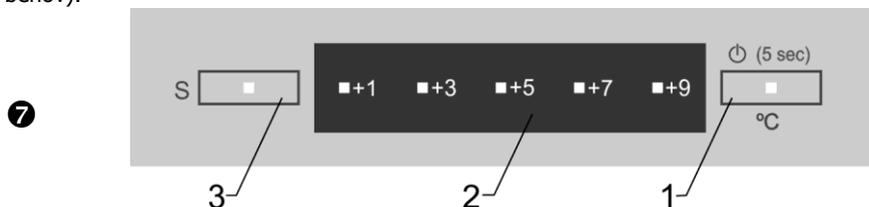
- När du placerar enheten på vald plats, går det lättare om du lyfter framsidan lite och luta den bakåt och låter den rulla på sina hjul.
- Ta bort alla röd-färgade delar från hyllorna. Riv bort den röda-färgade självhäftande tejpens från dörrens fack - de är enbart avsedda för transport av enheten. OBS. När du öppnar frysdörren kommer en liten röd förpackningsdetalj att falla ut - DEN ÄR DET FÖR TRANSPORTEN.
- Ta två stöd **1** ur påsen och sätt in dem i spåren **2** överst på baksidan av enheten (se bild 3).
- När enheten har placerats, vänta i cirka 30 minuter innan den ansluts till elnätet.

 Bör du vänta i **minst 4 timmar innan du ansluter den till elnätet**. Om detta inte görs, är det möjligt att enhetens kompressor inte fungerar.

 Enheten får inte vara kopplad till elnätet tills allt emballage och allt transportmaterial tagits bort. Kassera förpackningsmaterialet på lämpligt sätt

BESKRIVNING ELEKTRONISK KONTROLLPANEL. TEMPERATURREGLERING.

När du ansluter enheten till strömuttaget för första gången, tänds det blå temperaturindikerande segmentet vid +5 (fabriksinställning är +5 °C, men du kan välja önskad temperatur efter dina behov).



1 - Temperaturinställningsknapp. Temperaturinställningen i kylskåpet:

Aktivera temperaturknappen **1**: tryck och håll tills det temperaturindikerande segmentet börjar blinka blått (aktiv). Släpp sedan knappen **1** och tryck upprepade gånger tills önskat temperatursegment är blått (aktiverad). En tryckning ändrar temperaturen med en position.

Temperaturinställningen fungerar i cirkel: t.ex. Det aktiva segmentet är +5, och om du vill ställa in +9 °C efter aktivering du måste trycka på temperaturknapp **1** 2 gånger, tills det temperaturindikerande segmentet vid +9 lyser blått.

Kylskåpets temperatur är justerbar på en fem-gradig skala:

+9 – Högsta temperatur (minst kylning).

+1 – Lägsta temperatur (mest kylning).

OBS. Efter strömavbrott slås enheten på automatiskt, och sparar den senaste användarinställda temperaturen i kylskåpet.

OM KYLSKÅPETS DÖRR ÄR ÖPPEN MER ÄN 30 SEKUNDER, hörs en varningssignal som tystnar när dörren stängs.

OM RUMMET ÄR SVALT, KYLER KYLANLÄGGNINGEN MINDRE, SÅ TEMPERATUREN I KYLSKÅPET KAN STIGA. Använd temperaturinställningsknappen **1** för att välja lägre temperatur.

Kylanläggning på/av

AVSTÄNGNING. Tryck och håll knapp **1** tills tre temperaturindikerande segment lyser, och ljuset inne i kylskåpet släcks. **IAKTTAG FÖRSIKTIGHET! Spänningen förblir avstängd.**

IGÅNGSÄTTNING. Tryck och håll knappen **1** tills angivet temperaturindikerande segment lyser blått och kylskåpets innerbelysning slås på.

OBS: Efter att du har slagit på kylanläggningen, sparas den av användaren angivna temperaturen.

2 - Temperaturindikerande segment. Den angivna temperatursegment lyser blått (aktiv), medan de andra temperatursegmenten är grå (inaktiva).

3 - Snabbfrysningfunktionen aktiveras genom att trycka på knapp **3**. När snabbfrysningfunktionen är på, är det vita segmentet i mitten av knappen på. Funktionen SNABBFrysNING stängs av automatiskt vid uppnådd temperatur på -18 °C.

OPBEVARING OG INDFRYSNING AF FØDEVARER

Temperaturen i køleskabet og fryseren er i høj grad afhængig af den omgivende temperatur, af termostatens indstilling og mængden af fødevarer der opbevares. Det skal også bemærkes, at den indre temperatur kan stige hver gang døren åbnes.

Køleskabet: Forskellige områder i køleskabet påvirkes forskelligt af køleeffekten. Det varmeste område er omkring døren øverst i kabinettet, det koldeste omkring bagvæggen og fornedden i køleskabet.

Fødevarerne bør derfor opbevares på følgende måde:

- På køleskabets hylder (fra oven og nedefter): Brød, færdigretter, mælkeprodukter, kød, fi sk og pålæg/pølser. I grøntsagsskuffen: Grøntsager, salat og frugt.
- I døren (fra oven og nedefter): Smør, ost, æg, tuber (f. eks. sennep), mindre fl asker, større fl asker, mælk og frugtjuice i papemballage.
- Væsker eller stærktlugtende fødevarer, eller mad som vil optage stærke lugte (som f.eks. ost, fi sk eller smør), bør altid opbevares separat eller i hermetisk lukkede beholdere.
- Varm mad bør altid stå og afkøle til rumtemperatur inden den placeres i køleskabet.
- Sørg altid for at døren er ordentligt lukket og at forseglingen ikke hindres af fødevarer som opbevares inde i kabinettet eller på hylderne i døren.

Fryseren: Når du fryser stora mängder färsk mat, slå på snabbfrysningfunktionen 24 timmar innan – tryck på SNABBFrysNING-knappen **3** (se fig. 7). Segmentet i mitten av knappen lyser. Placera färsk mat som förberetts för frysning i en eller två rader i snabbfrysfacet markerat med symbolen ❄️❄️❄️❄️. Funktionen SNABBFrysNING stängs av automatiskt vid uppnådd temperatur på -18 °C. Lampan i mitten på knappen SNABBFrysNING slocknar: flytta det frysta livsmedel från utrymmet för SNABBFrysNING till förvaringslådan/lådorna (se fig. 1, 2).

- ÖVERSKRID INTE MAXIMAL MÄNGD FRYST MAT, SOM ANGES I PRODUKTETIKETTEN.
- Lämna minst 3 cm avstånd mellan frysta produkter och botten av lådan som är över dem.
- Placera inte oförpackade livsmedel i frysen.
- Färsk mat för infrysning bör inte vidröra redan frysta livsmedel.
- Frys inte in livsmedel som är varmare än rumstemperaturen.
- **WARNING! Frys inte in flytande livsmedel i glaskärl eller flaskor.**
- Följ noga de frysta livsmedlens bäst-före-datum som anges av tillverkaren på produktförpackningen.
- VI REKOMMENDERAR ATT FRYST FISK OCH KORV INTE FÖRVARAS I FRYSEN LÄNGRE ÄN 6 MÅNADER, OST, OCH FÅGEL, FLÄSK, LAMM - INTE MER ÄN 8 MÅNADER, SAMT NÖTKÖTT, FRUKT OCH GRÖNSAKER - INTE LÄNGRE ÄN 12 MÅNADER.

AVFROSTNING, RENGÖRING OCH SKÖTSEL

KYLskÅPET avfrostas automatiskt. Droppar is som bildats på den bakre väggen av kylskåp tinar upp under tid då kompressorn inte arbetar, och upptinat vatten rinner ner i kanalen för avfrostningsvattnet till facket ovanpå kompressorn (där det avdunstar).

Frysen avfrostas automatiskt, den drivs av ett frostfritt kylsystem (No-Frost). Det beror emellertid på hur ofta frysdörren öppnas och stängs samt hur många produkter placerades i apparaten, och frost ansamlas på frysens innerväggar och lådor. Detta är normalt. Men ju tjockare lager av frost, desto högre är emellertid energiförbrukningen. Om No Frost-systemet inte hade lyckats att förånga fukten och

frostlager har bildats, måste du avfrostas apparaten. För att avfrostas apparaten, följ nedanstående steg i ordningsföljd:

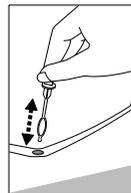
- **WARNING! Stäng av apparaten och dra ut kontakten ur eluttag.**
- Avlägsna livsmedlen från frysen.
- Låt dörren till frysen vara öppen. När frosten smälter, rengör och torka av ytorna och inredningen inne i frysen.
- Stäng frysdörren. Anslut och slå på enheten.

RENGÖR ENHETEN REGELBUNDET!



Obs: Innan du rengör kylanläggningen och dess utrymme på baksidan, måste enheten kopplas bort från strömmen.

- Skydda enhetens insida och plastdelar från fetter, syror och såser. I händelse av spill - rengör omedelbart med varmt tvålatten eller diskmedel. Torka torrt.
- Rengör regelbundet de hermetiska packningarna på dörarna. Torka torrt.
- RENGÖR REGELBUNDET KANALEN FÖR FROSTVATTNET MED ETT SÄRSKILT RENGÖRINGSMEDEL FÖR DETTA ÄNDAMÅL. ►
- Rengör minst en gång om året och avlägsna damm från baksidan av enheten och kompressorn. Använd en mjuk borste, elektrostatisk duk eller dammsugaren till rengöring.
- ANVÄND INTE rengöringsmedel som innehåller slipmedel, syra, alkohol eller bensin, till rengöring av enhetens inre och yttre ytor. ANVÄND INTE trasor eller skursvampar som har grova ytor.



ÄNDRA RIKTNING PÅ DÖRRARNAS ÖPPNING

Det rekommenderas att vid byte av öppningsriktning på dörarna, en medhjälpare bör vara med. Du behöver två skiftnycklar, nr 8 och nr 10 och en stjärnskruvmejsel.

Vid ändring av riktningen på dörröppningen, FÅR DU INTE lägga kylskåp ner horisontellt.

Utför åtgärderna nedan i den ordning de anges:

WARNING! Stäng av enheten och dra ut kontakten ur eluttag.

1. Ta bort kåporna **c** från kylskåpet och insidan av dörren. Ta bort det övre fästet **6** tillsammans med muttern samt brickor och mellanlägget under fästet.
2. Ta bort dörren på kylskåpet **1**. Ta bort dörrstopp **5** från botten av den. Fäst dörrstopp **5** avsedd för dörarna som öppnar till vänster på andra sidan av dörren (du hittar den i paket).
3. Ta bort mittenfästet **4** tillsammans med brickorna på axeln och plastmellanlägget.
4. Lyft bort frysdörren **3**. Ta bort den undre kåpan **11** tillsammans med den lilla kåpan **10**.
5. Ta bort det nedre fästet **2** tillsammans med brickorna på axeln och plastmellanlägget. Skruva loss axeln med brickorna och skruva fast den i öppningen som finns på den andra sidan.
6. Skruva loss fästet **7** och växla hållarna **2** och **7**. Ta bort pluggarna **8** från skiljeväggen som separerar frys- och kylskåputrymmena och placera dem i hålen på motsatt sida.
7. Ta bort kåporna **a** på handtagens fästskruvar och skruva loss dessa skruvar. Flytta handtagen till den andra sidan. Tryck in pluggarna **b** (du hittar dem i paket) i de tomma hålen i dörarna.
8. Ta bort pluggen **9** i frysdörren och tryck in på den i motsatt sida.
9. Häng upp frysdörren **3** på axelfästet **2** på motsatt sida av kylskåpet.
10. Vrid fästet **4** tillsammans med plastmellanläggen vid 180° och växla brickorna som sitter på axeln, på toppen och botten på fästet. Med axelfästet placerat på dörren till frysen, skruva fast den på motsatt sida av kylskåpet. Häng kylskåpsdörren på axelfästet **4**.
11. Vrid det nedre fästet **6** 180° runt tillsammans med brickorna på axeln och plastmellanlägget. Ta bort axeln och brickorna och sätt tillbaka dem på andra sidan av fästet. Med axelfästet **6** placerad på kylskåpsdörren, skruva fast fästet i nedre hålen på motsatt sida av kylskåpet. Täck fästet och kvarvarande tomma hål med kåporna **c**. Placera kåpan **10** till spåren för den undre kåpan **11** på den motsatta sidan och placera den undre kåpan **11** i sin föregående plats.

Vänta i cirka 30 minuter innan den ansluts till elnätet. Om enheten har lutats till mer än 30°, vänta i cirka 4 timmar innan du ansluter den till elnätet igen.

FUNKTIONSPROBLEM OCH DESS LÖSNINGAR. Vad händer om ...

- **Enheten är ansluten till elnätet men den fungerar inte.** Kontrollera att elinstallationen i din bostad är i ordning. Kontrollera att kontakten är korrekt isatt i eluttaget.
- **Temperatursegmentet i mitten av knappen är rött.** Kylanläggningen körs i nödläge. Kontakta tillverkarens återförsäljare eller teknisk service utan dröjsmål.
- **Temperaturen kan inte ställas in, SNABBFRYSNINGSFUNKTIONEN kan inte aktiveras.** Stäng kylskåpsdörren, stäng av kylanläggningen, koppla ur strömkabeln från eluttaget och vänta 12 minuter. Efter angiven tid, sätt in strömkabeln i eluttagen och utför nödvändiga åtgärder: ställ in temperaturen eller slå på SNABBFRYSNINGSFUNKTIONEN.
- **Kondens droppar från under glashyllorna.** Om du har placerat många vätskefyllda behållare på hyllan, kan kondens uppstå och droppa ner på hyllan under. Flytta några av de vätskefyllda behållarna till andra hyllor.
- **Ljudet har blivit högre.** Kontrollera att enheten står stabilt på en plan yta. För att få den i nivå reglerar du de främre fötterna. Kontrollera att enheten är inte vidrör några möbler, samt att ingen del av kylsystemet på baksidan av enheten vidrör väggen. Dra bort enheten från möbler och väggar. Kontrollera att ljudet inte är orsakat av att flaskor, burkar eller rätter inuti enheten kan beröra varandra.
- **Vatten har uppstått längst ned i kylskåpet.** Kontrollera om kanalen för frostvattnet inte är blockerad. Rengör kanalen för frostvattnet med ett rengöringsmedel för detta ändamål.
- **Vatten har uppstått på glashyllorna.** Livsmedel eller maträtter i kylskåpet vidrör den bakre väggen. Låt inte mat eller rätter vidröra den bakre väggen.
- **Vatten har uppstått under enheten.** Brickan för frostvattnet har halkat ner från kompressorn. Placera brickan ovanpå kompressorn.
- **När enheten har dörren öppen, lossar gummipackningen.** Packningen har blivit kladdig av klubbiga livsmedel (fett, sirap). Rengör tätningslisten och spåret för det med varmt vatten innehållande tvåll eller diskmedel och torka torrt. Sätt tillbaka gummitätningen tillbaka på plats.
- **Hög temperatur i enheten, kompressorns driftspausar är korta.** Kontrollera att dörrarna stängs ordentligt, kontrollera att dörrarna inte hålls öppna längre än nödvändigt när du tar ut eller sätter in livsmedel eller om en stor mängd varm mat placerades i enheten.
- **Enheten har kondens på ovsidan.** Den omgivande relativa luftfuktigheten är högre än 70 %. Ventilera rummet där enheten står och om möjligt avlägsna orsaken till fukten.

Kommentarer på enhetens funktionsljud. När enheten under drift går genom fryscykeln, hörs olika ljud. Detta är normalt och inget tecken på något fel. När kylmedlet cirkulerar runt i kylsystem, orsakar det olika ljud som porlar, bubblar, eller prasslar. Starkare ljud som hörs eller klicka på kan man höra under en kortare tid då kylskåpets kompressor slås på.



MILJÖSKYDDSFÖR INFORMATION

Denna symbol anger att när enheten inte längre behövs, kan den inte kasseras tillsammans med vanlig sophantering. Den bör lämnas till återvinning och kasseras separat, d.v.s. i behållare speciellt markerade med denna symbol på större återvinningscentraler. Fullständig information om var du kan lämna den gamla enheten säkert kan erhållas från lokala myndigheter, butiken där du köpte enheten eller tillverkarens återförsäljare. Om du beslutat kassera enheten, se till att den blir omöjlig att använda, detta för att förhindra eventuella missöden. Dra ut strömsladden från eluttaget och klipp sedan av den. Dra bort packningen. Bryt sönder dörrlåset om sådant finns.

Montera inte isär enheten själv. Lämna den vidare till återvinningsbolag.

GARANTISERVICE

Om enheten inte fungerar ordentligt, ta reda på om du själv kan åtgärda orsaken till felet. Om du inte kan lösa problemet själv, kontakta närmaste servicerepresentant för vitvaror via telefon eller skriftligen. Vid kontakt ange kylskåpets modell och nummer. Dessa uppgifter finner du på produktetiketten, som är klistrad till vänstra väggen inne i kylskåp nära facket för frukt och grönsaker.

Hyvä Asiakas,

LUE KÄYTTÖOHJEET HUOLELLISESTI LÄPI. Jos ohjeita ei noudateta, on olemassa tapaturman, kaapin vahingoittumisen ja ilmaisen takuupalvelun menettämisen vaara. Suosittelemme, että käyttöohjeet pidetään tallessa kaapin koko käyttöajan. Kun myyt kaapin, anna myös käyttöohjeet sen uudelle omistajalle

Yleistä:

Tämä laite on jääkaappipakastin. Pakastimessa on jäätymätön jäähdytysjärjestelmä ("No Frost"). Pakastin on tarkoitettu elintarvikkeiden pakastamiseen ja pitkäaikaiseen säilytykseen.

Valmistaja takaa laitteen toiminnan, kun suhteellinen kosteus on korkeintaan 70 % ja ympäristön lämpötila on: +16 - +32 CELSIUSASTETTA (ilmastoluokka **N**);
+16 - +38 CELSIUSASTETTA (ilmastoluokka **ST**).

TURVALLISUUSOHJEITA

- VAROITUS! Älä peitä kaapin päällä ja sivuilla olevia tuuletusaukkoja.
- VAROITUS! Älä yritä nopeuttaa sulatusta millään mekaanisilla keinoilla tai sähkölaitteilla, kun puhdistat pakastelokeroa.
- VAROITUS! Älä käytä kaapin ruuansäilytysosastojen sisällä mitään sähkölaitteita, elleivät ne ole tyypiltään valmistajan suositusten mukaisia.
- VAROITUS! Jos verkkojohto on vaurioitunut, sen saa vaaran välttämiseksi vaihtaa vain valmistaja, valmistajan edustaja tai vastaavan pätevyyden omaava henkilö.
- VAROITUS! Kun sijoitat kaapin, varmista, ettei sähköjohto jää väliin eikä vahingoitu. Jos sähköjohto vaurioituu, se voi aiheuttaa oikosulun ja tulipalon.
- VAROITUS! Varmista, ettei sähköjohdon pistoke jää puristuksiin kaapin ja sen takana olevan seinän väliin tai vahingoitu muulla tavoin. Vahingoittunut sähköpistoke voi aiheuttaa tulipalon!
- VAROITUS! Kaapin romutuksessa on noudatettava maakohtaisia määräyksiä.
- VAROITUS! Älä vahingoita kaapin jäähdytysjärjestelmää. Se sisältää kylmäainetta R600a. Jos jäähdytysjärjestelmä on vaurioitunut:
 - Älä käytä avotulta.
 - Vältä kipinöitä - älä käynnistä mitään sähkölaitteita tai valaisimia.
 - Tuuleta huone välittömästi.
- Älä anna lasten leikkiä kaapilla äläkä anna heidän kytkeä sitä pistorasiaan tai irrottaa siitä. Älä anna lasten leikkiä kaapin pakkausmateriaaleilla.
- Tätä kaappia voivat käyttää yli 8-vuotiaat lapset ja henkilöt, joiden fyysiset tai psyykkiset kyvyt tai aistit ovat heikentyneet, tai joilta puuttuu kokemusta ja tietoa,



jos heidän turvallisuudestaan vastaava henkilö valvoo ja opastaa heitä ja jos he ymmärtävät kaapin aiheuttamat vaarat.

- 3–8-vuotiaat lapset saavat ladata ja purkaakylmälaitteita.
- Puhdistusta ja kunnossapitoa ei saa antaa lasten tehtäväksi ilman valvontaa.
- Kaappia saa käyttää vain ruokatarvikkeiden pakastukseen ja säilytykseen.
- Tämä kaappi ei ole tarkoitettu räjähtävien aineiden kuten palavaa ponneainetta sisältävien sumutepurkkien säilytykseen.
- Kaapin lähellä ei saa säilyttää bensiiniä eikä muita palavia nesteitä.
- Kaappi pitää kytkeä maadoitettuun sähköpistorasiaan. Pistorasian, johon kaappi kytketään, pitää olla helppopääsisessä paikassa.
- Jos kaapissa on erikoissähköjohto, sen saa vaihtaa vain samanlaiseen valmistajan toimittamaan erikoissähköjohtoon.
- Vaarojen välttämiseksi vahingoittuneet sähköjohdot saa vaihtaa vain valmistaja, huoltoasentaja tai vastaavan pätevyyden omaava henkilö.
- ÄLÄ käytä jatkojohtoja, sovittimia tai jakorasioita.
- Talon sähköjännitteen ja taajuuden pitää olla samat kuin kaapin tyyppikilvessä ilmoitetut.
- Kun sijoitat kaapin, varmista, ettei sähköjohto jää väliin eikä vahingoitu. Älä laita raskaita esineitä kuten jäähdytyslaitteita, kalusteita tai kotitalouden muita laitteita tämän kaapin viereen niin, että sähköjohto voisi jäädä puristuksiin ja vahingoittua. Jos sähköjohto vaurioituu, se voi aiheuttaa oikosulun ja tulipalon.
- Varmista, ettei sähköjohdon pistoke jää puristuksiin kaapin ja sen takana olevan seinän väliin tai vahingoitu muulla tavoin. Vahingoittunut sähköpistoke voi aiheuttaa tulipalon!
- **HUOMIO! ÄLÄ AVAA VALODIODIN (LEDIN) KANTTA!** Jos kaapissa on valodiodi (ledi) ja valaistus ei toimi, pyydä huoltoasentajaa vaihtamaan se. VALAISIMEN VOI VAIHTAA VAIN HUOLTOASENTAJA!



Jos laite on epäkunnossa eikä sen korjaaminen onnistu annettujen ohjeiden mukaan, avaa sen luukut ja ota yhteys asiantuntevaan huoltoon. Vain huoltoedustaja voi korjata tekniset tai rakenteelliset viat.

- Jos laite irrotetaan sähköverkosta (puhdistusta, siirtoa tms. Varten), se voi kytkeytyä toistuvasti päälle **15** minuutin ajan.
- Teknisesti vahingoittuneen laitteen käyttö on kielletty.
- Älä aseta mitään päälle kytkettyjä sähkölaitteita tämän kaapin päälle, koska ne voivat sulattaa sen muoviosia.
- Älä laita kaapin päälle nesteitä sisältäviä astioita kuten kukkamaljakoita.
- Älä kipeä kaapin päälle äläkä istu sen päällä. Älä nojaa kaapin oviin äläkä ripusta niihin mitään. Älä anna lastenkaan tehdä niin.



Kaappi pitää kuljettaa pystyasennossa. Valmistaja ei vastaa vahingoista, jotka johtuvat siitä ettei kaapin kuljetusohjeita ole noudatettu.

KAAPIN KUVAUS, PERUSOSAT (kuva 1, 2)

Katso kuvaa 1

| | |
|--|--|
| 1 Elektroninen ohjauspaneeli | 9 Pikapakastusosasto |
| 2 Sisävalon kytkin | 10 Pakasteiden säilytysosasto(t) |
| 3 Puhallin | 12 Kananmunalokero |
| 4 Hyllyt, joiden korkeus on säädettävissä | 13 Ovihyllyt, joiden korkeus on säädettävissä |
| 5 Pullohylly | 14 Lauhdutin |
| 6 Lasihylly | 15 Sulatusveden tippukaukalo |
| 7 Hedelmä- ja vihanneslaatikot | 16 Kompressori |

HUOMAUTUS. Laitteen tekniset tiedot löytyvät laitteen sisäseinään kiinnitetystä arvokilvestä. Lisätietoja laitteesta, skannaa QR-koodi mukana olevasta energiamerkinnästä ja / tai käy tuotetietokannan virallisella verkkosivustolla: <https://eprel.ec.europa.eu>

SIJOITUSPAIKKA, KAAPIN VALMISTELU KÄYTTÖÖN

- Sijoita kaappi kuivaan huoneeseen, jossa on hyvä tuuletus.



VAROITUS! Kaappia ei saa sijoittaa lämmittämättömään huoneeseen. Sijoita kaappi etäälle lämmönlähteistä kuten keittiön liedestä, lämpöpattereista tai suorasta auringonpaisteesta. Kaappi ei saa koskettaa lämmitys-, kaasu- tai vesiputkia eikä mitään muita sähkölaitteita.

- Älä peitä kaapin päällä olevia tuuletusaukkoja. Ilman pitää päästä kiertämään kaapin ympärillä. Kaapin yläpinnan ja sen yläpuolella olevien kalusteiden välissä pitää olla ainakin 10 cm:n rako (katso kuvaa 4). Jos tätä ohjetta ei noudateta, kaappi kuluttaa enemmän sähköä ja sen kompressori voi ylikuumentua.
- Kaapin pitää olla vaakasuoralla lattialle, eikä se saa koskettaa seinään. Säädä kaapin korkeus tarvittaessa säätöjaloilla: kun niitä kierretään myötäpäivään, kaapin etureuna nousee ja päinvastoin. Jos kaappi on vähän kallellaan taaksepäin, sen ovat sulkeutuvat itsestään.
- Jos kaappi sijoitetaan nurkkaan, kaapin seinän väliin pitää jättää rakoa niin paljon, että pakastimen oven voi avata niin, että pakastehyllyt voi vetää ulos (katso kuvaa 5).

Suosittelemme, että kaappi valmistellaan käyttöön avustajan kanssa.

- Laitetta saa kuljettaa vain pystyasennossa. Älä kallista enempää kuin 30 °.
- Poista pakkausmateriaalit. Nosta kaappi pois styrox-alustalta. Irrota teipit. **Älä nosta tai työnnä jääkaappia ja pakastinta kahvoista. Ne voivat mennä rikki.**
- Kun siirret kaapin valittuun paikkaan, nosta sitä vähän etureunasta ja kallista sitä taaksepäin. Silloin se liikkuu helposti pyörillään.
- Poista kaikki punaiset osat hyllyistä. Irrota punaiset teipit ovihyllyistä. Ne ovat siellä vain kaapin kuljetusta varten. HUOMAUTUS: Kun avaat pakastimen oven, pieni punainen pakkausosa putoaa – SE ON VAIN KULJETUSTA VARTEN.
- Ota kaksi tukiosaa **1** pussista ja työnnä ne laitteen päällä takana oleviin ohjaimiin **2** (katso kuvaa 3).

- Kun laite on asetettu paikalleen, odota noin 30 minuuttia, ennen kuin se kytketään verkkovirtaan.



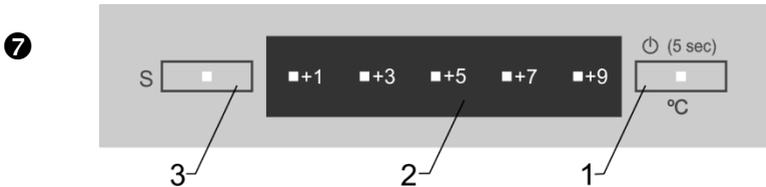
Odota vasta neljän tunnin kuluttua tai myöhemmin, ennen kuin kytket sen sähköverkkoon. Jos näin ei tehdä, kompressorin voi mennä rikki.



Kaappia ei saa kytkeä sähköverkkoon, ennen kuin kaikki pakkaus- ja kuljetusmateriaalit on poistettu. Hävitä pakkausmateriaali oikealla tavalla.

ELEKTRONISEN OHJAUSPANEELIN KUVAUS

Kun laite kytketään sähköverkkoon ensimmäisen kerran, sininen ruutu +5 syttyy (tehtaalla lämpötilaksi on säädetty +5 °C, mutta lämpötilan voi valita tarpeen mukaan).



1 - Lämpötilan säätöpainike. Jääkaapin lämpötilan säätäminen:

Paina lämpötilapainiketta **1**: pidä painettuna, kunnes lämpötilan merkkivalo (ruutu) alkaa vilkkua sinisenä (aktiivinen). Päästä sitten painike **1** ja painele, kunnes haluamasi ruutu on sininen (aktivoitu). Yhdellä painalluksella lämpötila muuttuu yhden askelen.

Lämpötila-asetus kiertyy: esimerkiksi jos ruutu +5 palaa sinisenä, ja haluat lämpötilaksi +9 °C, sinun pitää painaa painiketta **1** 2 kertaa, kunnes ruutu +9 muuttuu siniseksi. Jääkaapin lämpötila on säädettävissä viisiportaisella asteikolla:

+9 – korkein lämpötila (pienin jäähdytys)

+1 – matalin lämpötila (suurin jäähdytys)

HUOMAUTUS: Sähkökatkon jälkeen laite käynnistyy automaattisesti käyttäen jääkaapissa käyttäjän viimeksi valitsemaa lämpötilaa.

JOS JÄÄKAAPIN OVI ON AUKI YLI 30 SEKUNTIA, laite antaa äänivaroituksen, joka vaimenee, kun ovi suljetaan.

JOS HUONE ON VIILEÄ, JÄÄHDYTYSKONEISTO JÄÄHDYTTÄÄ VÄHEMMÄN, JOLLOIN JÄÄKAAPIN LÄMPÖTILA VOI NOUSTA. Valitse silloin alhaisempi lämpötila painikkeella **1**.

Jäähdytyskoneisto päälle/pois: **SAMMUTUS:** Paina painiketta **1**, kunnes kolme lämpötilaruutua palaa sinisinä ja jääkaapin valo sammuu. HUOMIO! Sähköjännite jää päälle. **KÄYNNISTYS:** Paina painiketta **1**, kunnes valittu lämpötilaruutu on sininen ja jääkaapin valo syttyy.

HUOMAA: kun jäähdytyskoneisto sammutetaan, käyttäjän viimeksi valitsema lämpötila jää muistiin.

2 - Lämpötilan osoittavat ruudut. Asetetun lämpötilan ruutu palaa sinisenä (aktiivinen), kun taas muut ruudut ovat harmaita (ei aktiivisia).

3 - PIKAPAKASTUS käynnistetään painamalla painiketta **3**. Kun PIKAPAKASTUS on käynnissä, painikkeen keskellä oleva valkoinen valo palaa. Pikapakastustoiminto kytkeytyy automaattisesti pois kuin on saavutettu lämpötila alle -18 °C.

FÖRVARING OCH FRYSNING AV LIVSMEDEL

Temperaturerna inuti kylskåpet och frysenheten beror huvudsakligen på omgivningens temperatur, inställningen av temperaturkontrollen samt mängden livsmedel som förvaras i facken. Notera också att den invändiga temperaturen kan öka varje gång dörren öppnas.

Kylavdelningen: A vdelningarna i kylskåpet påverkas på olika sätt av kyleffekten. Det varmaste området är runt dörren i kylskåpets högre del och dess kallaste område är i närheten av den bakre väggen samt i den nedre delen av kylskåpet.

Livsmedlen bör därför förvaras enligt följande:

- På kylskåpets hyllor (uppifrån neråt): bakverk, färdiga maträtter, mjölkprodukter, kött, fisk och kallt kött/korv. I grönsaksfacket: grönsaker, sallad och frukt.
- I dörren (uppifrån neråt): smör, ost, ägg, tuber (t.ex. senap), små fl. askor, stora fl. askor, mjölk och fruktjuice i tetrapack.
- Vätska, starkt luktande livsmedel samt livsmedel som lätt drar åt sig lukter (t.ex. ost, fisk och smör) bör förvaras avskilt eller i tätt förslutna kärl.
- Varm mat bör stå och svalna i rumstemperatur innan den placeras i kylskåpet.
- Se alltid till att dörren är ordentligt stängd och att tätningen inte hindras av livsmedel som förvaras i avdelningen eller i dörrfacken.

Elintarvikkeiden saastumisen vältämiseksi huomioi seuraavat seikat:

- Oven avaaminen pitkiksi ajoiksi voi aiheuttaa huomattavan lämpötilan nousun laitteen osastoissa.
- Puhdista säännöllisesti sellaiset pinnat, jotka saattavat joutua kosketuksiin elintarvikkeiden kanssa, ja käsillä olevat valutusjärjestelmät.
- Säilytä raakaa lihaa ja kalaa sopivissa astioissa jääkaapissa, jotta ne eivät pääse kosketuksiin muiden ruokien kanssa tai putoa niihin.
- Jos jäähdintyökalu jää jäätymään, sulata, puhdista, kuivaa ja jätä ovi auki, jotta home ei pääse kehittymään laitteen sisään.

Frysenheten: Kun aiot pakastaa suuria määriä tuoretta ruokaa, kytke PIKAPAKASTUS päälle 24 tuntia etukäteen – paina pikapakastuspainiketta **3** (katso kuvaa 7). Painikkeen keskellä oleva merkkivalo syttyy. Laita pakastettavaksi valmistellut ruuat yhteen tai kahteen riviin symbolilla **❄️***** merkittynä pikapakastuslokeroon. Pikapakastustoiminto kytkeytyy automaattisesti kuin on saavutettu lämpötila alle -18 °C. Pikapakastuspainikkeen keskellä oleva merkkivalo sammuu: siirrä pakastetut ruuat pikapakastuslokerosta säilytyslaatikoihin (katso kuvaa 1, 2).

- PAKASTETTUA RUOKAA EI SAA OLLA TEKNISISSÄ TIEDOISSA MAINITTUA ENEMPÄÄ. Ne löytyvät kaapin tyyppikilvestä, joka on liimattu jääkaappiosaston vasempaan seinään hedelmä- ja vihanneslaatikoiden lähelle.
- Jätä pakasteiden yläreunan ja yläpuolisen hyllyn väliin tyhjää tilaa vähintään 3 cm.
- Älä laita pakastimeen tuotteita, joita ei ole suljettu pakkauksiin.
- Tuoreet, pakastettavat tuotteet eivät saa koskettaa jo pakastettuja tuotteita.
- Älä pakasta tuotteita, jotka ovat huonelämpötilaa lämpimämpiä.
- **VAROITUS! Älä pakasta nesteitä lasiastioissa tai pulloissa.**
- Katso tarkasti pakastettujen ruokien säilyvyys, jonka valmistaja on merkinnyt niiden pakkauksiin.
- Suosittelemme, että pakastettua kalaa ja pakastettuja makkaroituja säilytetään pakastimessa korkeintaan 6 kuukautta, juustoa, lintua, sian- ja lampaanlihaa korkeintaan 8 kuukautta, naudanlihaa, hedelmiä ja kasviksia korkeintaan 12 kuukautta.

SULATUS, PUHDISTUS JA HOITO

JÄÄKAAPPI sulatetaan automaattisesti. Jääkaapin takaseinään muodostuva jää sulaa, kun kompressori ei ole käynnissä, ja sulavesi virtaa sulavesikanavaa pitkin kompressorin päällä olevaan kaukaloon, josta se haihtuu pois.

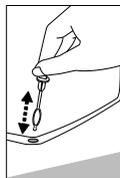
PAKASTIN sulatetaan automaattisesti: siinä on jäätymätön jäähdytysjärjestelmä (No Frost). Kuitenkin riippuen siitä kuinka usein pakastimen ovi avataan ja suljetaan ja kuinka lämpimiä tuotteita kaappiin laitetaan, pakastimen sisäseiniin ja laatikoihin voi kertyä jäätä. Se on normaalia. Mutta mitä paksumpi jääkerros on, sitä enemmän kaappi kuluttaa sähköä. Jos No Frost -järjestelmä ei ole pystynyt haihduttamaan liikakosteutta ja kaappiin on muodostunut jääkerros, se pitää sulattaa. Toimi silloin seuraavasti:

- **VAROITUS! Sammuta laite ja irrota sähköpistoke pistorasiasta.**
- Ota pakasteet pois pakastimesta.
- Jätä pakastimen ovi auki. Jään sulaessa kuivaa pakastimen pinnat ja laitteet liinalla.
- Sulje pakastimen ovi. Kytke sähköpistoke pistorasiaan ja käynnistä kaappi.

PUHDISTA KAAPPI SÄÄNNÖLISESTI!

! **Huomautus: ennen jäähdytyskoneiston ja kaapin takaosan puhdistamista kaappi pitää irrottaa sähköverkosta.**

- Suojele kaapin sisäpintoja ja muoviosia rasvoilta, hapoilta ja kastikkeilta. Mikäli kaappiin läikkyä tuotetta, puhdista se heti lämpimällä saippuvedellä tai astianpesuaineella. Pyyhi kuivaksi.
- Puhdista ovien tiivisteet säännöllisesti. Pyyhi kuiviksi.
- Puhdista sulatusvesikanava siihen tarkoitettulla erikoispuhdistimella. ►
- Pyyhi vähintään kerran vuodessa pölyt pois kaapin takaa ja kompressorista. Käytä pehmeää harjaa, staattista sähköisyyttä torjuvaa liinaa tai pölynimuria.
- **ÄLÄ KÄYTÄ** hiovia pesuaineita, happoa, alkoholia tai bentseeniä kaapin sisä- ja ulkopintojen puhdistukseen. **ÄLÄ KÄYTÄ** hankaamiseen tarkoitettuja karkeapintaisia puhdistusliinoja tai sienä.



OVIE AVAUTUMISSUUNNAN VAIHTAMINEN

Ovien avautumissuuntien vaihdossa tarvitaan mielellään kaksi henkilöä. Tarvitset mutteriavaimet 8 ja 10 ja ristikantaruuvitaltan.

Ovien avautumissuuntaa vaihdettaessa kaappia EI SAA kääntää selälleen.

Suorita seuraavat toimenpiteet luetellussa järjestyksessä (katso kuvaa 6):

VAROITUS! Kytke kaappi pois päältä ja irrota sähköpistoke pistorasiasta.

1. Irrota suojukset **c** kaapin rungosta ja oven sisäpuolelta. Irrota myös yläkannatin **6** muttereineen ja aluslevyineen sekä kannattimen alla oleva väliosa.
2. Irrota jääkaappiosaston ovi **1**. Irrota sen alareunasta rajoitin **5**. Kiinnitä oven toiselle puolelle vasemmalle avautuviin oviin tarkoitettu rajoitin (se löytyy pakkauksesta).
3. Irrota keskikannatin **4** aluslevyineen akselista, samoin muovinen väliosa. Irrota pakastinosaston ovi **3**. Irrota alakansi **11** yhdessä pienen kannen **10** kanssa.
4. Irrota alakannatin **2** aluslevyineen akselista, samoin muovinen väliosa. Kierrä akseli aluslevyinen irti ja kierrä se toisella puolella olevaan reikään.
5. Irrota kannatin **7** ja vaihda keskenään kannattimet **2** ja **7**. Irrota tulpat **8** pakastin- ja jääkaappiosastot erottavasta väliseinästä ja laita ne vastakkaisella puolella oleviin reikiin.
6. Irrota kahvan kiinnitysruuvien kannet **a** ja avaa ruuvit. Siirrä kahvat toiselle puolelle. Paina tulpat **b** (ne löytyvät pakkauksesta) ovien tyhjiin reikiin.
7. Irrota tulppa **9** pakastinosaston ovesta ja paina se toiselle puolelle.

8. Ripusta pakastinosaston ovi **3** kannattimen **2** akseliin jääkaapin toiselle puolelle.
9. Käänä kannatinta **4** muovisen väliosan kanssa 180° ja vaihda keskenään akselilla kannattimessa ylhäällä ja alhaalla olevat aluslevyt. Kun kannatinakseli on asetettu pakastimen oveen, kierrä se jääkaapin vastakkaiselle puolelle. Ripusta jääkaappiosaston ovi kannattimen **4** akselille.
10. Käänä kannatin **6** ympäri 180° yhdessä akselilla olevien aluslevyjen ja muovisen väliosan kanssa. Irrota akseli ja aluslevyt ja kiinnitä ne kannattimen toiselle puolelle. Kun kannattimen **6** akseli on asetettu jääkaappiosaston oveen, ruuvaa kannatin jääkaapin vastakkaisella puolella oleviin alareikiin. Peitä kannatin ja tyhjä reikä kansilla **c**.
11. Laita suojus **10** alakannen **11** ohjaimiin vastakkaisella puolella ja laita alakansi **11** vanhalle paikalleen.

Odoti noin 30 minuuttia, ennen kuin se kytketään verkkovirtaan. Jos yksikkö on kallistunut yli 30 °, odota noin 4 tuntia, ennen kuin kytket sen uudelleen verkkovirtaan.

ONGELMIA JA NIIDEN RATKAISUJA (VIANETSINTÄ)

- **Kaappi on kytketty sähköverkkoon mutta se ei toimi.** Varmista, että sähköpistorasiassa on jännite. Varmista, että sähköpistoke on kytketty oikein pistorasiaan.
- **Painikkeen keskellä oleva merkkivalo palaa punaisena.** Jäähdytyskoneisto toimii hätätoiminnolla. Ota silloin viipymättä yhteyttä huoltoliikkeeseen.
- **Lämpötilaa ei voi asettaa, PIKAPAKASTUS ei toimi.** Sulje jääkaapin ovi, sammuta jäähdytyskoneisto. Irrota sähköpistoke pistorasiasta ja odota 12 minuuttia. Sen jälkeen työnnä sähköpistoke takaisin pistorasiaan ja tee tarvittavat toimenpiteet: aseta lämpötila tai käynnistä PIKAPAKASTUS.
- **Lasihyllyjen alta tippuu kosteutta.** Jos laitat useita nestettä sisältäviä astioita hyllylle, kosteus voi tiivistyä ja tippua alla olevalle hyllylle. Siirrä joitain nestettä sisältäviä astioita muille hyllyille.
- **Kaappi pitää kovaa ääntä.** Varmista, että kaappi on vaakasuorassa ja tukevalla alustalla. Säädä kaapin asento etujalkoja säätämällä. Tarkista, että kaappi ei kosketa mitään kalustetta ja että kaapin takana oleva jäähdytyskoneisto ei kosketa seinään. Vedä kaappi irti kalusteista tai seinistä. Tarkista, johtuuko melu kaapin sisällä olevista toisiinsa koskettavista pulloista, purkeista tai astioista.
- **Jääkaappiosaston pohjalle on ilmestynyt vettä.** Tarkista, onko sulatusvesikanava tukossa. Puhdista sulatusvesikanava siihen tarkoitettulla erikoispuhdistimella.
- **Karkaistua lasia oleville hyllyille on ilmestynyt vettä.** Jääkaapissa olevat ruokatarvikkeet tai astiat koskettavat kaapin takaseinää. Älä anna ruokatarvikkeiden tai astioiden koskettaa takaseinää.
- **Kaappin alle on valunut vettä.** Sulatusveden keräyskaukalo on liukunut pois kompressorin päältä. Aseta kaukalo takaisin kompressorin päälle.
- **Kun kaapin ovi avataan, kumitiiviste irtoaa.** Tiiviste on tahmean ruuan (rasvan, siirapin) likaama. Pese tiiviste lämpimällä saippuavedellä ja pyyhi se kuivaksi. Laita sitten tiiviste takaisin paikalleen.
- **Kaapissa on liian lämmintä, kompressorin pitää vain lyhyitä taukoja.** Tarkista, sulkeutuvatko kaapin ovet tiukasti, onko niitä pidetty auki tarpeettomasti tai onko kaappiin laitettu paljon lämmintä ruokaa.
- **Kaapin päälle tiivistyy vettä.** Huoneen ilmankosteus on yli 70 %. Tuuleta kaapin sijoitushuone ja poista kosteuden syy mahdollisuuksien mukaan..

Huomautuksia kaapin pitämästä äänestä: Koska kompressori käynnistyy ja pysähtyy jäähdystystarpeen mukaan, kaapista kuuluu erilaisia ääniä. Se on normaalia eikä tarkoita, että kaapissa olisi vika. Jäähdytysjärjestelmässä kiertävä kylmäaine aiheuttaa solisevia tai kuplivia ääniä. Voimakkaampia napsahduksia voi kuulua kompressorin käynnistyessä.



YMPÄRISTÖN SUOJELU

Tämä merkki tarkoittaa, että kun laitetta ei enää tarvita, sitä ei saa laittaa talousjätteeseen. Se pitää kerätä ja romuttaa erikseen, ts. se pitää toimittaa hylättyjen sähkölaitteiden keräyspisteeseen. Pyydä paikallisilta viranomaisilta tai kaupasta, josta kaapin ostit, tiedot paikoista, joihin vanhan kaapin voi toimittaa hävitettäväksi. Jos päätät hylätä laitteen, tee se käyttökelvottomaksi tapaturmien estämiseksi. Vedä sähköpistoke pistorasiasta ja katkaise sähköjohto. Irrota tiiviste. Jos luukussa on lukko, riko se. **VAROITUS! Älä pura laitetta itse. Toimita se keräyspisteeseen.**

TAKUU

Jos kaappi ei toimi oikein, varmista, voitko selvittää ja korjata toimintahäiriön itse. Jos et osaa ratkaista ongelmaa itse, ota yhteys lähimpään huoltoedustajaan puhelimitse tai kirjeitse. Kun otat yhteyden huoltoedustajaan, ilmoita hänelle kaapin malli **1** ja numero **2**. Ne löytyvät kaapin tyyppikilvestä, joka on liimattu jääkaappiosaston vasempaan seinään hedelmä- ja vihanneslaatikoiden lähelle.

N00NRFPT-6

2021-03-18