

point

Pencil Stick Vacuum

POPENCIL
User Manual

LIFE MADE EASIER

GB

Thank you for purchasing your new POINT Rechargeable Vacuum Cleaner. These operating instructions will help you use it properly and safely. We recommend that you spend some time reading this instruction manual in order that you fully understand all the operational features it offers. Read all the safety instructions carefully before use and keep this instruction manual for future reference.

NO

Takk for at du kjøpte denne nye Oppladbar støvsuger fra POINT. Denne bruksanvisningen vil hjelpe deg med å bruke den på en trygg og riktig måte. Vi anbefaler at du tar deg tid til å lese gjennom hele bruksanvisningen for å bli fortrolig med alle funksjonene som tilbys. Les alle sikkerhetsanvisningene nøye før bruk, og oppbevar bruksanvisningen for fremtidig referanse.

FI

Kiitos, kun valitsit uuden POINT-Ladattavan pölynimurin. Näämä käyttöohjeet opastavat sinua käyttämään laitetta oikein ja turvallisesti. Suosittelemme, että käytät hetken tämän käyttöoppaan lukemiseen, jotta ymmärrät täysin, mitä toimintoja latteessaon. Lue kaikki turvallisuusohjeet huolellisesti ennen laitteen käyttöä ja säilytä käyttöopas myöhempää käyttöä varten.

DK

Tak for købet af din nye Genopladelig støvsuger fra POINT. Disse brugervejledninger hjælper dig med at bruge dette apparat rigtigt og sikkert. Vi anbefaler, at du læser denne brugervejledning, så du får en fuld forståelse af hvordan alle funktionerne virker. Læs sikkerhedsforskrifterne grundigt inden brug, og gem denne brugervejledning til senere brug.

SE

Tack för att du har köpt en ny POINT Uppladdningsbar dammsugare. Denna bruksanvisning hjälper dig att använda den på ett säkert och korrekt sätt. Vi rekommenderar att du tar dig tid att läsa igenom denna bruksanvisning för att till fullo förstå alla driftfunktioner som den erbjuder. Läs noga igenom alla säkerhetsinstruktioner före användning och spara bruksanvisningen för framtida bruk.

Instruction Manual - English	page	4 - 13
Bruksanvisning - Norsk	side	14 - 23
Käyttöopas - Suomi	sivu	24 - 33
Brugervejledning - Dansk	side	34 - 43
Bruksanvisning - Svenska	sida	44 - 53

GB

NO

FI

DK

SE

SAFETY WARNING



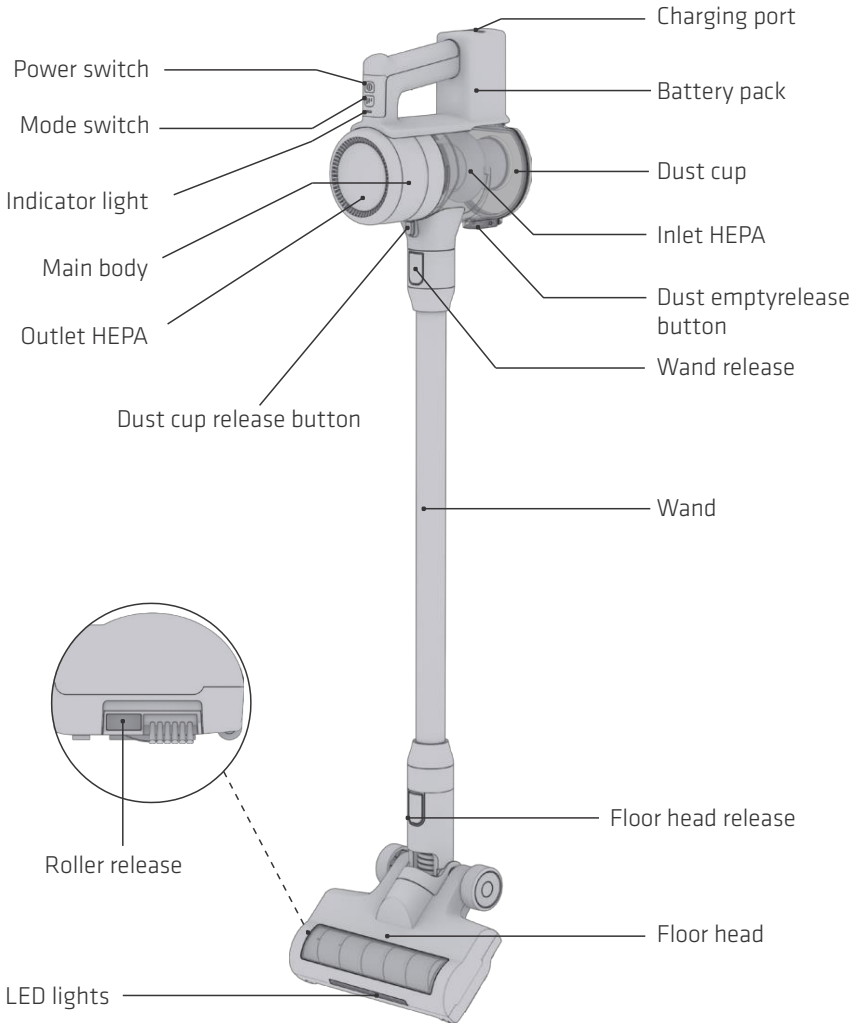
Before using this product, please read all the contents of this instruction manual carefully. Follow the instructions to install the machine. Take good care of this manual. If you distribute the product to a third party for use, please enclose this instruction manual with the machine. Any operation inconsistent with the instructions may result in product damage or serious personal injury. This product is only suitable for household use, it is not suitable for industrial or outdoor use.

1. Do not use this product for water absorption, in order to avoid failure.
2. The product is not suitable for people with physical, sensory or mental disabilities or people who lack experience and common sense (including children), unless supervised or directed by others to ensure its safe use.
3. This product is only suitable to be used in dry environments, do not take it outdoors or use it in wet environments. Do not touch the plug or any live part of the product with wet hands, to avoid the danger of electric shock. If the charger or plug is damaged, stop using it. Please call our professional maintenance personnel to follow and replace, in order to avoid harm.
4. Do not vacuum hot materials (unextinguished cigarette butts, matches or hot ashes, etc.), ultrafine substances in non-domestic environments (e.g. lime, cement, wood chips, gypsum powder, ash, toner, etc.), large sharp fragments (of glass, nails, pins, etc), hazardous materials (e.g. solvents, scale remover, etc.), chemicals (e.g. acids, detergents, etc.), flammable and explosive liquids (gasoline, alcohol products) and other substances with uncertain physical properties.

5. Keep airflow channels and moving parts away from long hair, loose clothing, fingers and other body parts. Do not hold the vacuuming tube, attachment suction head or tools to your eyes or ears, or put them in your mouth.
6. During use if you find leakages, the motor temperature is too high, the fuselage overheats, there is an abnormal sound or odor, the suction is weak etc, immediately stop using. And call the company professional maintenance personnel.
7. When charging, use the adapter provided by our company. Other types of adapters may cause the battery to malfunction or cause excessive heating.
8. If you do not use this product for a long time, power should be turned off and the adapter unplugged.
9. After using the machine, please store it in a dry place. Damp places can affect the insulation and service life of electrical appliances.
10. Please check the dust cup regularly, and clean it in time. Keep ventilation paths clear, avoid obstruction that cause the suction power to drop and motor to heat, thus affecting the service life of the vacuum cleaner.
11. When cleaning this product, do not use lubricant, detergent, polishing agent, etc.
12. If the machine breaks down, do not repair it by yourself. Please call our after-sales department for help.
13. All technical and other information related to the specifications of this product must be obtained from our company or a designated third-party testing company. The final right of interpretation belongs to our company.

PRODUCT OVERVIEW

Perspective drawing & What's in packing



Crevice tool



2 in 1 brush tool

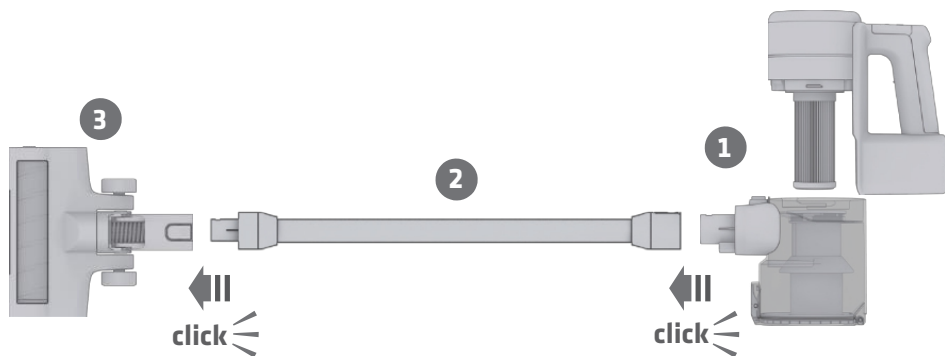


Adapter



Wall-mounted dock with screws

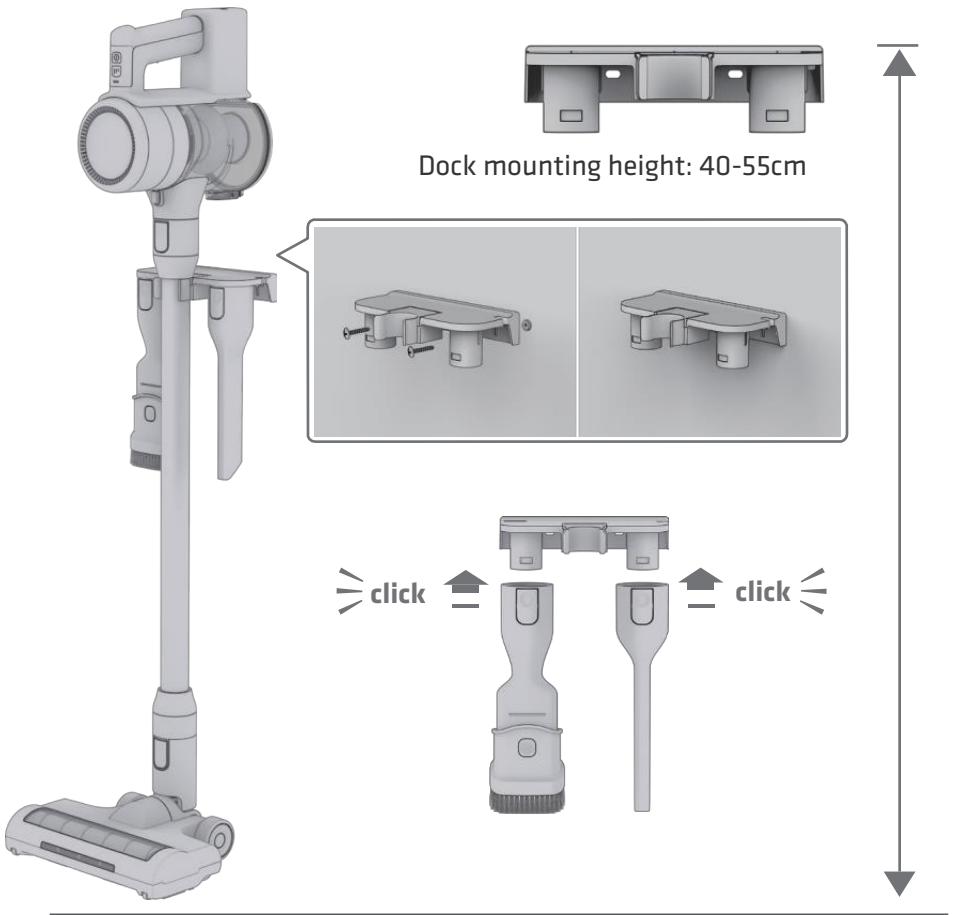
HOW TO INSTALL THE MAIN BODY



ASSEMBLY

1. Slide dust bin onto hand vacuum until it clicks (Fig. 1).
2. Slide wand onto hand vacuum until it clicks (Fig. 2).
3. Push wand into motorized floor nozzle until it clicks (Fig. 3).

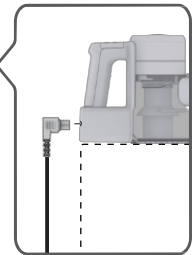
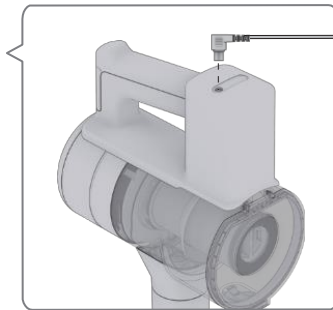
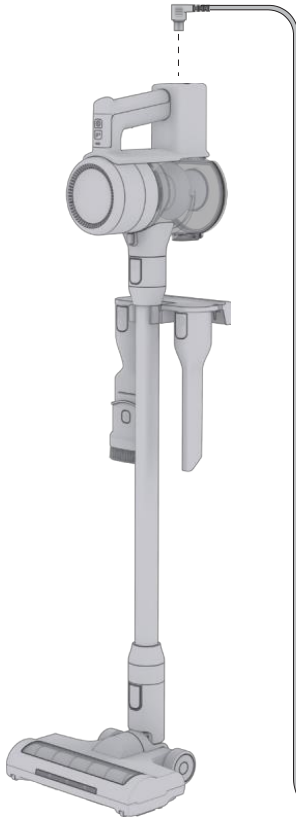
USEING WALL MOUNTING



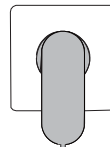
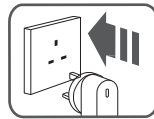
Place mount against wall and use pencil to mark drill holes with the height of 40-55cm.
Drill holes and insert screws through holes on mount and tighten until firmly attached.
Place assembled vacuum cleaner and accessories on wall mount.

CHARGING AND RUNTIME

Charging mode 1



Charging Mode 2



Low mode

40 min

High mode

15 min

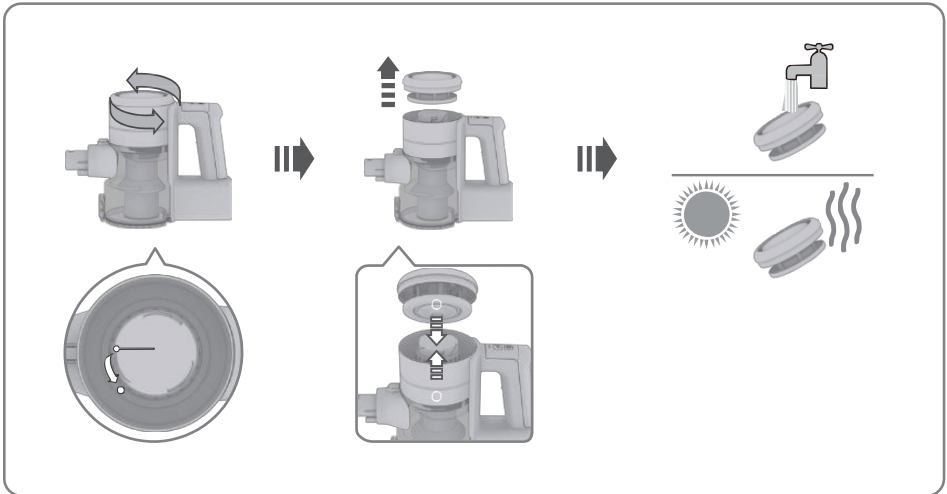
4h

Battery charging time

Charging
Plug the adapter into the charging connector on the appliance handle. After charging, the blue light begins to flash.

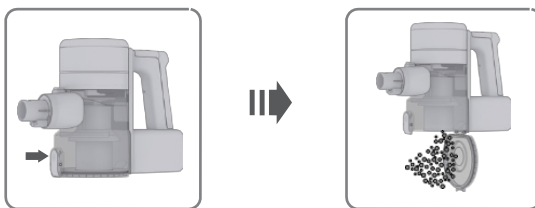
CLEAN ALL PARTS

Cleaning the filters



Turn the outlet filter and separate the HEPA filter from the hand vacuum. The filter can be rinsed in water. Allow the filter to dry before placing it back into the dust container.

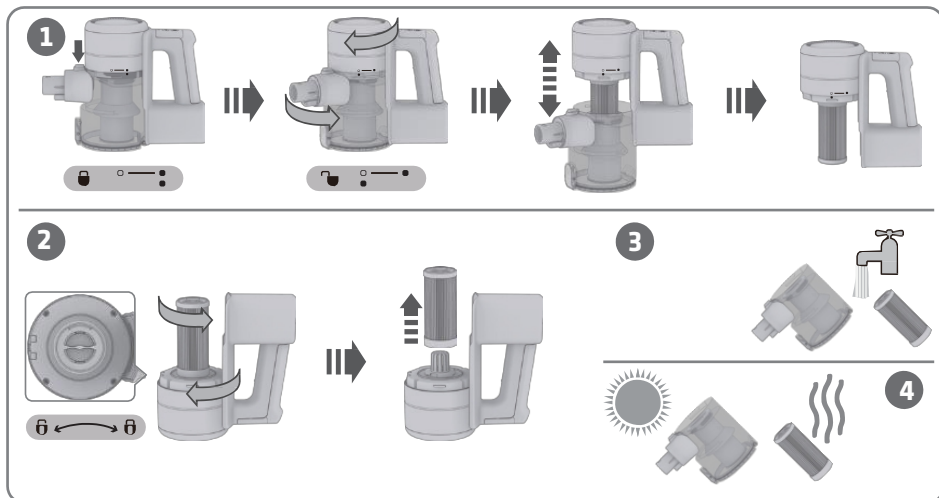
Emptying the dust cup



To empty the dust container, press the emptying button. Open the container, empty the dust and close the container cover.

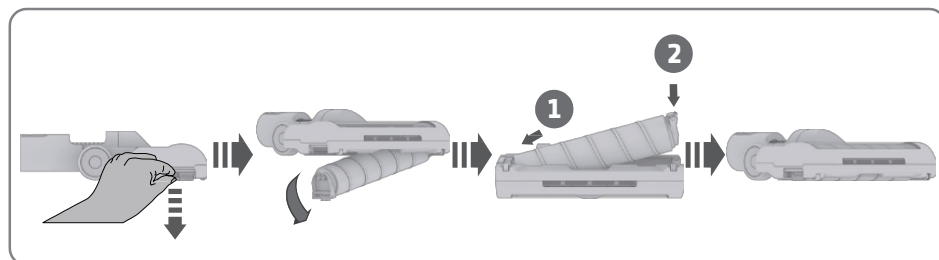
CLEAN ALL PARTS

Cleaning the dust cup and filters



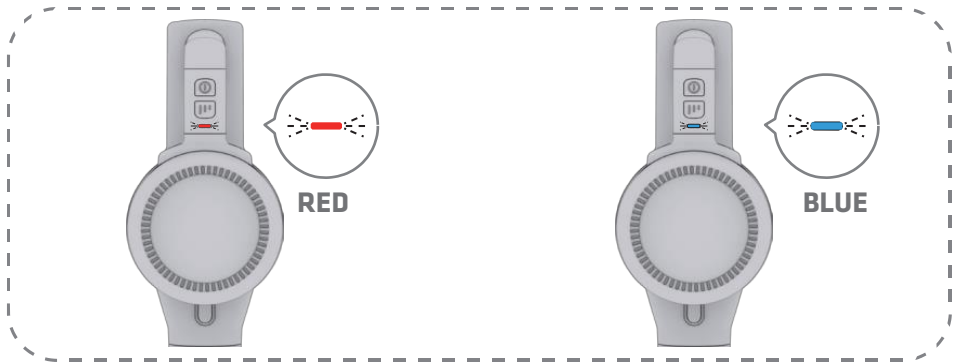
Press the button to rotate the dust container and move it down and away from the appliance to remove the dust container. Turn the inlet filter and separate the filter. The filter can be rinsed in water. Allow the filter to dry before placing back into the dust container.

Cleaning the motorized brush



There is a roller end cover on the side of the turbo brush, pull the roller end cover by hand to take out the brush, then the brush can be removed.

INDICATOR LIGHT FUNCTION



Indicator Light (Scene Red/Blue)	
Main motor overcurrent/short circuit	The red light is on for 10 seconds, meanwhile the machine stop working (If you press switch when device is on and it does not turn on)
Brush current/short circuit	The red and blue lights flash alternately (The main motor works normally)
No-load protection (main motor)	After the blue indicator is on for 2 seconds, the red indicator blinks at 2 Hz for 3 seconds (6 times), and the system shuts down
Overvoltage /overcurrent of the adaptor	The red light blinks 10 times at 1hz
Battery pack undervoltage shutdown 2.75V	The red light blinks for 10 seconds(2hz) (20times) (Every time the blue light flashes after switching off)
Battery low voltage protection	When the battery pack voltage is less than or equal to 14v, the battery pack cannot be charged and blinks red at 2hz for 10 times
NTC Short circuit or open circuit	If the battery pack is not charged or discharged, the red light blinks at 2hz for 14 times

SPECIFICATION

Product information	Technical parameter
Working voltage (V)	22.2
Rated power (W)	150
Battery capacity (mAh)	2000
The dust cup capacity (L)	0.6
Charge time (H)	3.5-4.5
Working time (Min)	15-40
Adapter parameters	26V/500mA
The whole machine net weight(kg)	2.3

ENVIRONMENT FRIENDLY DISPOSAL



This symbol on the product or in the instructions means that your electrical and electronic equipment should be disposed at the end of its life separately from your household waste. There are separate collection systems for recycling in the EU. For more information, please contact the local authority or your retailer where you purchased the product.

GB

Power International AS,

PO Box 523, N-1471 Lørenskog, Norway

Power Norge:

<https://www.power.no/kundeservice/>
T: 21 00 40 00

Expert Finland:

<https://www.expert.fi/tuki/asiakaspalvelu/>
T: 020 7100 670

Expert Danmark:

<https://www.expert.dk/kundeservice/>
T: 70 70 17 07

Power Finland:

<https://www.power.fi/tuki/asiakaspalvelu/>
T: 0305 0305

Power Danmark:

<https://www.power.dk/kundeservice/>
T: 70 33 80 80

Power Sverige:

<https://www.power.se/kundeservice/>
T: 08 517 66 000

Punkt 1 Danmark:

<https://www.punkt1.dk/kundeservice/>
T: 70 70 17 07

SIKKERHETSADVARSEL



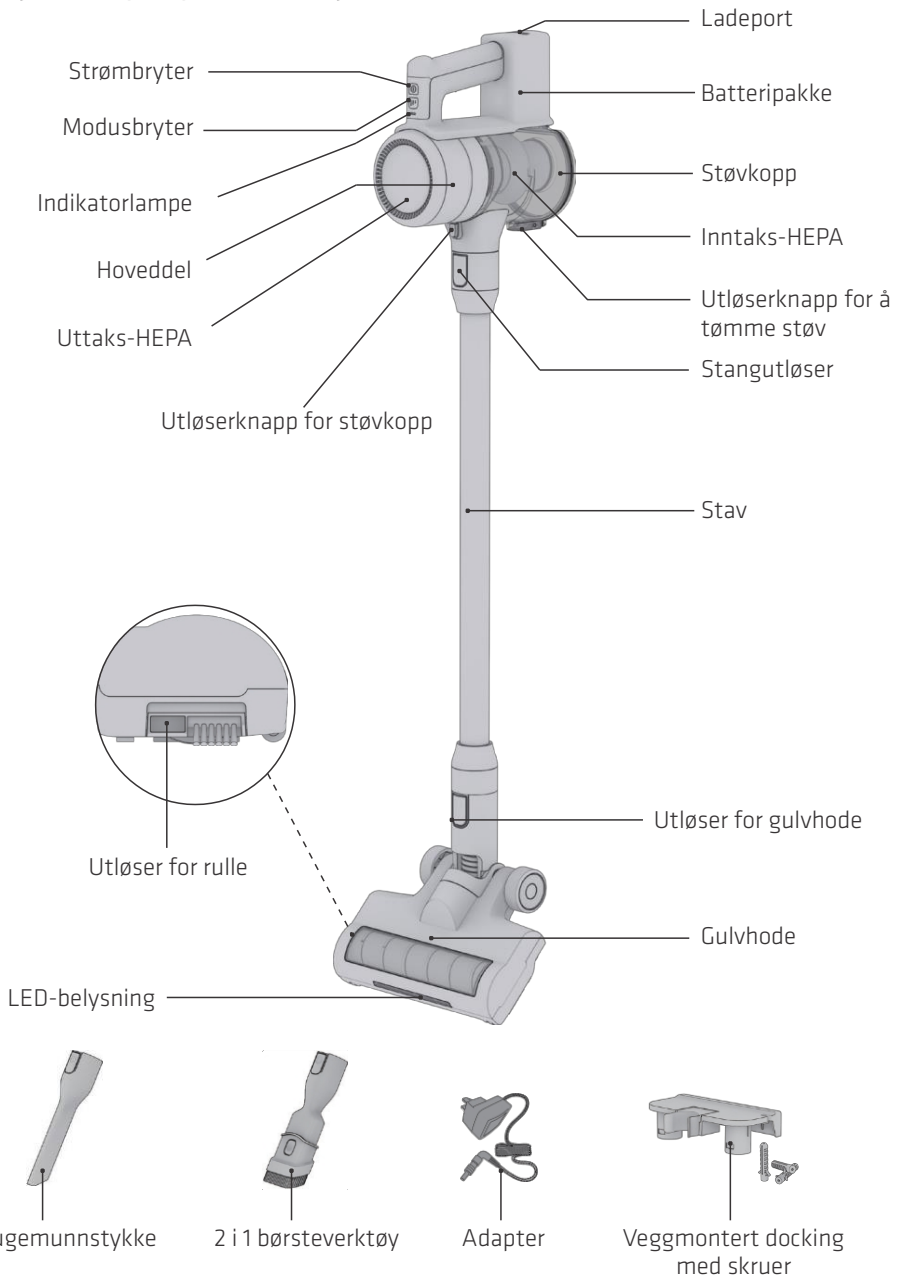
Før du bruker produktet må du lese hele denne bruksanvisningen nøye. Følg instruksjonene for å installere maskinen. Ta godt vare på denne bruksanvisningen. Hvis du gir videre produktet til en tredjepart for bruk, må denne bruksanvisningen følge med maskinen. Enhver operasjon som ikke samsvarer med instruksjonene, kan føre til produktskade eller alvorlig personskade. Dette produktet er kun egnet for bruk i konvensjonelle hjem, og det er ikke egnet for industriell eller utendørs bruk.

1. Ikke bruk dette produktet for å suge opp vann, for å unngå feil.
2. Produktet er ikke egnet for personer med fysiske, sensoriske eller mentale funksjonshemninger eller personer som mangler erfaring og sunn fornuft (inkludert barn), med mindre de holdes under oppsyn eller er godt nok instruert av andre for å sikre trygg bruk.
3. Produktet er kun egnet for bruk i tørre omgivelser. Det skal ikke tas utendørs eller brukes i våte omgivelser. Ikke berør støpselet eller noen strømførende del av produktet med våte hender, da det utgjør en fare for elektrisk støt. Hvis laderen eller støpselet er skadet, må du slutte å bruke. Kontakt vårt faglærte vedlikeholdspersonell for oppfølging og erstatning for å unngå skade.
4. Ikke sug opp varme materialer (uslukkede sigarettneiper, fyrstikker eller varm aske osv.), ultrafine stoffer som ikke er fra husholdning (f.eks. kalk, sement, flis, gips, aske, toner osv.), store skarpe fragmenter (av glass, spiker, stifter osv.), farlige materialer (f.eks. løsemidler, kalkfjerner osv.), kjemikalier (f.eks. syrer, vaskemidler osv.), brennbare og eksplosive væsker (bensin, alkoholprodukter) og andre stoffer med usikre fysiske egenskaper.

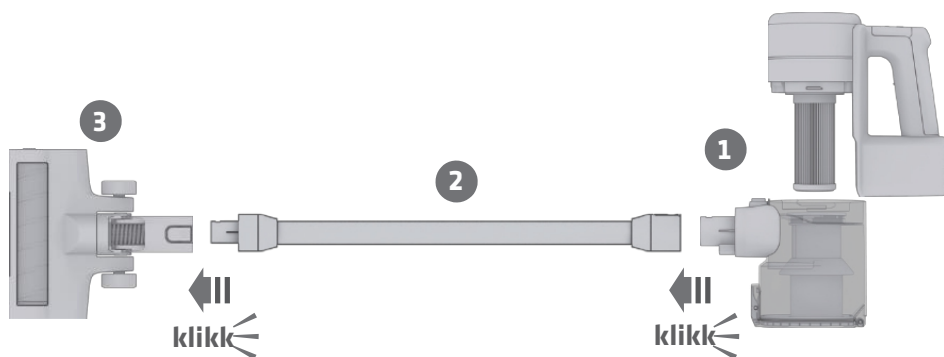
5. Hold luftstrøms kanaler og bevegelige deler unna langt hår, løse klær, fingre og andre kroppsdeler. Ikke hold støvsugerøret, tilbehørets sugehode eller verktøy mot øynene eller ørene, eller legg dem i munnen.
6. Hvis du under bruken finner en lekkasje, eller motoren blir for varm, gir en unormal lyd eller lukt, suger dårlig osv., må du umiddelbart slutte å bruke. Kontakt faglært vedlikeholdspersonell.
7. Når du lader må du bruke den medfølgende adapteren for å lade. Andre typer adaptere kan forårsake batterifeil eller ekstreme termiske effekter.
8. Hvis du ikke bruker produktet på lang tid, skal du slå av strømmen og koble fra adapteren.
9. Når du har brukt maskinen, må du oppbevare den på et tørt sted. Fuktige steder kan påvirke isolasjonen og levetiden til elektriske apparater.
10. Sjekk støvkoppen regelmessig, og rydd den i tide. Hold ventilasjons veiene frie, og unngå hindringer som forårsaker fall i sugeevnen og motoroppvarming, noe som vil påvirke levetiden til støvsugeren.
11. Når du rengjør dette produktet, må du ikke bruk smøremidler, rengjøringsmidler, poleringsmidler osv.
12. Hvis maskinen bryter sammen, skal du ikke reparere den på egen hånd. Ring kundeservice for hjelp.
13. Alle tekniske og andre data som står i denne produktspesifikasjonen, skal være innhentet av oss eller et utpekt tredjeparts testfirma. Den endelige tolkningsretten tilhører oss.

PRODUKTOVERSIKT

Perspektivtegning / Dette er i pakken



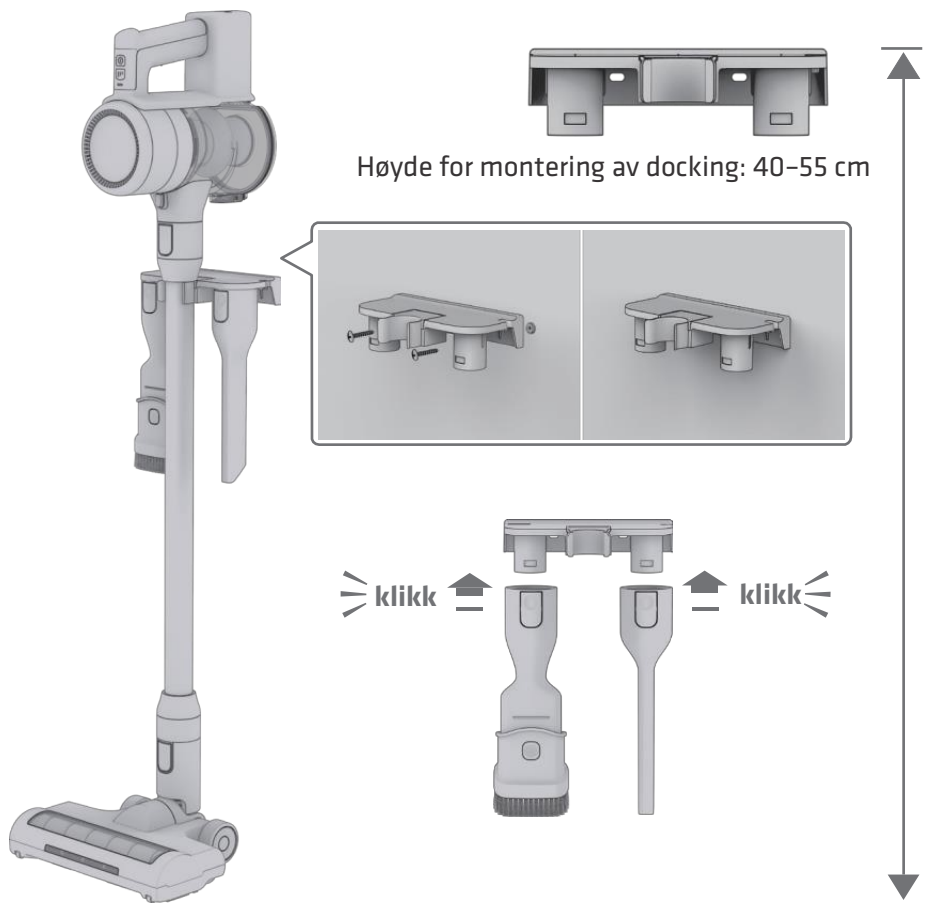
SETTE SAMMEN HOVEDENHETEN



SETTE SAMMEN

1. Skyv støvbeholderen på håndstøvsugeren til den klikker på plass (fig. 1).
2. Skyv stangen på håndstøvsugeren til den klikker på plass (fig. 2).
3. Skyv stangen inn i den motoriserte gulvdysen til den klikker på plass (fig. 3).

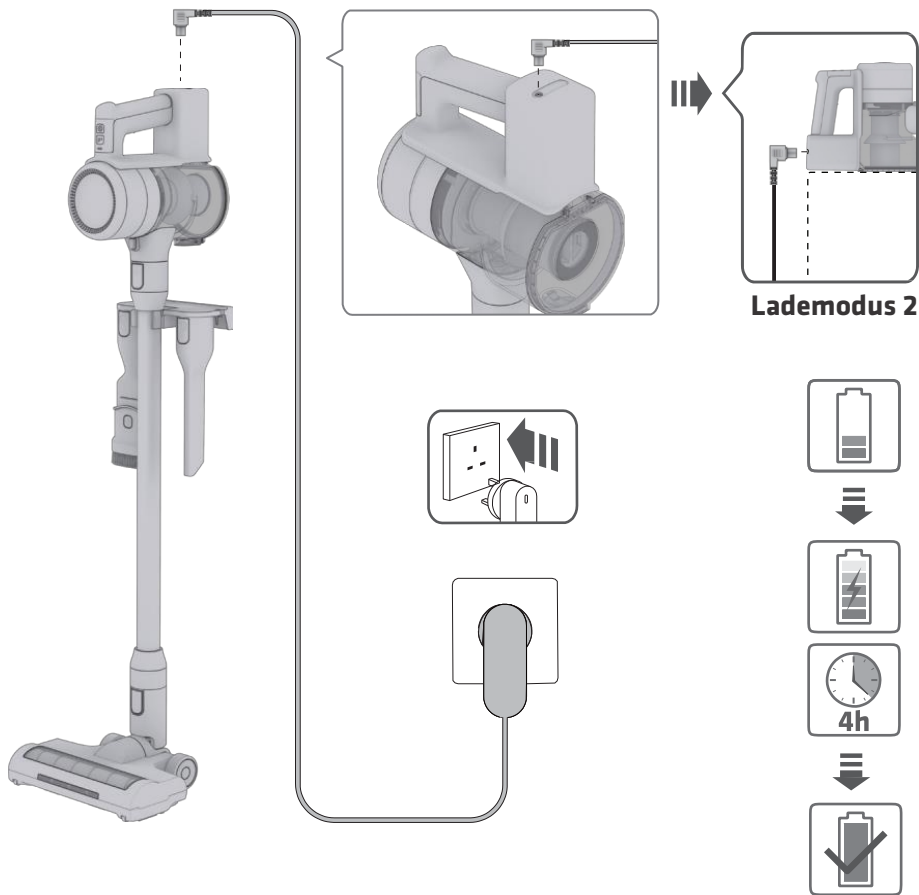
BRUKE VEGGFESTET



Plasser festet mot veggen, og bruk blyant for å markere borehull med en høyde på 40-55 cm.
Bor hull, sett skruene gjennom hullene på festet, og stram til det er godt festet.
Plasser enheten av støvsugeren og tilbehøret på veggfestet.

LADING OG BRUKSTID

Lademodus 1



Lademodus 2

Lav modus

40 min

høy modus

15 min

4t

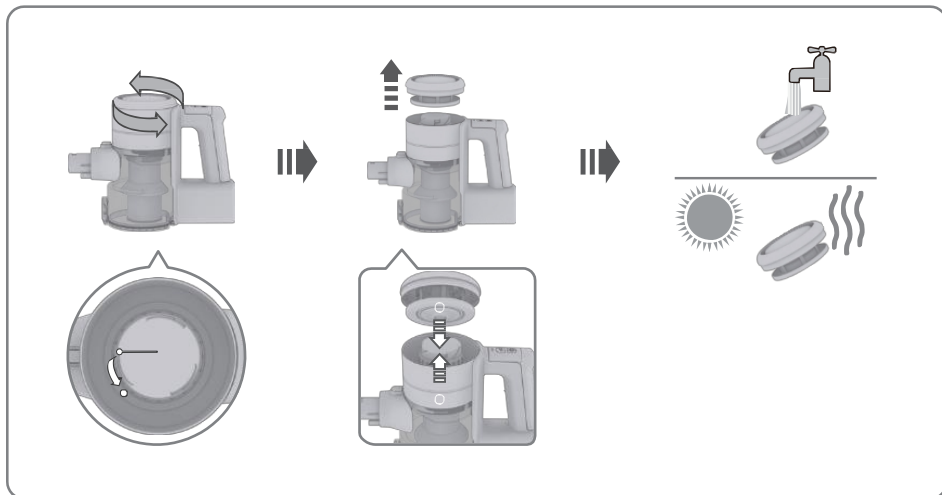
Tid for å lade batteriet

Lading

Koble adapteren til ladekontakten på håndtaket til apparatet. Etter lading begynner den blå lampen å blinke.

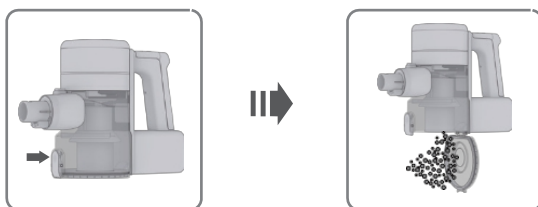
RENGJØR ALLE DELENE

Rengjøre filtrene



Snu utløpsfilteret og skill HEPA-filteret fra håndstøvsugeren. Filteret kan skylles i vann. La filteret tørke før det settes tilbake i støvbeholderen.

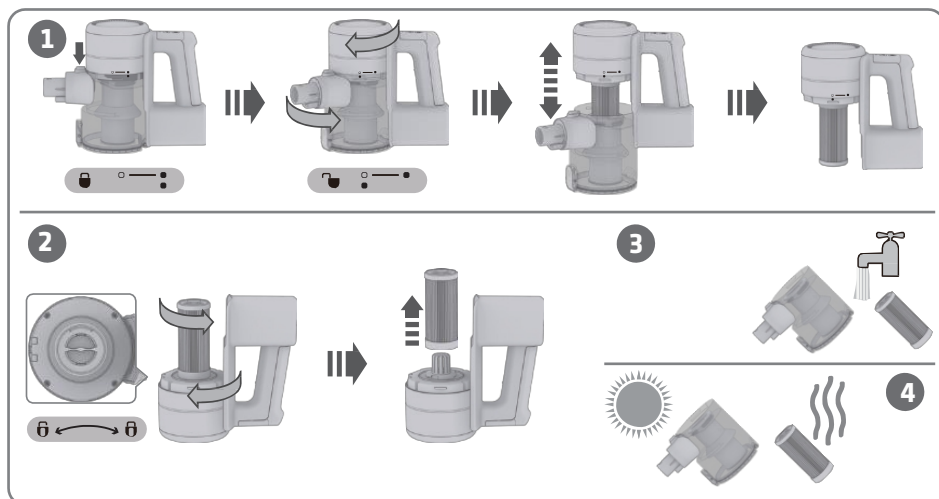
Tømme støvkoppen



Trykk tømme knappen for å tømme støvbeholderen. Åpne beholderen, tøm ut støvet, og lukk beholderdekselet.

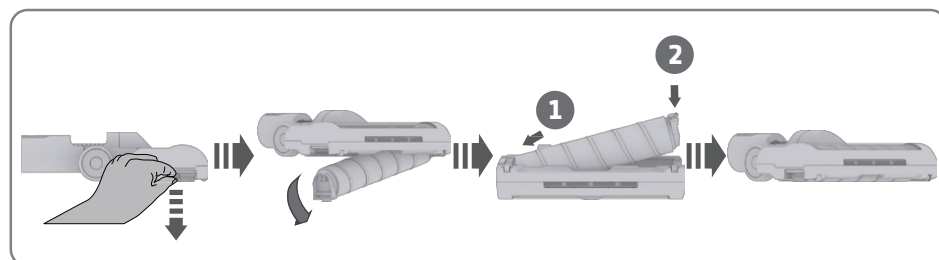
RENGJØR ALLE DELENE

Rengjøre støvkoppen og filterene



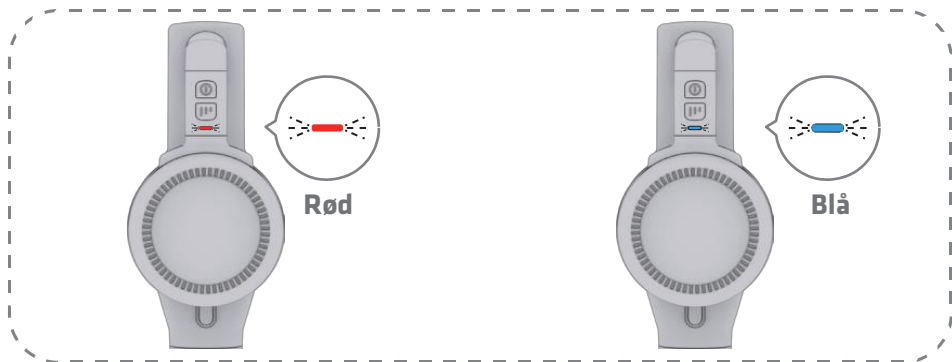
Trykk knappen for å dreie støvbeholderen, og flytt den ned og bort fra apparatet for å fjerne støvbeholderen. Snu innløpsfilteret, og ta av filteret. Filteret kan skylles i vann. La filteret tørke før det settes tilbake i støvbeholderen.

Rengjøre den motoriserte børsten



Det er et endedeksel for rullen på siden av turbobørsten. Trekk i det med hånden for å ta ut børsten, så kan børsten fjernes.

INDIKATORLAMPE INSTRUKSJONER



Indikatorlampe (Scene rød/blå)	
Overstrøm i hovedmotor /kortslutning	Den røde lampen lyser i 10 sekunder, og maskinen slutter å fungere. (Trykkes bryteren nå, slås den ikke på.
Børstestrøm/kortslutning	De røde og blå lampe blinker om hverandre (Hovedmotoren fungerer normalt)
Beskyttelse ved ingen belastning (hovedmotor)	Når den blå indikatoren lyser i 2 sekunder, blinker den røde indikatoren to ganger i sekundet i 3 sekunder (6 ganger), og systemet slår seg av
Overspenning/overstrøm i adapteren	Den røde lampen blinker en gang i sekundet 10 ganger
Batteripakken slås av fra underspenning ved 2,75 V	Den røde lampen blinker i 10 sekunder (to ganger i sekundet) (20 ganger) (hver gang den blå lampen blinker etter avslåing)
Lavspenningsbeskyttelse for batteri	Når batteripakkens spenning er mindre enn eller lik 14 V, kan ikke batteripakken lades, og den blinker rødt to ganger i sekundet 10 ganger
NTC Kortslutning eller åpen krets	Hvis batteripakken ikke lades opp eller lades ut, blinker den røde lampen to ganger i sekundet 14 ganger

TEKNISKE DATA

Produktinformasjon	Tekniske parametre
Driftsspenning (V)	22.2
Merkeeffekt (W)	150
Batterikapasitet (mAh)	2000
Støvkoppens kapasitet (L)	0.6
Ladetid (H)	3.5-4.5
Driftstid (min.)	15-40
Adapter parametere	26V/500mA
Hele maskinens nettovekt (kg)	2.3

KORREKT AVHENDING AV PRODUKTET



Denne merkingen angir at dette produktet ikke skal kastes sammen med annet husholdningsavfall i hele EU. For å beskytte miljøet og mennesker mot ukontrollert avfallshåndtering, må produktet kildesorteres på en ansvarlig måte for å fremme gjenbruk av materialressurser.

Power International AS,

Postboks 523, N-1471 Lørenskog, Norge

Power Norge:

<https://www.power.no/kundeservice/>
T: 21 00 40 00

Expert Finland:

<https://www.expert.fi/tuki/asiakaspalvelu/>
T: 020 7100 670

Expert Danmark:

<https://www.expert.dk/kundeservice/>
T: 70 70 17 07

Power Finland:

<https://www.power.fi/tuki/asiakaspalvelu/>
T: 0305 0305

Power Danmark:

<https://www.power.dk/kundeservice/>
T: 70 33 80 80

Power Sverige:

<https://www.power.se/kundeservice/>
T: 08 517 66 000

Punkt 1 Danmark:

<https://www.punkt1.dk/kundeservice/>
T: 70 70 17 07

TURVALLISUUSVAROITUS



Ennen tämän tuotteen käyttöä lue koko tämän käyttöoppaan sisältö huolellisesti. Asenna kone ohjeiden mukaisesti. Pidä hyvää huolta tästä käyttöoppaasta. Jos luovutat tuotteen kolmannen osapuolen käyttöön, toimita nämä käyttöohjeet koneen mukana. Kaikki näistä ohjeista poikkeava toiminta voi johtaa tuotteen vahingoittumiseen ja vakavaan henkilövahinkoon.

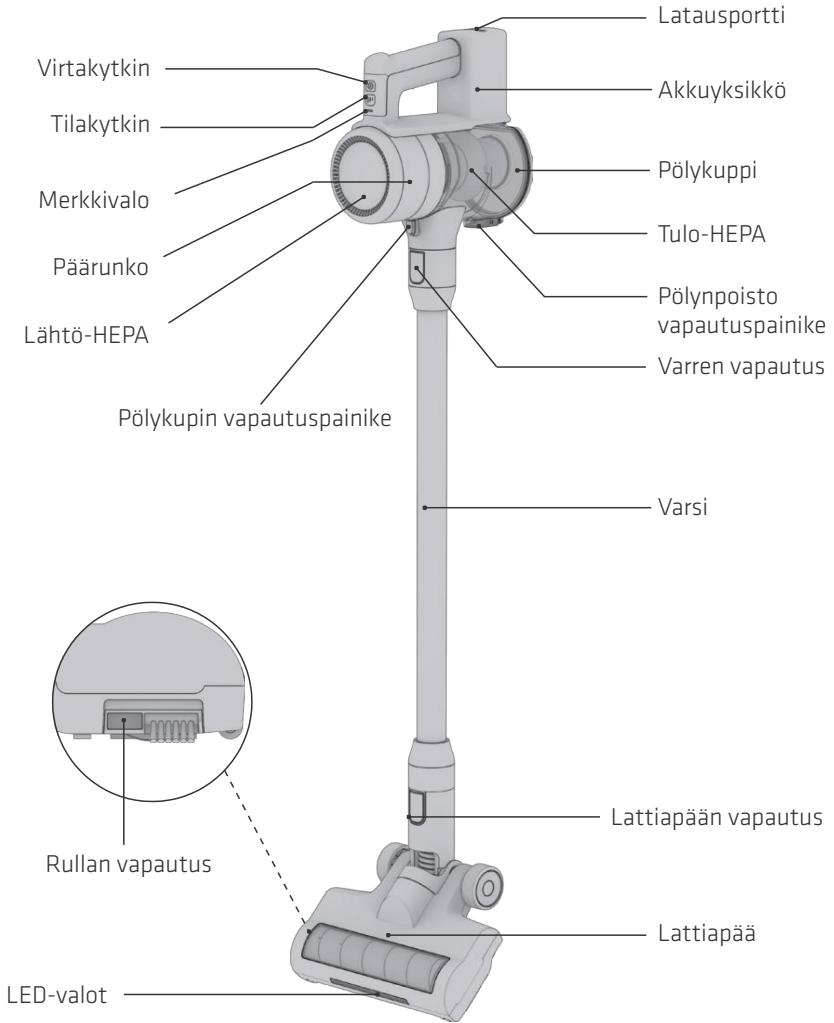
Tämä tuote soveltuu vain normaaliin kotikäyttöön, ei teolliseen tai ulkokäyttöön.

1. Älä käytä tätä tuotetta veden imemiseen vioittumisen välttämiseksi.
2. Tämä tuote ei sovellu henkilölle, jolla on fyysisiä, aistillisia tai henkisiä vammoja tai henkilöille, joilla ei ole kokemusta tai tervettä järkeä (mukaan lukien lapset), ilman asianmukaista valvontaa laitteen turvallisen käytön varmistamiseksi.
3. Tämä tuote soveltuu käytettäväksi ainoastaan kuivassa ympäristössä, älä käytä ulkona tai märissä ympäristöissä. Älä kosketa pistoketta tai mitään tuotteen jännitteisiä osia märin käsin sähköiskuvaaran välttämiseksi. Jos laturi tai pistoke on vahingoittunut, lopeta laitteen käyttö. Välttääksesi vaaran ota yhteyttä huoltohenkilöstöömme tuen saamiseksi ja osien vaihtoa varten.
4. Älä ime kuumia materiaaleja (sammuttamattomia tupakantumppeja, tulitikkuja, kuumaa tuhkaa jne.), muualla kuin kotiympäristössä käytettäviä hienojakoisia aineita (esim. sementti, puulastut, kipsijauhe, tuhka, väriaine), suuria teräviä sirpaleita (lasi, naulat, neulat jne.), vaarallisia materiaaleja (esim. liuottimet, kalkinpoistaja jne.), kemikaaleja (esim. hapot, pesuaineet, jne.), syttyviä ja räjähtäviä nesteitä (benssiini, alkoholituotteet) ja muita aineita, joiden fyysisistä ominaisuuksista ei ole varmuutta.

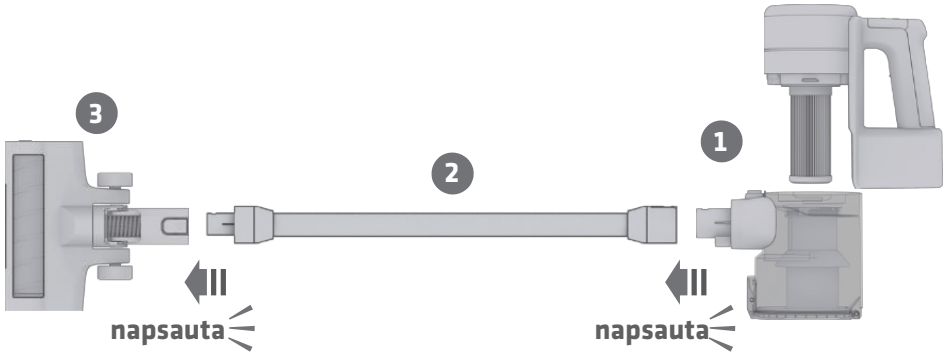
5. Pidä ilmakehän välikappaleet ja liikkuvat osat loitolla pitkiä hiuksista, löysästä vaatetuksesta, sormista ja muista ruumiinosista. Älä pidä imuputkea tai imurointilisäosia silmilläsi tai korvillasi tai pistä niitä suuhusi.
6. Jos havaitset käytön aikana vuotoja, moottorin ylikuumentuvan tai pitävän poikkeavaa ääntä, rungon ylikuumentuvan, poikkeavaa ääntä, hajua, heikkoa imutehoa jne., lopeta käyttö heti. Ja soita huoltopalveluumme.
7. Kun lataat, käytä verkkolaitetta, jonka yrityksemme on erityisesti toimittanut lataamista varten. Muun tyyppiset sovittimet voivat aiheuttaa akkuvian tai ylikuumentumisen.
8. Jollet käytä tätä tuotetta pitkään aikaan, virta tulee kytkeä pois päältä ja verkkolaite on irrotettava.
9. Säilytä konetta käytön jälkeen kuivassa paikassa. Kosteat tilat voivat heikentää eristystä ja lyhentää sähkölaitteiden käyttöikää.
10. Tarkista pölykuppi säännöllisesti ja puhdista se ajoissa. Pidä tuuletuskanavat avoinna, vältä esteitä, jotka heikentävät imutehoa, aiheuttavat moottorin ylikuumentumisen ja siten vaikuttavat pölyimurin käyttöikään.
11. Kun puhdistat tätä tuotetta, älä käytä voiteluaineita, pesuainetta, kiillotusainetta jne.
12. Jos kone vioittuu, älä yritä korjata sitä itse. Soita jälkimyyntiosastollemme avun saamiseksi.
13. Kaikki tämän tuotteen teknisiin tietoihin liittyvät tekniset ja muut tiedot tulee hankkia yritykseltämme tai määrättyltä kolmannen osapuolen testausyritykseltä. Lopullinen tulkintaoikeus kuuluu yrityksellemme.

TUOTTEEN YLEISKATSAUS

Perspektiivipiirros / Pakkauksen sisältö



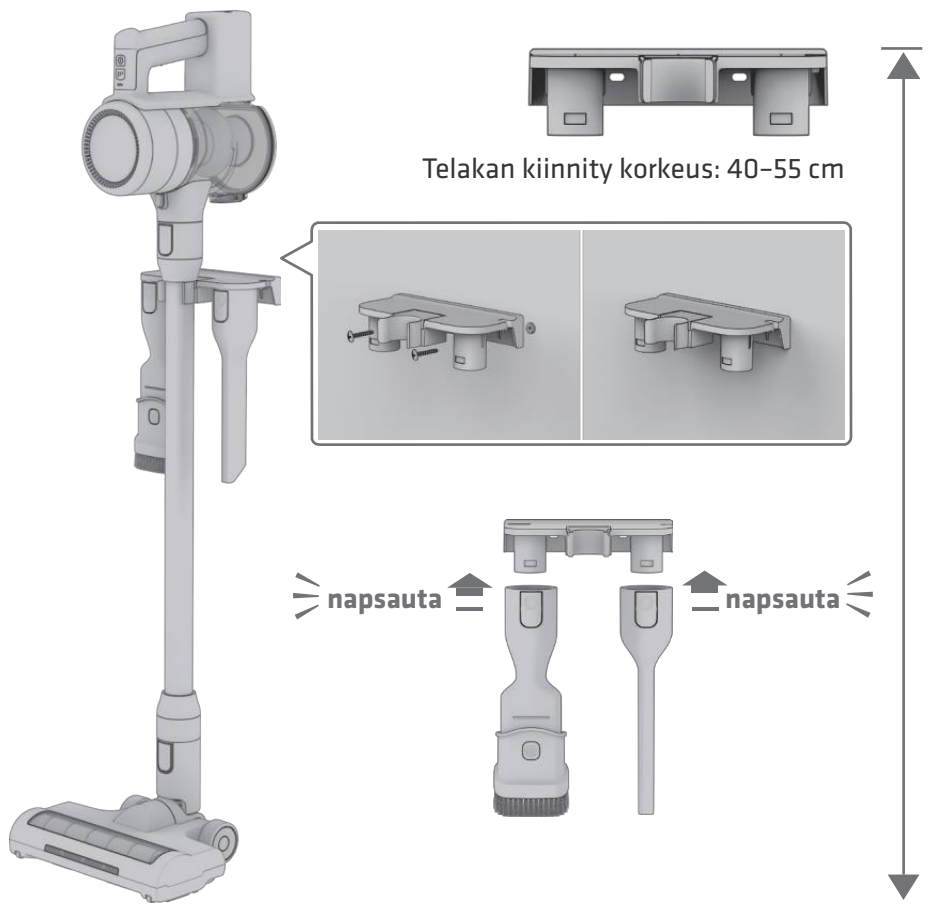
PÄÄRUNGON ASENNUS



KOKOAMINEN

1. Liu'uta pölysäiliö käsi-imuriin niin, että se naksahaa (Kuva 1).
2. Liu'uta varsi käsi-imuriin niin, että se naksahaa (Kuva 2).
3. Paina vartta moottoroituun lattiasuuttimeen niin, että se naksahaa (Kuva 3).

SEINÄKIINNITYKSEN KÄYTTÖ

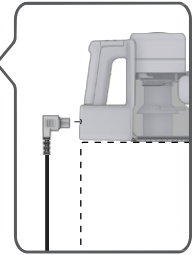
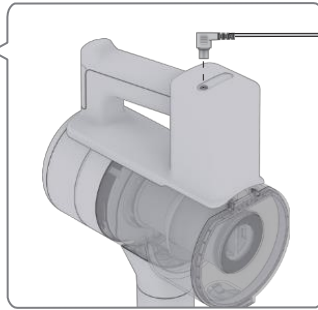
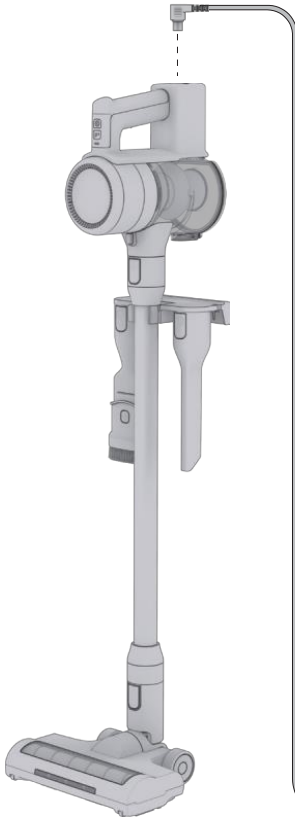


Aseta kiinnike seinää vasten ja merkitse lyijykynällä porareian paikat 40-55 cm:n korkeudelle.

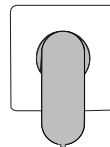
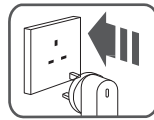
Poraa reiät ja aseta ruuvit kiinnikkeen reiän läpi ja ruuvaa ne lujasti kiinni. Aseta koottu pölynimuri ja varusteet seinäkiinnikkeeseen.

LATAAMINEN JA KÄYNTIAIKA

Lataustila 1



Lataustila 2



Matala tila

40 min

Korkea tila

15 min

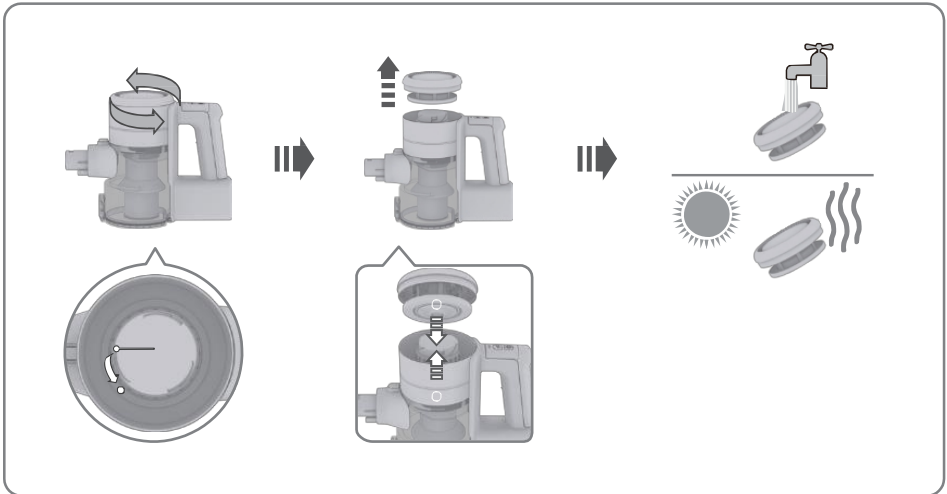
4h
Akun latausaika

Lataaminen

Liitä verkkolaite latausliitännään laitteen kahvassa. Lataamisen jälkeen sininen valo alkaa vilkkua.

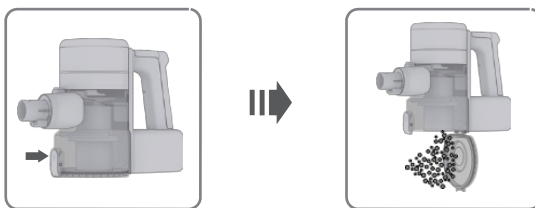
PUHDISTA KAIKKI OSAT

Suodattimien puhdistaminen



Kierrä poistosuodatinta ja irrota HEPA-suodatin käsi-ipurista. Suodattimen voi huuhdella vedellä. Anna suodattimen kuivua ennen sen sijoittamista takaisin pölysäiliöön.

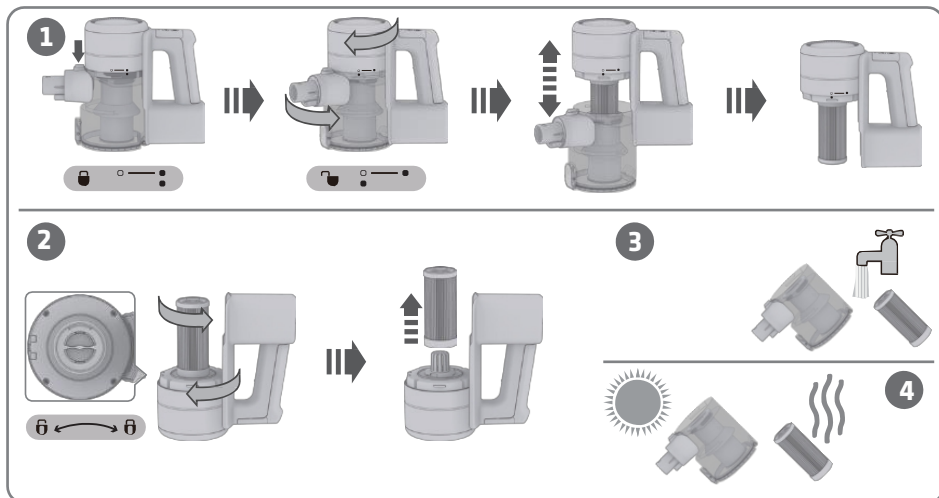
Pölykupin tyhjentäminen



Paina pölysäiliön tyhjentämiseksi tyhjennuspainiketta. Avaa säiliö, tyhjennä pölyt ja sulje säiliön kansi.

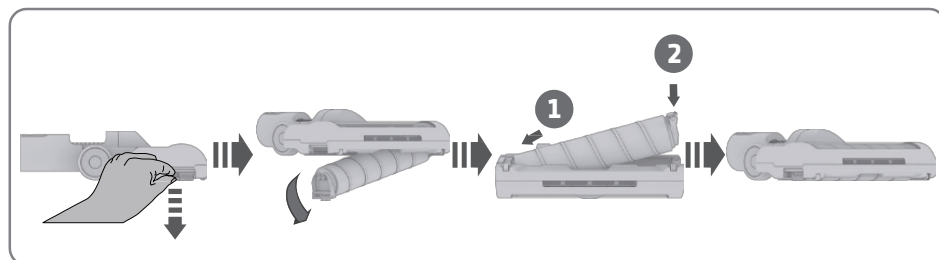
PUHDISTA KAIKKI OSAT

Pölykupin ja suodattimien puhdistaminen.



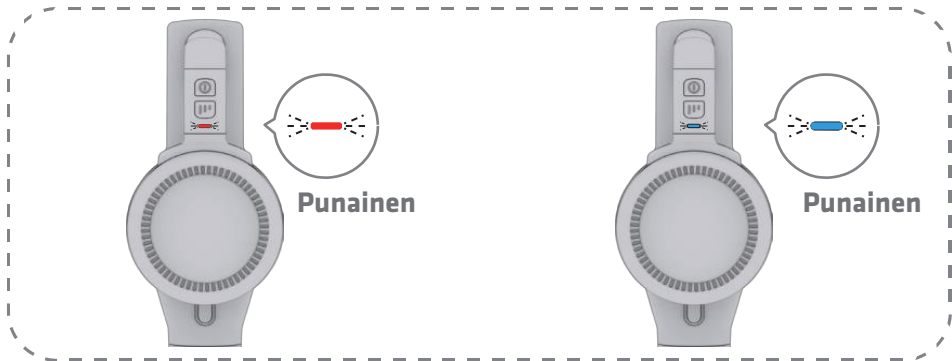
Pyöritä pölysäiliötä painamalla painiketta ja poista pölysäiliö siirtämällä sitä alas ja pois päin laitteesta. Kierrä tulosuodatinta ja irrota suodatin. Suodatin voidaan huuhdella vedellä. Anna suodattimen kuivua ennen kuin asetat sen takaisin pölysäiliöön.

Motorisoidun harjan puhdistaminen



Turboharjan sivulla on rullan päätysuoja, vedä rullan päätysuojaa kädellä ottaaksesi harjan ulos, harjan voi tällöin poistaa.

MERKKIVALOTOIMINTO



Merkkivalo (Näkymä Punainen/Sininen)	
Päämoottorin ylivirta /oikosulku	Punainen valo päällä 10 sekuntia samalla, kun laite lakkaa toimimasta (painettaessa kytkintä, kun laite on päällä eikä se käynnisty)
Harjavirta/oikosulku	Punainen ja sininen valo vilkkuvat vuorotellen (Päämoottori toimii normaalisti)
Ei kuormaa -suojaus (päämoottori)	Kun sininen merkkivalo on ollut päällä 2 sekuntia, punainen merkkivalo vilkkuu 2 Hz:llä 3 sekuntia (6 kertaa) ja järjestelmä sammuu
Verkkolaitteen ylijännite/ylivirta	Punainen valo vilkkuu 10 kertaa 1 Hz:llä
Akku alijännitekatkaisu sammutus 2,75 V	Punainen valo vilkkuu 10 sekuntia (2 Hz) (20 kertaa) (Joka kerta, kun sininen valo vilkkuu poiskytkemisen jälkeen)
Akun matalan jännitteen suojaus	Kun akkupakkauksen jännite on alle tai yhtä suuri kuin 14 V, akkupakkausta ei voi ladata ja valo vilkkuu punaisena 2 Hz:llä 10 kertaa
NTC-oikosulku tai avoin piiri	Jos akkupakkaus ei lataudu tai lataus purkautuu, punainen valo vilkkuu 2 Hz:llä 14 kertaa

TEKNISET TIEDOT

Tuotetiedot	Tekniset parametrit
Työjännite (V)	22.2
Nimellisteho (W)	150
Akkukapasiteetti (mAh)	2000
Pölykupin tilavuus (L)	0.6
Latausaika (H)	3.5-4.5
Käyntiaika (Min)	15-40
Sovitinparametrit	26V/500mA
Koko koneen nettopaino (kg)	2.3

TÄMÄN TUOTTEEN OIKEA HÄVITTÄMINEN



Tämä merkintä tarkoittaa, että tätä tuotetta ei saa hävittää kotitalousjätteen mukana missään EU-maassa. Kierrätä tuote vastuullisesti edistääksesi materiaaliresurssien kestävää uudelleenkäyttöä ja estääksesi mahdollisen hallitsemattomasta jätteen hävityksestä ympäristölle tai ihmisten terveydelle aiheutuvan haitan.

Power International AS,

PO Box 523, N-1471 Lørenskog, Norway

Power Norjassa:

<https://www.power.no/kundeservice/>
P: 21 00 40 00

Expert Tanskassa:

<https://www.expert.dk/kundeservice/>
P: 70 70 17 07

Power Tanskassa:

<https://www.power.dk/kundeservice/>
P: 70 33 80 80

Punkt 1 Tanskassa:

<https://www.punkt1.dk/kundeservice/>
P: 70 70 17 07

Expert Suomessa:

<https://www.expert.fi/tuki/asiakaspalvelu/>
P: 020 7100 670

Power Suomessa:

<https://www.power.fi/tuki/asiakaspalvelu/>
P: 0305 0305

Power Sverige:

<https://www.power.se/kundeservice/>
P: 08 517 66 000

SIKKERHEDSADVARSLER



Før dette produkt tages i brug, skal du læse hele denne brugsvejledning grundigt igennem. Følg instruktionerne, for at installere maskinen. Pas godt på denne brugsvejledning. Hvis produktet videregives til en tredjepart, skal denne brugsvejledning følge med maskinen. Alle handlinger, der ikke er i overensstemmelse med instruktionerne, kan føre til produktskader eller alvorlige personskader. Dette produkt er kun egnet til brug i hjemmet. Det er ikke beregnet til industriel eller udendørs brug.

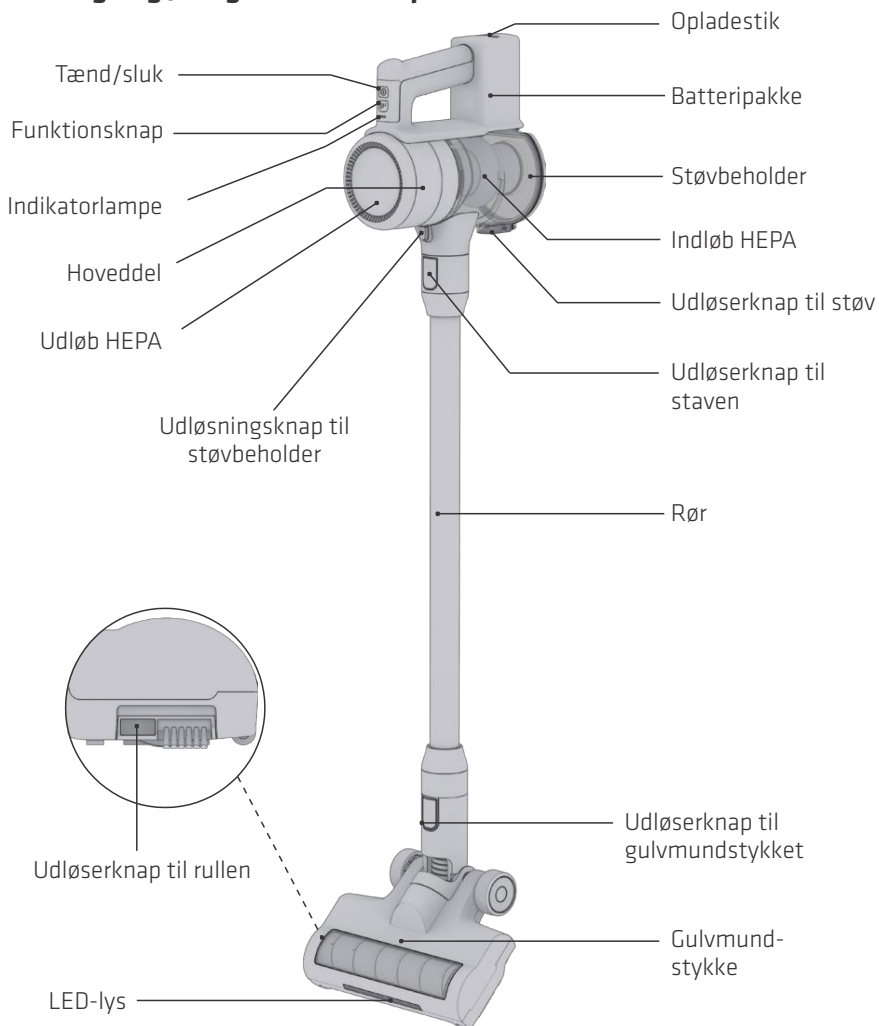
1. Dette produkt må ikke bruges til, at suge vand op, da dette kan beskadige produktet.
2. Produktet er ikke beregnet til brug af personer med fysiske, sensoriske eller mentale handicap eller personer, der ikke har erfaring med brug af produktet, eller som mangler sund fornuft (herunder børn), medmindre det er under opsyn eller er blevet vejledt i, hvordan produktet bruges sikkert.
3. Dette produkt er kun beregnet til brug i tørre omgivelser. Det må ikke bruges udendørs eller i våde omgivelser. Rør ikke ved stikket eller nogen strømførende dele på produktet med våde hænder, da dette kan give elektrisk stød. Hvis opladeren eller stikket beskadiges, må produktet ikke længere bruges. Kontakt vores professionelle vedligeholdelsespersonale, og få produktet repareret, så du undgår skader.
4. Undgå, at støvsuge varme materialer (tændte cigaretskodder, tændstikker, varm aske og lignende), meget fine materialer på steder uden for husholdningen (f.eks. kalk, cement, træflis, gips, aske, toner og lignende), større skarpe dele (f.eks. glasskår, søm, stifter og lignende), farlige materialer (f.eks. opløsningsmidler, kalkfjerner og lignende), kemikalier (f.eks. syrer, rengøringsmidler og lignende), brandfarlige eller eksplosive væsker (benzin,

alkoholprodukter) eller andre materialer, der kan være farlige.

5. Hold luftstrømskanalerne og bevægelige dele væk fra langt hår, løstsiddende tøj, fingre og andre kropsdele. Støvsugerslangen, mundstykker eller andre redskaber må ikke holdes op til øjnene eller ørerne eller puttes i munden.
6. Hvis produktet lækker væske eller hvis motoren bliver meget varm under brug eller lyder unormal, dvs. overophedning af kabinettet, unormale lyde, lugte, svagt sugning eller lignende, skal du straks holde op med at bruge produktet. Kontakt en fagperson og få produktet set efter og repareret.
7. Produktet må kun oplades med adapteren fra producenten. Brug af andre adaptere kan føre til batteri fejl eller produktet kan blive meget varmt.
8. Hvis produktet ikke skal bruges i længere tid, skal det slukkes og adapteren skal tilsluttes.
9. Når du er færdig med, at bruge maskinen skal den opbevares på et tørt sted. Fugtige steder kan påvirke isoleringen på elektriske apparater og deres levetid.
10. Støvkoppen skal regelmæssigt ses efter, og rengøres i tide. Ventilations vejene skal holdes frie. Undgå tilstopning, der fører til reduceret sugeseffekt og overophedning af motoren, hvilket påvirker støvsugerens levetid.
11. Produktet må ikke rengøres med smøremidler, rengøringsmidler, poleringsmidler eller lignende.
12. Hvis maskinen går i stykker, må du ikke selv forsøge at reparere den. Ring i stedet til vores eftersalgsafdeling for hjælp.
13. Alle tekniske oplysninger og andre oplysninger i disse produktspecifikationer, skal indhentes af vores virksomhed eller et udpeget tredjepartsvirksomhed. Den endelige fortolkningsret tilhører vores virksomhed.

PRODUKTOVERSIGT

Perspektivtegning / Følgende dele er i pakken



Smalt mundstykke



2-i-1 børstemundstykke

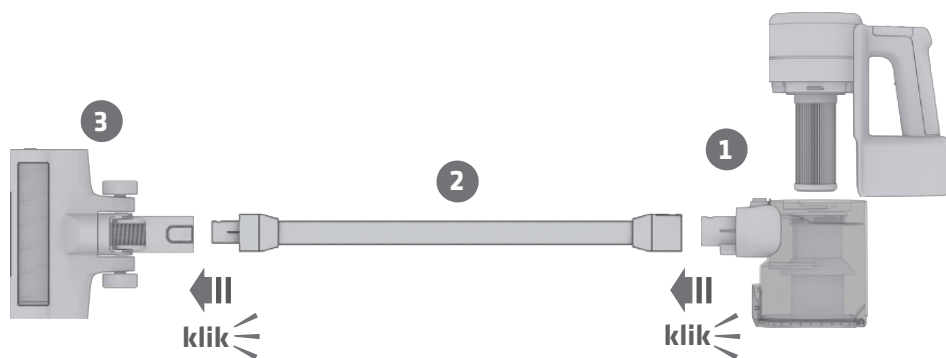


Adapter



Vægmonteret dock med skruer

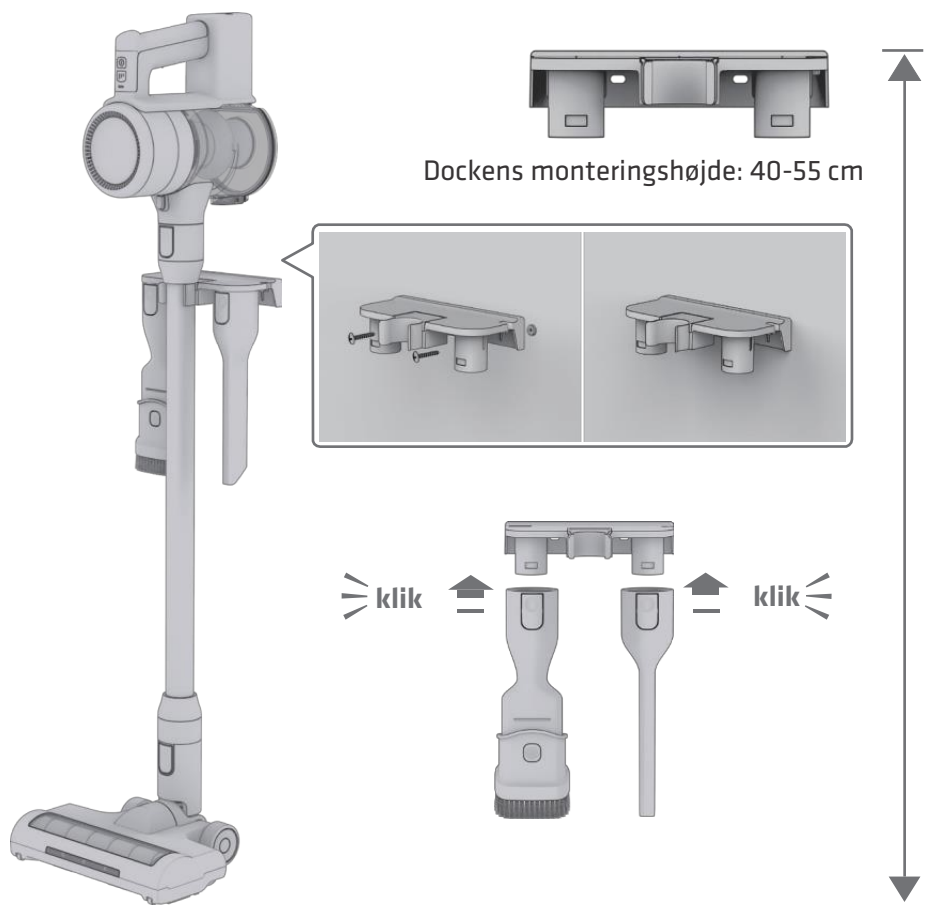
HOVEDKABINETTET, DER SKAL MONTERES



SAMLING

1. Tryk støvbeholderen på håndstøvsugeren, indtil den klikker fast (fig. 1).
2. Tryk staven på håndstøvsugeren, indtil den klikker fast (fig. 2).
3. Tryk staven ind i det motoriserede gulvmundestykke, indtil den klikker fast (fig. 3).

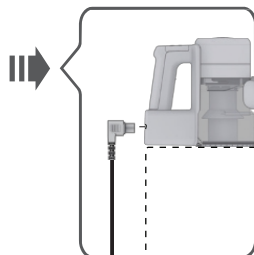
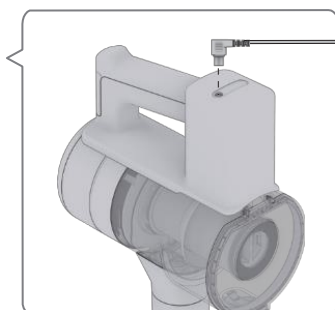
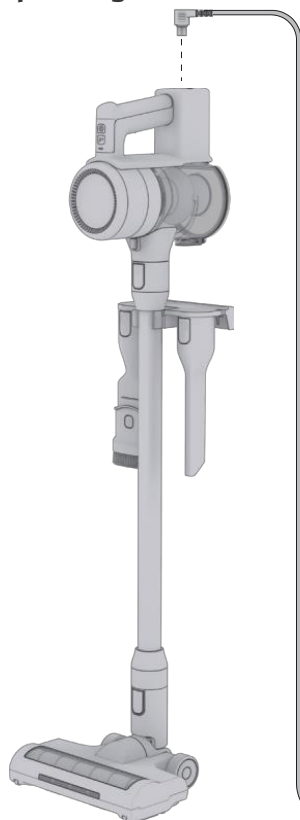
BRUG AF VÆGOPHÆNGET



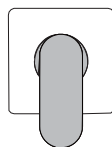
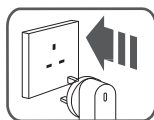
Placer ophænget mod væggen og marker bore hullerne i en højde på 40-55 cm med en blyant.
Bor hullerne og sæt skruer i hullerne på beslaget og spænd dem ordentligt fast.
Placer støvsugeren og tilbehøret (samlet) på vægghængt.

OPLADNING OG DRIFTSTID

Opladningsfunktion 1



Opladningsfunktion 2



Lav indstilling

40
minutter

Høj indstilling

15
minutter

4 timer

Batteriets opladningstid

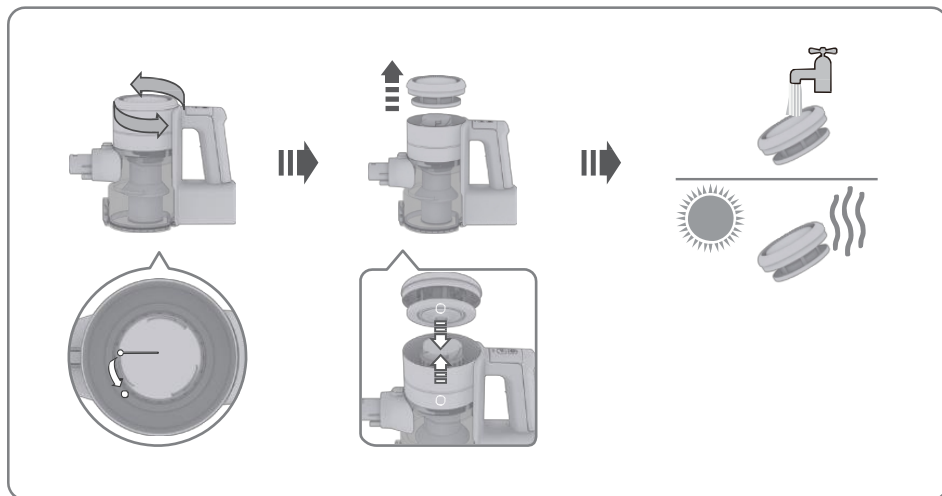
DK

Opladning

Sæt adapteren i ladestikket på apparatets håndtag. Når batteriet er ladet helt op, begynder det blå lys at blinke.

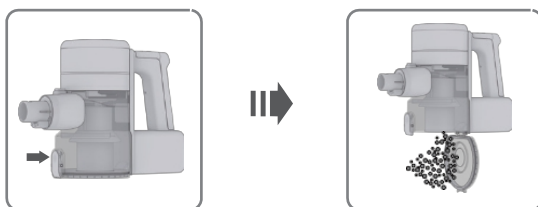
RENGØR ALLE DELENE

Rengøring af filtrene



Drej udløbsfilteret og tag HEPA-filtret ud af håndstøvsugeren. Filtret kan skylles i vand. Lad filtret tørre, før det sættes i støvbeholderen igen.

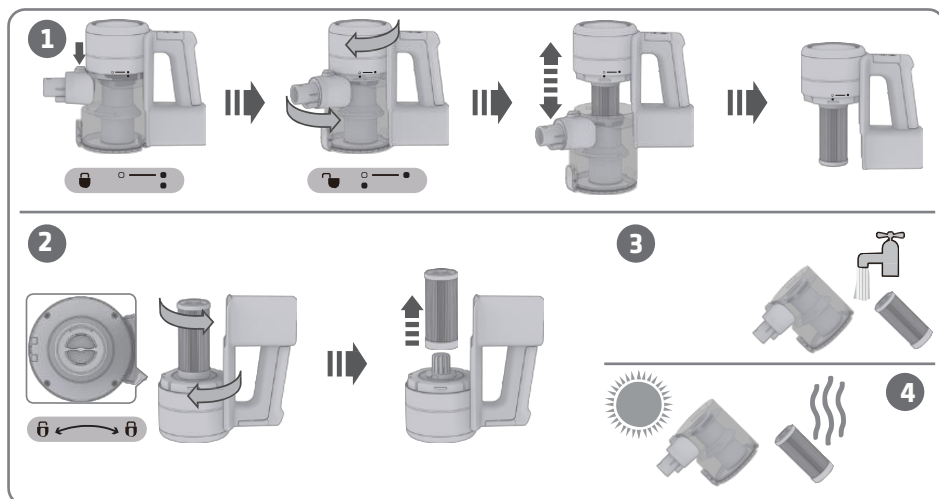
Tøm støvkoppen



Tryk på tøm-knappen for, at tømme støvbeholderen. Åbn beholderen, hæld støvet ud og luk beholderens låg.

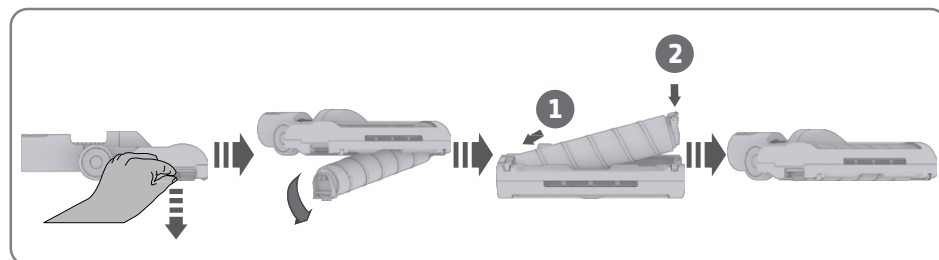
RENGØR ALLE DELENE

Rengøring af støvkoppen og filterne



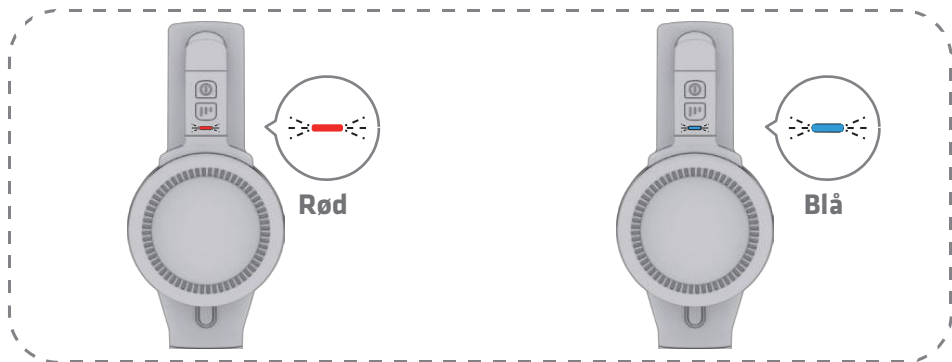
Tryk på knappen for at dreje støvbeholderen, og tryk den nedad og ud af apparatet for, at tage den af. Drej indløbsfilteret og tag filteret ud. Filtret kan skylles i vand. Lad filtret tørre, før det sættes i støvbeholderen igen.

Rengøring af den motoriserede børste



Turbobørsten er udstyret med et rulledeksel på siden. Træk i rulledekslet med hånden for at trække børsten ud af produktet.

INDIKATORLYSETS BETYDNING



Indikatorlys (rød/blå)	
Overstrøm i hovedmotor /kortslutning	Det røde lys lyser i 10 sekunder, og maskinen holder op med at køre (produktet kan ikke tændes på tænd/sluk-knappen)
Børste strøm/kortslutning	Det røde og blå lys blinker skiftevis (hovedmotoren virker normalt)
Beskyttelse mod brug uden belastning (hovedmotoren)	Den blå indikator lyser i 2 sekunder, hvorefter den røde indikator blinker med 2 Hz i 3 sekunder (6 gange) og systemet lukker ned
Overspænding/overstrøm i adapteren	Det røde lys blinker 10 gange med 1 Hz
Underspænding i batteripakken, der fører til nedlukning 2,75 V	Det røde lys blinker i 10 sekunder (2 Hz) (20 gange) (hver gang det blå lys blinker, når produktet slukkes)
Beskyttelse mod lavspænding i batteriet	Hvis batteripakkens spænding er under eller lig med 14 V, kan batteripakken ikke oplades og lyset blinker rødt 10 gange med 2 Hz
NTC Kortslutning eller åbent kredsløb	Hvis batteripakken ikke er opladet eller afladet, blinker det røde lys ved 14 gange med 2 Hz

TEKNISKE SPECIFIKATIONER

Produktoplysninger	Tekniske parametre
Driftsspænding (V)	22.2
Nominel effekt (W)	150
Batterikapacitet (mAh)	2000
Støvkoppens kapacitet (L)	0.6
Opladningstid (H)	3.5-4.5
Driftstid (min.)	15-40
Adapter-parametre	26V/500mA
Hele maskinens nettovægt (kg)	2.3

KORREKT BORTSKAFFELSE AF DETTE PRODUKT



Dette mærke angiver, at produktet i hele EU ikke må bortskaffes sammen med det øvrige husholdningsaffald. For at undgå eventuel skade på miljøet eller menneskers sundhed pga. ukontrolleret bortskaffelse af affald, skal dette apparat genbruges, for at fremme bæredygtig genbrug af materielle ressourcer.

Power International AS,

PO Box 523, N-1471 Lørenskog, Norway

Power Norge:
<https://www.power.no/kundeservice/>
T: 21 00 40 00

Expert Danmark:
<https://www.expert.dk/kundeservice/>
T: 70 70 17 07

Power Danmark:
<https://www.power.dk/kundeservice/>
T: 70 33 80 80

Punkt 1 Danmark:
<https://www.punkt1.dk/kundeservice/>
T: 70 70 17 07

Expert Finland:
<https://www.expert.fi/tuki/asiakaspalvelu/>
T: 020 7100 670

Power Finland:
<https://www.power.fi/tuki/asiakaspalvelu/>
T: 0305 0305

Power Sverige:
<https://www.power.se/kundeservice/>
T: 08 517 66 000

SÄKERHETSVARNINGAR



Innan du använder produkten ska du läsa igenom hela innehållet i den här bruksanvisningen noggrant. Följ instruktionerna för att installera apparaten. Ta väl hand om den här bruksanvisningen.

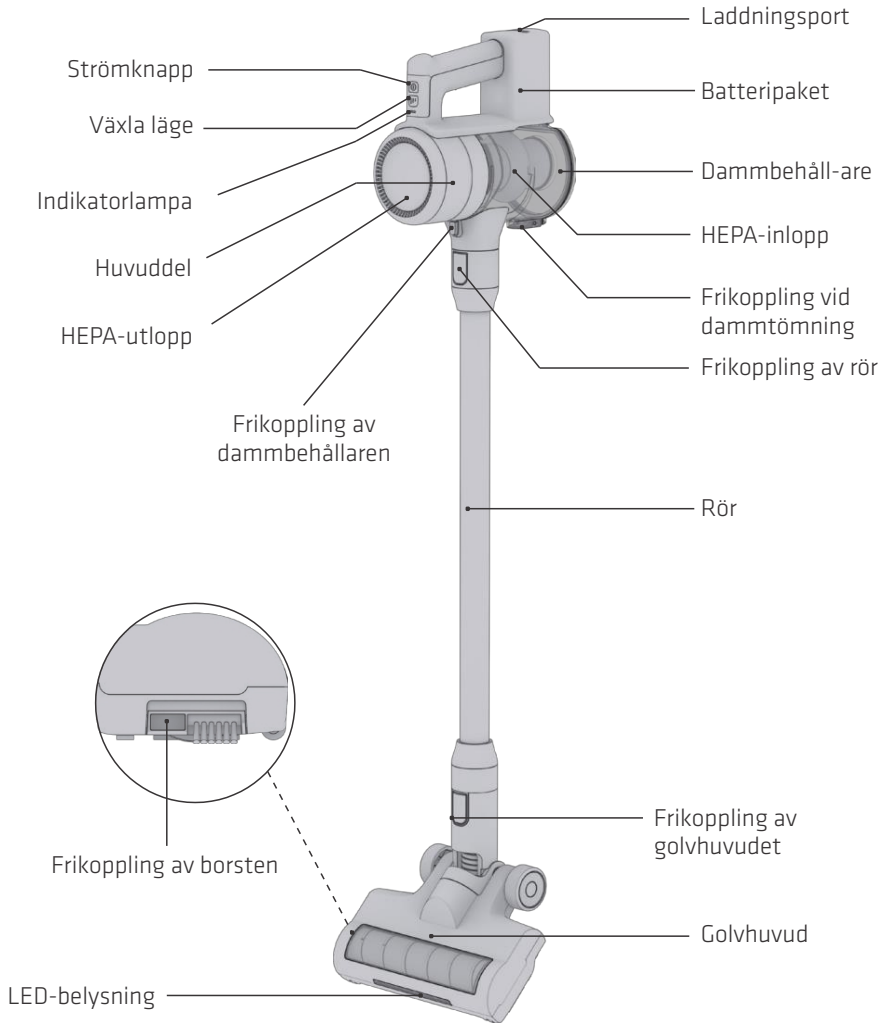
Om du ger produkten till en tredje part för användning ska du bifoga denna bruksanvisning till apparaten. All användning som inte överensstämmer med instruktionerna kan leda till skador på produkten eller allvarliga personskador. Denna produkt är endast lämplig för användning i vanliga hem, inte för industriell användning eller utomhusbruk.

1. Använd inte denna produkt för att städa bort vätskor, för att undvika fel.
2. Produkten är inte lämplig för personer med fysiska, sensoriska eller mentala funktionshinder eller personer som saknar erfarenhet och sunt förnuft (inklusive barn), såvida de inte övervakas eller leds av andra för att säkerställa en säker användning.
3. Den här produkten är endast lämplig för arbete i torr miljö, använd den inte utomhus eller i våta miljöer. Rör inte kontakten eller någon strömförande del av produkten med våta händer. Detta för att undvika risken för elektriska stötar. Om laddaren eller kontakten är skadad ska du sluta använda den. Ring vår professionella servicepersonal för utbyte. Detta för att undvika skador.
4. Dammsug inte heta material (osläckta cigarettfimpar, tändstickor eller het aska etc.), fint damm i andra miljöer än hushållsmiljöer (t.ex. kalk, cement, träflis, gipspulver, aska, toner etc.), stora vassa fragment (glas, spikar, stift etc.), farliga ämnen (t.ex. lösningsmedel, kalkborttagningsmedel etc.), kemikalier (t.ex. syror, rengöringsmedel etc.), brännbara och explosiva vätskor (bensin, alkoholprodukter) och andra ämnen med osäkra fysikaliska egenskaper.

5. Håll luftflöden och rörliga delar borta från långt hår, lösa kläder, fingrar och andra kroppsdelar. Håll inte dammsugarröret, sughuvudet eller verktygen mot dina ögon eller öron och stoppa dem inte i munnen.
6. Om du under användning upptäcker läckage eller om motortemperaturen är för hög och onormalt ljud, t.ex. överhettning av kåpan, lukt, svag sugförmåga etc., ska du omedelbart sluta använda produkten. Och ring företagets professionella servicepersonal.
7. När du laddar, använd den särskilda adapter som vårt företag tillhandahåller för produkten. Andra typer av adapterar kan leda till batterifel eller extrema termiska effekter.
8. Om du inte använder den här produkten under en längre tid bör du stänga av strömmen och koppla ur adaptern.
9. När du har använt apparaten ska du förvara den på ett torrt ställe. Fuktiga utrymmen kan påverka isoleringen och livslängden hos elektriska apparater.
10. Kontrollera dammbehållaren regelbundet och rengör den vid behov. Håll ventilationsvägarna fria, undvik hinder som orsakar sugförlust, motorvärme och därmed påverkar dammsugarens livslängd.
11. När du rengör produkten får du inte använda smörjmedel, rengöringsmedel, polermedel etc.
12. Om apparaten går sönder får du inte reparera den själv. Ring vår kundtjänst för att få hjälp.
13. Alla tekniska och andra uppgifter som återfinns i denna produktspecifikation ska erhållas av vårt företag eller ett utsett testföretag. Den slutgiltiga tolkningsrätten tillhör vårt företag.

PRODUKTÖVERSIKT

Perspektiv figur / Vad som finns i förpackningen



Fogmunstycke



2-i-1 borstverktyg

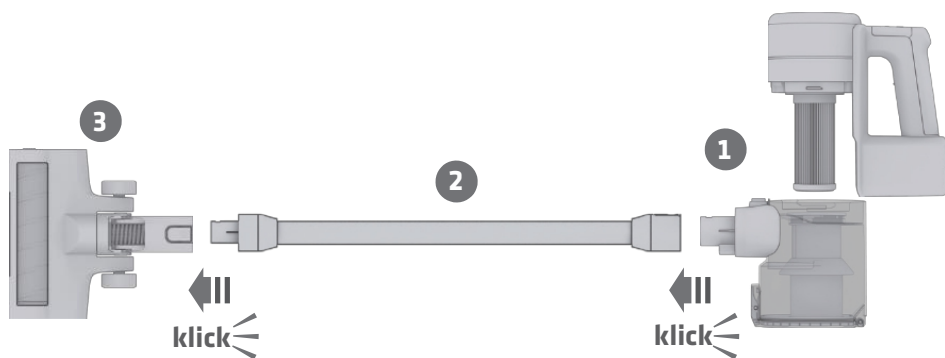


Adapter



Väggmonterad docka med skruvar

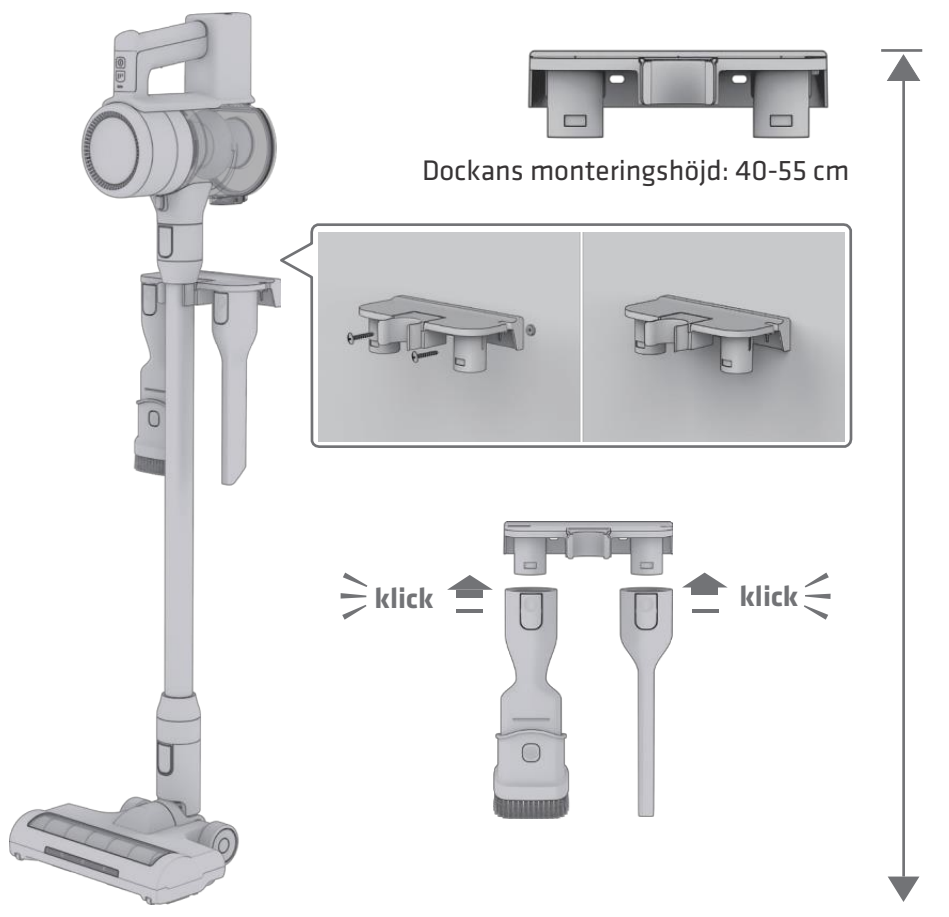
INSTALLERA HUVUDELEN



MONTERING

1. Skjut in dammbehållaren på dammsugaren tills den klickar (fig. 1).
2. Skjut in röret på handdammsugaren tills det klickar (fig. 2).
3. Skjut in röret i det motoriserade munstycket tills det klickar (fig. 3).

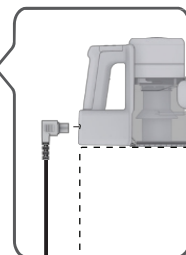
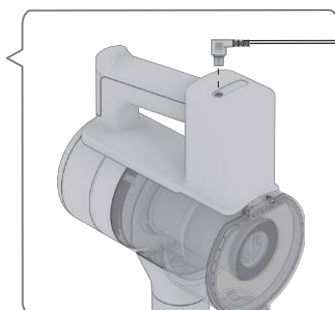
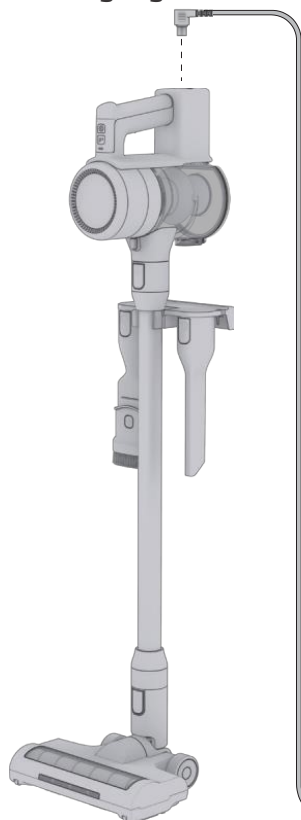
VÄGGMONTERING



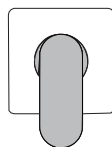
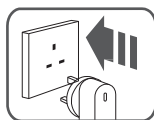
Placera fästet mot väggen och använd en penna för att markera borrhålen på en höjd av 40-55 cm.
Borra hål och sätt in skruvarna genom hålen på fästet och dra åt tills det är ordentligt fastsatt.
Placera dammsugaren och tillbehören på väggfästet.

LADDNING OCH DRIFTTID

Laddningsläge 1



Laddningsläge 2



Lågt läge

40 min

Högt läge

15 min

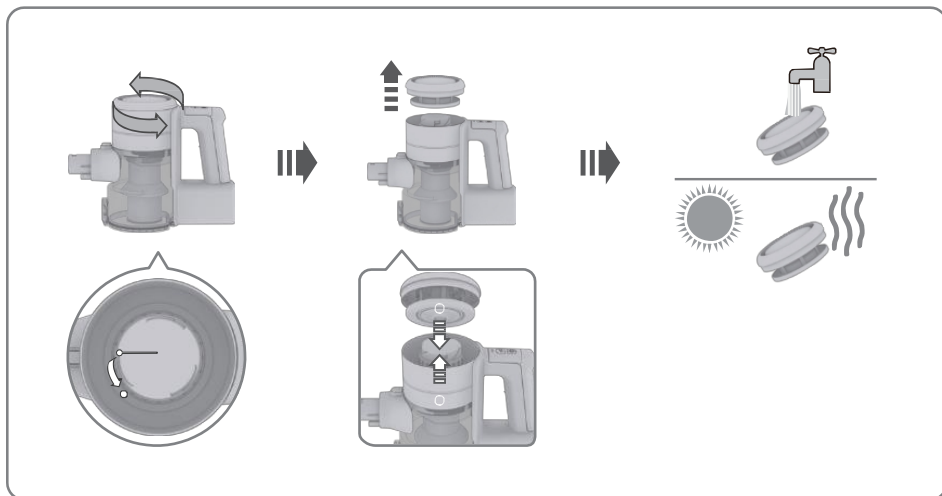
4 tim
Batteriladdningstid

Laddning

Sätt in adaptern i laddningskontakten på apparatens handtag. Efter laddning börjar den blå lampan blinka.

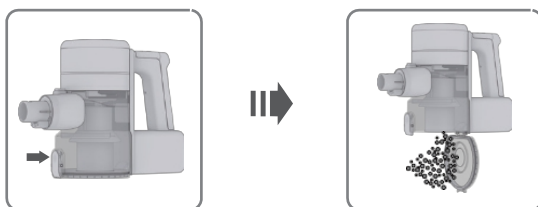
RENGÖRA ALLA DELAR

Rengöring av filtren



Vrid utloppsfiltret och separera HEPA-filtret från handdammsugaren. Filtret kan sköljas i vatten. Låt filtret torka innan det placeras tillbaka i dammbehållaren.

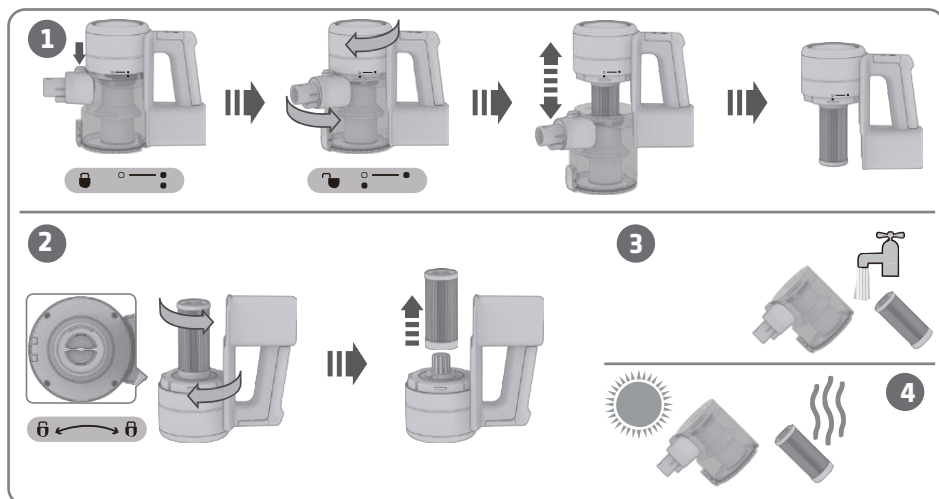
Tömning av dammbehållaren



För att tömma dammbehållaren trycker du på tömnings knappen. Öppna behållaren, töm dammet och stäng behållarens lock.

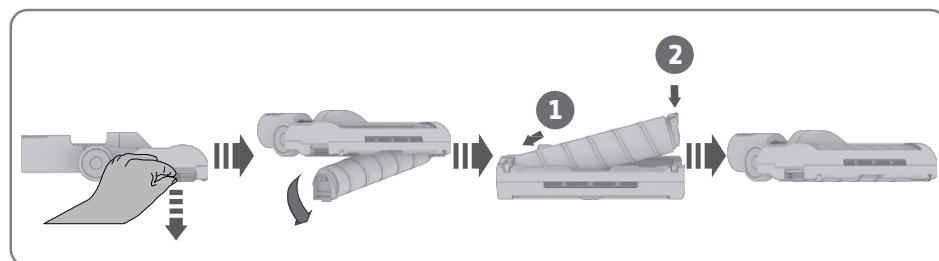
RENGÖRA ALLA DELAR

Rengöring av dammbehållare och filter



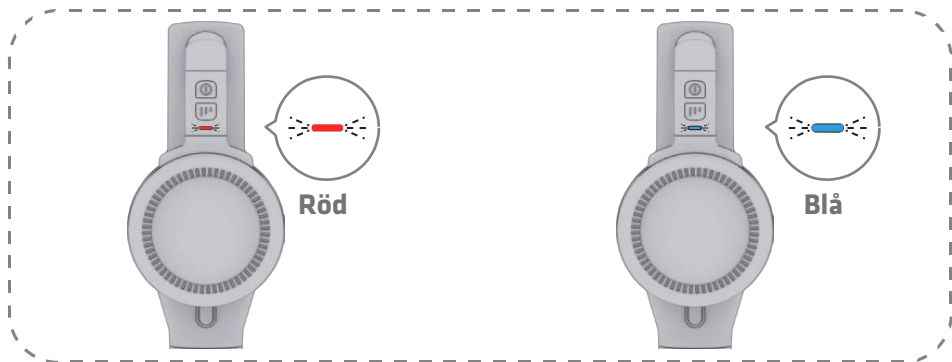
Tryck på knappen för att vrida dammbehållaren och flytta nedåt och bort från apparaten för att ta bort dammbehållaren. Vrid inloppsfiltret och separera filtret. Filtret kan sköljas i vatten. Låt filtret torka innan det placeras tillbaka i dammbehållaren.

Rengöring av den motoriserade borsten



Det finns ett skydd på sidan av turboborsten, dra i skyddet för hand och sedan kan borsten tas ut.

INDIKATORLAMPAN



Indikatorlampa (röd/blå)	
Överström i huvudmotorn /kortslutning	Den röda lampan tänds i 10 sekunder, under tiden slutar apparaten att fungera (tryck på strömbrytaren när den är på och kan inte slås på)
Borste/kortslutning	Den röda och blå lampan blinkar växelvis (Huvudmotorn fungerar normalt)
Skydd mot tomgångskörning (huvudmotor)	Efter att den blå indikatorn har varit på i 2 sekunder blinkar den röda indikatorn vid 2 Hz i 3 sekunder (6 gånger) och systemet stängs av
Överspänning/överström i adaptren	Den röda lampan blinkar 10 gånger vid 1 Hz
Avstängning vid underspänning i batteripaketet 2,75V	Den röda lampan blinkar i 10 sekunder (2 Hz) (20 gånger) (varje gång blinkar den blå lampan efter avstängning)
Skydd mot lågspänning i batteriet	När batteripaketets spänning är mindre än eller lika med 14 V kan batteripaketet inte laddas och blinkar rött vid 2 Hz i 10 gånger
NTC-kortslutning eller öppen krets	Om batteripaketet inte är laddat eller är urladdat, blinkar den röda lampan vid 2 Hz 14 gånger

TEKNISKA SPECIFIKATIONER

Produktinformation	Tekniska parametrar
Arbetsspänning (V)	22.2
Nominell effekt (W)	150
Batterikapacitet (mAh)	2000
Dammbehållaren kapacitet (L)	0.6
Laddningstid (H)	3.5-4.5
Drifttid (Min)	15-40
Adapter parametrar	26V/500mA
Hela apparatens nettovikt (kg)	2.3

KORREKT AVFALLSHANTERING AV DENNA PRODUKT



Denna märkning påvisar att produkten inte får kasseras med andra hushållsavfall. Detta gäller inom hela EU. För att förhindra eventuella skador på miljön eller människors hälsa på grund av okontrollerad avfallshantering, återvinn apparaten för att främja hållbar återanvändning av materiella resurser.

Power International AS,

PO Box 523, N-1471 Lørenskog, Norway

Power Norge:

<https://www.power.no/kundeservice/>
T: 21 00 40 00

Expert Danmark:

<https://www.expert.dk/kundeservice/>
T: 70 70 17 07

Power Danmark:

<https://www.power.dk/kundeservice/>
T: 70 33 80 80

Punkt 1 Danmark:

<https://www.punkt1.dk/kundeservice/>
T: 70 70 17 07

Expert Finland:

<https://www.expert.fi/tuki/asiakaspalvelu/>
T: 020 7100 670

Power Finland:

<https://www.power.fi/tuki/asiakaspalvelu/>
T: 0305 0305

Power Sverige:

<https://www.power.se/kundeservice/>
T: 08 517 66 000

