

GB

Please read all instructions before use for the best performance of this product. Save these instructions for future reference.

NO

Les alle instruksjonene før bruk for å få best ytelse fra produktet. Ta vare på instruksjonene for fremtidig bruk.

DK

Læs alle instruktioner før brug, så du får det bedste ud af produktet. Behold denne brugsvejledning til senere brug.

FI

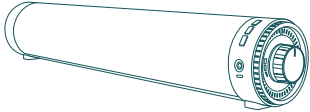
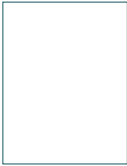
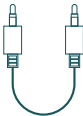
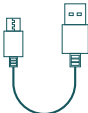
Lue kaikki ohjeet ennen käyttöä tämän tuotteen parhaan suorituskyvyn varmistamiseksi. Säilytä nämä ohjeet tulevaa käyttöä varten.

SE

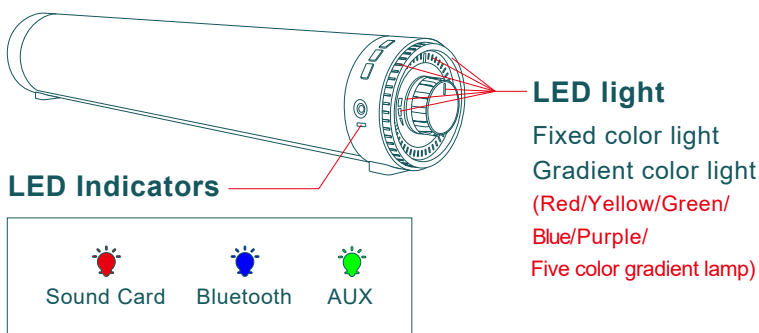
Läs alla anvisningar innan användning för att bästa prestanda från produkten. Spara dessa instruktioner för framtida behov.

Manual - English	Page 3-8
Manuell - Norsk	side 9-14
Brugsvejledning - Dansk	side 15-20
Käyttöopas - Suomi	sivu 21-26
Bruksanvisning - Svenska	sida 27-32

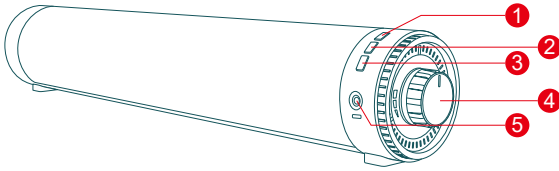
Box Contents


 <p>Sound Bar</p>	 <p>Manual</p>
 <p>3.5mm to 3.5mm audio cable</p>	 <p>Type-C cable</p>

LED Indicators and Button Control

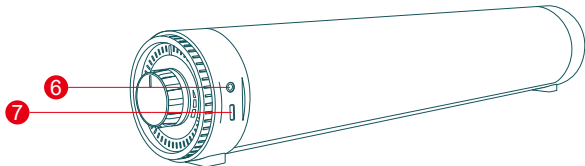


Front / Right side of Sound Bar



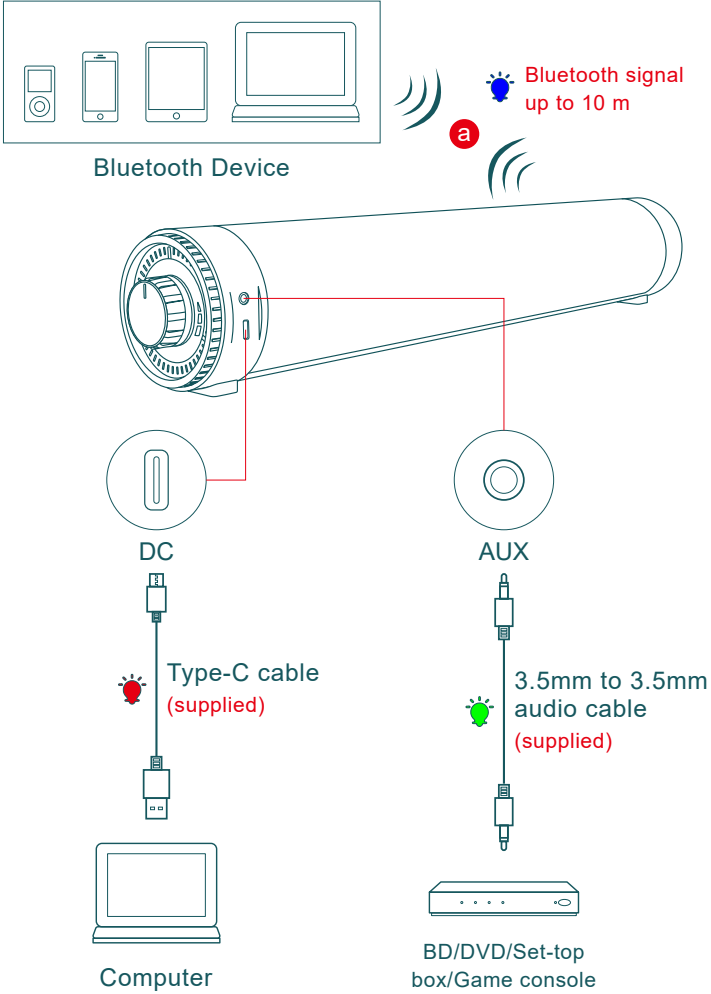
- 1 Select the source input mode**
(Press the button “” to select input sources:
Sound Card -> Bluetooth -> AUX)
- 2 Sound effects**
(Press the button “EQ” to select different sound modes:
Music -> Movie -> Game)
- 3 LED light button control**
(Red/Yellow/Blue/Green/Purple/Five color gradient lamp)
- 4 Power switch / volume control**
- 5 Headphone jack**

Back / Right side of Sound Bar

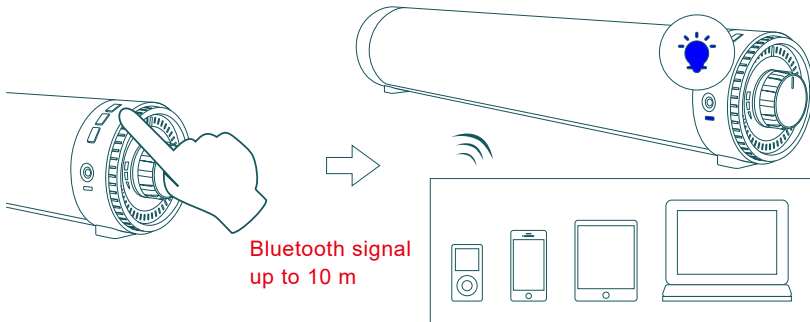


- 6 AUX input jack**
- 7 DC IN (Type-C DC 5V)
/ Sound card input jack**

Connection Diagram



Connecting a Bluetooth Device



- Press the “**☰**” button on the right side of Sound Bar, the LED indicator blinks blue.
- Turn on Bluetooth on the Bluetooth device.
- Select “**CEARIA**” and connect it. When your Bluetooth device is connected, the LED indicator will be on.
- Play music files from the device, connected via Bluetooth, through the Sound Bar.

Remark: Press and hold the source button to disconnect Bluetooth.

Specifications

Power output:	L/R: 1.2W + 1.2W
Signal/Noise ratio:	≥75dB (A)
Frequency response:	80HZ-18KHZ
Full range speaker:	2 inch (52mm)

Troubleshooting

If you have a problem with your Sound Bar, there is a quick simple solution, first make sure:

- The cables between Sound Bar and input devices are securely connected. The power adapter is also connected to a working power source.
- The LED indicator is lighting in the right side of Soundbar.

No sound or crackling noise:

- Check if all cables are connected properly.
- Adjust Volume+ on the right side of your SoundBar.
- Make sure you have selected the right input source, and the LED is lighting accordingly.
- If using Bluetooth, check if the sound on your device is under minimum volume.
- When using cable connection, make sure your device has audio output port (not input).

I hear buzzing or humming:

- Ensure all cables and wires are securely connected.
- Connect a different source device (TV, Blu-rayplayer, etc) to see if the buzzing persists. If it does not, the problem may be with the original device.
- Connect your device to a different input on the Sound Bar.

Bluetooth can't be connected:

- Check if the Sound Bar is connected with the third Bluetooth device.
- Be sure that there are no solid obstructions between the Sound Bar and source device. (within 10 M)
- Reboot the Bluetooth and connect again.

WEEE



This symbol on the product or in the instructions means that your electrical and electronic equipment should be disposed of at the end of its life separately from your household waste. There are separate collection systems for recycling in the EU. For more information, please contact the local authority or your retailer where you purchased the product.

Power International AS,
PO Box 523, 1471 Lørenskog,
Norway

Power Norge:
<https://www.power.no/kundeservice/>
T: 21 00 40 00

Expert Danmark:
<https://www.expert.dk/kundeservice/>
T: 70 70 17 07

Power Danmark:
<https://www.power.dk/kundeservice/>
T: 70 33 80 80

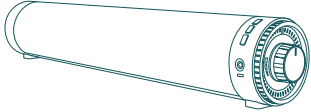

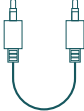
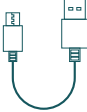
Punkt 1 Danmark:
<https://www.punkt1.dk/kundeservice/>
T: 70 70 17 07

Expert Finland:
<https://www.expert.fi/tuki/asiakaspalvelu/>
T: 020 7100 670

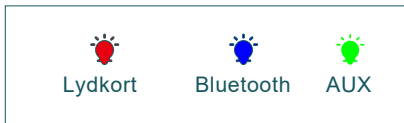
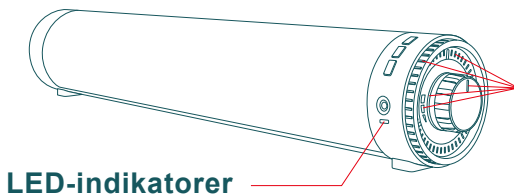
Power Finland:
<https://www.power.fi/tuki/asiakaspalvelu/>
T: 0305 0305

Power Sverige:
<https://www.power.se/kundeservice/>
T: 08 517 66 000

Innhold i esken

 <p>Lydplanke</p>	 <p>Manuell</p>
 <p>3.5 mm til 3.5 mm-lydkabel</p>	 <p>Type C-kabel</p>

LED-indikatorer og knapper



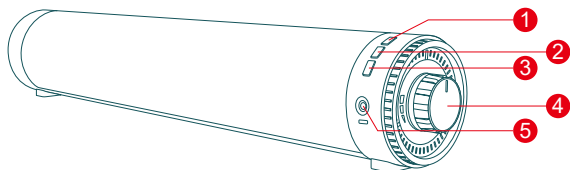
LED-lampe

Lyser fast farge

Lyser gradert farge

(Rød / Gul / Grønn / Blå / Lilla /
Femfarget gradert lampe)

Foran / til høyre på lydplanke



1 Velg kildeinngangsmodus

(Trykk knappen “≡” for å velge inngangskilder:
Åänikortti -> Bluetooth -> AUX)

2 Lydeffekter

(Trykk “EQ” knappen flere ganger for å velge mellom ulike lydmoduser:
Musiikki -> Elokuva -> Peli)

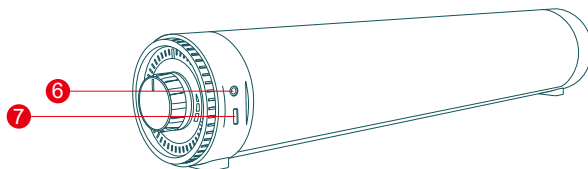
3 LED-lampeknapp

(Rød / Gul / Blå / Grønn / Lilla / Femfarget gradert lampe)

4 Effektbryter / lydstyrkekontroll

5 Kontakt for hodetelefoner

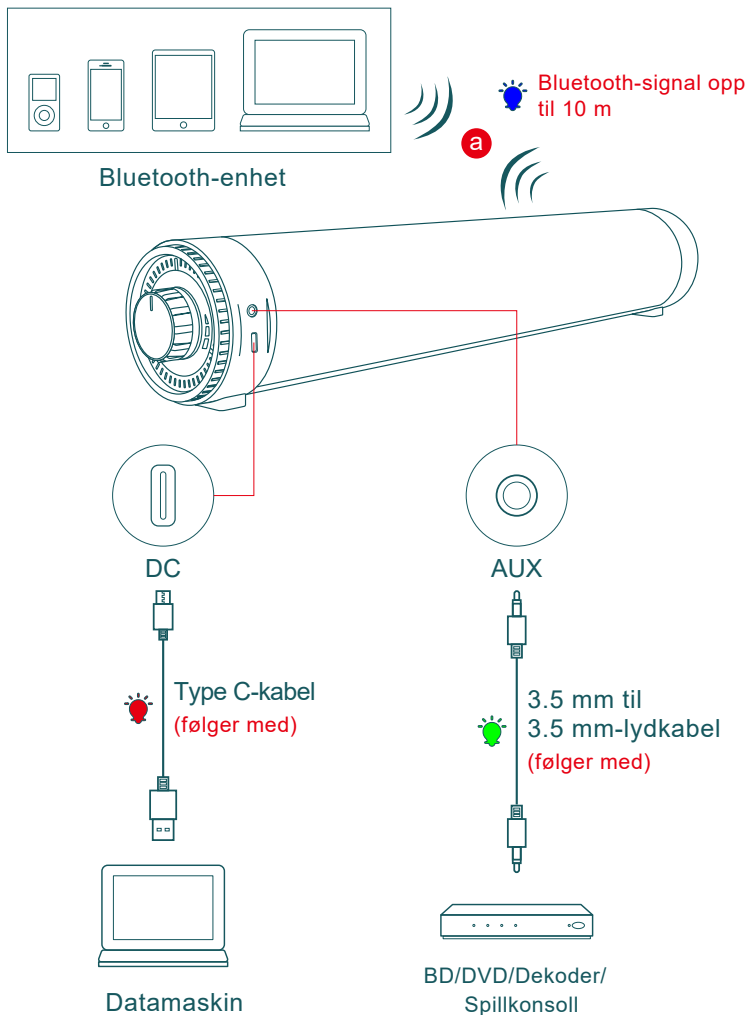
Foran / til høyre på lydplanke



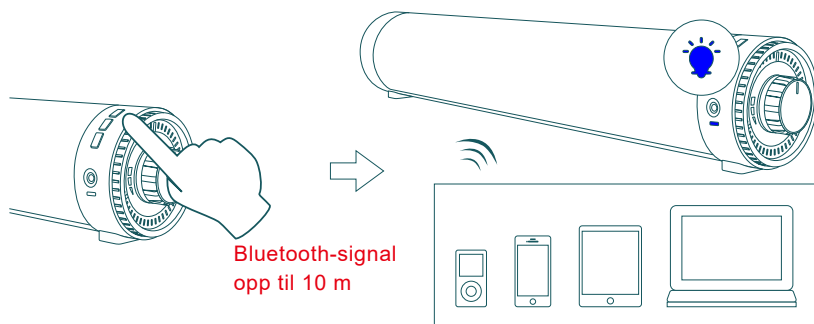
6 AUX-inngangskontakt

7 Likestrøminngang (Type-C DC 5 V) / lydortinngang

Tilkoblingsdiagram



Koble til Bluetooth-enhet



- Trykk “**☰**” -knappen på høyre side av lydplanken. LED-indikatoren blinker blått.
- Saktiver Bluetooth på Bluetooth-enheten.
- Velg “**CEARIA**” og koble til. Når Bluetooth-enheten er tilkoblet, vil LED-indikatoren være på.
- Spill musikkfiler fra enheten, koblet til via Bluetooth, gjennom lydplanken. Merknad: Trykk og hold kildeknappen for å koble fra Bluetooth.

Spesifikasjoner

Utgangseffekt:	V/H: 1.2W + 1.2W
Signal-/støyforhold:	≥75dB (A)
Frekvensrespons:	80HZ-18KHZ
Fullspektrumshøytaler:	2 tommer (52mm)

Feilsøking

Hvis du har et problem med lydplanken, kan det finnes en rask og enkel løsning. Kontroller først dette:

- Kablene mellom lydplanken og inngangsenheter er godt tilkoblet. Strømadapteren er koblet til en fungerende strømkilde
- LED-indikatoren lyser på høyre side av lydplanken.

Ingen lyd eller knitring:

- Kontroller at alle kablene er riktig tilkoblet.
- Øk lydstyrken på høyre side av lydplanken.
- Sørg for at du har valgt riktig inngangskilde og at LED-lampen lyser tilsvarende.
- Hvis du bruker Bluetooth, må du kontrollere at lyden på enheten er under minimum.
- Når du bruker kabeltilkobling, må du sørg for at enheten har en lydutgangsport (ikke inngang).

Jeg hører summing eller surring:

- Sørg for at alle kabler og ledninger er godt tilkoblet.
- Koble til en annen kildeenhet (TV, Blu-ray-spiller osv.) for å se om summingen fortsetter. Hvis ikke, kan problemet være med den originale enheten.
- Koble enheten til en annen inngang på lydplanken.

Kan ikke koble til Bluetooth:

- Kontroller at lydplanken er koblet til den tredje Bluetooth-enheten.
- Sørg for at det ikke er noen solide hindringer mellom lydplanken og kildeenheten. (innen 10 meter)
- Start Bluetooth på nytt og koble til igjen.

WEEE



Dette symbolet på produktet eller i instruksjonene betyr at din elektrisk og elektronisk utstyr skal kastes atskilt fra husholdningsavfallet ved slutten av levetiden. Det finnes separate innsamlingsystemer for gjenvinning i EU. For mer informasjon, vennligst kontakt den lokale myndigheten eller forhandleren der du kjøpte produktet.

Power International AS,
Postboks 523, 1471 Lørenskog,
Norge

Punkt 1 Danmark:
<https://www.punkt1.dk/kundeservice/>
T: 70 70 17 07

Power Norge:
<https://www.power.no/kundeservice/>
T: 21 00 40 00

Expert Finland:
<https://www.expert.fi/tuki/asiakaspalvelu/>
T: 020 7100 670

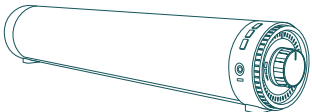
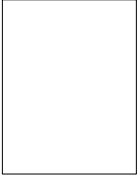
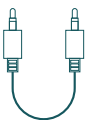
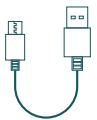
Expert Danmark:
<https://www.expert.dk/kundeservice/>
T: 70 70 17 07

Power Finland:
<https://www.power.fi/tuki/asiakaspalvelu/>
T: 0305 0305

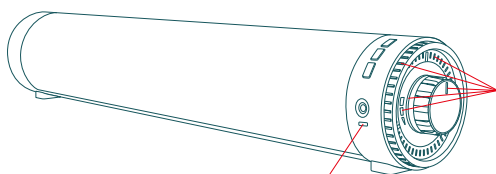
Power Danmark:
<https://www.power.dk/kundeservice/>
T: 70 33 80 80

Power Sverige:
<https://www.power.se/kundservice/>
T: 08 517 66 000

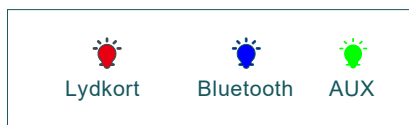
Indholdet i pakken

 <p>Sound Bar</p>	 <p>Brugsvejledning</p>
 <p>3.5 mm til 3.5 mm lyd kabel</p>	 <p>Type C-kabel</p>

Lysindikatorer og knapbetjening



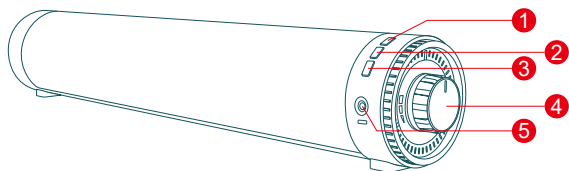
Lysindikatorer



LED-lys

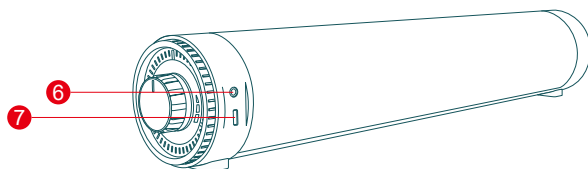
Lys i en fast farve
Skiftende lysfarve
(Rød/Gul/Grøn/Blå/Lilla/Fem
skiftende lysfarver)

Forside/højre side af din soundbar



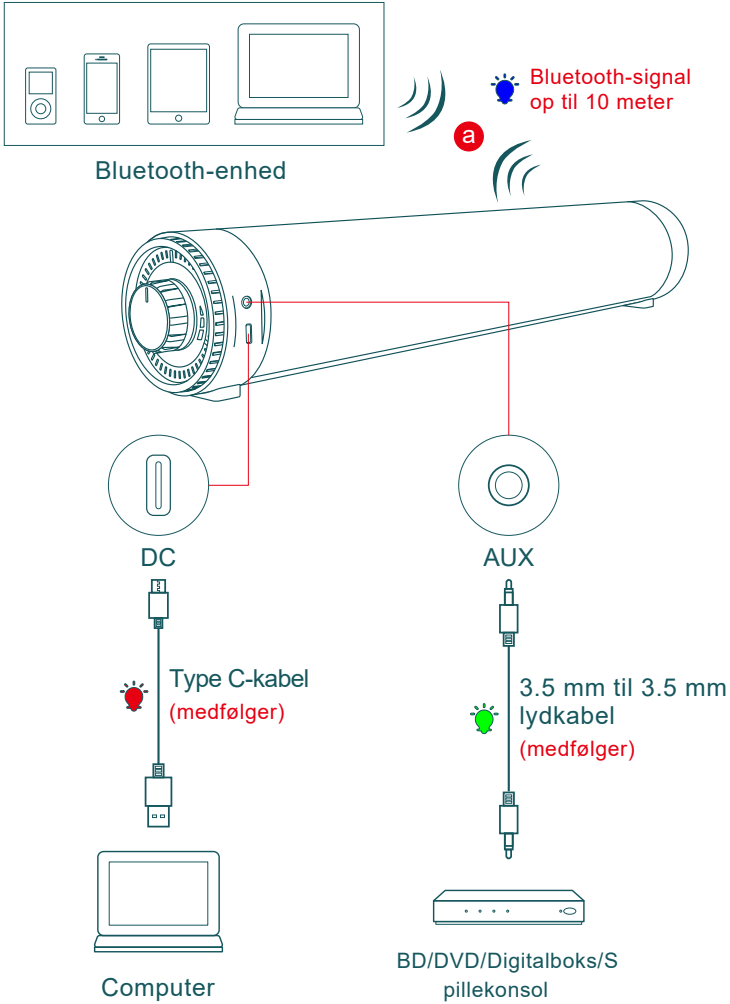
- 1 Vælg kildeindgangsfunktionen**
(Tryk på knappen "☰" for, at vælge mellem indgangskilderne:
Lydkort -> Bluetooth -> AUX)
- 2 Lydeffekter**
(Tryk på knappen "EQ" for, at vælge mellem de forskellige lydfunktioner:
Musik -> Film -> Spil)
- 3 Betjeningsknap til LED-lyset**
(Rød/Gul/Blå/Grøn/Lilla/Fem skiftende lysfarver)
- 4 Tænd/sluk-knap/Lydstyrkeknap**
- 5 Hovedtelefonstik**

Bagside/højre side af din soundbar

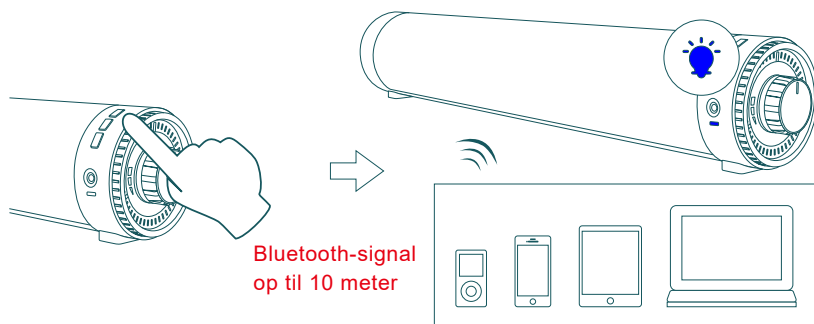



- 6 AUX-indgangsstik**
- 7 Jævnstrømsindgang (DC IN)**
(Type-C DC 5V)/Stik til lydkort

Tilslutningsdiagram



Tilslutning af en Bluetooth-enhed



- Tryk på knappen “” på højre side af din soundbar, hvorefter lysindikatoren blinker a.blå.
 - Slå Bluetooth til på din Bluetooth-enhed.
 - Vælg “**CEARIA**” og opret forbindelsen. Når din Bluetooth-enhed er forbundet, lyser lysindikatoren.
 - Du kan nu afspille musikfilerne på enheden, der er forbundet via Bluetooth, på din d.soundbar.
- Bemærk: Hold kilde-knappen nede for, at afbryde Bluetooth-forbindelsen.

Specifikationer

Udgangseffekt:	L/R: 1.2W + 1.2W
Signal/støj-forhold:	≥75dB (A)
Frekvensrespons:	80HZ-18KHZ
Højttaler med fuld område:	2 tommer (52mm)

Fejlfinding

Hvis du oplever problemer med din soundbar, er der en hurtig og enkel løsning. Sørg først for:

- At kablerne mellem din soundbar og indgangsenhederne er ordentligt forbundet. At strømadapteren er forbundet til en strømkilde, der virker.
- At lysindikatoren på højre side af din soundbar lyser.

Ingen lyd eller en knitrende støj:

- Se, om alle kablerne er ordentligt forbundet.
- Skru op for lydstyrken på højre side af din soundbar.
- Sørg for, at du har valgt den rigtige indgangskilde, og at den tilsvarende lysindikator lyser.
- Hvis du bruger en Bluetooth-forbindelse, skal du se om lyden på din enhed er skruet ned.
- Hvis du bruger en kabelforbindelse, skal du se om din enhed er udstyret med et lydudgangsstik (ikke et indgangsstik).

Apparatet siger en summen eller brummen:

- Sørg for, at alle kabler og ledninger er ordentligt forbundet.
- Tilslut en anden kildeenhed (et TV, en Blu-ray-afspiller osv.) for at se, om lyden fortsætter. Hvis lyden går væk, er der muligvis et problem med den originale enhed.
- Forbind din enhed til en anden indgang på din soundbar.

Bluetooth-forbindelsen kan ikke oprettes:

- Se, om din soundbar er forbundet med en tredje Bluetooth-enhed.
- Sørg for, at der ikke er nogen faste forhindringer mellem din soundbar og kildeenheden. (inden for 10 meter)
- Genstart Bluetooth-enheden og opret forbindelsen igen.

WEEE



Dette symbol på produktet eller i vejledningen betyder, at din elektrisk og elektronisk udstyr skal bortskaffes adskilt fra dit husholdningsaffald ved slutningen af dets levetid. Der findes separate indsamlingssystemer til genanvendelse i EU. For mere information, kontakt venligst den lokale myndighed eller din forhandler, hvor du købte produktet.

Power International AS,
PO Box 523, 1471 Lørenskog,
Norway

Punkt 1 Danmark:
<https://www.punkt1.dk/kundeservice/>
T: 70 70 17 07

Power Norge:
<https://www.power.no/kundeservice/>
T: 21 00 40 00

Expert Finland:
<https://www.expert.fi/tuki/asiakaspalvelu/>
T: 020 7100 670

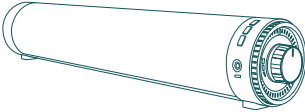
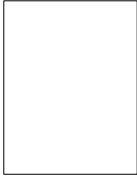
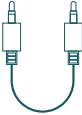
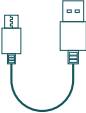
Expert Danmark:
<https://www.expert.dk/kundeservice/>
T: 70 70 17 07

Power Finland:
<https://www.power.fi/tuki/asiakaspalvelu/>
T: 0305 0305

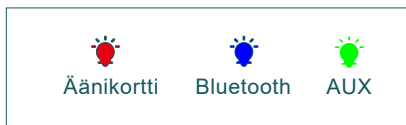
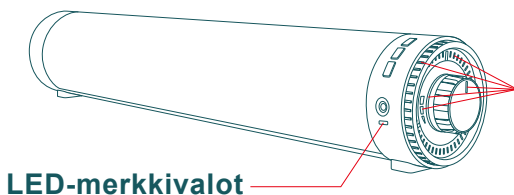
Power Danmark:
<https://www.power.dk/kundeservice/>
T: 70 33 80 80

Power Sverige:
<https://www.power.se/kundeservice/>
T: 08 517 66 000

Pakkauksen sisältö

 <p>Sound Bar</p>	 <p>Käyttöopas</p>
 <p>3.5 mm - 3.5 mm -audiokaapeli</p>	 <p>Type-C-kaapeli</p>

LED-merkkivalot ja Painikeohjaus



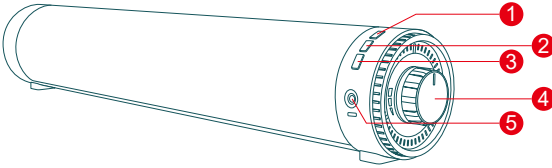
LED-valo

Tasainen värivalo

Gradientti värivalo

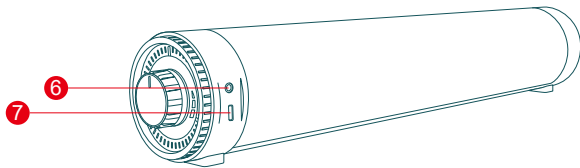
(Punainen/Keltainen/Vihreä/
Sininen/Violetti/Viisivärinen
gradienttilamppu)

Äänipalkin vasen/oikea puoli



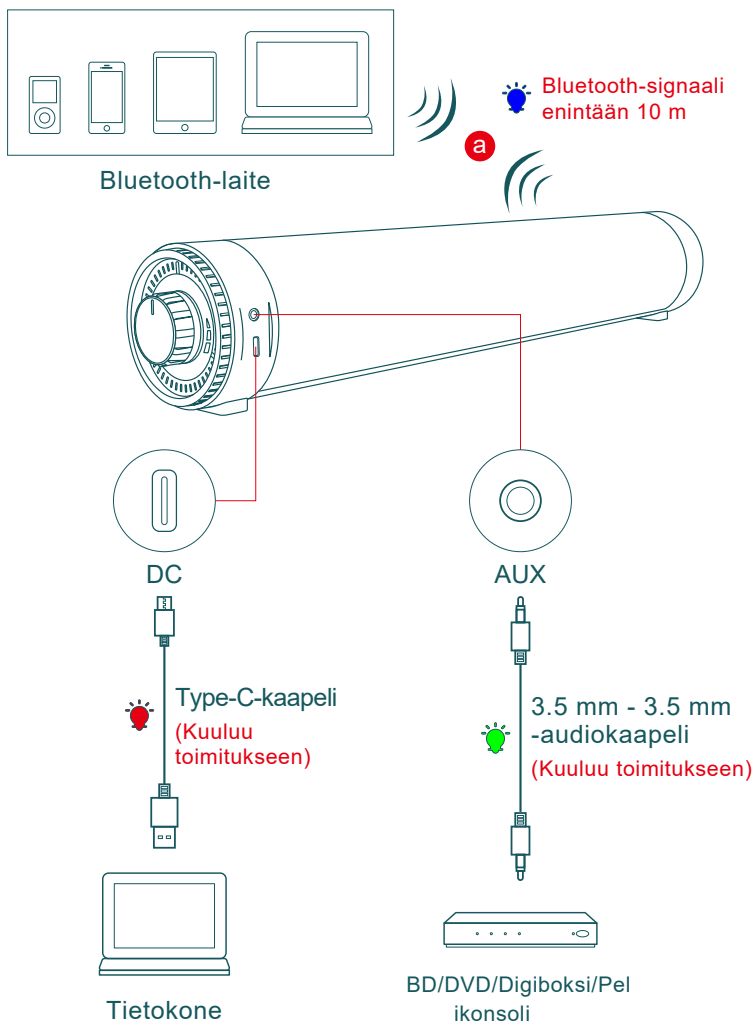
- 1 Valitse lähdetulotila
(Paina "≡"-painiketta valitaksesi tulolähteitä:
Äänikortti -> Bluetooth -> AUX)
- 2 Äänitehosteet
(Paina "EQ"-painiketta valitaksesi eri äänitiloja:
Musiikki -> Elokuva -> Peli)
- 3 LED-valon painikeohjaus
(Punainen/Keltainen/ Sininen/ Vihreä/Violetti/Viisivärinen gradienttilamppu)
- 4 Virtakytkin / äänenvoimakkuuden säätö
- 5 Kuulokeliitäntä

Äänipalkin tausta/oikea puoli

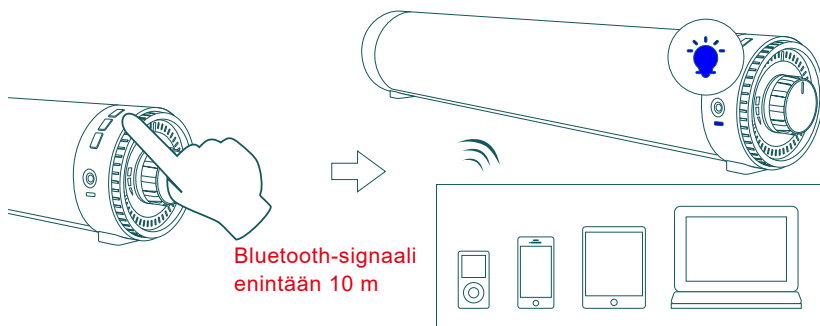



- 6 6.AUX-tuloliitäntä
- 7 7.DC IN (Type-C DC 5 V) /
Äänikortin tuloliitäntä

Yhteyskaavio



Bluetooth-laitteen liittäminen



- Paina “” -painiketta Sound Barin oikealla puolella, LED-merkkivalo vilkkuu sinisenä.
- Kytke Bluetooth-laitteen Bluetooth päälle.
- Valitse “**CEARIA**” ja yhdistä se. Kun Bluetooth-laite on yhdistetty, LED-merkkivalo palaa.
- Toista musiikkiedostoja Bluetoothilla liitetystä laitteesta Sound Barin kautta. Huomautus: Pidä lähdepainiketta painettuna katkaistaksesi Bluetooth-yhteyden.

Tekniset tiedot

Antoteho:	V/O: 1.2 + 1.2W
Signaali/kohinasuhde:	≥75dB (A)
Taajuusvaste:	80HZ-18KHZ
Täyden alueen kaiutin	2 tuumaa (52mm)

Vianetsintä

Jos Sound Barissa ilmenee ongelma, siihen on nopea, yksinkertainen ratkaisu, varmista ensin:

- Sound Barin ja tulolaitteiden väliset kaapelit on liitetty tiukasti. Myös verkkolaite on liitetty toimivaan virtalähteeseen.
- LED-merkkivalo palaa äänipalkin oikealla puolella.

Ei ääntä tai rätisevää melua:

- Tarkista, onko kaikki kaapelit liitetty oikein.
- Säädä Volume+-painiketta Sound Barin oikealla puolella.
- Varmista, että olet valinnut oikean tulolähteen, ja että LED-valo palaa asianmukaisesti.
- Jos käytät Bluetoothia, tarkista, onko laitteesi ääni säädetty pienimmälle äänenvoimakkuudelle.
- Varmista kaapeliyhteyttä käyttäessäsi, että laitteessa on audiolähtöportti (ei tuloportti).

Kuuluu surinaa tai huminaa:

- Varmista, että kaikki kaapelit ja johdot on liitetty tiukasti.
- Liitä eri lähdelaitte (TV, Blu-ray-soitin jne.) havaitaksesi jatkuuko surina. Jos ei, ongelma voi johtua alkuperäisestä laitteesta.
- Liitä laitteesi eri tuloon Sound Barissa.

Bluetooth-yhteyttä ei voi muodostaa:

- Tarkista, onko Sound Bar liitetty kolmanteen Bluetooth-laitteeseen.
- Varmista, ettei Sound Barin ja lähdelaitteen välissä ole kiinteitä esteitä. (10 metrin säteellä)
- Käynnistä Bluetooth uudelleen ja muodosta yhteys uudelleen.

WEEE



Tämä symboli tuotteessa tai ohjeissa tarkoittaa, että sinun sähkö- ja elektroniikkalaitteet tulee hävittää käyttökänsä päätyttyä erillään kotitalousjätteestä. EU:ssa on kierrätystä varten erilliset keräysjärjestelmät. Lisätietoja saat paikalliselta viranomaiselta tai jälleenmyyjältä, josta ostit tuotteen.

Power International AS,
PO Box 523,1471 Lørenskog,
Norway

Punkt 1 Tanskassa:
<https://www.punkt1.dk/kundeservice/>
P: 70 70 17 07

Power Norjassa:
<https://www.power.no/kundeservice/>
P: 21 00 40 00

Expert Suomessa:
<https://www.expert.fi/tuki/asiakaspalvelu/>
P: 020 7100 670

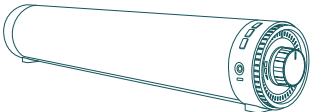
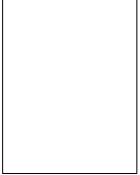
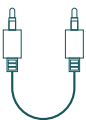
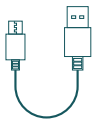
Expert Tanskassa:
<https://www.expert.dk/kundeservice/>
P: 70 70 17 07

Power Suomessa:
<https://www.power.fi/tuki/asiakaspalvelu/>
P: 0305 0305

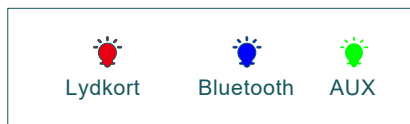
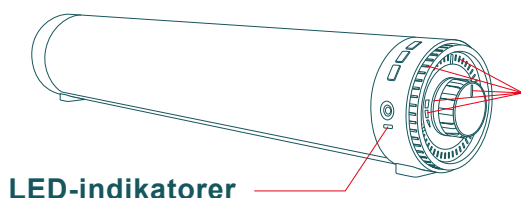
Power Tanskassa:
<https://www.power.dk/kundeservice/>
P: 70 33 80 80

Power Sverige:
<https://www.power.se/kundservice/>
P: 08 517 66 000

Förpackningens innehåll

 <p>Soundbar</p>	 <p>Bruksanvisning</p>
 <p>3.5 mm till 3.5 mm ljudkabel</p>	 <p>Type-C-kabel</p>

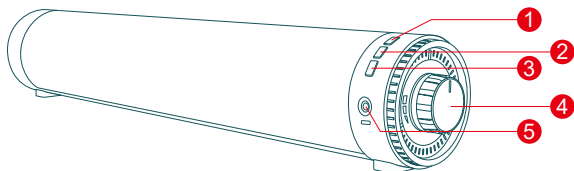
LED-Indikatorer och knappkontroll



LED-lampa

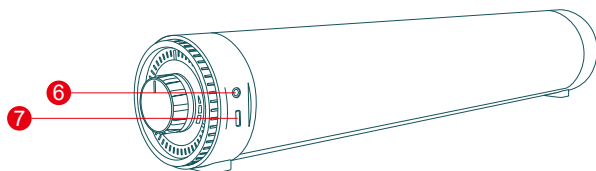
Ljus med fast färg
Ljus med toningsfärg
(Rött/gult/grönt/blått/lila/Ljus
med fem toningsfärger)

Soundbar-enheten framifrån/höger sida



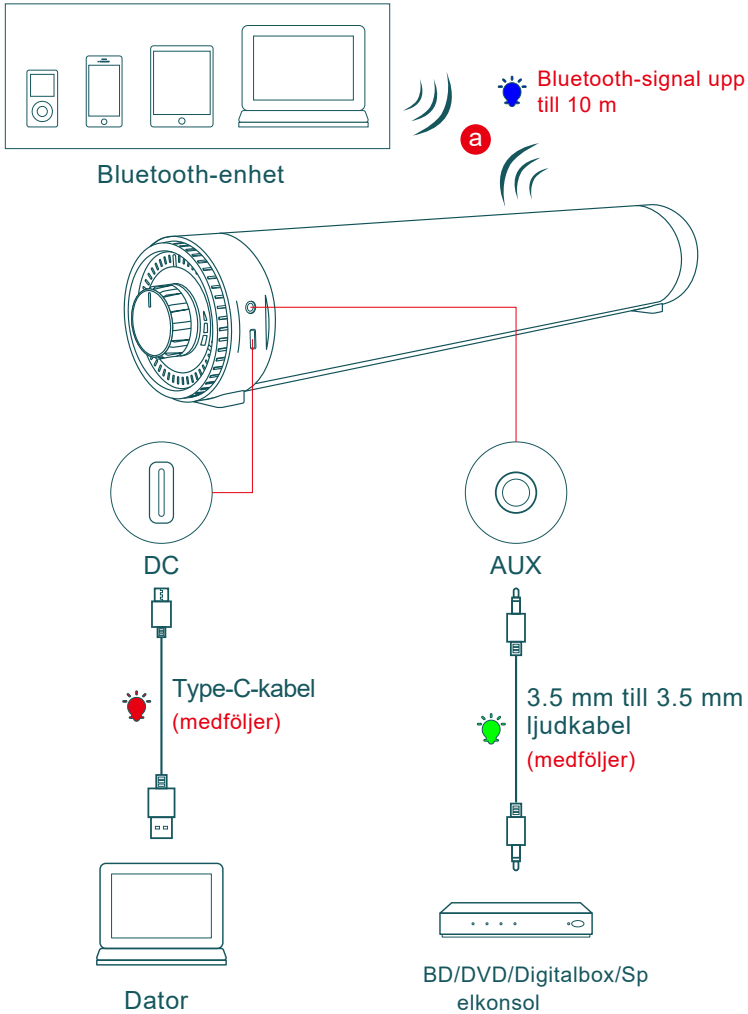
- 1** Välj källingångsläge.
(Tryck på knappen “” för att välja ingångskällor:
Sound Card -> Bluetooth -> AUX (Ljudkort -> Bluetooth -> AUX)
- 2** Ljudeffekter
(Tryck på “EQ”-knappen för att välja olika ljudlägen.
Music -> Movie -> Game (Musik -> Film -> Spel)
- 3** Knapp för kontroll av LED-lampa
(Rött/gult/blått/grönt/lila/Ljus med fem toningsfärger)
- 4** Strömbrytare/volymkontroll
- 5** Hörlursuttag

Soundbar-enheten bakifrån/höger sida

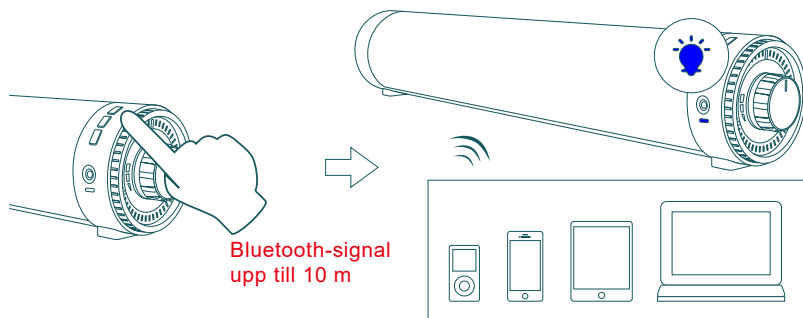



- 6** AUX-ingångsuttag
- 7** 7.DC IN (Type-C DC 5V)/Ingångsuttag för ljudkort

Anslutningschema



Ansluta en Bluetooth-enhet



- Tryck på “” -knappen på soundbar-enheten högra sida, och LED-indikatorn blinkar blå.
- Starta Bluetooth på Bluetooth-enheten.
- Välj “**CEARIA**” och anslut den. När Bluetooth-enheten är ansluten, skall LED-indikator tändas.
- Spela musikfiler från enheten som är ansluten via Bluetooth, genom soundbar-enheten. Anmärkning: Tryck på källknappen och håll den intryckt för att koppla ifrån Bluetooth.

Specifikationer

Effektuttag:	V/H: 1.2W + 1.2W
Signal-/brusförhållande:	≥75dB (A)
Frekvensåtergivning:	80HZ-18KHZ
FFullregisterhögtalare:	2 tum (52mm)

Felsökning

Om du har problem med din soundbar-enhet, finns det en snabblösning, men kontrollera först:

- Att kablarna mellan soundbar-enheten och ingångskällan är ordentligt anslutna. Att strömadaptern också är ansluten till en fungerande strömkälla.
- Att LED-indikatorn på soundbar-enhetens högra sida är tänd .

Inget ljud eller knastrande ljud:

- Kontrollera om alla kablarna är riktigt anslutna.
- Justera Volume+ på soundbar-enhetens högra sida.
- Kontrollera att du har valt rätt ingångskälla, och att LED-indikatorn lyser som den ska.
- Om du använder Bluetooth, kontrollera om ljudet på enheten står på lägsta volymen.
- Om du använder kabelanslutning, kontrollera att enheten har en ljuduppspelningsport (inte ingång).

Det hörs surrande eller brusande:

- Kontrollera at alla kablar och ledningar är anslutna.
- Anslut en annan källanhet (TV, Blu-ray-spelare osv.) för att se om surrandet fortsätter. Gör det inte det, kan det vara problem med källanheten.
- Anslut enheten till en annan ingång på soundbar-enheten.

Bluetooth kan inte anslutas:

- Kontrollera om soundbar-enheten är ansluten till den tredje Bluetooth-enheten.
- Kontrollera att det inte finns några hinder mellan soundbar-enheten och källanheten. (Inom 10 m)
- Starta om Bluetooth-enheten och anslut igen.

WEEE



Denna symbol på produkten eller i bruksanvisningen betyder att din elektrisk och elektronisk utrustning ska kasseras separat från ditt hushållsavfall vid slutet av sin livslängd. Det finns separata insamlingssystem för återvinning inom EU. För mer information, kontakta den lokala myndigheten eller din återförsäljare där du köpte produkten.

Power International AS,
PO Box 523, 1471 Lørenskog,
Norway

Punkt 1 Danmark:
<https://www.punkt1.dk/kundeservice/>
T: 70 70 17 07

Power Norge:
<https://www.power.no/kundeservice/>
T: 21 00 40 00

Expert Finland:
<https://www.expert.fi/tuki/asiakaspalvelu/>
T: 020 7100 670

Expert Danmark:
<https://www.expert.dk/kundeservice/>
T: 70 70 17 07

Power Finland:
<https://www.power.fi/tuki/asiakaspalvelu/>
T: 0305 0305

Power Danmark:
<https://www.power.dk/kundeservice/>
T: 70 33 80 80

Power Sverige:
<https://www.power.se/kundservice/>
T: 08 517 66 000