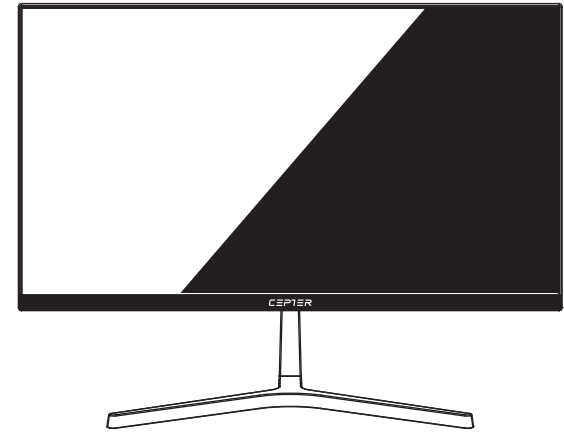


**CEPTER**

**CEPTER**



**C21PULSE2**  
**PULSE | FULL HD FLAT PC MONITOR**

**HDMI**  
HIGH-DEFINITION MULTIMEDIA INTERFACE

™ The Adopted Trademarks HDMI, HDMI High-Definition Multimedia Interface, and the HDMI Logo are trademarks or registered trademarks of HDMI Licensing Administrator, Inc. in the United States and other countries.

<https://www.ceptertech.com/>

## **GB**

Thank you for choosing this Monitor.

Please read this instruction manual thoroughly before using and ensure you are familiar with the setup and operation of your new gaming gadget.

Retain this instruction manual for future reference.

## **NO**

Takk for at du valgte denne Monitoren.

Les denne bruksanvisningen nøye før bruk, og sørg for at du er kjent med oppsett og bruk av ditt nye spilltilbehør.

Ta vare på denne bruksanvisningen for fremtidig referanse.

## **DK**

Tak, for at dit valg af dette Skærm.

Læs venligst denne brugsanvisning grundigt inden brug, og sørg for, at du er bekendt med opsætningen og driften af din nye spille-enhed. Behold denne brugsanvisning til senere brug.

## **FI**

Kiitos, kun valitsit tämän monitori.

Lue nämä käyttöohjeet perusteellisesti ennen käyttöä ja varmista, että olet tutustunut uuden pelilaitteesi asettamiseen ja käyttöön.

Säilytä tämä käyttöopas tulevaa tarvetta varten.

## **SE**

Tack för att du valt denna skärm.

Läs noggrant bruksanvisningen innan du använder spelenheten, för att se till att du har kunskap om dess inställningar och funktioner.

Spara bruksanvisningen för framtida referens.

Instruction manual - English .....	Page 3-8
Bruksanvisning -Norsk .....	Side 9-14
Brugsanvisning - Dansk .....	Side 15-20
Käyttöohjeet - Suomi .....	Sivu 21-26
Bruksanvisning- Svenska .....	Side 27-32

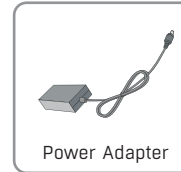
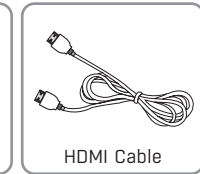
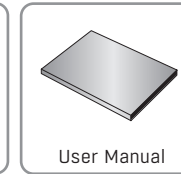
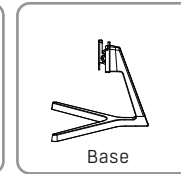
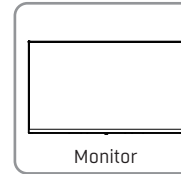
## CAUTION

- Product with high voltage. Do not disassemble, repair or modify this product yourself.
- To move or relocate the product, first unplug all cables from the product, including the power adapter.
- If the product makes an unusual noise, emits a burnt smell or smokes, immediately unplug the power adapter.
- If the product dropped or product casing is damaged, turn off the power and unplug the power adapter. Continue to use may result in fire or electric shock.
- Do not allow children to stay under this product or climb onto this product. It may cause children to be injured or even seriously injured.
- Do not place heavy objects or items including children's (toys, candy, etc.) on the product. When a child tries to reach out these toys or candy, the product or heavy objects may fall and cause serious injury to the children.
- If lightning or lightning strikes, please turn off the product and unplug the power adapter.
- Do not throw objects or hit the product with sturdy item.
- Do not touch the product or the power plug if found a gas leakage. In addition, please let the area ventilate immediately. Do not lift or move this product by pulling the power adapter or any connected cables. Do not use or place flammable sprays or flammable materials near to this product.
- Make sure that the product vents are not blocked by tablecloths or curtains.
- It may catch fire if the product internal temperature increases.

## Basic Instruction

### Equipment Subassembly

Please check your monitor equipment subassembly including the followings:



### Power Indicator Light

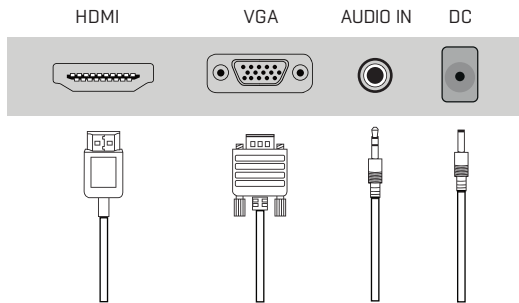
Indicator	Mode
No light	Power off
Green light	Normal work statement
Green light flash	No signal input

### Keys Function

5 Keys Model	
Key	Function
① MENU	Show OSD menu/select function
② DOWN	Move icon down/decrease value
③ UP	Move icon up/increase value
④ EXIT	Back to last menu/Auto adjust
⑤ ⏻	Turn ON / OFF monitor

## Connection

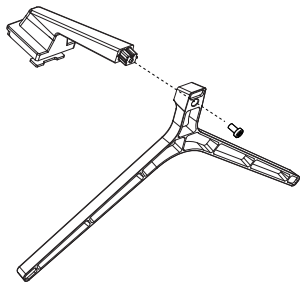
### Connecting Cables



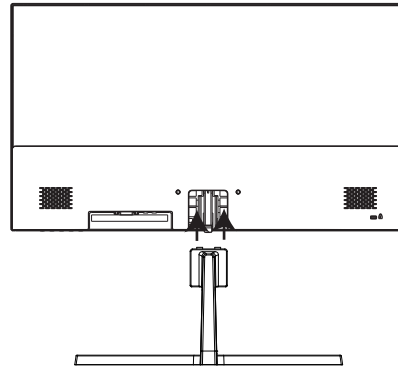
- Connect the power adapter for your monitor to the DC port on the back of the monitor.
- Plug the power adapter for the monitor into a nearby outlet.
- Use a connection appropriate for your computer.

### Stand Assembly

1. Fixing the base using the screw given, then tighten with a screwdriver.



2. Insert the assembled bracket base into the display until you hear a "click" sound, and the installation is complete.

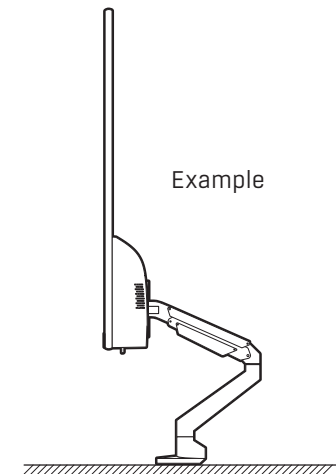
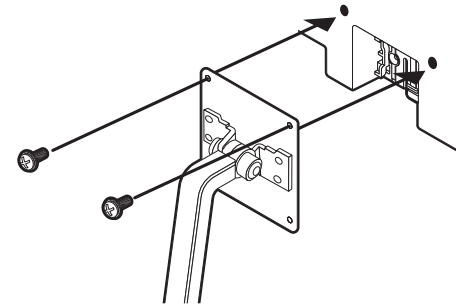
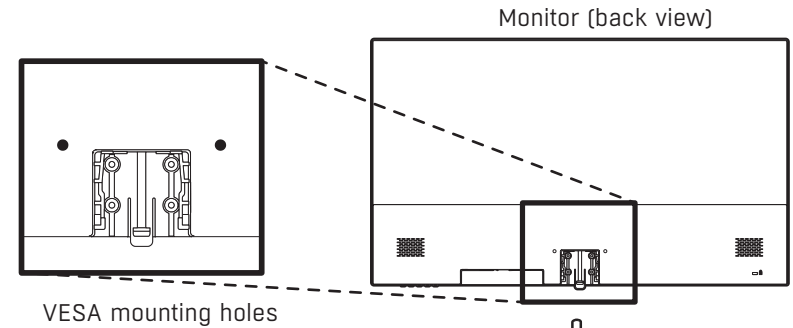


## Vesa Mount



VESA mounting pattern 75 x 75mm, screw size M4.

**Note:** VESA mount or mounting accessories are **NOT** included.



## Technical Specification

Panel Type	VA
Panel Size	21.45"
Optimal Working Resolution	1920x1080
Refresh Rate	75 Hz
Power Input	12V/2.5A
Viewing Angle	178° (H)/178° (V)
Center Luminance Of White	250cd/M <sup>2</sup>
Contrast Ratio	3000:1
Display Colors	16.7M
Color Gamut (NTSC)	72%
Blue-Light Filtering	Yes
Flicker-Free	Yes
Working Temperature	0° to 40°C
Warehousing Temperature	-20° to 60°C
Product Size [ L * W * T ] [ With Base ]	492*380*168mm
Packing Size [ L * W * T ]	598*366*99mm
Net Weight	2.04Kg
Gross Weight	2.85Kg



-Dispose of all packaging, paper, cartons and plastic bags in accordance with your local recycling regulations.

-At the end of the product's lifespan, please dispose of it separately from your household waste at an authorized household WEEE waste recycling centre.

-For more information, please contact the local authority or the retailer where you purchased the product.

Power International AS,  
PO Box 523, 1471 Lørenskog, Norway

Power Norge:  
<https://www.power.no/kundeservice/>  
T: 21 00 40 00

Expert Danmark:  
<https://www.expert.dk/kundeservice/>  
T: 70 70 17 07

Power Danmark:  
<https://www.power.dk/kundeservice/>  
T: 70 33 80 80

Punkt 1 Danmark:  
<https://www.punkt1.dk/kundeservice/>  
T: 70 70 17 07

Expert Finland:  
<https://www.expert.fi/tuki/asiakaspalvelu/>  
T: 020 7100 670

Power Finland:  
<https://www.power.fi/tuki/asiakaspalvelu/>  
T: 0305 0305

Power Sverige:  
<https://www.power.se/kundeservice/>  
T: 08 517 66 000

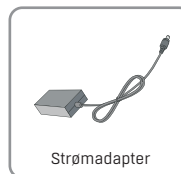
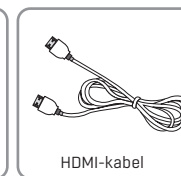
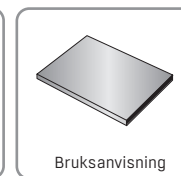
## OBS

- Produkt med høy spenning. Ikke demonter, reparer eller modifierer produktet på egen hånd.
- Når du skal flytte på produktet, må du først koble alle kabler fra produktet, inkludert strømadapteren.
- Hvis produktet lager en uvanlig lyd, avgir en brent lukt eller ryker, må du umiddelbart trekke ut strømadapteren.
- Hvis produktet har falt, eller dekselet er skadet, slår du av strømmen og trekker ut strømadapteren. Fortsatt bruk kan føre til brann eller elektrisk støt.
- Ikke la barn oppholde seg under produktet eller klatre opp på produktet. Det kan føre til at barn blir skadet eller til og med alvorlig skadet.
- Ikke plasser tunge gjenstander eller ting som barns leker, godteri, osv. på produktet. Hvis et barn prøver å strekke seg etter leker eller godteri, kan produktet eller tunge gjenstander falle og skade barna alvorlig.
- Hvis lynet slår ned, slår du av produktet og trekker ut strømadapteren.
- Ikke kast gjenstander eller slå produktet med en solid gjenstand.
- Ikke ta på produktet eller støpselet hvis det oppdages en gasslekkasje. Ventiler dessuten området umiddelbart. Ikke løft eller flytt produktet ved å trekke i strømadapteren eller tilkoblede kabler. Ikke bruk eller plasser brennbare sprayer eller materialer i nærheten av produktet.
- Sørg for at produktets ventiler ikke blokkeres av duker eller gardiner.
- Det kan ta fyr hvis produktets indre temperatur øker.

## Grunnleggende instruksjoner

## Utstyrs Undergruppe

Sjekk undergruppen for utstyret til skjermen, inkludert følgende:



## Strømindikatorlampe

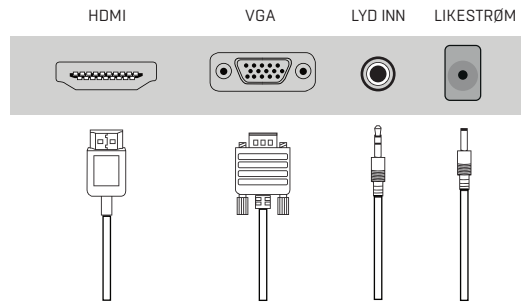
Indikator	Modus
Slukket	Slå av
Lyser grønt	Normal driftstilstand
Blinker grønt	Ingen signal inngang

## Knappers funksjoner

5-Knappers modell	
Knapp	Funksjon
① MENU	Vis skjermmeny / velg funksjon
② DOWN	Flytt ikonet ned / reduser verdi
③ UP	Flytt ikon opp / øk verdi
④ EXIT	Tilbake til siste meny / Autojustering
⑤ ⏻	Slå PÅ/AV skjermen

## Tilkobling

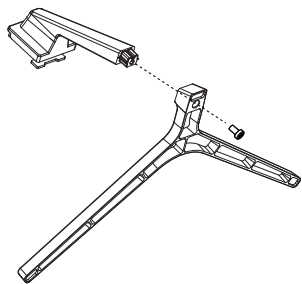
### Koble til kabler



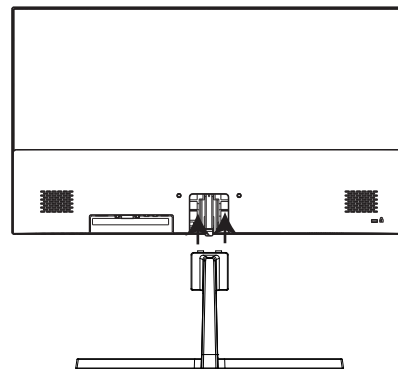
- Koble strømadapteren for skjermen til likestrømpporten på baksiden av skjermen.
- Koble strømadapteren til skjermen til en stikkontakt i nærheten.
- Bruk en tilkobling som passer datamaskinen.

## Montere stativet

1. Fest sokkelen med den medfølgende skruen, og stram deretter med en skrutrekker.



2. Sett den sammensatte brakett basen inn i skjermen til du hører et «klikk», så er installasjonen fullført.

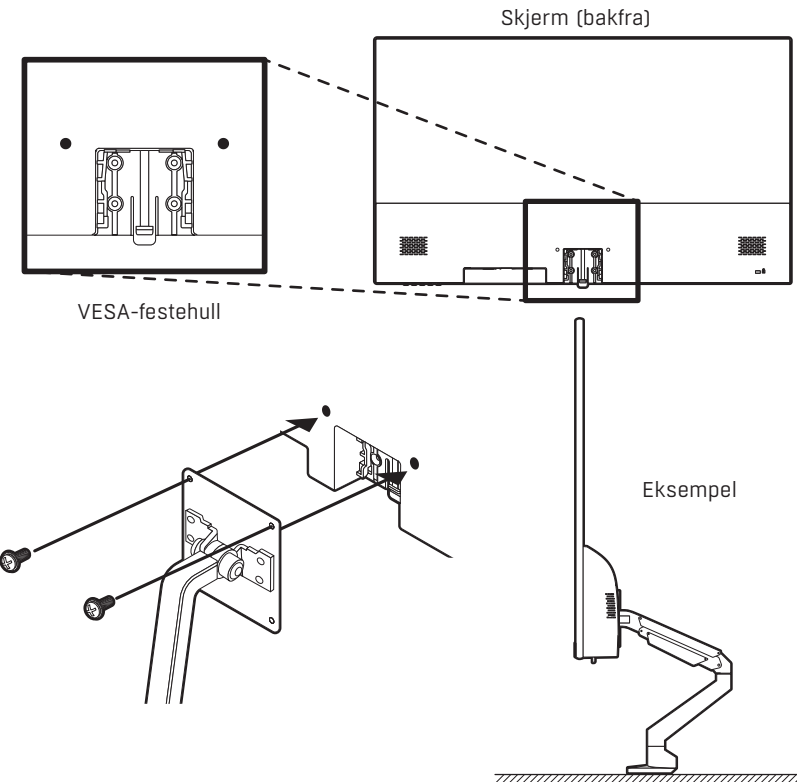


## VESA-feste



VESA-festemønster 75 x 75 mm, skruestørrelse M4.

**Merk:** VESA-feste eller monteringsstilbehør følger **IKKE** med.



## Tekniske spesifikasjoner

Paneltype	VA
Panel Størrelse	21,45"
Optimal driftsoppløsning	1920x1080
Oppdateringsfrekvens	75 Hz
Strømningang	12 V, 2,5 A
Betraktningvinkel	178° (H) / 178° (V)
Senterluminans for hvit	250 cd/M <sup>2</sup>
Kontrastforhold	3000:1
Visningsfarger	16,7 M
Fargespekter (NTSC)	72 %
Blålysfilter	Ja
Flimmerfri	Ja
Driftstemperatur	0 til 40 °C
Oppbevaringstemperatur	-20 til 60 °C
Produktstørrelse (L * B * T) (med sokkel)	492*380*168 mm
Emballasjestørrelse (L * B * T)	598*366*99 mm
Nettvekt	2,04 kg
Bruttovekt	2,85 kg



- Kast all emballasje, papir, kartonger og plastposer i samsvar med lokale regler for resirkulering.
- Når produktet ikke skal brukes lenger, må det avhendes adskilt fra husholdningsavfall hos en miljøstasjon for gjenvinning av elektrisk og elektronisk avfall.
- Du får nærmere informasjon ved å kontakte lokale myndigheter eller forhandleren du kjøpte produktet hos.

Power International AS,  
Postboks 523, 1471 Lørenskog, Norway

Power Norge:  
<https://www.power.no/kundeservice/>  
T: 21 00 40 00

Expert Danmark:  
<https://www.expert.dk/kundeservice/>  
T: 70 70 17 07

Power Danmark:  
<https://www.power.dk/kundeservice/>  
T: 70 33 80 80

Punkt 1 Danmark:  
<https://www.punkt1.dk/kundeservice/>  
T: 70 70 17 07

Expert Finland:  
<https://www.expert.fi/tuki/asiakaspalvelu/>  
T: 020 7100 670

Power Finland:  
<https://www.power.fi/tuki/asiakaspalvelu/>  
T: 0305 0305

Power Sverige:  
<https://www.power.se/kundservice/>  
T: 08 517 66 000



## FORSIGTIG

- Produkt med højspænding. Du må aldrig selv skille dette produkt ad, eller ændre det eller forsøge at reparere det.
- For at flytte produktet, skal du først afbryde alle kablerne fra produktet, herunder strømadapteren.
- Hvis produktet laver en usædvanlig lyd, lugter brændt eller ryger, skal du straks trække strømadapteren ud.
- Hvis produktet tabes, eller kabinettet beskadiges, skal du slukke for strømmen og trække strømadapteren ud. Hvis produktet stadig bruges i disse situationer, kan det føre til brand eller elektrisk stød.
- Børn må ikke opholde sig under produktet eller klatre op på produktet. Børnene kan komme til skade, og det kan endda føre til seriøse personskader.
- Sæt ikke nogen tunge genstande (herunder legetøj, slik osv.) på produktet. Hvis et barn forsøger at række ud efter legetøjet eller slikket, kan produktet eller tunge genstande falde ned og skade børnene.
- I tilfælde af lyn eller torden, skal produktet slukkes og strømadapteren skal trækkes ud.
- Undgå, at kaste genstande på produktet, og undgå at slå på produktet med genstande.
- Hvis produktet lækker gas, må der ikke røres ved produktet eller strømstikket. Sørg også for, at udluften er ordentlig. Produktet må ikke løftes eller flyttes ved, at trække i strømadapteren eller andre kabler. Brændbare sprays eller brændbare materialer må ikke bruges eller anbringes i nærheden af dette produkt.
- Sørg for, at produktets ventilationsåbninger ikke tildækkes af duge eller gardiner.
- Hvis temperaturen i produktet stiger, kan produktet gå i brand.

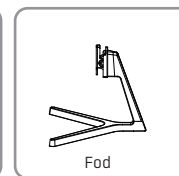
## Grundlæggende vejledninger

### Dele til skærmen

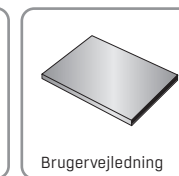
Sørg for, at alle delene følger med skærmen, herunder:



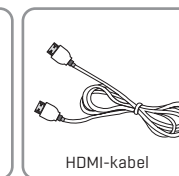
Skærm



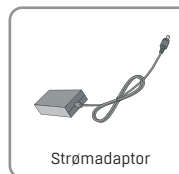
Fod



Brugervejledning



HDMI-kabel



Strømadapter

### Strømindikator

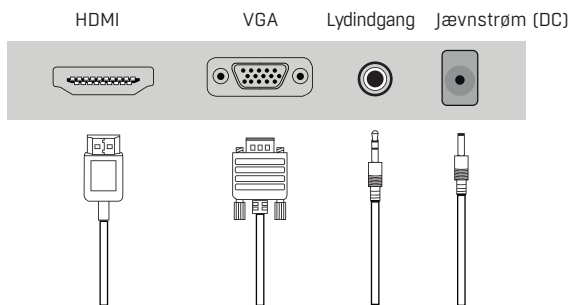
Indikator	Funktion
Lyser ikke	Sluk
Lyser grøn	Normal driftstilstand
Blinker grøn	Intet signal indgang

### Knapfunktion

5 knapper	
Knap	Funktion
① MENU	Åbn skærm menu/vælg punkt
② DOWN	Flyt ikonet ned/reducer værdien
③ UP	Flyt ikonet op/forøg værdien
④ EXIT	Tilbage til sidste meny/Automatisk justering
⑤	Tænd/sluk skærmen

## Tilslutning

### Tilslutning af kablerne



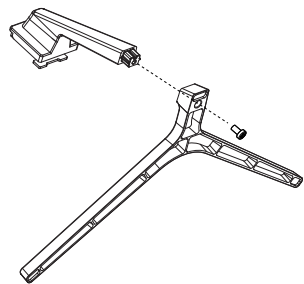
Slut strømadapteren til jævnstrøms stikket (DC) bag på skærmen.

Slut skærmens strømadapter til en stikkontakt i nærheden.

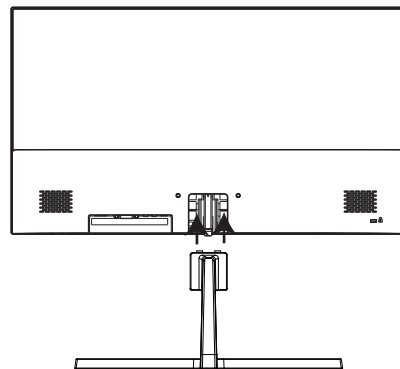
Brug en forbindelse, der passer til din computer.

### Montering af stativet

1. Sæt foden på med den medfølgende skrue, og spænde den fast med en skruetrækker.



2. Sæt den samlede fod i skærmen, indtil du hører et "klik", hvorefter den er sat på.

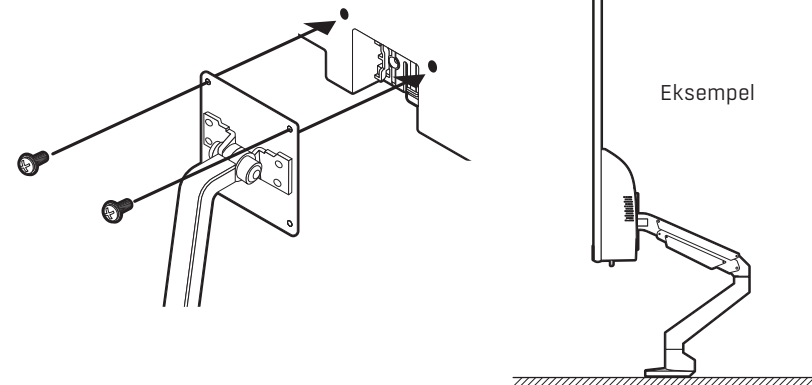
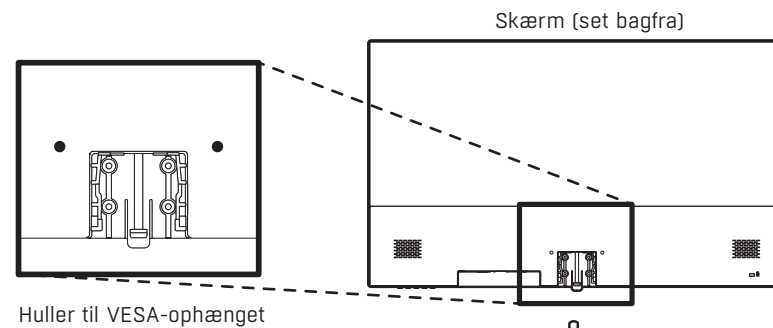


## VESA-ophæng



VESA-monterings mønster 75 x 75 mm, skrue størrelse M4.

**Bemærk:** VESA-beslaget eller monteringsstilbehøret følger IKKE med.



## Tekniske specifikationer

Skærmtype	VA
Skærmstørrelse	21,45"
Optimal drift opløsning	1920 x 1080
Opdateringshastighed	75 Hz
Strømindgang	12 V/2,5 A
Synsvinkel	178° (H)/178° (V)
Hvis luminans midt på skærmen	250 cd/M <sup>2</sup>
Kontrastforhold	3000:1
Vis farver	16,7 millioner
Farveudvalg (NTSC)	72 %
Blåt lysfilter	Ja
Flicker-Free (Flimmerfri)	Ja
Driftstemperatur	0° til 40°C
Opbevaringstemperatur	-20° til 60°C
Produktstørrelse (L x B x H) (med fod)	492 x 380 x 168mm
Produktstørrelse (L x B x H)	598 x 366 x 99mm
Nettovægt	2,04 kg
Bruttovægt	2,85 kg



- Bortskaf alt emballage, papir, kartoner og plastposer i overensstemmelse med dine lokale genbrugsbestemmelser.
- Ved slutningen af produktets levetid, skal det bortskaffes separat fra dit husholdningsaffald på et godkendt genbrugsplads.
- Kontakt de lokale myndigheder eller forhandleren for yderligere oplysninger.

Power International AS,  
Postboks 523, 1471 Lørenskog, Norway

Power Norge:  
<https://www.power.no/kundeservice/>  
T: 21 00 40 00

Expert Danmark:  
<https://www.expert.dk/kundeservice/>  
T: 70 70 17 07

Power Danmark:  
<https://www.power.dk/kundeservice/>  
T: 70 33 80 80

Punkt 1 Danmark:  
<https://www.punkt1.dk/kundeservice/>  
T: 70 70 17 07

Expert Finland:  
<https://www.expert.fi/tuki/asiakaspalvelu/>  
T: 020 7100 670

Power Finland:  
<https://www.power.fi/tuki/asiakaspalvelu/>  
T: 0305 0305

Power Sverige:  
<https://www.power.se/kundeservice/>  
T: 08 517 66 000

## VAARA

- Korkeajännitteinen tuote. Älä pura, korjaa tai mukauta tätä tuotetta itse.
- Siirtääksesi tuotetta tai sijoittaaksesi sen uuteen paikkaan, irrota ensin kaikki kaapelit tuotteesta, mukaan lukien verkkolaite.
- Jos tuotteesta kuuluu poikkeavaa ääntä tai siitä tulee palaneen käryä tai savua, irrota verkkolaite välittömästi.
- Jos tuote katoaa tai sen kotelo vahingoittuu, kytke virta pois päältä ja irrota verkko laite. Käytön jatkaminen voi johtaa tulipaloon tai sähköiskuun.
- Älä anna lasten olla tämän tuotteen alla tai kiivetä tuotteen päälle. Se voi aiheuttaa loukkaantumisvaaran tai jopa vakavan loukkaantumisen.
- Älä aseta raskaita esineitä tai muita tavaroita, kuten lasten lelut, makeiset jne. tuotteen päälle. Kun lapsi yrittää kurkottaa näihin leluihin tai makeisiin, tuote tai raskaat esineet voivat pudota ja aiheuttaa lapselle vakavan vamman.
- Ukonilmalla tai salamoidessa, kytke tuote pois päältä ja irrota verkkolaite.
- Älä heitä tuotetta millään esineellä tai iske sitä painavalla esineellä.
- Älä kosketa tuotetta tai virtapistoketta kaasuvuodon ilmetessä. Lisäksi tuuleta alue välittömästi. Älä nosta tai siirrä tätä tuotetta vetämällä verkkolaitteesta tai liitetyistä kaapeleista. Älä käytä tai sijoita syttyviä suihkeita tai materiaaleja tämän tuotteen lähelle.
- Varmista, että tuotteentuuletusaukot eivät ole pöytäliinan tai verhojen tukkimia.
- Tuote voi syttyä jos sen sisälämpötila kohoaa liikaa.

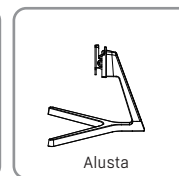
## Perusohje

### Laitteen alakokoonpano

Tarkista monitorin laitteen alakokoonpano, mukaan lukien seuraavat:



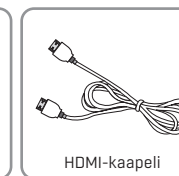
Näyttö



Alusta



Käyttöopas



HDMI-kaapeli



Verkkolaite

### Virran merkkivalo

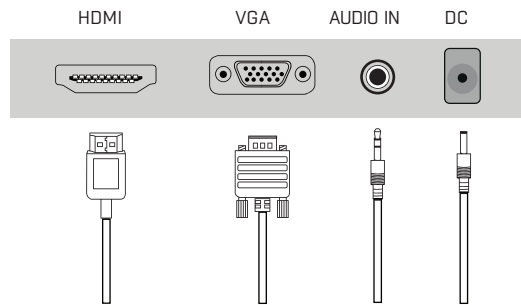
Osoitin	Tila
Ei valoa	Virta pois
Vihreä valo	Normaali toimintatila
Vihreä valo vilkkuu	Ei signaalituloa

### Näppäintoiminto

5-Näppäiminen malli	
Näppäimet	Toiminto
① MENU	Näytä OSD-valikko / valitse toiminto
② DOWN	Siirrä kuvake alas / vähennä arvoa
③ UP	Siirrä kuvake ylös / lisää arvoa
④ EXIT	Takaisin viimeiseen valikkoon / Automaattinen säätö
⑤ ⏻	Kytke monitori PÄÄLLE / POIS

## Yhteys

### Liitäntäkaapelit



Liitä monitorin verkkolaite monitorin takana olevaan DC-porttiin.

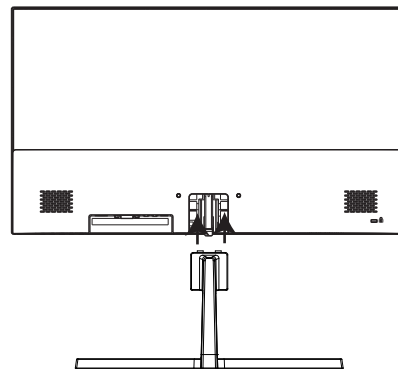
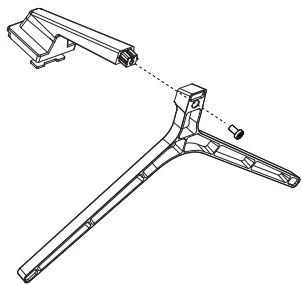
Liitä monitorin verkkolaite lähellä olevaan pistorasiaan.

Käytä tietokoneen asianmukaista liitäntää.

### Jalusta Kokoonpano

1. Kiinnitä jalusta toimitukseen kuuluvalla ruuvilla ja kiristä se ruuvitalalla.

2. Liitä koottu alustakiinnike näyttöön niin, että kuuluu naksahdus, asennus on tällöin valmis.

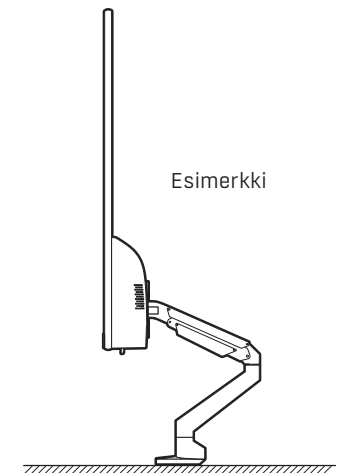
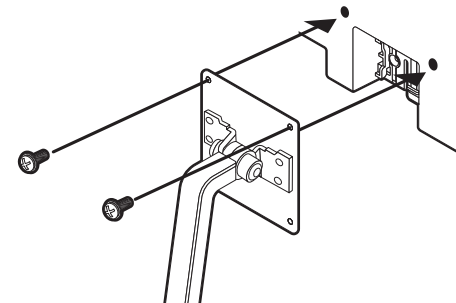
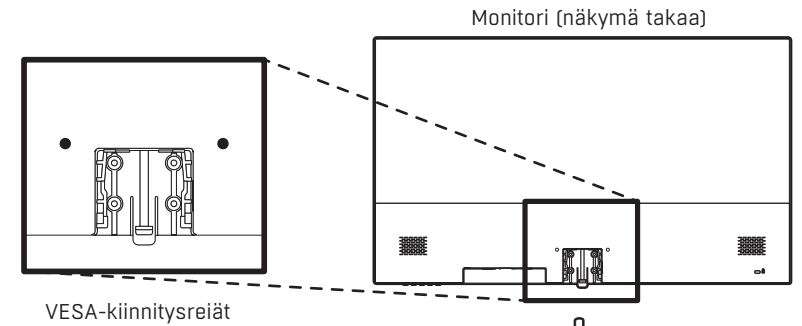


## Vesa-kiinnitys



VESA-kiinnitys alusta 75 x 75 mm, ruuvikoko M4.

**Huomautus:** VESA-kiinnike tai kiinnitysvarusteet **EIVÄT** kuulu toimitukseen.



## Tekniset tiedot

Paneelityyppi	VA
Paneelikoko	21,45"
Optimaalinen toiminta resoluutio	1920x1080
Virkistystaajuus	75 Hz
Virtatulo	12 V/2,5 A
Katsomiskulma	178° (V) / 178° (P)
Valkoisen keski luminanssi	250 cd / M²
Kontrastisuhde	3000:1
Näytön värit	16,7M
Väriasteikko (NTSC)	72 %
Sinisen valon suodatus	Kyllä
Välkkymätön	Kyllä
Työskentelylämpötila	0–40 °C
Varastotilan lämpötila	-20–60 °C
Tuotteen koko (P * L * K) (alustan kanssa)	492*380*168 mm
Pakkauksen koko (P * L * K)	598*366*99 mm
Nettopaino	2,04Kg
Bruttopaino	2,85Kg



- Hävitä kaikki pakkausmateriaali, paperi, pahvilaatikat ja muovipussit paikallisten kierrätys­säädösten mukaisesti.
- Hävitä elinkaarensa päässä oleva tuote erillään kotitalousjätteestä valtuutetussa kotitalouden WEEE-jätteenkierrätyskeskuksessa.
- Jos haluat lisätietoja, ota yhteys paikallisiin viranomaisiin tai tuotteen myyneeseen liikkeeseen.

Power International AS,  
Postboks 523, 1471 Lørenskog, Norway

Power Norge:  
<https://www.power.no/kundeservice/>  
T: 21 00 40 00

Expert Danmark:  
<https://www.expert.dk/kundeservice/>  
T: 70 70 17 07

Power Danmark:  
<https://www.power.dk/kundeservice/>  
T: 70 33 80 80

Punkt 1 Danmark:  
<https://www.punkt1.dk/kundeservice/>  
T: 70 70 17 07

Expert Finland:  
<https://www.expert.fi/tuki/asiakaspalvelu/>  
T: 020 7100 670

Power Finland:  
<https://www.power.fi/tuki/asiakaspalvelu/>  
T: 0305 0305

Power Sverige:  
<https://www.power.se/kunds-service/>  
T: 08 517 66 000

## FÖRSIKTIGHET

- Produkt med hög spänning. Du får inte demontera, reparera eller modifiera produkten själv.
- Om du vill flytta produkten ska du först dra ur alla kablar från produkten, inklusive nätadaptern.
- Om produkten avger ett ovanligt ljud, luktar bränt eller ryker ska du omedelbart dra ur nätadaptern.
- Om produkten tappas eller om produktens hölje skadas, stäng av strömmen och dra ur nätadaptern. Fortsatt användning kan leda till brand eller elektrisk stöt.
- Låt inte barn vistas under produkten eller klättra upp på den. Det kan leda till att barn skadas eller till och med skadas allvarligt.
- Placera inte tunga föremål eller föremål för barn (leksaker, godis etc.) på produkten. När ett barn försöker sträcka sig efter dessa leksaker eller godis kan produkten eller tunga föremål falla och orsaka allvarliga skador på barnet.
- Om blixten slår ner, stäng av produkten och koppla ur nätadaptern.
- Kasta inte föremål och slå inte på produkten med ett kraftigt föremål.
- Rör inte produkten eller strömkontakten om det finns en gasläcka. Dessutom bör du låta området ventileras omedelbart. Lyft inte eller förflytta produkten genom att dra i nätadaptern eller anslutna kablar. Använd inte eller placera brännbara sprayer eller brännbart material i närheten av denna produkt.
- Se till att produkt ventilerna inte blockeras av dukar eller gardiner.
- Den kan börja brinna om produktens inre temperatur ökar.

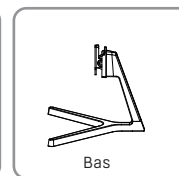
## Grundläggande instruktioner

### Montering av utrustning

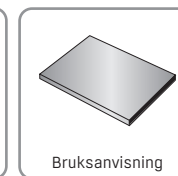
Kontrollera din skärmsutrustning, inklusive följande:



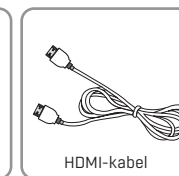
Bildskärm



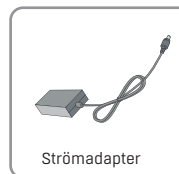
Bas



Bruksanvisning



HDMI-kabel



Strömadapter

### Strömindikatorlampa

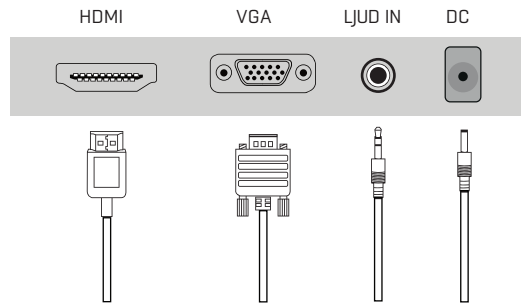
Indikator	Läge
Ingen lampa	Stäng av
Grön lampa	Normal drift
Grön lampa blinkar	Ingen signal in

### Knappfunktioner

Modell med 5 knappar	
Knapp	Funktion
① MENU	Visa OSD-menyn/välja
② DOWN	Flytta ikon nedåt/minskat värdet
③ UP	Flytta ikon uppåt/öka värdet
④ EXIT	Tillbaka till förra menyn/automatisk justering
⑤ ⏻	Slå på/av bildskärmen

## Anslutning

### Anslutningskablar



Anslut skärmens nätadapter till DC-porten på baksidan av skärmen.

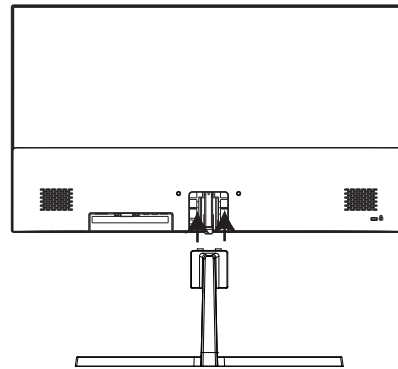
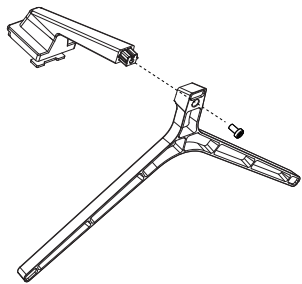
Anslut skärmens nätadapter till ett närliggande eluttag.

Använd en anslutning som är lämplig för din dator.

### Montering av stativ

1. Fästa basen med den angivna skruven och dra åt med en skruvmejsel.

2. Sätt in den monterade konsol basen i skärmen tills du hör ett "klick" och installationen är klar.

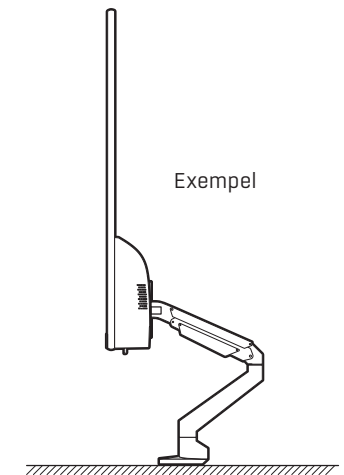
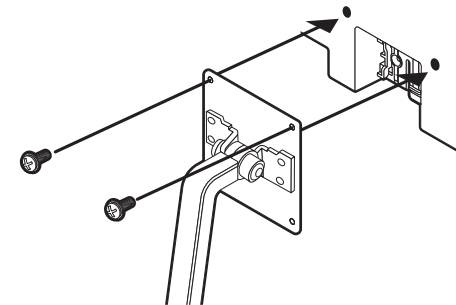
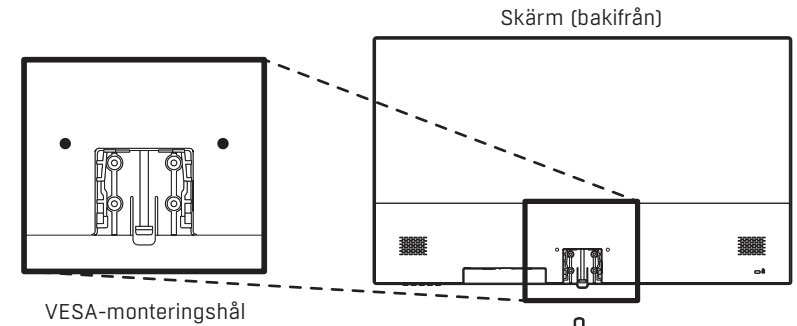


## VESA-montering



VESA-monteringsmönster 75 x 75 mm, skruvstorlek M4.

Obs: VESA-fäste eller monteringsstillbehör ingår **INTE**.





## Tekniska specifikationer

Paneltyp	VA
Panelstorlek	21,45"
Optimal upplösning	1920x1080
Uppdateringsfrekvens	75 Hz
Inström	12 V, 2,5 A
Visningsvinkel	178° (H)/178° (V)
Genomsnittlig vitluminans	250cd/M <sup>2</sup>
Kontrastförhållande	3000:1
Visningsfärger	16,7M
Färgskala (NTSC)	72 %
Filtrering av blått ljus	Ja
Flimmerfri	Ja
Arbetstemperatur	0 °C till 40 °C
Temperatur vid förvaring	-20 °C till 60 °C
Produktstorlek (L * B * H) (med fot)	492*380*168 mm
Förpackningsstorlek (L * B * H)	598*366*99 mm
Nettovikt	2,04 kg
Bruttovikt	2,85 kg



- Kasta emballage, papper, kartong och plastpåsar i enlighet med de lokala reglerna för återvinning.
- Kasta inte apparaten bland hushållsavfall när den är uttjänt, utan lämna in den på en auktoriserad återvinningsstation för e-avfall.
- För ytterligare information, kontakta din kommun eller din återförsäljare där du köpte apparaten.

Power International AS,  
Postboks 523, 1471 Lørenskog, Norway

Power Norge:  
<https://www.power.no/kundeservice/>  
T: 21 00 40 00

Expert Danmark:  
<https://www.expert.dk/kundeservice/>  
T: 70 70 17 07

Power Danmark:  
<https://www.power.dk/kundeservice/>  
T: 70 33 80 80

Punkt 1 Danmark:  
<https://www.punkt1.dk/kundeservice/>  
T: 70 70 17 07

Expert Finland:  
<https://www.expert.fi/tuki/asiakaspalvelu/>  
T: 020 7100 670

Power Finland:  
<https://www.power.fi/tuki/asiakaspalvelu/>  
T: 0305 0305

Power Sverige:  
<https://www.power.se/kundeservice/>  
T: 08 517 66 000



物料号码	750-00-02925		
厂内型号	M2253J	厂外型号	C21PULSE2
物料名称	说明书	品 牌	CEPTER
协力厂商		日 期	2023/05/10
规 格	A4纸9页,单面A5纸大小(142*210mm)		
要 求	封面105G铜版纸彩色,内页书写纸黑白印刷 封面封底表面过哑胶		
版 本		设 计	
确 认		核 准	

此页为说明, 无需印刷, 不印工厂料号