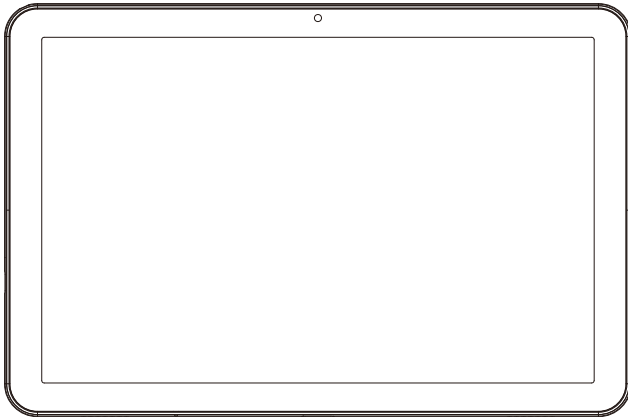


**CEPTER**

## **USER MANUAL**

### **CEPTER TAB 10L 10.1" Tablet**



**CEPTERTAB10L**

<https://www.ceptertech.com/>



## **GB**

Thank you for choosing this Tablet.

Please read this instruction manual thoroughly before using and ensure you are familiar with the setup and operation of your new gaming gadget.

Retain this instruction manual for future reference.

## **NO**

Takk for at du valgte denne Monitoren Nettbrettet.

Les denne bruksanvisningen nøye før bruk, og sørg for at du er kjent med oppsett og bruk av ditt nye spilltilbehør.

Ta vare på denne bruksanvisningen for fremtidig referanse.

## **DK**

Tak, for at dit valg af dette Tabletten.

Læs venligst denne brugsanvisning grundigt inden brug, og sørg for, at du er bekendt med opsætningen og driften af din nye spille-enhed.

Behold denne brugsanvisning til senere brug.

## **FI**

Kiitos, kun valitsit tämän Tabletin.

Lue nämä käyttöohjeet perusteellisesti ennen käyttöä ja varmista, että olet tutustunut uuden pelilaitteesi asettamiseen ja käyttöön.

Säilytä tämä käyttöopas tulevaa tarvetta varten.

## **SE**

Tack för att du valt denna skärm.

Läs noggrant bruksanvisningen innan du använder spelenheten, för att se till att du har kunskap om dess inställningar och funktioner.

Spara bruksanvisningen för framtida referens.

Instruction Manual – English ----- page 5 - 9

Bruksanvisning – Norsk ----- side 10 - 14

Brugervejledning – Dansk ----- side 15 - 19

Käyttöopas - Suomi --- sivu 20 - 24

Bruksanvisning – Svenska ----- sida 25 - 29

EN

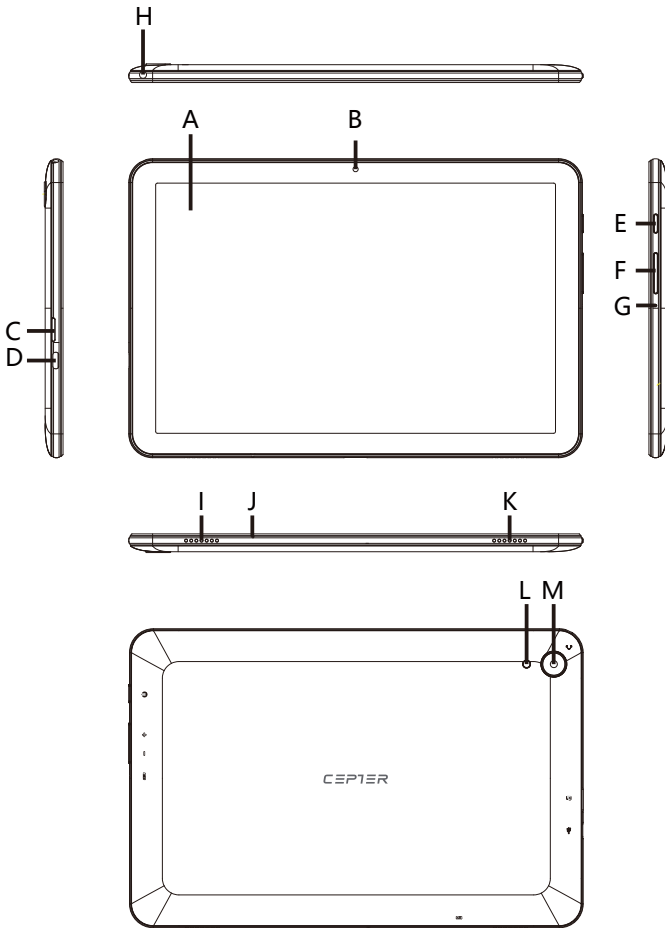
NO

DK

FI

SE

## Controls & Ports



- |                                       |                       |
|---------------------------------------|-----------------------|
| A) Touch Screen                       | G) Reset              |
| B) Front-facing Camera                | H) Audio port         |
| C) Memory card slot                   | I/K) Stereo speaker   |
| D) Type-C USB socket/ Charging socket | J) Microphone         |
| E) On/off switch                      | L) Flashlight         |
| F) Volume control                     | M) Rear-facing camera |

## Quick guide

### ● Pack Contents

Tablet ×1PC

Power Adapter ×1PC

Type-C USB Cable ×1PC

### ● Specifications

ROM 32GB, RAM 2GB

CPU MTK8168 Quad-core

5.0MP rear-facing camera

2.0MP front-facing camera

10.1" IPS 1280\*800, 10-point touch

Wireless 802.11 b/g/n/ac, BT, GPS, FM

Power Input:100-240V~, 50/60Hz, 0.35A MAX

### ● Charging the Tablet

Please charge your Tablet fully before using it for the first time.

a. Connect the USB-C plug on the supplied power adapter to the charging socket (USB-C) on the Tablet.

b. Then plug the power adapter into a socket.

→Only leave the power adapter connected to the socket until the battery of the Tablet is fully charged. In addition, always disconnect the power adapter from the Tablet when you are not charging the Tablet.

### ● Turning on the Tablet for the first time

A. Press the on/off switch for approximately 5 seconds. The Tablet will start up and the setup assistant will appear on the screen.

B. Follow the setup assistant instructions to set up your Tablet. Your Tablet will be configured once you complete the setup assistant. This may take a few minutes. Do not switch off the Tablet during this period!

C. Set up a password.

→Each time you turn on the Tablet after setting it up, the lock screen will appear during start up. To unlock the screen, drag the lock screen upwards from bottom to top with your fingertip and insert your password.

## ● The Applications menu

The Applications menu contains all the important functions of your Tablet. Here you can find all the applications and widgets installed on your Tablet.



## ● Activating WiFi and opening the browser

- a. Open the settings.
- b. In the settings, tap „Network and Internet“ → „Wi-Fi“.
- c. Use the tip of your finger to move the slider for WiFi (in the upper right corner of the screen) from left to right. The word „On“ now appears in the upper left corner of the screen.  
→ The Tablet searches for all available wireless networks nearby and then displays them as a list.
- d. Tap the network that you wish to connect to.
- e. Enter the network key (password) if necessary.
- f. Tap „Connect“.

The Tablet connects to the selected network.

→ The browser is an app located in the Applications. It uses the following icon: 

Tap the icon to open the browser. To enter an Internet address (URL), tap the search bar displayed centrally at the top of the window.

Downloading and installing apps via Google Play™

You must be connected to the Internet to be able to download apps. You also need a Google™ account.

## ● Reset

If the Tablet “freezes” and no longer responds, you can press the “power on/off” button for 5 seconds to restart the device.

If the Tablet still does not respond, then a factory reset is necessary. Press the RESET button with a suitable item (e.g. paper clip) to reset the device.

## Switching off the Tablet

### ● Standby

Briefly press the on/off switch on the device to activate the standby mode. Press it again quickly to take the Tablet out of standby mode.

### ● Shutting down

- a. Press the on/off switch for approximately 2 seconds. A selection window appears.
- b. Tap “Power off” in the selection window. The Tablet shuts down and turns off.

### ● Saving energy

- Deactivate the WiFi function when it is not in use.
- Only leave the power adapter connected to the socket until the Tablet’s battery is fully charged. In addition, always disconnect the power adapter from the Tablet when you are not charging the Tablet.
- Reduce the display brightness under “Display” → “Brightness level in the settings.
- Activate standby mode or turn off the Tablet completely if you are not using the Tablet.

Google, Android, Google Play, Google Chrome and other marks are trademarks of Google LLC.



Power International AS,  
PO Box 523, 1471 Lørenskog, Norway

Power Norge:  
<https://www.power.no/kundeservice/>  
T: 21 00 40 00

Expert Danmark:  
<https://www.expert.dk/kundeservice/>  
T: 70 70 17 07

Power Danmark:  
<https://www.power.dk/kundeservice/>  
T: 70 33 80 80

Punkt 1 Danmark:  
<https://www.punkt1.dk/kundeservice/>  
T: 70 70 17 07

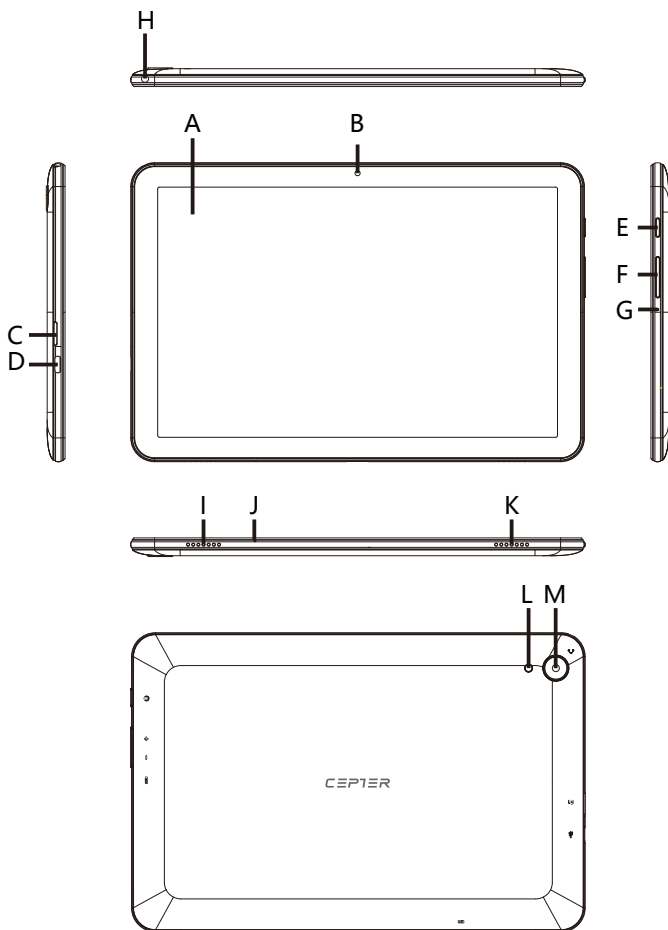
Expert Finland:  
<https://www.expert.fi/tuki/asiakaspalvelu/>  
T: 020 7100 670

Power Finland:  
<https://www.power.fi/tuki/asiakaspalvelu/>  
T: 0305 0305

Power Sverige:  
<https://www.power.se/kundservice/>  
T: 08 517 66 000



## Kontroller og porter



- |                                    |                        |
|------------------------------------|------------------------|
| A) Berøringsskjerm                 | G) Tilbakestill        |
| B) Frontvendt kamera               | H) Lydport             |
| C) Minnekortspor                   | I/K) Stereohøytaler    |
| D) Type-C USB-kontakt/ Ladekontakt | J) Mikrofon            |
| E) På/av-bryter                    | L) Lommelykt           |
| F) Volumkontroll                   | M) Bakovervendt kamera |

## Hurtiginnføring

### ● Pakkeinnhold

Nettbrett × 1 PC

Strømadapter × 1PC

Type-C USB-kabel × 1PC

### ● Spesifikasjoner

ROM 32 GB, RAM 2 GB

CPU MTK8168 Quad-core

5,0 MP bakovervendt kamera

2,0 MP frontvendt kamera

10,1" IPS 1280\*800, 10-punkts touch

Trådløs 802.11 b/g/n/ac, BT, GPS, FM

Strøminngang: 100-240V~, 50/60Hz, 0.35A MAX

### ● Lader nettbrettet

Lad nettbrettet fullt før du bruker det for første gang.

a. Koble USB-C-pluggen på den medfølgende strømadapteren til ladekontakten (USB-C) på nettbrettet.

b. Koble deretter strømadapteren til en stikkontakt.

→ La strømadapteren være koblet til stikkontakten til batteriet på nettbrettet er fulladet.

Koble i tillegg alltid strømadapteren fra nettbrettet når du ikke lader nettbrettet.

### ● Slår på nettbrettet for første gang

A. Trykk på av/på-bryteren i ca. 5 sekunder. Nettbrettet vil starte opp og oppsettsassistenten vises på skjermen.

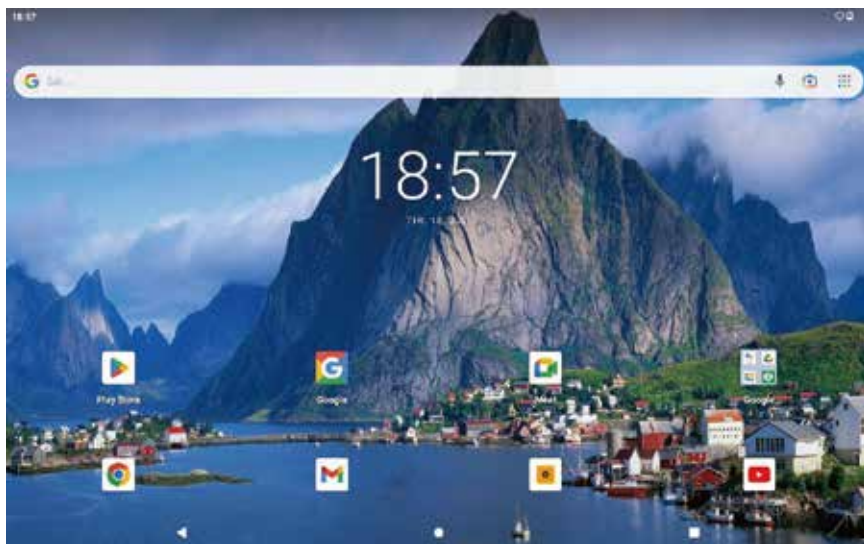
B. Følg instruksjonene for oppsettassistenten for å konfigurere nettbrettet. Nettbrettet ditt vil bli konfigurert når du har fullført oppsettassistenten. Dette kan ta et par minutter. Ikke slå av nettbrettet i denne perioden!

C. Sett opp et passord.

→ Hver gang du slår på nettbrettet etter å ha satt det opp, vil låseskjermen vises under oppstart. For å låse opp skjermen drar du låseskjermen oppover fra bunn til topp med fingertuppen og setter inn passordet ditt.

## ● Applikasjoner-menyen

Applikasjoner-menyen inneholder alle de viktige funksjonene til nettbrettet. Her kan du finne alle applikasjonene og widgetene som er installert på nettbrettet ditt.



## ● Aktiverer WiFi og åpner nettleseren

- Åpne innstillingene.
- I innstillingene trykker du på "Nettverk og Internett" → "Wi-Fi".
- Bruk fingertuppen til å flytte glidebryteren for WiFi (i øvre høyre hjørne av skjermen) fra venstre til høyre. Ordet "På" vises nå i øvre venstre hjørne av skjermen.  
→ Nettbrettet søker etter alle tilgjengelige trådløse nettverk i nærheten og viser dem deretter som en liste.
- Trykk på nettverket du vil koble til.
- Tast inn nettverksnøkkelen (passordet) om nødvendig.
- Trykk på "Koble til".

Nettbrettet kobles til det valgte nettverket.

→ Nettleseren er en app som ligger i applikasjonene Den bruker følgende ikon: 

Trykk på ikonet for å åpne nettleseren. For å angi en Internett-adresse (URL), trykk på søkefeltet som vises sentralt øverst i vinduet.

Laste ned og installere apper via Google Play™

Du må være koblet til Internett for å kunne laste ned apper. Du trenger også en Google™-konto.

## ● Nullstille

Hvis nettbrettet "fryser" og ikke lenger reagerer, kan du trykke på "strøm på/av"-knappen i 5 sekunder for å starte enheten på nytt.

Hvis nettbrettet fortsatt ikke reagerer, er en tilbakestilling til fabrikken nødvendig. Trykk på RESET-knappen med et passende element (f.eks. binders) for å tilbakestille enheten.

## Slå av nettbrettet

### ● Vent litt

Trykk kort på av/på-bryteren på enheten for å aktivere standby-modus. Trykk raskt på den igjen for å ta nettbrettet ut av standby-modus.

### ● Slår av

a. Trykk på av/på-bryteren i ca. 2 sekunder. Et valgvindu vises.

b. Trykk på "Slå av" i valgvinduet. Nettbrettet slår seg av og slår seg av.

### ● Sparer energi

■ Deaktiver WiFi-funksjonen når den ikke er i bruk.

■ La strømadapteren bare være koblet til stikkontakten til nettbrettets batteri er fulladet.

Koble i tillegg alltid strømadapteren fra nettbrettet når du ikke lader nettbrettet.

■ Reduser displayets lysstyrke under "Display" → "Lysstyrkenivå" i innstillingene.

■ Aktiver ventemodus eller slå av nettbrettet helt hvis du ikke bruker nettbrettet.

Power International AS,  
Postboks 523, 1471 Lørenskog, Norge

Power Norge:  
<https://www.power.no/kundeservice/>  
T: 21 00 40 00

Expert Danmark:  
<https://www.expert.dk/kundeservice/>  
T: 70 70 17 07

Power Danmark:  
<https://www.power.dk/kundeservice/>  
T: 70 33 80 80

Punkt 1 Danmark:  
<https://www.punkt1.dk/kundeservice/>  
T: 70 70 17 07

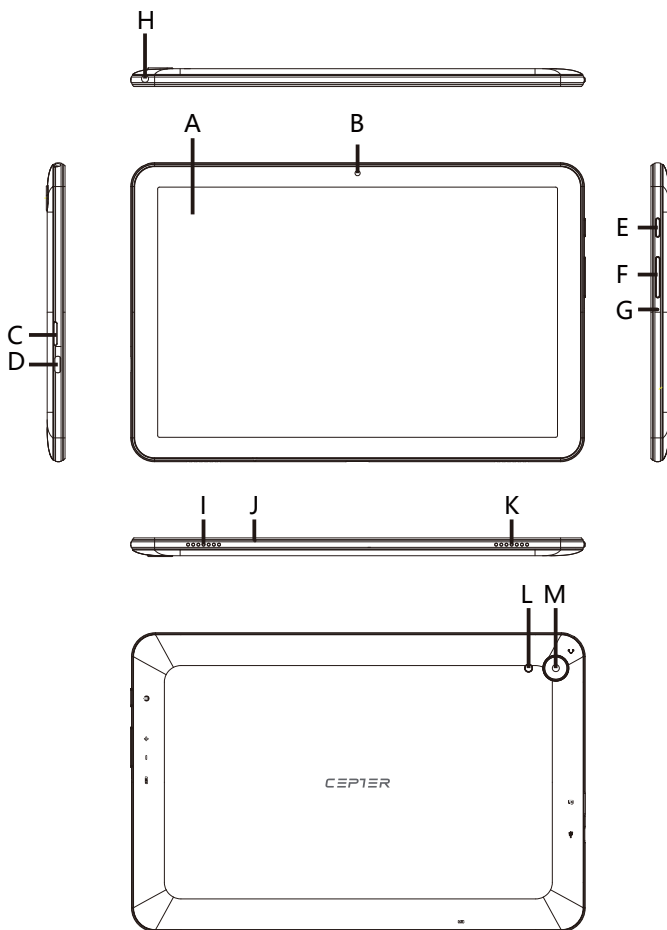
Expert Finland:  
<https://www.expert.fi/tuki/asiakaspalvelu/>  
T: 020 7100 670

Power Finland:  
<https://www.power.fi/tuki/asiakaspalvelu/>  
T: 0305 0305

Power Sverige:  
<https://www.power.se/kundservice/>  
T: 08 517 66 000



## Kontrol og porte



- |                                    |                      |
|------------------------------------|----------------------|
| A) Berøringskærm                   | G) Nulstil           |
| B) Frontvendt kamera               | H) Lydport           |
| C) Hukommelseskortslot             | I/K) Stereohøjttaler |
| D) Type-C USB-stik/ Opladningsstik | J) Mikrofon          |
| E) Tænd/sluk-knap                  | L) Lommelygte        |
| F) Lydstyrkekontrol                | M) Bagudvendt kamera |

## Hurtig guide

### ● Pakkeindhold

Tablet × 1 pc

Strømadapter × 1 PC

Type-C USB-kabel × 1 PC

### ● Specifikationer

ROM 32 GB, RAM 2 GB

CPU MTK8168 Quad-core

5,0 MP bagudvendt kamera

2,0 MP frontvendt kamera

10,1" IPS 1280\*800, 10-punkts touch

Trådløs 802.11 b/g/n/ac, BT, GPS, FM

Strømindgang: 100-240V~, 50/60Hz, 0.35A MAX

### ● Opladning af tabletten

Oplad venligst din tablet helt, før du bruger den første gang.

a. Slut USB-C-stikket på den medfølgende strømadapter til opladningsstikket (USB-C) på tabletten.

b. Sæt derefter strømadapteren i en stikkontakt.

→ Lad kun strømadapteren være tilsluttet stikkontakten, indtil tabletens batteri er fuldt opladet. Derudover skal du altid afbryde strømadapteren fra tabletten, når du ikke oplader tabletten.

### ● Tænder tabletten for første gang

A. Tryk på tænd/sluk-knappen i ca. 5 sekunder. Tabletten starter op, og opsætningsassistenten vises på skærmen.

B. Følg installationsassistentens instruktioner for at konfigurere din tablet. Din tablet vil blive konfigureret, når du har fuldført opsætningsassistenten. Dette kan tage et par minutter. Sluk ikke for tabletten i denne periode!

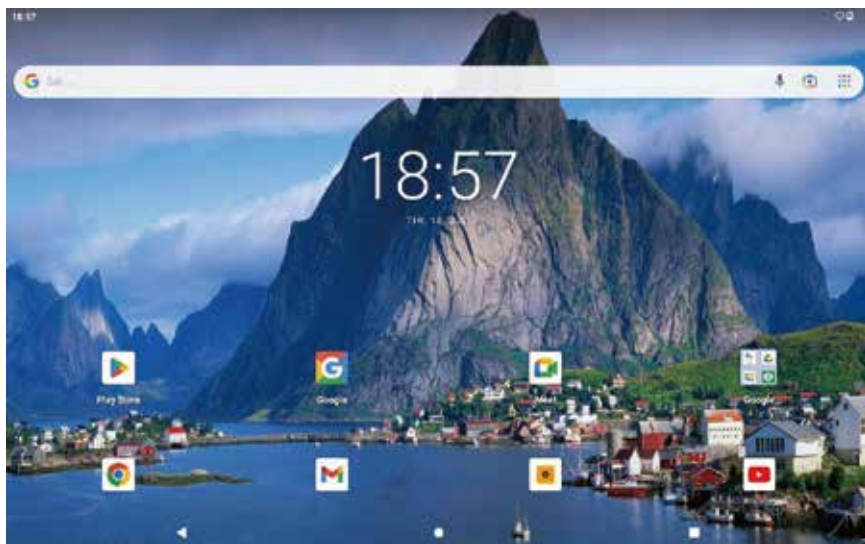
C. Indstil en adgangskode.

→ Hver gang du tænder for tabletten efter opsætning af den, vises låseskærmen under opstart. For at låse skærmen op skal du trække låseskærmen opad fra bunden til toppen med fingerspidsen og indsætte din adgangskode.



## ● Applikationsmenuen

Applikationsmenuen indeholder alle de vigtige funktioner på din tablet. Her kan du finde alle de programmer og widgets, der er installeret på din tablet.



## ● Aktivering af WiFi og åbning af browseren

- Åbn indstillingerne.
- I indstillingerne skal du trykke på „Netværk og internet“ → „Wi-Fi“.
- Brug fingerspidsen til at flytte skyderen til WiFi (i øverste højre hjørne af skærmen) fra venstre mod højre. Ordet "Til" vises nu i øverste venstre hjørne af skærmen.  
→ Tabletten søger efter alle tilgængelige trådløse netværk i nærheden og viser dem derefter som en liste.
- Tryk på det netværk, du vil oprette forbindelse til.
- Indtast netværksnøglen (adgangskoden) om nødvendigt.
- Tryk på „Forbind“.

Tabletten opretter forbindelse til det valgte netværk.

→ Browseren er en app placeret i applikationerne Den bruger følgende ikon: 

Tryk på ikonet for at åbne browseren. For at komme ind på et internet adresse (URL), tryk på søgelinjen, der vises centralt øverst i vinduet.

Download og installation af apps via Google Play™

Du skal være forbundet til internettet for at kunne downloade apps. Du skal også have en Google™-konto.

## ● Nulstil

Hvis tabletten "fryser" og ikke længere reagerer, kan du trykke på "tænd/sluk"-knappen i 5 sekunder for at genstarte enheden.

Hvis tabletten stadig ikke reagerer, er en fabriksnulstilling nødvendig. Tryk på RESET-knappen med et passende element (f.eks. papirclips) for at nulstille enheden.

## Slukning af tabletten

### ● Stå ved

Tryk kortvarigt på tænd/sluk-knappen på enheden for at aktivere standbytilstand. Tryk hurtigt på den igen for at tage tabletten ud af standbytilstand.

### ● Lukker ned

a. Tryk på tænd/sluk-knappen i ca. 2 sekunder. Et valgvindue vises.

b. Tryk på "Sluk" i valgvinduet. Tabletten lukker og slukker.

### ● Sparer energi

■ Deaktiver WiFi-funktionen, når den ikke er i brug.

■ Lad kun strømadapteren være tilsluttet stikkontakten, indtil tabletens batteri er fuldt opladet. Derudover skal du altid afbryde strømadapteren fra tabletten, når du ikke oplader tabletten.

■ Reducer displayets lysstyrke under "Display" → "Lysstyrkeniveau i indstillingerne.

■ Aktiver standbytilstand, eller sluk tabletten helt, hvis du ikke bruger tabletten.

Power International AS,  
PO Box 523, 1471 Lørenskog, Norway

Power Norge:  
<https://www.power.no/kundeservice/>  
T: 21 00 40 00

Expert Danmark:  
<https://www.expert.dk/kundeservice/>  
T: 70 70 17 07

Power Danmark:  
<https://www.power.dk/kundeservice/>  
T: 70 33 80 80

Punkt 1 Danmark:  
<https://www.punkt1.dk/kundeservice/>  
T: 70 70 17 07

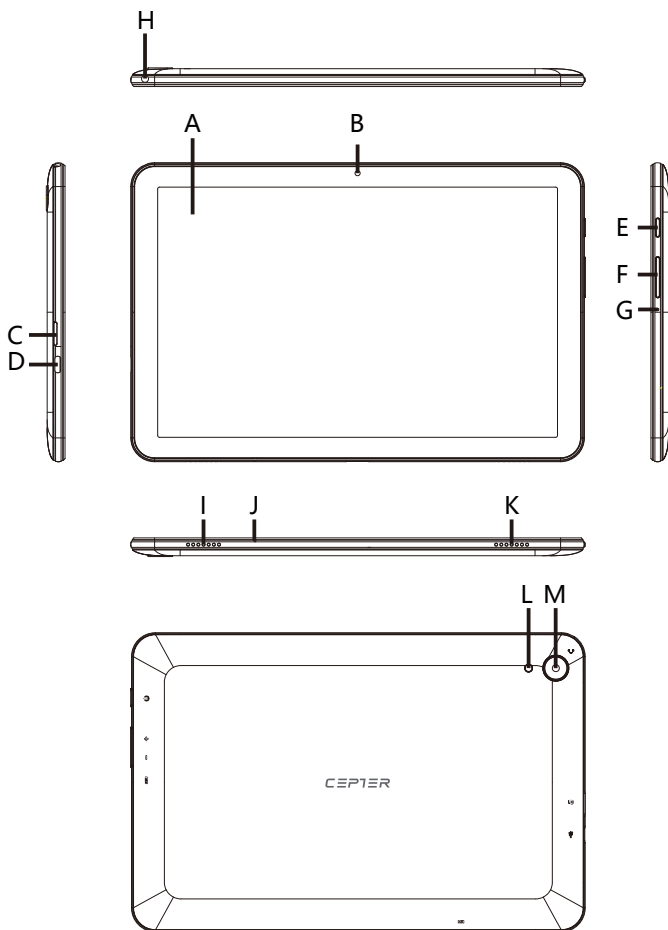
Expert Finland:  
<https://www.expert.fi/tuki/asiakaspalvelu/>  
T: 020 7100 670

Power Finland:  
<https://www.power.fi/tuki/asiakaspalvelu/>  
T: 0305 0305

Power Sverige:  
<https://www.power.se/kundservice/>  
T: 08 517 66 000



## Säätimet ja portit



- A) Kosketusnäyttö
- B) Eteenpäin suunnattu kamera
- C) Muistikorttipaikka
- D) Type-C USB-liitäntä/latausliitäntä
- E) On/off-kytkin
- F) Äänenvoimakkuuden säätö

- G) Nollaa
- H) Ääniliitäntä
- I/K) Stereokaiutin
- J) Mikrofoni
- L) Taskulamppu
- M) Takaosan kamera

# Pikaopas

## ● Pakkauksen sisältö

Tabletti × 1 PC

Virtalähde × 1 PC

Type-C USB-kaapeli × 1 PC

## ● Tekniset tiedot

ROM 32GB, RAM 2GB

CPU MTK8168 Neliytiminen

5,0 megapikselin takakamera

2,0 MP etukamera

10,1" IPS 1280\*800, 10 pisteen kosketus

Langaton 802.11 b/g/n/ac, BT, GPS, FM

Virtatulo:100-240V~, 50/60Hz, 0.35A MAX

## ● Tabletin lataaminen

Lataa Tablettisi täyteen ennen kuin käytät sitä ensimmäistä kertaa.

a. Liitä mukana toimitetun virtalähteen USB-C-liitin Tabletin latausliitäntään (USB-C).

b. Liitä sitten verkkolaite pistorasiaan.

→Jätä verkkolaite kytkettynä pistorasiaan vain, kunnes Tabletin akku on latautunut täyteen.

lrrota lisäksi aina virtalähde Tabletista, kun et lataa Tablettia.

## ● Tabletin käynnistäminen ensimmäistä kertaa

A. Paina on/off-kytkintä noin 5 sekunnin ajan. Tabletti käynnistyy ja asennusapuri tulee näkyviin näyttölle.

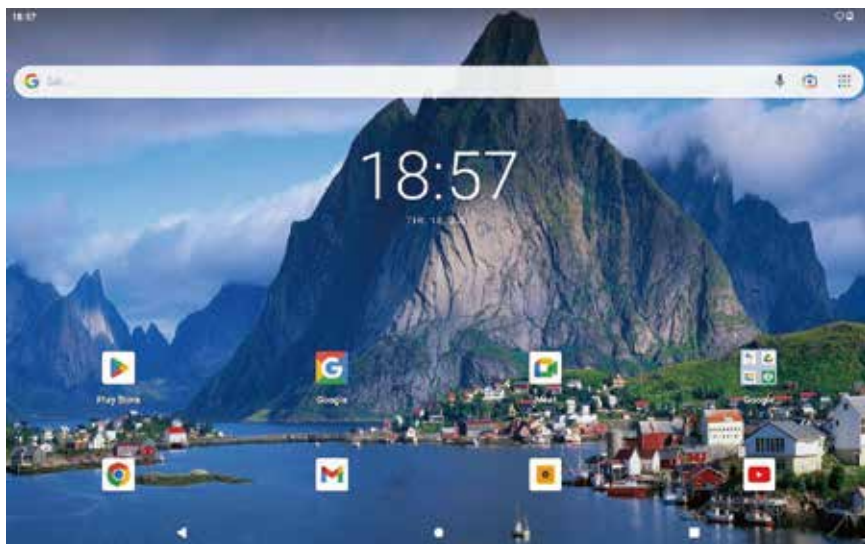
B. Asenna Tablettisi asennusavustajan ohjeiden mukaan. Tablettisi asetukset määritetään, kun olet suorittanut asennusapurin. Tämä saattaa kestää muutaman minuutin. Älä sammuta Tablettia tänä aikana!

C. Aseta salasana.

→Joka kerta, kun käynnistät Tabletin asennuksen jälkeen, lukitusnäyttö tulee näkyviin käynnistymisen aikana. Avaa näytön lukitus vetämällä lukitusnäyttöä ylöspäin alhaalta ylöspäin sormenpäälläsi ja lisäämällä salasanasasi.

## ● Sovellukset-valikko

Sovellukset-valikko sisältää kaikki Tablettisi tärkeät toiminnot. Täältä löydät kaikki Tablettiisi asennetut sovellukset ja widgetit.



## ● Aktivoi WiFi ja avaa selain

a. Avaa asetukset.

b. Napauta asetuksissa "Verkko ja Internet" → "Wi-Fi".

c. Siirrä Wi-Fi-liukusäädintä (näytön oikeassa yläkulmassa) vasemmalta oikealle sormenpäällä. Sana "On" ilmestyy nyt näytön vasempaan yläkulmaan.


→ Tabletti etsii kaikki lähellä olevat langattomat verkot ja näyttää ne sitten luettelona.

d. Napauta verkkoa, johon haluat muodostaa yhteyden.

e. Anna verkkoavain (salasana) tarvittaessa.

f. Napauta "Yhdistä".

Tabletti muodostaa yhteyden valittuun verkkoon.

→ Selain on sovellus, joka sijaitsee Sovellukset-kohdassa. Se käyttää seuraavaa kuvaketta:  Avaa selain napauttamalla kuvaketta. Syötä Internet-osoite (URL) napauttamalla ikkunan yläosassa näkyvää hakupalkkia.

Sovellusten lataaminen ja asentaminen Google Play™ -palvelun kautta.

Sinun on oltava yhteydessä Internetiin, jotta voit ladata sovelluksia. Tarvitset myös Google™-tilin.

## ● Nollaa

Jos Tabletti "jäätty" eikä enää reagoi, voit käynnistää laitteen uudelleen painamalla virtapainiketta 5 sekunnin ajan.

Jos tabletti ei vielääkään vastaa, tehdasetukset on palautettava. Nollaa laite painamalla RESET-painiketta sopivalla esineellä (esim. paperiliittimellä).

## Tabletin sammuttaminen

### ● Valmiina

Aktivoi valmiustila painamalla lyhyesti laitteen virtakytkintä. Paina sitä uudelleen nopeasti poistaaksesi Tabletin valmiustilasta.

### ● Suljetaan

a. Paina virtakytkintä noin 2 sekunnin ajan. Valintaikkuna tulee näkyviin.

b. Napauta "Virta pois" valintaikkunassa. Tabletti sammuu ja sammuu.

### ● Säästää energiaa

■ Kytke WiFi-toiminto pois päältä, kun se ei ole käytössä.

■ Jätä virtalähde kytkettynä pistorasiaan vain, kunnes Tabletin akku on latautunut täyteen. Irrota lisäksi aina virtalähde Tabletista, kun et lataa Tablettia.

■ Vähennä näytön kirkkautta kohdassa "Näyttö" → "Kirkkaustaso" asetuksissa.

■ Aktivoi valmiustila tai sammuta Tablet kokonaan, jos et käytä Tablettia.

Power International AS,  
PO Box 523, 1471 Lørenskog, Norway

Power Norjassa:  
<https://www.power.no/kundeservice/>  
P: 21 00 40 00

Expert Tanskassa:  
<https://www.expert.dk/kundeservice/>  
P: 70 70 17 07

Power Tanskassa:  
<https://www.power.dk/kundeservice/>  
P: 70 33 80 80

Punkt 1 Tanskassa:  
<https://www.punkt1.dk/kundeservice/>  
P: 70 70 17 07

Expert Suomessa:  
<https://www.expert.fi/tuki/asiakaspalvelu/>  
P: 020 7100 670

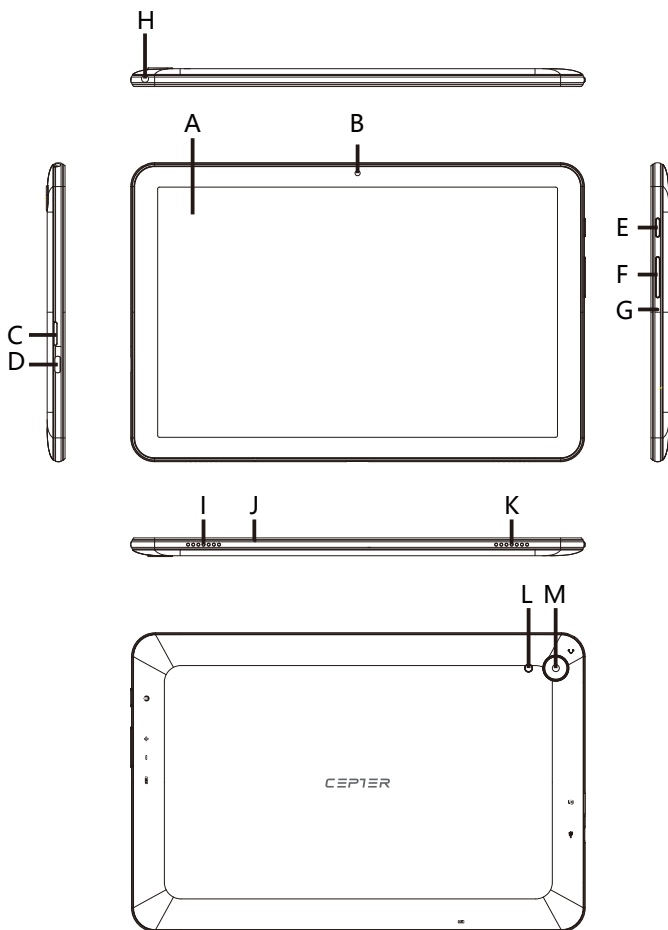
Power Suomessa:  
<https://www.power.fi/tuki/asiakaspalvelu/>  
P: 0305 0305

Power Sverige:  
<https://www.power.se/kundservice/>  
P: 08 517 66 000





## Kontroller och portar



- A) Peksärm
- B) Framåtvänd kamera
- C) Minneskortplats
- D) Type-C USB-uttag/ Laddningsuttag
- E) På/av-brytare
- F) Volymkontroll

- G) Återställ
- H) Ljudport
- I/K) Stereohögtalare
- J) Mikrofon
- L) Ficklampa
- M) Bakåtvänd kamera

## Snabbguide

### ● Förpackningens innehåll

Surfplatta × 1 st

Strömadapter × 1 st

Typ-C USB-kabel × 1 PC

### ● Specifikationer

ROM 32 GB, RAM 2 GB

CPU MTK8168 Quad-core

5,0 MP bakåtvänd kamera

2,0 MP främre kamera

10,1" IPS 1280\*800, 10-punkts touch

Trådlös 802.11 b/g/n/ac, BT, GPS, FM

Inström: 100-240V~, 50/60Hz, 0.35A MAX

### ● Ladda surfplattan

Surfplattan ska laddas fullt innan den används för första gången.

a. Anslut USB-C kontakten på den medföljande nätadaptern till laddningsuttaget (USB-C) på surfplattan.

b. Anslut sedan nätadaptern till ett uttag.

→ Låt nätadaptern vara ansluten till uttaget tills surfplattans batteri är fullt laddat. Du ska dessutom alltid koppla bort nätadapter från surfplattan när du inte laddar surfplattan.

### ● Slå på surfplattan för första gången

A. Håll på/av-knappen intryckt i cirka 5 sekunder. Surfplattan startar upp och inställningsassistenten visas på skärmen.

B. Följ installationsassistentens anvisningar för att konfigurera surfplattan. Din surfplatta konfigureras när du har slutfört installationsassistenten. Detta kan ta några minuter. Stäng inte av surfplattan under denna process!

C. Skapa ett lösenord.

→ Varje gång du slår på surfplattan efter att den ställts in, kommer låsskärmen att visas under uppstart. När skärmen ska låsas upp, dra låsskärmen uppåt från botten till toppen med fingertoppen och ange lösenordet.

## ● Applikationsmenyn

Applikationsmenyn innehåller alla viktiga funktioner för din surfplatta. Här hittar du alla applikationer och widgets installerade på din surfplatta.



## ● Aktivera WiFi och öppna webbläsaren

a. Öppna inställningarna.

b. I inställningarna, tryck på "Nätverk och internet" → "Wi-Fi".

c. Använd fingertoppen för att flytta reglaget för WiFi (i det övre högra hörnet på skärmen) från vänster till höger. Ordet "On" visas nu i det övre vänstra hörnet på skärmen.


→ Surfplattan söker efter alla tillgängliga trådlösa nätverk i närheten och visar dem sedan som en lista.

d. Tryck på det nätverk som du vill ansluta till.

e. Ange nätverksnyckeln (lösenord) om nödvändigt.

f. Tryck "Connect". Surfplattan ansluter till det valda nätverket.

Surfplattan ansluter till det valda nätverket.

→ Webbläsaren är en app lokaliserad i applikationsmenyn. Den använder följande ikon:  Tryck på ikonen för att öppna webbläsaren. För att ange en internetadress (URL), tryck på sökfältet som visas centralt överst i fönstret.

Hämtar hem och installera appar via Google Play™

Du måste vara ansluten till internet för att kunna hämta hem appar. Du behöver också ett Google™ konto.

## ● Återställa

Om surfplattan "freezes" och svarar inte längre, kan du trycka på "power on/off"-knappen i 5 sekunder för att starta om enheten.

Om surfplattan fortfarande inte svarar är en fabriksåterställning nödvändig. Tryck på RESET-knappen med ett lämpligt föremål (t.ex. ett gem) för att återställa enheten.

→ Efter en fabriksåterställning går alla filer på enheten förlorade.

## Stänga av surfplattan

### ● Standby-läge

Tryck kort på på/av-knappen på enheten för att aktivera standby- läget. Tryck snabbt på den igen för att ta surfplattan ur standby-läge.

### ● Stänga av

a. Håll på/av-knappen intryckt i cirka 2 sekunder. Ett fönster för val visas.

b. Tryck "Power off" i fönstret för val. Surfplattan stängs av.

### ● Spara energi

■ Inaktivera WiFi-funktionen när den inte används.

■ Låt endast nätadaptern vara ansluten till uttaget tills surfplattans batteri är fullt laddat. Du ska dessutom alltid koppla bort nätadapter från surfplattan när du inte laddar surfplattan.

■ Minska skärmens ljusstyrka under "Display" → "Brightness level" i inställningarna.

■ Aktivera standby-läge eller stäng av surfplattan helt om du inte använder den.

Power International AS,  
PO Box 523, 1471 Lørenskog, Norway

Power Norge:  
<https://www.power.no/kundeservice/>  
T: 21 00 40 00

Expert Danmark:  
<https://www.expert.dk/kundeservice/>  
T: 70 70 17 07

Power Danmark:  
<https://www.power.dk/kundeservice/>  
T: 70 33 80 80

Punkt 1 Danmark:  
<https://www.punkt1.dk/kundeservice/>  
T: 70 70 17 07

Expert Finland:  
<https://www.expert.fi/tuki/asiakaspalvelu/>  
T: 020 7100 670

Power Finland:  
<https://www.power.fi/tuki/asiakaspalvelu/>  
T: 0305 0305

Power Sverige:  
<https://www.power.se/kundservice/>  
T: 08 517 66 000







**CEPTER**