

The logo for 'point' is displayed in white lowercase letters on a red rounded rectangular background.

Steam Station

POGC5010S
User Manual



GB

Thank you for purchasing your new POINT SERIES steam station. These operating instructions will help you use it properly and safely. We recommend that you spend some time reading this instruction manual in order that you fully understand all the operational features it offers. Read all the safety instructions carefully before use and keep this instruction manual for future reference.

NO

Takk for at du kjøpte ditt nye POINT SERIES Damp strykejernet. Denne bruksanvisningen vil hjelpe deg med å bruke den på en trygg og riktig måte. Vi anbefaler at du tar deg tid til å lese gjennom hele bruksanvisningen for å bli fortrolig med alle funksjonene som tilbys. Les alle sikkerhetsanvisningene nøye før bruk, og oppbevar bruksanvisningen for fremtidig referanse.

FI

Kiitos, kun valitsit uuden POINT-höyrysilityskeskuksen. Näämä käyttöohjeet opastavat sinua käyttämään laitetta oikein ja turvallisesti. Suosittelemme, että käytät hieman aikaa tämän käyttöoppaan lukemiseen, jotta ymmärrät täysin, mitä toimintoja laitteessa on. Lue kaikki turvallisuuohjeet huolellisesti ennen laitteen käyttöä ja säilytä käyttöopas myöhempää tarvetta varten.

DK

Tak for købet af dit nye Damp strykejernet POINT SERIES. Disse brugervejledninger hjælper dig med at bruge dette apparat rigtigt og sikkert. Vi anbefaler, at du læser denne brugervejledning, så du får en fuld forståelse af hvordan alle funktionerne virker. Læs sikkerhedsforskrifterne grundigt inden brug, og gem denne brugervejledning til senere brug.

SE

Tack för att du har köpt ditt nya Ånge strykjärnet POINT SERIES. Denna bruksanvisning hjälper dig att använda den på ett säkert och korrekt sätt. Vi rekommenderar att du tar dig tid att läsa igenom denna bruksanvisning för att till fullo förstå alla driftfunktioner som den erbjuder. Läs noga igenom alla säkerhetsinstruktioner före användning och spara bruksanvisningen för framtida bruk.

Instruction Manual - English	page	4 - 9
Bruksanvisning - Norsk	side	10 - 15
Käyttöopas - Suomi	sivu	16 - 21
Brugervejledning - Dansk	side	22 - 27
Bruksanvisning - Svenska	sida	28 - 33

GB

NO

FI

DK

SE

SAFETY WARNINGS

Please read carefully this instruction manual and always retain it for future references.

- Improper operation and misuse can cause damage to the device and to the user.
- The device must be operated only for the use for which it was designed. We will not be held responsible for any damage caused by misuse or improper handling.
- Do not operate this device close to water taps, bathtubs, washbasins, showers or other containers full of water. Don't put the device or its plug in water or any other liquids. If the iron accidentally falls in the water, immediately unplug it and let it be checked by an authorized servicing center. Never dip your hands in the water to recover the device. Inability to follow these rules could cause an electric shock.
- Don't operate the device with wet hands or when the floor is damp or the device itself is damp. Don't touch the plug with wet or damp hands.
- Don't operate the device if it fell or it was damaged in other ways or if the cable or the plug are damaged. If damaged, take the device to an authorized servicing center to be checked and repaired if necessary.
- Never attempt to repair it yourself, to avoid all risks related to electricity. Don't let the cable lean on sharp edges and keep it away from heating sources and bare flames.
- When unplugging the device, hold and pull from the plug, not the cable.
- Ensure the mains voltage matches the voltage indicated on the product label.
- This device is not intended for professional use.
- If the supply cord is damaged, it must be replaced by the manufacturer, its service agent or similarly qualified persons in order to avoid a hazard.
- Never leave the device unattended while using it.

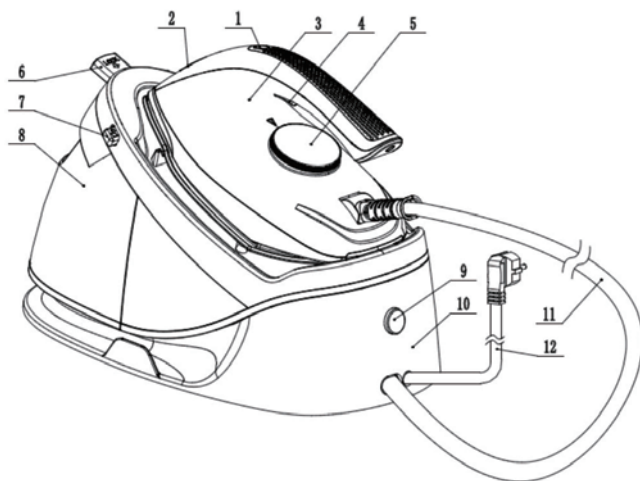
- The plug must be removed from the socket-outlet before the water reservoir is filled with water.
- Children don't recognize the dangers related to an improper use of electrical devices; for this reason, don't let them use electrical appliances without supervision.
- Always take the plug out of the wall outlet if you are not using the device and before cleaning it.
CAUTION: The voltage indicated exists as long as the device remains connected to the wall outlet.
Turn off the device before unplugging it.
Don't hold the device by the cable. Don't use extension cables.
- Don't operate this device in a corrosive and explosive atmosphere, in order to avoid short-circuiting the device or explosions.
- Using non-original accessories may compromise the functionality of the device and will cause the loss of the guarantee.
- The appliance must not be left unattended while it is connected to the supply mains.
- When placing the iron on its stand, ensure that the surface on which the stand is placed is stable.
- The iron is not to be used if it has been dropped, if there are visible signs of damage or if it is leaking.
- This appliance is not intended for use by persons (including children) with reduced physical, sensory or mental capabilities, or lack of experience and knowledge, unless they are supervised or instructed on the use of the appliance by a person responsible for their safety.
- Children should be supervised to ensure that they do not play with the appliance.
- Keep the iron and its cord out of reach of children younger than 8 years when it is plugged in or cooling down.

IMPORTANT

-While operating, the iron and the boiler reach very high temperatures, be careful, danger of burns. Don't touch the metal parts of the iron when it is hot.

- Before replacing or cleaning, unplug the device from the power supply outlet and wait until it has completely cooled down.
- Don't use the device outdoors.
- Don't use the device close to curtains, furniture or other inflammable objects.
- Caution: the steam is very hot, danger of burns. Never direct the steam jet towards persons, animals or objects that could be damaged or burned.
- Use only tap water or demineralized water to fill the tank. Other liquids could damage components and gaskets causing the loss of the guarantee of the product.
- Don't put other liquids or other materials or additives in the tank.
- Always place the iron on a stable, flat and heat-resistant surface.
- Don't load weights on the monotube nor try to squash it.
- Don't wind the cable around the device.
- Check carefully that the label of the fabric to iron matches the setting and the temperature of the iron.
- Always place the iron on its seat on the station, don't leave the iron on fabrics or elsewhere.

PRODUCT OVERVIEW



1	Clean Indicator Light / Clean button	7	Unlock
2	Ready Light	8	Water Tank
3	Iron	9	Power Switch
4	Steam Trigger	10	Station
5	Temperature Control Dial	11	Steam Cord
6	Lock	12	Power Cord

OPERATIONS

Take the device out of the box and remove the packing. In order to ensure a sufficient ventilation, the distance between the iron and wall or other objects should be at least 15cm at the back and 15cm at the side.

- a) Place the device on a stable and heat-resistant surface.
- b) Twist off the tank
- c) Use tap water or demineralized water. The water tank capacity is 1.7 liters.
- d) Adjust the temperature dial to suit the fabric you're ironing.
Note: If you want to use the steam ironing, we suggest you to adjust the temperature dial on MAX.
- e) Insert the plug into the wall outlet and turn on switch.
Note: During the whole operating time, the ready light will go on and off in erratic intervals, this is normal.
- f) To make the steam jet come out, press the steam trigger.
If the steam stops coming out, this is probably because there is no more water in the tank.
- g) Cleaning mode (a large amount of wastewater will be discharged from the steam holes of the soleplate during cleaning, please make relevant preparations in advance). The machine has intelligent reminder cleaning mode and active cleaning mode respectively. Smart reminder cleaning mode refers to the cleaning light turning on after steam ironing has been used an accumulative total of 25 hours, to remind the user to clean the device. Active cleaning mode refers to long pressing the cleaning button for 3 seconds when the power switch is on, until the cleaning

light flashes, and then pressing the steam trigger, the machine enters into the cleaning mode and begins to discharge wastewater from the soleplate steam holes. The cleaning time will last for 1 minute, and the cleaning mode will end when the cleaning light is off. If you need to exit the cleaning mode, please press the cleaning button for 3 seconds until the light is off.

Steaming Fabrics

Follow the steps in "OPERATIONS" section from (a) to (f), place the iron vertically at a minimum distance of 20-30cm from curtains or fabrics, and press the steam button, then steam the fabrics in round motions.

Note: carefully check the cloth label for compatibility before ironing.

Dry Ironing (without steam)

- a) Place the device on a stable and heat-resistant surface.
- b) Adjust the temperature control dial in terms of the kind of fabrics that you want to iron.
- c) Press the power switch, the soleplate starts to heat up, and the ready light is displayed as a flickering light.
- d) When the ready light lights up, the iron is ready for use.

CLEANING AND MAINTENANCE

After unplugging the device from the wall outlet, let it completely cool down and then clean it with a damp cloth. Don't use any detergents, but only a soft cloth dampened with lukewarm water. Place the iron vertically in a dry and clean place.

Note: Possible servicing operations for damage or fault caused by the formation of scale are not covered by the guarantee.

SERVICING

ATTENTION: This device must be repaired only by qualified technicians authorized by specific centers.

SPECIFICATIONS:

Model: POGC5010S

Rated voltage: 220-240V~ 50/60Hz

Rated power: 2000-2400W

Correct Disposal of this product



This symbol on the product or in the instructions means that your electrical and electronic equipment should be disposed at the end of its life separately from your household waste. There are separate collection systems for recycling in the EU. For more information please contact the local authority or your retailer where you purchased the product.

Power International AS,
PO Box 523, N-1471 Lørenskog, Norway

Power Norge:
<https://www.power.no/kundeservice/>
T: 21 00 40 00

Expert Danmark:
<https://www.expert.dk/kundeservice/>
T: 70 70 17 07

Power Danmark:
<https://www.power.dk/kundeservice/>
T: 70 33 80 80

Punkt 1 Danmark:
<https://www.punkt1.dk/kundeservice/>
T: 70 70 17 07

Power Finland:
<https://www.power.fi/tuki/asiakaspalvelu/>
T: 0305 0305

Power Sverige:
<https://www.power.se/kundsservice/>
T: 08 517 66 000

SIKKERHETSADVARSLER

Les nøye gjennom bruksanvisningen og ta vare på den for fremtidig referanse.

- Feil bruk og misbruk kan føre til skade på enheten og brukeren.
- Enheten må kun brukes til det den er laget for. Vi skal ikke holdes ansvarlig for eventuelle skader forårsaket av misbruk eller feil håndtering.
- Ikke bruk enheten i nærheten av vannkraner, badekar, servanter, dusjer eller andre beholdere fulle av vann.
Ikke legg enheten eller støpselet i vann eller annen væske.
Hvis strykejernet faller i vannet ved uhell, må du umiddelbart trekke ut støpselet og sende det til et autorisert servicesenter.
Dypp aldri hendene i vannet for å gjenopprette enheten. Hvis ikke disse reglene følges, kan det forårsake elektrisk støt.
- Ikke bruk enheten med våte hender eller når gulvet eller selve enheten er fuktig.
Ikke berør støpselet med våte eller fuktige hender.
- Ikke bruk enheten hvis den har falt, er skadet på annen måte eller hvis ledningen eller støpselet er skadet. Hvis enheten er skadet, tar du den med til et autorisert servicesenter for å bli kontrollert og reparert om nødvendig.
- Forsøk aldri å reparere den selv for å unngå risiko knyttet til elektrisitet.
Ikke la kablen lene seg mot skarpe kanter, og hold den unna varmekilder og nakne flammer.
- Ta støpselet ut av stikkkontakten, hold i det og ikke dra i kablen.
- Sørg for at spenningen på stedet der strykejernet skal brukes samsvarer med spenningen som står på produktetiketten.
- Denne enheten er ikke beregnet for profesjonell bruk.
- Hvis strømledningen er skadet, må den skiftes av produsenten, produsentens servicerepresentant eller en tilsvarende kvalifisert person for å unngå fare.
- La aldri enheten være uten tilsyn mens du bruker den.
- Støpselet må fjernes fra stikkkontakten før vannbeholderen fylles med vann.

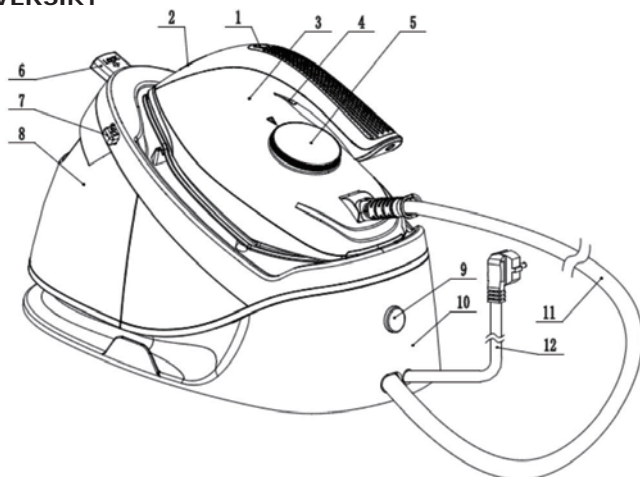
- Barn forstår ikke farene knyttet til feil bruk av elektriske apparater. Derfor skal man ikke la dem bruke elektriske apparater uten tilsyn.
- Trekk alltid støpselet ut av stikkontakten hvis du ikke bruker enheten og før rengjøring.
FORSIKTIG: Spenningen som står angitt er til stede så lenge enheten er koblet til stikkontakten.
Slå av enheten før du kobler den fra.
Ikke hold enheten i kabelen. Ikke bruk en skjøteledning (kabel).
- Ikke bruk enheten i en etsende og eksplosiv atmosfære for å unngå kortslutning og eksplosjoner.
- Bruk av ikke-originalt tilbehør kan påvirke funksjonaliteten til enheten og føre til tap av garantien.
- Apparatet må ikke stå ubevoktet når det er koblet til stikkontakten.
- Når strykejernet plasseres på basen, må underlaget som basen er plassert på være stabilt.
- Strykejernet skal ikke brukes hvis det har falt ned, hvis det er synlige skader, eller hvis det lekker.
- Dette apparatet skal ikke brukes av personer (inklusive barn) med reduserte fysiske evner, sansevner eller mentale evner, eller som mangler erfaring og kunnskap, med mindre de er under oppsyn eller har fått instruksjoner som gjelder bruk av apparatet av en person som er ansvarlig for deres sikkerhet.
- Barn må være under tilsyn for å sikre at de ikke leker med apparatet.
- Hold strykejernet og ledningen utilgjengelige for barn under åtte år når slått på eller under nedkjøling.

VIKTIG

- Under drift blir strykejernet og kokeren svært varme. Vær forsiktig, da det er fare for forbrenning. Ikke berør metalldelene på strykejernet når det er varmt.
- Før bytte eller rengjøring må du koble enheten fra stikkontakten og vente til den er helt avkjølt.
- Ikke bruk enheten utendørs.

- ▶ Ikke bruk enheten i nærheten av gardiner, møbler eller andre brennbare gjenstander.
- ▶ Forsiktig: Dampen er veldig varm og utgjør en fare for brannskade. Rett aldri dampstrålen mot personer, dyr eller gjenstander som kan skades eller brennes.
- ▶ Bruk kun vann fra springen eller demineralisert vann for å fylle tanken. Andre væsker kan skade komponenter og pakninger og gjøre garantien til produktet ugyldig.
- ▶ Ikke legg andre væsker eller andre materialer eller tilsetningsstoffer i tanken.
- ▶ Plasser alltid strykejernet på en stabil, flat og varmebestandig overflate.
- ▶ Ikke legg vekter på røret eller prøv å klemme den.
- ▶ Ikke vikle kabelen rundt enheten.
- ▶ Sjekk nøye at etiketten på stoffet som skal strykes stemmer med innstillingen og temperaturen på strykejernet.
- ▶ Plasser alltid strykejernet på setet på stasjonen. Ikke legg strykejernet på stoffer eller andre steder.

PRODUKTOVERSIKT



1	Rengjørings-indikatorlampe / Rengjørings-knapp	7	Lås opp
2	Klar-lampe	8	Vanntank
3	Stryking	9	Strømbryter
4	Damputløser	10	Stasjon
5	Temperaturkontroll	11	Dampledning
6	Lås	12	Strømledning

BRUK

Ta enheten ut av esken og fjern emballasjen. For å sikre nok ventilasjon bør avstanden mellom jern og vegg eller andre gjenstander være minst 15 cm på baksiden og 15 cm på siden.

- Plasser enheten på en stabil og varmebestandig overflate.
- Vri av tanken
- Tilsett vann fra springen eller demineralisert vann. Vanntankens kapasitet er 1,7 liter.
- Juster temperaturkontrollen for å velge typen stoff du skal stryke.
Merk: Hvis du vil bruke dampstryking, foreslår vi at du setter temperaturvelgeren til MAX.
- Sett støpselet inn i stikkkontakten og slå på bryteren.
Merk: Under hele driftstiden går klar-lampen av og på med uregelmessige mellomrom. Dette er normalt.
- Trykk damputløseren for å få dampstrålen til å komme ut.
Hvis dampen slutter å komme ut, er dette sannsynligvis fordi det ikke er mer vann i tanken.
- Rengjøringsmodus (store mengder skittent vann slippes ut fra damphullene på sålen under rengjøring; gjør klart på forhånd). Maskinen har både intelligent påminnelse og aktiv rengjøring. Smart påminnelse innebærer at rengjøringslampen lyser etter kontinuerlig bruk av dampstryking i totalt 25 timer for å minne brukerne på å rengjøre maskinen. Aktiv rengjøring betyr at du kan holde inne rengjøringsknappen i 3 sekunder når strykejernet er på, frem til rengjøringslampen blinker. Trykk da damputløseren, så går maskinen inn i rengjøringsmodus og begynner å slippe ut skittent vann fra damphullene i sålen. Det tar omtrent i 1 minutt, og rengjøringsmodusen avsluttes når rengjøringslampen er slukket. Hvis du må gå ut av rengjøringsmodus, holder du inne rengjøringsknappen i 3 sekunder til lampen er slukket.

Dampe stoffer

Følg trinnene i delen «DRIFT» fra (a) til (f).

Plasser strykejernet loddrett i minst 20–30 cm fra gardiner eller stoffer, og trykk dampknappen, og damp deretter stoffene i sirkler.

Merk: Pass svært god hva som står på merkeetiketten til tøyet med denne typen behandling.

Tørrstryking (uten damp)

- Plasser enheten på en stabil og varmebestandig overflate.
- Juster temperaturkontrollen i henhold til typen stoff du skal stryke.
- Trykk strømbryteren, så begynner sålen å varme opp, og klar-lampen begynner å puste.
- Når klar-lampen lyser, er strykejernet klart til bruk.

RENGJØRING OG VEDLIKEHOLD

Når du har koblet enheten fra stikkkontakten, lar du den kjøle seg helt ned og rengjør med en fuktig klut. Ikke bruk vaskemidler, men bare en myk klut fuktet med lunpent vann. Sett strykejernet loddrett på plass på et tørt og rent sted.

Merk: Eventuell service for skader eller feil forårsaket av avkalkinger dekkes ikke av garantien.

SERVICE

OBS: Denne enheten må kun repareres av kvalifiserte teknikere autorisert av spesifikke sentre.

SPESIFIKASJONER:

Modell: POGC5010S

Nominell spenning: 220-240V~ 50/60Hz

Nominell effekt: 2000–2400 W

Kaste produktet på riktig måte



Dette symbolet på produktet eller i anvisningene betyr at det elektriske og elektroniske utstyret må leveres atskilt fra husholdningsavfall når det ikke lenger skal brukes. Det finnes egne innsamlingsystemer for resirkulering i EU. Du får nærmere informasjon ved å kontakte lokale myndigheter eller forhandleren du kjøpte produktet hos.

Power International AS,
PO Box 523, N-1471 Lørenskog, Norge

Power Norge:
<https://www.power.no/kundeservice/>
T: 21 00 40 00

Expert Danmark:
<https://www.expert.dk/kundeservice/>
T: 70 70 17 07

Power Danmark:
<https://www.power.dk/kundeservice/>
T: 70 33 80 80

Punkt 1 Danmark:
<https://www.punkt1.dk/kundeservice/>
T: 70 70 17 07

Power Finland:
<https://www.power.fi/tuki/asiakaspalvelu/>
T: 0305 0305

Power Sverige:
<https://www.power.se/kundservice/>
T: 08 517 66 000

TURVALLISUUSVAROITUKSET

Lue tämä käyttöohje huolellisesti ja säilytä se aina myöhempiä käyttöä varten.

- Vääränlainen käyttö ja väärinkäyttö voivat aiheuttaa vahinkoa laitteelle ja käyttäjälle.
- Laitetta saa käyttää vain siihen käyttötarkoitukseen, johon se on suunniteltu. Emme ole vastuussa väärinkäytön tai vääränlaisen käsittelyn aiheuttamista vahingoista.
- Älä käytä tätä laitetta vesihanojen, kylpyammeiden, pesualtaiden, suihkujen tai muiden vedellä täytettyjen astioiden läheisyydessä. Älä aseta laitetta tai sen pistoketta veteen tai muihin nesteisiin. Jos silitysrauta putoaa vahingossa veteen, irrota se välittömästi pistorasiasta ja anna valtuutetun huoltoliikkeen tarkastaa se. Älä koskaan upota käsiäsi veteen laitteen palauttamiseksi. Näiden sääntöjen noudattamatta jättäminen voi aiheuttaa sähköiskun.
- Älä käytä laitetta märillä käsillä tai silloin, kun lattia on kostea tai itse laite on kostea.
Älä koske pistokkeeseen märillä tai kosteilla käsillä.
- Älä käytä laitetta, jos se on pudonnut tai vahingoittunut muulla tavoin tai jos kaapeli tai pistoke on vahingoittunut. Jos laite on vaurioitunut, vie se valtuutettuun huoltoliikkeeseen tarkistettavaksi ja tarvittaessa korjattavaksi.
- Älä koskaan yritä korjata sitä itse, jotta vältät kaikki sähköön liittyvät riskit.
Älä anna kaapelin nojata teräviin reunoihin ja pidä se kaukana lämmityslähteistä ja paljaista liekeistä.
- Vedä pistoke ulos pistorasiasta siten, että pidät siitä kiinni etkä vedä kaapelista.
- Varmista, että silitysraudan käyttöpaikan jännite vastaa tuotteen etiketissä ilmoitettua jännitettä.
- Tätä laitetta ei ole tarkoitettu ammattikäyttöön.
- Vaarojen välttämiseksi vahingoittuneen virtajohdon saa vaihtaa uuteen vain valmistaja, valmistajan valtuuttama huoltoedustaja tai muu vastaavalla tavalla pätevytetty henkilö.
- Älä koskaan jätä laitetta ilman valvontaa sen käytön aikana.

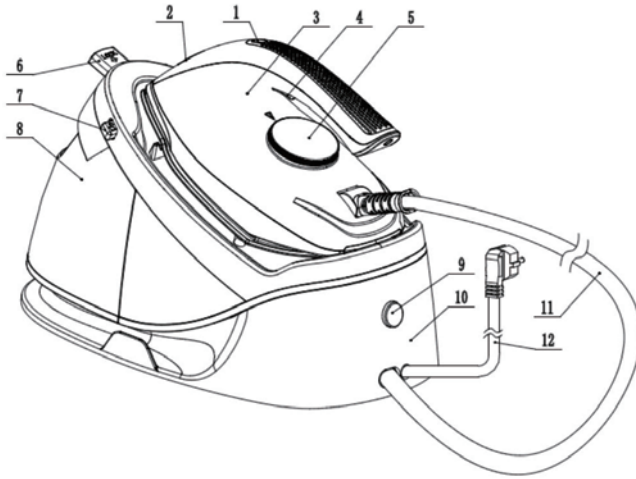
- Tulppa on poistettava syöttöaukosta ennen kuin vesisäiliö täytetään vedellä.
- Lapset eivät tunnista sähkölaitteiden vääränlaiseen käyttöön liittyviä vaaroja, joten älä anna heidän käyttää sähkölaitteita ilman valvontaa.
- Irrota pistoke pistorasiasta aina, jos et käytä laitetta ja ennen sen puhdistamista.
VARO: Ilmoitettu jännite on voimassa niin kauan kuin laite on kytkettynä pistorasiaan.
Sammuta laite ennen sen irrottamista.
Älä pidä laitetta johdosta kiinni pitäen. Älä käytä jatkojohtoa (kaapelia).
- Älä käytä tätä laitetta syövyttävässä ja räjähdysalttiissa ympäristössä oikosulun ja räjähdysten välttämiseksi.
- Muiden kuin alkuperäisten lisävarusteiden käyttäminen voi heikentää laitteen toimivuutta ja johtaa takuun menettämiseen.
- Laitetta ei saa jättää ilman valvontaa, kun se on kytketty sähköverkkoon.
- Kun asetat silitysraudan jalustalleen, varmista, että alusta, jolle jalusta asetetaan, on vakaa.
- Silitysrautaa ei saa käyttää, jos se on pudonnut, jos siinä on näkyviä merkkejä vaurioista tai jos se vuotaa.
- Tätä laitetta ei ole tarkoitettu sellaisten henkilöiden (mukaan lukien lapset) käytettäväksi, joilla on alentuneet fyysiset tai henkiset kyvyt tai aistit, tai joilla ei ole kokemusta tai tietoa, ellei heidän turvallisuudestaan vastuussa oleva henkilö valvo heitä tai opasta heille laitteen käyttöä.
- Lapsia on valvottava, jotta he eivät leiki laitteella.
- Pidä silitysrauta ja sen johto alle 8-vuotiaiden lasten ulottumattomissa, kun se on kytketty päälle tai kun se jäähtyy.

TÄRKEÄÄ

- Käytön aikana rauta ja kuumennin saavuttavat erittäin korkeita lämpötiloja, ole erittäin varovainen, on olemassa palovammojen vaara. Älä koske silitysraudan metalliosiin, kun se on kuuma.

- ▶ Ennen laitteen vaihtamista tai puhdistamista irrota laite pistorasiasta ja odota, että se on jäähtynyt kokonaan.
- ▶ Älä käytä laitetta ulkotilassa.
- ▶ Älä käytä laitetta verhojen, huonekalujen tai muiden syttyvien esineiden lähellä.
- ▶ Varoitus: höyry on erittäin kuumaa, palovammavaara. Älä koskaan suuntaa höyrysuihkua henkilöihin, eläimiin tai esineisiin, jotka voivat vahingoittua tai palaa.
- ▶ Käytä säiliön täyttämiseen vain vesijohtovettä tai demineralisoitua vettä. Muut nesteet voivat vaurioittaa komponentteja ja tiivisteitä, jolloin tuotteen takuu menetetään.
- ▶ Älä aseta säiliöön muita nesteitä tai muita materiaaleja tai lisäaineita.
- ▶ Aseta silitysrauta aina vakaalle, tasaiselle ja kuumuutta kestäväälle alustalle.
- ▶ Älä aseta painoja höyryputken päälle, äläkä yritä puristaa sitä.
- ▶ Älä kierrä johtoa laitteen ympärille.
- ▶ Tarkista huolellisesti, että silitettävän kankaan merkintä vastaa silitysraudan asetusta ja lämpötilaa.
- ▶ Aseta silitysrauta aina paikalleen asemalle, älä anna silitysraudan levätä kankaalla tai muulla pinnalla.

TUOTEKATSAUS



1	Clean (puhdistus) -merkkivalo / Clean (puhdistus) -painike	7	Lukituksen avaus
2	Valmis-merkkivalo	8	Vesisäiliö
3	Rauta	9	Virtakytkin
4	Höyryn laukaisin	10	Asema
5	Lämpötilan säätöpyörä	11	Höyryn johto
6	Lukitus	12	Virtajohto

TOIMINNOT

Ota laite ulos laatikosta ja poista pakkauksesta. Riittävän ilmanvaihdon varmistamiseksi raudan ja seinän tai muiden esineiden välisen etäisyyden on oltava vähintään 15 cm takana ja 15 cm sivulla.

- Aseta laite vakaalle ja kuumuutta kestäväälle alustalle.
- Kierrä säiliö irti.
- Käytä vesijohtovettä tai demineralisoitua vettä. Vesisäiliön tilavuus on 1,7 litraa.
- Säädä lämpötilan säätöpyörää sen mukaan, millaisia kankaita haluat silittää.
Huomautus: Jos haluat käyttää höyrysilittystä, suosittelemme säätämään lämpötilan säätöpyörän MAX-asentoon.
- Aseta pistoke pistorasiaan ja kytke kytkin päälle.
Huomautus: Valmiusvalo syttyy ja sammuu koko toiminta-ajan epäsäännöllisin väliajoin, mikä on normaalia.
- Saat höyrysuikun ulos painamalla höyryn liipaisinta.
Jos höyryä ei enää tule, se johtuu todennäköisesti siitä, että säiliössä ei ole enää vettä.
- Puhdistustila (pohjalevyn höyryaukoista purkautuu suuri määrä jätevettä puhdistuksen aikana, tee tarvittavat valmistelut etukäteen). Koneessa on älykäs muistutuspuhdistustila ja aktiivinen puhdistustila. Älykäs muistutuspuhdistustila viittaa siihen, että kun käyttäjä on käyttänyt höyrysilittystä yhtäjaksoisesti yhteensä 25 tuntia, puhdistusvalo syttyy muistuttamaan käyttäjiä koneen puhdistamisesta. Puhdistustilan aktivointi tarkoittaa sitä, että kun virtakytkin on päällä, paina puhdistuspainiketta pitkään 3 sekunnin ajan, kunnes puhdistusvalo vilkkuu, ja paina sitten höyryn liipaisinta, kone siirtyy puhdistustilaan ja alkaa tyhjentää jätevettä pohjalevyn höyryaukoista. Puhdistus kestää 1 minuutin, ja puhdistustila päättyy, kun

puhdistusvalo sammuu. Jos haluat poistua puhdistustilasta, paina puhdistuspainiketta 3 sekunnin ajan, kunnes valo sammuu.

Kankaiden höyrytys

Noudata kohdan "TOIMINNOT" vaiheita (a)-(f), aseta silitysrauta pystysuoraan vähintään 20-30 cm:n etäisyydelle verhoista tai kankaista ja paina höyrypainiketta, höyrytä sitten kankaat tekemällä pyöriviä liikkeitä.

Huomaa: tarkista tarkkaan kankaan pesulapusta, sopiiko tällainen käsittely ennen silitystä.

Kuiva silitys (ilman höyryä)

- Aseta laite vakaalle ja kuumuutta kestäväälle alustalle.
- Säädä lämpötilan säätöpyörää sen mukaan, millaisia kankaita haluat silityttää.
- Paina virtakytkintä, pohjalevy alkaa lämmitä ja valmiusvalo välkkyä.
- Kun valmiusvalo palaa tasaisesti, silitysrauta on käyttövalmis.

PUHDISTUS JA HUOLTO

Kun olet irrottanut laitteen pistorasiasta, anna sen jäähtyä kokonaan ja puhdista se sitten kostealla liinalla. Älä käytä mitään pesuaineita, vaan ainoastaan haalealla vedellä kostutettua pehmeää liinaa. Aseta silitysrauta pystyasentoon kuivaan ja puhtaaseen paikkaan.

Huomautus: Takuu ei kata mahdollisia huoltotoimenpiteitä, jotka johtuvat kalkin muodostumisen aiheuttamista vaurioista tai vioista.

PALVELUT

HUOMIO: Tätä laitetta saavat korjata vain tiettyjen keskusten valtuuttamat ammattitaitoiset teknikot.

TEKNISET TIEDOT:

Malli: POGC5010S

Nimellisjännite: 220-240V~ 50/60Hz

Nimellisteho: 2000-2400W

Tämän tuotteen asianmukainen hävittäminen



Tämä tuotteeseen tai ohjeisiin merkitty symboli tarkoittaa, että sähkölaitteet ja elektroniikka on hävitettävä käyttökänsä päättyessä erillään kotitalousjätteestä. EU:ssa on kierrätystä varten erillisiä keruujärjestelmiä. Jos haluat lisätietoja, ota yhteys paikallisiin viranomaisiin tai tuotteen myyneeseen liikkeeseen.

Power International AS,
PO Box 523, N-1471 Lørenskog, Norway

Power Norjassa:
<https://www.power.no/kundeservice/>
P: 21 00 40 00

Expert Tanskassa:
<https://www.expert.dk/kundeservice/>
P: 70 70 17 07

Power Tanskassa:
<https://www.power.dk/kundeservice/>
P: 70 33 80 80

Punkt 1 Tanskassa:
<https://www.punkt1.dk/kundeservice/>
P: 70 70 17 07

Power Suomessa:
<https://www.power.fi/tuki/asiakaspalvelu/>
P: 0305 0305

Power Sverige:
<https://www.power.se/kundservice/>
P: 08 517 66 000

SIKKERHEDSADVARSLER

Læs disse instruktioner omhyggeligt, og behold dem til senere brug.

- Forkert betjening og brug kan føre til skader på apparatet og brugeren.
- Apparatet må kun bruges til det formål, det er beregnet til. Producenten kan ikke holdes ansvarlig for skader, som følge af forkert brug eller misbrug af produktet.
- Dette apparat må ikke bruges i nærheden af vandhaner, badekar, håndvaske, brusere eller andre beholdere, der er fyldt med vand. Produktet må ikke nedsænkes i vand eller anden væske. Hvis strygejernet ved et uheld falder ned i vand, skal du straks trække stikket ud af stikkontakten og få apparatet set efter af et autoriseret servicecenter. Du må aldrig række ned i vandet for at tage apparatet ud af vandet. Hvis du ikke følger disse regler, kan du få elektrisk stød.
- Apparatet må ikke bruges med våde hænder, eller hvis gulvet er fugtigt, eller hvis apparatet er fugtigt. Rør aldrig stikket med våde eller fugtige hænder.
- Apparatet må ikke bruges, hvis det tabes på jorden, eller hvis det på anden måde beskadiges, eller hvis kablet eller stikket beskadiges. Hvis apparatet beskadiges, skal du tage det til et autoriseret servicecenter for eftersyn og reparation, hvis nødvendig.
- Du må aldrig selv prøve at reparere apparatet for at undgå alle risici forbundet med elektricitet. Undgå, at ledningen hænger over skarpe kanter. Hold ledningen væk fra varmekilder og åben ild.
- Træk stikket ud af stikkontakten. Træk i selve stikket og ikke i ledningen.
- Sørg for at spændingen i bygningen, hvor strygejernet bruges, passer med spændingen, der står på mærkatet på produktet.
- Dette produkt er ikke beregnet til erhvervs-mæssig brug.
- Hvis ledningen beskadiges, skal den udskiftes af enten producenten, serviceteknikeren eller af en tilsvarende kvalificeret person.
- Efterlad aldrig apparatet uden opsyn, når det er tændt.

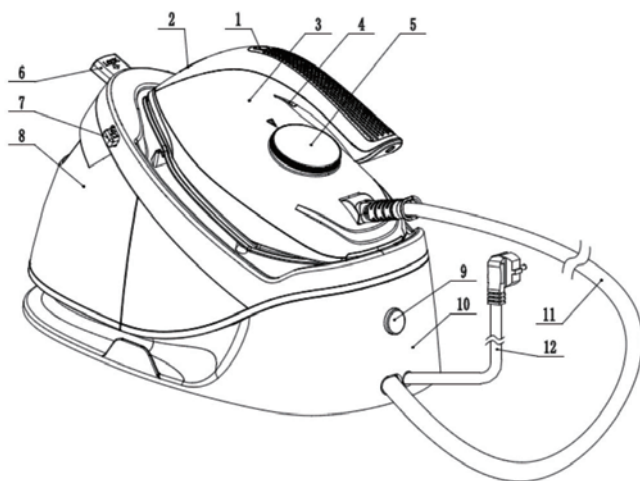
- Stikket skal tages ud af stikkontakten, før vandbeholderen fyldes med vand.
- Børn kan ikke forstå farerne, der er forbundet med forkert brug af elektriske apparater. De må derfor ikke bruge elektriske apparater uden opsyn.
- Træk altid stikket ud af stikkontakten, når apparatet ikke bruges og før det rengøres.
FORSIGTIG: Den angivne spænding findes, så længe apparatet er sluttet til en stikkontakt.
 Sluk apparatet før du trækker stikket ud af stikkontakten.
 Apparatet må ikke løftes i ledningen. Apparatet må ikke bruges med en forlængerledning.
- Apparatet må ikke bruges i en ætsende eller eksplosiv atmosfære, da dette kan føre til kortslutning og eksplosion.
- Brug af uoriginalt tilbehør kan forringe apparatets funktionalitet og garantien bortfalder.
- Apparatet må ikke efterlades uden opsyn, når det er tilsluttet stikkontakten.
- Når du stiller strygejernet i stativet, skal du sørge for at stativet står på en stabil overflade.
- Strygejernet må ikke bruges, hvis det er blevet tabt og der er synlige tegn på skader, eller hvis det er utæt.
- Apparatet er ikke beregnet til anvendelse af personer (herunder børn) med nedsatte fysiske, sansemæssige eller mentale evner. Det må heller ikke bruges af personer med manglende erfaring eller viden, medmindre de er under opsyn af eller er blevet vejledt i brugen af apparatet af en person med ansvar for deres sikkerhed.
- Børn skal være under opsyn, så de ikke leger med apparatet.
- Strygejernet og ledningen skal holdes utilgængelig for børn under 8 år, når det er tilsluttet eller køler ned.

VIGTIGT

- Strygejernet og kedlen bliver meget varme, når de bruges. Vær meget forsigtig, da du kan brænde dig. Rør ikke strygejernets metaldele, når strygejernet er varmt.

- ▶ Før apparatet skiftes eller rengøres, skal du trække stikket ud af stikkontakten og vente, indtil det har kølet helt ned.
- ▶ Apparatet må ikke bruges udendørs.
- ▶ Apparatet må ikke bruges i nærheden af gardiner, møbler eller andre brændbare genstande.
- ▶ Forsigtig: Dampen er meget varm. Du kan brænde dig. Ret aldrig dampstrålen mod personer, dyr eller genstande, der kan beskadiges eller brændes.
- ▶ Vandbeholderen må kun fyldes med postevand eller demineraliseret vand. Brug af andre væsker kan beskadige apparatets komponenter og pakninger, og produktets garanti bortfalder.
- ▶ Fyld ikke andre væsker eller andre materialer eller tilsætningsstoffer i beholderen.
- ▶ Strygejernet skal stilles på en stabil, flad og varmebestandig overflade.
- ▶ Monorøret må ikke belastes eller klemmes.
- ▶ Ledningen må ikke vikles rundt om apparatet.
- ▶ Sørg for at oplysningerne på tøjets mærkat, passer med strygejernets indstilling og temperatur.
- ▶ Sæt altid strygejernet på plads på stationen. Undgå, at lade strygejernet stå på stoffer eller andre steder.

PRODUKTOVERSIGT



1	Rengøringsindikator/Rengøringsknap	7	Lås op
2	Klar-indikator	8	Vandbeholder
3	Stryg	9	Tænd/sluk-knap
4	Dampknap	10	Station
5	Temperaturknap	11	Dampledning
6	Lås	12	Strømkabel

BRUG

Tag apparatet ud af pakken og fjern emballagen. For at sikre tilstrækkelig ventilation, skal afstanden mellem strygejernet og væggen eller andre genstande mindst være 15 cm på bagsiden og 15 cm på siden.

- a) Stil apparatet på en stabil og varmebestandig overflade.
- b) Drej beholderen af
- c) Fyld beholderen med postevand eller demineraliseret vand. Vandbeholder er 1,7 liter.
- d) Indstil temperaturknappen i henhold til stofftypen, der skal stryges.
Bemærk: Hvis tøjjet skal dampstryges, anbefaler vi at du skruer helt op for temperaturknappen.
- e) Sæt stikket i stikkontakten og tænd kontakten.
Bemærk: Lyset i klar-indikatoren går nogle gange ud under brug. Dette er normalt.
- f) Tryk på dampknappen for at sprøjte med damp.
Hvis dampen holder op med at komme ud, er det sandsynligvis fordi, der ikke er mere vand i beholderen.
- g) Rengøringsfunktionen (under rengøringen kommer en stor mængde spildevand ud af damphullerne på strygesålen. Du skal være forberedt på dette). Apparatet har en intelligent rengøringspåmindelse og en aktiv rengøringsfunktion. Den intelligente rengøringspåmindelse påmindrer brugeren efter 25 timers dampbrug. Rengøringsindikatoren begynder at lyse for at minde brugeren på at rengøre apparatet. Rengøringsfunktionen slås til ved at holde rengøringsknappen nede i 3 sekunder, indtil rengøringsindikatoren blinker. Tryk derefter på dampknappen, hvorefter apparatets rengøringsfunktion starter og spildevandet begynder at løbe ud af damphullerne på strygesålen. Rengøringsstiden er 1 minut, hvorefter rengøringsfunktionen slutter og

rengøringsindikatoren slukker. Hvis du vil afslutte rengøringsfunktionen, skal du holde rengøringsknappen nede i 3 sekunder, indtil indikatoren slukker.

Dampstrygning

Følg trinene i afsnittet "BRUG" fra punkt (a) til (f).

Hold strygejern lodret ca. 20-30 cm fra gardiner eller stoffer, og tryk på dampknappen, hvorefter du kan dampstryge stofferne.

Bemærk: Sørg for at se, om stoftypen kan dampstryges, hvilket kan ses på dets plejemærkat.

Tørstrygning (uden damp)

- Stil apparatet på en stabil og varmebestandig overflade.
- Indstil temperaturknappen i henhold til stoftypen, der skal stryges.
- Tryk på strømafbryderen, hvorefter sålen varmes op og klarindikatoren begynder at blinke langsomt.
- Når klar-indikatoren begynder at lyse, er strygejern klar til brug.

RENGØRING OG VEDLIGEHOLDELSE

Afbryd apparatet fra stikkontakten. Lad apparatet køle helt ned og rengør det med en fugtig klud. Brug ikke rengøringsmidler. Brug kun en blød klud fugtet med lunke vand. Strygejern skal opbevares lodret på et tørt og rent sted.

Bemærk: Eventuel reparation af skader eller fejl, som følge af kalkdannelse dækkes ikke af garantien.

SERVICE

VIGTIGT: Dette apparat må kun repareres af fagpersoner, der er autoriseret af specifikke centre.

SPECIFIKATIONER:

Model: POGC5010S

Nominal spænding: 220-240V~ 50/60Hz

Nominal effekt: 2000-2400 W

Korrekt bortskaffelse af dette produkt



Dette symbol på produktet eller i vejledningen betyder, at det udtjente elektriske eller elektroniske udstyr ikke må bortskaffes sammen med husholdningsaffald. I EU-lande findes der separate genbrugsordninger. Kontakt de lokale myndigheder eller forhandleren for yderligere oplysninger.

Power International AS,
PO Box 523, N-1471 Lørenskog, Norway

Power Norge:
<https://www.power.no/kundeservice/>
T: 21 00 40 00

Expert Danmark:
<https://www.expert.dk/kundeservice/>
T: 70 70 17 07

Power Danmark:
<https://www.power.dk/kundeservice/>
T: 70 33 80 80

Punkt 1 Danmark:
<https://www.punkt1.dk/kundeservice/>
T: 70 70 17 07

Power Finland:
<https://www.power.fi/tuki/asiakaspalvelu/>
T: 0305 0305

Power Sverige:
<https://www.power.se/kundservice/>
T: 08 517 66 000

SÄKERHETSFÖRESKRIFTER

Läs noga igenom denna bruksanvisning och spara den för framtida bruk.

- Felaktig användning och felaktig användning kan leda till skador på apparaten och på användaren.
- Apparaten får endast användas för det ändamål för vilket den är konstruerad. Vi kan inte hållas ansvariga för skador som orsakats av felaktig användning eller felaktig hantering.
- Använd inte apparaten i närheten av vattenkranar, badkar, tvättställ, duschar eller andra behållare som är fyllda med vatten. Lägg inte apparaten eller dess kontakt i vatten eller någon annan vätska.

Om strykjärnet råkar hamna i vattnet ska du omedelbart dra ur kontakten och låta en auktoriserad serviceverkstad kontrollera strykjärnet. Doppa aldrig händerna i vatten för att hämta upp enheten. Om du inte följer dessa regler kan du få en elektrisk stöt.

- Använd inte apparaten med våta händer, om golvet är fuktigt eller om apparaten i sig är fuktig.
Rör inte kontakten med våta eller fuktiga händer.
- Använd inte apparaten om den har fallit ned eller skadats på annat sätt eller om kabeln eller stickkontakten är skadad. Om enheten är skadad ska du lämna in den till en auktoriserad serviceverkstad för kontroll och eventuell reparation.
- Försök aldrig att reparera den själv, för att undvika alla risker relaterade till elektricitet.
Låt inte kabeln luta mot vassa kanter och håll den borta från värmekällor och öppen eld.
- Dra ut kontakten ur vägguttaget genom att hålla i den och inte dra i kabeln.
- Se till att spänningen på den plats där strykjärnet ska användas överensstämmer med den spänning som anges på produktetiketten.
- Denna apparat är inte avsedd för professionell användning.
- Om strömsladden är skadad måste den bytas ut av tillverkaren, dess servicerepresentant eller av motsvarande kvalificerad person för att undvika fara.

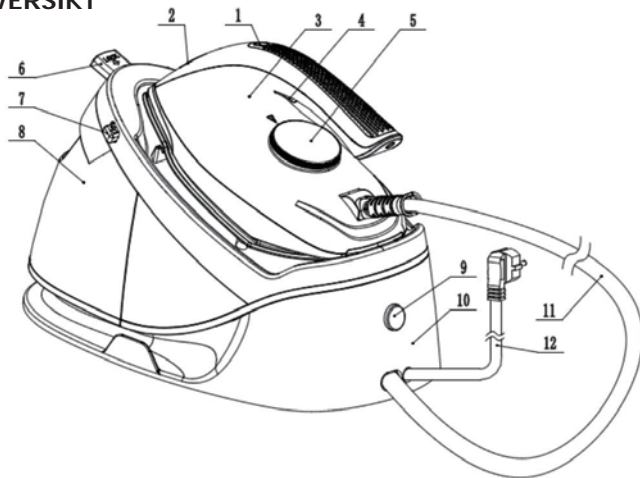
- Lämna aldrig apparaten utan uppsikt när du använder den.
- Kontakten måste kopplas bort från eluttaget innan vattenbehållaren fylls med vatten.
- Barn är inte medvetna om riskerna med felaktig användning av elektriska apparater och låt dem därför inte använda elektriska apparater utan tillsyn.
- Dra alltid ut stickkontakten ur vägguttaget om du inte använder apparaten och innan du rengör den.
FÖRSIKTIGHET: Den angivna spänningen kvarstår så länge apparaten är ansluten till vägguttaget.
Stäng av enheten innan du kopplar ur den.
Håll inte fast enheten i kabeln. Använd inte en förlängningskabel.
- Använd inte enheten i en frätande och explosiv atmosfär, för att undvika kortslutning och explosioner.
- Användning av icke-originaltillbehör kan påverka enhetens funktion och leda till att garantin upphör att gälla.
- Apparaten får inte lämnas utan uppsikt när den är ansluten till elnätet.
- När strykjärnet placeras på stativet, kontrollera att ytan på vilken stativet är placerat är stabilt.
- Strykjärnet får inte användas om det tappats, om det finns synliga tecken på skador eller om det läcker.
- Denna apparat är inte avsedd att användas av personer (inklusive barn) med nedsatt fysisk eller mental förmåga eller brist på erfarenhet och kunskap såvida de inte har överinseende eller fått instruktioner om användning av apparaten, av en person som ansvarar för deras säkerhet .
- Barn bör hållas under uppsikt så att de inte leker med apparaten.
- Håll strykjärnet och dess sladd utom räckhåll för barn under 8 år när det är spänningssatt eller när det svalnar.

VIKTIGT

- Under drift når strykjärnet och pannan mycket höga temperaturer, var mycket försiktig, brännrisk. Rör inte metalldelarna på strykjärnet när det är varmt.

- ▶ Innan du byter ut eller rengör enheten ska du koppla bort den från eluttaget och vänta tills den har svalnat helt.
- ▶ Använd inte enheten utomhus.
- ▶ Använd inte apparaten i närheten av gardiner, möbler eller andra lättantändliga föremål.
- ▶ Varning: ångan är mycket het, risk för brännskador. Rikta aldrig ångstrålen mot personer, djur eller föremål som kan skadas eller brännas.
- ▶ Använd endast kranvatten eller demineraliserat vatten för att fylla tanken. Andra vätskor kan skada komponenter och packningar och leda till att produktgarantin upphör att gälla.
- ▶ Fyll inte på andra vätskor eller andra material eller tillsatser i tanken.
- ▶ Placera alltid strykjärnet på ett stabilt, plant och värmebeständigt underlag.
- ▶ Belasta inte monoslängen med vikter och försök inte trycka på den.
- ▶ Linda inte kabeln runt enheten.
- ▶ Kontrollera noga att etiketten på tyget som ska strykas stämmer överens med strykjärnets inställning och temperatur.
- ▶ Placera alltid strykjärnet på dess plats på stationen, låt inte strykjärnet ligga på tyger eller någon annanstans.

PRODUKTÖVERSIKT



1	Indikatorlampa för rengöring / Rengöringsknapp	7	Lås upp
2	Redo-lampa	8	Vattentank
3	Strykjärn	9	Strömknapp
4	Ångknapp	10	Station
5	Temperaturreglage	11	Ångslang
6	Lås	12	Nätkabel

ANVÄNDNING

Ta ut enheten ur kartongen och avlägsna förpackningen. För att säkerställa tillräcklig ventilation bör avståndet mellan strykjärnet och väggen eller andra föremål vara minst 15 cm på baksidan och 15 cm på sidan.

- Placera apparaten på ett stabilt och värmotåligt underlag.
- Vrid av tanken
- Tillför kranvatten eller demineraliserat vatten. Vattentankens kapacitet är 1,7 liter.
- Justera temperaturreglaget efter vilken typ av tyger du vill stryka.
Obs: Om du vill använda ångstrykning rekommenderar vi att du ställer in temperaturreglaget på MAX.
- Sätt i kontakten i vägguttaget och slå på strömbrytaren.
Obs: Under hela drifttiden tänds och släcks beredskapslampan med ojämn intervall, detta är normalt.
- Tryck på ångknappen för att få ut ångstrålen.
Om ångan slutar komma ut beror det förmodligen på att det inte finns mer vatten i tanken.
- Rengöringsläge (en stor mängd smutsigt vatten kommer att släppas ut från ånghålen på stryksulan under rengöring så tänk på att göra relevanta förberedelser i förväg). Apparaten har smart påminnelse- respektive aktivt rengöringsläge. Smart påminnelse om rengöringsläge innebär att när användaren har använt ångstrykning i sammanlagt 25 timmar tänds rengöringslampan för att påminna användaren om att rengöra maskinen. Aktivera rengöringsläget innebär att när strömbrytaren är på, tryck länge på rengöringsknappen i 3 sekunder tills rengöringslampan blinkar och tryck sedan på ångknappen, maskinen går in i rengöringsläget och börjar släppa ut avloppsvatten från ånghålen i stryksulan. Rengöringen pågår i 1 minut, och rengöringsläget avslutas när

rengöringslampan släcks. Om du behöver avsluta rengöringsläget trycker du på rengöringsknappen i 3 sekunder tills lampan släcks.

Ångning av tyger

Följ anvisningarna i avsnittet "DRIFT" från (a) till (f), placera strykjärnet vertikalt på minst 20-30 cm avstånd från gardiner eller tyger och tryck på ångknappen, ånga sedan tygerna och beskriv runda figurer.

Observera: Var mycket försiktig med hur tygmärket tål denna typ av behandling.

Torr strykning (utan ånga)

- Placera apparaten på ett stabilt och värmeståligt underlag.
- Justera temperaturreglaget efter vilken typ av tyg du vill stryka.
- Tryck på strömbrytaren, stryksulan börjar värmas upp och beredskapslampan visas i form av en andningslampan.
- När beredskapslampan tänds är strykjärnet klart för användning.

RENGÖRING OCH UNDERHÅLL

När du har dragit ut kontakten ur vägguttaget låter du enheten svalna helt och rengör den sedan med en fuktig trasa. Använd inga rengöringsmedel utan endast en mjuk trasa fuktad med ljummet vatten. Placera strykjärnet vertikalt på en torr och ren plats.

Obs: Eventuella serviceåtgärder på grund av skador eller fel som orsakats av avlagringar omfattas inte av garantin.

SERVICE


OBS! Denna enhet får endast repareras av kvalificerade tekniker som auktoriserats av specifika centra.

SPECIFIKATIONER:

Modell: POGC5010S

Nominell spänning: 220-240V~ 50/60Hz

Märkeffekt: 2000-2400W

Korrekt avfallshantering av denna produkt	
	Denna symbol på produkten eller i instruktionerna betyder att dina elektriska och elektroniska apparater ska källsorteras när de är förbrukade och att de inte får slängas i hushållssoporna. Det finns särskilda insamlingssystem för återvinning inom EU. För ytterligare information, kontakta din kommun eller din återförsäljare där du köpte produkten.

Power International AS,
PO Box 523, N-1471 Lørenskog, Norway

Power Norge:
<https://www.power.no/kundeservice/>
T: 21 00 40 00

Expert Danmark:
<https://www.expert.dk/kundeservice/>
T: 70 70 17 07

Power Danmark:
<https://www.power.dk/kundeservice/>
T: 70 33 80 80

Punkt 1 Danmark:
<https://www.punkt1.dk/kundeservice/>
T: 70 70 17 07

Power Finland:
<https://www.power.fi/tuki/asiakaspalvelu/>
T: 0305 0305

Power Sverige:
<https://www.power.se/kundservice/>
T: 08 517 66 000

