

CEPTER

All-in-one Computer User Manual

CFUSION24I3

www.ceptertech.com

GB

Thank you for choosing this AIO computer.

Please read this instruction manual thoroughly before using and ensure you are familiar with the setup and operation of your new gaming gadget.

Retain this instruction manual for future reference.

NO

Takk for at du valgte denne alt-i-én-datamaskinen .

Les denne bruksanvisningen nøye før bruk, og sørg for at du er kjent med oppsett og bruk av ditt nye spilltilbehør.

Ta vare på denne bruksanvisningen for fremtidig referanse.

DK

Tak for dit valg af denne AIO computer.

Læs venligst denne brugsanvisning grundigt inden brug, og sørg for, at du er bekendt med opsætningen og driften af din nye spille-enhed.

Behold denne brugsanvisning til senere brug.

FI

Kiitos, että valitsit tämän AIO-tietokoneen.

Lue nämä käyttöohjeet perusteellisesti ennen käyttöä ja varmista, että olet tutustunut uuden pelilaitteesi asettamiseen ja käyttöön.

Säilytä tämä käyttöopas tulevaa tarvetta varten.

SE

Tack för att du valde denna AIO-dator.

Läs noggrant bruksanvisningen innan du använder spelenheten, för att se till att du har kunskap om dess inställningar och funktioner.

Spara bruksanvisningen för framtida referens.

Instruction Manual – English	page	3-10
Bruksanvisning – Svenska	sida	11-18
Bruksanvisning – Norsk	side	19-26
Käyttöopas - Suomi	sivu	27-34
Brugervejledning – Dansk	side	35-42

EN

NO

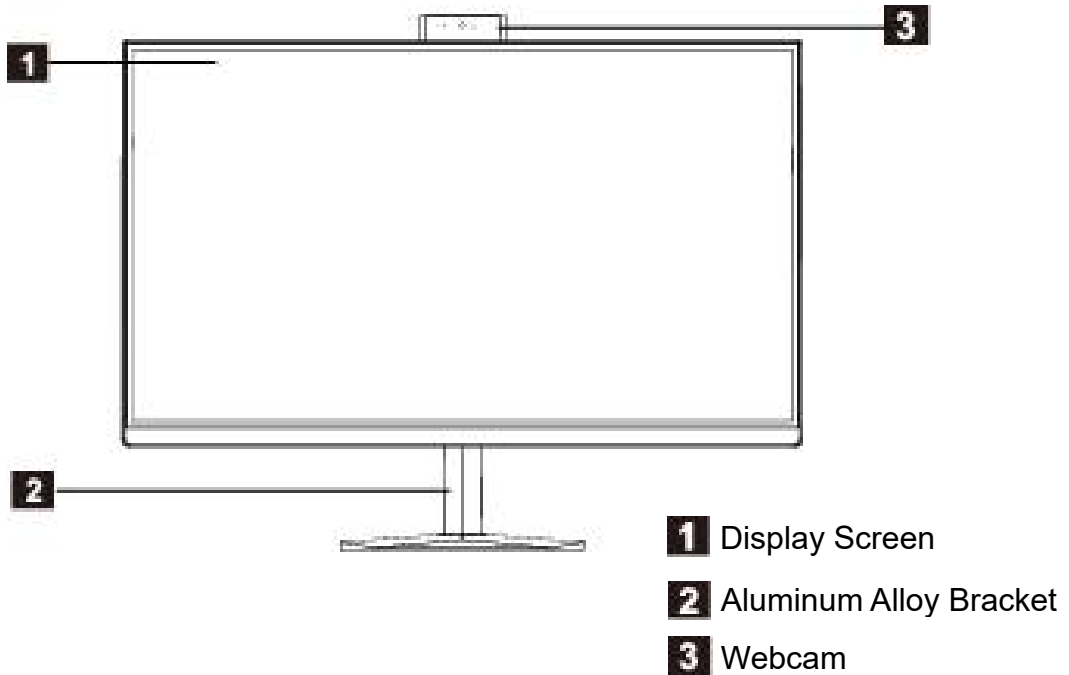
DK

FI

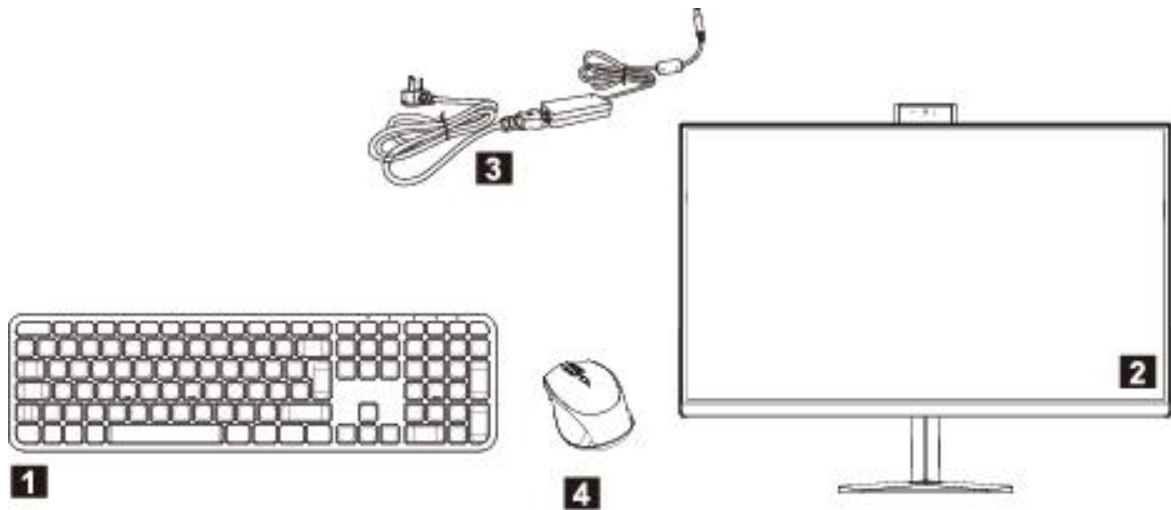
SE

1. Appearance and Functions

1.1.1 Front View

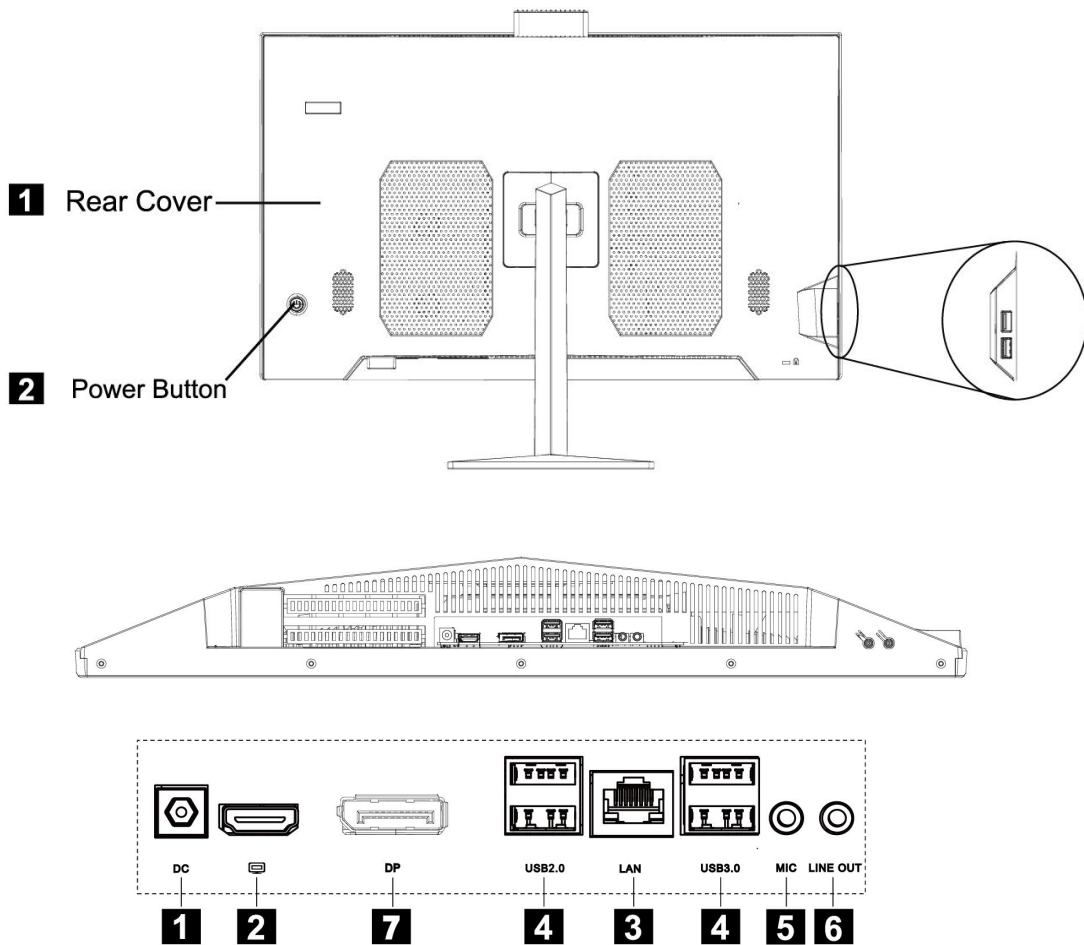


1.1.2 Pack Contents



1 Keyboard ×1 **2** Body ×1 **3** Adapter ×1 **4** Mouse ×1

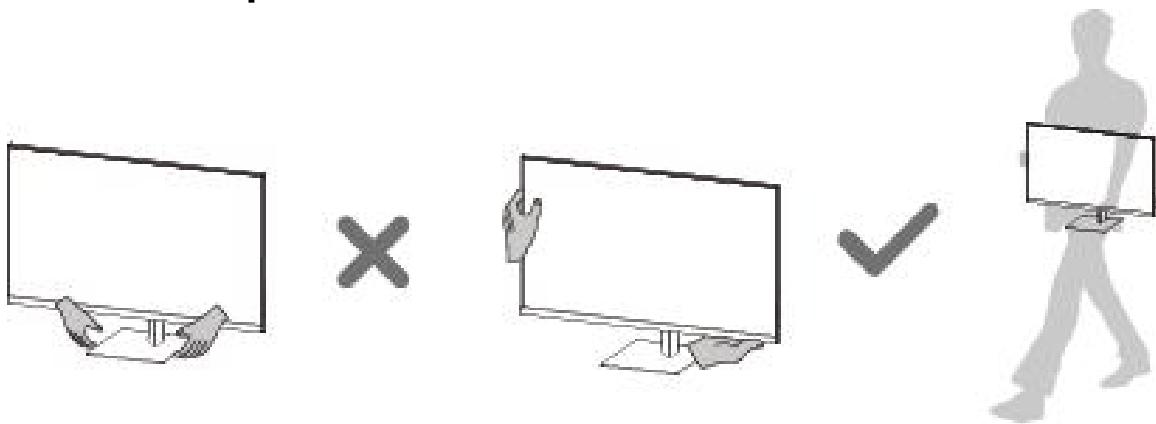
1.1.3 Rear View



- 1** External DC Power Interface: This connection port supports 19V.
- 2** HDMI OUT: External Signal Output (The output display signal is connected to other external display devices.)
- 3** Ultra-fast Ethernet Interface: It can be connected to the Internet.
- 4** USB Interface: This connection interface supports devices with the specifications of USB 3.0/ USB2.0. This port can be connected with USB device.
- 5** Microphone Interface: This jack is the microphone connection port.
- 6** Audio Output Interface: This audio output jack supports earphones or 2.0-sound channel audio output devices.
- 7** DP: External Signal Output.

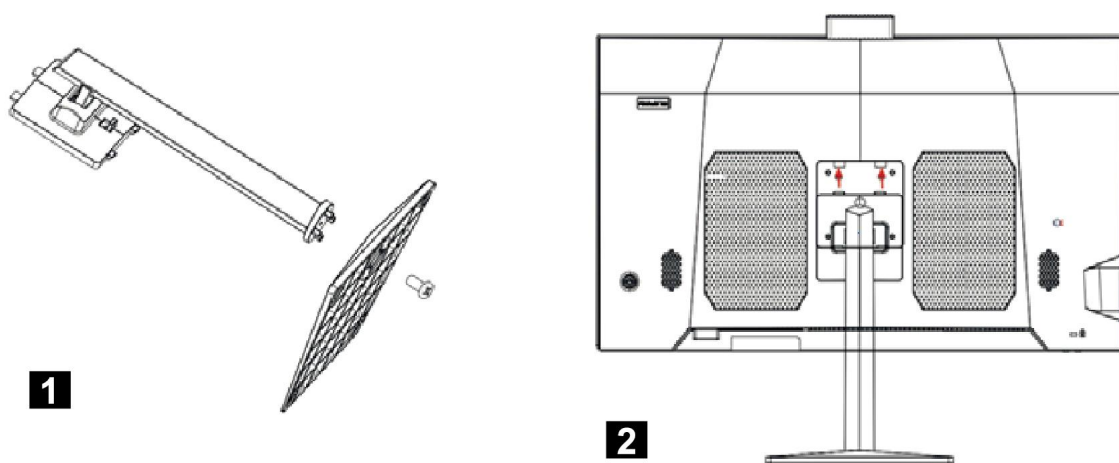
2. Instructions

2.1 Transport



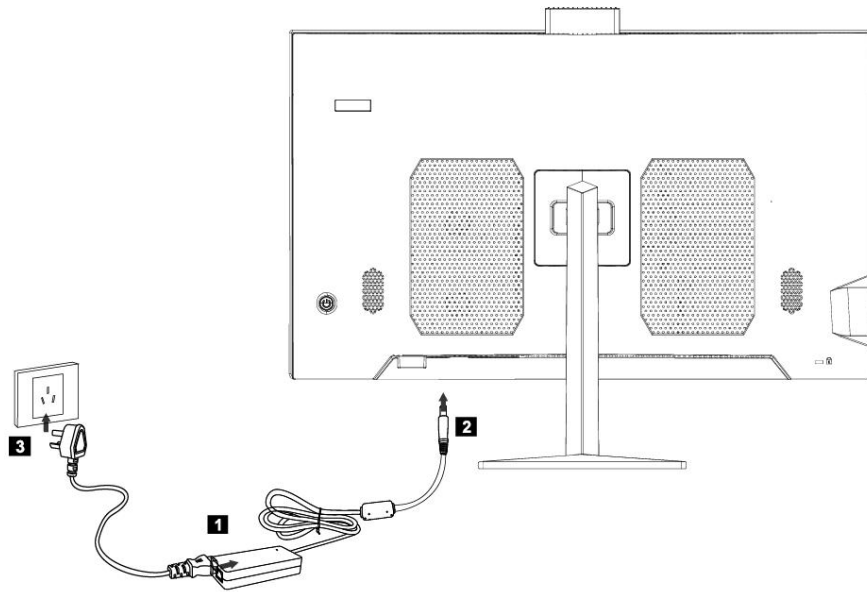
- ★ When transporting the computer, you should tightly and firmly grasp or hold its body before lifting or putting down the computer.

2.2 Install Bracket



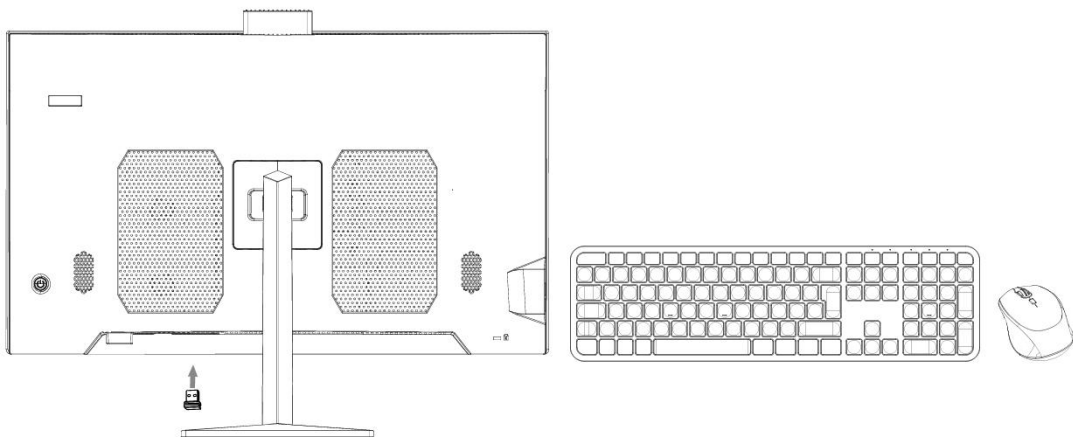
- 1** Remove the base screw and lock the base to the bracket with screw.
- 2** Insert the top two clasps of the bracket into the corresponding card holes of the machine, and press the bracket downward to make the support stuck into the machine.

2.3 Connect the Power Supply



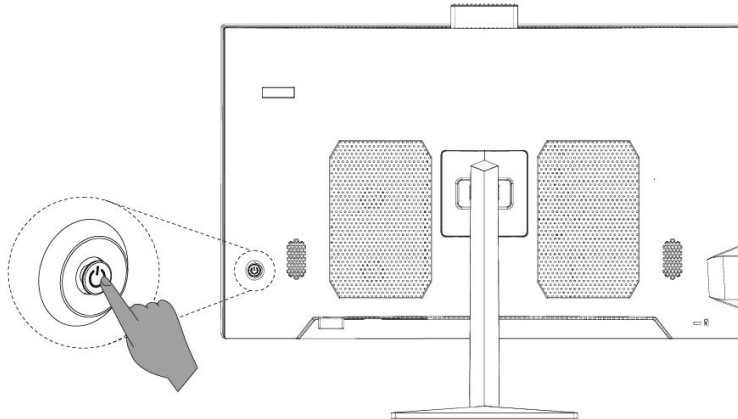
- 1** Connect the power adapter to the power cord.
- 2** Connect the power adapter to the corresponding interface on the back of the computer.
- 3** Connect the power cord to a properly grounded power outlet.

2.4 Connect the Mouse and Keyboard



- ✦ Connect the USB keyboard and mouse to the USB interface of the computer.

2.5 System Startup



- ★ With the computer properly connected, press the power button on the back Panel of the computer to turn it on.

3. Frequently Asked Questions(FAQ) and Attentions

Q1: How to set the display attributes?

A: ① The display background and the icons on the screen can be adjusted by resetting the display attributes. Right click the mouse on the desktop where there are no icons, then select the screen resolution on the popup menu to adjust the display attributes.

② Open the dialog box of screen resolution to select the proper resolution and screen Display direction.

③ Drag the mouse pointer to the pull-down menu of resolution to select a resolution you want.

④ Select a direction you want on the pull-down menu of direction.

Q2: Why there're water ripples on the display screen?

A: Check carefully whether there's a refrigerator, electric fan, electric hair dryer, uninterruptible power supply, voltage stabilizer, fluorescent lamp or other device That may cause magnetic field interference within 1 meter around the computer. Beside, if the screens of two computers are too close together(within 1 meter), water ripples will also appear on both screens. The solution is to move the interference device away from the computer; if it doesn't work, please ask consult the after sale department.

Q3: What if the display screen becomes black and all image disappear?

A: Check if the computer is turned on, if not, turn on the computer. If it's still a black screen with no image at all after being turned on, please consult the after-sale service staff.

Q4: What if the external audio output device of the computer (loud-speaker box, earphone, etc.) are silent?

A: ① Check if the audio is set to mute. Click on the volume adjustment icon in the notification area in the lower right corner of the system desktop to turn off the muting setting. ② Check if the volume is turned down to the minimum. Adjust the volume in the audio setting. If the volume cannot be adjusted, reinstall the audio driver because it may be wrongly installed before.

Q5: How to set the computer camera?

A: The camera driver already preinstalled, can be used directly without install additional driver. Select the camera equipment that matches this computer type in the video settings on your camera application software(photos, video chat software etc.) If the computer camera doesn't work, please check if it's turned on or if the camera is occupied by other video programs. See the instructions of software for specific operations.

Q6: How to connect the computer to the Internet?

A: If the computer you use needs to get access to the Internet through broadband (PPPoE)(such as ADSL dial-up networking), firstly, make sure your broadband device are connected; second, select[Control Panel]-[Network and Internet]-[Network and Sharing Center]-[Set up a new connection or network]-[Connect to The Internet], and then select the broadband called PPPoE; next, operate According to the system boot. If you get access to the Internet through other ways, Please contact the network service providers for the specific setting method.

Q7: How to establish or delete a wireless connection on your computer?

A: If your computer is already installed the wireless network devices and wireless driver, the Windows operation system will automatically search for the wireless network which can be found in the notification area in the low right corner of the traditional desktop or in the R Siderbar. Check the strength of the wireless network signal, and fill in the password to access the wireless network, thus a connection is established. If you no longer need the wireless network, select "disconnect" or "forget this network" for disconnection.

Q8: Startup Black Screen Troubleshooting

A: 1.Press the power button, but no startup sound can be heard. Check if there is any problem which the power line in your home. If there's no power failure, check whether the power cord are properly connected to the power supply or firmly plugged in the power socket. After checking and confirming, if nothing goes wrong, unplug the power cord from the power supply or socket. Then, in the case of power failure, press the power button 5 times continuously, with an interval of 1-2 seconds each time, and then connect the power cord and turn on the computer. If, still no startup sound can be heard, please contact the after-sales service for help.

2. After pressing the power button, there're startup sound but no images on the screen. Please press the power button for consecutive 5 seconds, then release your finger to turn off the computer. Check the power supply and all the cable connections according to the methods introduced in "1". Meanwhile, check if the cable connected to the computer is normal. After checking and confirming, if noting goes wrong, connect to the power and turn on the computer again; if it remains abnormal, please contact the after-sale service for help.

4. Technical Information

Model Number	CFUSION24I3
Screen Size	23.8 Inch
Aspect Ratio	16:9
Resolution	1920 × 1080
CPU	Intel Core i3-1005G1
GPU	Intel UHD Graphics
Memory	8G RAM + 256G SSD
WIFI	802.11ac/b/g/n
Bluetooth version	BT 5.1
Camera	3.0MP
System	Windows 11 Home
Power Input	100-240V~ 50/60Hz 1.5A
Power Output	19V/4.74A 90.06W



-Dispose of all packaging, paper, cartons and plastic bags in accordance with your local recycling regulations.

-At the end of the product's lifespan, please dispose of it separately from your household waste at an authorized household WEEE waste recycling centre.

-For more information, please contact the local authority or the retailer where you purchased the product.

Power International AS,
PO Box 523, 1471 Lørenskog, Norway

Power Norge:
<https://www.power.no/kundeservice/>
T: 21 00 40 00

Expert Danmark:
<https://www.expert.dk/kundeservice/>
T: 70 70 17 07

Power Danmark:
<https://www.power.dk/kundeservice/>
T: 70 33 80 80

Punkt 1 Danmark:
<https://www.punkt1.dk/kundeservice/>
T: 70 70 17 07

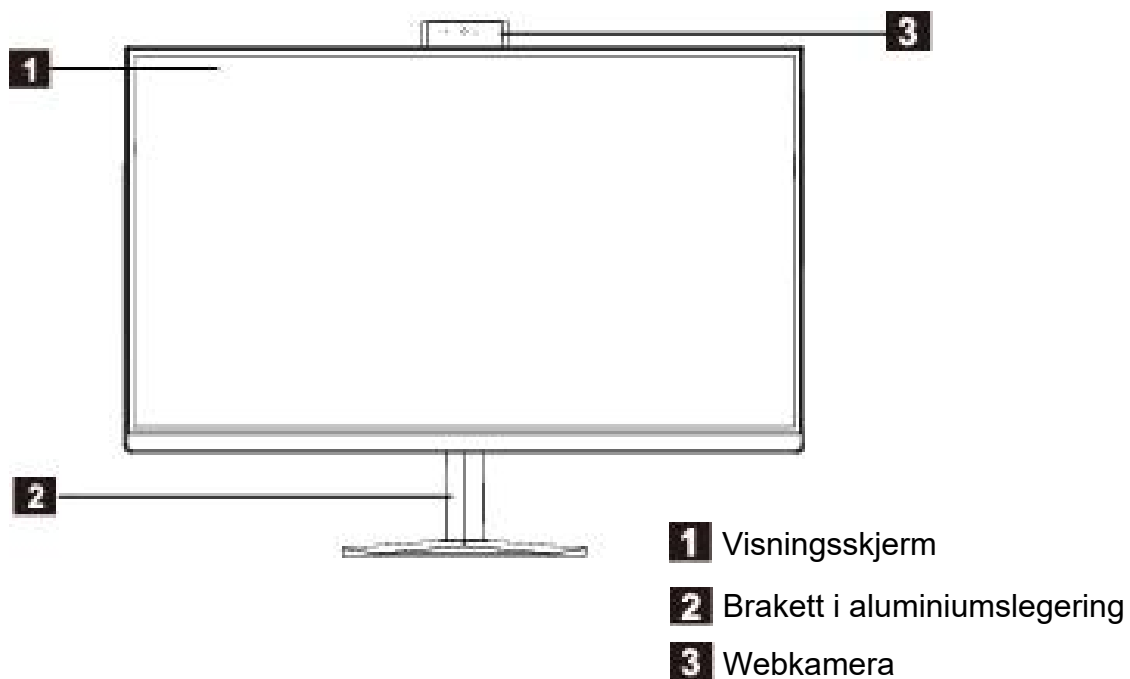
Expert Finland:
<https://www.expert.fi/tuki/asiakaspalvelu/>
T: 020 7100 670

Power Finland:
<https://www.power.fi/tuki/asiakaspalvelu/>
T: 0305 0305

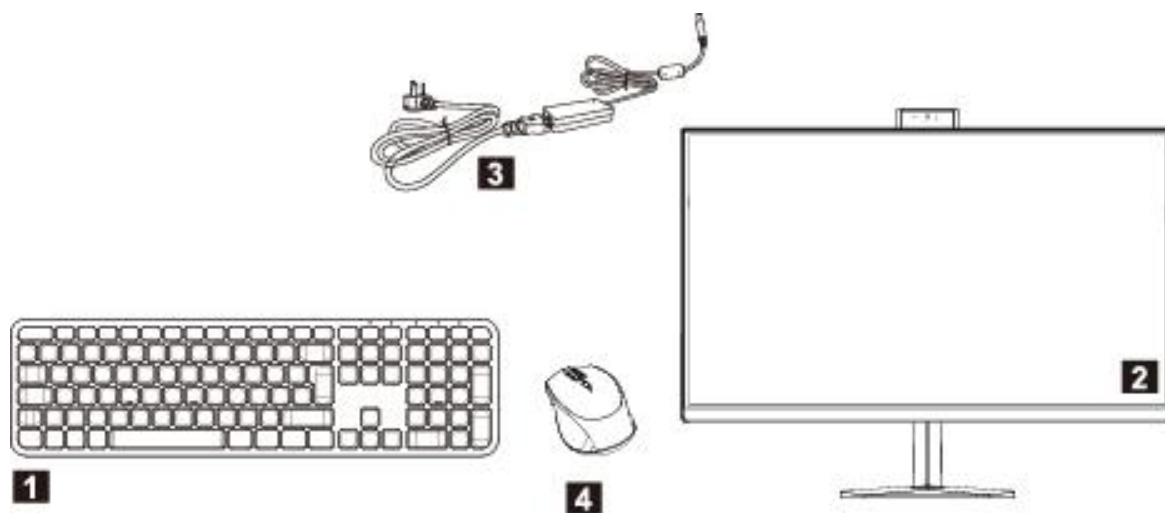
Power Sverige:
<https://www.power.se/kundeservice/>
T: 08 517 66 000

1. Utseende og funksjoner

1.1.1 Sett forfra

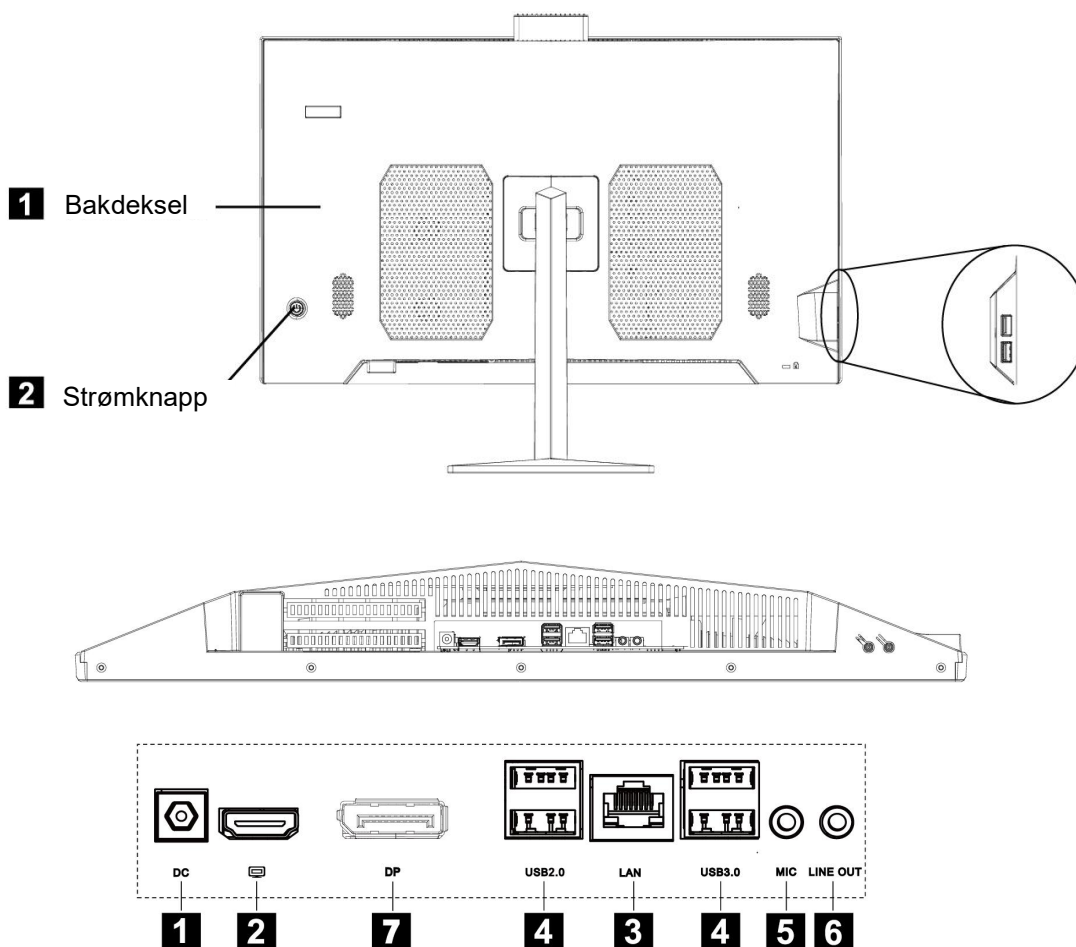


1.1.2 Pakkens innhold



1 Tastatur ×1 **2** Hoveddel ×1 **3** Adapter ×1 **4** Mus ×1

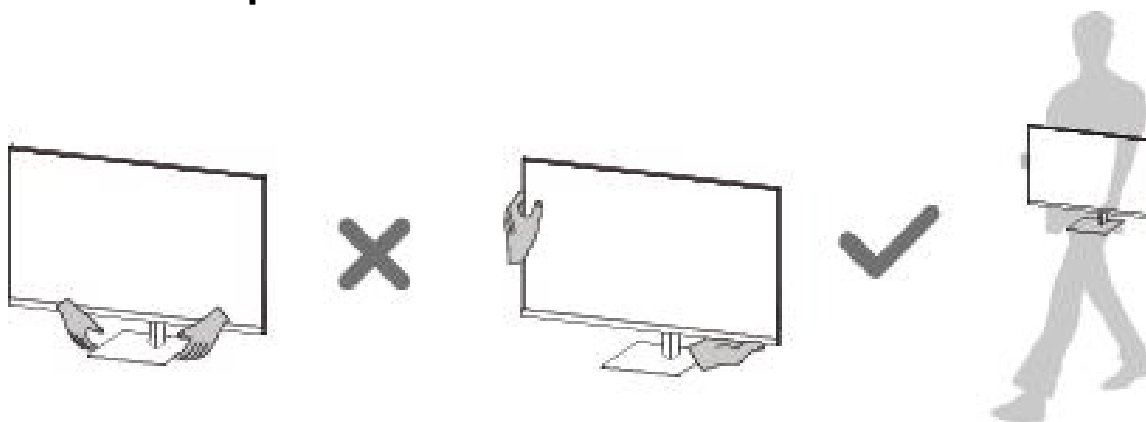
1.1.3 Sett bakfra



- 1** Eksternt likestrømgrensesnitt: Denne tilkoblingsporten støtter 19 V.
- 2** HDMI UT: Ekstern signalutgang (utgangssignal for å koble til en ekstern visningsenhet.)
- 3** Ultraraskt Ethernet-grensesnitt: Brukes for å koble til Internett.
- 4** USB-grensesnitt: Dette tilkoblingsgrensesnittet støtter enheter med spesifikasjonene USB 3.0/USB2.0. Denne porten kan kobles til en USB-enhet.
- 5** Mikrofongrensesnitt: Denne kontakten er mikrofontilkoblingsporten.
- 6** Lydutgangsgrensesnitt Denne lydutgangen støtter øretelefoner eller 2.0-lydkanals lydutgangsenheter.
- 7** DP: Ekstern signalutgang.

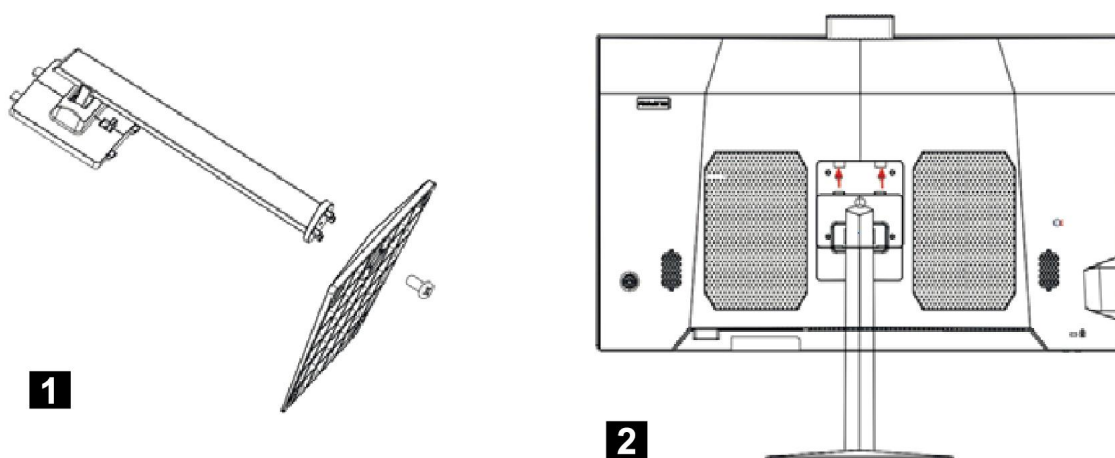
2. Bruksanvisning

2.1 Transport



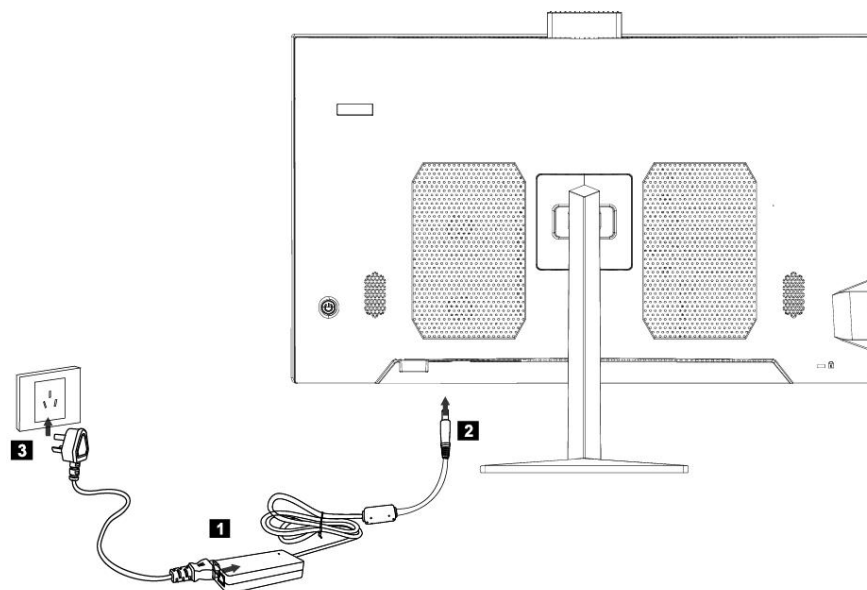
- ★ Når du transporterer datamaskinen, bør du gripe godt og fast i hoveddelen før du løfter eller legger den fra deg.

2.2 Installer brakett



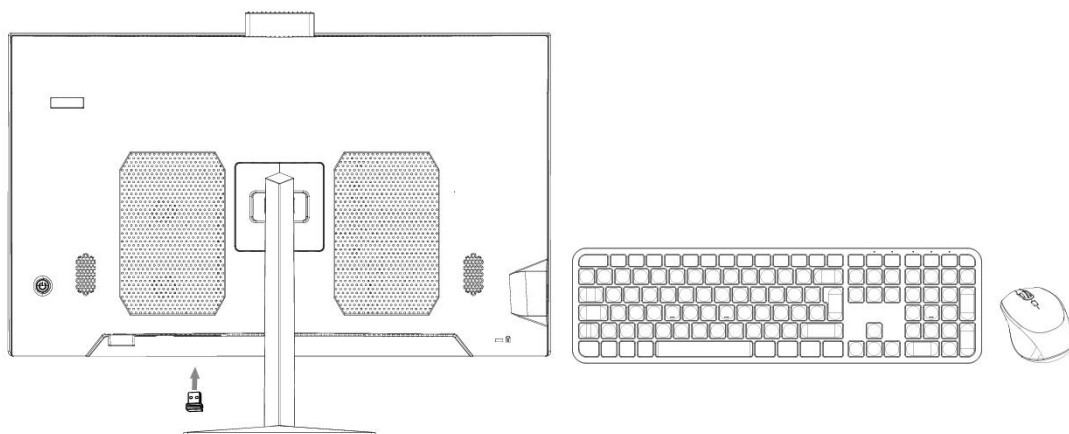
- 1** Fjern bunnskruen og lås bunnen til braketten med skruen.
- 2** Sett de to øverste spennene på braketten inn i de tilsvarende hullene på maskinen, og trykk braketten nedover slik at støtten fester seg i maskinen.

2.3 Koble til strømforsyningen



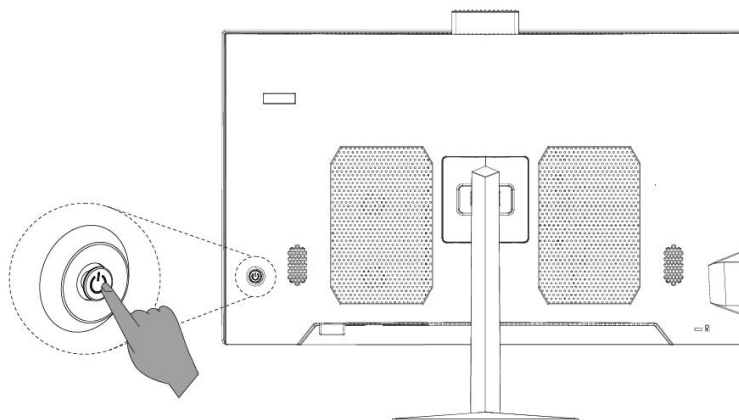
- 1** Koble strømadapteren til strømledningen.
- 2** Koble strømadapteren til det tilsvarende grensesnittet på baksiden av datamaskinen.
- 3** Koble strømledningen til et jordet strømuttak.

2.4 Koble til mus og tastatur



- ★ Koble USB-tastaturet og -musen til USB-grensesnittet på datamaskinen.

2.5 Systemstart



- ★ Sørg for at datamaskinen er riktig tilkoblet og trykk strømknappen på bakpanelet på datamaskinen for å slå den på.

3. Vanlige spørsmål (FAQ) og viktige punkter

Sp. 1: Hvordan stiller jeg inn skjermen?

Svar:

- ① Bakgrunnen og ikonene på skjermen kan justeres i Skjerminnstillinger. Høyreklikk med musen på et sted på skrivebordet uten ikoner, og velg Skjerminnstillinger for å stille inn skjermen.
- ② Åpne dialogboksen for skjermoppløsning for å velge riktig oppløsning og visningsretning for skjermen.
- ③ Dra musepekeren til rullegardinmenyen for oppløsning for å velge ønsket oppløsning.
- ④ Velg ønsket retning i rullegardinmenyen for retning.

Sp. 2: Hvorfor er det bølger på skjermen?

Svar:

Sjekk nøye om det befinner seg et kjøleskap, elektrisk vifte, elektrisk hårføner, avbruddsfri strømforsyning, spenningsstabilisator, lysrør eller annen enhet som kan forårsake magnetfeltinterferens innenfor 1 meter rundt datamaskinen.

Hvis skjermene på to datamaskiner er for nær hverandre (innen 1 meter), kan det også vises bølger på begge skjermer. Løsningen er å flytte enheten som skaper interferens vekk fra datamaskinen. Hvis det ikke fungerer, må du kontakte kundeservice.

Sp. 3: Hva gjør jeg om skjermen blir svart og bildet forsvinner?

Svar:

Kontroller at datamaskinen er slått på. Hvis ikke, slår du på datamaskinen. Hvis

skjermen fortsatt er svart og ikke viser noe bilde når den er slått på, kontakter du kundeservice.

Sp. 4: Hva gjør jeg om den jeg ikke får lyd fra en ekstern lydenhet på datamaskinen (høytaler, øretelefoner osv.)?

Svar:

- ① Sjekk om lyden er dempet. Klikk lydikonet i systemstatusfeltet nede til høyre på skjermen for å slå av dempingen.
- ② Sjekk om lyden er skrudd helt ned. Juster lydstyrken i lydinnstillingene. Hvis du ikke kan justere lydstyrken, kan du prøve å installere lyddriveren på nytt, for det kan ha blitt feil.

Sp. 5: Hvordan stiller jeg inn webkameraet?

Svar:

Kameradriveren som er forhåndsinstallert, kan brukes direkte uten å installere flere drivere. Velg kamerautstyret som samsvarer med denne datamaskintypen i videoinnstillingene på kameraets applikasjonsprogramvare (bilder, videochatprogramvare osv.). Hvis webkameraet ikke fungerer, kan du kontrollere at det er slått på eller om det brukes av andre videoprogrammer. Se instruksjonene til programvaren for spesifikke operasjoner.

Sp. 6: Hvordan kobler jeg datamaskinen til Internett?

Svar:

Hvis datamaskinen skal kobles til Internett via bredbånd (PPPoE) (som med ADSL), må du først sørge for at bredbåndsenheten er tilkoblet. Så går du til [Control Panel (Kontrollpanel)] - [Network and Internet (Nettverk og Internett)] - [Network and Sharing Center (Nettverks- og delingssenter)] - [Set up a new connection or network (Konfigurer en ny tilkobling eller et nytt nettverk)] - [Connect to The Internet (Koble til Internett)], og velg deretter bredbåndstypen kalt PPPoE, og fyll ut i henhold til instruksjonene. Hvis du får tilgang til Internett på andre måter, kontakter du nettverkstjenesteleverandørene for hvordan du stiller inn.

Sp. 7: Hvordan oppretter eller sletter jeg en trådløs tilkobling på datamaskinen?

Svar:

Hvis datamaskinen allerede har installert trådløse nettverksenheter og trådløsdriver, vil Windows-operativsystemet automatisk søke etter det trådløse nettverket som du finner i systemstatusfeltet nede til hjørne på skjermen. Sjekk styrken på det trådløse nettverkssignalet, og skriv passordet for å få tilgang til det trådløse nettverket, så lages en tilkobling. Hvis du ikke lenger trenger det trådløse nettverket, velger du «disconnect» (koble fra) eller «forget this network» (glem dette nettverket) for å koble fra.

Sp. 8: Feilsøking ved svart skjerm ved oppstart

Svar:

1. Trykker strømknappen, men hører ingen oppstartsl lyd. Sjekk om det er problem med strømmen i huset. Hvis det ikke er strømbrudd, kontrollerer du at strømledningen er riktig koblet til strømforsyningen eller satt inn i stikkkontakten. Når du har kontrollert og bekreftet dette, og ingenting er galt, trekker du ut strømledningen fra strømforsyningen eller stikkkontakten. Trykk strømknappen 5 ganger kontinuerlig, med pause på 1–2 sekunder hver gang, koble til strømledningen, og slå på datamaskinen. Hvis du fortsatt ikke hører en oppstartsl lyd, kontakter du kundeservice for å få hjelp.
2. Trykker strømknappen, og det er en oppstartsl lyd, men ingen bilder vises på skjermen. Hold inne strømknappen i 5 sekunder, og slipp den for å slå av datamaskinen. Kontroller strømforsyningen og alle kabelforbindelsene i henhold til det som står ved «1». Kontroller også at kabelen som er koblet til datamaskinen er normal. Når du har kontrollert at alt er riktig, kobler du til strømmen og slår på datamaskinen igjen. Hvis dette ikke hjelper, kontakter du kundeservice.

4. Teknisk informasjon

Modellnummer	CFUSION24I3
Skjermstørrelse	23,8 tommer
Sideforhold	16:9
Oppløsning	1920 × 1080
CPU	Intel Core i3-1005G1
GPU	Intel UHD-grafikk
Memory (Minne)	8 GB RAM + 256 G SSD
Wi-Fi	802.11ac/g/n
Bluetooth-versjon	BT 5.1
Kamera	3,0 MP
System	Windows 11 Home
Strøminngang	100–240 V–50/60 Hz 1,5 A
Strømutgang	19 V/4,74 A 90,06 W

NO



HDMITM
HIGH-DEFINITION MULTIMEDIA INTERFACE



- Kast all emballasje, papir, kartonger og plastposer i samsvar med lokale regler for resirkulering.
- Når produktet ikke skal brukes lenger, må det avhendes adskilt fra husholdningsavfall hos en miljøstasjon for gjenvinning av elektrisk og elektronisk avfall.
- Du får nærmere informasjon ved å kontakte lokale myndigheter eller forhandleren du kjøpte produktet hos.

Power International AS,
Postboks 523, 1471 Lørenskog, Norge

Power Norge:
<https://www.power.no/kundeservice/>
T: 21 00 40 00

Expert Danmark:
<https://www.expert.dk/kundeservice/>
T: 70 70 17 07

Power Danmark:
<https://www.power.dk/kundeservice/>
T: 70 33 80 80

Punkt 1 Danmark:
<https://www.punkt1.dk/kundeservice/>
T: 70 70 17 07

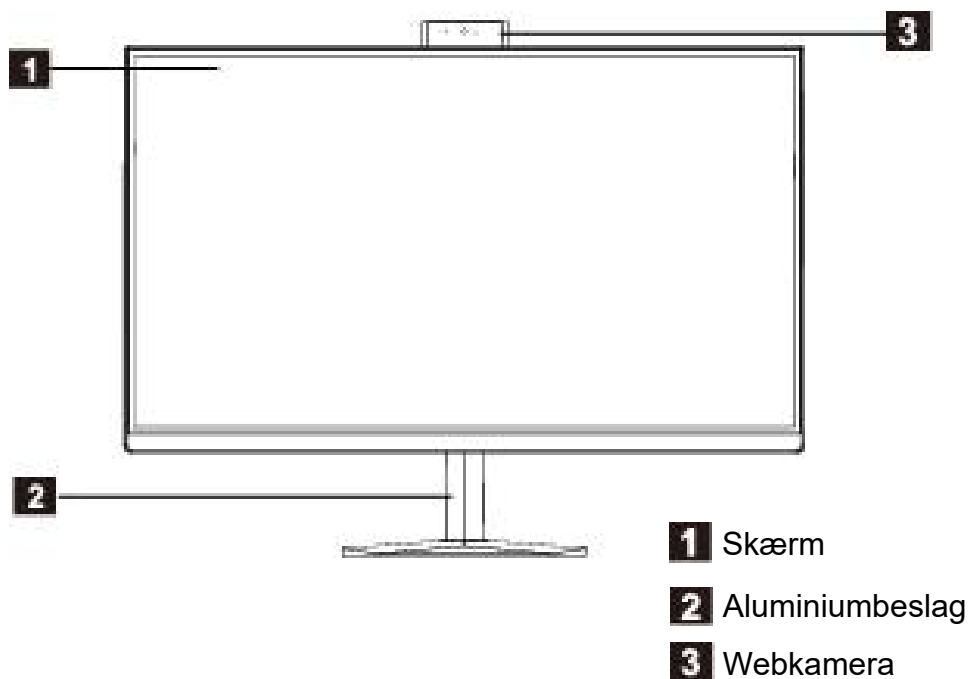
Expert Finland:
<https://www.expert.fi/tuki/asiakaspalvelu/>
T: 020 7100 670

Power Finland:
<https://www.power.fi/tuki/asiakaspalvelu/>
T: 0305 0305

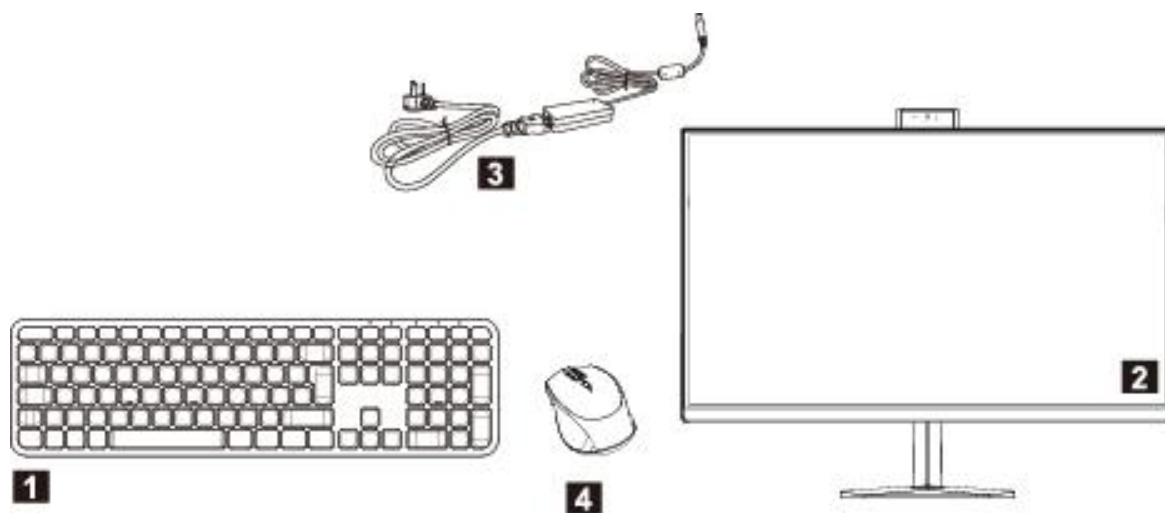
Power Sverige:
<https://www.power.se/kundservice/>
T: 08 517 66 000

1. Udseende og funktioner

1.1.1 Set forfra

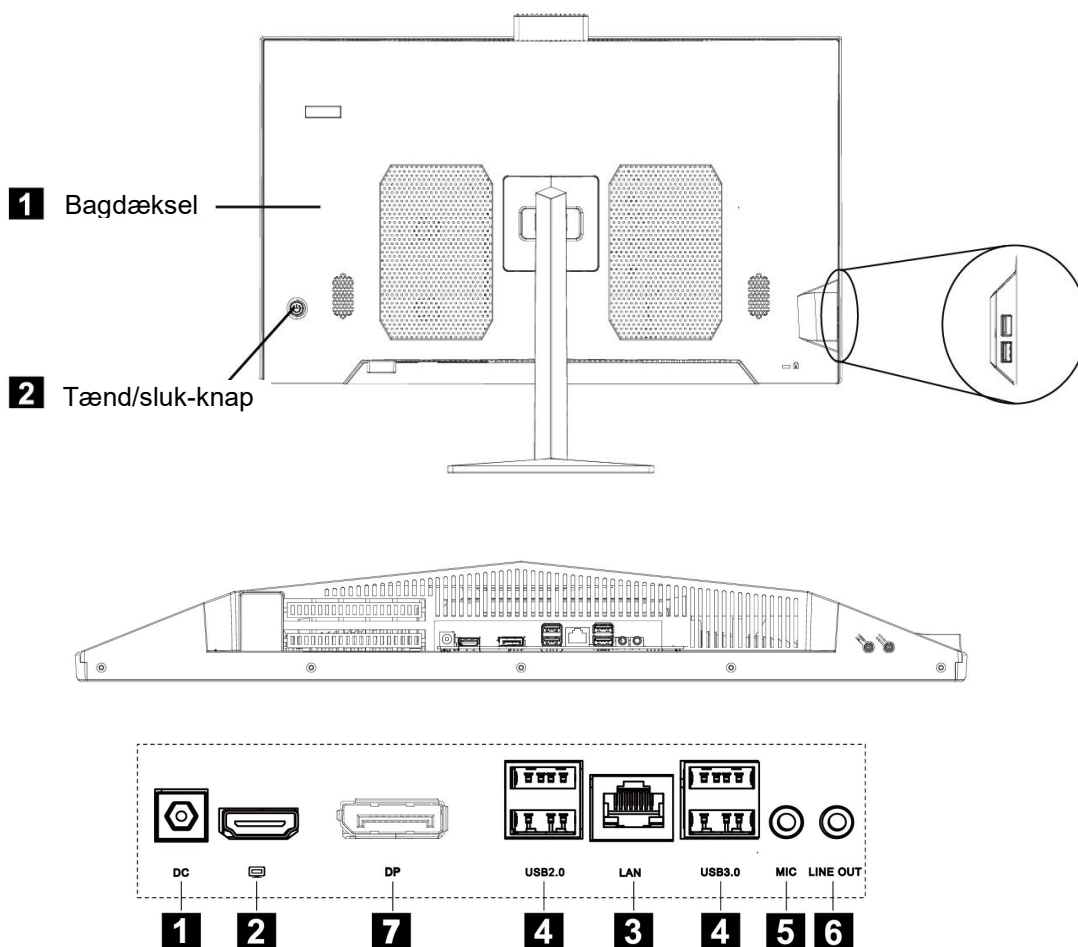


1.1.2 Pakkens indhold



- 1** Tastatur ×1
- 2** Kabinet
- 3** Adapter ×1
- 4** Mus ×1

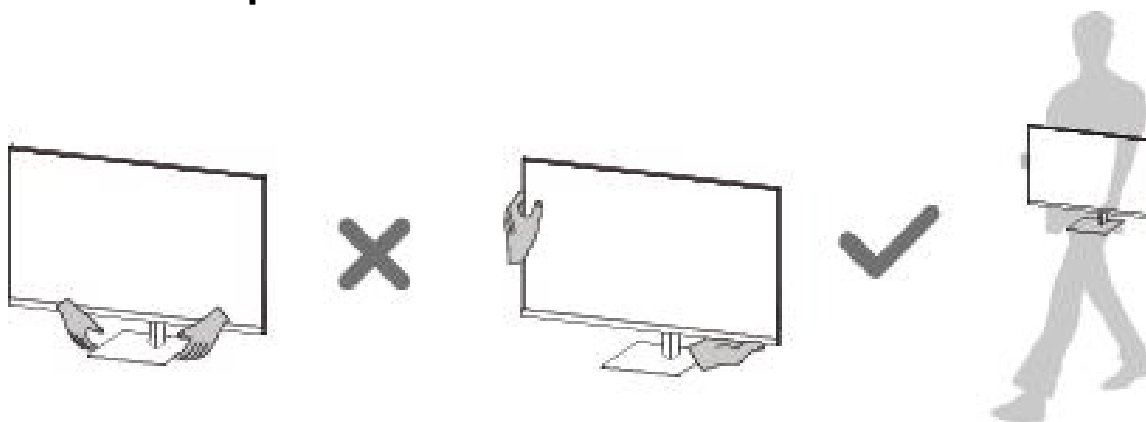
1.1.3 Set bagfra



- 1** Ekstern jævnstrømsgrænseflade (DC): Denne tilslutningsport skal bruges med 19V.
- 2** HDMI-UDGANG: Ekstern signaludgang (skærmens udgangssignal forbindes til andre eksterne skærmenheder).
- 3** Ultrahurtigt Ethernet-grænseflade: Denne grænseflade bruges til en internetforbindelse.
- 4** USB-grænseflade: Denne tilslutningsgrænseflade bruges med enheder, der er udstyret med USB 3.0/USB 2.0 porte. Denne port er beregnet til USB-enheder.
- 5** Mikrofongrænseflade: Dette er et mikrofonstik.
- 6** Lydudgangsgrænseflade: Dette lydudgangsstik er bruges til høretelefoner og enheder med en 2.0-lydkanals udgang.
- 7** DP: Ekstern signaludgang

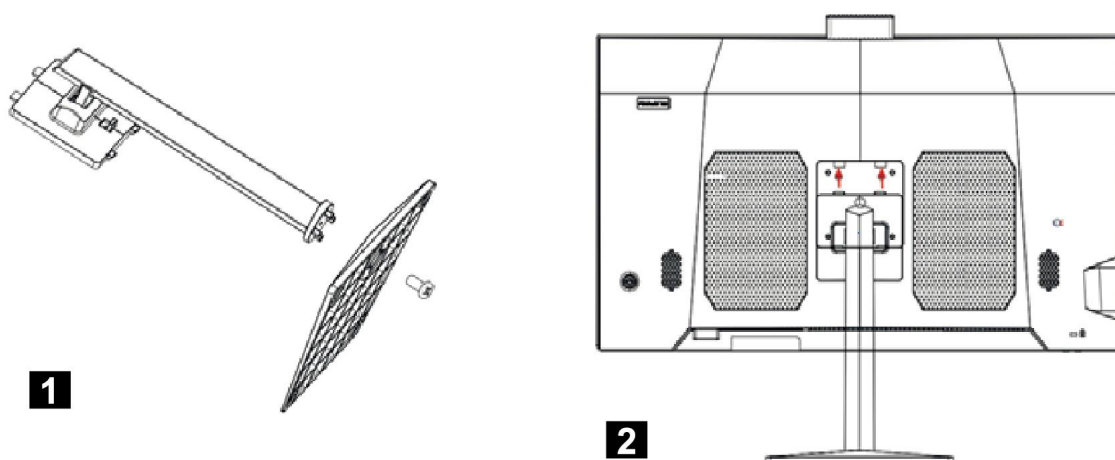
2. Vejledninger

2.1 Transport



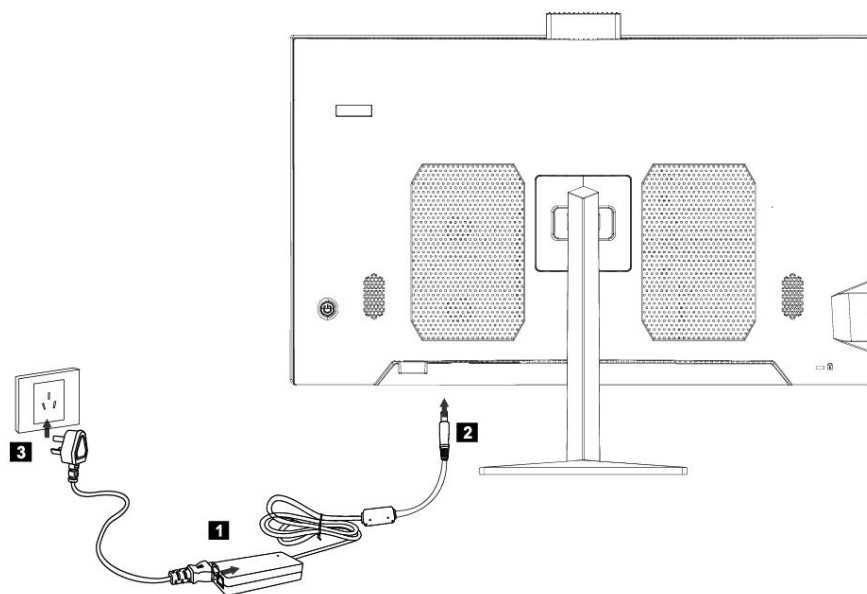
- ★ Når du flytter computeren, skal du tage ordentligt fat i den, før du løfter den eller lægger den fra dig.

2.2 Montering af beslaget



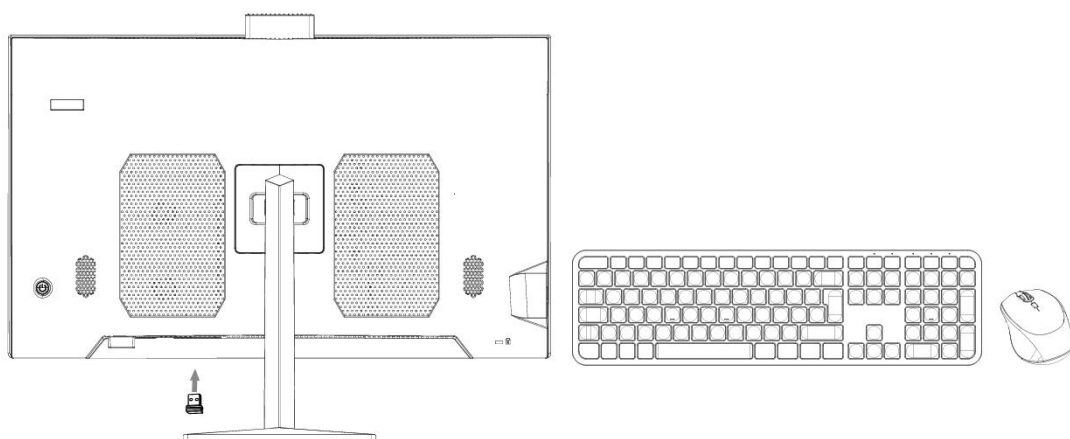
- 1** Fjern skruen på bunden og skru foden fast på beslaget med skruen.
- 2** Sæt beslagets to spænder foroven i huller på maskinen, og tryk beslaget nedad, så det sættes ordentligt fast i maskinen.

2.3 Strømtilslutning



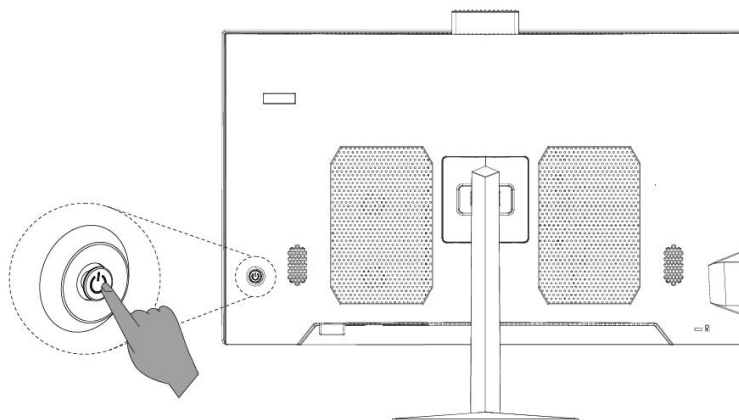
- 1** Slut strømkablet til strømadapteren.
- 2** Slut strømadapteren til grænsefladen på bagsiden af computeren.
- 3** Slut strømkablet til en jordforbundet stikkontakt.

2.4 Tilslutning af musen og tastaturet



- ★ Slut USB-tastaturet og musen til USB-grænsefladen på computeren.

2.5 Opstart



- ★ Når du har tilsluttet computeren ordentligt, skal du trykke på tænd/sluk-knappen på bagsiden af computeren for at tænde den.

3. Ofte stillede spørgsmål (FAQ) og advarsler

Spørgsmål 1: Hvordan indstilles skærmegenskaberne?

Svar:

- ⑤ Skærmbaggrunden og ikonerne på skærmen kan justeres ved at nulstille skærmegenskaberne. Højreklik med musen på skrivebordet, hvor der ikke er nogen ikoner, og vælg derefter skærmopløsningen i menuen for at justere skærmegenskaberne.
- ⑥ Åbn dialogboksen med skærmopløsningen, hvor du kan vælge den ønskede opløsning og skærmretning.
- ⑦ Vælg den ønskede opløsning i rullemenuen med musen.
- ⑧ Vælg den ønskede retning i rullemenuen.

Spørgsmål 2: Hvorfor er der vandbølger på skærmen?

Svar:

Se, om der er et køleskab, elektrisk ventilator, elektrisk hårtørrer, uafbrydelig strømforsyning, spændingsstabilisator, lysstofrør eller andre genstande, der kan forstyrre de magnetiske felter inden for 1 meter fra computeren.

Og hvis to computerskærme til to forskellige computere er for tæt på hinanden (inden for 1 meter), kan der opstå vandbølger på begge skærme. Løsningen er at flytte den forstyrrende enhed væk fra computeren. Hvis det ikke virker, bedes du kontakte vores eftersalgsafdeling.

Spørgsmål 3: Hvad hvis skærmen bliver sort, og billede forsvinder?

Svar:

Se, om computeren er tændt. Hvis den ikke er tændt, skal du tænde den. Hvis

skærmen stadig er sort , når du har tændt den, og der ikke vises et billede overhovedet, bedes du kontakte vores eftersalgsafdeling.

Spørgsmål 4: Der kommer ingen lyd ud af computerens eksterne lydenhed (højttaler, hovedtelefoner osv.)?

Svar:

- ③ Se, om lyden er slået fra. Klik på lydstyrkeikonet i meddelelsesområdet forinden til højre på skrivebordet for at slå lyden til igen.
- ④ Se, om lydstyrken er skruet helt ned. Juster lydstyrken i lydindstillingerne. Hvis lydstyrken ikke kan justeres, skal du geninstallere lyddriveren, da den muligvis er installeret forkert.

Spørgsmål 5: Hvordan indstilles computerens kamera?

Svar:

Kameradriveren, der er blevet installeret på forhånd, kan bruges uden at skulle installere flere drivere. Vælg kameraudstyret, der passer til denne computer i videoindstillingerne i kameraets software (fotos, videochatsoftware osv.) Hvis computerkameraet ikke virker, skal du se, om det er tændt, eller om kameraet bruges af andre videoprogrammer. Se, hvad du skal gøre i instruktionerne til softwaren.

Spørgsmål 6: Hvordan forbinder man computeren til internettet?

Svar:

Hvis computer skal forbindes til internettet via bredbånd (PPPoE) (såsom ADSL-opkaldsnetværk), skal du først sørge for at din bredbåndsenhed er forbundet. Derefter skal du vælge [Control Panel (Kontrolpanel)] - [Network and Internet (Netværk og internet)] - [Network and Sharing Center (Netværks- og delingscenter)] - [Set up a new connection or network (Opsæt en ny forbindelse eller netværk)] - [Connect to The Internet (Opret forbindelse til internettet)], og vælg derefter bredbåndet, der hedder PPPoE. Herefter skal systemet genstartes. Hvis din internetforbindelse virker på andre måder, skal du kontakte din netværksudbyder for yderligere vejledninger.

Spørgsmål 7 Hvordan opretter eller sletter jeg en trådløs forbindelse på computeren?

Svar:

Hvis din computer allerede har installeret de trådløse netværksenheder og den trådløse driver, søger Windows automatisk søge efter det trådløse netværk. Dette kan findes i meddelelsesområdet forinden til højre på skrivebord eller i R-sidemenuen. Kontroller styrken på det trådløse netværkssignal, og indtast adgangskoden for at få adgang til det trådløse netværk, hvorefter den trådløse forbindelse oprettes. Hvis du ikke længere skal bruge det trådløse netværk, skal du vælge "Disconnect (Afbryd)" eller "Forget this network (Glem dette netværk)" for at

afbryde forbindelsen.

Spørgsmål 8 Fejlfinding ved sort skærm efter opstart

Svar:

3. Du trykker på tænd/sluk-knappen, men der lyder ikke nogen startlyd. Se, om der er et problem med strømforsyningen i dit hjem. Hvis der ikke er nogen problemer med strømforsyningen, skal du se om strømkablet er sluttet ordentligt til strømforsyningen og at det er sat ordentligt i stikkontakten. Når du har kontrolleret dette og intet er galt, skal du trække strømkablet ud af strømforsyningen eller stikkontakten. I tilfælde af strømsvigt, skal du trykke 5 gange på tænd/sluk-knappen med et mellemrum på 1-2 sekunder hver gang. Tilslut derefter strømkablet og tænd for computeren. Hvis der stadig ikke lyder en startlyd, bedes du kontakte vores eftersalgsafdeling for hjælp.
4. Hvis du trykker på tænd/sluk-knappen, og der lyder en startlyd, men der vises ikke en billede på skærmen. Hold tænd/sluk-knappen nede i 5 sekunder, og slip derefter knappen, hvorefter computeren slukker. Kontroller strømforsyningen og alle kabelforbindelserne, som beskrevet i punkt "1". Se, om kablet, der er tilsluttet computeren, er beskadiget. Når du har kontrolleret dette og intet er galt, skal du slutte computeren til strømforsyningen og tænde den igen. Hvis problemet fortsat opstår, bedes du kontakte vores eftersalgsafdeling for hjælp.

4. Tekniske oplysninger

Modelnummer	CFUSION24I3
Skærmstørrelse	23,8"
Billedforhold	16:9
Opløsning	1920 × 1080
CPU	Intel Core i3-1005G1
GPU	Intel UHD-grafik
Hukommelse	8 GB RAM + 256 GB SSD
Wi-Fi	802.11ac/b/g/n
Bluetooth-version	BT 5.1
Kamera	3.0MP
System	Windows 11 Home
Strømindgang	100-240V~ 50/60Hz 1,5A
Strømodgang	19V/4,74A 90,06W



- Bortskaf alt emballage, papir, kartoner og plastposer i overensstemmelse med dine lokale genbrugsbestemmelser.
- Ved slutningen af produktets levetid, skal det bortskaffes separat fra dit husholdningsaffald på et godkendt genbrugsplads.
- Kontakt de lokale myndigheder eller forhandleren for yderligere oplysninger.

Power International AS,
PO Box 523, 1471 Lørenskog, Norway

Power Norge:
<https://www.power.no/kundeservice/>
T: 21 00 40 00

Expert Danmark:
<https://www.expert.dk/kundeservice/>
T: 70 70 17 07

Power Danmark:
<https://www.power.dk/kundeservice/>
T: 70 33 80 80

Punkt 1 Danmark:
<https://www.punkt1.dk/kundeservice/>
T: 70 70 17 07

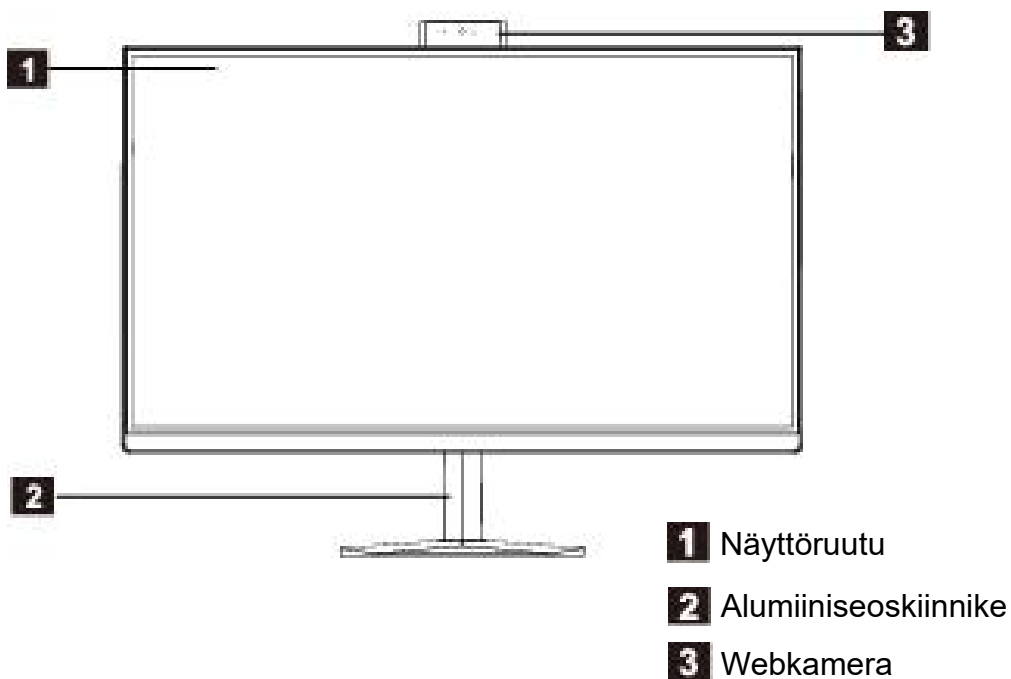
Expert Finland:
<https://www.expert.fi/tuki/asiakaspalvelu/>
T: 020 7100 670

Power Finland:
<https://www.power.fi/tuki/asiakaspalvelu/>
T: 0305 0305

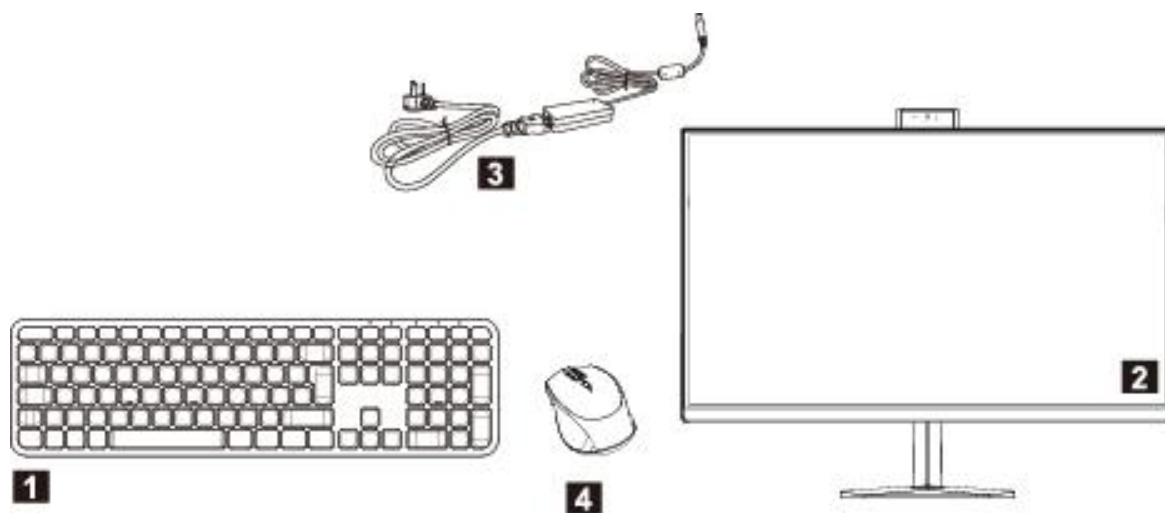
Power Sverige:
<https://www.power.se/kundsservice/>
T: 08 517 66 000

1. Ulkoasu ja toiminnot

1.1.1 Näkymä edestä

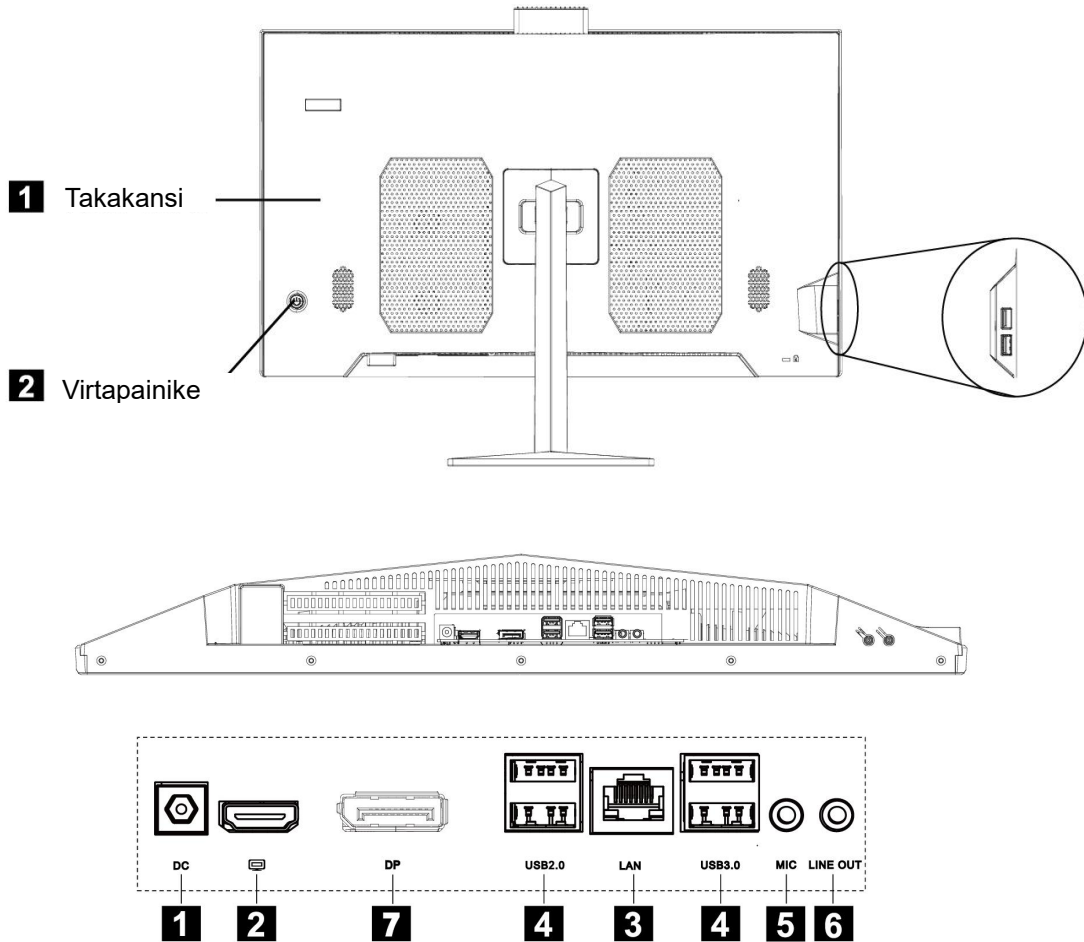


1.1.2 Pakkauksen sisältö



1 Näppäimistö ×1 **2** Runko **3** Sovitin ×1 **4** Hiiri ×1

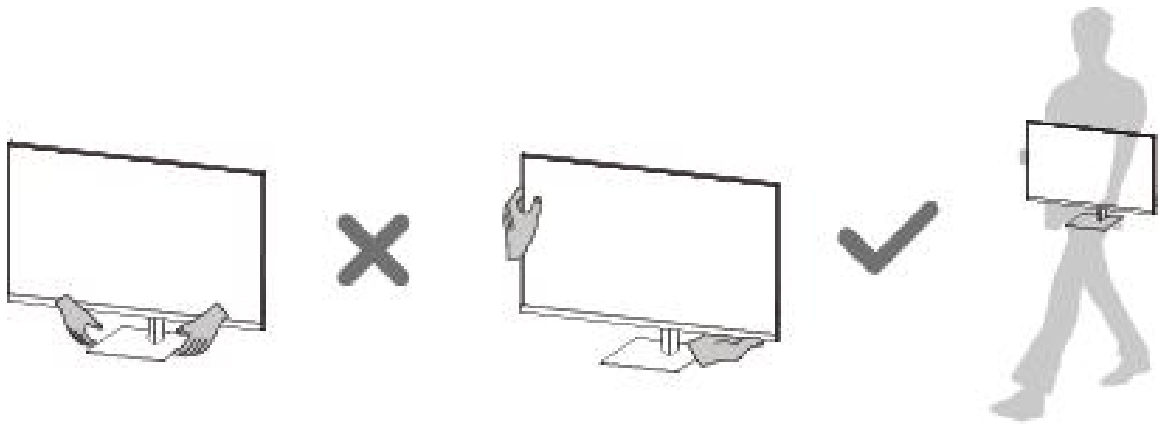
1.1.3 Takanäkymä



- 1** Ulkoinen tasavirtaliitäntä: Tämä liitäntäportti tukee 19V.
- 2** HDMI OUT: Ulkoisen signaalin lähtö (Näytön lähtösignaali liitetään muihin ulkoisiin näyttölaitteisiin.)
- 3** Erittäin nopea Ethernet-liitäntä: Se voidaan liittää Internetiin.
- 4** USB-liitäntä: Tämä liitäntä tukee laitteita, joiden tekniset tiedot ovat USB 3.0/USB2.0. Tähän porttiin voidaan liittää USB-laite.
- 5** Mikrofoniliitäntä: Tämä liitin on mikrofonin liitäntäportti.
- 6** Äänilähtöliitäntä: Tämä äänilähtöliitäntä tukee kuulokkeita tai 2.0-äänikanavaisia äänilähtölaitteita.
- 7** DP: Ulkoinen signaalilähtö.

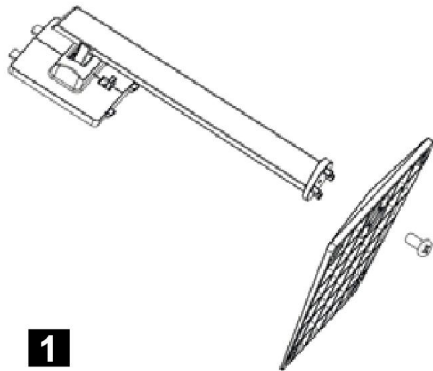
2. Ohjeet

2.1 Liikenne

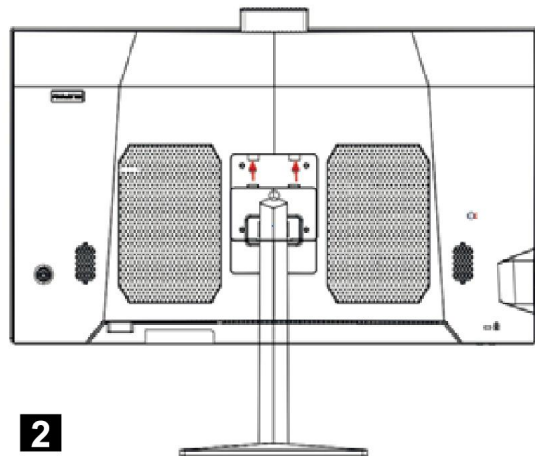


★ Kun kuljetat tietokonetta, tartu tiukasti ja tukevasti sen runkoon tai pidä siitä kiinni, ennen kuin nostat tai lasket tietokoneen alas.

2.2 Asenna kiinnike



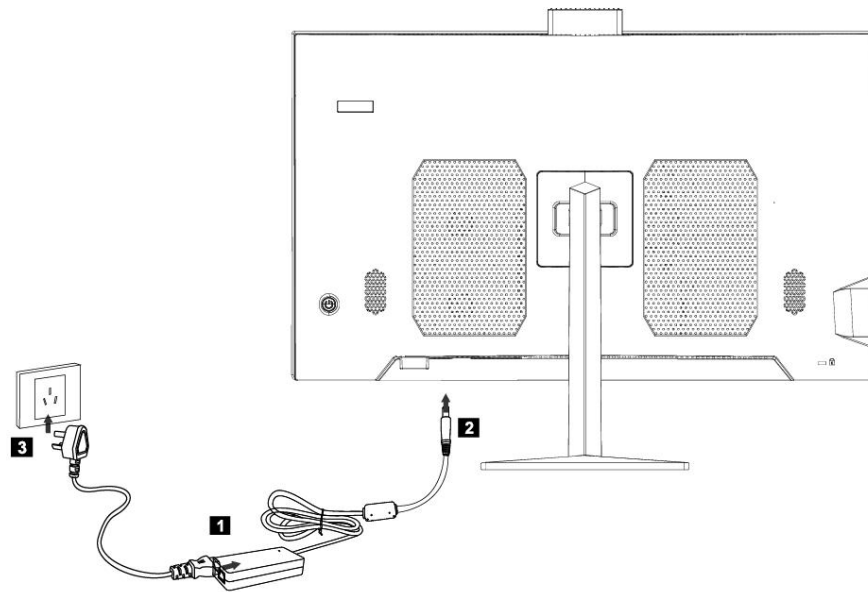
1



2

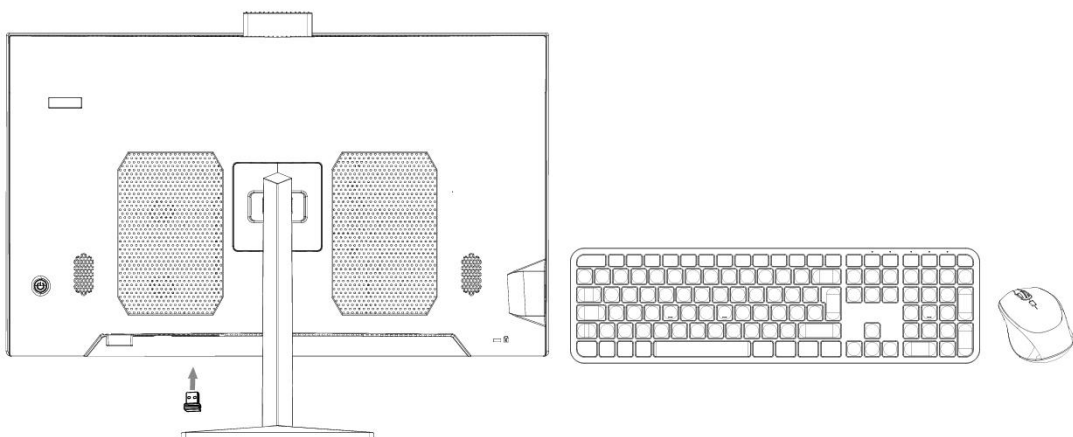
- 1** Irrota jalustan ruuvi ja lukitse jalusta kiinnikkeeseen ruuvilla.
- 2** Aseta kiinnikkeen kaksi ylintä lukkoa koneen vastaaviin kortin reikiin ja paina kiinnikettä alaspäin, jotta tuki kiinnittyy koneeseen.

2.3 Kytke virtalähde



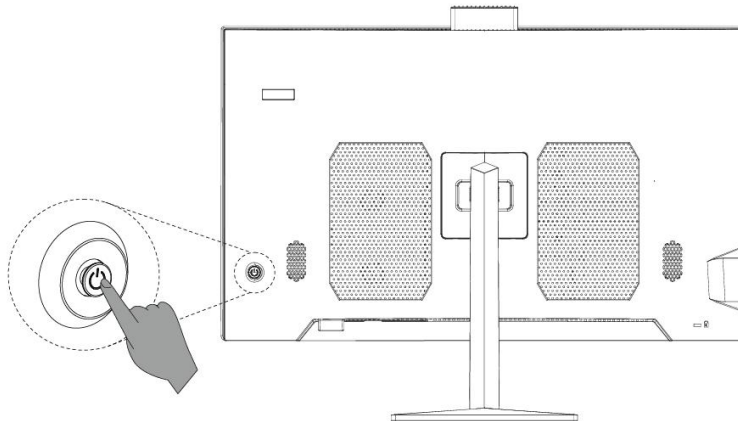
- 1** Kytke verkkolaite virtajohtoon.
- 2** Kytke virtalähde tietokoneen takana olevaan vastaavaan liitäntään.
- 3** Kytke virtajohto asianmukaisesti maadoitettuun pistorasiaan.

2.4 Hiiren ja näppäimistön liittäminen



- ★ Liitä USB-näppäimistö ja -hiiri tietokoneen USB-liitäntään.

2.5 Järjestelmän käynnistys



- ★ Kun tietokone on kytketty oikein, käynnistä se painamalla tietokoneen takapaneelin virtapainiketta.

3. Usein kysytyt kysymykset (FAQ) ja huomiot

Q1: Miten näyttöominaisuudet asetetaan?

Vastaus:

- ⑨ Näytön taustaa ja näytön kuvakkeita voidaan säätää nollaamalla näyttöominaisuudet. Napsauta hiiren kakkospainikkeella työpöydällä, jossa ei ole kuvakkeita, ja valitse sitten näyttöominaisuuksien säätämiseksi ponnahdusvalikosta näytön tarkkuus.
- ⑩ Avaa näytön resoluution valintaikkuna ja valitse oikea resoluutio ja näytön näyttösuunta.
- ⑪ Valitse haluamasi resoluutio vetämällä hiiren osoitin resoluution alasettovalikosta.
- ⑫ Valitse haluamasi suunta suunnan alasettovalikosta.

Q2: Miksi näyttössä on veden aaltoliikettä?

Vastaus:

Tarkista huolellisesti, onko tietokoneen ympärillä 1 metrin säteellä jääkaappi, sähkötuuletin, sähköinen hiustenkuivaaja, keskeytymätön virtalähde, jännitteen vakaaja, loisteputkilamppu tai muu laite, joka voi aiheuttaa magneettikentän häiriöitä.

Lisäksi, jos kahden tietokoneen näytöt ovat liian lähellä toisiaan (1 metrin sisällä), veden aaltoliike näkyy myös molemmilla näytöillä. Ratkaisu on siirtää häiriölaite kauemmas tietokoneesta; jos se ei auta, kysy neuvoa myynnin jälkeiseltä osastolta.

Q3: Entä jos näyttö pimenee ja kuva katoaa täysin?

Vastaus:

Tarkista, onko tietokone kytketty päälle, jos ei, kytke tietokone päälle. Jos kyseessä

on edelleen pimennyt näyttö, jossa ei ole lainkaan kuvaa sen jälkeen, kun se on kytketty päälle, ota yhteys huoltohenkilökuntaan.

Q4: Entä jos tietokoneen ulkoinen äänilähtölaite (kaiutinlaatikko, kuulokkeet jne.) on äänetön?

Vastaus:

- ⑤ Tarkista, onko ääni asetettu mykistystilaan. Napsauta järjestelmän työpöydän oikeassa alakulmassa olevan ilmoitusalueen äänenvoimakkuuden säätökuvaketta, jos haluat poistaa mykistysasetuksen käytöstä.
- ⑥ Tarkista, onko äänenvoimakkuus säädetty minimiin. Sääädä äänenvoimakkuutta ääniasetuksessa. Jos äänenvoimakkuutta ei voi säätää, asenna ääniohjain uudelleen, koska se on ehkä asennettu aiemmin väärin.

Q5: Miten tietokoneen kamera asetetaan?

Vastaus:

Kameraohjain on jo esiasennettu, joten sitä voi käyttää suoraan ilman lisäohjaimen asentamista. Valitse tämän tietokonetyypin mukainen kameralaitteisto kamerasovellusohjelmiston videoasetuksista (valokuvat, videokeskusteluohjelmisto jne.) Jos tietokonekamera ei toimi, tarkista, onko se kytketty päälle tai ovatko muut video-ohjelmat varattuina. Katso ohjelmiston ohjeet erityisistä toiminnoista.

Q6: Miten tietokone liitetään Internetiin?

Vastaus:

Jos käyttämäsi tietokoneen on päästävä Internetiin laajakaistan (PPPoE) kautta (kuten ADSL-valintaverkko), varmista ensin, että laajakaistalaite on kytketty; toiseksi, valitse [Control Panel (Ohjauspaneeli)]- [Network and Internet (Verkko ja Internet)]- [Network and Sharing Center (Verkko- ja jakamiskeskus)]- [Set up a new connection or network (Uuden yhteyden tai verkon määrittäminen)]- [Connect to The Internet (Yhdistä Internetiin)] ja valitse sitten laajakaista nimeltä PPPoE; seuraavaksi toimi järjestelmän käynnistysjärjestyksen mukaan. Jos voit päästä Internetiin muilla tavoin, ota yhteys verkkopalvelun tarjoajiin, jotta saat tietää, miten se on määritetty.

Q7: Langattoman yhteyden muodostaminen tai poistaminen tietokoneesta?

Vastaus:

Jos tietokoneeseen on jo asennettu langattomat verkkolaitteet ja langaton ohjain, Windowsin käyttöjärjestelmä etsii automaattisesti langattoman verkon, joka löytyy perinteisen työpöydän oikeassa alakulmassa olevasta ilmoitusalueesta tai oikeanpuoleisesta sivupalkista. Tarkista langattoman verkon signaalin voimakkuus ja syötä salasana langattoman verkon käyttöä varten, jolloin yhteys muodostuu. Jos et enää tarvitse langatonta verkkoa, valitse "disconnect (katkaise yhteys)" tai "forget this network (unohda tämä verkko)" yhteyden katkaisemiseksi.

Q8: Käynnistyksen pimenneen näytön vianmääritys

Vastaus:

5. Paina virtapainiketta, mutta käynnistysääntä ei kuulu. Tarkista, onko mitään ongelmaa, joka liittyy sähkölinjaan kotonasi. Jos virtakatkosta ei ole, tarkista, onko virtajohto liitetty oikein virtalähteeseen tai tukevasti pistorasiaan. Kun olet tarkistanut ja varmistanut, että kaikki on kunnossa, irrota virtajohto virtalähteestä tai pistorasiasta. Paina sitten virran katkeamisen sattuessa virtapainiketta 5 kertaa yhtäjaksoisesti 1-2 sekunnin välein ja kytke sitten virtajohto ja käynnistä tietokone. Jos käynnistysääntä ei vielä kuulu, ota yhteyttä huoltopalveluun.
6. Kun virtapainiketta on painettu, näytössä kuuluu käynnistysääni, mutta kuvaa ei näy. Paina virtapainiketta yhtäjaksoisesti 5 sekuntia ja vapauta sitten etsin sammuttaaksesi tietokoneen. Tarkista virtalähde ja kaikki kaapeliliitännät kohdassa "1" esitettyjen menetelmien mukaisesti. Tarkista samalla, että tietokoneeseen liitetty kaapeli on normaali. Tarkistamisen ja vahvistamisen jälkeen, jos mikään ei mene pieleen, kytke tietokoneeseen virta ja käynnistä se uudelleen; jos se on edelleen epänormaali, ota yhteyttä myynnin jälkeiseen huoltopalveluun saadaksesi apua.

4. Tekniset tiedot

Mallinumero	CFUSION24I3
Näyttöruudun koko	23,8 tuumaa
Kuvasuhde	16:9
Resoluutio	1920 × 1080
Keskusyksikkö (CPU)	Intel Core i3-1005G1
GPU	Intel UHD -grafiikka
Memory (Muisti)	8G RAM + 256G SSD
WIFI	802.11ac/b/g/n
Bluetooth-versio	BT 5.1
Kamera	3.0MP
Järjestelmä	Windows 11 Home
Virtatulo	100-240V~ 50/60Hz 1,5A
Teho	19V/4.74A 90,06W



- Hävitä kaikki pakkaukset, paperi, kartongit ja muovipussit paikallisten kierrätysmääräysten mukaisesti.
- Hävitä tuote käyttöiän päätyttyä erillään kotitalousjätteestäsi valtuutetussa kotitalouksien sähkö- ja elektroniikkalaiteromun kierrätyskeskuksessa.
- Lisätietoja saat paikallisilta viranomaisilta tai jälleenmyyjältä, josta ostit tuotteen.

Power International AS,
PO Box 523, 1471 Lørenskog, Norway

Power Norjassa:
<https://www.power.no/kundeservice/>
P: 21 00 40 00

Expert Tanskassa:
<https://www.expert.dk/kundeservice/>
P: 70 70 17 07

Power Tanskassa:
<https://www.power.dk/kundeservice/>
P: 70 33 80 80

Punkt 1 Tanskassa:
<https://www.punkt1.dk/kundeservice/>
P: 70 70 17 07

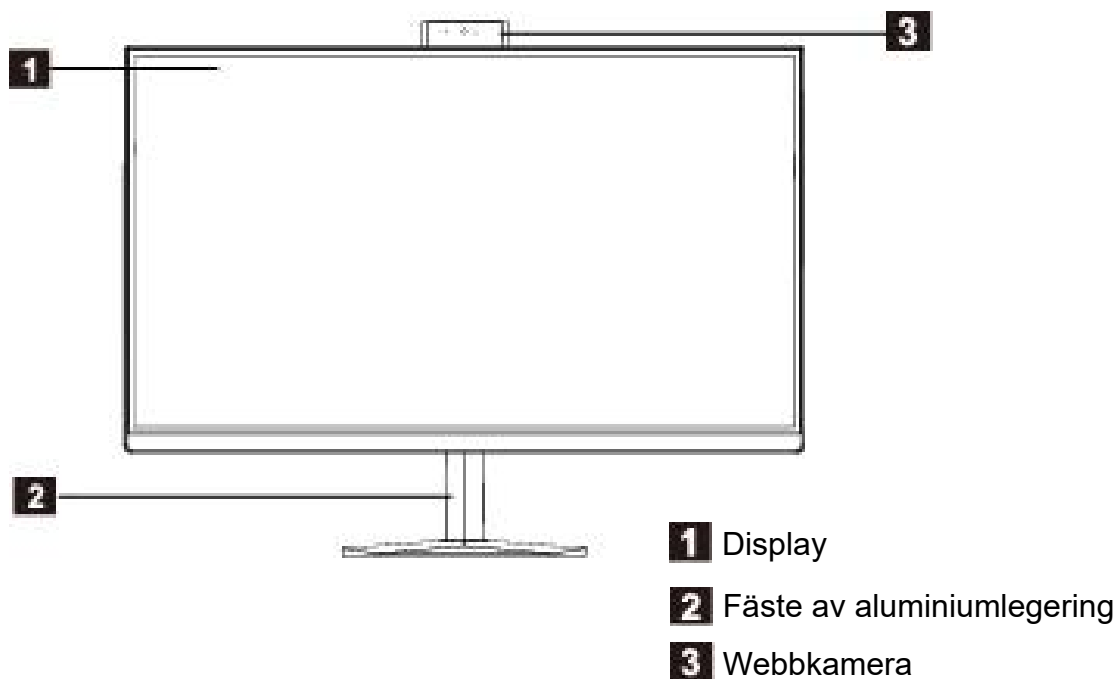
Expert Suomessa:
<https://www.expert.fi/tuki/asiakaspalvelu/>
P: 020 7100 670

Power Suomessa:
<https://www.power.fi/tuki/asiakaspalvelu/>
P: 0305 0305

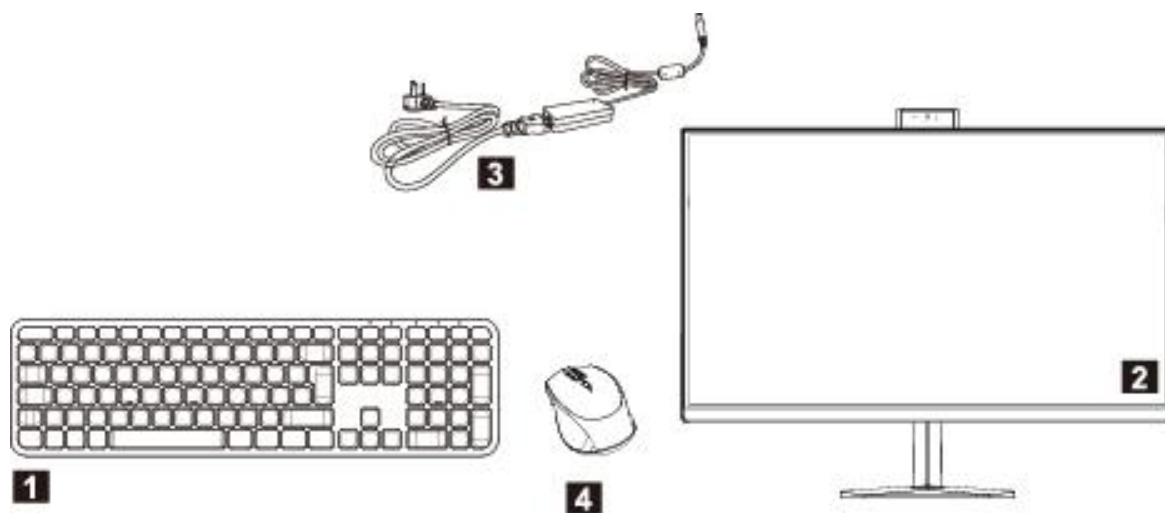
Power Ruotsissa:
<https://www.power.se/kundsservice/>
P: 08 517 66 000

1. Utseende och funktioner

1.1.1 Framifrån

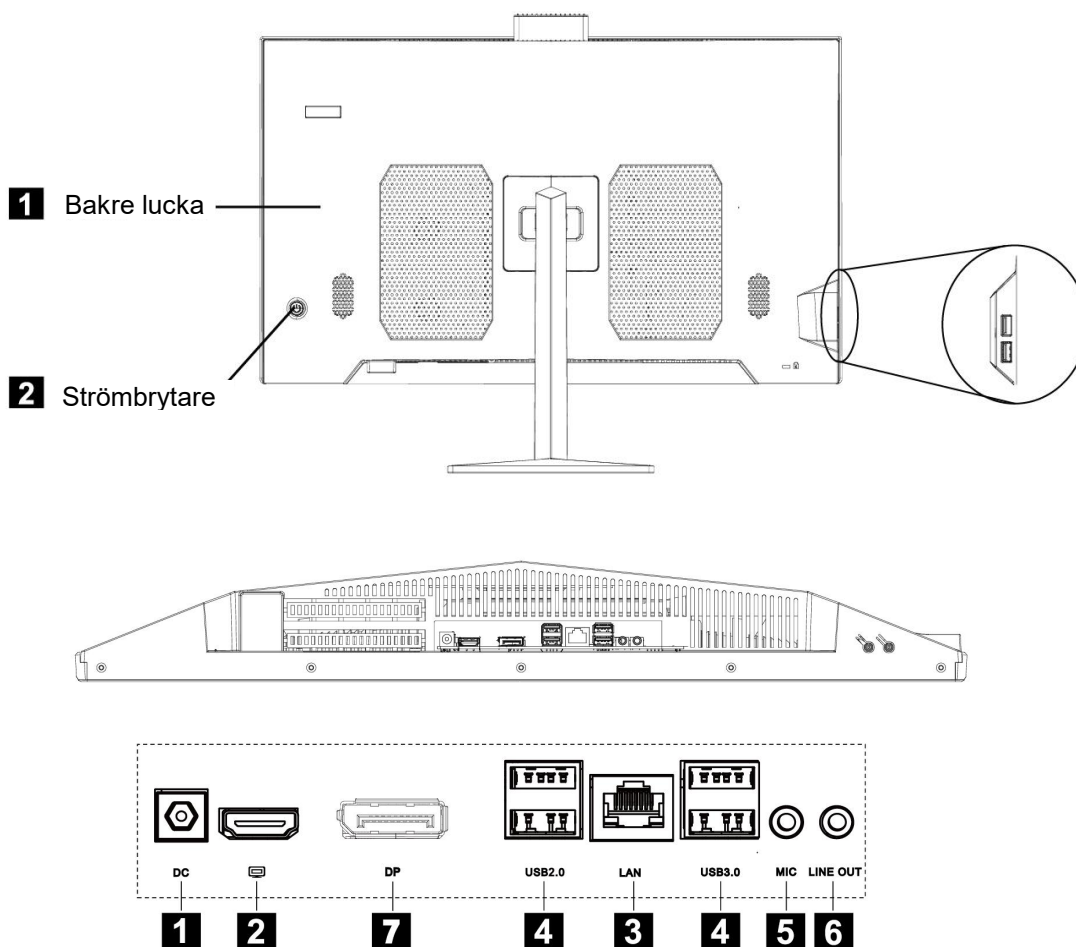


1.1.2 Förpackningens innehåll



1 Tangentbord ×1 **2** Kropp ×1 **3** Adapter ×1 **4** Mus ×1

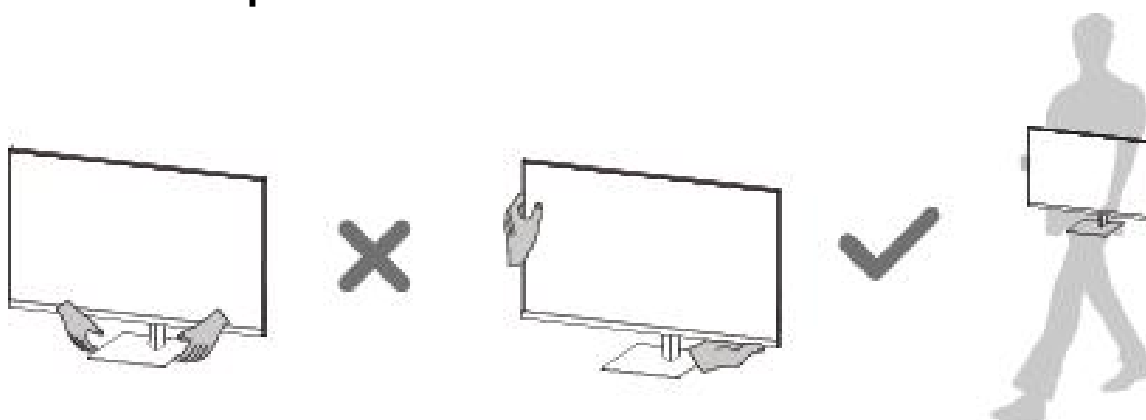
1.1.3 Bakifrån



- 1** Externt DC-strömgränssnitt: Denna anslutningsport stöder 19V.
- 2** HDMI UT: Extern utsignal (Utgångssignalen är ansluten till andra externa bildskärmsenheter.)
- 3** Ultrasnabbt Ethernet-gränssnitt: Kan anslutas till Internet.
- 4** USB-gränssnitt: Detta anslutningsgränssnitt stöder enheter med specifikationerna USB 3.0/ USB2.0. Denna port kan anslutas till en USB-enhet.
- 5** Mikrofongränssnitt: Detta uttag är mikrofonens anslutningsport.
- 6** Gränssnitt för ljudutgång: Detta ljuduttag stöder hörlurar eller ljudutgångsenheter med 2.0-ljudkanaler.
- 7** DP: Extern signalutgång.

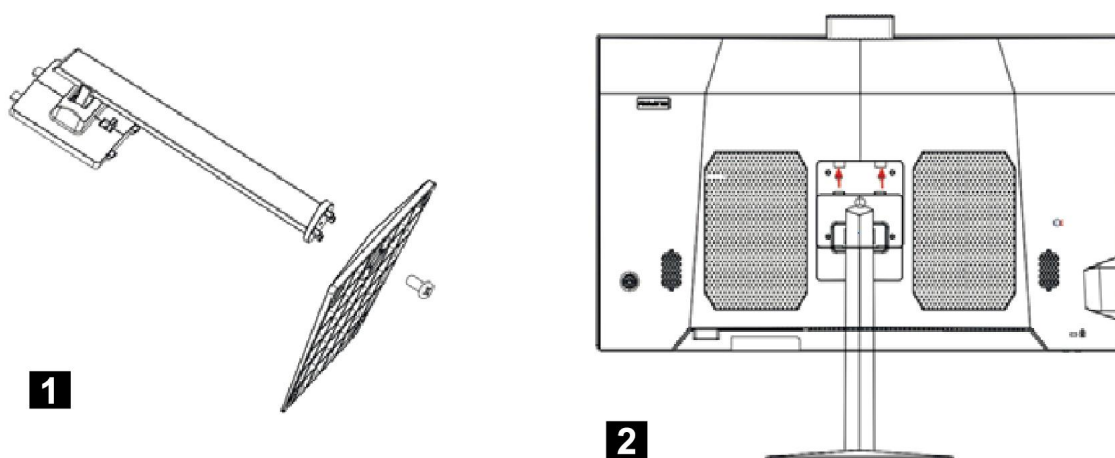
2. Instruktioner

2.1 Transport



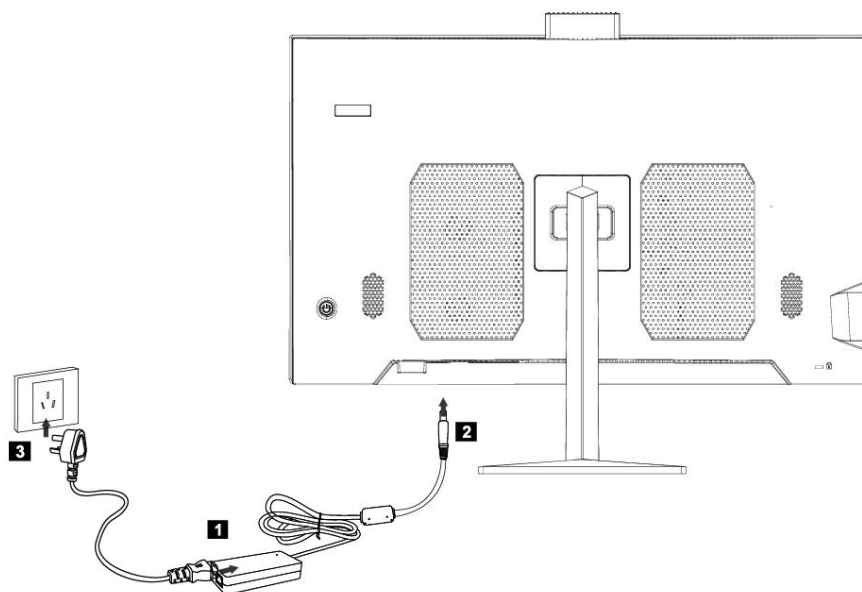
- ★ När du transporterar datorn bör du ta ett stadigt grepp om datorns kropp innan du lyfter eller lägger ifrån dig den.

2.2 Montera fästet



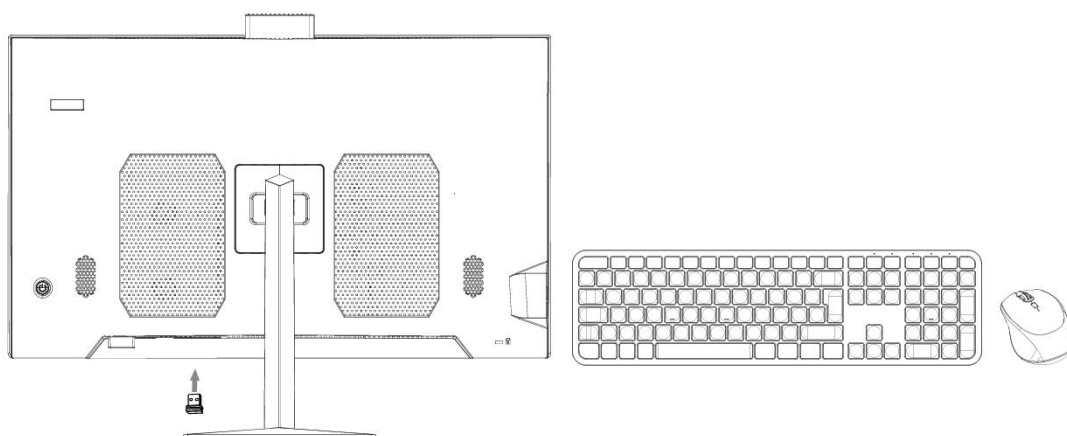
- 1** Ta bort basskruven och lås fast basen i konsolen med skruven.
- 2** För in de två övre spännena på fästet i motsvarande korthål på maskinen och tryck fästet nedåt så att stödet fastnar i maskinen.

2.3 Anslut strömförsörjningen



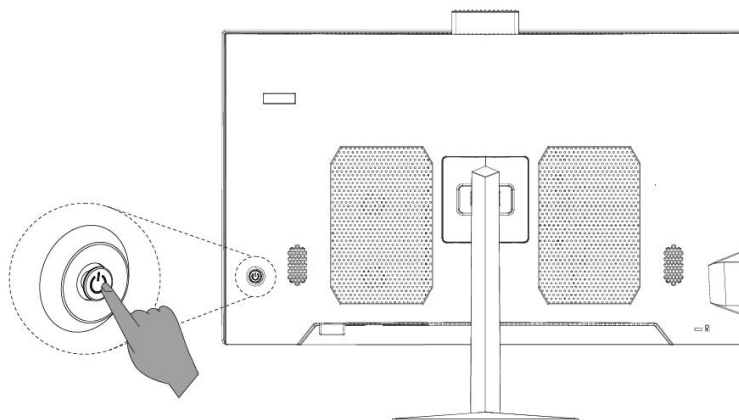
- 1** Anslut nätadaptern till nätkabeln.
- 2** Anslut nätadaptern till motsvarande uttag på datorns baksida.
- 3** Anslut nätsladden till ett jordat eluttag.

2.4 Anslut mus och tangentbord



- ★ Anslut USB-tangentbordet och USB-musen till datorns USB-gränssnitt.

2.5 Systemstart



- ★ När datorn är korrekt ansluten trycker du på strömbrytaren på datorns baksida för att slå på den.

3. Vanliga frågor (FAQ) och beaktande

Q1: Hur ställer jag in visningsattributen?

Svar:

- ⑬ Displayens bakgrund och ikonerna på skärmen kan justeras genom att återställa displayens attribut. Högerklicka med musen på skrivbordet där det inte finns några ikoner och välj sedan skärmupplösning i popup-menyn för att justera visningsattributen.
- ⑭ Öppna dialogrutan för skärmupplösning för att välja rätt upplösning och skärmvisningsriktning.
- ⑮ Dra muspekaren till rullgardinsmenyn för upplösning för att välja önskad upplösning.
- ⑯ Välj önskad riktning i rullgardinsmenyn för riktning.

Q2: Varför finns det vattenkrusningar på bildskärmen?

Svar:

Kontrollera noga om det finns kylskåp, elektriska fläktar, elektriska hårtorkar, avbrottsfri strömförsörjning, spänningsstabilisator, lysrör eller annan utrustning som kan orsaka störningar i magnetfältet inom 1 meter runt datorn.

Om skärmarna på två datorer är för nära varandra (inom 1 meter) kommer vattenkrusningar också att visas på båda skärmarna. Lösningen är att flytta störningsenheten bort från datorn. Om det inte fungerar kan du kontakta kundtjänst.

Q3: Vad händer om skärmen blir svart och alla bilder försvinner?

Svar:

Kontrollera att datorn är påslagen, om inte, slå på datorn. Om det fortfarande är en svart skärm utan någon bild alls efter att den har slagits på, kontakta kundtjänst.

Q4: Vad händer om datorns externa ljudutgångar (högtalare, hörlurar etc.) är tysta?

Svar:

- ⑦ Kontrollera om ljudet är inställt på ljud av. Klicka på ikonen för volymjustering i meddelandefältet i det nedre högra hörnet på systemets skrivbord för att stänga av ljuddämpningen.
- ⑧ Kontrollera att volymen är nedskruvad till minimum. Justera volymen i ljudinställningarna. Om volymen inte kan justeras, installera om ljudrutinen eftersom den kan ha installerats felaktigt tidigare.

Q5: Hur ställer man in datorns kamera?

Svar:

Kamerans drivrutin är redan förinstallerad och kan användas direkt utan att ytterligare drivrutiner behöver installeras. Välj den kamerautrustning som passar för denna datortyp i videoinställningarna i ditt kameraprogram (foton, videochattprogram etc.) Om datorkameran inte fungerar, kontrollera om den är påslagen eller om kameran är upptagen av andra videoprogram. Se instruktionerna för programvaran för specifika åtgärder.

Q6: Hur ansluter jag datorn till Internet?

Svar:

Om datorn du använder behöver få tillgång till Internet via bredband (PPPoE) (t.ex. ADSL-uppringt nätverk) ska du först kontrollera att din bredbandsenhet är ansluten; välj sedan [Control Panel (Kontrollpanelen)]- [Network and Internet (Nätverk och Internet)]- [Network and Sharing Center (Nätverks- och delningscenter)]- [Set up a new connection or network (Konfigurera en ny anslutning eller ett nytt nätverk)]- [Connect to The Internet (Anslut till Internet)] och välj sedan det bredband som kallas PPPoE; använd därefter enligt systemstarten. Om du får tillgång till Internet på annat sätt, kontakta nätverksleverantören för att få information om den specifika inställningsmetoden.

Q7: Så här upprättar eller tar du bort en trådlös anslutning på din dator?

Svar:

Om din dator redan har installerat trådlösa nätverksenheter och trådlösa drivrutiner kommer Windows-operativsystemet automatiskt att söka efter det trådlösa nätverket som finns i meddelandefältet i det nedre högra hörnet av det traditionella skrivbordet eller i sidofältet. Kontrollera styrkan på den trådlösa nätverkssignalen och ange lösenordet för åtkomst till det trådlösa nätverket, så att en anslutning upprättas. Om du inte längre behöver det trådlösa nätverket väljer du "Disconnect

(Koppla från)" eller "Forget this network (Glöm det här nätverket)" för att koppla från.

Q8: Felsökning vid start med svart skärm

Svar:

7. Tryck på strömbrytaren, men inget startljud hörs. Kontrollera om det finns något problem med elledningen i ditt hem. Om inget strömavbrott har uppstått, kontrollera om nätsladden är korrekt ansluten till strömförsörjningen eller ordentligt inkopplad i eluttaget. När du har kontrollerat och bekräftat att inget är fel drar du ut nätsladden från nätaggregatet eller uttaget. Vid strömavbrott trycker du sedan på strömknappen 5 gånger i följd, med 1-2 sekunders mellanrum varje gång, och ansluter sedan nätkabeln och slår på datorn. Om du fortfarande inte hör något startljud kan du kontakta kundtjänst för hjälp.
8. När du trycker på strömbrytaren hörs ett startljud men inga bilder visas på skärmen. Tryck på strömbrytaren i 5 sekunder i följd och släpp sedan sökaren för att stänga av datorn. Kontrollera strömförsörjningen och alla kabelanslutningar enligt de metoder som beskrivs i "1". Kontrollera samtidigt att kabeln som är ansluten till datorn är normal. Efter kontroll och bekräftelse, om något går fel, anslut till strömmen och slå på datorn igen; om det fortfarande är onormalt, kontakta kundtjänst för hjälp.

4. Teknisk information

Modellnummer	CFUSION24I3
Skärmstorlek	23,8 tum
Bildförhållande	16:9
Upplösning	1920 × 1080
CPU	Intel Core i3-1005G1
GPU	Intel UHD-grafik
Minne	8 GB RAM + 256 GB SSD
WiFi	802.11ac/b/g/n
Bluetooth-version	BT 5.1
Kamera	3.0MP
System	Windows 11 Home
Inström	100-240V~ 50/60Hz 1,5A
Eluttag	19V/4,74A 90,06W



- Kassera allt förpackningsmaterial, papper, kartonger och plastpåsar i enlighet med ditt lands lokala regler för återvinning.
- I slutet av produktens livslängd, kassera separat från hushållsavfallet på en godkänd WEEE-återvinningsstation.
- För ytterligare information, kontakta din kommun eller återförsäljare där du köpte produkten..

Power International AS,
PO Box 523, 1471 Lørenskog, Norge

Power Norge:
<https://www.power.no/kundeservice/>
T: 21 00 40 00

Expert Danmark:
<https://www.expert.dk/kundeservice/>
T: 70 70 17 07

Power Danmark:
<https://www.power.dk/kundeservice/>
T: 70 33 80 80

Punkt 1 Danmark:
<https://www.punkt1.dk/kundeservice/>
T: 70 70 17 07

Expert Finland:
<https://www.expert.fi/tuki/asiakaspalvelu/>
T: 020 7100 670

Power Finland:
<https://www.power.fi/tuki/asiakaspalvelu/>
T: 0305 0305

Power Sverige:
<https://www.power.se/kundsservice/>
T: 08 517 66 000

CEPTER