

**point**

# Food Processor

POFP5000  
User Manual

**LIFE MADE EASIER**

## GB

Thank you for purchasing your new POINT Food processor.

These operating instructions will help you use it properly and safely. We recommend that you spend some time reading this instruction manual in order that you fully understand all the operational features it offers. Read all the safety instructions carefully before use and keep this instruction manual for future reference.

## NO

Takk for at du kjøpte ditt nye POINT kjøkkenmaskinen. Denne bruksanvisningen vil hjelpe deg med å bruke den på en trygg og riktig måte. Vi anbefaler at du tar deg tid til å lese gjennom hele bruksanvisningen for å bli fortrolig med alle funksjonene som tilbys. Les alle sikkerhetsanvisningene nøye før bruk, og oppbevar bruksanvisningen for fremtidig referanse.

## FI

Kiitos, kun valitsit uuden POINT-monitoimilaitteen. Nämä käyttöohjeet opastavat sinua käyttämään laitetta oikein ja turvallisesti. Suosittelemme, että käytät hieman aikaa tämän käyttöoppaan lukemiseen, jotta ymmärrät täysin, mitä toimintoja laitteessa on. Lue kaikki turvallisuusohjeet huolellisesti ennen laitteen käyttöä ja säilytä käyttöopas myöhempää tarvetta varten.

## DK

Tak for købet af dit nye køkkenmaskine fra POINT. Disse brugervejledninger hjælper dig med at bruge dette apparat rigtigt og sikkert. Vi anbefaler, at du læser denne brugervejledning, så du får en fuld forståelse af hvordan alle funktionerne virker. Læs sikkerhedsforskrifterne grundigt inden brug, og gem denne brugervejledning til senere brug.

## SE

Tack för att du har köpt ditt nya matberedare från POINT. Denna bruksanvisning hjälper dig att använda den på ett säkert och korrekt sätt. Vi rekommenderar att du tar dig tid att läsa igenom denna bruksanvisning för att till fullo förstå alla driftfunktioner som den erbjuder. Läs noga igenom alla säkerhetsinstruktioner före användning och spara bruksanvisningen för framtida bruk.

Instruction manual - English .....	page	4 - 11
Bruksanvisning - Norsk .....	side	12 - 19
Käyttöopas - Suomi .....	sivu	20 - 27
Brugervejledning - Dansk .....	side	28 - 35
Bruksanvisning - Svenska .....	sidor	36 - 43

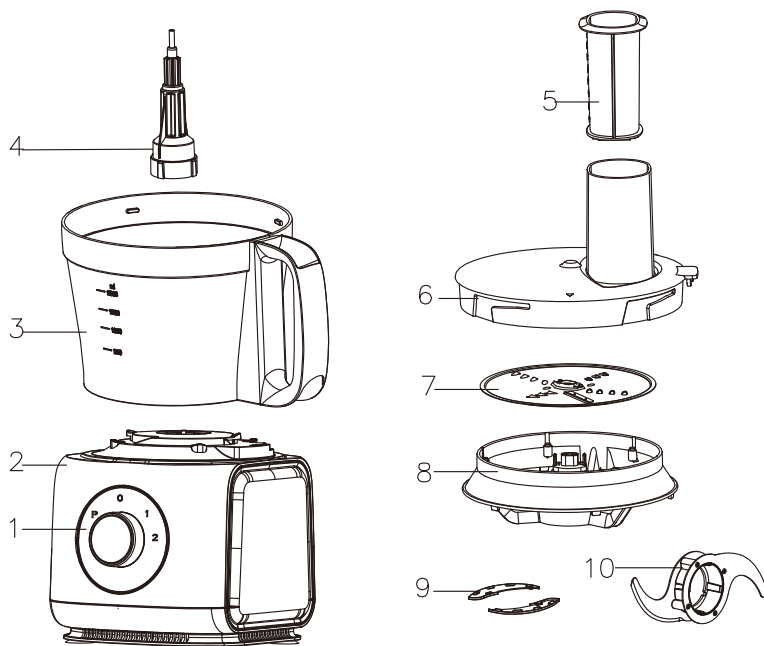
## **SAFETY WARNING**

When using electrical appliances, basic safety precaution must always be followed:

1. Carefully read all instructions before operating and save for future reference.
2. This appliance is for normal household use only.
3. This appliance is not intended for use by persons (including children) with reduced physical, sensory or mental capabilities, or lack of experience and knowledge, unless they are supervised or instructed on the use of the appliance by a person responsible for their safety.
4. Young children must be supervised to ensure that they do not play with the appliance.
5. If the supply cord is damaged, it must be replaced before further use by the manufacturer, its service agent or similarly qualified persons in order to avoid a hazard.
6. This appliance includes a safety switch which prevents operation unless the accessories are securely installed.
7. The temperature of accessible surfaces may be high when the appliance is operating.
8. To protect against risk of electric shock, fire or personal injury, do not immerse power cord, plug or motor base in water or any form of liquid.
9. Unplug when it is not in use and before cleaning.
10. Do not immerse Motor Base in water, neither rinse it under tap water.
11. Do not push food with fingers, or other objects (like knives), always use the included pusher for feeding food.
12. Be extremely careful when handling blades and inserts, especially while assembling and disassembling, and cleaning after use. Blades are very sharp.
13. Do not let the power cord hang over the edge of a table or counter, or touch any hot surfaces.
14. Do not place the appliance near a gas outlet, electric burner, or heated oven.
15. Please wait till all the components stop running before unplugging the power cord and taking off the processing bowl.
16. Ensure the capacities shown in the Specifications section are not exceeded.

17. Always use a reliable earthed power supply to operate the appliance.
18. The appliances are not intended to be operated by means of an external timer or separate remote-control system.

## PRODUCT OVERVIEW



1. Rotary switch (Speed 1,2 and pulse)	2. Motor base
3. Processing bowl	4. Driving shaft
5. Pusher	6. Bowl Lid
7. Slicing&shredding disc	8. Disc holder
9. Blade cover	10. Chopping blade

## INSTALLATION

1. Place the motor base (2) on a flat and dry surface.
2. Place the processing bowl (3 ) onto the motor base, turn clockwise to make it firmly fixed.
3. Place driving shaft (4) onto the rotor inside the bowl, place it vertically.
4. Take the blade you want. For example, when using the chopping blade (10) just place it in driving shaft (4); When using slicing and shredding blades, please fix it on blade disc holder (8) first, then place the blade disc holder (8) in the driving shaft (4).

Attention: only one blade can be used at a time.

5. Put the food into the processing bowl (3 ) and then close the bowl cover (5) while using the chopping blade (10) . When using slicing and shredding blade (7), make sure to lock the bowl cover (5) first, the ingredients should be fed through the feed chute after the machine is ready.
6. Lock the bowl cover (6), the safety lock is activated now.

Attention: The switch should be in the “0” speed; connect the plug with socket, use pulse function to confirm whether the machine is assembled well. If there is anything abnormal, unplug the appliance and re-assemble it as above.

## OPERATION

NOTE: This machine is equipped with a protective device against high temperature. If the temperature becomes too high, the machine will turn off automatically and resume operation after the motor has cooled down sufficiently (after about 30 minutes).

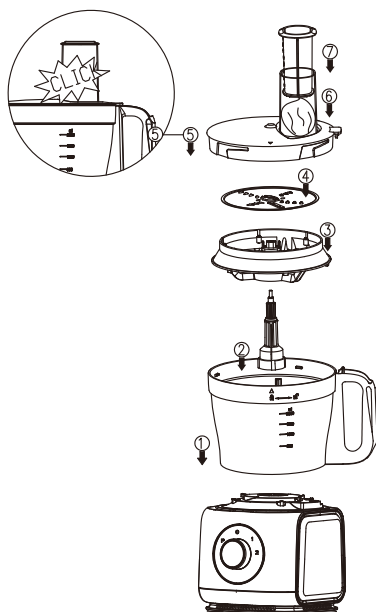
### Chopping blade

Standard processing time is 30sec to 1 minute.

Ingredient	Volume
Chocolate	≤200g
Cheese	≤350g
Meat	≤800g
Vegetable & Spice	100~150g
Fruit	300~500g
Onion	≤800g

## Notes (Chopper) :

- Always keep the chopper inside the bowl before feeding food.
- Use pulse function several times to avoid cutting too fine. Do not run for too long while cutting hard cheese or chocolate. Otherwise these materials will overheat and begin to melt.
- Standard chopping period: 30-60 sec.



## **Disc for shredding and slicing.**

Standard processing time is 1 minute.

1. Position processing bowl into the driver and turn clockwise to fix firmly on motor base.
2. Position the driving shaft on motor base.
3. Place stainless steel disc onto the drive shaft.
4. Place cover on the bowl.
5. Turn cover clockwise until cover interlocks on bowl.
6. Put food into the feeding chute.
7. Use pusher to push the food down for processing.
8. Switch on and select a speed.



## Notes:

- Choose a desired disc according to the ingredient and the shape you want.
- Push softly when feeding food.
- Pre-cut food into smaller pieces according to the diameter of the feeding tube.
- Feed gradually for better effect. When cutting soft food, choose lower speed to avoid the food turning soupy. If a large quantity of food needs to be cut, process it in several batches.

## MAINTENANCE

1. Unplug the mains power cable to protect from electric shock while cleaning the machine. do not immerse the motor base and mains power cable in water.
2. All removable accessories can be cleaned in water except motor base. Dry the wet parts after cleaning.
3. Always place the machine in a dry and flat place.
4. DO NOT use hard (solid) detergent to avoid scratching the product.
5. DO NOT operate the machine for more than 1 minute at a stretch.
6. Operate one minute ON and three minutes OFF, max. 5 circles, then turn off the machine and let it cool down to room temperature.

## TROUBLESHOOTING

Problem	Solution
Machine doesn't work.	Ensure correct assembly. Make sure power plug is plugged in properly. Check if the mains has been tripped, or if there is a power outage.
Machine stops running suddenly.	Processing bowl may loosen during vigorous processing. Re-install the bowl cover.
Motor is running, while components do not run.	Make sure the driving shaft is installed correctly.

## SPECIFICATION

Model: POF5000

Rated voltage: 220-240V~ 50-60Hz

Rated power: 1000W

Bowl capacity: 3.5L (working capacity 2.0L)



This symbol on the product or in the instructions means that your electrical and electronic equipment should be disposed at the end of its life separately from your household waste. There are separate collection systems for recycling in the EU.

For more information, please contact the local authority or the retailer where you purchased the product.

Power International AS,  
PO Box 523, N-1471 Lørenskog, Norway

Power Norge:  
<https://www.power.no/kundeservice/>  
T: 21 00 40 00

Expert Danmark:  
<https://www.expert.dk/kundeservice/>  
T: 70 70 17 07

Power Danmark:  
<https://www.power.dk/kundeservice/>  
T: 70 33 80 80

Punkt 1 Danmark:  
<https://www.punkt1.dk/kundeservice/>  
T: 70 70 17 07

Power Finland:  
<https://www.power.fi/tuki/asiakaspalvelu/>  
T: 0305 0305

Power Sverige:  
<https://www.power.se/kundservice/>  
T: 08 517 66 000

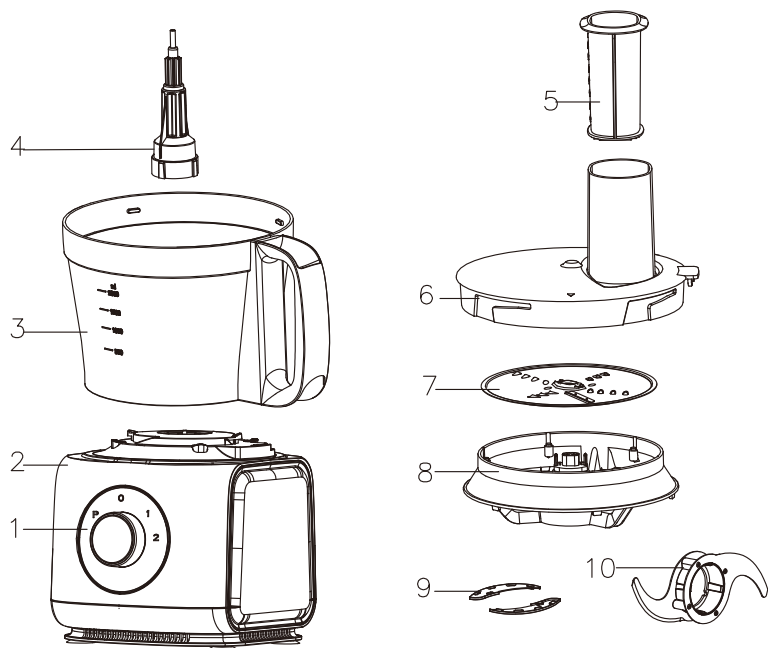
## SIKKERHETSADVARSEL

Ved bruk av elektriske apparater må alltid grunnleggende forholdsregler for sikkerhet følges:

1. Les alle instruksjonene nøye før bruk, og ta vare på dem for fremtidig referanse.
2. Dette apparatet er kun for vanlig husholdningsbruk.
3. Dette apparatet skal ikke brukes av personer (inklusive barn) med reduserte fysiske evner, sansevner eller mentale evner, eller som mangler erfaring og kunnskap, med mindre de er under oppsyn eller har fått instruksjoner som gjelder bruk av apparatet av en person som er ansvarlig for deres sikkerhet.
4. Små barn må være under tilsyn for å sikre at de ikke leker med apparatet.
5. Hvis strømledningen er skadet, må den før videre bruk skiftes av produsenten, produsentens servicerepresentant eller en tilsvarende kvalifisert person for å unngå fare.
6. Dette apparatet har en sikkerhetsbryter som forhindrer at den slås på med mindre tilbehøret er ordentlig montert.
7. Temperaturen på overflater i nærheten av apparatet kan bli høy når det er i bruk.
8. For å verne mot faren for elektrisk støt, brann og personskade må verken strømledningen, støpselet eller motorvasen dyppes i vann eller annen væske.
9. Koble fra stikkontakten når apparatet ikke er i bruk og før rengjøring.
10. Ikke senk motorbasen i vann, og skyll den heller ikke under vann i springen.
11. Ikke skyv inn mat med fingrene eller andre gjenstander (som kniver). Bruk alltid den vedlagte stapperen til å skyve inn mat.
12. Vær ekstremt forsiktig når du håndterer blader og tilbehør, spesielt når du tar dem på og av, og rengjør etter bruk. Bladene er skarpe.
13. Ikke la strømledningen henge over kanten av et bord eller en benk eller komme nær en varm overflate.
14. Ikke sett enheten nær gassuttak, kokeplate eller i en oppvarmet stekeovn.
15. Vent til alle delene har stoppet før du trekker ut strømledningen og tar av maskinbollen.
16. Sørg for at kapasitetene som er vist i delen Spesifikasjoner ikke overskrides.
17. Bruk alltid en pålitelig jordet strømforsyning for å gi strøm til apparatet.

18. Apparatene er ikke beregnet på drift ved hjelp av et eksternt tidsur eller et separat fjernkontrollsystem.

## PRODUKTOVERSIKT



1. Dreiebryter (hastighet 1, 2 og puls)	2. Motorbase
3. Bolle	4. Drivaksel
5. Stapper	6. Bollelokk
7. Kutte- og riveskive	8. Skiveholder
9. Bladdeksel	10. Hakkeblad

## INSTALLASJON

1. Plasser motorbasen (2) på et flat og tørt bord.
2. Plasser bollen (3) på motorbasen, og drei med klokken for å feste godt.
3. Plassere drivakselet (4) på rotoren inne i bollen, og fest vertikalt.
4. Ta bladet du vil ha. Når du skal bruke hakkebladet (10), fester du det i drivakselen (4). Når du skal bruke skjære- eller rivebladet, fester du det på bladskiveholderen (8) først og setter deretter bladholderen (8) inn i drivakselen (4).  
Obs: Du kan kun bruke ett blad på en gang.
5. Sett maten inn i bollen (3) og lukk bollelokket (6) når du bruker hakkebladet (10). Når du bruker skjære- eller rivebladet (7), må du sørge for at du låser bollelokket (6) godt først. Ingrediensene må mates gjennom matesjakten når maskinen er klar.
6. Lås bollelokket (6), så blir sikkerhetslåsen aktiv.

Obs: Hastighetsbryteren skal være satt til "0". Sett støpselet i stikkontakten, og bruk pulsfunksjonen til å sjekke at maskinen er riktig montert. Hvis det er noe unormalt, må du koble fra apparatet og montere på nytt som ovenfor.

## DRIFT

MERK: Denne maskinen har en beskyttelsesanordning mot høye temperaturer. Hvis temperaturen blir for høy, vil maskinen slå seg av automatisk. Den starter igjen når motoren er tilstrekkelig avkjølt (etter ca. 30 minutter).

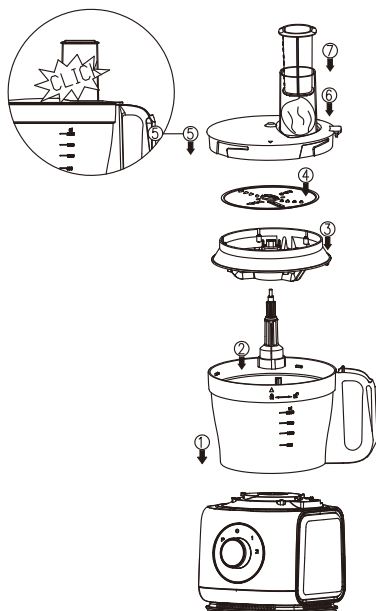
### Hakkeblad

Den vanlige tiden er 30 sekunder til 1 minutt.

Ingredienser	Mengde
Sjokolade	≤ 200 g
Ost	≤ 350 g
Kjøtt	≤ 800 g
Grønnsaker og krydder	100-150 g
Frukt	300-500 g
Løk	≤ 800 g

### Merknader (hakker):

- Hold alltid hakkeren inne i bollen før mating.
- Bruk pulsfunksjonen flere ganger for å unngå å kutte for fint. Ikke kjør for lenge når du kutter hard ost eller sjokolade. Ellers vil slike matvarer overopphetes og begynne å smelte.
- Standard hakkeperiode: 30–60 sek.



### Skive for makulering, skjæring.

Den vanlige tiden er 1 minutt.

1. Plasser bollen i drivverket, og drei med klokken for å feste på motorbasen.
2. Plasser drivakselen på motorbasen.
3. Sett skiven i rustfritt stål på drivakselen.
4. Sett dekket på bollen.
5. Drei dekselet med klokken til det er låst på bollen.
6. Sett maten i matesjaktet.
7. Bruk stapperen til å stappe maten ned for behandling.
8. Slå på og velg en hastighet.



## **Merknader:**

- Velg en skive i henhold til ingrediensene og ønsket form.
- Stapp forsiktig når du har i maten.
- Skjær maten i mindre biter på forhånd i henhold til størrelsen på matesjakten.
- Mat gradvis for bedre effekt. Når du kutter myk mat, bør du velge en lavere hastighet for å unngå at maten blir suppete. Hvis det er mye mat, må den kuttes i flere omganger.

## **VEDLIKEHOLD**

1. Trekk ut strømkabelen for å beskytte mot elektrisk støt ved rengjøring av maskinen. Ikke senk motorbasen eller strømkabelen i vann.
2. Alle avtakbare deler unntatt motorbasen kan vaskes i vann. Tørk våte deler etter rengjøring.
3. Maskinen må legges på et tørt og flatt sted.
4. IKKE bruk hardt (fast) vaskemiddel for å unngå riper på produktet.
5. IKKE bruk apparatet lengre enn 1 minutter om gangen.
6. Bruk i ett minutt PÅ og tre minutter AV, i maks. 5 omganger. Slå deretter av maskinen og la den kjøles ned til romtemperatur.

## **FEILSØKING**

<b>Problem</b>	<b>Løsning</b>
Maskinen fungerer ikke.	Kontroller at alt er riktig montert. Kontroller at støpselet er riktig tilkoblet. Sjekk om en sikring har gått eller om det er strømbrydd.
Maskinen slutter å gå plutselig.	Bollen kan løsne under kraftig behandling. Sett lokket på bollen igjen.
Motoren er i gang, men komponentene går ikke.	Kontroller at drivakselen er riktig montert.

## SPESIFIKASJONER

Modell: POF5000

Merkespenning: 220-240V~ 50-60Hz

Merkeeffekt: 1000W

Bollens kapasitet: 3.5L (brukskapasitet 2.0L)



Dette symbolet på produktet eller i anvisningene betyr at det elektriske og elektroniske utstyret må leveres atskilt fra husholdningsavfall når det ikke lenger skal brukes. Det finnes egne innsamlingssystemer for resirkulering i EU. Du får nærmere informasjon ved å kontakte lokale myndigheter eller forhandleren du kjøpte produktet hos.

Power International AS,  
Postboks 523, N-1471 Lørenskog, Norge

Power Norge:  
<https://www.power.no/kundeservice/>  
T: 21 00 40 00

Expert Danmark:  
<https://www.expert.dk/kundeservice/>  
T: 70 70 17 07

Power Danmark:  
<https://www.power.dk/kundeservice/>  
T: 70 33 80 80

Punkt 1 Danmark:  
<https://www.punkt1.dk/kundeservice/>  
T: 70 70 17 07

Power Finland:  
<https://www.power.fi/tuki/asiakaspalvelu/>  
T: 0305 0305

Power Sverige:  
<https://www.power.se/kunderservice/>  
T: 08 517 66 000

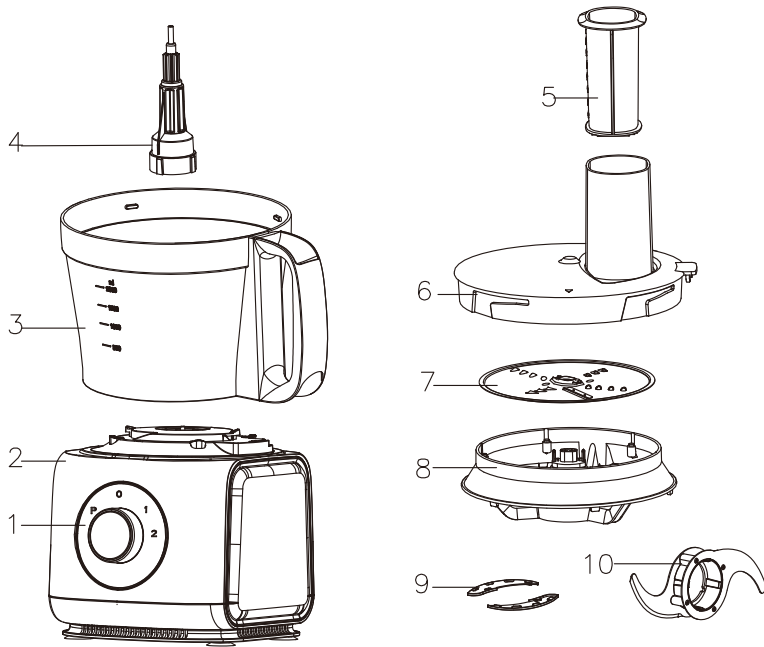
## **VAROITUS TURVALLISUUDEN OSALTA**

Sähkölaitteita käytettäessä on aina noudatettava perusturvallisuustoimenpiteitä:

1. Lue kaikki ohjeet huolellisesti ennen käyttöä ja tallenna ne myöhempää käyttöä varten.
2. Tämä laite on tarkoitettu vain tavanomaiseen kotitalouskäyttöön.
3. Tätä laitetta ei ole tarkoitettu käytettäväksi henkilöille (mukaan lukien lapset), joilla on alentuneet fyysiset tai henkiset kyvyt tai aistit, tai puutetta kokemuksesta ja tiedosta, ellei heidän turvallisuudestaan vastuussa oleva henkilö valvo tai opasta heitä laitteen käyttöön.
4. Pieniä lapsia on valvottava, jotta he eivät leiki laitteella.
5. Jos virtajohto on vaurioitunut, valmistajan, sen huoltoedustajan tai vastaavan pätevyyden omaavan henkilön on vaihdettava se ennen jatkokäyttöä vaaran välttämiseksi.
6. Tässä laitteessa on turvakytin, joka estää laitteen käytön, ellei lisävarusteita ole asennettu tukevasti.
7. Käsiksi päästävien pintojen lämpötila voi olla korkea, kun laite on toiminnassa.
8. Sähköiskun, tulipalon tai henkilövahingon vaaran välttämiseksi älä upota virtajohtoa, pistoketta tai moottoriyksikköä veteen tai mihinkään nesteeseen.
9. Irrota pistoke pistorasiasta, kun laitetta ei käytetä ja ennen puhdistusta.
10. Älä upota moottoriyksikköä veteen äläkä huuhtele sitä juoksevalla vedellä.
11. Älä työnnä ruokaa sormilla tai muilla esineillä (kuten veitsillä), vaan käytä aina mukana toimitettua työnnintä ruoan syöttämistä varten.
12. Ole erittäin varovainen käsitellessäsi teriä ja lisäosia, erityisesti niitä kootessasi ja purkaessasi sekä puhdistaussasi käytön jälkeen. Terät ovat erittäin teräviä.
13. Älä anna virtajohdon roikkua pöydän tai tason reunan yli tai koskettaa mitään kuumaa pintaa.
14. Älä sijoita laitetta lähelle kaasuliitintää, sähköpoltinta tai lämmitettyä uunia.
15. Odota, että kaikki komponentit pysähtyvät, ennen kuin irrotat virtajohdon ja otat sekoituskulhon pois.
16. Varmista, että kohdassa Tekniset tiedot esitettyjä kapasiteetteja ei ylitetä.

17. Käytä aina luotettavaa maadoitettua virtalähdettä laitteen käyttämiseen.
18. Laitteita ei ole tarkoitettu käytettäväksi ulkoisen ajastimen tai erillisen kauko-ohjausjärjestelmän avulla.

# TUOTEKATSAUS



1. Kiertokytkin (nopeus 1,2 ja pulssi)	2. Moottoriyksikkö
3. Sekoituskulho	4. Käyttöakseli
5. Työnnin	6. Kulhon kansi
7. Viipalointi- ja silppurilevy	8. Levynpidike
9. Terän suojuks	10. Leikkuuterä

## ASENNUS

1. Aseta moottoriyksikkö (2) tasaiselle ja kuivalle alustalle.
2. Aseta sekoituskulho (3) moottoriyksikköön ja käännä sitä myötäpäivään, jotta se kiinnittyy tukevasti.
3. Aseta käyttöakseli (4) roottorin päälle kulhon sisälle ja aseta se pystysuoraan.
4. Ota haluamasi terä. Kun käytät esimerkiksi leikkuuterää (10), kiinnitä se vain käyttöakseliin (4); kun käytät viipalointi- ja silppurilevyä, kiinnitä se ensin levynpidikkeeseen (8) ja kiinnitä sitten levynpidike (8) käyttöakseliin (4).  
Huomio: vain yhtä terää voi käyttää kerrallaan.
5. Laita ruoka sekoituskulhoon (3) ja sulje sitten kulhon kansi (6) samalla kun käytät leikkuuterää (10). Kun käytät viipalointiterää (7), varmista, että lukitset ensin kulhon kannen (6), ainesosa on syötettävä syöttökourun kautta, kun kone on valmis.
6. Lukitse kulhon kansi (6), turvalukko on nyt aktivoitu.

Huomio: Kytkimen tulisi olla "0"-nopeudella; kytke pistoke pistorasiaan, käytä pulssitoimintoa varmistaaksesi, että kone on koottu hyvin. Jos havaitset jotain poikkeavaa, irrota laite pistorasiasta ja asenna se uudelleen edellä kuvatulla tavalla.

## KÄYTTÖ

HUOMAUTUS: Tämä kone on varustettu korkean lämpötilan suojalaitteella. Jos lämpötila nousee liian korkeaksi, kone sammuu automaattisesti ja jatkaa toimintaansa, kun moottori on jäähtynyt riittävästi (noin 30 minuutin kuluttua).

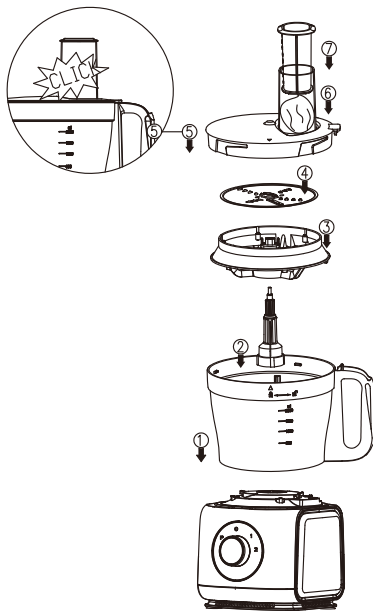
### Leikkuuterä

Normaali käsittelyaika on 30 sekunnista 1 minuuttiin.

Ainesosa	Määrä
Suklaa	≤200g
Juusto	≤350g
Liha	≤800g
Vihannekset ja mausteet	100~150g
Hedelmät	300~500g
Sipuli	≤800g

### Huomautukset (leikkuuterä):

- Pidä leikkuuterä aina kulhon sisällä ennen ruoan syöttämistä.
- Käytä pulssitoimintoa useita kertoja välttääksesi liian hienon leikkauksen. Älä käytä liian kauan kovaa juustoa tai suklaata leikatessasi. Muuten nämä materiaalit ylikuumenevat ja alkavat sulaa.
- Normaali pilkkomisaika: 30-60 sekuntia.



### Viipalointi- ja silppurilevy

Normaali käsittelyaika on 1 minuutti.

1. Aseta sekoituskulho käyttöakseliin ja käännä myötäpäivään, jotta se asettuu tukevasti moottoriyksikköön.
2. Aseta käyttöakseli moottoriyksikköön.
3. Aseta ruostumattomasta teräksestä valmistettu levy käyttöakselille.
4. Aseta kansi kulhon päälle.
5. Käännä kantta myötäpäivään, kunnes kansi lukittuu kulhoon.
6. Aseta ruokaa syöttökouruun.
7. Käytä työntintä ruoan työntämiseen alaspäin käsittelyä varten.
8. Kytke laite päälle ja valitse nopeus.



## Huomautuksia:

- Valitse haluamasi levy ainesosan ja haluamasi muodon mukaan.
- Työnnä varoen ruokaa syötettäessä.
- Leikkaa ruoka pienemmiksi paloiksi syöttöaukon halkaisijan mukaan.
- Syötä vähitellen paremman lopputuloksen aikaansaamiseksi. Kun leikkaat pehmeää ruokaa, valitse alhaisempi nopeus, jotta ruoka ei muutu nestemäiseksi. Jos käsiteltävänä on suuri määrä ruokaa, käsittele ne erissä.

## HUOLTO

1. Irrota verkkovirtajohto sähköiskulta suojautumiseksi koneen puhdistuksen aikana, älä upota moottorin pohjaa ja verkkovirtajohtoa veteen.
2. Kaikki irrotettavat lisävarusteet voidaan puhdistaa vedessä moottoriyksikköä lukuun ottamatta, kuivaa märät osat puhdistuksen jälkeen.
3. Aseta kone aina kuivaan ja tasaiseen paikkaan.
4. ÄLÄ käytä kovaa (kiinteää) pesuainetta, jotta tuote ei naarmuuntuisi.
5. ÄLÄ käytä laitetta yli 1 minuuttia yhtäjaksoisesti.
6. Käytä yksi minuutti ON ja kolme minuuttia OFF, max. 5 kierrosta, sammuta laite ja anna sen jäähtyä huoneenlämpötilaan.

## VIANMÄÄRITYS

Ongelma	Ratkaisu
Kone ei toimi.	Varmista oikea kokoonpano. Varmista, että virtapistoke on kytketty kunnolla. Tarkista, onko sulake palanut tai ovatko sähköt poikki.
Kone lakkaa toimimasta yhtäkkiä.	Sekoituskulho voi löystyä voimakkaan käsittelyn aikana. Asenna kulhon kansi takaisin paikalleen.
Moottori käy, mutta komponentit eivät käy.	Varmista, että käyttöakseli on asennettu oikein.

## TEKNISET TIEDOT

Malli: POF5000

Nimellisjännite: 220-240V~ 50-60Hz

Nimellisvirta: 1000W

Kulhon tilavuus: 3.5L (työkapasiteetti 2.0L)



Tämä tuotteeseen tai ohjeisiin merkitty symboli tarkoittaa, että sähkölaitteet ja elektroniikka on hävitettävä käyttökänsä päättyessä erillään kotitalousjätteestä. EU:ssa on kierrätystä varten erillisiä keruujärjestelmiä.

Jos haluat lisätietoja, ota yhteys paikallisiin viranomaisiin tai tuotteen myyneeseen liikkeeseen.



Power International AS,  
PO Box 523, N-1471 Lørenskog, Norway

Power Norjassa:  
<https://www.power.no/kundeservice/>  
P: 21 00 40 00

Expert Tanskassa:  
<https://www.expert.dk/kundeservice/>  
P: 70 70 17 07

Power Tanskassa:  
<https://www.power.dk/kundeservice/>  
P: 70 33 80 80

Punkt 1 Tanskassa:  
<https://www.punkt1.dk/kundeservice/>  
P: 70 70 17 07

Power Suomessa:  
<https://www.power.fi/tuki/asiakaspalvelu/>  
P: 0305 0305

Power Sverige:  
<https://www.power.se/kundservice/>  
P: 08 517 66 000

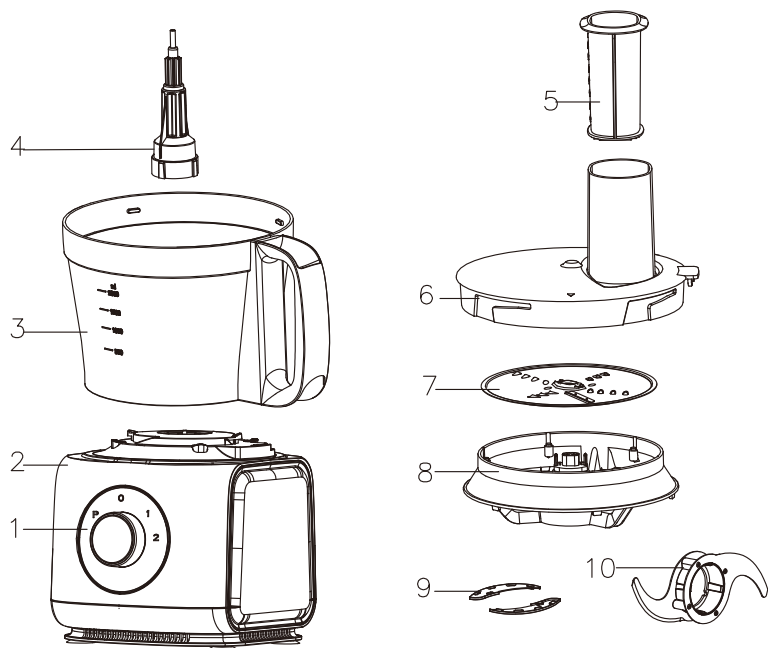
## SIKKERHEDSADVARSEL

Når du bruger elektriske apparater, skal du altid overholde visse grundlæggende sikkerhedsregler:

1. Læs disse instruktioner inden brug, og behold dem til senere brug.
2. Dette apparat er kun til almindelig husholdningsbrug.
3. Apparatet er ikke beregnet til anvendelse af personer (herunder børn) med nedsatte fysiske, sansemæssige eller mentale evner. Det må heller ikke bruges af personer med manglende erfaring eller viden, medmindre de er under opsyn af eller er blevet vejledt i brugen af apparatet af en person med ansvar for deres sikkerhed.
4. Små børn skal være under opsyn for at sikre, så de ikke leger med apparatet.
5. Hvis ledningen er beskadiget, skal den udskiftes af enten producenten, serviceteknikeren eller af en tilsvarende kvalificeret person, før apparatet kan bruges igen.
6. Dette apparat har en sikkerhedsafbryder, der gør at apparatet ikke kan starte, medmindre tilbehøret er sat ordentligt på.
7. Temperaturen på de tilgængelige overflader kan være høj, når apparatet er i brug.
8. For at undgå risikoen for elektriske stød, brand og personskader, må hverken ledningen, stikket eller motorenheden komme i vand eller anden væske.
9. Træk stikket ud af stikkontakten, når apparatet ikke bruges, og før det skal rengøres.
10. Motorenheden må ikke nedsænkes i vand eller skylles under vand fra hanen.
11. Fødevarerne må ikke trykkes ned med fingrene eller andre genstande (såsom knive). Fødevarerne skal altid trykkes ned med den medfølgende nedstopper.
12. Vær meget forsigtig, når du håndterer knive og indsatser, især når det sættes på og tages af, og når de rengøres efter brug. Knivene er meget skarpe.
13. Undgå at ledningen hænger ud over bordkanten og undgå, at den kommer i kontakt med varme overflader.
14. Apparatet må ikke stilles i nærheden af gasrør, el-brændere eller i en opvarmet ovn.

15. Vent indtil alle delene holder op med at køre, før du trækker stikket ud og tager skålen ud.
16. Sørg for, at kapaciteterne i afsnittet Specifikationer ikke overskrides.
17. Brug altid en pålidelig jordforbundet strømforsyning til apparatet.
18. Apparatet er ikke beregnet til brug med et eksternt ur eller et separat fjernbetjeningssystem.

## PRODUKTOVERSIGT



1. Drejeknap (hastighed 1, 2 og puls)	2. Motorenhed
3. Skål	4. Motoraksel
5. Nedstopper	6. Låg til skål
7. Skive til skæring i skiver og strimler	8. Skiveholder
9. Knivdæksel	10. Hakkeknive

## OPSTILLING

1. Placer motorenheden (2) på en flad og tør overflade.
2. Placer blenderskålen (3) på motorenheden, og drej den med uret for at fastgøre den.
3. Placer drivakslen (4) på rotoren inde i skålen, så den er lodret.
4. Tag den ønskede kniv. Når du f.eks. bruger hakkekniven (10), skal du blot placere den i drivakslen (4); når du bruger snitte- eller rivekniven, skal du først fastgøre den til knivholderen (8), og derefter placere knivholderen (8) i drivakslen (4).

Vigtigt: Brug kun én kniv ad gangen.

5. Put fødevarerne i blenderskålen (3) og luk låget (6), mens du bruger hakkekniven (10). Når du bruger snitte- eller rivekniven(7), skal du først låse låget (6). Ingredienserne skal fyldes igennem indføringsrøret, når apparatet er klar.
6. Lås låget til skålen (6). Sikkerhedslåsen er aktiv nu.

Vigtigt: Hastighedsknappen skal stå på "0". Sæt stikket i stikkontakten og brug pulsfunctioenen for at se, om køkkenmaskinen er samlet ordentligt. Hvis der er noget unormalt, skal du trække stikket ud af stikkontakten og samle den igen, som beskrevet ovenfor.

## BETJENING

**BEMÆRK:** Dette apparat er udstyret med en beskyttelsesenhed imod høje temperaturer. Hvis temperaturen bliver for høj, slukkes køkkenmaskinen automatisk og genoptager driften efter at motoren er kølet tilstrækkeligt ned (efter ca. 30 minutter).

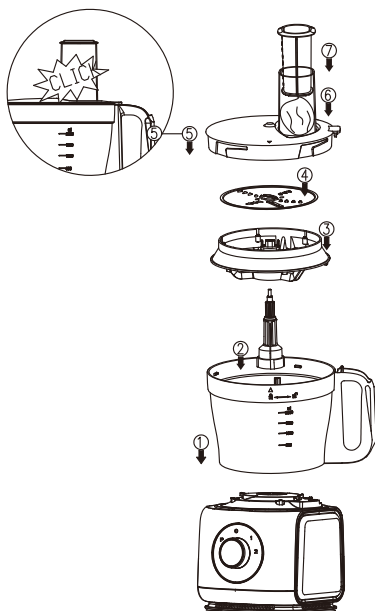
### Hakkeknive

Standardbehandlingstiden er 30 sekunder til 1 minut.

Ingrediens	Lydstyrke
Chokolade	≤200g
Ost	≤350g
Kød	≤800g
Grøntsager og krydderier	100~150g
Frukt	300~500g
Løg	≤800g

### Bemærkninger (hakker):

- Hold altid hakkeren inde i skålen, inden du tilsætter fødevarerne.
- Brug pulsfunctioenen flere gange for at undgå at skære for fint. Ved skæring af hård ost eller chokolade må apparatet ikke køre for længe ad gangen. Eller kan materialerne overophede og begynde at smelte.
- Standardhakningstid: 30 - 60 sek.



### Skive til rivning, skiveskæring.

Standardbehandlingstiden er 1 minut.

1. Placer skålen i drivhjulet, og drej med uret for at fastgøre den til motorenheden.
2. Placer drivakslen på motorenheden.
3. Placer den rustfri stålskive på drivakslen.
4. Sæt låget på skålen.
5. Drej låget med uret, indtil det låses fast på skålen.
6. Put fødevarerne i indfødningstuden.
7. Brug nedstopperen til at stoppe fødevarerne ned for behandling.
8. Tænd og vælg en hastighed.



## Bemærkninger:

- Vælg den ønskede skive i henhold til ingredienserne og den ønskede form.
- Skub forsigtigt, når du tilsætter fødevarerne.
- Skær fødevarerne i mindre stykker i henhold til indfødningrørets diameter.
- Tilsæt fødevarerne gradvist for at opnå en bedre effekt. Når du tilbereder bløde ingredienser, skal du vælge en langsommere hastighed, så fødevarerne ikke bliver tværet ud. Ved skæring af store mængder fødevarer, skal du skære det i mindre stykker over flere omgange.

## VEDLIGEHOEDElse

1. Træk stikket ud af stikkontakten for at beskytte mod elektrisk stød under rengøring af apparatet. Du må ikke nedsænke motoren eller ledningen i vand.
2. Alle aftagelige dele, undtagen motoren, kan vaskes med vand. Tør de våde dele af efter rengøring.
3. Placer altid apparatet på en tør og flad overflade.
4. Brug IKKE hårdt (fast) opvaskemiddel for at undgå at ridse produktet.
5. Apparatet må IKKE bruges i mere end 1 minutter ad gangen.
6. Kør i ét minut, og hold pause i tre minutter, højst 5 gange i træk. Derefter skal apparatet slukkes og køle ned til rumtemperaturen.

## FEJLFINDING

Problem	Løsning
Apparatet virker ikke.	Sørg for, at apparatet samles korrekt. Kontroller, at ledningen er tilsluttet korrekt. Kontroller, om sikringen er udløst, eller om der er en strømafbrydelse.
Apparatet holder pludseligt op med at køre.	Blenderskålen kan være løsnet under kraftig behandling. Sæt låget på igen.
Motoren kører, men komponenterne kører ikke.	Kontroller, at drivakslen er påsat korrekt.

## SPECIFIKATIONER

Model: POF5000

Nominal spænding: 220-240V~ 50-60Hz

Nominal effekt: 1000W

Skålens kapacitet: 3,5 liter (driftskapacitet 2,0 liter)



Dette symbol på produktet eller i vejledningen betyder, at det udtjente elektriske eller elektroniske udstyr ikke må bortskaffes sammen med husholdningsaffald. I EU-lande findes der separate genbrugsordninger.

Kontakt de lokale myndigheder eller forhandleren for yderligere oplysninger.



Power International AS,  
PO Box 523, N-1471 Lørenskog, Norway

Power Norge:  
<https://www.power.no/kundeservice/>  
T: 21 00 40 00

Expert Danmark:  
<https://www.expert.dk/kundeservice/>  
T: 70 70 17 07

Power Danmark:  
<https://www.power.dk/kundeservice/>  
T: 70 33 80 80

Punkt 1 Danmark:  
<https://www.punkt1.dk/kundeservice/>  
T: 70 70 17 07

Power Finland:  
<https://www.power.fi/tuki/asiakaspalvelu/>  
T: 0305 0305

Power Sverige:  
<https://www.power.se/kundservice/>  
T: 08 517 66 000

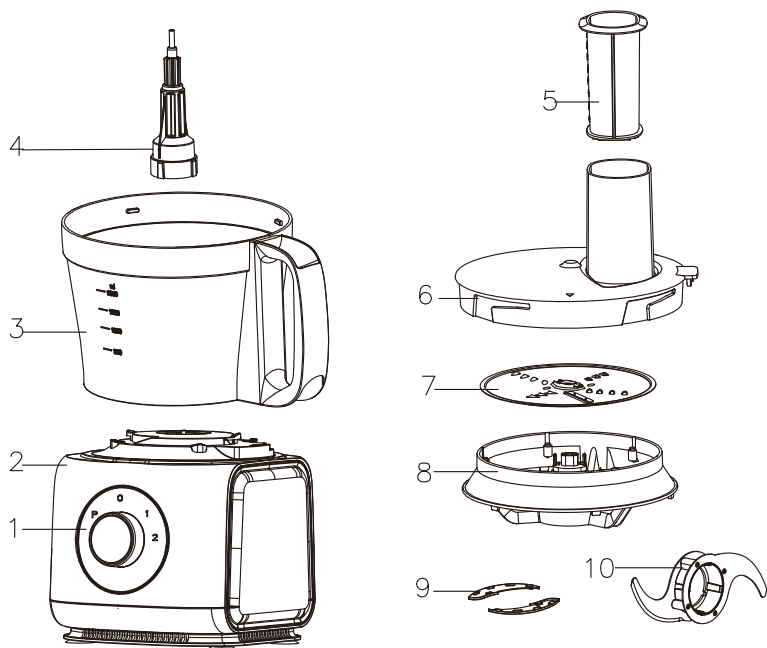
## SÄKERHETSVARNINGAR

Vid användning av elektriska apparater måste grundläggande säkerhetsåtgärder alltid följas:

1. Läs dessa instruktioner noga före användning och spara dem för framtida bruk.
2. Denna apparat är endast till för hushållsbruk.
3. Denna apparat är inte avsedd att användas av personer (inklusive barn) med nedsatt fysisk eller mental förmåga eller brist på erfarenhet och kunskap såvida de inte har överinseende eller fått instruktioner om användning av apparaten, av en person som ansvarar för deras säkerhet .
4. Små barn måste hållas under uppsikt för att säkerställa att de inte leker med apparaten.
5. Om strömsladden är skadad måste den bytas ut tillverkaren, dess servicerepresentant eller av motsvarande kvalificerad person innan den används ytterligare för att undvika fara.
6. Denna apparat har en säkerhetsbrytare som hindrar användning om inte alla tillbehör är säkert monterade.
7. Temperaturen på åtkomliga ytor kan vara hög när apparaten är i drift.
8. För att skydda mot risk för elektriska stöta, brand och personskador, ska inte elsladden, kontakten eller motorn doppas i vatten eller andra typer av vätska.
9. Dra alltid ut kontakten när den inte används och före rengöring.
10. Doppa inte motorbasen i vatten eller skölj den under rinnande kranvatten.
11. Tryck inte på maten med fingrar eller andra föremål (som knivar), använd alltid den medföljande påmataren för att mata ner maten.
12. Var väldigt försiktig när du hanterar knivar och insatser, speciellt vid montering och demontering, och rengöring efter användning. Knivarna är mycket vassa.
13. Låt inte elsladden hänga över kanten på ett bord eller bänkskiva eller vidröra heta ytor.
14. Placera inte apparaten i närheten av ett gasutlopp, elektrisk brännare eller varm ugn.
15. Vänta tills alla delar har stannat innan du drar ut kontakten och tar av skålen.
16. Se till att den kapacitet som visas i avsnittet Specifikationer inte överskrids.

17. Använd alltid ett tillförlitligt jordat eluttag för att använda apparaten.
18. Apparaterna är inte avsedda att drivas med hjälp av en extern timer eller separat fjärrkontroll.

## PRODUKTÖVERSIKT



1. Vridreglage (hastighet 1,2 och puls)	2. Motorbas
3. Skål	4. Drivaxel
5. Påmatare	6. Lock till skålen
7. Skiva för finskärning/rivning	8. Skivhållare
9. Knivskydd	10. Hackkniv

## INSTALLATION

1. Placera motorbasen (2) på ett plan och torr bänk.
2. Placera skålen (3) på motorbasen och vrid den medurs så att den sitter fast ordentligt.
3. Placera drivaxeln (4) på rotern inuti skålen och sätt den vertikalt.
4. Välj kniv. Till exempel, när du använder hackbladet (10), sätt bara fast det i drivaxeln (4); När du använder skivnings- eller rivningsblad, sätt först fast det på skivhållaren (8) och sätt sedan fast skivhållaren (8) i drivaxeln (4). OBS! Endast ett blad kan användas åt gången.
5. Lägg maten i skålen (3) och sätt på skålens lock (6) när du använder hackkniven (10). När du använder skär- eller rivningsblad (7), se till att först låsa skålens lock (6), ingrediensen ska matas in genom påfyllningsröret när maskinen är klar.
6. Lås skålens lock (6), säkerhetslåset är nu aktiverat.  
Obs! Strömbrytaren ska vara på hastighet "0"; anslut kontakten i uttaget, använd pulsfunktionen för att kontrollera att maskinen är korrekt monterad. Om något onormalt inträffar, dra ut kontakten och montera tillbaka apparaten enligt ovan.

## ANVÄNDNING

OBS: Den här apparaten har en skyddsanordning mot hög temperatur. Om temperaturen blir för hög kommer apparaten att stängas av automatiskt och kommer att återuppta driften när motorn har svalnat (efter ca 30 minuter).

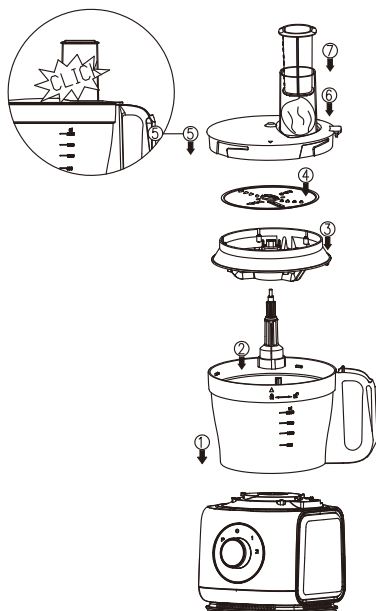
### Hackkniv

Standardbehandlingstiden är 30 sekunder till 1 minut.

Ingrediens	Volym
Choklad	≤200g
Ost	≤350g
Kött	≤800g
Grönsaker och kryddor	100~150 g
Frukt	300~500 g
Lök	≤800g

### Anmärkningar (hackare):

- Håll alltid hackaren i skålen innan du börjar mata in livsmedel.
- Använd pulsfunktionen flera gånger för att undvika för fin skärning. Kör inte för länge när du skär hård ost eller choklad. Annars kommer dessa livsmedel att överhettas och börja smälta.
- Standard hackningstid: 30-60 sek.



### Skiva för rivning, skivning.

Standard bearbetningstid är 1 minut.

1. Placera skålen i drevet och vrid medurs tills den sitter stadigt på motorbasen.
2. Placera drivaxeln på motorbasen.
3. Placera skivan i rostfritt stål på drivaxeln.
4. Sätt på locket på skålen.
5. Vrid locket medurs tills locket låses fast på skålen.
6. Lägg i mat i påfyllningsröret.
7. Använd påmataren för att trycka ner maten för bearbetning.
8. Slå på och välj en hastighet.



## Anmärkningar:

- Välj önskad skiva beroende på ingrediens och vilken form du vill ha.
- Tryck på mjukt när du matar in mat.
- Skär maten i mindre bitar beroende på påfyllningsrörets diameter.
- Mata på gradvis för bättre effekt. Vid skärning av mjuk mat välj en lägre hastighet för att undvika att maten blir rinnig. Om stora mängder mat behöver skäras, rekommenderas du att skära den i flera omgångar.

## UNDERHÅLL

1. Dra ut kontakten för att skydda mot elektriska stötar vid rengöring av apparaten. Doppa inte motorbasen eller elkabeln i vatten.
2. Alla löstagbara tillbehör kan rengöras i vatten utom motorbasen. Torka de våta delarna efter att de har rengjorts.
3. Placera alltid apparaten på en torr och plan yta.
4. Använd INTE hårda (fasta) rengöringsmedel för att undvika repor på apparaten.
5. Använd INTE apparaten längre än 1 minuter åt gången.
6. Kör en minut PÅ och tre minuter AV i högst 5 cykler, stäng sedan av apparaten och låt den svalna till rumstemperatur.

## FELSÖKNING

Problem	Lösning
Apparaten fungerar inte.	Se till att den har monterats ihop på rätt sätt. Se till att kontakten är ordentligt isatt. Kontrollera om en propp har gått eller om det finns ett strömavbrott.
Apparaten slutar plötsligt att gå.	Skålen kan ha lossnat under beredningen. Sätt tillbaka skålens lock.
Motorn är igång, men komponenterna körs inte.	Kontrollera att drivaxeln är korrekt installerad.

## SPECIFIKATIONER

Modell: POFP5000

Märkspänning: 220-240V~ 50-60Hz

Märkeffekt: 1 000W

Skålens kapacitet: 3.5L (arbetskapacitet 2.0L)



Denna symbol på produkten eller i instruktionerna betyder att dina elektriska och elektroniska apparater ska källsorteras när de är förbrukade och att de inte får slängas i hushållssoporna. Det finns särskilda insamlingssystem för återvinning inom EU.

För ytterligare information, kontakta din kommun eller din återförsäljare där du köpte produkten.



Power International AS,  
PO Box 523, N-1471 Lørenskog, Norway

Power Norge:  
<https://www.power.no/kundeservice/>  
T: 21 00 40 00

Expert Danmark:  
<https://www.expert.dk/kundeservice/>  
T: 70 70 17 07

Power Danmark:  
<https://www.power.dk/kundeservice/>  
T: 70 33 80 80

Punkt 1 Danmark:  
<https://www.punkt1.dk/kundeservice/>  
T: 70 70 17 07

Power Finland:  
<https://www.power.fi/tuki/asiakaspalvelu/>  
T: 0305 0305

Power Sverige:  
<https://www.power.se/kundservice/>  
T: 08 517 66 000

