

NOOA

PRO PERFORMANCE

GLARE
MAKE-UP MIRROR

GLARE
User Manual

GB

Thank you for purchasing your new NOOA GLARE MAKE-UP MIRROR. These operating instructions will help you use it properly and safely. We recommend that you spend some time reading this instruction manual in order that you fully understand all the operational features it offers. Read all the safety instructions carefully before use and keep this instruction manual for future reference.

NO

Takk for at du kjøpte ditt nye NOOA GLARE SMINKE-SPEIL. Denne bruksanvisningen vil hjelpe deg med å bruke den på en trygg og riktig måte. Vi anbefaler at du tar deg tid til å lese gjennom hele bruksanvisningen for å bli fortrolig med alle funksjonene som tilbys. Les alle sikkerhetsanvisningene nøye før bruk, og oppbevar bruksanvisningen for fremtidig referanse.

FI

Kiitos, kun valitsit uuden NOOA GLARE VALAISTU MEIKKIPSEILI. Nämä käyttöohjeet opastavat sinua käyttämään laitetta oikein ja turvallisesti. Suosittelemme, että käytät hieman aikaa tämän käyttöoppaan lukemiseen, jotta ymmärrät täysin, mitä toimintoja laitteessa on. Lue kaikki turvallisuusohjeet huolellisesti ennen laitteen käyttöä ja säilytä käyttöopas myöhempää tarvetta varten.

DK

Tak for købet af dit nye NOOA GLARE MAKEUP-SPEJL MED LYS. Disse brugervejledninger hjælper dig med at bruge dette apparat rigtigt og sikkert. Vi anbefaler, at du læser denne brugervejledning, så du får en fuld forståelse af hvordan alle funktionerne virker. Læs sikkerhedsforskrifterne grundigt inden brug, og gem denne brugervejledning til senere brug.

SE

Tack för att du har köpt ditt nya NOOA GLARE SMINKSPEGEL. Denna bruksanvisning hjälper dig att använda den på ett säkert och korrekt sätt. Vi rekommenderar att du tar dig tid att läsa igenom denna bruksanvisning för att till fullo förstå alla driftfunktioner som den erbjuder. Läs noga igenom alla säkerhetsinstruktioner före användning och spara bruksanvisningen för framtida bruk.

Instruction Manual – English	page	4 - 6
Bruksanvisning – Norsk	side	7 - 9
Käyttöopas - Suomi	sivu	10 - 12
Brugervejledning – Dansk	side	13 - 15
Bruksanvisning – Svenska	sida	16 - 18

GB

NO

FI

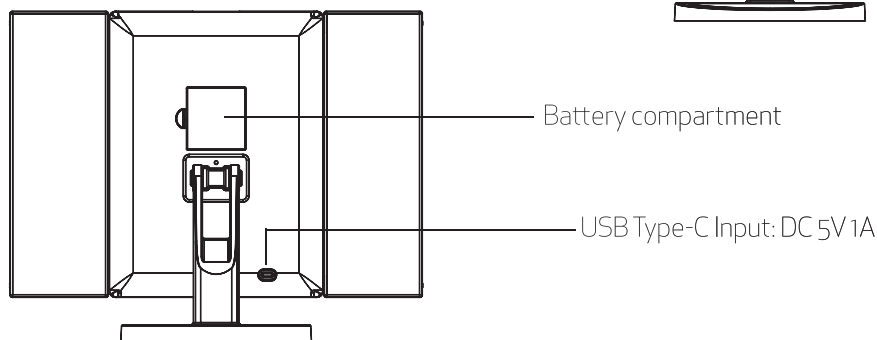
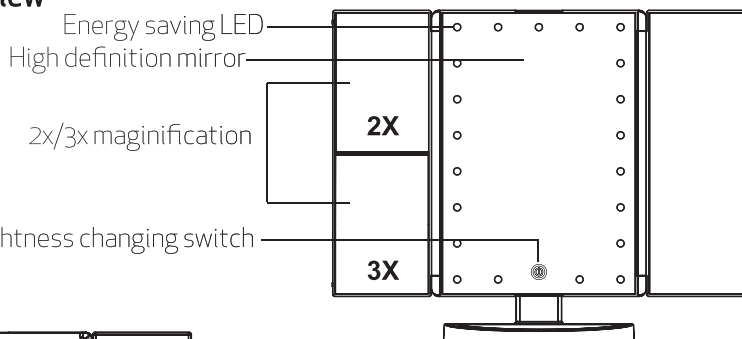
DK

SE

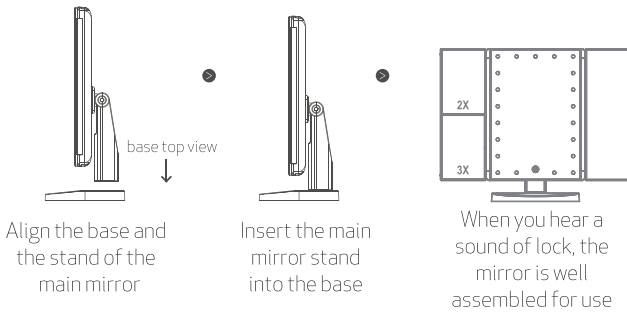
IMPORTANT INSTRUCTIONS

- ❗ Please read the instructions carefully before using.
- ❗ Do not disassemble or refit the products.
- ❗ Press touch sensor button properly.
- ❗ Do not place the product in wet environments in case of reduction of battery life.
- ❗ Turn off the power and keep from direct sunlight when not in use and when storing for a long time. Keep away from children.
- ❗ Make sure that your charging device is adequate for the mirror voltage rating before using.
- ❗ Do not place the product near or in fire in case of fire or explosion.
- ❗ Stop using the product immediately if there is abnormal operation.
- ❗ When the product is not used or stored for a long time, please take out the batteries.

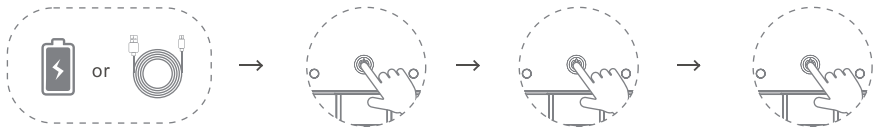
Product overview



How to Assemble



Operating Instructions



Make sure 4pcs AAA batteries are installed properly or Type-C cable is connected correctly. Use adapter: DC 5V 1A.

Press the touch sensor switch on the mirror panel, the mirror will be lighted up.

Touch again, the lights will be turned off.

Keep your finger on the power switch to adjust the light brightness.

Care and Maintenance

1. Maintenance is NOT required. There are no serviceable parts.
2. Keep the mirror dry. Moisture reduces the sensitivity of this appliance.
3. Turn off before cleaning. The surface of the mirror should be cleaned with glass cleaner; please make sure the mirror is completely dry before using.

SPECIFICATION:

Model: GLARE Battery: 1.5V AAA x 4(excluded)

USB Type-C Input: DC 5V 1A

(Type-C USB cable provided, adapter excluded)



This symbol on the product or in the instructions means that your electrical and electronic equipment should be disposed at the end of its life separately from your household waste. There are separate collection systems for recycling in the EU. For more information, please contact the local authority or your retailer where you purchase the product.

Power International AS,
PO Box 523, N-1471 Lørenskog, Norway

Power Norge:
<https://www.power.no/kundeservice/>
T: 21 00 40 00

Expert Danmark:
<https://www.expert.dk/kundeservice/>
T: 70 70 17 07

Power Danmark:
<https://www.power.dk/kundeservice/>
T: 70 33 80 80

Punkt 1 Danmark:
<https://www.punkt1.dk/kundeservice/>
T: 70 70 17 07

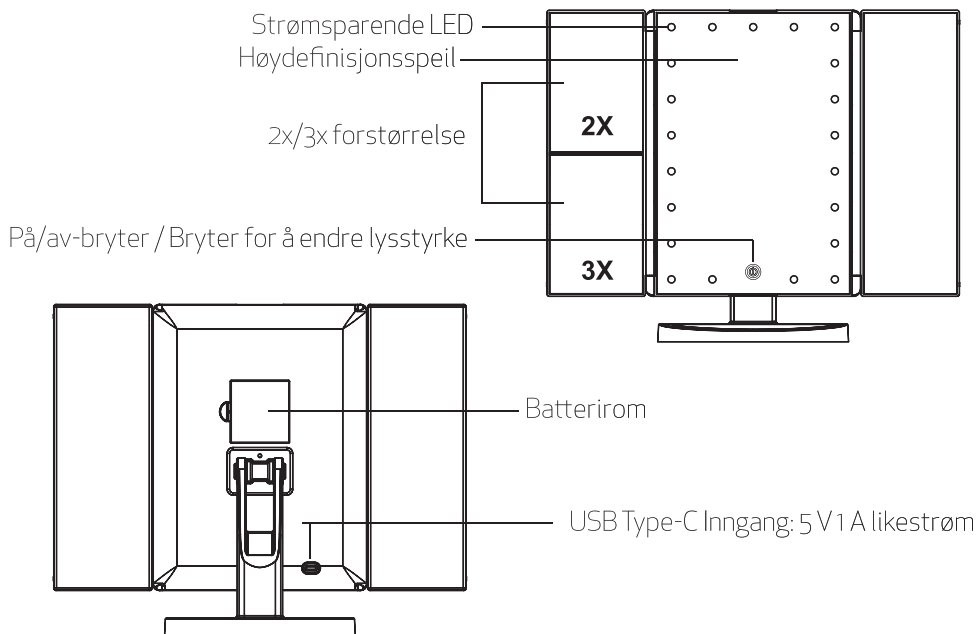
Power Finland:
<https://www.power.fi/tuki/asiakaspalvelu/>
T: 0305 0305

Power Sverige:
<https://www.power.se/kundsservice/>
T: 08 517 66 000

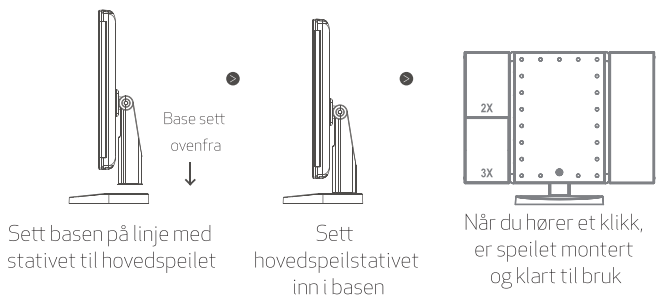
VIKTIGE INSTRUKSJONER

- ❗ Les bruksanvisningen nøye før bruk.
- ❗ Ikke demonter eller modifier produktene.
- ❗ Trykk berøringssensorknappen riktig.
- ❗ Ikke plasser produktet i våte omgivelser, da det kan redusere batterilevetiden.
- ❗ Slå av strømmen og unngå direkte sollys hvis produktet ikke skal brukes eller skal legges bort over lengre tid. Langt unna barns rekkevidde.
- ❗ Sørg for at ladeenheten gir nok spenning til speilet før bruk.
- ❗ Ikke gå i nærheten av eller plasser produktet i ild, da det kan føre til brann eller eksplosjon.
- ❗ Slutt å bruke umiddelbart hvis det oppstår en unormal tilstand.
- ❗ Når produktet ikke skal brukes eller skal lagres over lengre tid, bør man ta ut batteriene.

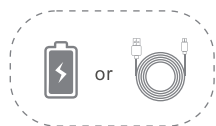
Produktoversikt



Montering



Bruksanvisning



Sørg for å sette inn 4 stk. AAA-batterier på riktig måte eller at Type-C-kabelen er riktig tilkoblet.

Bruk adapter: 5 V 1 A likestrøm.



Berør sensor bryteren på speil panelet, så lyser speilet opp.



Berør igjen for å slå av lyset.



Hold fingeren på strømbryteren for å justere lysstyrken.

Stell og vedlikehold

1. Vedlikehold er IKKE nødvendig. Det er ingen deler som kan vedlikeholdes.
2. Hold speilet tørt. Fuktighet reduserer følsomheten til produktet.
3. Slå av før rengjøring. Overflaten på speilet bør rengjøres med glassrens. Sørg for at speilet er helt tørt før bruk.

SPESIFIKASJONER:

Modell: GLARE Batteri: 1,5 V AAA x4 (følger ikke med)

USB Type-C Inngang: 5 V 1 A likestrøm

(Type-C USB-kabel følger med; adapter følger ikke med)



Dette symbolet på produktet eller i anvisningene betyr at det elektriske og elektroniske utstyret må leveres atskilt fra husholdningsavfall når det ikke lenger skal brukes. Det finnes egne innsamlingsystemer for resirkulering i EU. Kontakt lokale myndigheter eller din forhandler, der du kjøpte produktet for mer informasjon.

Power International AS,
Postboks Box 523, N-1471 Lørenskog, Norge

Power Norge:
<https://www.power.no/kundeservice/>
T: 21 00 40 00

Expert Danmark:
<https://www.expert.dk/kundeservice/>
T: 70 70 17 07

Power Danmark:
<https://www.power.dk/kundeservice/>
T: 70 33 80 80

Punkt 1 Danmark:
<https://www.punkt1.dk/kundeservice/>
T: 70 70 17 07

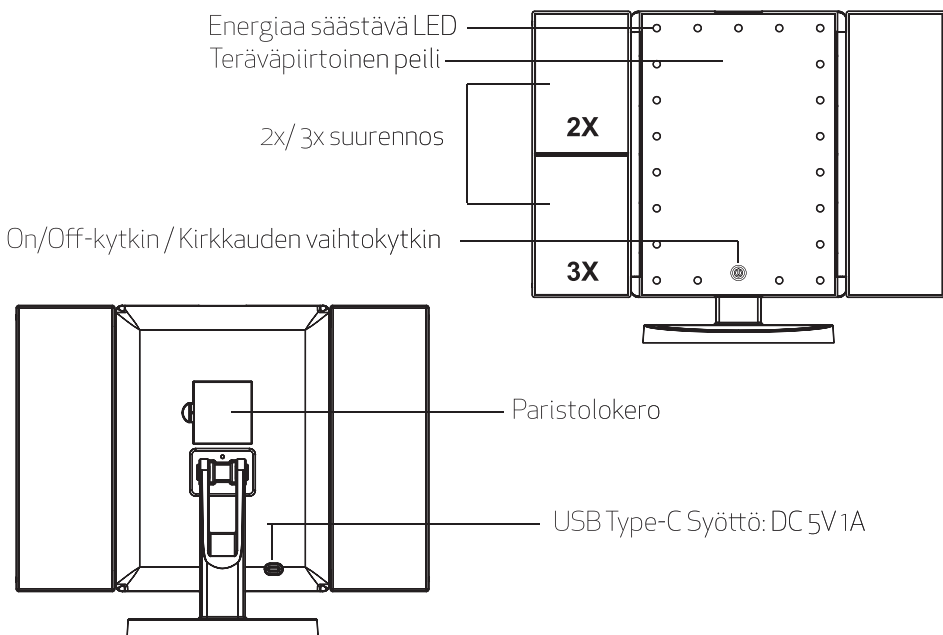
Power Finland:
<https://www.power.fi/tuki/asiakaspalvelu/>
T: 0305 0305

Power Sverige:
<https://www.power.se/kundsservice/>
T: 08 517 66 000

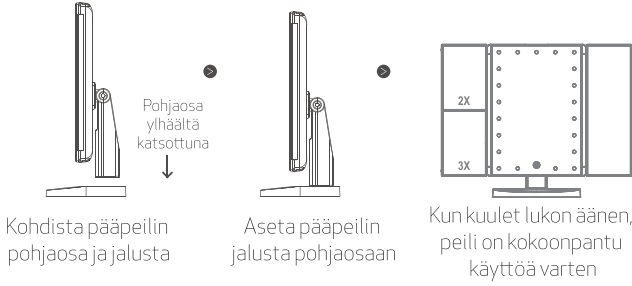
TÄRKEITÄ OHJEITA

- ❗ Lue käyttöohjeet huolellisesti ennen käyttöä.
- ❗ Älä pura osiin tai kasaa tuotetta uudelleen.
- ❗ Paina kosketusanturipainiketta kunnolla.
- ❗ Älä sijoita tuotetta märkään ympäristöön akkukeston lyhenemisen välttämiseksi.
- ❗ Kytke virta pois päältä ja vältä suoraa auringonvaloa, jos peiliä ei käytetä tai se varastoidaan pitkäksi aikaa. Säilytä lasten ulottumattomissa.
- ❗ Varmista ennen käyttöä, että latauslaitteesi on riittävä peilin nimellisjännitteelle.
- ❗ Älä sijoita tuotetta lähelle tulta tai tuleen välttääksesi tulipalon tai räjähdyksen.
- ❗ Lopeta käyttö välittömästi, jos ilmenee poikkeavaa toimintaa.
- ❗ Kun tuotetta ei käytetä tai säilytetä pitkään aikaan, poista paristot.

Tuotteen yleiskatsaus



Kokoamis menetelmä



Käyttöohjeet



Varmista, että 4 kpl AAA-paristoja on asennettu oikein tai että Type-C-kaapeli on liitetty oikein.
Käytä sovitinta: DC 5V 1A.

Paina peilipaneelissa olevaa kosketusantur ikytkintä, jolloin peili syttyy.

Kosketa uudelleen, niin valot sammuvat

Pidä sormi virtakytkimellä sääätäksesi valon kirkkautta.

Huolto ja kunnossapito

1. Kunnossapito EI ole tarpeen. Huollettavia osia ei ole.
2. Pidä peili kuivana; kosteus vähentää tuotteen herkkyyttä.
3. Kytke virta pois päältä ennen puhdistusta. Peilin pinta tulee puhdistaa lasinpuhdistusaineella; varmista, että peili on kokonaan kuiva ennen käyttöä.

TEKNISETTIEDOT:

Malli: GLARE Paristo: 1,5VAAA x4 (pois lukien)

USB Type-C Syöttö: DC 5V 1A

(C-tyypin USB-kaapeli mukana, sovitinta ei sisällytetty)



Tämä tuotteeseen tai ohjeisiin merkitty symboli tarkoittaa, että sähkölaitteet ja elektroniikka on hävitettävä käyttökänsä päätyttyä erillään kotitalousjätteestä. EU:ssa on kierrätystä varten erillisiä keruujärjestelmiä. Jos haluat lisätietoja, ota yhteys paikallisviranomaisiin tai tuotteen myyneeseen liikkeeseen.

Power International AS,
PO Box 523, N-1471 Lørenskog, Norway

Power Norjassa:
<https://www.power.no/kundeservice/>
P: 21 00 40 00

Expert Tanskassa:
<https://www.expert.dk/kundeservice/>
P: 70 70 17 07

Power Tanskassa:
<https://www.power.dk/kundeservice/>
P: 70 33 80 80

Punkt 1 Tanskassa:
<https://www.punkt1.dk/kundeservice/>
P: 70 70 17 07

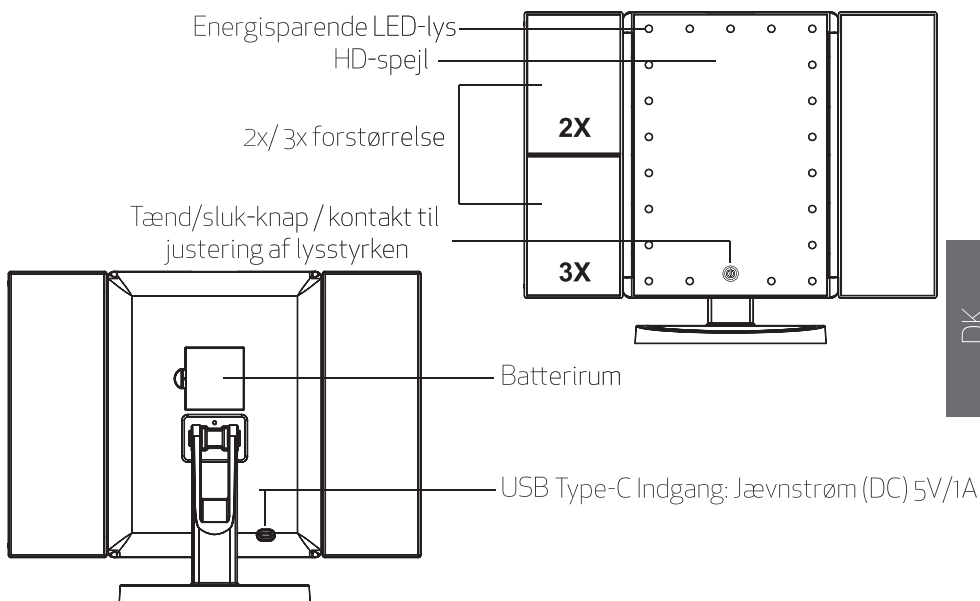
Power Suomessa:
<https://www.power.fi/tuki/asiakaspalvelu/>
P: 0305 0305

Power Sverige:
<https://www.power.se/kundservice/>
P: 08 517 66 000

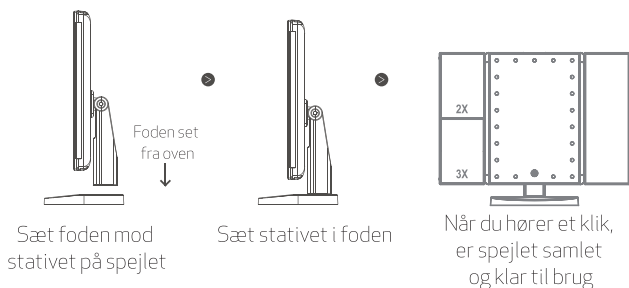
VIGTIGE INSTRUKTIONER

- ❗ Læs disse instruktioner grundigt før brug.
- ❗ Produktet må ikke skilles ad eller ændres.
- ❗ Tryk rigtigt på touch-knappen.
- ❗ Produktet må ikke anbringes i våde omgivelser, da dette forkorter batteriets levetid.
- ❗ Hvis produktet ikke skal bruges i længere tid eller sætte til opbevaring, skal du slukke for strømmen og undgå, at sætte produktet i direkte sollys. Produktet skal ude af børns rækkevidde.
- ❗ Sørg for, at din opladningen er kratig nok til, at oplade produktet før brug.
- ❗ Undgå, at produktet kommer i nærheden af ild, da det kan gå i brand eller eksplodere.
- ❗ Hold straks op med, at bruge apparatet, hvis det ikke virker ordentligt.
- ❗ Tag batterierne ud, hvis produktet ikke skal bruges i længere tid.

Produktoversigt



Sådan samles produktet



Betjeningsvejledning



Sæt 4 stk. AAA-batterier i batterirummet, eller tilslut et Type-C-kablet.

Ved brug af en adapter:
Jævnstrøm (DC) 5V/1A

Tryk på berøringssensorknappen på spejlet, hvorefter spejlet begynder at lyse

Tryk igen, hvorefter lyset slukker.

Hold fingeren på tænd/sluk-knappen for at justere lysets lysstyrke.

Pleje og vedligeholdelse

1. Vedligeholdelse er IKKE påkrævet. Der er ingen ser vicedele i apparatet.
2. Hold spejlet tørt. Fugt reducerer produktets følsomhed.
3. Sluk for strømmen før rengøring. Spejlets overflade skal rengøres med glasrens. Sørg for, at spejlet er helt tørt før brug.

SPECIFIKATIONER:

Model: GLARE Batteri: 4 stk. AAA-batterier på 1,5V (medfølger ikke)
USB Type-C Indgang: Jævnstrøm (DC) 5V/1A
(Type-C USB-kabel medfølger. Adapteren medfølger ikke)



Dette symbol på produktet eller i vejledningen betyder, at det udtjente elektriske eller elektroniske udstyr ikke må bortskaffes sammen med husholdningsaffald. I EU-lande findes der separate indsamlingssystemer til genbrug. Kontakt de lokale myndigheder eller forhandleren for at få yderligere information.

Power International AS,
PO Box 523, N-1471 Lørenskog, Norway

Power Norge:
<https://www.power.no/kundeservice/>
T: 21 00 40 00

Expert Danmark:
<https://www.expert.dk/kundeservice/>
T: 70 70 17 07

Power Danmark:
<https://www.power.dk/kundeservice/>
T: 70 33 80 80

Punkt 1 Danmark:
<https://www.punkt1.dk/kundeservice/>
T: 70 70 17 07

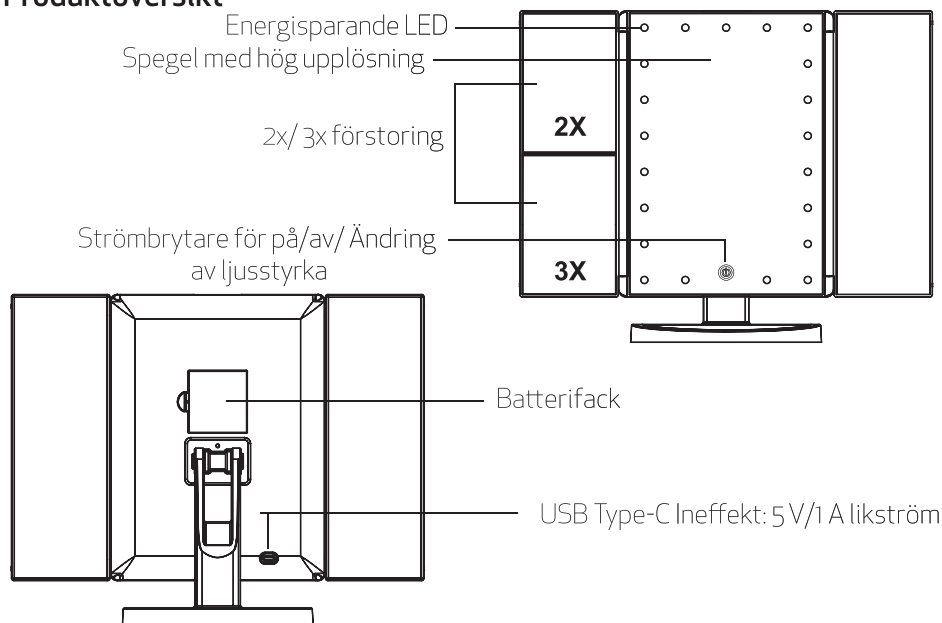
Power Finland:
<https://www.power.fi/tuki/asiakaspalvelu/>
T: 0305 0305

Power Sverige:
<https://www.power.se/kundsservice/>
T: 08 517 66 000

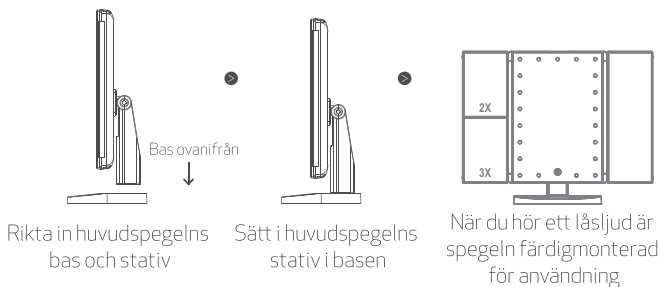
VIKTIGA INSTRUKTIONER

- ❗ Läs igenom anvisningarna noggrant innan användning.
- ❗ Ta inte isär eller återmontera produkten.
- ❗ Tryck ordentligt på beröringssensorn.
- ❗ Placera inte produkten i en våt miljö då detta kan minska batteriets livslängd.
- ❗ Stäng av strömmen och undvik direkt solljus om den inte används eller förvaras under en längre tid. Håll borta från barn.
- ❗ Kontrollera att din laddningsanordning är lämplig för speglens spänning innan du använder den.
- ❗ Närma dig inte produkten och lägg den inte i eld då det kan uppstå en brand eller explosion.
- ❗ Sluta använda produkten omedelbart om ett onormalt tillstånd uppstår.
- ❗ Ta ur batterierna när produkten inte används eller förvaras under en längre tid.

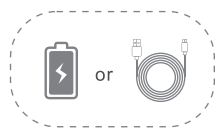
Produktöversikt



Montering



Användning



Kontrollera att 4st AAA-batterier är korrekt installerade eller att Type-C-kabeln är korrekt ansluten.

Använd adapter: 5 V/1 A likström.



Tryck på touchsensorn på spegelpanelen så tänds spegeln.



Tryck igen så släcks lamporna.



Håll fingret

på strömbrytaren för att justera ljusstyrkan.

Skötsel och underhåll

1. Underhåll krävs INTE. Det finns inga servicedelar.
2. Håll spegeln torr. Fukt minskar apparatens känslighet.
3. Stäng av före rengöring. Spegelns yta ska rengöras med glasrengöringsmedel, se till att spegeln är helt torr innan den används.

SPECIFIKATION:

Modell: GLARE Batteri: 1,5 V AAA x4 (ej inkluderade)

USB Type-C Ineffekt: 5 V/1 A likström

(USB-kabel Type-C medföljer, adapter ingår inte)



Denna symbol på produkten eller i instruktionerna betyder att dina elektriska och elektroniska apparater ska källsorteras när de är förbrukade och att de inte får slängas i hushållssoporna. Det finns särskilda insamlingsystem för återvinning inom EU. För ytterligare information, kontakta din kommun eller återförsäljaren där du köpte produkten.

Power International AS,
PO Box 523, N-1471 Lørenskog, Norway

Power Norge:
<https://www.power.no/kundeservice/>
T: 21 00 40 00

Expert Danmark:
<https://www.expert.dk/kundeservice/>
T: 70 70 17 07

Power Danmark:
<https://www.power.dk/kundeservice/>
T: 70 33 80 80

Punkt 1 Danmark:
<https://www.punkt1.dk/kundeservice/>
T: 70 70 17 07

Power Finland:
<https://www.power.fi/tuki/asiakaspalvelu/>
T: 0305 0305

Power Sverige:
<https://www.power.se/kundsservice/>
T: 08 517 66 000