

point

Deep Fryer 2.5L

PODF5000
User Manual

LIFE MADE EASIER

GB

Thank you for purchasing your new Point Deep Fryer 2.5L. These operating instructions will help you use it properly and safely. We recommend that you spend some time reading this instruction manual in order that you fully understand all the operational features it offers. Read all the safety instructions carefully before use and keep this instruction manual for future reference.

NO

Takk for at du kjøpte denne nye Point Frityrkoker 2,5 L. Denne bruksanvisningen vil hjelpe deg med å bruke den på en trygg og riktig måte. Vi anbefaler at du tar deg tid til å lese gjennom hele bruksanvisningen for å bli fortrolig med alle funksjonene som tilbys. Les alle sikkerhetsanvisningene nøye før bruk, og oppbevar bruksanvisningen for fremtidig referanse.

FI

Kiitos, kun ostit uuden Point 2,5 L:n Friteerauskeittimen. Nämä käyttöohjeet opastavat sinua käyttämään laitetta oikein ja turvallisesti. Suosittelemme, että käytät hieman aikaa tämän käyttöohjeen lukemiseen, jotta ymmärrät täysin kaikki laitteen toiminnot. Lue kaikki turvallisuusohjeet huolellisesti ennen laitteen käyttöä ja säilytä käyttöopas myöhempää tarvetta varten.

DK

Tak for købet af din nye Point Frituregryde 2,5L. Disse brugervejledninger hjælper dig med at bruge dette apparat rigtigt og sikkert. Vi anbefaler, at du læser denne brugervejledning, så du får en fuld forståelse af hvordan alle funktionerne virker. Læs sikkerhedsforskrifterne grundigt inden brug, og gem denne brugervejledning til senere brug.

SE

Tack för att du köpt din nya Point Fritös 2,5 L. Denna bruksanvisning hjälper dig att använda den på ett säkert och korrekt sätt. Vi rekommenderar att du tar dig tid att läsa igenom denna bruksanvisning för att till fullo förstå alla driftfunktioner som den erbjuder. Läs noga igenom alla säkerhetsinstruktioner före användning och spara bruksanvisningen för framtida bruk.

Instruction Manual - English	page	4 - 13
Bruksanvisning - Norsk	side	14 - 23
Käyttöopas - Suomi	sivu	24 - 33
Brugervejledning - Dansk	side	34 - 43
Bruksanvisning - Svenska	sida	44 - 53

GB

NO

FI

DK


SE

IMPORTANT INSTRUCTIONS

Read and save these important safety instructions:

1. This appliance shall not be used by children from under 8 years. This appliance can be used by children aged 8 years and older if they are continuously supervised. This appliance can be used by people with reduced physical, sensory or mental capabilities or lack of experience and knowledge if they are supervised or instructed on the safe use of the appliance and understand the hazards involved.
2. Keep the appliance and its cord out of reach of children younger than 8 years.
3. Cleaning and user maintenance shall not be carried out by children.
4. Cooking appliances should be positioned in a stable place, with the handles (if any) positioned to avoid spillage of the hot liquids.
5. If the supply cord is damaged, it must be replaced by the manufacturer, its service agent or similarly qualified persons in order to avoid a hazard.
6. This appliance is intended to be used in household and similar applications such as: staff kitchen areas in shops, offices and other working environments; farmhouses; by clients in hotels, motels and other residential type environments; bed and breakfast type environments.
7. Regarding the instructions for cleaning the surfaces which come in contact with food or oil, please refer to the paragraph "CLEANING AND MAINTENANCE" of the manual.
8. This appliance is not intended to be operated by means of an external timer or separate remote-control system.
9. Before inserting the plug into the mains socket, please check that the voltage and frequency comply with the specifications on the rating label.

10. If an extension cord is used it must be suited to the power consumption of the appliance, otherwise overheating of the extension cord and/or plug may occur. There is a potential risk of injuries from tripping over the extension cord. Be careful to avoid dangerous situations.
11. Disconnect the mains plug from the socket when the appliance is not in use and before cleaning.
12. Ensure that the mains cable is not hung over sharp edges and keep it away from hot objects and open flames.
13. Do not immerse the appliance or the mains plug in water or other liquids. There is danger to life due to electric shock!
14. To remove the plug from the plug socket, pull the plug. Do not pull the power cord.
15. Do not touch the appliance if it falls into water. Remove the plug from its socket, turn off the appliance send it to an authorized service center for repair.
16. Do not plug or unplug the appliance from the electrical outlet with wet hands.
17. Never attempt to open the housing of the appliance, or to repair the appliance yourself. This could cause electric shock.
18. Never leave the appliance unattended during use.
19. This appliance is not designed for commercial use.
20. Do not use the appliance for other than intended use.
21. Do not wind the cord around the appliance and do not bend it.
22. Place the appliance on a stable, level surface from which it cannot fall off.

23. Do not operate the machine without supervision, if you have to leave while the device is operating, always switch it off or remove the plug from the socket (pull the plug itself, not the lead).
24. Do not move the device when the fat is liquid/hot.
25. Always use the frying basket for deep-frying.
26. Always make sure the oil tank is dry and free of water before use. If not, the hot oil can be blown out of the tank and burn and injure people, as the oil and the water have different boiling temperatures
27. Warning: Never mix fats and oils. Different types of oils and fats may have different boiling and smoke temperatures, which makes mixing them dangerous.
28.  **Caution, hot surface.**

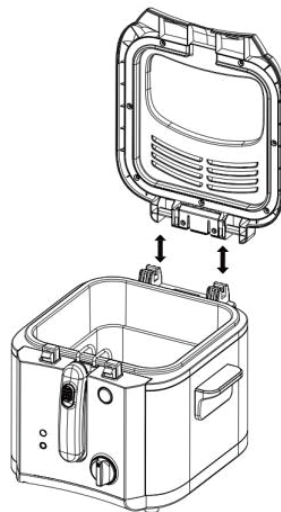
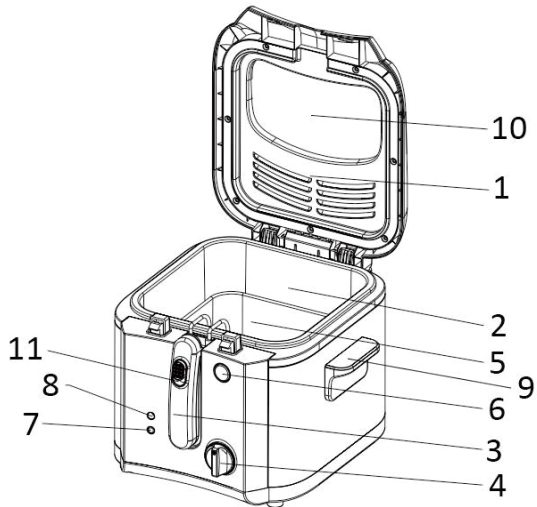
WARNING!! Please do not touch the surface while in use. The temperature of accessible surfaces is high when the appliance is operating.

CAUTION

1. Always place the deep fryer on a stable surface and keep all flammable materials away.
2. Make sure that the deep fryer is not near or on a switched-on hot plate.
3. Never use the deep fryer without oil or fat because this could damage the unit.
4. Never move the deep fryer during use. The oil becomes very hot and you can get burned. Wait to move the deep fryer until the oil has cooled down.
5. Never immerse the unit in water.
6. Never leave the deep fryer unattended while in use. Always ensure the safety of children if they are near the deep fryer.
7. If the deep fryer and/or cord are damaged, they must be repaired by a professional service department.
8. Do not try to repair the unit by yourself, neither to replace a damaged cord. This requires special tools.
9. Be sure not to damage the heating element. (Do not bend or dent.)

PRODUCT OVERVIEW

1. Lid
2. Oil tank
3. Frying basket handle
4. Adjustable thermostat
5. Frying basket
6. Lid opening button
7. Power light
8. Heating light
9. Carrying handle (on both sides)
10. View window
11. Handle button



Note:

- you can take off the lid from the appliances simply by lifting the lid upwards when the lid forms a right angle with the main housing.
- There is an unmovable filter inside the lid.

OPERATING INSTRUCTION

Check before turning on the machine

1. Check that power cable is in good condition.
2. The product uses a 220-240V AC power supply, before use, confirm that the rated current of the power socket meets the local requirements with safe grounding device, if not, replace it with a suitable socket.

BEFORE USE

First read all instructions before use and retain them for later reference. Before first use, remove the packing materials. Then, wash the accessories in warm water. Dry them well before use. Make sure that the electrical parts remain dry. The deep fryer is equipped with an adjustable thermostat and indicator lights.

HOW TO OPERATE THE DEEP FRYER

1. Never switch on the deep fryer without oil or fat, as this could damage the machine. Also, do not place any other liquids such as water or other substances in the tank.
2. Place the deep fryer on a dry, stable surface.
3. Since the deep fryer becomes hot during use, make sure that it is not too close to other objects.
4. Press the lid opening button to open the lid. Unfold the handle of the frying basket upwards until it's fixed to lock position (You will hear a "click" sound). Remove the frying basket from the appliance.
5. Fill the deep fryer with the desired amount of oil or fat. Make sure that it is filled not less than minimum level ("MIN") and not higher than the maximum level ("MAX") as indicated on the inside of the tank. For best results, we recommend that you use good quality vegetable oil or shortening for deep frying and do not mix different kinds of oil together.
6. Put back the frying basket and move the button on the handle to unlock the handle to its original place. Close the lid.
7. Connect the power plug to a suitable outlet. The power light will illuminate.
8. Set the thermostat to the required temperature setting; the heating light will illuminate.
9. The heating light will go out when the temperature you have selected has been reached. Always wait until the selected temperature has been reached. To keep the oil at the selected temperature, the thermostat repeatedly goes on and off, and the heating light goes on and off as well.
10. Open the lid. Unfold the handle of the frying basket upwards until it's fixed to lock position.
11. Place the food to be deep-fried into the basket. For the best result, put dry food into the basket.
12. Close the lid and you can check the process from the view window.
13. Open the lid and raise the basket again when the frying time has elapsed.
14. After frying, let the product drip dry, never shake the basket.
15. Set the thermostat to the position "MIN".
16. Remove the plug from the outlet.

FRYING TABLE

The frying time in this chart is a guide and should be adjusted to suit the different quantities or thickness of the food and to suit your own taste.

FOOD	TEMPERATURE	TIME(MINUTES)
Mushrooms	160°C	4-6
Breaded cod fillets	160°C	4-6
Chicken drumsticks	170°C	9-11
Scampi	180°C	4-5
Chips	180°C	6-7
Doughnuts	180°C	3-4
Onion rings	190°C	3-4
Frozen chips	190°C	8-10

TO REPLACE THE OIL

Make sure that the deep fryer and the oil have totally cooled off before replacing the oil. Replace the oil regularly. This is definitely necessary if the oil becomes dark or takes on a different odour. In any case, replace the oil after every 10 times' usage. Replace the oil completely; do not mix old and new oil. Dispose of discarded cooking oil according to your area's municipal waste regulations.

THERMOSTAT

The adjustable thermostat will switch off the deep fryer automatically. This can happen if temperature setting of the deep fryer is reached. If the adjustable thermostat switches off the deep fryer, please do not mind it. It will be ready for work again automatically when temperature is lower than your setting temperature.

CLEANING AND MAINTENANCE

1. Clean the deep fryer on both the inside and outside regularly.
2. Clean the outside of the deep fryer with a damp cloth and dry with a soft clean cloth.
3. Never use abrasive cleaners or sponges.
4. The frying basket and removable lid can be cleaned in warm soapy water, but only the frying basket is dishwasher safe. Dry them well before using again.
5. Never immerse the main housing into water or any other liquids.

TROUBLESHOOTING

If the product does not operate or does not operate properly, first check according to the following list. If the reason the product does not operate or does not operate properly is not included in the following list, the product may have failed. At this time, it is recommended to send the product to the dealer for repair.

Problem	Possible Cause	Solution
After the power is engaged, the heater does not work.	The plug may not be correctly inserted into the mains power socket.	Check whether the plug is properly inserted into the mains power socket.
The heater suddenly stops during heating.	The temperature exceeds the threshold of the thermal cut-off.	The system will automatically cut off the power supply. Cool the heater down before using again.

CLEANING AND STORAGE

It is recommended that the heater be cleaned at least one time during the operating season in order to provide the optimum level of performance. ALWAYS TURN THE POWER SWITCH OFF AND UNPLUG THE APPLIANCE BEFORE CLEANING. Be sure to save the box for seasonal storage.

- Turn the heater "OFF", unplug the appliance and wait for the heater to cool down.
- Use a dry cloth to clean the external surfaces of the heater.
- Do not use any cleaning agents or detergents.
- Never immerse the heater in water.
- Pack the appliance in the original carton and store it in a cool and dry place.

SPECIFICATION

Model: PODF5000

Rated voltage: 220-240V~ 50-60Hz

Rated power: 1450-1600W



This symbol on the product or in the instructions means that your electrical and electronic equipment should be disposed at the end of its life separately from your household waste. There are separate collection systems for recycling in the EU. For more information, please contact the local authority or the retailer where you purchased the product.

**Power International AS,
PO Box 523, 1471 Lørenskog, Norway**

Power Norge:

<https://www.power.no/kundeservice/>

T: 21 00 40 00

Expert Danmark:

<https://www.expert.dk/kundeservice/>

T: 70 70 17 07

Power Danmark:

<https://www.power.dk/kundeservice/>

T: 70 33 80 80

Punkt 1 Danmark:

<https://www.punkt1.dk/kundeservice/>

T: 70 70 17 07

Power Finland:

<https://www.power.fi/tuki/asiakaspalvelu/>

T: 0305 0305

Power Sverige:

<https://www.power.se/kundservice/>

T: 08 517 66 000

VIKTIGE INSTRUKSJONER

Les og oppbevar disse viktige sikkerhetsinstruksjonene

1. Apparatet skal ikke brukes av barn fra 0 til 8 år. Dette apparatet kan brukes av barn fra og med 8 år hvis de holdes under konstant tilsyn. Apparatet kan brukes av personer med reduserte fysiske, sensoriske eller mentale evner eller mangel på erfaring og kunnskap hvis de er under tilsyn eller har mottatt anvisning om bruk av apparatet på en sikker måte og forstår farene dette innebærer.
2. Hold apparatet og strømledningen utilgjengelige for barn under 8 år.
3. Rengjøring og brukervedlikehold må ikke utføres av barn.
4. Apparater til matlaging skal plasseres stabilt og håndtakene (hvis noen) skal plasseres slik at man unngår varme væsker.
5. Hvis strømledningen er skadet, må den skiftes av produsenten, produsentens servicerepresentant eller en tilsvarende kvalifisert person for å unngå fare.
6. Dette apparatet er tiltenkt bruk i husholdninger og lignende bruksområder som: personalrom i butikker, på kontorer og andre arbeidsplasser; på gårdsbruk og av gjester i hoteller, moteller og andre bosteder og enkle overnattingssteder.
7. Du finner instruksjoner for rengjøring av overflater som er i kontakt med mat i avsnittet «RENGJØRING OG VEDLIKEHOLD» i bruksanvisningen.
8. Dette apparatet er ikke beregnet på drift ved hjelp av et eksternt tidsur eller et separat fjernkontrollsystem.
9. Før du setter støpselet i stikkontakten, må du kontrollere at spenningen og frekvensen samsvarer med spesifikasjonene på merkeetiketten.

10. Hvis det brukes en skjøteledning, må den passe strømforbruket til apparatet, ellers kan det oppstå overoppheting av skjøteledningen og/eller støpselet. Det er en potensiell risiko for skader ved at man snubler over skjøteledningen. Vær forsiktig for å unngå farlige situasjoner.
11. Trekk støpselet ut av stikkontakten når apparatet ikke er i bruk og før rengjøring.
12. Sørg for at strømledningen ikke henger over skarpe kanter, og hold den unna varme gjenstander og åpen ild.
13. Apparatet eller støpslet må ikke dyppes i vann eller andre væsker. Det er fare for liv og lem fra elektrisk støt!
14. Trekk i støpselet for å trekke støpselet ut av stikkontakten. Ikke trekk i strømledningen.
15. Ikke berør apparatet hvis det faller i vann. Trekk støpselet ut av stikkontakten, slå av apparatet og send det til et autorisert servicesenter for reparasjon.
16. Ikke koble apparatet til/fra stikkontakt når du har våte hender.
17. Forsøk aldri å åpne kabinettet til apparatet eller å reparere apparatet på egen hånd. Dette kan føre til elektrisk støt.
18. La aldri apparatet stå uten tilsyn når det er i bruk.
19. Dette apparatet er ikke beregnet for kommersiell bruk.
20. Ikke bruk apparatet til annet enn beregnet formål.
21. Ikke før ledningen rundt apparatet, og ikke bøy den.
22. Apparatet må stå på en stabil, jevn overflate slik at det ikke kan falle av.

23. Ikke bruk maskinen uten tilsyn. Hvis du skal gå fra arbeidsplassen, må du alltid slå av maskinen eller trekke støpselet ut av stikkontakten (trekk i selve støpselet, ikke ledningen).
24. Ikke flytt enheten når fett er flytende/varmt.
25. Bruk alltid frityrkurven til frityrsteking.
26. Sørg alltid for at oljebeholderen er tørr og fri for vann før bruk. Hvis ikke kan den varme oljen sprenge ut av beholderen og brenne og skade folk, da olje og vann har forskjellig koketemperatur.
27. Advarsel: Bland aldri fett og olje. Ulike typer oljer og fett kan ha ulik koke- og røykpunkt, så det er farlig å blande dem.
- 28.



Forsiktig: varm overflate

ADVARSEL!! Ikke berør overflaten under bruk.

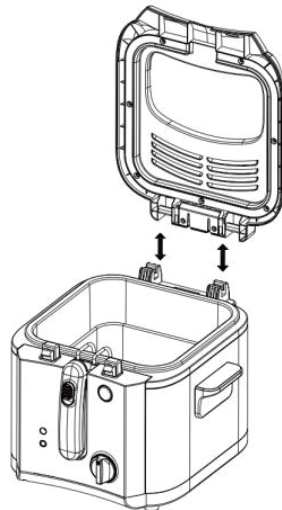
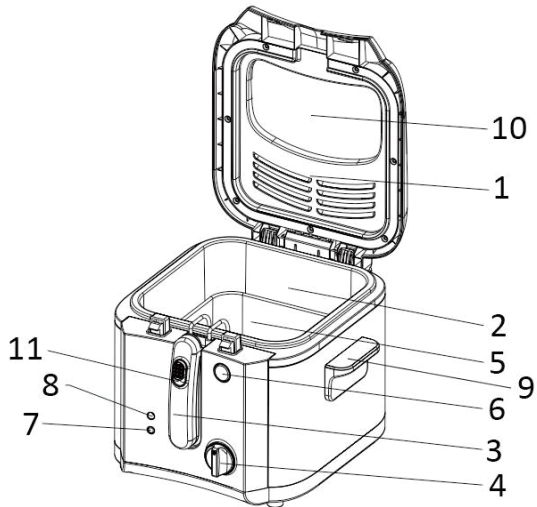
Temperaturen på overflater i nærheten av apparatet kan bli høy når det er i bruk.

Service

1. Plasser alltid frityrkokeren på et stabilt underlag, og hold alt brennbart materiale unna.
2. Sørg for at frityrkokeren ikke er i nærheten av eller på en påslått varmeplate.
3. Bruk aldri frityrkokeren uten olje eller fett, da dette kan skade enheten.
4. Flytt aldri frityrkokeren når den er i bruk. Oljen blir veldig varm, og du kan bli brent. Vent med å flytte frityrkokeren til oljen er avkjølt.
5. Enheten skal aldri senkes i vann.
6. La aldri frityrkokeren stå uten tilsyn mens den er i bruk. Sørg alltid for at barn er trygge hvis de er i nærheten av frityrkokeren.
7. Hvis frityrkokeren og/eller ledningen er skadet, må de repareres hos en profesjonell serviceavdeling.
8. Ikke prøv å reparere enheten selv, selv ikke for å erstatte en skadet ledning. Dette krever spesialverktøy.
9. Sørg for at du ikke skader varmeelementet. (Ikke bøy eller bulk.)

PRODUKTOVERSIKT

1. Lokk
2. Oljebeholder
3. Stekekurvens håndtak
4. Justerbar termostat
5. Stekekurv
6. Knapp for åpne lokket
7. Strømlampe
8. Varmelampe
9. Bærehåndtak (på begge sider)
10. Vindu
11. Håndtaksknapp



MERK:

- Du kan ta lokket av apparatet ved å løfte lokket oppover når lokket er i vinkel med hovedkabinettet.
- Det er et ubøyelig filter inne i lokket.

DRIFTSINSTRUKSER

Sjekk før du slår på maskinen

1. Kontroller at strømkabelen er i god stand.
2. Produktet bruker en 220–240 V vekselstrømforsyning. Før bruk må du kontrollere at merkestrømmen i stikkontakten oppfyller lokale krav med sikker jording. Hvis ikke bytter du ut med en egnet stikkontakt.

FØR BRUK

Les først alle instruksjonene før bruk og ta vare på dem for senere oppslag. Fjern emballasjen før første gangs bruk. Vask deretter tilbehøret i varmt vann. Tørk dem godt før bruk. Sørg for at de elektriske delene forblir tørre. Frityrkokeren er utstyrt med en justerbar termostat og indikatorlamper.

SLIK BRUKES FRITYRKOKEREN

1. Slå aldri på frityrkokeren uten olje eller fett, da det kan skade maskinen. Ikke plasser andre væsker som vann eller andre ting i beholderen.
2. Plasser frityrkokeren på en tørr, stabil overflate.
3. Siden frityrkokeren blir varm under bruk, må du passe på at den ikke står for nær andre gjenstander.
4. Trykk åpningsknappen for å åpne lokket. Brett ut håndtaket på stekekurven opp til den er festet i låst posisjon. (Du hører et «klikk».) Fjern stekekurven fra apparatet.
5. Fyll frityrkokeren med ønsket mengde olje eller fett. Sørg for at det er fylt over minimumsnivået («MIN») og under maksimumsnivået («MAX») som står på innsiden av beholderen. For best resultat anbefaler vi at man bruker vegetabilsk olje eller matfett av god kvalitet til frityrsteking og ikke blander ulike typer olje sammen.
6. Sett tilbake stekekurven og flytt knappen på håndtaket for å låse det opp til sin opprinnelige plass. Lukk lokket.
7. Sett støpselet inn i en egnet stikkontakt. Strømlampen lyser.
8. Still termostaten til ønsket temperatur, så lyser varmelampen.
9. Varmelampen slukkes når temperaturen du har valgt er nådd. Vent alltid til den valgte temperaturen er nådd. For å holde oljen ved den valgte temperaturen slås termostaten av og på flere ganger, og varmelampen slås også av og på.
10. Åpne lokket. Brett ut håndtaket på stekekurven opp til den er festet i låst posisjon.
11. Legg maten som skal friteres i kurven. For best resultat legger du tørr mat i kurven.
12. Lukk lokket og se fremgangen i vinduet.
13. Åpne lokket og løft kurven igjen når steketiden er ferdig.
14. La produktet dryppe seg tørt etter steking, og aldri rist kurven.
15. Sett termostaten i posisjonen «MIN».
16. Trekk støpslet ut av stikkontakten.

TABELL FOR FRITYRSTEKING

Steketidene i diagrammet er veiledende og bør justeres etter forskjellige mengder eller tykkelse på maten og etter din egen smak.

MATVARETYPE	TEMPERATUR	TID (MINUTTER)
Sopp	160°C	4-6
Panerte torskefileter	160°C	4-6
Kyllinglår	170°C	9-11
Scampi	180°C	4-5
Pommes frites	180°C	6-7
Smultringer	180°C	3-4
Løkringer	190°C	3-4
Frosne pommes frites	190°C	8-10

BYTTE OLJEN

Sørg for at friturekokeren og oljen er helt avkjølt før du bytter olje. Skift oljen regelmessig. Dette er absolutt nødvendig hvis oljen blir mørk eller får en annen lukt. Skift i alle fall ut oljen etter hver 10. gangs bruk. Skift oljen helt; ikke bland gammel og ny olje. Kassert matolje skal kastes i henhold til reglene som gjelder i din kommune.

TERMOSTAT

Den justerbare termostaten slår av friturekokeren automatisk. Dette kan skje hvis temperaturinnstillingen til friturekokeren er nådd. Hvis den justerbare termostaten slår av friturekokeren, er dette normalt. Den blir klar til bruk igjen automatisk når temperaturen er under den innstilte temperaturen.

RENGJØRING OG VEDLIKEHOLD

1. Rengjør friturekokeren på både innsiden og utsiden regelmessig.
2. Rengjør utsiden av friturekokeren med en fuktig klut, og tørk med av en myk, ren klut.
3. Bruk aldri skurende rengjøringsmidler eller svamper.
4. Stekekurven og det avtakbare lokket kan rengjøres i varmt såpevann, men det er kun friturekurven som tåler oppvaskmaskin. Tørk dem godt før du bruker dem igjen.
5. Ikke dypp hovedkabinettet i vann eller annen væske.

Feilsøking

Hvis produktet ikke fungerer, eller ikke fungerer som det skal, kan du først sjekke følgende liste. Hvis årsaken til at produktet ikke fungerer, eller ikke fungerer som det skal, ikke står i følgende liste, kan det være feil på produktet. I så fall bør du sende produktet til serviceavdelingen for reparasjon.

Problem	Mulig årsak	Løsning
Varmeovnen fungerer ikke selv om strømmen er koblet til.	Støpselet er kanskje ikke satt riktig inn i stikkontakten.	Sjekk at støpselet er satt riktig inn i stikkontakten.
Varmeovnen stopper plutselig under oppvarming.	Temperaturen er over grensen for termisk avslåing.	Systemet kutter strømforsyningen automatisk. Kjøl ned varmeovnen før du bruker den igjen.

RENGJØRING OG OPPBEVARING

Varmeovnen bør rengjøres minst én gang i løpet av sesongen for å gi optimal ytelse. SLÅ ALLTID AV STRØMBRYTEREN OG KOBLE UT VARMEOVNEN FØR RENGJØRING. Ta vare på esken for oppbevaring utenfor sesongen.

- Slå varmeovnen «AV», trekk ut støpselet, og vent på at varmeovnen avkjøles.
- Bruk en tørr klut til å rengjøre de utvendige overflatene på varmeovnen.
- Ikke bruk rengjøringsmidler eller vaskemidler.
- Varmeovnen skal aldri senkes i vann.
- Pakk varmeovnen inn i originalemballasjen, og oppbevar den på et kjølig og tørt sted.

SPESIFIKASJONER

Modell: PODF5000

Merkespenning: 220–240V~ 50–60Hz

Merkeeffekt: 1450–1600W



Dette symbolet på produktet eller i anvisningene betyr at det elektriske og elektroniske utstyret må leveres atskilt fra husholdningsavfall når det ikke lenger skal brukes. Det finnes egne innsamlingssystemer for resirkulering i EU. Du får nærmere informasjon ved å kontakte lokale myndigheter eller forhandleren du kjøpte produktet hos.

Power International AS,
Postboks Box 523, 1471 Lørenskog, Norge

Power Norge:
<https://www.power.no/kundeservice/>
T: 21 00 40 00

Expert Danmark:
<https://www.expert.dk/kundeservice/>
T: 70 70 17 07

Power Danmark:
<https://www.power.dk/kundeservice/>
T: 70 33 80 80

Punkt 1 Danmark:
<https://www.punkt1.dk/kundeservice/>
T: 70 70 17 07

Power Finland:
<https://www.power.fi/tuki/asiakaspalvelu/>
T: 0305 0305

Power Sverige:
<https://www.power.se/kundservice/>
T: 08 517 66 000

TÄRKEITÄ OHJEITA

Lue ja säilytä nämä tärkeät turvallisuusohjeet

1. Tätä laitetta eivät saa käyttää alle 8-vuotiaat lapset. Tätä laitetta voivat käyttää vähintään 8-vuotiaat lapset, jos heitä valvotaan jatkuvasti. Tätä laitetta voivat käyttää henkilöt, joilla on heikentyneet fyysiset tai henkiset kyvyt tai aistit, tai joilla ei ole kokemusta tai tietoa, jos heitä valvotaan tai opastetaan laitteen turvalliseen käyttöön ja jos he ymmärtävät siihen liittyvät vaarat.
2. Pidä laite ja sen johto alle 8-vuotiaiden lasten ulottumattomissa.
3. Lapset eivät saa suorittaa puhdistus- ja käyttäjän huoltotöitä.
4. Laite on sijoitettava vakaaseen paikkaan siten, että kahvat (jos niitä on) on sijoitettu siten, ettei kuumia nesteitä pääse roiskumaan.
5. Vaarojen välttämiseksi vahingoittuneen virtajohdon saa vaihtaa uuteen vain valmistaja, valmistajan valtuuttama huoltoedustaja tai muu vastaavalla tavalla pätevytetty henkilö.
6. Tämä laite on tarkoitettu käytettäväksi kotitalouksissa ja vastaavissa ympäristöissä, kuten: henkilökunnan keittiötiloissa kaupassa, toimistossa ja muissa työympäristöissä, maataloilla, hotelleissa, motelleissa ja muissa asuintyyppisissä ympäristöissä sekä bed and breakfast -tyyppisissä ympäristöissä.
7. Ruoan tai öljyn kanssa kosketuksiin joutuvien pintojen puhdistusohjeet löytyvät käyttöohjeen kohdasta "PUHDISTUS JA HUOLTO".
8. Tätä laitetta ei ole tarkoitettu käytettäväksi ulkoisen ajastimen tai erillisen kauko-ohjausjärjestelmän avulla.
9. Ennen kuin työnnät pistokkeen pistorasiaan, tarkista, että jännite ja taajuus ovat arvokilvessä olevien tietojen

10. Jos käytetään jatkojohtoa, sen on oltava sopiva laitteen virrankulutukseen nähden, sillä muuten jatkojohto ja/tai pistoke voivat ylikuumentua. Jatkojohtoon kompastuminen voi aiheuttaa loukkaantumisvaaran. Ole varovainen ja vältä vaarallisia tilanteita.
11. Irrota verkkopistoke pistorasiasta, kun laite ei ole käytössä ja ennen puhdistusta.
12. Varmista, että virtajohto ei roiku terävien reunojen yli ja pidä se kaukana kuumista esineistä ja avotulesta.
13. Älä upota laitetta tai verkkopistoketta veteen tai muihin nesteisiin. Sähköiskun aiheuttama hengenvaara!
14. Voit irrottaa pistokkeen pistorasiasta vetämällä pistokkeesta. Älä vedä virtajohdosta.
15. Älä koske laitteeseen, jos se putoaa veteen. Irrota pistoke pistorasiasta, sammuta laite ja lähetä se valtuutettuun huoltoliikkeeseen korjattavaksi.
16. Älä kytke laitetta pistorasiaan tai irrota sitä pistorasiasta märin käsin.
17. Älä koskaan yritä avata laitteen koteloita tai korjata laitetta itse. Tämä voi aiheuttaa sähköiskun.
18. Älä koskaan jätä laitetta ilman valvontaa käytön aikana.
19. Tätä laitetta ei ole suunniteltu kaupalliseen käyttöön.
20. Älä käytä laitetta muuhun kuin sille tarkoitettuun käyttöön.
21. Älä kierrä johtoa laitteen ympärille äläkä taivuta sitä.
22. Aseta laite vakaalle, tasaiselle alustalle, jolta se ei voi pudota.
23. Älä käytä keitintä ilman valvontaa, jos joudut poistumaan laitteen luota, kun se on toiminnassa, sammuta keitin aina tai irrota pistoke pistorasiasta (vedä itse pistokkeesta, älä johdosta).

24. Älä siirrä laitetta, kun rasva on nestemäistä/kuumaa.
25. Käytä aina paistokoria friteeraukseen.
26. Varmista aina ennen käyttöä, että öljysäiliö on kuiva ja ettei siinä ole vettä. Jos näin ei ole, kuuma öljy voi roiskua ulos säiliöstä ja polttaa ja vahingoittaa ihmisiä, koska öljyn ja veden kiehumislämpötilat eroavat toisistaan.
27. Varoitus: Älä koskaan sekoita rasvoja ja öljyjä. Eri tyyppisillä öljyillä ja rasvoilla voi olla erilaiset kiehumislämpötilat ja savuamispisteet, mikä tekee niiden sekoittamisesta vaarallista.

28.



Varoitus, kuuma pinta.

VAROITUS!! Älä koske pintaan käytön aikana.

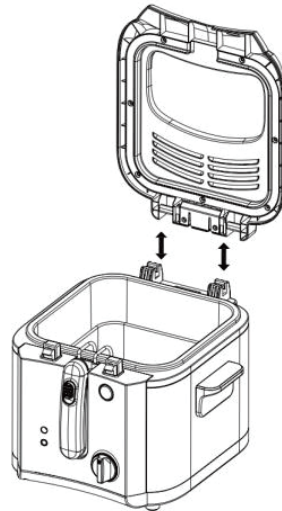
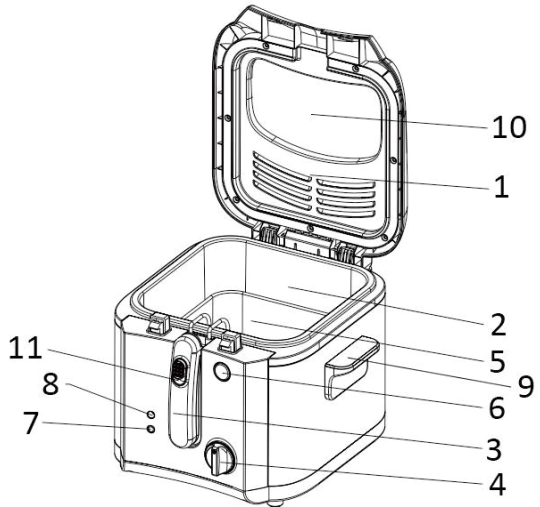
Käsiksupäästävien pintojen lämpötilat ovat korkea, kun laite on toiminnassa.

Huolto

1. Aseta friteerauskeitin aina vakaalle alustalle ja pidä kaikki syttyvät materiaalit poissa.
2. Varmista, että friteerauskeitin ei ole kytketyn keittolevyn lähellä tai päällä .
3. Älä koskaan käytä friteerauskeitintä ilman öljyä tai rasvaa, koska se voi vahingoittaa laitetta.
4. Älä koskaan siirrä friteerauskeitintä käytön aikana. Öljystä tulee hyvin kuumaa, ja voit saada palovammoja. Siirrä friteerauskeitin vasta, kun öljy on jäähtynyt.
5. Älä koskaan upota laitetta veteen.
6. Älä koskaan jätä friteerauskeitintä ilman valvontaa sen ollessa käytössä. Varmista aina lasten turvallisuus, jos he ovat friteerauskeittimen lähellä.
7. Jos friteerauskeitin ja/tai johto on vaurioitunut, ne on korjattava ammattitaitoisen huoltoliikkeen toimesta.
8. Älä yritä korjata laitetta itse äläkä vaihtaa vaurioitunutta johtoa. Tämä edellyttää erikoistyökaluja.
9. Varmista, ettet vahingoita lämmityselementtiä. (Älä taivuta tai kolhi.)

TUOTEKATSAUS

1. Kansi
2. Öljysäiliö
3. Paistokorin kahva
4. Säädetty termostaatti
5. Paistokori
6. Kannen avauspainike
7. Virtavallo
8. Lämmitysvalo
9. Kantokahva (molemmilla puolilla)
10. Katseluikkuna
11. Kahvan painike



HUOMAUTUS:

- Voit irrottaa kannen laitteesta yksinkertaisesti nostamalla kantta ylöspäin, kun kansi on suorassa kulmassa runkoa kohden.
- Kannen sisällä on irrottamaton suodatin.

TOIMINTAOHJEET

Tarkista ennen keittimen käynnistämistä

1. Tarkista, että virtajohto on hyvässä kunnossa.
2. Tuote käyttää 220-240V AC-virtalähdettä. Varmista ennen käyttöä, että pistorasian nimellisvirta vastaa paikallisia vaatimuksia turvallisen maadoituslaitteen kanssa. Jos näin ei ole, aseta se sopivaan pistorasiaan.

ENNEN KÄYTTÖÄ

Lue ensin kaikki ohjeet ennen käyttöä ja säilytä ne myöhempää tarvetta varten. Poista pakkausmateriaalit ennen ensimmäistä käyttökertaa. Pese sitten tarvikkeet lämpimällä vedellä. Kuivaa ne hyvin ennen käyttöä. Varmista, että sähköosat pysyvät kuivina. Friteerauskeittimessä on säädettävä termostaatti ja merkkivalot.

FRITEERAUSKEITTIMEN KÄYTTÖOHJEET

1. Älä koskaan käynnistä friteerauskeitintä ilman öljyä tai rasvaa, sillä se voi vahingoittaa laitetta. Älä myöskään laita säiliöön muita nesteitä, kuten vettä tai muita aineita. Aseta friteerauskeitin kuivalle, vakaalle alustalle.
2. Koska friteerauskeitin kuumenee käytön aikana, varmista, että se ei ole liian lähellä muita esineitä.
3. Avaa kansi painamalla kannen avauspainiketta. Taita paistokorin kahva ylöspäin, kunnes se on lukittunut lukitusasentoon (kuulet "naksahduksen"). Poista paistokori laitteesta. Täytä friteerauskeitin halutulla määrällä öljyä tai rasvaa. Varmista, että säiliö on täytetty vähintään vähimmäistasolle ("MIN") ja enintään säiliön sisäpuolella ilmoitetulle enimmäistasolle ("MAX"). Parhaan lopputuloksen saavuttamiseksi suosittelemme, että käytät paistamiseen hyvälaatuisia kasviöljyjä tai leivontarasvaa. Älä sekoita eri öljyjä keskenään.
4. Laita paistokori takaisin paikalleen ja siirrä kahvassa olevaa painiketta, jotta kahva vapautuu alkuperäiselle paikalleen. Sulje kansi.
5. Kytke verkkopistoke sopivaan pistorasiaan. Virran merkkivalo syttyy.
6. Aseta termostaatti haluttuun lämpötila-asetukseen; lämmitysvalo syttyy.
7. Lämmitysvalo sammuu, kun valitsemasi lämpötila on saavutettu. Odota aina, kunnes valittu lämpötila on saavutettu. Jotta öljy pysyisi valitussa lämpötilassa, termostaatti kytkeytyy toistuvasti päälle ja pois päältä, ja myös lämmitysvalo kytkeytyy päälle ja pois päältä.
8. Avaa kansi. Taita paistokorin kahva ylöspäin, kunnes se on kiinnittynyt lukitusasentoon.
9. Aseta friteerattava ruoka koriin. Parhaan tuloksen saat, kun laitat koriin kuivaa ruokaa.
10. Sulje kansi. Voit tarkastella paistumista katseluikkunasta.
11. Avaa kansi ja nosta kori uudelleen, kun paisto-aika on kulunut.
12. Anna tuotteen kuivua paistamisen jälkeen, älä koskaan ravista koria.
13. Aseta termostaatti asentoon "MIN".
14. Irrota pistoke pistorasiasta.

PAISTOTAULUKKO

Tämän taulukon paisto aika on ohjeellinen, ja sitä on säädettävä ruoan eri määrien tai paksuuden ja oman maun mukaan.

RUOKATYYPPI	LÄMPÖTILA	AIKA (MINUUTIT)
Sienet	160°C	4-6
Paneroidut turskapalat	160°C	4-6
Kanan koiripalat	170°C	9-11
Katkaravut	180°C	4-5
Perunalastut	180°C	6-7
Donitsit	180°C	3-4
Sipulirenkaat	190°C	3-4
Pakastetut ranskalaiset	190°C	8-10

ÖLJYN VAIHTAMINEN

Varmista, että friteerauskeitin ja öljy ovat jäähtyneet täysin ennen öljyn vaihtamista. Vaihda öljy säännöllisesti. Tämä on ehdottomasti tarpeen, jos öljy muuttuu tummaksi tai siihen tulee hajua. Vaihda öljy joka tapauksessa 10 käyttökerran jälkeen. Vaihda öljy kokonaan; älä sekoita vanhaa ja uutta öljyä. Hävitä käytöstä poistettu ruokaöljy alueesi kunnallisten jätemäärysten mukaisesti.

TERMOSTAATTI

Säädettävä termostaatti sammuttaa friteerauskeittimen automaattisesti. Näin voi tapahtua, jos friteerauskeittimen lämpötila-asetus saavutetaan. Jos säädettävä termostaatti sammuttaa friteerauskeittimen, älä välitä siitä. Se on jälleen käyttövalmis automaattisesti, kun lämpötila on alhaisempi kuin asetuslämpötila.

PUHDISTUS JA HUOLTO

1. Puhdista friteerauskeitin sekä sisä- että ulkopuolelta säännöllisesti.
2. Puhdista friteerauskeittimen ulkopuoli kostealla liinalla ja kuivaa pehmeällä puhtaalla liinalla.
3. Älä koskaan käytä hankaavia puhdistusaineita tai sieniä.
4. Paistokori ja irrotettava kansi voidaan puhdistaa lämpimällä saippuavedellä, mutta vain paistokori on astianpesukoneen kestävä. Kuivaa ne hyvin ennen uutta käyttöä.
5. Älä koskaan upota pääkoteloa veteen tai muihin nesteisiin.

Vianmääritys

Jos tuote ei toimi tai ei toimi oikein, tarkista ensin seuraava luettelo. Jos syy, jonka vuoksi tuote ei toimi tai ei toimi kunnolla, ei ole seuraavassa luettelossa, tuote on saattanut vioittua. Tällöin on suositeltavaa lähettää tuote huoltoon korjattavaksi.

Ongelma	Mahdollinen syy	Ratkaisu
Kun virta on kytketty, lämmitin ei toimi.	Pistoketta ei ehkä ole asetettu oikein pistorasiaan.	Tarkista, että pistoke on asetettu kunnolla verkkopistorasiaan.
Lämmitin pysähtyy yhtäkkiä lämmityksen aikana.	Lämpötila ylittää lämpökatkaisun kynnysarvon.	Järjestelmä katkaisee virransyötön automaattisesti. Jäähdytä lämmitin ennen uutta käyttöä.

PUHDISTUS JA VARASTOINTI

On suositeltavaa, että lämmitin puhdistetaan vähintään kerran käyttökauden aikana, jotta se toimisi optimaalisesti.

KYTKE AINA VIRTAKYTKIN POIS PÄÄLTÄ JA IRROTA LAITE PISTORASIESTA ENNEN PUHDISTUSTA. Säilytä laatikko kausittaista säilytystä varten.

- Kytke lämmitin pois päältä, irrota laite pistorasiasta ja odota, että lämmitin jäähtyy.
- Puhdista lämmittimen ulkopinnat kuivalla liinalla.
- Älä käytä mitään puhdistus- tai pesuaineita.
- Älä koskaan upota lämmitintä veteen.
- Pakkaa laite alkuperäiseen pakkaukseen ja säilytä sitä viileässä ja kuivassa paikassa.

TEKNISET TIEDOT

Malli: PODF5000

Nimellisjännite: 220-240V~ 50-60Hz

Nimellisteho: 1450-1600W



Tämä tuotteeseen tai ohjeisiin merkitty symboli tarkoittaa, että sähkölaitteet ja elektroniikka on hävitettävä käyttökänsä päättyessä erillään kotitalousjätteestä. EU:ssa on kierrätystä varten erilliset keruujärjestelmät. Jos haluat lisätietoja, ota yhteys paikallisiin viranomaisiin tai tuotteen myyneeseen liikkeeseen.

Power International AS,
PO Box 523, 1471 Lørenskog, Norway

Power Norjassa:
<https://www.power.no/kundeservice/>
P: 21 00 40 00

Expert Tanskassa:
<https://www.expert.dk/kundeservice/>
P: 70 70 17 07

Power Tanskassa:
<https://www.power.dk/kundeservice/>
P: 70 33 80 80

Punkt 1 Tanskassa:
<https://www.punkt1.dk/kundeservice/>
P: 70 70 17 07

Power Suomessa:
<https://www.power.fi/tuki/asiakaspalvelu/>
P: 0305 0305


Power Ruotsissa:
<https://www.power.se/kundservice/>
P: 08 517 66 000

VIGTIGE INSTRUKTIONER

Læs og gem disse vigtige sikkerhedsinstruktioner

1. Dette apparat må ikke bruges af børn fra 0-8 år. Dette apparat kan bruges af børn over 8 år, hvis de er under konstant opsyn. Dette apparat kan bruges af personer med nedsatte fysiske, sansemæssige eller mentale evner, eller med mangel på erfaring eller viden, hvis de er blevet instrueret i hvordan dette apparat bruges sikkert og forstår risikoen ved at bruge det.
2. Hold apparatet og dets ledningen utilgængeligt for børn under 8 år.
3. Rengøring og vedligeholdelse må ikke udføres af børn.
4. Køkkenapparater skal placeres i en stabil situation, med håndtagene (hvis nogen) sat på, for at undgå spild af varme væsker.
5. Hvis ledningen beskadiges, skal den udskiftes af enten producenten, serviceteknikeren eller af en tilsvarende kvalificeret person.
6. Dette apparat er beregnet til brug i husholdnings- og lignende steder som fx køkkener i butikker, kontorer og andre arbejdsmiljøer; gårdhuse og af kunder på hoteller, moteller og andre boligmiljøer; bed and breakfast-type miljøer.
7. For instruktionerne til rengøring af overflader, der kommer i kontakt med mad eller olie, bedes du venligst se afsnittet "RENGØRING OG VEDLIGEHOLDELSE" i brugsvejledningen.
8. Apparatet er ikke beregnet til brug med et eksternt ur eller et separat fjernbetjeningssystem.
9. Før du sætter stikket i stikkontakten, skal du se om spændingen og frekvensen er i overensstemmelse med specifikationerne på mærket.

10. Hvis der bruges en forlængerledning, skal den være egnet til apparatets strømforbrug, ellers kan forlængerledningen og/eller stikket overophede. Der er en potentiel risiko for personskader ved fald over forlængerledningen. Vær forsigtig og undgå farlige situationer.
11. Træk stikket ud af stikkontakten, når apparatet ikke bruges, og før det skal rengøres.
12. Undgå, at ledningen ikke hænger ud over skarpe kanter, og hold ledningen væk fra varme genstande og åben ild.
13. Apparatet og dets stik må ikke kommes i vand eller andre væsker. Dette er livsfare på grund af elektrisk stød!
14. Tag altid i selve stikket, når du trækker det ud af stikkontakten. Træk ikke i ledningen.
15. Apparatet må ikke røres, hvis det falder i vand. Træk stikket ud af stikkontakten, sluk for apparatet og send det til reparation på et autoriseret servicecenter.
16. Stikket til apparatet må ikke sættes i eller trækkes ud af stikkontakten med våde hænder.
17. Du må aldrig åbne apparatets kabinet, eller forsøge at reparere apparatet selv. Du kan få elektrisk stød.
18. Apparatet må ikke efterlades uden opsyn, når det er i brug.
19. Apparatet er ikke beregnet til erhvervsmæssig brug.
20. Apparatet må ikke bruges til andre formål end dem, det er beregnet til.
21. Vikl ikke ledningen rundt om apparatet og undgå at bøje den.
22. Placer apparatet på en stabil, plan overflade, hvorfra det ikke kan falde ned.

23. Apparatet må ikke bruges uden opsyn. Hvis du forlader arbejdspladsen, skal du altid slukke apparatet eller trække stikket ud af stikkontakten (træk i selve stikket, og ikke i ledningen).
24. Apparatet må ikke flyttes, når fedtet er flydende/varmt.
25. Brug altid friturekurven, når du frituresteger.
26. Sørg altid for, at oliebeholderen er tør og fri for vand før brug. Ellers kan den varme olie sprøjte ud af beholderen, hvilket kan føre til forbrændinger og personskader, da olie og vand har forskellig kogetemperatur.
27. Advarsel: Fedt og olier må aldrig blandes. Forskellige slags olier og fedtstoffer kan have forskellige koge- og røgtemperaturer, hvilket gør det farligt at blande dem.
28.  **Forsigtig, varm overflade.**

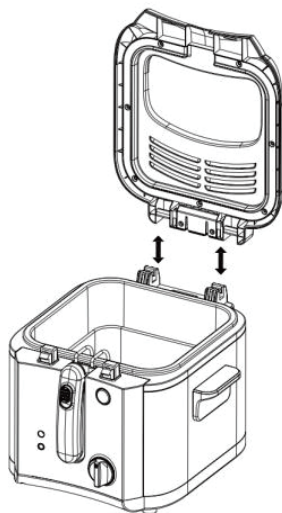
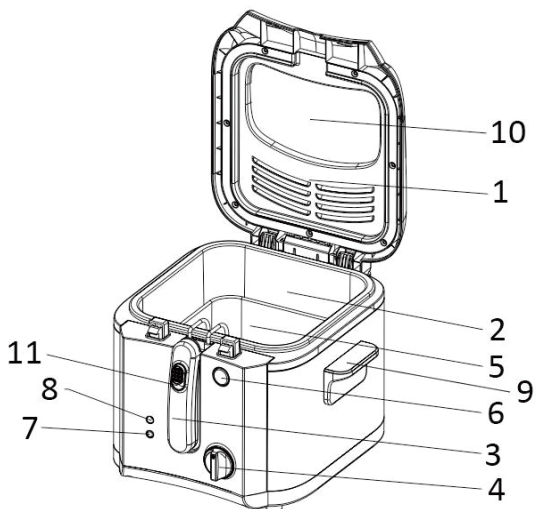
ADVARSEL!! Overfladerne må ikke røres, når apparatet er i brug. Temperaturen på de tilgængelige overflader er meget høj, når apparatet er i brug.

Servicering

1. Stil altid frituregryden på en stabil overflade og hold alle brændbare materialer væk.
2. Frituregryden må ikke være i nærheden af eller på en tændt kogeplade.
3. Frituregryden må aldrig bruges uden olie eller fedt, da dette kan beskadige den.
4. Frituregryden må aldrig flyttes under brug. Olien bliver meget varm, hvilket kan føre til forbrændinger. Vent med at flytte frituregryden, indtil olien har kølet helt ned.
5. Apparatet må aldrig nedsænkes i vand.
6. Frituregryden må aldrig efterlades uden opsyn, når den er i brug. Sørg altid for børns sikkerhed, hvis de er i nærheden af frituregryden.
7. Hvis frituregryden og/eller ledningen beskadiges, skal de repareres af en fagperson.
8. Du må ikke selv prøve at reparere produktet eller skifte en beskadiget ledning. Dette kræver specialværktøj.
9. Undgå, at beskadige varmelegemet. (Det må ikke bøjes eller få buler.)

PRODUKTOVERSIGT

1. Låg
2. Oliebeholder
3. Håndtag til stegekurv
4. Justerbar termostat
5. Stegekurv
6. Knap til at åbne låget
7. Strømindikator
8. Varmeindikator
9. Bærehåndtag (på begge sider)
10. Vis vindue
11. Knap på håndtag



BEMÆRK:

- Du kan tage låget af apparatet ved blot at løfte låget, indtil det er lodret.
- Der er et filter i låget, der ikke kan tages ud.

BRUGSVEJLEDNINGER

Kontroller følgende, inden du tænder for apparatet

1. Se, om ledningen er i god stand.
2. Produktet bruges med 220-240V vekselstrøm. Før brug skal du se, om mærkestrømmen i stikkontakten er i overensstemmelse med de lokale krav vedrørende jordforbindelse. Hvis dette ikke er tilfældet, skal stikkontakten skiftes med en egnet stikkontakt.

FØR BRUG

Læs alle vejledninger inden produktet tages i brug, og gem dem til senere reference. Fjern emballagen før første brug. Vask derefter tilbehøret i varmt vand. Tør tilbehøret grundigt af. Sørg for at de elektriske dele forbliver tørre. Frituregryden er udstyret med en justerbar termostat og indikatorlys.

SÅDAN BRUGES FRITUREGRYDEN

1. Frituregryden må aldrig tændes uden olie eller fedt i den, da dette kan beskadige den. Der må ikke komme andre væsker, såsom vand eller andre stoffer, i beholderen.
2. Frituregryden skal stilles på flad og stabil overflade.
3. Da frituregryden bliver varm under brug, må den ikke stilles for tæt på andre genstande.
4. Tryk på knappen til at åbne låget, for at åbne låget. Fold friturekurvens håndtag opad, indtil det låses fast (der lyder et "klik"). Tag stegekurven ud af apparatet.
5. Fyld frituregryden med den ønskede mængde olie eller fedt. Den skal fyldes op over minimumsmærket ("MIN") og under maksimummærket ("MAX"), der står på beholderens inderside. Du opnår de bedste resultater ved at bruge vegetabilsk olie af god kvalitet eller fedtstoffer, der er beregnet til friturestegning. Undgå, at blande forskellige slags olie.
6. Sæt stegekurven i apparatet og tryk på knappen på håndtaget for at låse håndtaget op til dets oprindelige sted. Luk låget.
7. Sæt strømstikket i en stikkontakt. Strømindikatoren begynder at lyse.
8. Sæt termostaten på den ønskede temperatur, hvorefter varmeindikatoren begynder at lyse.
9. Varmeindikatoren holder op med at lyse, når den valgte temperatur er nået. Vent altid, indtil den valgte temperatur er nået. For at holde olien på den valgte temperatur, tænder og slukker termostaten gentagne gange, og varmeindikatoren tænder og slukker også.
10. Åbn låget. Fold friturekurvens håndtag opad, indtil det låses fast.
11. Put fødevarerne, der skal frituresteges, i kurven. Det anbefales at bruge tørre fødevarer, der dette giver det bedste resultat.
12. Luk låget. Du kan holde øje med tilberedningsforløbet i vinduet.
13. Når tilberedningstiden er gået, skal du åbne låget og træk kurven op.
14. Efter tilberedningen skal du lade apparatet dryppe af. Kurven må aldrig rystes.
15. Sæt termostaten på "MIN".
16. Træk stikket ud af stikkontakten.

TILBEREDNINGSOVERSIGT

Tilberedningstiderne i denne oversigt er vejledende, og de skal tilpasses fødevarernes mængder eller tykkelse og til din egne præferencer.

MADTYPE	TEMPERATUR	TID (MINUTTER)
Champignoner	160°C	4-6
Panerede torskefileter	160°C	4-6
Kyllingelår	170°C	9-11
Store rejser	180°C	4-5
Pommes frites	180°C	6-7
Doughnuts	180°C	3-4
Løgringe	190°C	3-4
Frosne pommes frites	190°C	8-10

SÅDAN SKIFTES OLIE

Sørg for at frituregryden og olien har kølet helt ned, før du skifter olien. Olien skal regelmæssigt skiftes. Dette er absolut nødvendigt, hvis olien bliver mørk eller begynder at lugte. Under alle omstændigheder skal du olien skiftes efter 10 ganges brug. Skift al olien. Bland ikke gammel og ny olie. Bortskaf brugt madolie i henhold til reglerne for kommunalt affald i dit område.

TERMOSTAT

Den justerbare termostat slukker automatisk frituregryden. Dette sker bl.a. når frituregryden når den indstillede temperatur. Hvis den justerbare termostat slukker for frituregryden, betyder det ikke at der er et problem med apparatet. Apparatet går automatisk i gang igen, når temperaturen er lavere end den indstillede temperatur.

RENGØRING OG VEDLIGEHOLDELSE

1. Frituregryden skal regelmæssigt rengøres både indvendigt og udvendigt.
2. Tør frituregrydens yderside af med en fugtig klud, og derefter med en tør klud.
3. Den må aldrig rengøres med slibende rengøringsmidler eller svampe.
4. Friturekurven og det aftagelige låg kan rengøres i varmt sæbevand. Det er kun friturekurven, der tåler opvaskemaskine. Tør dem grundigt af før de bruges igen.
5. Selve apparatet må aldrig nedsænkes i vand eller andre væsker.

Fejlfinding

Hvis produktet ikke virker, eller det ikke virker ordentligt, skal du først kontrollere følgende liste. Hvis årsagen til, at produktet ikke virker eller ikke virker ordentligt, ikke findes på denne liste, er produktet muligvis gået i stykker. I dette tilfælde, anbefales det at sende produktet til forhandleren for reparation.

Problem	Mulig årsag	Løsning
Selvom der er tændt for strømmen, virker varmeapparatet ikke.	Stikket sidder muligvis ikke ordentligt i stikkontakten.	Se, om stikket sidder ordentligt i stikkontakten.
Varmeapparatet stopper pludseligt, mens det varmer.	Temperaturen er over grænsen for overophedning.	Systemet afbryder automatisk for strømforsyningen til apparatet. Lad varmeapparatet køle ned, før du bruger det igen.

RENGØRING OG OPBEVARING

Det anbefales at rengøre varmeapparatet mindst en gang for hver sæson, så det virker optimalt.

SLUK ALTID PÅ STIKKONTAKTEN OG TRÆK STIKKET UD AF STIKKONTAKTEN FØR RENGØRING. Gem emballagen til opbevaring uden for sæsonen.

- Stil varmeapparatet på "SLUK", træk stikket ud af stikkontakten og vent, indtil varmeapparatet er kølet af.
- Rengør varmeapparatets overflade med en tør klud.
- Brug ikke nogen rengøringsmidler eller rensesvæsker.
- Varmeapparatet må aldrig komme i vand.
- Pak varmeapparatet i originalemballagen og opbevar det et køligt og tørt sted.

SPECIFIKATIONER

Model: PODF5000

Nominel spænding: 220-240V~ 50-60Hz

Nominel effekt: 1450-1600W



Dette symbol på produktet eller i vejledningen betyder, at det udtjente elektriske eller elektroniske udstyr ikke må bortskaffes sammen med husholdningsaffald. I EU-lande findes der separate genbrugsordninger.

Kontakt de lokale myndigheder eller forhandleren for yderligere oplysninger.

Power International AS,
PO Box 523, 1471 Lørenskog, Norway

Power Norge:
<https://www.power.no/kundeservice/>
T: 21 00 40 00

Expert Danmark:
<https://www.expert.dk/kundeservice/>
T: 70 70 17 07

Power Danmark:
<https://www.power.dk/kundeservice/>
T: 70 33 80 80

Punkt 1 Danmark:
<https://www.punkt1.dk/kundeservice/>
T: 70 70 17 07

Power Finland:
<https://www.power.fi/tuki/asiakaspalvelu/>
T: 0305 0305

Power Sverige:
<https://www.power.se/kundsservice/>
T: 08 517 66 000

VIKTIGA INSTRUKTIONER

Läs och spara dessa viktiga säkerhetsinstruktioner

1. Denna apparat får inte användas av barn från 0 år till 8 år. Denna apparat kan användas av barn från 8 år och uppåt om de övervakas hela tiden. Apparaten får användas av personer med nedsatt fysisk, sensorisk eller mental förmåga eller av personer som saknar erfarenhet och kunskap om det sker under uppsyn eller om de får anvisningar om hur man använder apparaten på ett säkert sätt och är medvetna om riskerna.
2. Håll apparaten och kabeln utom räckhåll för barn som är yngre än 8 år.
3. Rengöring och underhåll får inte utföras av barn.
4. Matlagningsapparater ska placeras på en stabil plats med handtagen (om sådana finns) för att undvika spill av heta vätskor.
5. Om strömssladden är skadad måste den bytas ut av tillverkaren, dess servicerepresentant eller av motsvarande kvalificerad person, för att undvika fara.
6. Den här apparaten är avsedd att användas i hushåll och liknande som för personal i köksutrymmen i butiker, kontor och andra arbetsmiljöer, gäster i hotell, motell, bed and breakfast och andra boendemiljöer.
7. Beträffande instruktioner för rengöring av ytor som kommer i kontakt med livsmedel eller olja hänvisas till avsnittet "RENGÖRING OCH UNDERHÅLL" i bruksanvisningen.
8. Apparaten är inte avsedd att drivas med hjälp av en extern timer eller separat fjärrkontroll.
9. Innan du sätter i stickkontakten i eluttaget, kontrollera att spänning och frekvens överensstämmer med specifikationerna på märkskylten.

10. Om en förlängningsssladd används måste den vara anpassad till apparatens effektförbrukning, annars kan förlängningssladden och/eller kontakten överhettas. Det finns en potentiell risk för personskador om man snubblar över förlängningssladden. Var försiktig så att du undviker farliga situationer.
11. Dra ut nätkontakten ur vägguttaget när apparaten inte används och före rengöring.
12. Se till att nätkabeln inte hänger över vassa kanter och håll den borta från heta föremål och öppna lågor.
13. Sänk inte ned apparaten eller nätkontakten i vatten eller andra vätskor. Det föreligger livsfara på grund av elektriska stötar!
14. För att ta ut kontakten ur uttaget, dra i kontakten. Dra inte i nätkabeln.
15. Rör inte apparaten om den hamnar i vatten. Dra ut stickkontakten ur uttaget, stäng av apparaten och skicka den till en auktoriserad serviceverkstad för reparation.
16. Koppla inte in eller ur apparaten från eluttaget med våta händer.
17. Försök aldrig att öppna apparatens hölje eller att reparera apparaten själv. Detta kan orsaka elektriska stötar.
18. Lämna aldrig apparaten utan uppsikt när den används.
19. Denna apparat är inte avsedd för kommersiellt bruk.
20. Använd inte apparaten för annat än den är avsedd för.
21. Vira inte sladden runt apparaten eller böj den på något sätt.
22. Placera apparaten på ett stabilt, plant underlag som den inte kan falla ned från.

23. Använd inte apparaten utan övervakning och om du lämnar arbetsplatsen ska du alltid stänga av apparaten eller dra ut kontakten ur vägguttaget (dra i själva kontakten, inte sladden).
24. Flytta inte apparaten när fett är flytande/hett.
25. Använd alltid frityrkorgen när du friterar.
26. Kontrollera alltid att oljetanken är torr och fri från vatten före användning. Annars kan den heta oljan stänka ut ur tanken och bränna och skada människor eftersom oljan och vattnet har olika koktemperatur.
27. Varning: Blanda aldrig fetter och oljor. Olika typer av oljor och fetter kan ha olika kok- och röktemperaturer, vilket gör det farligt att blanda dem.
- 28.



Varning, het yta.

WARNING!! Rör inte vid ytan när den används.

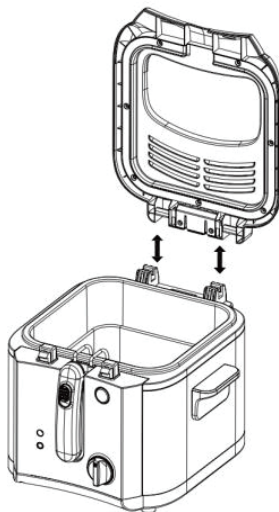
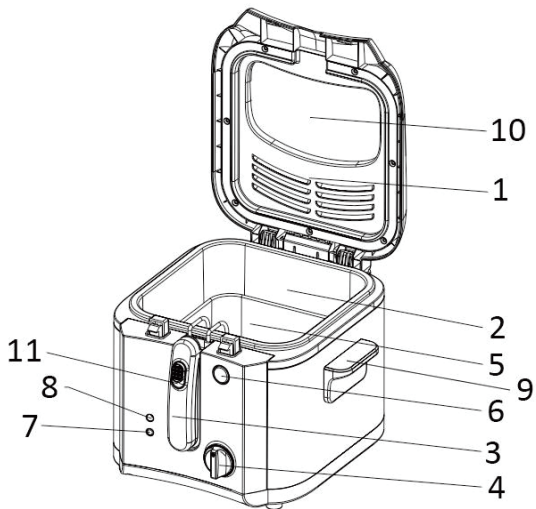
Temperaturen på åtkomliga ytor är hög när apparaten är i drift.

Service

1. Ställ alltid fritösen på ett stabilt underlag och håll alla brännbara material på avstånd.
2. Se till att fritösen inte står i närheten av eller på en inkopplad värmeplatta.
3. Använd aldrig fritösen utan olja eller fett eftersom det kan skada apparaten.
4. Flytta aldrig fritösen under användning. Oljan blir mycket het och du kan bränna dig. Vänta med att flytta fritösen tills oljan har svalnat.
5. Sänk aldrig ner enheten i vatten.
6. Lämna aldrig fritösen utan uppsikt när den används. Se alltid till barns säkerhet om de befinner sig i närheten av fritösen.
7. Om fritösen och/eller sladden är skadade måste de repareras av en professionell serviceverkstad.
8. Försök inte att reparera apparaten själv och inte heller byta ut en skadad sladd. Detta kräver specialverktyg.
9. Se till att inte skada värmeelementet. (Får inte böjas eller bucklas.)

PRODUKTÖVERSIKT

1. Lock
2. Oljetank
3. Frityrkorgens handtag
4. Justerbar termostat
5. Frityrkorg
6. Locköppnare
7. Strömlampa
8. Uppvärmningslampa
9. Bärhandtag (på båda sidor)
10. Visningsfönster
11. Handtagsknapp



OBS:

- Du kan ta av locket från apparaten genom att helt enkelt lyfta locket uppåt när locket bildar en rät vinkel med huvuddelen
- Det finns ett fast filter inuti locket.

ANVÄNDNING

Kontrollera innan du slår på maskinen

1. Kontrollera att strömkabeln är i gott skick.
2. Produkten använder en 220-240V AC strömförsörjning. Kontrollera före användning att eluttagets märkström uppfyller de lokala kraven med en säker jordningsanordning. Om inte, placera den i ett lämpligt uttag.

INNAN FÖRSTA ANVÄNDNINGEN

Läs alla instruktioner före användning och spara dem för senare bruk.

Ta bort förpackningsmaterialet före första användning. Rengör sedan tillbehören i varmt vatten. Torka dem väl före användning. Se till att de elektriska delarna förblir torra. Fritösen är utrustad med en justerbar termostat och indikatorlampor.

ANVÄNDA FRITÖSEN

1. Starta aldrig fritösen utan olja eller fett eftersom detta kan skada maskinen. Fyll inte heller tanken med andra vätskor, t.ex. vatten eller andra ämnen.
2. Ställ fritösen på ett torrt och stabilt underlag.
3. Eftersom fritösen blir varm när den används bör du se till att den inte står för nära andra föremål.
4. Tryck på lockets öppningsknapp för att öppna locket. Fäll ut stekpannans handtag uppåt tills det låses i låspositionen (Du hör ett "klick"-ljud). Ta bort frityrkorgen från apparaten.
5. Fyll fritösen med önskad mängd olja eller fett. Se till att den inte fylls under miniminivån ("MIN") och inte över maximinivån ("MAX") som anges på tankens insida. För bästa resultat rekommenderar vi att du använder vegetabilisk olja eller matfett av god kvalitet för fritering och inte blandar olika typer av olja.
6. Sätt tillbaka stekpannan och tryck på knappen på handtaget för att låsa upp handtaget till sin ursprungliga plats. Stäng locket.
7. Anslut nätkontakten till ett lämpligt eluttag. Strömbrytarlampan tänds.
8. Ställ in termostaten på önskad temperaturinställning; värmelampan tänds.
9. Värmelampan slocknar när den temperatur du har valt har uppnåtts. Vänta alltid tills den valda temperaturen har uppnåtts. För att hålla oljan vid den valda temperaturen tänds och släcks termostaten upprepade gånger och värmelampan tänds och släcks också.
10. Öppna locket. Fäll ut frityrkorgens handtag uppåt tills det är låst i låspositionen.
11. Placera maten som ska friteras i korgen. För bästa resultat, lägg torra livsmedel i korgen.
12. Stäng locket och du kan kontrollera processen från visningsfönstret.
13. Öppna locket och höj korgen igen när friteringstiden har gått ut.
14. Låt korgen droppa av efter fritering, skaka aldrig korgen.
15. Ställ in termostaten på läge "MIN".
16. Dra ut stickkontakten ur vägguttaget.

FRITERINGSTABELL

Friteringstiden i denna tabell är vägledande och bör justeras för att passa olika mängder eller tjocklek på maten och för att passa din egen smak.

TYP AV MAT	TEMPERATUR	TID (MINUTER)
Svamp	160°C	4-6
Panerad torsk	160°C	4-6
Kycklingklubbor	170°C	9-11
Scampi	180°C	4-5
Chips	180°C	6-7
Munkar	180°C	3-4
Lökringar	190°C	3-4
Frysta pommefrites	190°C	8-10

BYTA UT OLJAN

Se till att fritösen och oljan har svalnat helt innan du byter ut oljan. Byt olja regelbundet. Detta är absolut nödvändigt om oljan blir mörk eller får en annan lukt. Byt i vilket fall som helst olja efter 10 gångers användning. Byt ut oljan helt och hållet, blanda inte gammal och ny olja. Kassera kasserad matolja i enlighet med de kommunala avfallsföreskrifterna i ditt område.

TERMOSTAT

Den justerbara termostaten stänger av fritösen automatiskt. Detta kan inträffa om fritösens temperaturinställning uppnås. Om den justerbara termostaten stänger av fritösen, gör det inget. Den återgår automatiskt till drift när temperaturen är lägre än den inställda temperaturen.

RENGÖRING OCH UNDERHÅLL

1. Rengör fritösen regelbundet både invändigt och utvändigt.
2. Rengör fritösen utvändigt med en fuktig trasa och torka med en mjuk ren trasa.
3. Använd aldrig slipande rengöringsmedel eller svampar.
4. Frityrkorgen och det avtagbara locket kan rengöras med varmt vatten och diskmedel men endast frityrkorgen tål maskindisk. Torka dem väl innan de används igen.
5. Sänk aldrig ner basenheten i vatten eller någon annan vätska.

Felsökning

Om produkten inte fungerar eller fungerar felaktigt, kontrollera först efter följande lista. Om skälet till att produkten inte fungerar eller fungerar felaktigt inte finns i listan, kan den vara trasig. Vid denna tidpunkt rekommenderar vi att du skickar produkten till serviceavdelningen för reparation.

Problem	Möjlig orsak	Lösning
Efter att strömmen är påslagen fungerar inte värmaren.	Kontakten är kanske inte rätt isatt i vägguttaget.	Kontrollera om kontakten är rätt isatt i vägguttaget.
Värmaren stoppar plötsligt under uppvärmning.	Temperaturen överskrider gränsen för termosäkringen.	Systemet stänger automatiskt av strömmen. Låt värmaren svalna innan den används igen.

RENGÖRING OCH FÖRVARING

Vi rekommenderar att värmaren rengörs minst en gång under användningssäsongen för att prestera optimalt.

STÄNG ALLTID AV STRÖMMEN OCH DRA UT KONTAKTEN INNAN VÄRMAREN RENGÖRS. Se till att spara lådan för säsongsförvaring.

- Stäng "AV" värmaren, dra ut kontakten och vänta tills den svalnat.
- Använd en torr trasa för att rengöra värmarens utsida.
- Använd inte rengörings- eller tvättmedel.
- Doppa aldrig värmaren i vatten.
- Packa värmaren i originalförpackningen, och förvara på en sval och torr plats.

SPECIFIKATIONER

Modell: PODF5000

Märkspänning: 220-240V~ 50-60Hz

Märkeffekt: 1450-1600W



Denna symbol på produkten eller i instruktionerna betyder att dina elektriska och elektroniska apparater ska källsorteras när de är förbrukade och att de inte får slängas i hushållssoporna. Det finns särskilda insamlingsystem för återvinning inom EU. För ytterligare information, kontakta din kommun eller din återförsäljare där du köpte produkten.

Power International AS,
PO Box 523, N-1471 Lørenskog, Norge

Power Norge:

<https://www.power.no/kundeservice/>

T: 21 00 40 00

Expert Danmark:

<https://www.expert.dk/kundeservice/>

T: 70 70 17 07

Power Danmark:

<https://www.power.dk/kundeservice/>

T: 70 33 80 80

Punkt 1 Danmark:

<https://www.punkt1.dk/kundeservice/>

T: 70 70 17 07

Power Finland:

<https://www.power.fi/tuki/asiakaspalvelu/>

T: 0305 0305

Power Sverige:

<https://www.power.se/kundservice/>

T: 08 517 66 000

