

point

Deep Fryer 3.0L

PODF5010
User Manual

LIFE MADE EASIER

GB

Thank you for purchasing your new Point Deep Fryer 3.0L. These operating instructions will help you use it properly and safely. We recommend that you spend some time reading this instruction manual in order that you fully understand all the operational features it offers. Read all the safety instructions carefully before use and keep this instruction manual for future reference.

NO

Takk for at du kjøpte denne nye Point Frityrkoker 3,0L. Denne bruksanvisningen vil hjelpe deg med å bruke den på en trygg og riktig måte. Vi anbefaler at du tar deg tid til å lese gjennom hele bruksanvisningen for å bli fortrolig med alle funksjonene som tilbys. Les alle sikkerhetsanvisningene nøye før bruk, og oppbevar bruksanvisningen for fremtidig referanse.

FI

Kiitos uuden Point 3,0L:n Friteerauskeittimen hankinnasta. Nämä käyttöohjeet opastavat sinua käyttämään laitetta oikein ja turvallisesti. Suosittelemme, että käytät hieman aikaa tämän käyttöohjeen lukemiseen ymmärtääksesi täysin kaikki laitteen toiminnot. Lue kaikki turvallisuusohjeet huolellisesti ennen laitteen käyttöä ja säilytä käyttöopas myöhempää tarvetta varten.

DK

Tak for købet af din nye Point Frituregryde 3,0L. Disse brugervejledninger hjælper dig med at bruge dette apparat rigtigt og sikkert. Vi anbefaler, at du læser denne brugervejledning, så du får en fuld forståelse af hvordan alle funktionerne virker. Læs sikkerhedsforskrifterne grundigt inden brug, og gem denne brugervejledning til senere brug.

SE

Tack för att du köpt din nya Point Fritös 3,0L. Denna bruksanvisning hjälper dig att använda den på ett säkert och korrekt sätt. Vi rekommenderar att du tar dig tid att läsa igenom denna bruksanvisning för att till fullo förstå alla driftfunktioner som den erbjuder. Läs noga igenom alla säkerhetsinstruktioner före användning och spara bruksanvisningen för framtida bruk.

Instruction Manual - English	page	4 - 11
Bruksanvisning - Norsk	side	12 - 19
Käyttöopas - Suomi	sivu	20 - 27
Brugervejledning - Dansk	side	28 - 35
Bruksanvisning - Svenska	sida	36- 43

GB

NO

FI

DK

SE

IMPORTANT INSTRUCTIONS

Read and save these important safety instructions:

1. Power source: Only plug the appliance into a 220-240V~,60Hz supply.
2. This appliance shall not be used by children younger than 8 years. This appliance can be used by children aged 8 years and older if they are continuously supervised. This appliance can be used by people with reduced physical, sensory or mental capabilities or lack of experience and knowledge if they are supervised or instructed on the safe use of the appliance and understand the hazards involved. Keep the appliance and its cord out of reach of children younger than 8 years. Cleaning and user maintenance shall not be carried out by children.
3. If the supply cord is damaged, it must be replaced by the manufacturer, its service agent or a similarly qualified person in order to avoid a hazard.
4. The appliance is not intended to be operated by means of an external timer or a separate remote-control system.
5. For indoor use only.
6. For household use only.
7. Never immerse the appliance in water
8. This appliance is intended to be used in household and similar applications such as:
 - staff kitchen areas in shops, offices and other working environments;
 - farm houses;
 - by clients in hotels, motels and other residential type environments;
9. Cooking appliances should be placed in a stable position with the handles (if any) positioned to avoid spillage of the hot liquids.



10. Hot surface: The surfaces are liable to get hot during use. Don't touch the appliance's metal surfaces during use.
11. The temperature of the accessible surfaces may be very high when the appliance is operating.
12. For details on how to clean the surfaces that come in contact with food or oil, please refer to part "Cleaning and maintenance".

Servicing

- If the supply cord is damaged, it must be replaced by the manufacturer or its service agent or a similarly qualified person in order to avoid a hazard.
- There are no user serviceable parts in your fryer.
- Consult the service department if you are ever in doubt about the operation if safety of your equipment.

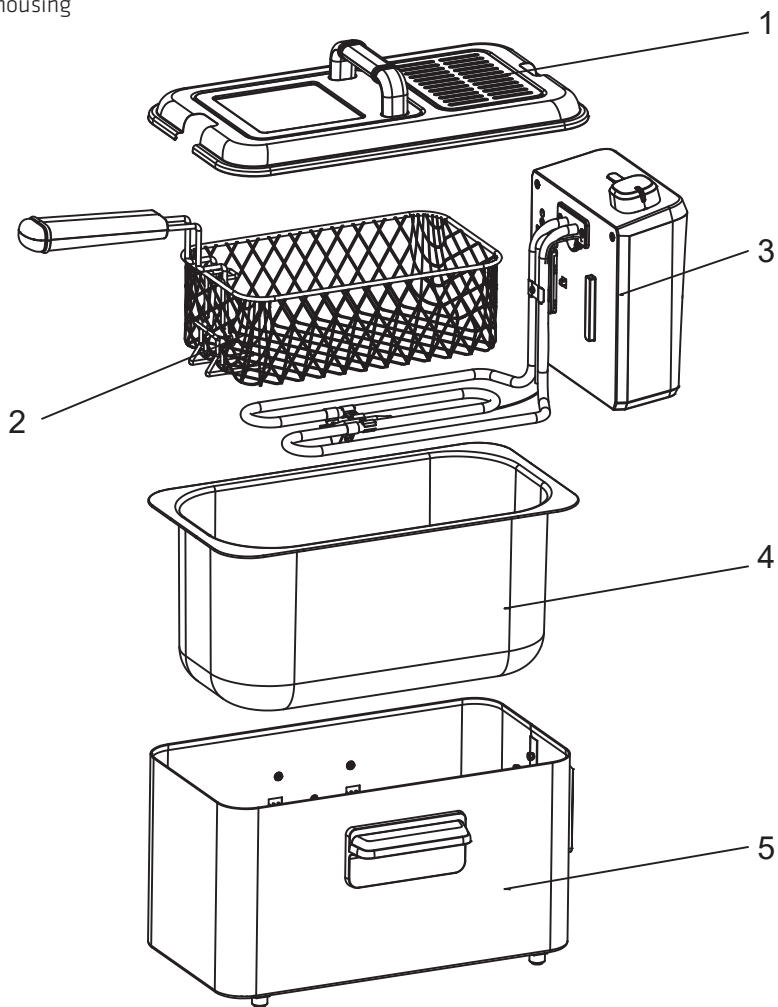
Safeguards

Make sure that the voltage of your electricity supply is the same as that indicated on the ratings plate. When using electrical appliance, basic safety precautions should always be followed, including the following:

1. Please read these instructions before use.
2. Ensure that the voltage on the specifications plate is the same as the main supply in your home.
3. Ensure the oil is within the maximum and minimum marks in the pot when in use.
4. Never immerse the fryer in water.
5. Always unplug the fryer when not in use.
6. Keep the fryer out of the reach of children.
7. Do not leave unattended when the fryer is switched on.
8. A thermal safety device automatically cuts off the power supply in case of a fault.
9. Always allow the oil to cool before moving the fryer, as hot oil can cause serious burns.
10. Do not move the fryer while in use.
11. Do not use if the main cord or plug is damaged. If the cord is damaged it must be replaced by a qualified service agent as special tools and parts are required to repair it.
12. Never plug in the fryer before adding oil or fat. If you do, the thermal safety device will operate and stop the fryer from working.
13. Do not allow the cord to hang over the edge of the worktop, do not use an extension lead with the fryer.

PRODUCT OVERVIEW

1. Lid Cover
2. Basket with handle
3. Control box with the heating tube
4. Inner Pot
5. Outer housing



OPERATING INSTRUCTION

Check before turning on the machine

1. Check that power cable is in good condition.
2. The product uses a 220-240V AC power supply, before use, confirm that the rated current of the power socket meets the local requirements with safe grounding device, if not, replace it with a suitable socket.

Before use

1. Remove your fryer carefully from the box.
2. Read these instructions before using the device.
3. The basket and pot should be wiped clean before using the fryer for the first time.
4. Remove the basket.
5. Wipe the inside of the lid, basket, and oil compartment with a damp cloth and dry carefully.
6. Pour oil or liquid fat into the fryer, ensuring the amount is between the maximum and minimum levels marked on the inside of pot.
Please note: When not in use, disconnect the plug from the main power supply.

Tips for deep frying

- Slice food thinly and in uniform pieces. This will help ensure the food cooks evenly.
- To prevent the hot oil from splattering, carefully pat food dry before immersing into the fryer.
- Shake excess coating (such as breadcrumbs) before cooking.
- Shake ice crystals before cooking.
- Do not over fill the basket.

Operation

1. Plug in the deep fryer. The indicator light will be off.
2. Adjust the temperature control knob to the required temperature.
The indicator light will be ON.
3. The oil reaches the required temperature after about 10 minutes.
4. Shake o any ice crystals from the food.
5. Slowly lower the basket into the oil.
6. Lift the handle to the upright position.

Note: Once the food is fried, lift the basket using the basket handle until it clicks into position to place the basket in the drain position, allow the oil to drain from the food.

Cooking charts

FOOD	TEMPERATURE	TIME(MINUTES)
Mushrooms	160°C	4 to 6
Fish	160°C	4 to 6
Chicken drumsticks	170°C	9 to 11
Scampi	180°C	4 to 5
Meat	180°C	3 to 5
Frozen chips	190°C	10 to 12

Guidelines

1. The times stated are only a guideline.
2. Time will vary due to several factors e.g. quantity of food and oil, size of food, starting temperature of the food and personal preference.
3. Smaller quantities may take less time to cook, and larger quantities may take longer time to cook.

Troubleshooting

If the product does not operate or does not operate properly, first check according to the following list. If the reason the product does not operate or does not operate properly is not included in the following list, the product may have failed. At this time, it is recommended to send the product to the dealer for repair.

Problem	Possible Cause	Solution
After the power is engaged, the heater does not work.	The plug may not be correctly inserted into the mains power socket.	Check whether the plug is properly inserted into the mains power socket.
The heater suddenly stops during heating.	The temperature exceeds the threshold of the thermal cut-off.	The system will automatically cut off the power supply. Cool the heater down before using again.

CLEANING AND STORAGE

It is recommended that the heater be cleaned at least one time during the operating season in order to provide the optimum level of performance. ALWAYS TURN THE POWER SWITCH OFF AND UNPLUG THE HEATER BEFORE CLEANING. Be sure to save the box for season storage.

- Turn the heater "OFF", unplug it and wait for the heater to cool down.
- Use a dry cloth to clean the external surfaces of the heater.
- Do not use any cleaning agents or detergents.
- Never immerse the heater in water.
- Pack the heater in the original carton and store it in a cool and dry place.

Cleaning & Maintenance

1. Make sure the deep fryer is switched off both the thermostat and timer knobs.
2. Allow the oil or fat to cool down.
Caution: Do not move the deep fryer and the contents until it is completely cooled down.
3. If the deep fryer is not used regularly. It is recommended to store the oil or liquid fat after cooling in a container preferably in the fridge or some other cool place. Open the lid and remove the basket. Filter the oil or fat through a fine sieve into the container to remove food particles from the oil or fat.
4. Empty the fryer and clean the inner part of oil tank with a paper towel, then wipe with a wet cloth dipped in soapy water. Wipe with a damp cloth and allow it to dry. Warning: Never immerse the oil compartment (with power cord) in water and do not clean these parts under running water.
5. Clean regularly the outer part of the fryer with damp cloth and dry it with a soft and clean towel.
Note: Do not use abrasive detergents.
6. Clean the basket and the handle in warm soapy water. Dry thoroughly before reusing.
7. Dry completely before storage.
8. Store the appliance in a dry, well-ventilated place which is out of reach of children, when the deep fryer is not in use.
9. Store in its original package when not using for a long time to protect it from dust and damage.

SPECIFICATION

Model: PODF5010

Rated voltage: 220-240V~ 50-60Hz

Rated power: 1830-2180W



This symbol on the product or in the instructions means that your electrical and electronic equipment should be disposed at the end of its life separately from your household waste. There are separate collection systems for recycling in the EU. For more information, please contact the local authority or the retailer where you purchased the product.

**Power International AS,
PO Box 523, 1471 Lørenskog, Norway**

Power Norge:

<https://www.power.no/kundeservice/>

T: 21 00 40 00

Expert Danmark:

<https://www.expert.dk/kundeservice/>

T: 70 70 17 07

Power Danmark:

<https://www.power.dk/kundeservice/>

T: 70 33 80 80

Punkt 1 Danmark:

<https://www.punkt1.dk/kundeservice/>

T: 70 70 17 07

Power Finland:

<https://www.power.fi/tuki/asiakaspalvelu/>

T: 0305 0305

Power Sverige:

<https://www.power.se/kundsservice/>

T: 08 517 66 000

VIKTIGE INSTRUKSJONER

Les og oppbevar disse viktige sikkerhetsinstruksjonene

1. Strømkilde: Apparatet skal kun kobles til en 220–240 V-, 50–60 Hz forsyning.
2. Apparatet skal ikke brukes av barn fra 0 til 8 år. Dette apparatet kan brukes av barn fra og med 8 år hvis de holdes under konstant tilsyn. Apparatet kan brukes av personer med reduserte fysiske, sensoriske eller mentale evner eller mangel på erfaring og kunnskap hvis de er under tilsyn eller har mottatt anvisning om bruk av apparatet på en sikker måte og forstår farene dette innebærer. Hold apparatet og strømledningen utilgjengelige for barn under 8 år. Rengjøring og brukervedlikehold må ikke utføres av barn.
3. Hvis strømledningen er skadet, må den skiftes av produsenten, produsentens servicerepresentant eller tilsvarende fagperson for å unngå fare.
4. Apparatet er ikke beregnet på drift ved hjelp av et eksternt tidsur eller et separat fjernkontrollsystem.
5. Kun for innendørs bruk.
6. Kun for husholdningsbruk.
7. Apparatet skal aldri senkes i vann.
8. Dette apparatet er beregnet for bruk i husholdninger og lignende bruksområder som:
 - personalrom i butikker, på kontorer og andre arbeidsplasser;
 - gårdsbruk;
 - av gjester i hoteller, moteller og andre bosteder;



10. Varm overflate: Overflatene kan bli varme under bruk. Ikke berør apparatets metalloverflater under bruk.
11. Temperaturen på apparatets tilgjengelige overflater kan bli veldig høy når det er i bruk.
12. Du finner mer informasjon om hvordan du rengjør overflater som kommer i kontakt med mat eller olje i delen «Rengjøring og vedlikehold».

Service

- Hvis strømledningen er skadet, må den skiftes av produsenten, produsentens servicerepresentant eller tilsvarende fagperson for å unngå fare.
- Frityrkokeren har ingen deler som kan repareres av bruker.
- Forhør deg med serviceavdelingen hvis du noen gang er i tvil om sikkerheten til utstyret ditt.

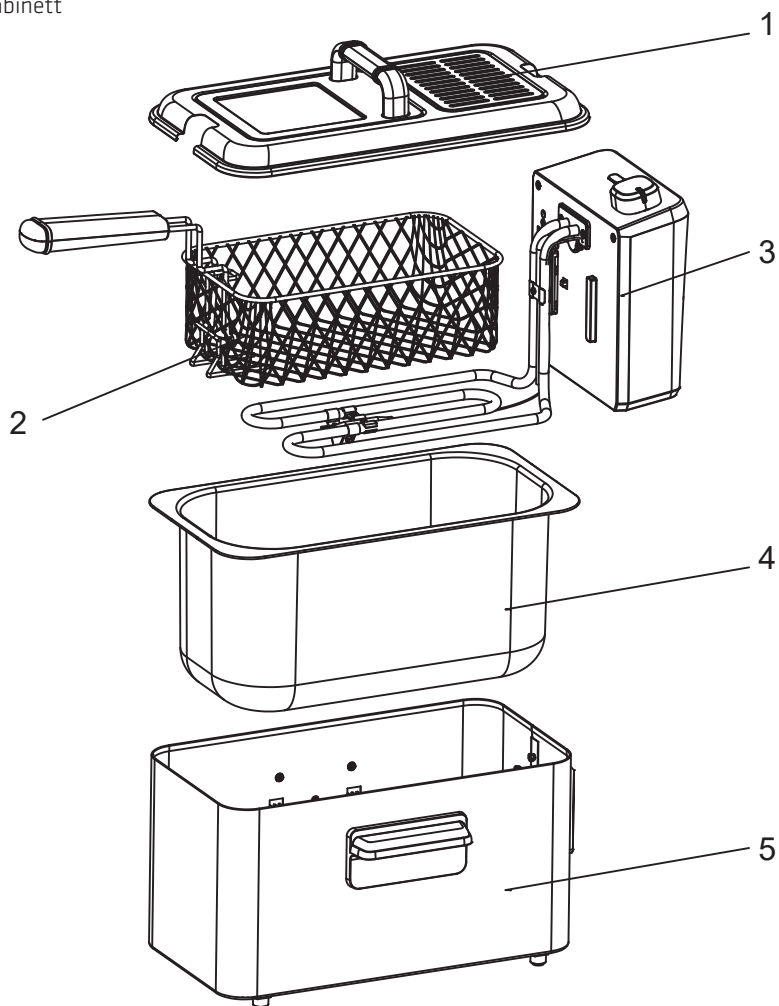
Beskyttelser

Sørg for at spenningen til strømforsyningen tilsvarer det som står angitt på typeskiltet. Ved bruk av elektriske apparater må alltid grunnleggende forholdsregler for sikkerhet følges, blant annet følgende:

1. Les disse instruksjonene før bruk.
2. Sørg for at spenningen på spesifikasjonsskiltet tilsvarer hovedforsyningen i hjemmet ditt.
3. Sørg for at oljen er innenfor maksimums- og minimumsmerkene i kjelen når den er i bruk.
4. Frityrkokeren skal aldri senkes i vann.
5. Trekk alltid støpslet ut av stikkontakten når frityrkokeren ikke brukes.
6. Hold frityrkokeren utilgjengelig for barn.
7. Ikke la den stå uten tilsyn når frityrkokeren er slått på.
8. En termisk sikring slår automatisk av forsyningen ved feil.
9. La alltid oljen avkjøles før du flytter frityrkokeren, da varm olje kan forårsake alvorlige brannskader.
10. Ikke flytt frityrkokeren mens den er i bruk.
11. Ikke bruk hvis strømledningen eller støpselet er skadet. Hvis ledningen er skadet, må den skiftes ut av en kvalifisert serviceagent, da man trenger spesialverktøy og -deler for å reparere.
12. Koble aldri til frityrkokeren før du tilsetter olje eller fett. Hvis du gjør det, vil den termiske sikkerhetsanordningen aktiveres og stoppe frityrkokeren fra å fungere.
13. Ikke la ledningen henge over kanten av benkeplaten, og ikke bruk skjøteledning med frityrkokeren.

PRODUKTOVERSIKT

1. Lokkdeksel
2. Kurv med håndtak
3. Kontrollboks med varmerør
4. Indre gryte
5. Ytre kabinett



DRIFTSINSTRUKSER

Sjekk før du slår på maskinen

1. Kontroller at strømkabelen er i god stand.
2. Produktet bruker en 220–240 V vekselstrømforsyning. Før bruk må du kontrollere at merkestrømmen i stikkontakten oppfyller lokale krav med sikker jording. Hvis ikke bytter du ut med en egnet stikkontakt.

Før bruk

1. Fjern frityrkokeren forsiktig fra esken.
2. Les disse instruksjonene først.
3. Kurven og kjelen bør tørkes av før du bruker frityrkokeren for første gang.
4. Fjern kurven.
5. Tørk av innsiden av lokket, kurven og oljebeholderen med en fuktig klut, og tørk forsiktig.
6. Hell maksimalt olje eller flytende fett i frityrkokeren, og sørg for at det er mellom maksimums- og minimumsnivåene som står på innsiden av kjelen.

Merk: Når apparatet ikke er i bruk, skal du koble det fra stikkontakten.

Tips til frityrsteking

- Skjær maten i tynne skiver av jevn størrelse. Dette bidrar til at maten blir jevnt stekt.
- Før å unngå at det spruter varm olje må du tørke maten forsiktig før den senkes ned i frityrkokeren.
- Rist av overflødig røre (som brødsmler) før tilberedning.
- Rist av iskrystaller før tilberedning.
- Ikke overfyll kurven.

Drift

1. Koble til frityrkokeren. Tidtakerlampen er slukket.
2. Juster temperaturkontrollen til ønsket temperatur. Indikatorlampen lyser.
3. Oljen kommer til ønsket temperatur på ca. 10 minutter.
4. Rist av eventuelle iskrystaller fra maten.
5. Senk kurven sakte ned i oljen.
6. Løft håndtaket til oppreist stilling.
7. Ved overoppheting vil den termiske sikringen slå av frityrkokeren automatisk. Enheten kan aktiveres igjen ved å trykke knappen med en spiss gjenstand (f.eks. en kulepenn) gjennom et hull på baksiden av rommet som holder ledningen, der det står ordet «Restart». Før reaktivering kobler du fra stikkontakten og venter til systemet er nedkjølt.

Merk: Når maten er stekt, løfter du kurven med kurvhandtaket til det klikker på plass i tømmeosisjonen, der oljen kan renne fra maten.

Tilberedningsdiagrammer:

Matvaretype	Temperatur	Tid (min.)
Sopp	160°C	4 til 6
Fisk	160°C	4 til 6
Kyllinglår	170°C	9 til 11
Scampi	180°C	4 til 5
Kjøtt	180°C	3 til 5
Frosne pommes frites	190°C	10 til 12

Retningslinjer

1. Tiden som står oppgitt er kun veiledende.
2. Tiden vil variere med flere faktorer f.eks. mengden mat og olje, størrelsen på matbitene, temperaturen maten har til å begynne med og personlige preferanser.
3. Mindre mengder kan ta mindre tid, og større mengder kan ta lengre tid.

Feilsøking

Hvis produktet ikke fungerer, eller ikke fungerer som det skal, kan du først sjekke følgende liste. Hvis årsaken til at produktet ikke fungerer, eller ikke fungerer som det skal, ikke står i følgende liste, kan det være feil på produktet. I så fall bør du sende produktet til serviceavdelingen for reparasjon.

Problem	Mulig årsak	Løsning
Varmeovnen fungerer ikke selv om strømmen er koblet til.	Støpselet er kanskje ikke satt riktig inn i stikkkontakten.	Sjekk at støpselet er satt riktig inn i stikkkontakten.
Varmeovnen stopper plutselig under oppvarming.	Temperaturen er over grensen for termisk avslåing.	Systemet kutter strømforsyningen automatisk. Kjøøl ned varmeovnen før du bruker den igjen.

RENGJØRING OG OPPBEVARING

Varmeovnen bør rengjøres minst én gang i løpet av sesongen for å gi optimal ytelse. SLÅ ALLTID AV STRØMBRYTEREN OG KOBLE UT VARMEOVNEN FØR RENGJØRING. Ta vare på esken for oppbevaring utenfor sesongen.

- Slå varmeovnen «AV», trekk ut støpselet, og vent på at varmeovnen avkjøles.
- Bruk en tørr klut til å rengjøre de utvendige overflatene på varmeovnen.
- Ikke bruk rengjøringsmidler eller vaskemidler.
- Varmeovnen skal aldri senkes i vann.
- Pakk varmeovnen inn i originalemballasjen, og oppbevar den på et kjølig og tørt sted.

Rengjøring og vedlikehold

1. Sørg for at frityrkokeren er slått av med termostaten.
2. La oljen eller fettene avkjøles.
Forsiktig: Ikke flytt frityrkokeren og innholdet før den er helt avkjølt.
3. Hvis frityrkokeren ikke brukes regelmessig. Det anbefales at man kjøler ned og tar vare på oljen eller det flytende fettene i en beholder, helst i kjøleskapet eller et annet kjølig sted. Åpne lokket og fjern kurven. Filtrer oljen eller fettene gjennom en fin sil inn i beholderen for å fjerne matbiter fra oljen eller fettene.
4. Tøm frityrkokeren og rengjør den indre delen av oljeholderen med et papirhåndkle, og tørk av med en våt klut dyppet i såpevann. Tørk av med en fuktig klut og la den tørke.
Advarsel: Senk aldri oljerommet (med strømledning) i vann, og ikke rengjør disse delene under rennende vann.
5. Rengjør den ytre delen av frityrkokeren regelmessig med en fuktig klut, og tørk den med en myk og ren klut.
Merk: Ikke bruk skurende rengjøringsmidler.
6. Rengjør kurven og håndtaket i varmt såpevann. Tørk grundig før gjenbruk.
7. Tørk helt før oppbevaring.
8. Oppbevar frityrkokeren på et tørt, godt ventilert sted som er utilgjengelig for barn når det ikke er i bruk.
9. Oppbevar i emballasjen når den ikke skal brukes over lengre tid for å unngå tilsmussing.

SPESIFIKASJONER

Modell: PODF5010

Merkespenning: 220–240V~ 50–60Hz

Merkeeffekt: 1830–2180W



Dette symbolet på produktet eller i anvisningene betyr at det elektriske og elektroniske utstyret må leveres atskilt fra husholdningsavfall når det ikke lenger skal brukes. Det finnes egne innsamlingsystemer for resirkulering i EU. Du får nærmere informasjon ved å kontakte lokale myndigheter eller forhandleren du kjøpte produktet hos.

**Power International AS,
Postboks Box 523, 1471 Lørenskog, Norge**

Power Norge:

<https://www.power.no/kundeservice/>

T: 21 00 40 00

Expert Danmark:

<https://www.expert.dk/kundeservice/>

T: 70 70 17 07

Power Danmark:

<https://www.power.dk/kundeservice/>

T: 70 33 80 80

Punkt 1 Danmark:

<https://www.punkt1.dk/kundeservice/>

T: 70 70 17 07

Power Finland:

<https://www.power.fi/tuki/asiakaspalvelu/>

T: 0305 0305

Power Sverige:

<https://www.power.se/kundservice/>

T: 08 517 66 000

TÄRKEITÄ OHJEITA

Lue ja säilytä nämä tärkeät turvallisuusohjeet

1. Virtalähde: Kytke laite vain 220-240V~, 50-60Hz verkkovirtaan.
2. Tätä laitetta eivät saa käyttää alle 8-vuotiaat lapset. Tätä laitetta voivat käyttää vähintään 8-vuotiaat lapset, jos heitä valvotaan jatkuvasti. Tätä laitetta voivat käyttää henkilöt, joilla on heikentyneet fyysiset tai henkiset kyvyt tai aistit, tai joilla ei ole kokemusta tai tietoa, jos heitä valvotaan tai opastetaan laitteen turvalliseen käyttöön ja jos he ymmärtävät siihen liittyvät vaarat. Pidä laite ja sen johto alle 8-vuotiaiden lasten ulottumattomissa. Lapset eivät saa suorittaa puhdistusta ja käyttäjän huoltotöitä.
3. Jos virtajohto on vaurioitunut, valmistajan, sen huoltoedustajan tai vastaavan pätevyyden omaavan henkilön on vaihdettava se vaaran välttämiseksi.
4. Laitetta ei ole tarkoitettu käytettäväksi ulkoisen ajastimen tai erillisen kauko-ohjausjärjestelmän avulla.
5. Vain sisäkäyttöön.
6. Vain kotitalouskäyttöön.
7. Älä koskaan upota laitetta veteen.
8. Tämä laite on tarkoitettu käytettäväksi kotitalouksissa ja samanlaisissa sovellusympäristöissä kuten:
 - henkilöstön keittiötiloissa kaupoissa, toimistoissa ja muissa työympäristöissä;
 - maataloilla;
 - asiakkaiden toimesta hotelleissa, motelleissa ja muissa asumiseen liittyvissä ympäristöissä;
9. Laite on sijoitettava vakaaseen paikkaan siten, että kahvat (jos niitä on) on sijoitettu siten, ettei kuumia nesteitä pääse roiskumaan.



10. Kuuma pinta: Pinnat voivat kuumentua käytön aikana.
Älä koske laitteen metallipintoihin käytön aikana.
11. Käsiksupäästävien pintojen lämpötila voi olla hyvin korkea laitteen ollessa toiminnassa.
12. Lisätietoja elintarvikkeiden tai öljyn kanssa kosketuksiin joutuvien pintojen puhdistamisesta on kohdassa "Puhdistus ja huolto".

Huolto

- Jos virtajohto on vaurioitunut, valmistajan tai sen huoltoedustajan tai vastaavan pätevyyden omaavan henkilön on vaihdettava se vaaran välttämiseksi.
- Friteerauskeittimessä ei ole käyttäjän huollettavia osia.
- Ota yhteyttä huoltoon, jos olet joskus epävarma laitteesi toiminnasta tai turvallisuudesta.

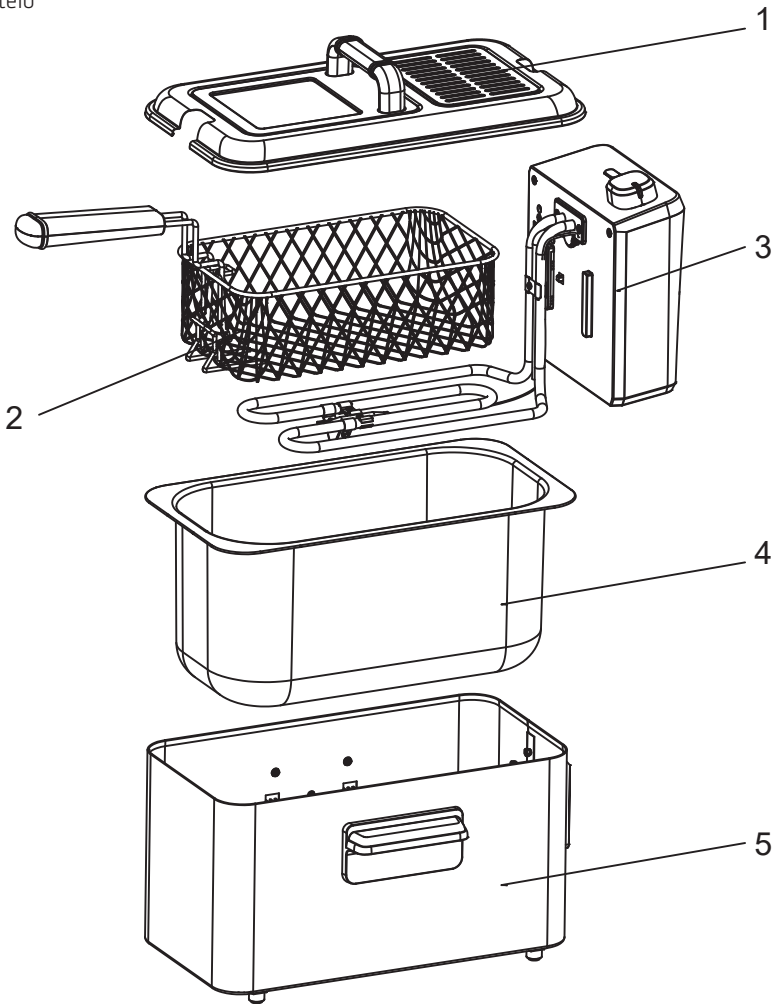
Suojaukset

Varmista, että sähköverkkosi jännite on sama kuin arvokilvessä ilmoitettu jännite. Sähkölaitetta käytettäessä on aina noudatettava perusturvallisuustoimenpiteitä, kuten seuraavia:

1. Lue nämä ohjeet ennen käyttöä.
2. Varmista, että teknisessä kilvessä oleva jännite on sama kuin kotisi pääjännite.
3. Varmista, että öljy on käytön aikana laitteen enimmäis- ja vähimmäismerkkien puitteissa.
4. Älä koskaan upota keitintä veteen.
5. Irrota keitin aina pistorasiasta, kun sitä ei käytetä.
6. Pidä keitin poissa lasten ulottuvilta.
7. Älä jätä friteerauskeitintä valvomatta, kun se on päällä.
8. Lämpötilaturvalaite katkaisee virransyötön automaattisesti vian ilmetessä.
9. Anna öljyn jäähtyä aina ennen keittimen siirtämistä, sillä kuuma öljy voi aiheuttaa vakavia palovammoja.
10. Älä siirrä keitintä sen ollessa käytössä.
11. Älä käytä, jos pääjohto tai pistoke on vaurioitunut. Jos johto on vaurioitunut, se on vaihdettava pätevän huoltoliikkeen toimesta, koska sen korjaamiseen tarvitaan erikoistyökaluja ja -osia.
12. Älä koskaan kytke friteerauskeitintä pistorasiaan ennen öljyn tai rasvan lisäämistä, sillä tällöin lämpösuojalaite kytkeytyy päälle ja estää friteerauskeittimen toiminnan.
13. Älä anna johdon roikkua työtason reunan yli äläkä käytä jatkojohtoa keittimen kanssa.

TUOTEKATSAUS

1. Kansi
2. Kahvallinen kori
3. Ohjauslaatikko, jossa on lämmitysputki
4. Sisempi keittoastia
5. Ulkokotelo



KÄYTTÖOHJEET

Tarkista ennen keittimen käynnistämistä

1. Tarkista, että virtajohto on hyvässä kunnossa.
2. Tuote käyttää 220-240V AC-virtalähdettä. Varmista ennen käyttöä, että pistorasian nimellisvirta vastaa paikallisia vaatimuksia koskien turvallista maadoituslaitetta. Jos näin ei ole, aseta se sopivaan pistorasiaan.

Ennen käyttöä

1. Poista friteerauskeitin varovasti pakkauksesta.
2. Lue nämä ohjeet ennen laitteen käyttöä.
3. Kori ja kattila on pyyhittävä puhtaiksi ennen ensimmäistä käyttökertaa.
4. Poista kori.
5. Pyyhi kannen, korin ja öljysäiliön sisäpuoli kostealla liinalla ja kuivaa huolellisesti.
6. Kaada keittimeen öljyä tai nestemäistä rasvaa ja varmista, että määrä on pannun sisäpuolelle merkittyjen enimmäis- ja vähimmäistasojen välillä.

Huomaa: Kun laitetta ei käytetä, irrota pistoke päävirtalähteestä.

Vinkkejä friteeraukseen

- Viipaloi ruoka ohuiksi ja tasaisiksi paloiksi. Tämä auttaa varmistamaan, että ruoka kypsyy tasaisesti.
- Jotta kuumaa öljyä ei roiskuisi, taputtele ruoka huolellisesti kuivaksi, ennen kuin se upotetaan keittimeen.
- Ravista ylimääräiset päällysteet (kuten korppujauhot) pois ennen kypsennystä.
- Ravista jääkiteet pois ennen kypsennystä.
- Älä täytä koria liikaa.

Käyttö

1. Kytke friteerauskeitin verkkovirtaan. Merkkivalo ei pala.
2. Säädä lämpötilan säätönuppi haluttuun lämpötilaan. Merkkivalo palaa.
3. Öljy saavuttaa vaaditun lämpötilan noin 10 minuutin kuluttua.
4. Ravista mahdolliset jääkiteet pois ruoasta.
5. Laske kori hitaasti öljyyn.
6. Nosta kahva pystyasentoon.
7. Ylikuumentamisen sattuessa lämpösuojalaite sammuttaa friteerauskeitin automaattisesti. Laitte voidaan aktivoida uudelleen painamalla Restart-painiketta terävällä esineellä (esim. kuulakärkikynällä) johtosäilytyslokeron takaosassa olevan reiän läpi. Ennen uudelleenaktivointia irrota laite sähköverkosta ja odota koko järjestelmän jäähtymistä.

Huomautus: Kun ruoka on paistettu, nosta kori korin kahvasta, kunnes se napsahtaa paikalleen, jotta kori asettuu valutasentoon, ja anna öljyn valua ruoasta.

Ruoanlaittotaulukko

Ruokatyyppi	Lämpötila	Aika (min)
Sienet	160°C	4 - 6
Kala	160°C	4 - 6
Kanan koipipalat	170°C	9 - 11
Katkaravut	180°C	4 - 5
Liha	180°C	3 - 5
Pakastetut ranskalaiset	190°C	10 - 12

Ohjeet

1. Ilmoitetut ajat ovat vain ohjeellisia.
2. Aika vaihtelee useiden tekijöiden, kuten ruoan ja öljyn määrän, ruoan koon, ruoan lähtölämpötilan ja henkilökohtaisten mieltymysten mukaan.
3. Pienempien määrien kypsytäminen voi kestää lyhyemmän aikaa, ja suurempien määrien kypsytäminen voi kestää pidempään.

Vianmääritys

Jos tuote ei toimi tai ei toimi oikein, tarkista ensin seuraavan luettelon mukaisesti. Jos syy, jonka vuoksi tuote ei toimi tai ei toimi kunnolla, ei ole seuraavassa luettelossa, tuote on saattanut vioittua. Tällä hetkellä on suositeltavaa lähettää tuote huoltoon korjattavaksi.

Ongelma	Mahdollinen syy	Ratkaisu
Kun virta on kytketty, lämmitin ei toimi.	Pistoketta ei ehkä ole asetettu oikein pistorasiaan.	Tarkista, että pistoke on asetettu kunnolla verkkopistorasiaan.
Lämmitin pysähtyy yhtäkkiä lämmityksen aikana.	Lämpötila ylittää lämpökatkaisun kynnyksarvon.	Järjestelmä katkaisee virransyötön automaattisesti. Jäähdytä lämmitin ennen uutta käyttöä.

PUHDISTUS JA VARASTOINTI

On suositeltavaa, että lämmitin puhdistetaan vähintään kerran käyttökauden aikana, jotta se toimisi optimaalisesti.

KYTKE AINA VIRTAKYTKIN POIS PÄÄLTÄ JA IRROTA LÄMMITIN PISTORASIESTA ENNEN PUHDISTUSTA. Säilytä laatikko kauden säilytystä varten.

- Kytke lämmitin pois päältä, irrota se pistorasiasta ja odota, että lämmitin jäähtyy.
- Puhdista lämmittimen ulkopinnat kuivalla liinalla.
- Älä käytä mitään puhdistus- tai pesuaineita.
- Älä koskaan upota lämmitintä veteen.
- Pakkaa lämmitin alkuperäiseen pakkaukseen ja säilytä sitä viileässä ja kuivassa paikassa.

Puhdistus ja huolto

1. Varmista, että friteerauskeitin on kytketty pois päältä termostaatin nupista.
2. Anna öljyn tai rasvan jäähtyä.
Varoitus: Älä siirrä friteerauskeitintä ja sen sisältöä, ennen kuin se on täysin jäähtynyt.
3. Jos friteerauskeitintä ei käytetä säännöllisesti, on suositeltavaa säilyttää öljy tai nestemäinen rasva jäähtymisen jälkeen astiassa, mieluiten jääkaapissa tai muussa viileässä paikassa. Avaa kansi ja poista kori. Suodata öljy tai rasva hienon siivilän läpi astiaan, jotta öljystä tai rasvasta saadaan poistettua ruokajäämät.
4. Tyhjennä friteerauskeitin ja puhdista öljysäiliön sisäosa paperipyyhkeellä ja pyyhi se sitten saippuaveteen kastetulla märällä liinalla. Pyyhi kostealla liinalla ja anna kuivua.
Varoitus: Älä koskaan upota öljykoteloa (jossa on virtajohto) veteen äläkä puhdista näitä osia juoksevan veden alla.
5. Puhdista keittimen ulko-osa säännöllisesti kostealla pyyhkeellä ja kuivaa se pehmeällä ja puhtaalla pyyhkeellä.
Huom: Älä käytä hankaavia pesuaineita.
6. Puhdista kori ja kahva lämpimällä saippuavedellä. Kuivaa huolellisesti ennen uudelleenkäyttöä.
7. Kuivaa kokonaan ennen varastointia.
8. Säilytä laite kuivassa, hyvin tuuletetussa ja lasten ulottumattomissa olevassa paikassa, kun friteerauskeitin ei ole käytössä.
9. Säilytä laite alkuperäispakkauksessa, kun et käytä sitä pitkään aikaan suojataksesi sitä pölyltä ja vahingoilta.

TEKNISET TIEDOT

Malli: PODF5010

Nimellisjännite: 220-240V~ 50-60Hz

Nimellisvirta: 1830-2180W



Tämä tuotteeseen tai ohjeisiin merkitty symboli tarkoittaa, että sähkölaitteet ja elektroniikka on hävitettävä käyttöikänsä päättyessä erillään kotitalousjätteestä. EU:ssa on kierrätystä varten erilliset keruujärjestelmät. Jos haluat lisätietoja, ota yhteys paikallisiin viranomaisiin tai tuotteen myyneeseen liikkeeseen.

Power International AS,
PO Box 523, 1471 Lørenskog, Norway

Power Norjassa:

<https://www.power.no/kundeservice/>

P: 21 00 40 00

Expert Tanskassa:

<https://www.expert.dk/kundeservice/>

P: 70 70 17 07

Power Tanskassa:

<https://www.power.dk/kundeservice/>

P: 70 33 80 80

Punkt 1 Tanskassa:

<https://www.punkt1.dk/kundeservice/>

P: 70 70 17 07

Power Suomessa:

<https://www.power.fi/tuki/asiakaspalvelu/>

P: 0305 0305

Power Ruotsissa:

<https://www.power.se/kundservice/>

P: 08 517 66 000

VIGTIGE INSTRUKTIONER

Læs og gem disse vigtige sikkerhedsinstruktioner

1. Strømforsyning: Apparatet må kun sluttes til en 220-240 V, 50-60 Hz strømforsyning.
2. Dette apparat må ikke bruges af børn fra 0-8 år. Dette apparat kan bruges af børn over 8 år, hvis de er under konstant opsyn. Dette apparat kan bruges af personer med nedsatte fysiske, sansemæssige eller mentale evner, eller med mangel på erfaring eller viden, hvis de er blevet instrueret i hvordan dette apparat bruges sikkert og forstår risikoen ved at bruge det. Hold apparatet og dets ledningen utilgængeligt for børn under 8 år. Rengøring og vedligeholdelse må ikke udføres af børn.
3. Hvis ledningen beskadiges, skal den skiftes af enten producenten, serviceteknikeren eller af en tilsvarende kvalificeret person for at undgå fare.
4. Apparatet er ikke beregnet til brug med et eksternt ur eller et separat fjernbetjeningssystem.
5. Kun til indendørs brug.
6. Kun beregnet til husholdningsbrug.
7. Apparatet må aldrig puttes i vand.
8. Apparatet er beregnet til brug i hjemmet og lignende steder, som f.eks.:
 - Personalekøkkener i butikker, kontorer og andre arbejdspladser;
 - På gårde;
 - Af gæster på hoteller, moteller og andre boligmiljøer;
9. Køkkenapparater skal placeres i en stabil situation, med håndtagene (hvis nogen) sat på, for at undgå spild af varme væsker.



10. Varm overflade: Overfladerne bliver meget varme under brug. Undgå, at røre apparatets metaloverflader under brug.
11. Temperaturen på de tilgængelige overflader kan være høj, når apparatet er i brug.
12. Du kan se, hvordan flader, der kommer i kontakt med fødevarer eller olie, skal rengøres i afsnittet "Rengøring og vedligeholdelse".

Servicering

- Hvis ledningen beskadiges, skal den udskiftes af enten producenten, serviceteknikeren eller af en tilsvarende kvalificeret person.
- Frituregryden har ingen dele, som brugeren selv må reparere.
- Kontakt din forhandler, hvis du er i tvivl om hvordan dit udstyr bruges sikkert.

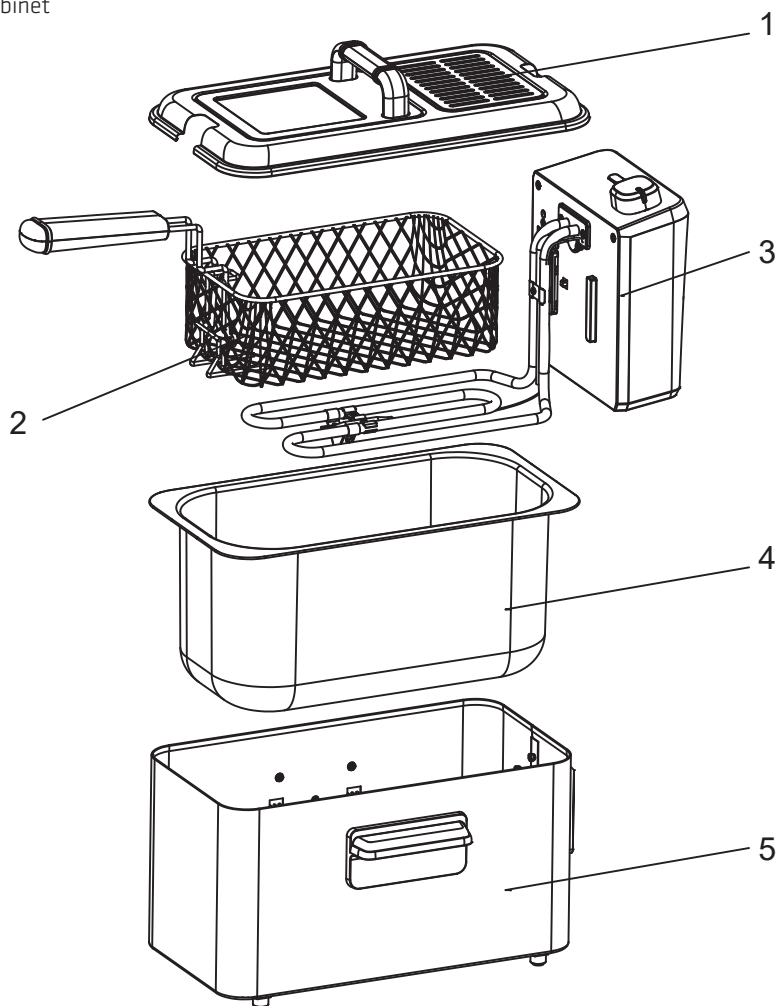
Sikkerhedsforanstaltninger

Sørg for at spændingen i din stikkontakt er den samme som den, der står på apparatets mærkeplade. Når du bruger elektriske apparater, er der nogle grundlæggende sikkerhedsregler der altid skal følges. Disse omfatter:

1. Læs disse instruktioner før brug.
2. Sørg for at spændingen på mærkepladen er ens med hovedforsyningen i dit hjem.
3. Sørg for at olien er mellem maksimum- og minimumsmærkerne i gryden, når den bruges.
4. Frituregryden må aldrig nedsænkes i vand.
5. Frituregryden skal altid afbrydes fra stikkontakten, når den ikke er i brug.
6. Frituregryden skal holdes uden for børns rækkevidde.
7. Når frituregryden er tændt, må den ikke efterlades uden opsyn.
8. En termisk sikkerhedsanordning afbryder automatisk forsyningen, hvis der opstår en fejl.
9. Lad altid olien køle helt ned, før du flytter frituregryden, da varm olie kan føre til alvorlige forbrændinger.
10. Frituregryden må ikke flyttes under brug.
11. Produktet må ikke bruges, hvis dets ledning eller stik beskadiges. Hvis ledningen beskadiges, skal den skiftes af en kvalificeret serviceagent, da dette skal gøres med specialværktøj og dele.
12. Frituregryden må aldrig tilsluttes, før du fylder olie eller fedtstof i den. Hvis dette gøres, går den termiske sikkerhedsanordning i gang, og frituregryden stoppes.
13. Ledningen må ikke hænge ud over bordkanten. Frituregryden må ikke bruges med en forlængerledning.

PRODUKTOVERSICHT

1. Låg
2. Kurv med håndtag
3. Styreboks med varmerøret
4. Indergryde
5. Yderkabinet



BRUGSVEJLEDNINGER

Kontroller følgende, inden du tænder for apparatet

1. Se, om ledningen er i god stand.
2. Produktet bruges med 220-240V vekselstrøm. Før brug skal du se, om mærkestrømmen i stikkontakten er i overensstemmelse med de lokale krav vedrørende jordforbindelse. Hvis dette ikke er tilfældet, skal stikkontakten skiftes med en egnet stikkontakt

Før brug

1. Tag forsigtigt frituregryden ud af pakken.
2. Læs disse instruktioner før brug.
3. Kurven og gryden skal tørres af, før frituregryden tages i brug første gang.
4. Tag kurven ud.
5. Tør indersiden af låget, kurven og oliebeholderen af med en fugtig klud og tør dem omhyggeligt af.
6. Fyld frituregryden op med olie eller flydende fedt. Den skal fyldes op til mellem maksimum- og minimumsmærkerne, der er på indersiden af gryden.

Bemærk: Når frituregryden ikke er i brug, skal du trække stikket ud af strømforsyningen.

Tips til friturestegning

- Skær maden i tynde ens skiver. På denne måde tilberedes maden jævnt.
- For at undgå, at den varme olie sprøjter, skal du duppe maden tør, før den puttes i frituregryden.
- Ryst overskydende overtræk (såsom brødkrummer) af før tilberedning.
- Ryst iskrystaller af maden før tilberedning.
- Kurven må ikke fyldes for meget op.

Brug

1. Tilslut frituregryden. Indikatoren begynder at lyse.
2. Stil temperaturknappen på den ønskede temperatur. Indikatorlyset lyser.
3. Olien når den ønskede temperatur efter ca. 10 minutter.
4. Ryst eventuelle iskrystaller af maden.
5. Put langsomt kurven ned i den varme olie.
6. Løft håndtaget op.
7. Hvis frituregryden overopheder, slukker den termiske beskyttelsesanordning automatisk frituregryden. Apparatet kan tændes igen ved at stikke en spids genstand (f.eks. en kuglepen) i hullet på bagsiden af ledningsrummet, hvor der står "Restart" (Genstart). Før apparatet genstartes, skal det afbrydes fra stikkontakten og køle helt ned.

Bemærk: Når maden er tilberedt færdig, skal du tage kurven ud. Hold i kurvens håndtag, og træk den ud indtil den klikker på plads, og lad olien dryppe af maden.

Tilberedning

Madtype	Temperatur	Tid (min)
Champignoner	160°C	4 til 6
Fisk	160°C	4 til 6
Kyllingelår	170°C	9 til 11
Store rejsler	180°C	4 til 5
Kød	180°C	3 til 5
Frosne pommes frites	190°C	10 til 12

Retningslinjer

1. Disse tider er kun vejledende.
2. Tiderne varierer af forskellige årsager, som fx mængde af mad og olie, madens størrelse, madens starttemperatur og personlige præferencer.
3. Mindre mængder tilberedes gerne på kortere tid, og større mængder skal gerne have længere tid.

Fejlfinding

Hvis produktet ikke virker, eller det ikke virker ordentligt, skal du først kontrollere følgende liste. Hvis årsagen til, at produktet ikke virker eller ikke virker ordentligt, ikke findes på denne liste, er produktet muligvis gået i stykker. I dette tilfælde, anbefales det at sende produktet til forhandleren for reparation.

Problem	Mulig årsag	Løsning
Selvom der er tændt for strømmen, virker varmeapparatet ikke.	Stikket sidder muligvis ikke ordentligt i stikkontakten.	Se, om stikket sidder ordentligt i stikkontakten.
Varmeapparatet stopper pludseligt, mens det varmer.	Temperaturen er over grænsen for overophedning.	Systemet afbryder automatisk for strømforsyningen til apparatet. Lad varmeapparatet køle ned, før du bruger det igen.

RENGØRING OG OPBEVARING

Det anbefales at rengøre varmeapparatet mindst en gang for hver sæson, så det virker optimalt.

SLUK ALTID PÅ STIKKONTAKTEN OG TRÆK STIKKET UD AF STIKKONTAKTEN FØR RENGØRING. Gem emballagen til opbevaring uden for sæsonen.

- Stil varmeapparatet på "SLUK", træk stikket ud af stikkontakten og vent, indtil varmeapparatet er kølet af.
- Rengør varmeapparatets overflade med en tør klud.
- Brug ikke nogen rengøringsmidler eller rensesvesker.
- Varmeapparatet må aldrig kommes i vand.
- Pak varmeapparatet i originalemballagen og opbevar det et køligt og tørt sted.

Rengøring og vedligeholdelse

1. Sørg for at frituregryden slukkes på termostatknapen.
2. Lad olien eller fedtet køle helt ned.
Forsigtig: Frituregryden og indholdet må ikke flyttes, før de har kølet helt ned.
3. Hvis frituregryden ikke bruges regelmæssigt. Det anbefales at opbevare olien eller det flydende fedt i en beholder, når de har kølet helt ned. De skal helst opbevares i køleskabet eller et andet køligt sted. Åbn låget og tag kurven ud. Filtrér olien eller fedtet gennem en fin sigte ned i beholderen, så madrester fjernes fra olien eller fedtet.
4. Tøm frituregryden og rengør oliebeholderen indvendigt med køkkenrulle. Tør den derefter af med en våd klud dyppet i sæbevand. Tør produktet af med en fugtig klud og lad det lufttørre.
Advarsel: Oliebeholderen (med ledningen) må aldrig nedsænkes i vand. De må heller ikke rengøres under rindende vand.
5. Rengør jævnlige frituregrydens yderside med en fugtig klud og tør den med et blødt og rent viskestykke.
Bemærk: Brug ikke slibende rengøringsmidler.
6. Rengør kurven og håndtaget i varmt sæbevand. Tør dem grundigt af før de bruges igen.
7. Tør dem grundigt af før opbevaring.
8. Når frituregryden ikke er i brug, skal den opbevares på et tørt og ordentligt ventileret sted, uden for børns rækkevidde.
9. Produktet skal opbevares i dets originale emballage, hvis det ikke skal bruges i længere tid, så det ikke bliver beskidt.

SPECIFIKATIONER

Model: PODF5010

Nominel spænding: 220-240V~ 50-60Hz

Nominel effekt: 1830-2180W



Dette symbol på produktet eller i vejledningen betyder, at det udtjente elektriske eller elektroniske udstyr ikke må bortskaffes sammen med husholdningsaffald. I EU-lande findes der separate genbrugsordninger.

Kontakt de lokale myndigheder eller forhandleren for yderligere oplysninger.

**Power International AS,
PO Box 523, 1471 Lørenskog, Norway**

Power Norge:

<https://www.power.no/kundeservice/>

T: 21 00 40 00

Expert Danmark:

<https://www.expert.dk/kundeservice/>

T: 70 70 17 07

Power Danmark:

<https://www.power.dk/kundeservice/>

T: 70 33 80 80

Punkt 1 Danmark:

<https://www.punkt1.dk/kundeservice/>

T: 70 70 17 07

Power Finland:

<https://www.power.fi/tuki/asiakaspalvelu/>

T: 0305 0305

Power Sverige:

<https://www.power.se/kundservice/>

T: 08 517 66 000

VIKTIGA INSTRUKTIONER

Läs och spara dessa viktiga säkerhetsinstruktioner

1. Strömkälla: Anslut endast apparaten till ett 220-240V~, 50-60Hz nätuttag.
2. Denna apparat får inte användas av barn från 0 år till 8 år. Denna apparat kan användas av barn från 8 år och uppåt om de övervakas hela tiden. Apparaten får användas av personer med nedsatt fysisk, sensorisk eller mental förmåga eller av personer som saknar erfarenhet och kunskap om det sker under uppsyn eller om de får anvisningar om hur man använder apparaten på ett säkert sätt och är medvetna om riskerna. Håll apparaten och kabeln utom räckhåll för barn som är yngre än 8 år. Rengöring och underhåll får inte utföras av barn.
3. Om elkabeln är skadad måste den bytas ut av tillverkaren, dess servicerepresentant eller av motsvarande kvalificerad person för att undvika fara.
4. Apparaten är inte avsedd att drivas med hjälp av en extern timer eller separat fjärrkontroll.
5. Endast för inomhusbruk.
6. Endast för hushållsbruk.
7. Doppa aldrig apparaten i vatten.
8. Den här maskinen är avsedd för användning i hushåll och liknande användningsområden, exempelvis:
 - personalkök i butiker, på kontor och andra arbetsplatser;
 - gårdshotell;
 - av kunder på hotell, motell och andra typer av boendemiljöer;
9. Matlagningsapparater ska placeras på en stabil plats med handtagen (om sådana finns) för att undvika spill av heta vätskor.



10. Het yta: Ytorna kan bli heta under användning. Rör inte vid apparatens metallytor under användning.
11. Temperaturen på åtkomliga ytor kan vara mycket hög när apparaten är i drift.
12. För information om hur man rengör ytor som kommer i kontakt med livsmedel eller olja, se avsnittet "Rengöring och underhåll".

Service

- Om strömsladden är skadad måste den bytas ut av tillverkaren, dess servicerepresentant eller av motsvarande kvalificerad person för att undvika fara.
- Det finns inga delar in din fritös som kan servas av användaren.
- Kontakta kundtjänst om du är osäker på hur din utrustning fungerar eller om den är osäker.

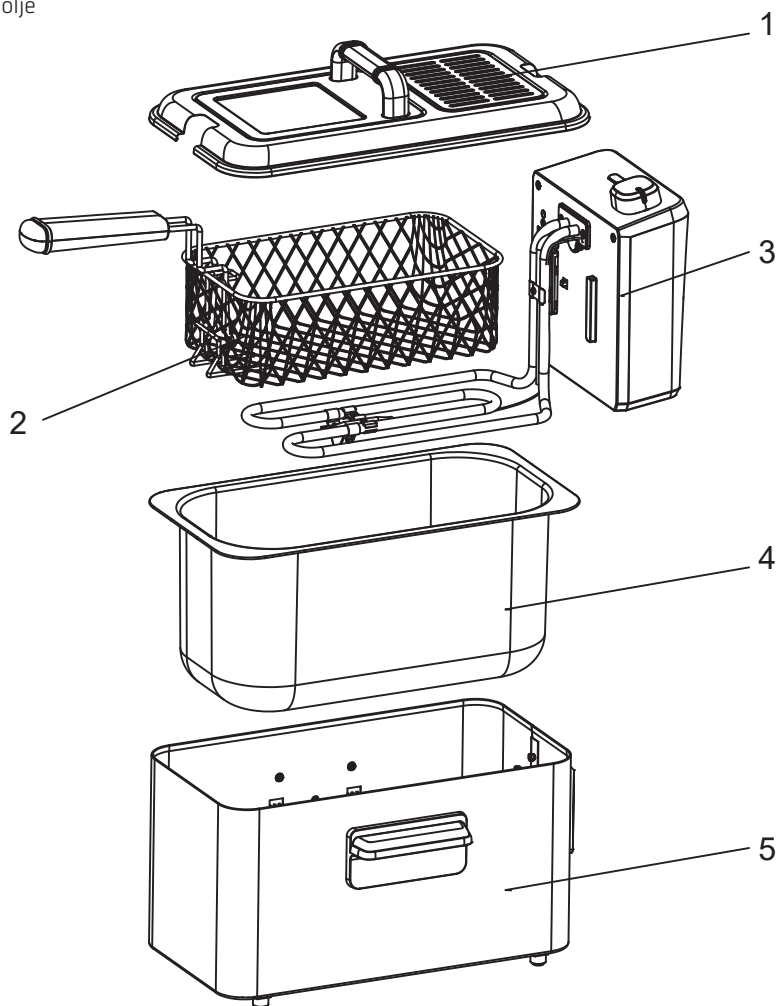
Skyddsåtgärder

Se till att spänningen i ditt elnät är densamma som den som anges på märkskylten. Vid användning av elektriska apparater bör grundläggande säkerhetsföreskrifter alltid följas, bland annat följande:

1. Läs denna bruksanvisning före användning.
2. Se till att spänningen på märkskylten är densamma som i elnätet i din bostad.
3. Se till att oljan ligger inom max- och min-markeringarna på kokkärlet när det används.
4. Sänk aldrig ner fritösen i vatten.
5. Koppla alltid ur fritösen när den inte används.
6. Förvara fritösen utom räckhåll för barn.
7. Lämna inte fritösen utan uppsikt när den är påslagen.
8. En termisk säkerhetsanordning bryter automatiskt strömförsörjningen vid fel.
9. Låt alltid oljan svalna innan du flyttar fritösen, eftersom het olja kan orsaka allvarliga brännskador.
10. Flytta inte fritösen när den är i drift.
11. Använd inte apparaten om nätkabeln eller stickkontakten är skadad. Om sladden är skadad måste den bytas ut av en kvalificerad serviceverkstad eftersom det krävs specialverktyg och specialdelar för att reparera den.
12. Koppla aldrig in fritösen innan du tillsätter olja eller fett, om du gör det kommer den termiska säkerhetsanordningen att aktiveras och stoppa fritösen från att fungera.
13. Låt inte sladden hänga över kanten på bänkskivan, använd inte förlängningssladd med fritösen.

PRODUKTÖVERSIKT

1. Lock
2. Korg med handtag
3. Kontrollenhet med värmerör
4. Inre kokkärl
5. Yttre hölje



ANVÄNDNING

Kontrollera innan du slår på maskinen

1. Kontrollera att strömkabeln är i gott skick.
2. Produkten använder en 220-240V AC strömförsörjning. Kontrollera före användning att eluttagets märkström uppfyller de lokala kraven med en säker jordningsanordning. Om inte, placera den i ett lämpligt uttag.

Innan första användningen

1. Ta försiktigt ut fritösen ur förpackningen.
2. Läs dessa instruktioner innan du börjar.
3. Korgen och kokkärlet ska torkas rena innan fritösen används första gången.
4. Ta bort korgen.
5. Torka av insidan av locket, korgen och oljeutrymmet med en fuktig trasa och torka försiktigt.
6. Håll maximalt med olja eller flytande fett i fritösen, se till att det är mellan de högsta och lägsta nivåerna som är markerade på insidan av kokkärlet.

Vänligen observera: Koppla bort stickkontakten från elnätet när den inte används.

Tips vid fritering

- Skiva maten tunt och i enhetliga bitar. Detta bidrar till att maten tillagas jämnt.
- För att förhindra att den heta oljan stänker, torka av maten noga innan den läggs i fritösen.
- Skaka av överflödiga beläggningar (t.ex. brödsmlor) före tillagning.
- Skaka av iskristaller före tillagning.
- Fyll inte korgen för mycket.

Användning

1. Koppla in fritösen. Indikatorlampan släcks.
2. Ställ in temperaturreglaget på önskad temperatur. Indikatorlampan tänds.
3. Oljan uppnår önskad temperatur efter ca 10 minuter.
4. Skaka av eventuella iskristaller från maten.
5. Sänk långsamt ner korgen i oljan.
6. Lyft handtaget till upprätt läge.
7. Vid överhettning stängs fritösen automatiskt av via den termiska skyddsanordningen. Enheten kan återaktiveras genom att man trycker in knappen med ett spetsigt föremål (t.ex. en kulspetspenna) genom ett hål på baksidan av sladdförvaringsfacket, markerat med ordet "Restart". Innan återaktivering, koppla bort den från elnätet och vänta en stund tills systemet har svalnat.

OBS: När maten är färdigfriterad lyfter du korgen med korghandtaget tills det klickar i läge för att placera korgen i dräneringsläget, så att oljan kan rinna av från maten.

Tillagningstabeller

Typ av mat	Temperatur	Tid (min)
Svamp	160°C	4 till 6
Fisk	160°C	4 till 6
Kycklingklubbor	170°C	9 till 11
Scampi	180°C	4 till 5
Kött	180°C	3 till 5
Frysta pommes frites	190°C	10 till 12

Riktlinjer

1. De angivna tiderna är endast vägledande.
2. Tiden varierar beroende på flera faktorer, t.ex. mängden mat och olja, matens storlek, matens starttemperatur och personliga preferenser.
3. Mindre mängder kan ta kortare tid att tillaga och större mängder kan ta längre tid att tillaga.

Felsökning

Om produkten inte fungerar eller fungerar felaktigt, kontrollera först efter följande lista. Om skälet till att produkten inte fungerar eller fungerar felaktigt inte finns i listan, kan den vara trasig. Vid denna tidpunkt rekommenderar vi att du skickar produkten till serviceavdelningen för reparation.

Problem	Möjlig orsak	Lösning
Efter att strömmen är påslagen fungerar inte värmaren.	Kontakten är kanske inte rätt isatt i vägguttaget.	Kontrollera om kontakten är rätt isatt i vägguttaget.
Värmaren stoppar plötsligt under uppvärmning.	Temperaturen överskrider gränsen för termosäkringen.	Systemet stänger automatiskt av strömmen. Låt värmaren svalna innan den används igen.

RENGÖRING OCH FÖRVARING

Vi rekommenderar att värmaren rengörs minst en gång under användningssäsongen för att prestera optimalt.

STÄNG ALLTID AV STRÖMMEN OCH DRA UT KONTAKTEN INNAN VÄRMAREN RENGÖRS. Se till att spara lådan för säsongsförvaring.

- Stäng "AV" värmaren, dra ut kontakten och vänta tills den svalnat.
- Använd en torr trasa för att rengöra värmarens utsida.
- Använd inte rengörings- eller tvättmedel.
- Doppa aldrig värmaren i vatten.
- Packa värmaren i originalförpackningen, och förvara på en sval och torr plats.

Rengöring och Underhåll

1. Se till att fritösen är avstängd med termostattvredet.
2. Låt oljan eller fettets svalna.
Försiktighet: Fritösen och dess innehåll får inte flyttas förrän den har svalnat helt.
3. Om fritösen inte används regelbundet. Det rekommenderas att oljan eller det flytande fettets efter kylning förvaras i en behållare, helst i kylskåp eller på någon annan sval plats. Öppna locket och ta bort korgen. Filtrera oljan eller fettets genom en fin sil till behållaren för att avlägsna livsmedelspartiklar från oljan eller fettets.
4. Töm fritösen och rengör den inre delen av oljetanken med en pappershandduk och torka sedan med en våt trasa doppad i tvålatten. Torka av med en fuktig trasa och låt torka.
Varning: Sänk aldrig ned oljeutrymmet (med nätkabel) i vatten och rengör inte dessa delar under rinnande vatten.
5. Rengör regelbundet den yttre delen av fritösen med fuktiga kläder och torka den med en mjuk och ren duk.
OBS: Använd inte slipande rengöringsmedel.
6. Rengör korgen och handtaget med varmt tvålatten. Torka noggrant före återanvändning.
7. Torka helt före förvaring.
8. Förvara apparaten på en torr, välventilerad plats utom räckhåll för barn när fritösen inte används.
9. Förvara i originalförpackningen när den inte används under en längre tid för att undvika nedsmutsning.

SPECIFIKATIONER

Modell: PODF5010

Märkspänning: 220-240V~ 50-60Hz

Märkeffekt: 1830-2180W



Denna symbol på produkten eller i instruktionerna betyder att dina elektriska och elektroniska apparater ska källsorteras när de är förbrukade och att de inte får slängas i hushållssoporna. Det finns särskilda insamlingssystem för återvinning inom EU. För ytterligare information, kontakta din kommun eller din återförsäljare där du köpte produkten.

**Power International AS,
PO Box 523, N-1471 Lørenskog, Norge**

Power Norge:

<https://www.power.no/kundeservice/>

T: 21 00 40 00

Expert Danmark:

<https://www.expert.dk/kundeservice/>

T: 70 70 17 07

Power Danmark:

<https://www.power.dk/kundeservice/>

T: 70 33 80 80

Punkt 1 Danmark:

<https://www.punkt1.dk/kundeservice/>

T: 70 70 17 07

Power Finland:

<https://www.power.fi/tuki/asiakaspalvelu/>

T: 0305 0305

Power Sverige:

<https://www.power.se/kundsservice/>

T: 08 517 66 000

