

point

Electric Kettle

POWK5020BK
User Manual

LIFE MADE EASIER

GB

Thank you for purchasing your new POINT Electric Kettle. These operating instructions will help you use it properly and safely. We recommend that you spend some time reading this instruction manual in order that you fully understand all the operational features it offers. Read all the safety instructions carefully before use and keep this instruction manual for future reference.

NO

Takk for at du kjøpte din nye Elkedel POINT. Denne bruksanvisningen vil hjelpe deg med å bruke den på en trygg og riktig måte. Vi anbefaler at du tar deg tid til å lese gjennom hele bruksanvisningen for å bli fortrolig med alle funksjonene som tilbys. Les alle sikkerhetsanvisningene nøye før bruk, og oppbevar bruksanvisningen for fremtidig referanse.

FI

Kiitos, kun ostit uuden POINT-vedenkeittimen. Nämä käyttöohjeet opastavat sinua käyttämään laitetta oikein ja turvallisesti. Suosittelemme, että käytät hetken tämän käyttöoppaan lukemiseen, jotta ymmärrät täysin, mitä toimintoja laitteessa on. Lue kaikki turvallisuusohjeet huolellisesti ennen laitteen käyttöä ja säilytä käyttöopas myöhempää käyttöä varten.

DK

Tak for købet af din nye Elektrisk vannkoker fra POINT. Disse brugervejledninger hjælper dig med at bruge dette apparat rigtigt og sikkert. Vi anbefaler, at du læser denne brugervejledning, så du får en fuld forståelse af hvordan alle funktionerne virker. Læs sikkerhedsforskrifterne grundigt inden brug, og gem denne brugervejledning til senere brug.

SE

Tack för att du har köpt din nya Elektrisk vattenkokare från POINT. Denna bruksanvisning hjälper dig att använda den på ett säkert och korrekt sätt. Vi rekommenderar att du tar dig tid att läsa igenom denna bruksanvisning för att till fullo förstå alla driftfunktioner som den erbjuder. Läs noga igenom alla säkerhetsinstruktioner före användning och spara bruksanvisningen för framtida bruk.

Instruction manual - english	page	4	-	11
Bruksanvisning - norsk	side	12	-	19
Käyttöohjeet - suomi	sivu	20	-	27
Brugsanvisning - dansk	side	28	-	35
Bruksanvisning - svenska	side	36	-	43

GB

NO

FI

DK

SE

IMPORTANT SAFETY INSTRUCTIONS

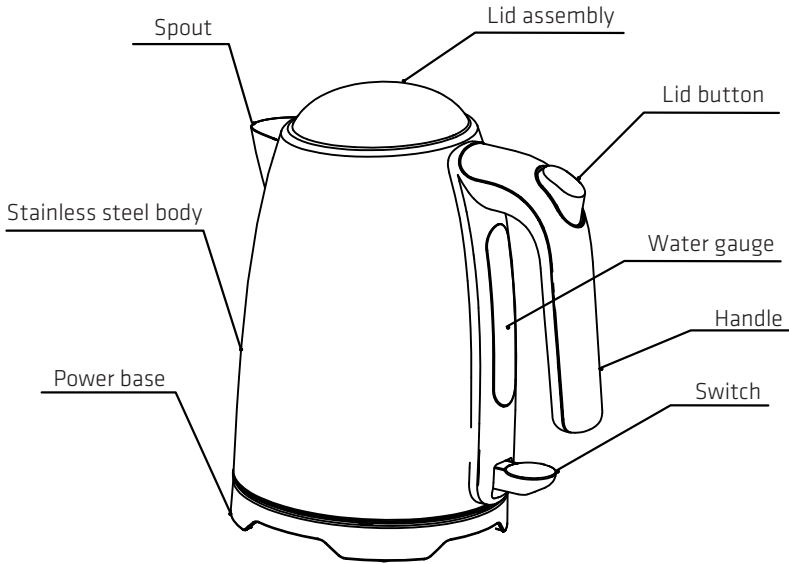
When using electrical appliances, basic safety precautions should always be followed, including the following:

1. Read all instructions before using.
2. Before connecting the kettle to the power supply, check that the voltage indicated on the appliance (underside the kettle & base) corresponds with the voltage in your home. If this is not the case, contact your dealer and do not use the kettle.
3. Do not let the cord hang over the edge of a table or counter or touch hot surfaces.
4. Do not place on or near a hot gas or electric burner or in a heated oven.
5. Do not operate the appliance without anything in it to avoid damaging the heating element.
6. Ensure that appliance is used on a firm and flat surface where the children can't touch it. This can prevent the kettle from overturning and avoid damage or injury.
7. To protect against a fire, electric shock or personal injury, do not immerse cord, electric plugs or kettle in water or other liquids.
8. While water is boiling, avoid any contact with steam coming from the spout when water is boiling or just after water has been boiled.
9. Always take care to pour boiling water slowly and carefully without tipping the appliance too fast.
10. Be careful when refilling the appliance when it is hot.
11. Close supervision is necessary when any appliance is used by or near children.

12. Do not touch the hot surface. Use the handle or the button only.
13. The kettle is for household use only.
14. Do not use outdoors.
15. The use of accessories, which are not recommended by the appliance manufacturer, may result in fire, electric shock or personal injury.
16. Unplug the appliance from the power outlet when not in use and before cleaning. Allow to cool before putting on or taking off parts and before cleaning the appliance.
17. Always ensure the lid is closed and do not lift it while the water is boiling. Scalding may occur if the lid is removed during the brewing cycles.
18. If the supply cord is damaged, it must be replaced by the manufacturer or its service agent or a similarly qualified person in order to avoid a hazard.
19. This appliance has been incorporated with a grounded plug. Please ensure the wall outlet in your house is well earthed.
20. Do not use the appliance for other than intended use.
21. The kettle can only be used with the stand provided.
22. If the kettle is overfilled, boiling water may be ejected.
23. This appliance is not intended for use by persons (including children) with reduced physical, sensory or mental capabilities, or lack of experience and knowledge, unless they have been supervised or instructed on a safe use of the appliances by a person responsible for their safety.
24. Children should be supervised to ensure that they do not play with the appliance.

25. This appliance is intended to be used in household and similar applications such as:
- Staff kitchen areas in shops, offices and other working environments;
 - Farm houses;
 - By clients in hotels, motels and other residential type environments;
 - Bed and breakfast type environments.
26. Save these instructions.

PRODUCT OVERVIEW



BEFORE USING YOUR KETTLE

If you are using the kettle for the first time, it is recommended that you should clean your kettle before use by boiling a full kettle of water (not exceeding MAX level) twice and then discarding the water.

OPERATIONS

1. Place the kettle on a flat surface.
2. To fill the kettle, remove it from the power base and open the lid by pressing Lid button, then fill the kettle with the desired amount of water then close the lid. The water level should be within the Min and the MAX level. Too little water will result in the kettle switching off before the water has boiled.

NOTE: Do not fill the water over the maximum level, as water may spill out of the spout when boiling. Ensure that the lid is firmly in place before plugging the kettle into the mains power outlet.

3. Position the kettle on the power base.
4. Connect the plug into a mains power outlet. Press down the switch and the indicator will light up, and then the kettle will start to boil the water. The

kettle will switch off automatically once the water has boiled. Wait about 30 seconds before boiling more water in the kettle. You may shut off the power by lifting the switch up or directly lifting the kettle up from the power base at any moment to stop boiling process.

NOTE: Ensure that switch is free of obstructions and that the lid is firmly closed, the kettle will not turn off if the switch is constrained or if the lid is open.

5. Lift the kettle up from the power base and then pour out the water.

NOTE: Operate carefully when pouring the water from your appliance as boiling water may result in scalding. Also, don't open the lid while the water in the kettle is hot.

6. The appliance will not re-boil until the switch is pressed again. The kettle may be stored on the power base when not in use.

NOTE: Always disconnect the mains power supply when the kettle is not in use.

BOIL-DRY PROTECTION

Should you accidentally let the appliance operate without water, the boil-dry protection function will automatically switch off the power. If this occurs, allow the kettle to cool before filling with cold water to re-boil.

CLEANING AND MAINTENANCE

Always disconnect the appliance from the power outlet before cleaning.

1. Never immerse the kettle, power cord or power base in water, or allow moisture to contact with these parts.
2. Wipe the outside of the kettle with a mild and damp cloth or cleaner, never use the toxic cleaner.

CAUTION: Do not use chemical, steel, wooden or abrasive cleaners to clean the outside of the kettle so as to prevent changes in the appearance.

3. When the kettle is not in use, you can store the power cord in the cord storage of the base.

REMOVAL OF MINERAL DEPOSITS

The kettle should be periodically descaled, since mineral deposits in tap water may form scale on the bottom of the kettle, which decreases its efficiency. You can use commercially available detergent and follow the instructions on the package of the detergents. Alternatively, you may follow the instructions as below to use white vinegar.

1. Fill the kettle with 3 table spoon (about 50g) of white vinegar, then add water to the amount so as to cover the bottom of kettle completely. Leave the solution in the kettle overnight.
2. Then discard the mixture in the kettle, filling the kettle with clean water, boil and then pour it. Repeat several times until the odor of vinegar has been flushed away. Any stains remaining inside the spout can be removed by rubbing with a damp cloth.

SPECIFICATION

Model: POWK5020BK

Rated Voltage: 220-240V~ 50-60Hz

Rated power: 1850-2200W

ENVIRONMENT FRIENDLY DISPOSAL



This symbol on the product or in the instructions means that your electrical and electronic equipment should be disposed at the end of its life separately from your household waste. There are separate collection systems for recycling in the EU. For more information, please contact the local authority or your retailer where you purchased the product.

**Power International AS,
PO Box 523, N-1471 Lørenskog, Norway**

**Power Norge:
<https://www.power.no/kundeservice/>
T: 21 00 40 00**

**Expert Danmark:
<https://www.expert.dk/kundeservice/>
T: 70 70 17 07**

**Power Danmark:
<https://www.power.dk/kundeservice/>
T: 70 33 80 80**

**Punkt 1 Danmark:
<https://www.punkt1.dk/kundeservice/>
T: 70 70 17 07**

**Power Finland:
<https://www.power.fi/tuki/asiakaspalvelu/>
T: 0305 0305**

**Power Sverige:
<https://www.power.se/kundservice/>
T: 08 517 66 000**

VIKTIGE SIKKERHETSANVISNINGER

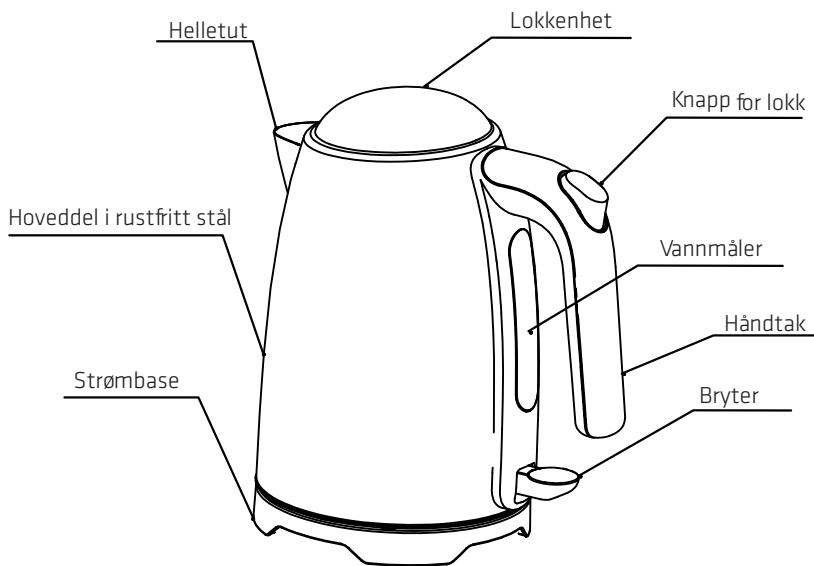
Ved bruk av elektriske apparater må alltid grunnleggende forholdsregler for sikkerhet følges, blant annet følgende:

1. Les alle instruksjoner før bruk.
2. Før du kobler vannkokeren til strømforsyningen, må du sørge for at spenningen som står angitt på apparatet (undersiden av vannkokeren og basen) samsvarer med spenningen i hjemmet ditt. Hvis dette ikke er tilfelle, må du ta kontakt med forhandleren og ikke bruke vannkokeren.
3. Ikke la ledningen henge over kanten av bord eller benk eller komme nær varme overflater.
4. Ikke plasser på eller nær en varm gass- eller elektrisk komfyr eller i en oppvarmet ovn.
5. Ikke bruk apparatet når det er tomt for å unngå å skade varmeelementet.
6. Sørg for at vannkokeren brukes på en fast og flat overflate der barna ikke kan ta på den. Dette kan forhindre at vannkokeren velter og unngår materiell skade eller personskade.
7. For å verne mot brann, elektrisk støt og personskade må verken ledningen, støpselet eller vannkokeren dyppes i vann eller annen væske.
8. Unngå å komme i kontakt med damp fra tuten når vann kokes opp eller like etter at den er slått av. Ikke vær for rask med å ta av lokket.
9. Pass alltid på at du heller kokende vann sakte og forsiktig og ikke vipper vannkokeren for fort.
10. Vær forsiktig når du fyller på apparatet når det er varmt.
11. Barn må holdes under strengt oppsyn når de bruker apparatet.

12. Ikke ta på varme overflater. Bruk kun håndtaket eller knappen.
13. Vannkokeren er kun til husholdningsbruk.
14. Ikke bruk den utendørs.
15. Bruk av tilbehør som ikke anbefales av produsenten, kan føre til brann, elektrisk støt eller personskaade.
16. Koble apparatet fra stikkontakten når det ikke er i bruk og før rengjøring. Du må alltid la apparatet kjøle seg ned før deler settes på eller tas av og før rengjøring eller lagring av apparatet.
17. Pass alltid på at lokket er igjen, og ikke løft det mens vannet koker. Hvis lokket tas av mens kaffe traktes, kan det føre til brannskader.
18. Hvis strømledningen er skadet, må den skiftes av produsenten, produsentens servicerepresentant eller tilsvarende fagperson for å unngå fare.
19. Dette apparatet bruker et jordet støpsel. Sørg for at du bruker en jordet stikkontakt.
20. Ikke bruk apparatet til annet enn beregnet formål.
21. Vannkokeren kan bare brukes sammen med det medfølgende stativet.
22. Hvis vannkokeren er for full, kan kokende vann komme ut.
23. Dette apparatet skal ikke brukes av personer (inklusive barn) med reduserte fysiske evner, sansevner eller mentale evner, eller som mangler erfaring og kunnskap, med mindre de er under oppsyn eller er instruert i trykk bruk av apparater av en person som er ansvarlig for deres sikkerhet.
24. Barn må være under tilsyn for å sikre at de ikke leker med apparatet.

25. Dette apparatet er beregnet for bruk i husholdninger og lignende bruksområder som:
- personalrom i butikker, på kontorer og andre arbeidsplasser;
 - gårdsbruk;
 - av gjester i hoteller, moteller og andre bosteder;
 - enkle overnattingssteder.
26. Ta vare på disse instruksjonene.

PRODUKTOVERSIKT



FØR DU BRUKER VANNKOKEREN

Før du bruker vannkokeren for første gang, det anbefales at du rengjør vannkokeren før bruk ved å koke en full kjele med vann (ikke over MAX-nivået) to ganger og deretter kaste vannet.

DRIFT

1. Passer vannkokeren på en flat overflate.
2. Når du skal fylle vannkokeren, tar du den av strømbasen og åpner lokket ved å trykke knappen, så fyller du med ønsket mengde vann og lukker lokket. Vannkokeren kan også fylles gjennom tuten. Vannnivået skal være mellom merkene MIN og MAX. Hvis det er for lite vann, vil vannkokeren slå seg av før vannet har kookt.

MERK: Ikke fyll vann over maksimumsnivået, da vann kan sprute ut av tuten når det koker. Sørg for at lokket sitter godt på før du setter vannkokeren i stikkontakten.

3. Passer vannkokeren på strømbasen.
4. Koble støpselet til en stikkontakt. Trykk bryteren og indikatoren lyser, så begynner vannkokeren å koke vannet. Vannkokeren slår seg av automatisk når vannet koker. Vent i cirka 30 sekunder før du koker mer vann i vannkokeren. Du kan slå av strømmen ved å løfte bryteren opp eller løfte vannkokeren direkte fra strømbasen når som helst for å stoppe oppkoking.
MERK: Sørg for at bryteren er uhindret og at lokket er ordentlig lukket. Vannkokeren slår seg ikke av hvis bryteren er hindret eller lokket er åpent.
5. Løft vannkokeren fra strømbasen, og hell ut vannet.
MERK: Vær forsiktig når du heller vann fra apparatet, da kokende vann kan føre til skålding. Ikke åpne lokket mens vannet i vannkokeren er varmt.
6. Apparatet koker ikke før bryteren trykkes inn igjen. Vannkokeren kan oppbevares på strømbasen når den ikke er i bruk.
MERK: Kontroller fra strømforsyningen er slått av når vannkokeren ikke er i bruk.

TØRRKOKE BESKYTTELSE

Skulle du ved uhell slå på apparatet uten vann, tørrkokingsbeskyttelsen slår automatisk av strømmen. Hvis dette skjer, må vannkokeren avkjøles før du kan fylle opp med kaldt vann og koke opp på nytt.

RENGJØRING OG VEDLIKEHOLD

Koble alltid apparatet fra stikkontakten før rengjøring.

1. Dypp aldri vannkokeren, strømledningen eller strømbunnen i vann, og ikke la fuktighet komme i kontakt med disse delene.
2. Tørk utsiden av med en myk, fuktig klut eller rengjøringsmiddel; bruk aldri giftig rengjøringsmiddel.
OBS: Ikke bruk kjemiske, stål-, tre- eller skurende rengjøringsmidler til å rengjøre utsiden av vannkokeren for å hindre at glansen går tapt.
3. Når vannkokeren ikke er i bruk, skal du oppbevare strømledningen i ledningsoppbevaringen på basen.

FJERNE MINERALAVLEIRINGER

Vannkokeren din må periodisk avkalkes, da mineralavleiringer i vannet fra springen kan samle seg på bunnen av vannkokeren og gjøre den mindre effektiv. Du kan bruke vanlig avkalkingsmiddel og følge instruksjonene på pakken til avkalkingsmidlet. Du kan eventuelt følge instruksjonene nedenfor for å bruke hvit eddik.

1. Lagt til med 3 spiseskjeer (ca. 50 g) hvit eddik, og hell deretter vann til bunnen av vannkokeren er helt tildekket. La løsningen ligge i vannkokeren over natten.
2. Kast blandingen i vannkokeren, fyll den opp med rent vann til maksimumsmerket, kok opp, og hell ut vannet. Gjenta flere ganger til eddiklukten er vekke. Eventuelle flekker som er igjen i helletuten, kan fjernes ved å gni med en fuktig klut.

SPESIFIKASJONER

Modell: POWK5020BK

Merkespenning: 220-240V~ 50-60Hz

Merkeeffekt: 1850-2200W

MILJØVENNLIG AVHENDING



Dette symbolet på produktet eller i anvisningene betyr at det elektriske og elektroniske utstyret må leveres atskilt fra husholdningsavfall når det ikke lenger skal brukes. Det finnes egne innsamlingssystemer for resirkulering i EU. Du får nærmere informasjon ved å kontakte lokale myndigheter eller forhandleren du kjøpte produktet hos.

Power International AS,
Postboks 523, N-1471 Lørenskog, Norge

Power Norge:
<https://www.power.no/kundeservice/>
T: 21 00 40 00

Expert Danmark:
<https://www.expert.dk/kundeservice/>
T: 70 70 17 07

Power Danmark:
<https://www.power.dk/kundeservice/>
T: 70 33 80 80

Punkt 1 Danmark:
<https://www.punkt1.dk/kundeservice/>
T: 70 70 17 07

Power Finland:
<https://www.power.fi/tuki/asiakaspalvelu/>
T: 0305 0305

Power Sverige:
<https://www.power.se/kundservice/>
T: 08 517 66 000

TÄRKEITÄ TURVALLISUUSOHJEITA

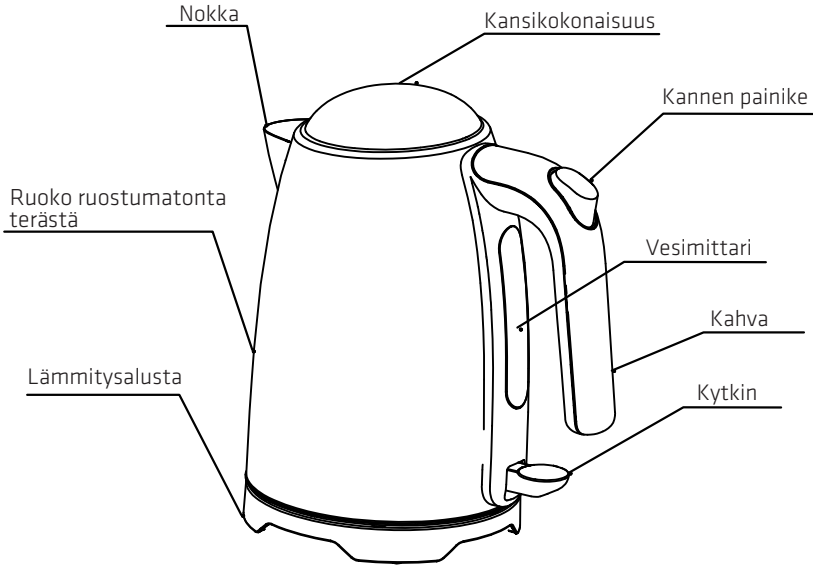
Sähkölaitteita käytettäessä on aina noudatettava perusturvallisuusohjeita, mukaan lukien seuraavat:

1. Lue kaikki ohjeet ennen käyttöä.
2. Ennen kuin liität vedenkeitTIMEN virtalähteeseen, tarkista, että laitteeseen merkitty jännite (vedenkeitTIMEN ja pohjan alla) vastaa kotisi jännitettä. Jos näin ei ole, ota yhteyttä jälleenmyyjään äläkä käytä vedenkeitintä.
3. Älä anna johdon roikkua pöydän tai tason reunan yli tai koskettaa kuumia pintoja.
4. Älä aseta kuumalle kaasu- tai sähköpolttimelle tai sen lähelle tai lämmitettyyn uuniin.
5. Älä käytä laitetta ilman, että siinä on mitään, jotta lämmityselementti ei vaurioidu.
6. Varmista, että vedenkeitintä käytetään kiinteällä ja tasaisella alustalla ja poissa lasten ulottuvilta. Tämä voi estää vedenkeitTIMEN kaatumisen ja välttää vahingot tai vammat.
7. Suojatuaksesi tulipalolta, sähköiskulta tai henkilövahingoilta, älä upota johtoa, sähköpistokkeita tai vedenkeitintä veteen tai muihin nesteisiin.
8. Vältä käytön aikana kosketusta nokasta tulevan höyryn kanssa, kun vesi kiehuu tai heti laitteen sammuttua. Älä pelkää avata kantta.
9. Kaada aina kiehuvaa vettä hitaasti ja varovasti kallistamatta vedenkeitintä liian nopeasti.
10. Ole varovainen, kun täytät laitetta sen ollessa kuuma.
11. Tarkka valvonta on tarpeen, kun mitä tahansa laitetta käyttävät lapset tai lapset ovat niiden lähellä.

12. Älä koske kuumaan pintaan. Käytä vain kahvaa tai painiketta.
13. Vedenkeitin on tarkoitettu vain kotitalouskäyttöön.
14. Älä käytä ulkona.
15. Sellaisten lisävarusteiden käyttö, joita laitteen valmistaja ei suosittele, voi aiheuttaa tulipalon, sähtaiköis kun henkilövamman.
16. Irrota pistoke pistorasiasta, kun laitetta ei käytetä ja ennen puhdistamista. Anna jäähtyä ennen osien kiittainnitystä tai irrottamista laitteen puhdistusta.
17. Varmista aina, että kansi on suljettu, äläkä nosta sitä veden kiehuessa. Jos kansi poistetaan keittämisen aikana, seurauksena voi olla palovammoja.
18. Jos virtajohto on vaurioitunut, valmistajan tai sen huoltoedustajan tai vastaavan pätevyyden omaavan henkilön on vaihdettava se vaaran välttämiseksi.
19. Tämä laite on varustettu maadoitetulla pistokkeella. Varmista, että talosi pistorasia on maadoitettu.
20. Älä käytä laitetta muuhun kuin aiottuun käyttöön.
21. Vedenkeitintä voi käyttää vain mukana toimitetun jalustan kanssa.
22. Jos vedenkeitin on liian täynnä, kiehuva vettä voi tulla ulos.
23. Tätä laitetta ei ole tarkoitettu sellaisten henkilöiden (mukaan lukien lapset) käyttöön, joilla on heikentyneet fyysiset tai henkiset kyvyt tai aistit, tai joilla ei ole riittävästi kokemusta tai tietoa, ellei heidän turvallisuudestaan vastaava henkilö valvo tai opasta heitä laitteen turvalliseen käyttöön.
24. Lapsia tulee valvoa sen varmistamiseksi, etteivät he leiki laitteella.

25. Tämä laite on tarkoitettu käytettäväksi kotitalouksissa ja vastaavissa paikoissa, kuten:
- Henkilökunnan keittiötiloissa kaupoissa, toimistoissa ja muissa työympäristöissä;
 - Maatiloilla;
 - Asiakkaiden toimesta hotelleissa, motelleissa ja muissa asuinympäristöissä;
 - Bed and breakfast -tyyppisissä ympäristöissä.
26. Säilytä nämä ohjeet.

TUOTTEEN ESITTELY



ENNEN KÄYTTÖNOTTOA

Jos käytät vedenkeitintä ensimmäistä kertaa, vedenkeitin suositellaan puhdistettavaksi ennen käyttöä keittämällä täysi vedenkeitin vettä (enintään MAX-taso) kahdesti ja heittämällä vesi pois.

KÄYTTÖ

1. Aseta vedenkeitin tasaiselle pinnalle.
2. Jos haluat täyttää vedenkeitin, irrota se virtalähteestä ja avaa kansi painamalla kannen avauspainiketta, täytä haluttu määrä vettä ja sulje sitten kansi. Vaihtoehtoisesti vedenkeitin voidaan täyttää nokan kautta. Veden pinta ei saa ylittää MAX-merkintää tai olla MIN-tason alapuolella. Vedenpinnan tulisi olla Min- ja MAX-tasojen sisällä. Liian vähän vettä johtaa vedenkeitin sammumiseen ennen kuin vesi on kiehumus.

HUOM: Älä täytä vettä yli enimmäismäärän, koska vesi voi valua ulos nokasta keitettäessä. Varmista, että kansi on tiukasti paikallaan, ennen kuin kytket vedenkeitin pistorasiaan.

3. Aseta vedenkeitin virta-alustalle.

4. Liitä pistoke pistorasiaan. Paina kytkin alas, merkkivalo syttyy ja vedenkeitin aloittaa veden kuumentamisen. Vedenkeitin kytkeytyy automaattisesti pois päältä, kun vesi kiehuu. Odota noin 30 sekuntia ennen kuin kaadat lisää vettä vedenkeittimeen. Voit katkaista virran nostamalla kytkimen ylös tai nostamalla vedenkeittimen pois virta-alustasta milloin tahansa pysäyttääksesi keittämisen.

HUOM: Varmista, että kytkin on vapaa esteistä ja että kansi on tiukasti kiinni. Vedenkeitin ei kytkeydy pois päältä, jos kytkin on jumissa tai kansi on auki.

5. Nosta vedenkeitin alustalta ja kaada vesi.

HUOM: Ole varovainen kaataessasi vettä laitteesta, sillä kiehuva vesi voi aiheuttaa palovammoja, älä myöskään avaa kantta, kun vedenkeitin on kuuma.

6. Laite ei kiehu uudelleen ennen kuin kytkintä painetaan uudelleen.

Vedenkeitintä voidaan säilyttää alustalla, kun se ei ole käytössä.

HUOM: Varmista, että virta on katkaistu, kun vedenkeitin ei ole käytössä.

KUIVAKEITTOSUOJA

Jos laitat laitteen vahingossa päälle ilman vettä, kiehumissuojatoiminto kytkee virran automaattisesti pois päältä. Jos näin tapahtuu, anna vedenkeittimen jäähtyä ennen kuin täytät sen kylmällä vedellä ja laitat sen uudelleen päälle.

PUHDISTUS JA HUOLTO

Irrota laite aina pistorasiasta ennen puhdistamista.

1. Älä koskaan upota vedenkeitintä, virtajohtoa tai virtalähdettä veteen tai anna kosteuden joutua kosketuksiin näiden osien kanssa.

2. Pyyhi ulkopuoli kostealla liinalla tai puhdistusaineella, älä koskaan käytä myrkyllistä puhdistusainetta.

VAROITUS: Älä käytä kemiallisia, teräs-, puu- tai hankaavia puhdistusaineita vedenkeittimen ulkopuolen puhdistamiseen, jotta et vahingoita sen pintaa.

3. Kun vedenkeitin ei ole käytössä, säilytä virtajohto alustan johtosäilössä.

KALKKIKERTYMIEN POISTO

Vedenkeittimestä on poistettava kalkki säännöllisesti, koska vesijohtoveden mineraaliesiintymät voivat muodostaa kerroksen vedenkeittimen pohjalle, mikä heikentää laitteen tehoa. Voit käyttää kaupallisesti saatavaa pesuainetta ja noudattaa pesuaineen pakkauksessa olevia ohjeita. Vaihtoehtoisesti voit käyttää etikkaa noudattamalla alla olevia ohjeita.

1. Täytä vedenkeitin 3 ruokalusikallisella (noin 50 g) etikkaa ja lisää sitten vettä niin, että vedenkeittimen pohja peittyy kokonaan. Jätä liuos keittimeen yön yli.
2. Kaada seos pois keittimestä, täytä keitin puhtaalla vedellä, kiehauta ja kaada vesi sitten pois. Toista useita kertoja, kunnes etikan haju on poistunut. Nokan sisään jääneet tahrat voidaan poistaa hankaamalla kostealla liinalla.

TEKNISET TIEDOT

Malli: POWK5020BK

Jännite: 220-240V~ 50-60Hz

Teho: 1850-2200W

YMPÄRISTÖYSTÄVÄLLINEN HÄVITTÄMINEN



Tämä symboli tuotteessa tai ohjeissa tarkoittaa, että sähkö- ja elektroniikkalaitteesi tulee hävittää niiden käyttöiän päätyttyä erillään kotitalousjätteestä. EU:ssa on erilliset kierrätysjärjestelmät. Lisätietoja saat paikalliselta viranomaiselta tai jälleenmyyjältä, jolta ostit tuotteen.

**Power International AS,
PO Box 523, N-1471 Lørenskog, Norway**

**Power Norge:
<https://www.power.no/kundeservice/>
T: 21 00 40 00**

**Expert Danmark:
<https://www.expert.dk/kundeservice/>
T: 70 70 17 07**

**Power Danmark:
<https://www.power.dk/kundeservice/>
T: 70 33 80 80**

**Punkt 1 Danmark:
<https://www.punkt1.dk/kundeservice/>
T: 70 70 17 07**

**Power Finland:
<https://www.power.fi/tuki/asiakaspalvelu/>
T: 0305 0305**

**Power Ruotsissa:
<https://www.power.se/kundservice/>
T: 08 517 66 000**

VIGTIGE SIKKERHEDSINSTRUKTIONER

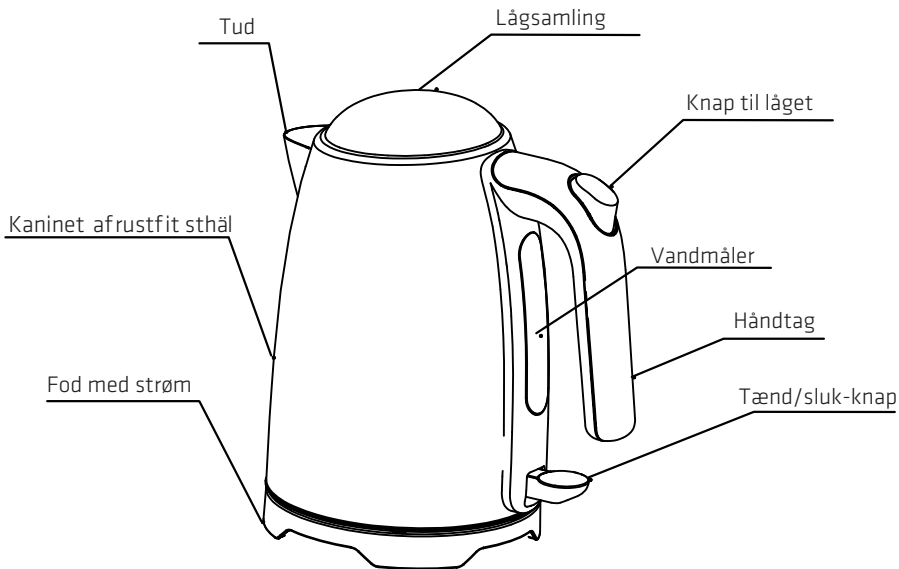
Når du bruger elektriske apparater, skal du altid overholde visse grundlæggende sikkerhedsregler, herunder følgende:

1. Læs alle instruktioner før brug.
2. Inden kedlen sluttes til stikkontakten, skal du kontrollere, at spændingen, der er angivet på apparatet (på undersiden af kedlen og foden) svarer til spændingen i dit hjem. Hvis dette ikke er tilfældet, skal du kontakte din forhandler, og du må ikke bruge kedlen.
3. Undgå at ledningen hænger ud over bordkanten og undgå, at den kommer i kontakt med varme overflader.
4. Må ikke placeres på eller i nærheden af en varm gas- eller elektrisk kogeplade eller i en opvarmet ovn.
5. Apparatet må ikke tændes uden noget i, for at undgå at beskadigelse af varmeelementerne.
6. Sørg for, at kedlen bruges på en fast og flad overflade, uden for børns rækkevidde. Dette gør at kedlen ikke vælter, så du undgår skader og personskader.
7. For at undgå brand, elektrisk stød og personskader, må hverken ledningen, stikkene eller kedlen kommes i vand eller anden væske.
8. Undgå kontakt med damp fra tuden, når der koges vand og lige efter apparatet slukkes, når du koger vand. Vær ikke ivrig, når du tager låget af.
9. Vær altid forsigtig og hæld langsomt det kogende vand ud uden at vippe kedlen for hurtigt.
10. Vær forsigtig, når du påfylder apparatet, når det er varmt.
11. Der skal altid holdes nøje øje med børn, når der bruges et apparat i nærheden af dem.

12. Varme overflader må ikke berøres. Brug kun håndtaget eller knappen.
13. Apparatet er kun beregnet til husholdningsbrug.
14. Apparatet må ikke bruges udendørs.
15. Brug af tilbehør, der ikke anbefales af fabrikanten, kan føre til brand, elektrisk stød eller personskader.
16. Træk stikket ud af stikkontakten, når apparatet ikke er i brug, samt inden det rengøres. Lad apparatet afkøle, inden du sætter dele på eller fjerner dele, og inden du rengør apparatet.
17. Sørg altid for at låget er lukket, og åbn det ikke, når vandet koger. Du kan blive forbrændt, hvis låget åbnes, når vandet koges.
18. Hvis netledningen beskadiges, skal den, for at undgå fare, udskiftes af enten fabrikanten, dens servicerepræsentant eller af en tilsvarende kvalificeret person.
19. Apparatet er udstyret med et jordet stik. Sørg for, at stikkontakten i huset er jordet korrekt.
20. Brug ikke apparatet til andet end dét, der er beregnet til.
21. Ekedlen må kun anvendes med den medfølgende fod.
22. Hvis elkedlen overfyldes, kan kogende vand sprøjte ud fra tuden.
23. Dette apparat er ikke beregnet til brug af personer (herunder børn) med reduceret fysiske, følelsesmæssige eller mentale evner eller med manglende erfaring eller viden, medmindre de er under opsyn eller er blevet instrueret i hvordan apparatet bruges sikkert, af en person der er ansvarlig for deres sikkerhed.
24. Børn skal være under opsyn, så de ikke leger med apparatet.

25. Apparatet er beregnet til brug i hjemmet og lignende steder, som f.eks.:
- Personalekøkkener i butikker, kontorer og andre arbejdspladser;
 - På gårde;
 - Af gæster på hoteller, moteller og andre boligmiljøer;
 - Bed & breakfast-miljøer.
26. Gem disse instruktioner.

PRODUKTOVERSIGT



FØR KEDLEN TAGES I BRUG

Hvis du bruger kedlen for første gang, det anbefales at rengøre kedlen før brug ved at koge en fuld kedel vand (dog ikke over maksimalmærket) to gange, og hæld derefter vandet ud.

Betjening

1. Stil kedlen på en plan overflade.
2. For at fylde kedlen op, skal du tage den af strømfoden og tryk på lågknappen for at åbne låget. Fyld derefter kedlen op og luk låget. Kedlen kan også fyldes op gennem tuden. Vandstanden skal ligge mellem min- og marksmærkerne.

For lidt vand gør, at kedlen slukker, inden vandet koger.

BEMÆRK: Fyld ikke kedlen op over maksimalniveauet, da vandet kan sprøjte ud af tuden, når det koger. Sørg for at låget er ordentligt på plads, inden du slutter kedlen til stikkontakten.

3. Stil kedlen på strømfoden.

4. Sæt stikket i en stikkontakt. Tryk på tænd/sluk-knappen, hvorefter indikatoren lyser og kedlen begynder at koge vandet. Kedlen slukker automatisk, når vandet koger. Vent cirka 30 sekunder, før der koges mere vand i kedlen. Du kan altid slukke for strømmen ved at trykke tænd/tænd-knappen opad, eller ved at løfte kedlen af foden, for at stoppe kogeprocessen.

BEMÆRK: Sørg for, at tænd/sluk-knappen er fri for forhindringer, og at låget ordentligt lukket. Kedlen kan ikke slukkes, hvis tænd/sluk-knappen sidder fast, eller hvis låget er åbent.

5. Løft kedlen af strømfoden og hæld vandet ud.

BEMÆRK: Vær forsigtigt, når vandet hældes ud af apparatet, da kogende vand kan skolde. Åbn ikke låget, når vandet i kedlen er varmt.

6. Apparatet starter ikke igen, før der trykkes på tænd/sluk-knappen igen. Kedlen kan opbevares på strømfoden, når den ikke er i brug.

BEMÆRK: Sørg for, at strømforsyningen er slukket, når kedlen ikke er i brug.

BESKYTTELSE MOD TØRKOGNING

Hvis apparatet tændes uden vand ved et uheld, funktionen, der beskytter mod tørkogning, slukker automatisk for strømmen. Hvis dette sker, skal du lade kedlen køle ned, inden du fylder den med vand og tænder den igen.

RENGØRING OG VEDLIGEHOLDELSE

Afbryder altid apparatet fra strømmen inden rengøring.

1. Kedlen, ledning og foden må aldrig nedsænkes i vand. Undgå også at disse dele kommer i kontakt med fugt.

2. Tør apparatets yderside af med en blød og fugtig klud eller rengøringsmiddel. Brug aldrig et giftigt rengøringsmiddel.

FORSIGTIG: Brug ikke kemiske, stål-, træ- eller slibemidler til, at rengøre kedlens yderside, da dette ødelægger overfladen.

3. Når kedlen ikke er i brug, skal ledningen vikles rundt om foden.

AFKALKNING

Din kedel skal af og til afkalkes, da mineralerne i vandet fra vandhanen kan danne kalk på bunden af kedlen, hvilket gør at den bliver mindre effekt. Du kan bruge afkalkningsmiddel, der kan købes i almindelig handel, og følge instruktionerne på pakken, når produktet afkalkes. Eller du kan følge instruktionerne nedenfor, for at bruge hvid eddike.

1. Fyld kedlen med 3 spiseskefulde (ca. 50 g) hvid eddike, og tilsæt derefter vand i, så det dækker bunden af kedlen helt. Efterlad opløsningen i kedlen natten over.
2. Hæld blandingen i kedlen ud. Fyld derefter kedlen helt op med rent vand, kog det og hæld det ud. Gentag dette flere gange, indtil lugten af eddike er skyllet væk. Eventuelle pletter inde i tuden kan fjernes med en fugtig klud.

SPECIFIKATIONER

Model: POWK5020BK

Nominal spænding: 220-240V~ 50-60Hz

Nominal effekt: 1850-2200 W

MILJØVENLIG BORTSKAFFELSE



Dette symbol på produktet eller i vejledningen betyder, at det udtjente elektriske eller elektroniske udstyr ikke må bortskaffes sammen med husholdningsaffald. I EU-lande findes der separate genbrugsordninger. Kontakt de lokale myndigheder eller forhandleren for yderligere oplysninger.

Power International AS,
PO Box 523, N-1471 Lørenskog, Norway

Power Norge:
<https://www.power.no/kundeservice/>
T: 21 00 40 00

Expert Danmark:
<https://www.expert.dk/kundeservice/>
T: 70 70 17 07

Power Danmark:
<https://www.power.dk/kundeservice/>
T: 70 33 80 80

Punkt 1 Danmark:
<https://www.punkt1.dk/kundeservice/>
T: 70 70 17 07

Power Finland:
<https://www.power.fi/tuki/asiakaspalvelu/>
T: 0305 0305

Power Sverige:
<https://www.power.se/kundservice/>
T: 08 517 66 000

VIKTIGA SÄKERHETSINSTRUKTIONER

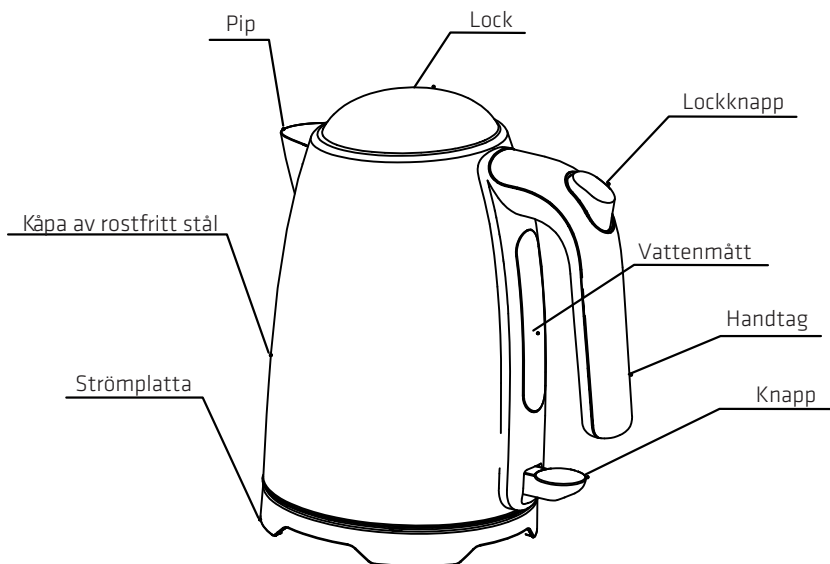
Vid användning av elektriska apparater bör grundläggande säkerhetsföreskrifter alltid följas, bland annat följande:

1. Läs alla instruktioner före användning.
2. Innan du ansluter vattenkokaren till eluttaget måste du kontrollera att den angivna spänningen på apparaten (vattenkokarens undersida och basenhet) motsvarar spänningen i bostaden. Om så inte är fallet, kontakta din återförsäljare och använd inte vattenkokaren.
3. Låt inte sladden hänga över kanten på bordet eller arbetsbänken eller vidröra heta ytor.
4. Placera inte på eller i närheten av en het gas- eller elektrisk spis eller i en upphettad ugn.
5. Använd inte apparaten tom för att inte skada värmeelementen.
6. Se till att vattenkokaren används på en fast och plan yta som barn inte kommer åt. Detta kan förhindra att vattenkokaren välter och undvika skador eller personskador.
7. För att skydda mot eld, elektriska stötar och personskada ska sladden, kontakterna och vattenkokaren inte sänkas ned i vatten eller andra vätskor.
8. Undvik att komma i kontakt med ångan från munstycket när vattnet kokar eller strax efter att vattenkokaren har stängts av. Öppna inte locket direkt.
9. Håll alltid ut kokande vatten långsamt och försiktigt utan att vända vattenkokaren för snabbt.
10. Var försiktig när du fyller apparaten medan den är varm.
11. Noggrann tillsyn krävs när en apparat används av eller i närheten av barn.

12. Rör inte den heta ytan. Använd endast handtaget eller knappen.
13. Denna vattenkokare är endast avsedd för hushållsbruk.
14. Använd inte utomhus.
15. Användning av tillbehör som inte rekommenderas av apparat tillverkaren och som kan leda till brand, elektriska stötar eller personskador.
16. Dra ut apparatens kontakt ur eluttaget när den inte används eller innan den rengörs. Vänta tills apparaten svalnat innan delar sätts på eller tas av och innan apparaten rengörs.
17. Se alltid till att locket är stängt och lyft det inte medan vattnet kokar. Man kan skålla sig om locket är borttaget under bryggningsprogrammen.
18. Om strömsladden är skadad måste den bytas ut av tillverkaren, dess servicerepresentant eller av motsvarande kvalificerad person för att undvika fara.
19. Denna apparat har en jordad kontakt. Kontrollera att vägguttaget i ditt hus är ordentligt jordat.
20. Använd inte apparaten för annat än den är avsedd för.
21. Vattenkokaren kan endast användas med det medföljande stativet.
22. Om vattenkokaren är överfylld, kan kokande vatten stänka ut.
23. Denna apparat är inte avsedd att användas av personer (inklusive barn) med nedsatt fysisk, sensorisk eller mental förmåga eller med bristande erfarenhet och kunskap, om de inte övervakas eller instrueras i användningen av apparaten av en person som ansvarar för deras säkerhet .
24. Barn bör hållas under uppsikt så att de inte leker med apparaten.

25. Den här apparaten är avsedd för användning i hushåll och liknande användningsområden, exempelvis:
- Personalkök i affärer, kontor och andra arbetsplatser;
 - Mangårdsbyggnader;
 - Av gäster på hotell, motell och andra former av boendemiljöer;
 - Miljöer för uthyrning av rum inklusive frukost.
26. Spara dessa instruktioner.

PRODUKTÖVERSIKT



INNAN DU ANVÄNDER VATTENKOKAREN

När du använder vattenkokaren första gången, vi rekommenderar att du rengöra vattenkokaren före användning genom att koka en full vattenkokare (inte över MAX-nivån) två gånger och sedan hälla ut vattnet.

ANVÄNDNING

1. Placera vattenkokaren på en plan yta.
2. För att fylla vattenkokaren, ta bort den från strömbasen och öppna locket genom att trycka på lockhandtaget, fyller vattenkokaren med önskad mängd vatten och lägg på locket. Vattennivån måste vara mellan MAX.- och MIN.-markeringarna.

För lite vatten leder till att vattenkokaren stängs av innan vattnet kokar.

OBS: Fyll inte vatten över maxgränsen eftersom vattnet kan spillas ut ur pipen när det kokar. Var noga med att locket är ordentligt på plats innan du sätter vattenkokarens kontakt i eluttaget.

3. Sätt vattenkokaren på den elektriska basen.
4. Sätt elkontakten till ett eluttag. Tryck ned strömbrytaren, indikatorn och vattenkokaren börjar koka vattnet. Vattenkokaren stängs av automatiskt när vattnet har kokat upp. Vänta ca 30 sekunder innan du kokar mer vatten i vattenkokaren. Du kan stänga av strömmen genom att när som helst lyfta upp vattenkokaren från den elektriska basen för att stoppa kokningen.
OBS: Se till att strömbrytaren är fri från hinder och att locket är ordentligt stängt. Vattenkokaren stängs inte av om strömbrytaren har fastnat eller är öppet.
5. Lyft av vattenkokaren från basenheten och håll ut vattnet.
OBS: Var försiktig när du håller vattnet från vattenkokaren eftersom kokande vatten kan leda till skållning. Öppna dessutom inte locket medan vattnet i vattenkokaren är hett.
6. Vattenkokaren kokar inte upp igen förrän man trycker på strömbrytaren igen. Vattenkokaren kan förvaras på elplattan när den inte används.
OBS: Kontrollera att strömförsörjningen är avstängd när vattenkokaren inte används.

TORRKOKNINGSSKYDD

Om du av misstag skulle slå på apparaten utan vatten, funktionen för skydd skydd mot torrkokning stänger automatiskt av strömmen. Om detta inträffar ska du g låta vattenkokaren svalna innan du fyller på med kallt vatten och

RENGÖRING OCH UNDERHÅLL

Koppla alltid bort apparaten från eluttaget innan du rengör den.

1. Sänk aldrig ned vattenkokaren, elkabeln eller elbasen i vatten eller låt fukt komma i kontakt med dessa delar.
2. Torka av kåpan med en mild och fuktig trasa eller rengöringsmedel, använd aldrig giftiga rengöringsmedel.
FÖRSIKTIGHET: Använd inte kemiska rengöringsmedel, stål-, trä- eller slipmedel för att rengöra vattenkokarens utsida. Detta för att förhindra att den förlorar sin glans.
3. När vattenkokaren inte används ska du förvara sladden i sladdförvaringen på basenheten.

TA BORT MINERALAVLAGRINGAR

Din vattenkokare bör avkalkas regelbundet eftersom mineralavlagringar i kranvattnet kan bilda kalkavlagringar på botten av vattenkokaren, vilket gör att effektiviteten minskar. Du kan använda rengöringsmedel som finns i handeln och följa anvisningarna på förpackningen. Alternativt kan du följa instruktionerna nedan med hjälp av vit vinäger.

1. Fyll vattenkokaren med 3 matskedar (ca 50 g) vit vinäger och tillsätt sedan vatten så att botten av vattenkokaren täcks helt. Låt lösningen stå i vattenkokaren över natten.
2. Häll sedan bort blandningen i vattenkokaren, fyll vattenkokaren med rent vatten, koka upp och häll sedan ut det. Upprepa flera gånger tills ättikslukten försvinner. Alla fläckar inuti pipen kan tas bort genom att gnugga med en fuktig trasa.

SPECIFIKATIONER

Modell: POWK5020BK

Märkspänning: 220-240V~ 50-60Hz

Märkeffekt: 1850-2200 W

MILJÖVÄNLIG KASSERING



Denna symbol på produkten eller i instruktionerna betyder att dina elektriska och elektroniska apparater ska källsorteras när de är förbrukade och att de inte får slängas i hushållssoporna. Det finns särskilda insamlingssystem för återvinning inom EU. För ytterligare information, kontakta din kommun eller din återförsäljare där du köpte produkten.

**Power International AS,
PO Box 523, N-1471 Lørenskog, Norway**

**Power Norge:
<https://www.power.no/kundeservice/>
T: 21 00 40 00**

**Expert Danmark:
<https://www.expert.dk/kundeservice/>
T: 70 70 17 07**

**Power Danmark:
<https://www.power.dk/kundeservice/>
T: 70 33 80 80**

**Punkt 1 Danmark:
<https://www.punkt1.dk/kundeservice/>
T: 70 70 17 07**

**Power Finland:
<https://www.power.fi/tuki/asiakaspalvelu/>
T: 0305 0305**

**Power Sverige:
<https://www.power.se/kundservice/>
T: 08 517 66 000**

