

POCR516DWN

Brugermanual
Brukermanual
Användarmanual
Käyttöohje

point®

Kære kunde

- Læs denne brugsanvisning før du tager produktet i brug første gang. Det vil hjælpe dig med at bruge og vedligeholde det korrekt samt forlænge levetiden.
- Gem brugsanvisningen til senere brug, hvis dette skulle blive nødvendigt og sørg for, at vejledningen følger, hvis produktet skifter ejermand.

Denne brugsanvisning indeholder sikkerhedsinstruktioner, betjeningsvejledninger, installationsinstruktioner og tips til problemløsning mm.

Før du ringer efter service:

- Gennemgå afsnittet om tips til problemløsning. Dette vil hjælpe dig med selv at løse nogle de mest almindelige problemer.
- Hvis du ikke selv kan løse problemerne, ring da efter hjælp fra professionelle teknikere.

Når De ringer op:

Skal De angive apparatets fulde reference (model, type, serienummer). Disse oplysninger står på typeskiltet, der sidder på apparatet. Det kan både være placeret indeni produktet og bagpå.

Skal De opgive, hvor og hvilken forhandler produktet er købt hos, samt oplyse købsdatoen.

Uberettiget tilkaldelse af teknisk service:

Inden service tilkaldes, kontrolleres de fejlmuligheder, det er muligt selv at udbedre. Såfremt kravet om udbedring er uberettiget, påhviler det kunden selv at betale de omkostninger, der er forbundet med at have tilkaldt service.

Reklamationsret ved brug i husholdning:

Reklamationsfrist omfatter udelukkende fabriksnye produkter indkøbt i Danmark. Reklamationsfristen er gyldig ifølge lovgivningen fra købsdato, når der forevises kvittering, regning eller tilsvarende, hvoraf købsdatoen fremgår.

Reklamationsretten dækker kun defekter i materiale eller udførelse. Funktionsvigt på produkterne, der skyldes installationsmæssige forhold, dækkes ikke af reklamationsretten. Reklamationsretten indskrænker ikke købers rettigheder iflg. lovgivningen.

Reklamationsret omfatter ikke:

- Normalt slid, fejl eller skader opstået direkte eller indirekte som følge af overlast, fejlbetjening, misbrug, skødesløs behandling, mangelfuld vedligeholdelse, fejlagtig indbygning, opstilling og tilslutning, spændingsvariationer eller elektriske forstyrrelser eller ved reparation udført af andre end Scandomestic A/S autoriserede teknikere.
- Fejl eller skader opstået som følge af erhvervs-mæssig eller anden brug af produkter, der er beregnet til private husholdninger.
- Erstatning for eventuelle følgeskader, herunder skader på andre genstande, driftstab etc., medmindre andet er lovmæssigt fastlagt.

Transportskader:

En transportskade, der konstateres ved forhandlerens levering hos kunden, er primært en sag mellem kunden og forhandleren. I tilfælde, hvor kunden selv har stået for transporten af produktet, påtager leverandøren sig ingen forpligtelser i forbindelse med evt. transportskade. Evt. transportskader skal anmeldes omgående og senest 24 timer efter, at varen er leveret. I modsat fald vil kundens krav kunne afvises.

Vigtigt!

Vær opmærksom på, at producenten, som følge af konstant udvikling og ajourføring af produktet, kan foretage ændringer uden forudgående varsel.

Dette er en original manual

Din og andres sikkerhed er meget vigtig.

Læs denne brugervejledning grundigt før du tager produktet i brug af hensyn til din egen og andres sikkerhed. For at undgå unødvendige fejl og ulykker er det vigtigt at sikre, at alle, der benytter produktet, er fortrolige med dets betjening og sikkerhedsfunktioner. Gem brugervejledningen og sørg for, at den forbliver sammen med produktet, hvis det flyttes eller sælges så alle, der benytter produktet gennem dets levetid, bliver korrekt informeret om produktets anvendelse og sikkerhed.

Af hensyn til sikkerhed skal sikkerhedsreglerne i denne brugervejledning overholdes, da producenten ikke er ansvarlig for skader forårsaget af undladelse. Alle sikkerhedsmeddelelser vil blive fulgt op af et sikkerhedsord som kan være **"FARE"**, **"ADVARSEL"** eller **"FORSIGTIG."**

Disse ord betyder:

FARE

En overhængende farlig situation. Det kan medføre alvorlige kvæstelser eller dødsfald hvis instruktionerne ikke følges omgående.

ADVARSEL

En potentielt farlig situation, der kan resultere i alvorlige kvæstelser eller dødsfald, hvis situationen ikke undgås.

FORSIGTIG

En potentielt farlig situation, der kan resultere i moderate eller mindre skader, hvis situationen ikke undgås.

Alle sikkerhedsmeddelelser fortæller hvad den potentielle fare er, hvordan man reducerer risikoen for skader og hvad der kan ske, hvis ikke instruktionerne følges.

Børn og udsatte menneskers sikkerhed

- Dette produkt kan bruges af børn i alderen 8 år og derover. Personer med nedsatte fysiske, sansemæssige eller mentale evner samt mangel på erfaring og viden kan benytte produktet, hvis de har fået tilsyn eller instruktion i brugen på en sikker måde samt forstår de potentielle farer.
- Børn skal være under opsyn for at sikre, at de ikke leger med produktet.
- Rengøring og vedligeholdelse må ikke foretages af børn under 8 år og kun under opsyn.
- Hold al emballage langt væk fra børn. Der er risiko for kvælning.
- Hvis du kasserer produktet, skal du trække strømstikket ud af stikkontakten. Skære forbindelseskablet over (så tæt på produktet som muligt) og fjerne døren for at forhindre, at børn får elektrisk stød eller bliver spærret inde.
- Hvis dette produkt skal erstatte et ældre produkt med en fjederlås (lås) på døren eller låget, skal du sørge for at gøre fjederlåsen ubrugelig, før du kasserer det gamle produkt. Det forhindrer produktet i at blive en potentiel dødsfælde for et barn.

Generel sikkerhed

ADVARSEL! Hold ventilationsåbninger i produktets kabinet eller i den indbyggede struktur fri for forhindringer.

ADVARSEL! Brug ikke mekaniske anordninger eller andre midler til at fremskynde afrimningsprocessen.

ADVARSEL! Overhold altid producentens anvisninger for afrimningsprocessen.

ADVARSEL! Benyt ikke spidse eller skarpe genstande til at fjerne rim og islag i fryseren.

ADVARSEL

ADVARSEL! Beskadig ikke kølemiddelkredsløbet.

ADVARSEL! Brug ikke andre elektriske apparater (f.eks. Ismaskiner) inde i produktet, medmindre de er godkendt hertil af fabrikanten.

ADVARSEL! Rør ikke ved pæren, hvis den har været tændt i længere tid, da den kan være meget varm.

ADVARSEL! Når produktet placeres, skal du sikre, at forsyningsledningen ikke sidder fast eller beskadiges.

ADVARSEL! Bærbare multistikdåser kan under brug overophede og medføre til brand. Placer derfor aldrig bærbare multistikdåser bag produktet.

ADVARSEL! Opbevar ikke eksplosive stoffer, f.eks. Aerosoldåser med brændbart drivmiddel i dette produkt.

ADVARSEL! Produktet indeholder kølemiddel isobutan (R600a). Det er en naturgas, der hverken beskadiger ozonlaget eller øger drivhuseffekten. Det er brandfarligt og kan antændes ved lækage.

- Sørg for, at ingen af komponenterne i kølemiddelkredsløbet beskadiges under transport og installation af produktet.
- Undgå åben ild og antændelseskilder. Ventilér grundigt det rum, hvor produktet er placeret.
- Det er farligt at ændre på dette produkt på nogen måde. Enhver skade på ledningen kan forårsage kortslutning, brand og/eller elektrisk stød.
- Dette produkt er beregnet til at blive brugt i husholdningsbrug og lignende applikationer som f.eks.:
 - personalekøkkener i butikker, kontorer og andre arbejdsmiljøer.
 - bondegårde og af kunder på hoteller, moteller og andre miljøer i beboelsestypen.
 - bed and breakfast.

- catering.
- Alle elektriske komponenter (stik, strømledning, kompressor osv.) må kun udskiftes af en autoriseret serviceagent eller kvalificeret servicepersonale.
- Pæren der følger med produkter med lys, er en "speciel pære", der kun kan bruges sammen med det medfølgende produkt og kan ikke bruges til andet husholdningsbelysning.
- Strømledningen må ikke forlænges.
- Sørg for, at strømstikket ikke er klemt eller beskadiget på bagsiden af produktet. Et klemt eller beskadiget stik kan overophede og forårsage brand.
- Sørg for, at du kan komme til produktets strømstik.
- Træk ikke i strømledningen.
- Hvis strømstikket er løst, må du ikke isætte stikket. Der er risiko for elektrisk stød eller brand.
- Du må ikke betjene produktet i et mørkt rum.
- Dette produkt er tungt. Derfor skal der udvises forsigtighed, når den flyttes og installeres.
- Fjern og berør ikke genstande fra fryseren, hvis dine hænder er fugtige/våde, da dette kan forårsage frost-/fryseskader.
- Undgå at produktet er udsat for direkte sollys.

Daglig brug

- Placer ikke varme fødevarer eller varme genstande i produktet.
- Anbring ikke fødevarer direkte mod bagvæggen.
- Frosne fødevarer må ikke nedfryses igen, når de først er optøet.
- Opbevar færdigpakkede frosne fødevarer i overensstemmelse med instruktionerne på dets emballage.
- Produktets opbevaringsanbefalinger skal nøje overholdes. Se relevante instruktioner på emballagen.

- Anbring ikke kulsyreholdige drikkevarer i fryseren, da kulsyren skaber pres på beholderen, hvilket kan få den til at eksplodere og forårsage skade på produktet.
- Ispinde kan forårsage frostforbrændinger, hvis de indtages direkte fra fryseren.
- Overhold følgende instruktioner for at undgå madspild og dårlig holdbarhed af mad:
 - Åbning af døren i lange perioder kan forårsage en betydelig stigning i temperaturen i produktets rum.
 - Rengør regelmæssigt alle overflader, der kan komme i kontakt med mad.
 - Rengør vandtanke (hvis relevant), hvis de ikke har været brugt i 48 timer. Skyl vandsystemet, der er tilsluttet en vandforsyning, hvis der ikke er blevet suget vand i 5 dage.
 - Opbevar råt kød og fisk i passende beholdere i køleskabet, så det ikke kommer i kontakt med eller drypper på andre fødevarer.
 - To-stjernet fryseafdeling (hvis de findes i produktet) er velegnet til opbevaring af færdigfrosne madvarer, opbevaring eller fremstilling af is og fremstilling af isterninger.
 - En-, to- og trestjernede rum (hvis de findes i produktet) er ikke egnede til indfrysning af ferske fødevarer.
 - Hvis produktet efterlades tomt i lange perioder, skal du slukke produktet, afrime, rengøre og lade døren stå åben for at forhindre, at der udvikles bakterier og svamp inde i produktet.

Pleje og rengøring

- Inden vedligeholdelse skal produktet slukkes og strømstikket tages ud af stikkontakten.
- Rengør ikke produktet med metalgenstande.
- Brug ikke skarpe genstande til at fjerne frost fra produktet. Brug en plastskraber.

- Undersøg regelmæssigt afløbet i køleskabet for optøet vand. Rens om nødvendigt afløbet.
- Hvis afløbet er blokeret, vil der samle sig vand i bunden af produktet, der kan risikere at komme ud på gulvet.

Installation

Vigtig! Følg instruktionerne i det specifikke afsnit for elektrisk forbindelse omhyggeligt.

- Pak produktet ud, og kontroller, om der er skader på det. Tilslut ikke produktet, hvis det er beskadiget. Anmeld straks eventuelle skader til det sted, hvor du købte den. I så fald skal du beholde emballagen.
- Det tilrådes at vente mindst 4 timer, før produktet tilsluttes, så olien kan strømme tilbage i kompressoren.
- Der bør være tilstrækkelig luftcirkulation omkring produktet for at undgå overophedning. For at opnå tilstrækkelig ventilation skal du følge instruktionerne, der er relevante for installationen af produktet.
- Produktet må ikke placeres tæt på varmekilder som radiatorer, komfur eller brændeovne.
- Sørg for, at strømstikket er tilgængeligt efter installationen af produktet.

Service

- Al elektrisk arbejde eller service bør udføres af en kvalificeret elektriker eller en kompetent person.
- Dette produkt skal serviceres af et autoriseret servicecenter, og der må kun bruges originale reservedele.

Energibesparelse

- Placer ikke varm mad i produktet.
- Pak ikke fødevarer for tæt på hinanden, da dette forhindrer ordentlig luftcirkulation.
- Sørg for, at fødevarer ikke rører bagsiden af rummet.

- Hvis strømmen går, skal du ikke åbne døren(e).
- Åbn ikke døren / dørene for ofte, da dette kan sænke temperaturen inde i produktet.
- Hold ikke døren(e) åbne for længe;
- Indstil ikke termostaten til at overstige de anbefalede temperaturer.

Denne manual er maskinoversat

Korrekt bortskaffelse af dette produkt



Symbolet på produktet eller på dets emballage angiver, at dette produkt ikke må behandles som husholdningsaffald. I stedet skal det afleveres til det relevante indsamlingssted til genbrug af elektrisk og elektronisk udstyr. Ved at sikre, at dette produkt bortskaffes korrekt, hjælper du med at forhindre potentielle negative konsekvenser for miljøet og menneskers sundhed. For mere detaljeret information om genbrug af dette produkt bedes du kontakte din lokale myndighed, dit husholdningsaffaldscenter eller butikken, hvor du købte

produktet.

Advarsler for bortskaffelse

Kølemiddel og isoleringsmaterialer er brandfarligt. Når produktet skrottes, skal det derfor holdes væk fra enhver brandkilde. Når køleskabet skal skrottes, adskilles dørene, og pakningen af døren og hylderne fjernes. Sæt lågerne og hylderne på et ordentligt sted væk fra produktet, så du undgår at et barn bliver fanget.

Miljøbeskyttelse

Dette produkt indeholder ikke gasser, der kan beskadige ozonlaget, hverken i dets kølemiddelkredsøb eller isoleringsmaterialer. Produktet må ikke kasseres sammen som husholdningsaffald. Isoleringsskummet indeholder brandfarlige gasser: produktet skal bortskaffes i henhold til produktets forskrifter. Undgå at beskadige køleenheden, især varmeveksleren.

Emballagematerialer



Materialer med dette symbol er fremstillet af miljøvenligt materiale, der kan genanvendes. Ved at bortskaffe emballagen korrekt iht. Gældende regler hjælper du med at skåne miljøet.

ADVARSEL!

Emballagen kan være farlig for børn!

Plastdele er mærket med de internationale standardforkortelser:

PE - polyethylen, f.eks. indpakningsfolien

PS - polystyren, f.eks. polstringsmaterialet

POM - polyoxymethylen, f.eks. plastclips

PP - polypropylen, f.eks. salttragten

ABS - acrylonitril-butadien-styren, f.eks. kontrolpanelet.

Elektrisk og elektronisk udstyr (EEE) indeholder materialer, komponenter og stoffer, der kan være farlige og skadelige for menneskers sundhed og for miljøet, når affaldet af elektrisk og elektronisk udstyr (WEEE) ikke bortskaffes korrekt.



Produkter, der er mærket med dette symbol er elektrisk og elektronisk udstyr. Den overkrydsede skraldespand symboliserer, at affald af elektrisk og elektronisk udstyr ikke må bortskaffes sammen med usorteret husholdningsaffald, men skal indsamles særskilt.

Til dette formål har alle kommuner etableret indsamlingsordninger, hvor affald af elektrisk og elektronisk udstyr gratis kan afleveres af borgerne på

genbrugsstationer eller andre indsamlingssteder eller hentes direkte fra husholdningerne. Nærmere information skal indhentes hos kommunens tekniske forvaltning.

ADVARSEL!



Under brug, service og bortskaffelse af produktet skal du være opmærksom på symbolerne til venstre side, som oftest er placeret på bagsiden af produktet (bagpanel eller kompressor) og med gul eller orange farve. Det er advarselssymbolet for brandfare. Der er brændbare materialer i kølemiddelrør og kompressor.

Hold venligst langt væk fra brandkilder under brug, service og bortskaffelse.

Transportinstruktioner

Produktet må kun transporteres opretstående. Den leverede emballage skal være intakt under transporten.

Hvis produktet under transporten er blevet transporteret liggende, må det ikke betjenes i de følgende 4 timer, for at lade systemet sætte sig efter produktet er bragt tilbage til korrekt position.

Manglende overholdelse af ovenstående instruktioner kan resultere i beskadigelse af produktet. Producenten kan ikke holdes ansvarlig, hvis disse instruktioner ignoreres. Produktet skal beskyttes mod regn, fugt og andre atmosfæriske påvirkninger.

VIGTIGT: Der skal udvises forsigtighed under rengøring / løft af produktet for at undgå at berøre kondensatorens metaltråde bag på produktet, da du kan skade dine fingre og hænder eller beskadige dit produkt.

VIGTIGT: Dette apparat er ikke beregnet til stables med andre apparater. Forsøg ikke at sidde eller stå oven på dit apparat, da det ikke er beregnet til sådan brug. Du kan komme til skade eller beskadige produktet.

VIGTIGT: Sørg for, at strømkablet ikke sidder fast under produktet under og efter transport / flytning af produktet, for at undgå, at strømkablet bliver skåret, knækker eller beskadiget.

Når du placerer dit apparat, skal du passe på ikke at beskadige dit gulv, rør, vægbeklædning osv. Flyt ikke produktet ved at trække i låget eller håndtaget. Lad ikke børn lege med produktet eller rode ved indstillingerne. Vores virksomhed afviser ethvert ansvar, hvis instruktionerne ikke følges.

Første ibrugtagning

Inden produktet tages i brug skal du gøre følgende:

- Fjern al emballage fra produktet og bortskaf det iht. gældende regler.
- Hvis sidevægge og døre er dækket til af beskyttelsesfolie, skal dette også fjernes.
- Undersøg grundigt produktet for eventuelle transportskader efter udpakning. Ved tilfælde af reklamationer skal du kontakte den forhandler, hvor du har købt produktet.
- Rengør produktet indvendigt og udvendigt samt evt. medfølgende tilbehør.

Placering

Opstilling

Produktet skal placeres i et tørt og godt ventileret rum, langt væk fra varmekilder som radiatorer, ovne og direkte sollys. Hvis det ikke er muligt, anbefaler vi, at du benytter en isoleringsplade og holder en minimumsafstand til varmekilden på:

- Komfurer og ovne, 3 cm.
- Brændeovne, 30 cm.

Produktet skal stå stabilt og nivelleret. Gulvet under produktet må ikke kunne give efter. Hvis dette er tilfældet, skal gulvet forstærkes.

Ventilation

Under drift afgiver skabet varme til omgivelserne. Den varme luft skal kunne cirkulere ellers vil kompressoren skulle arbejde mere, hvilket vil resultere i et øget strømforbrug. Du må aldrig tildække ventilationsåbningerne.

Se under afsnit "**Installation**" for mere information om pladskrav for produktet.

Rumtemperatur og Klimaklasse

Produktet er beregnet til at stå ved en bestemt klimaklasse. Opstil det et sted, hvor rumtemperaturen svarer til produktets klimaklasse, der er angivet på typeskiltet:

SN (Udvidet tempereret):

Dette køle/fryseapparat er beregnet til brug ved en omgivelsestemperatur mellem 10°C og 32°C.

N (Tempereret):

Dette køle/fryseapparat er beregnet til brug ved en omgivelsestemperatur mellem 16°C og 32°C.

ST (Subtropisk):

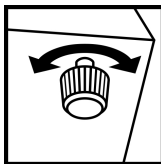
Dette køle/fryseapparat er beregnet til brug ved en omgivelsestemperatur mellem 16°C og 38°C.

T (Tropisk):

Dette køle/fryseapparat er beregnet til brug ved en omgivelsestemperatur mellem 16°C og 43°C.

Bemærk! Produktet er fuldt funktionsdygtigt inden for temperaturområdet fra den angivende klimaklasse. Under drift i et andet temperaturområde end den specificerede klimaklasse vil produktet muligvis ikke kunne opretholde de ønskede temperaturer eller være fuldt funktionsdygtigt.

Nivellering af produktet



Produktet skal stå stabilt og nivelleret. Nivellering er vigtig for, at produktet kan lukke og forsegle dørene ordentligt. Oplever du problemer med at produktet ikke fungerer ordentligt kan det muligvis skyldes, at det blot står ujævnt.

Nøjagtig nivellering sikres ved at justere på nivelleringsfødder i bunden af produktet. Der kan med fordel også lægges noget ind under for at udligne ujævnheder.

Tilslut produktet

Efter opstilling, bør man vente mindst 4 time før produktet tændes og tages i brug. Det skyldes, at der under transporten kan ske det, at noget af olien fra kompressoren strømmer ind i kølesystemet.

Produktet bør rengøres grundigt indvendigt før det tages i brug første gang.

Inden tilslutning skal du kontrollere, at spændingen og frekvensen, der er angivet på typeskiltet, svarer til din strømforsyning i hjemmet. Produktet skal have jordforbindelse. Strømforsyningskablet er forsynet med et stik til dette formål. Hvis stikkontakten i hjemmet ikke er jordforbundet, skal produktet tilsluttes en separat jordforbindelse i overensstemmelse med gældende bestemmelser, og en kvalificeret elektriker skal kontaktes.

Producenten fralægger sig ethvert ansvar, hvis ovenstående sikkerhedsforanstaltninger ikke overholdes.

Dette produkt overholder E.E.C. Direktiver.

Spar på energien

Her er nogle gode råd til hvordan du kan spare på energien:

- Sørg for at fødevarerne er kolde før de placeres i køle- eller fryseafdelingen.
- Frostvarer kan med fordel placeres i køleafdelingen til optøning. Derved udnyttes kulden fra frostvaren.
- Sørg for at placere produktet i et tørt og ventileret rum. Det må ikke stå i direkte sol eller nær varmekilder.
- Rim øger energiforbruget og fryserafdelingen bør derfor afrimes regelmæssigt. En tommelfingerregel er, at når der er 10 mm. rim bør fryseren afrimes.
- Åben ikke døren til fryser- eller kølerafdelingen mere end højst nødvendigt.

Udskiftning af lampe/pære

LED-lampen bruges af produktet til belysning, og har lavt energiforbrug og lang levetid. I tilfælde af unormalitet, kontakt venligst eftersalgspersonalet for besøgsservice. Lamperne kan kun udskiftes af producenten.

Belysning (LED)	
	Lampetype: 2 Vertikale LED Energieffektivitetsklasse (lyskilde): G Lyskilden i dette produkt kan kun ud-skiftes af en professionel.

Rengøring af produktet

Nedenstående er en generel beskrivelse af hvordan du rengør dit produkt.

Inden produktet tages i brug første gang, skal det indvendige og alt det indvendige tilbehør vaskes grundigt.

Af hygiejniske årsager bør produktets interiør, inklusiv indvendigt tilbehør, rengøres regelmæssigt.

Fremgangsmåde

- Sluk for produktet og træk strømstikket ud.
- Tag alle frost- og madvarer ud af produktet og læg dem et køligt sted.
- For fryseafdelingen, vent til rimlaget er optøet.
- Benyt en blød klud og lunket vand med en smule ph-neutralt opvaskemiddel til at rengøre produktet.
- Tør produktet grundigt af.
- Alle dørpakninger og lignende skal vaskes med rent vand og derefter tørres grundigt.
- Efter rengøring: tilslut produktet og tænd for det.
- Læg frost- og madvarer på plads igen.

Vigtig!

- Brug ikke slibende rengøringsmidler som sand-, klorid- eller syreholdige rengørings- og opløsningsmidler.
- Benyt ikke stål eller skuresvampe da dette kan ridse overfladerne i skabet.
- Hylder og skuffer må ikke vaskes i opvaskemaskinen da de kan risikere at blive deforme.

Advarsel! produktet må ikke tilsluttes elnettet under rengøring.

Fare for elektrisk stød! Inden rengøring skal produktet slukkes eller stikket tages ud af stikkontakten. Rengør aldrig produktet med en damprenser.

Fare for elektrisk stød! Fugt kan ophobes i elektriske komponenter. Varme dampe kan føre til skader på plastdele. Produktet skal være tørt, før det tages i brug igen.

Rengøring af afløbshul

For at undgå, at optøningsvand løber over i produktet, skal du jævnlige rense afløbshullet i produktet. Brug en klud og mild rensmiddel til at rense afløbshullet.

Lugt

Hvis du oplever ubehagelig lugt fra dit produkt, kan du gøre følgende:

- Sluk produktet/træk strømstikket ud.
- Tøm produktet for fødevarer.
- Tør al emballage af med en klud.
- Mad der har en stærk lugt pakkes ind i lufttæt emballage for at forhindre udvikling af lugt.
- Tænd produktet igen og placer fødevarerne tilbage i skabet.
- Hold øje med om der efterfølgende udvikles ny lugt i skabet.

Afrimning af produktet

Nedenstående er en generel beskrivelse af hvordan du afrimer dit produkt.

Køle produkter

Over tid kan der dannes rim på bagvæggen i køleskabet. Dette er helt normalt og dannes af vandet i luften i køleskabet.

Kølerummet er designet til automatisk at afrime. Isen på bagvæggen vil smelte og løber via tøvandsrenderne og afløbshullet ned i fordampningsbeholderen, hvor varmen fra kompressoren, vil fordampe vandet.

Bemærk! Sørg altid for at holde tøvandsrenderne og afløbshullet fri for at sikre normalt gennembløb for det optøede vand.

Fryse produkter

Der vil over tid dannes rim i fryseren. Medmindre fryseafdelingen har NoFrost funktion, så afrimer den ikke automatisk. Rim er helt normalt. Det er vigtigt at fryseren afrimes, da energiforbruget øges jo mere rim der er. Desuden, har rim også en negativ indflydelse på fryserens ydeevne.

Pas på! Skarpe genstande og knive må ikke benyttes til at fjerne rimlag eller is. Dette kan skade kølemiddelrørene.

Fremgangsmåde:

- Sluk for produktet/træk strømstikket ud.
- Tag fødevarerne ud og stil dem på et køligt sted (evt. i en køletaske med køleelementer).
- Tag hylde, skuffer og lignende ud (gælder ikke alle modeller).
- Hold døren eller låget åben og placer en skål eller lign, således at denne kan opsamle vandet der løber ud af produktet.
- Når der ikke er mere is i produktet, er afrimningen færdig og der tørres grundigt indvendigt.
- Sæt tilslut produktet og tænd for produktet.
- Lad produktet køre til den opnår den anbefalede temperatur.
- Læg fødevarerne tilbage.

Ved langvarig ikke- brug

Hvis produktet ikke skal benyttes i længere tid, skal du:

- Slukke produktet/trække strømstikket ud
- Tag madvarerne ud
- Rengør produktet (Se afsnit om Rengøring)
- Lad døren stå åbent for at undgå at dårlig lugt udvikler sig

Instruktioner for opbevaring i køleafdelingen

Den optimale temperatur i køleafdelingen er 4°C. Hvis temperaturen i køleafdelingen er for varm, risikerer fødevarerne at blive for hurtigt dårlige. Hvis temperaturen er for kold, så risikerer fødevarerne af fryse eller tørre ud. Køleafdelingen er beregnet til korttidsopbevaring

På grund af luftcirkulation i køleafdelingen, så er der en lille forskel i temperaturen for hvert område i køleafdelingen. Derfor bør forskellige typer fødevarer placeres strategisk i henhold til bedst holdbarhed og for at minimere madspild.

Vi anbefaler følgende:

Dørhylder

Køleskabslågen er det sted, der er varmest. Det er derfor bedste at opbevare fødevarer, der ikke behøver meget kulde.

Fødevarer såsom dressing, ketchup, sodavand og saucer kan stilles her.

Øverste hylde i køleskabet

Her placeres drikkevarer og konserves som marmelade, soltørrede tomater og sennep.

Den øverste hylde er den hylde, hvor der er varmest. Derfor er det bedst at placere konserves som marmelade og andre eddikesyrede produkter som rødbeder, asier og agurk.

Midterste hylde i køleskabet

Den midterste hylde er ideel for madrester og kødpålæg. Desuden, så er det også det bedste sted i køleskabet at placere mejeriprodukter som mælk, ost og smør. Mælk må maks. Opbevares ved 5°C. Mælken kan med fordel også placeres på nederste hylde.

Nederste hylde i køleskabet

Den nederste hylde er det koldeste sted i køleskabet. Det er derfor det bedste sted at stille fødevarer som er letfordærlige. Placer med fordel kød, fisk, og fjerkræ, der maks. må opbevares ved 5°C.

Grøntsagsskuffen

Grøntsagsskuffen er det perfekte sted at opbevare frugt og grønt, fordi det ikke er for koldt og luftfugtigheden er højere her end resten af køleskabet.

Vi anbefaler at holde frugt og grønt adskilt. Dette skyldes, at der er nogle frugter som indeholder stoffer, der kan fremme modningsprocessen på de omliggende grøntsager.

Uden for køleskabet

Der er noget mad, der slet ikke behøver at komme i køleskabet eller som bliver negativ påvirket af kulden. Det er for eksempel tomater, avocado, bananer og hvidløg/løg.

Tips og Råd for opbevaring af ferskvarer i køleafdelingen

For god madhygiejne og bedst holdbarhed, anbefales det at følge disse råd:

- Placer ikke varm mad eller varme væske i køleskabet. Lad maden køle af før det placeres i skabet.
- Fødevarer bør pakkes ind i opbevaringsbokse eller tildækkes med plastfilm. Dette er for at bevare madens aroma, farve og friskhed.
- Frugt og grønt skal rengøres grundigt og lægges i grønnsagsskuffen, hvor luftfugtigheden er med til at forlænge holdbarheden.
- Undgå at fødevarer kommer i kontakt med bagvæggen af skabet, da dette kan påvirke luftcirkulationen og fødevarer risikerer at fryse fast til bagvæggen.

Instruktioner for opbevaring i fryseafdelingen

Den optimale temperatur i fryseafdelingen er **-18°C** og er beregnet til langtidsopbevaring. Jo koldere der er, jo bedre kvalitet og holdbarhed for den frosne mad. Hvis temperaturen er for varm, indfryses madden langsommere og fødevarerens kvaliteten falder.

Oplysninger om frysekapacitet kan findes på produktets typeskiltet.

Ved første opstart eller opstart efter en periode uden brug skal produktet sættes i gang 6 timer inden fødevarer placeres i fryserafdelingen.

Fryserafdelingen er beregnet til følgende:

- Til opbevaring af dybfrosne fødevarer.
- Til indfrysning af friske madvarer.
- Til fremstilling af isterninger.

Vigtigt! Sørg altid for, at døren til fryseren er fuldstændig lukket. Hvis døren ikke er lukket ordentlig, så tør fødevarerne og fryseren tiliser. Desuden øger det også strømforbruget.

Sådan bruges isterningeboksen:

Placer isterningeboksen i den øverste position i fryseren, så den fryser hurtigst muligt.

Fryserum og stjerner

Alle frysebokse, fryserum og kummefrysere har stjernemærkning mellem 1 og 4. Antallet af stjerner indikerer hvor effektiv fryseren er til at fryse.

- **1 stjerne:** Fryserum med 1 stjerne kan holde en temperatur på -6°C og er egnet til kort opbevaring (3-4 dage).
- **2 stjerner:** Fryserum med 2 stjerner kan holde en temperatur på -12°C og er egnet til kort opbevaring (1-2 uger).
- **3 stjerner:** Fryserum med 3 stjerner kan holde en temperatur på -18°C og er egnet til længere opbevaring (>1 måned).
- **4 stjerner:** Fryserum med 4 stjerner kan indfryse mad og holde en temperatur på -18°C . Egnet til længere opbevaring (>1 måned).

Pak fødevarer korrekt ind

Før fødevarer placeres i fryseafdelingen skal de pakkes ind, så de ikke mister deres smag eller tørrer ind. Benyt kun emballage, der er godkendt til fryseren.

Følgende materialer er egnet til indpakning: Filmfolie, alufolie, frysebeholdere og fryseposer.

Følgende materialer er ikke egnet til indpakning: Indpakkingspapir, cellofan, affaldsposer og brugte indkøbsposer.

Følg disse trin for korrekt indpakning:

- 1 Pak fødevarerne ind i egnet emballage
- 2 Tryk luften ud af emballagen
- 3 Forsegl emballagen
- 4 Marker emballagen med indhold og dato for at holde øje med opbevaringstiden.

Indfrysning af ferske fødevarer

Følgende fødevarer er egnede til indfrysning: fisk og skaldyr, bagværk, fjerkræ, vildtkød, krydderurter, frugt og grønt, ost, smør, færdigretter og madrester.

Ikke egnede fødevarer til indfrysning: salat, æg, yoghurt, tykmælk, creme fraiche og mayonnaise.

For bedst holdbarhed, så anbefaler vi følgende tips og råd til indfrysning af ferske fødevarer:

- Den optimale temperatur i fryseren er -18°C .
- Brug kun friske og fejlfrie fødevarer til indfrysning.
- Varerne skal pakkes lufttæt, så de ikke mister deres smag eller tørrer ud.
- Nedfrysning af større mængder fødevarer skal placeres i den nederste afdeling. Her nedfryses de særlig hurtigt og kvaliteten af maden bevares.
- Fisk og kød kan med fordel skæres i mindre stykke for hurtigere nedfrysning.
- Benyt kun emballage der er egnet til at komme i fryseren.
- Lad ikke ferskevarer komme i kontakt med de frosne for at undgå en temperaturstigning af sidstnævnte.
- Overfyld ikke fryseren. Hvis fryseren er fuld, så vil luften ikke kunne cirkulere ordentligt.

Opbevaring af frosne fødevarer

For at sikre lang holdbarhed på dine frosne fødevarer, bør du:

- at de frosne fødevarer du køber, er blevet opbevaret tilstrækkeligt af detailhandleren.
- sørge for, at frosne fødevarer overføres direkte fra butikken til fryseren på kortest mulig tid.
- ikke åbne fryseren for ofte eller lade døren stå åben længere end nødvendigt. Ved hyppig åbning sænkes temperaturen i fryseren og fødevarerne forringes hurtigt.

Ved optøning kan fødevarer ikke genfryses.

Frostvarers holdbarhed

Holdbarheden på frosne fødevarer afhænger af typen af fødevarer.

Ved en temperatur på -18°C gælder det som udgangspunkt at:

- Frugt og grønt, 10-12 måneder
- Ost, 3-4 måneder
- Bagværk, 2-8 måneder
- Hakket kød, 4 måneder
- Fjerkræ, 3-9 måneder
- Svinekød, 3-6 måneder
- Hele stykker oksekød, 1 år
- Lammekød, 1,5 år
- Magert vildt, 1,5 år
- Færdigretter, 1-3 måneder
- Fed fisk, 1-2 måneder
- Mager fisk, 3-6 måneder

Vigtigt! Overskrid ikke den opbevaringsperiode, der er angivet på fødevareren.

Optøning af dybfrostvarer

Frosne fødevarer skal optøs nænsomt for bedst at bevare kvaliteten og mindske væksten af bakterier. Afhængigt af type og anvendelsesformål kan følgende metoder benyttes:

Køleskabet

I køleskabet udvikles bakterier langsommere end ved stuetemperatur. Derfor er det den mest hygiejniske optøningsmetode.

Køkkenbordet

Hvis maden er indpakket i en frysepose, så kan du med fordel lægge den i en skål med koldt vand. Pga. risikoen for udviklingen af bakterier, så må maden ikke stå for længe på køkkenbordet.

Mikrobølgeovnen

Hvis du ikke har meget tid, kan du benytte en mikrobølgeovn, der har et optøningsprogram. Hvis denne metode benyttes, skal maden straks tilberedes for at undgå udviklingen af farlige bakterier.

Vigtigt! Frostvarer der er helt eller delvist optøede må ikke genfrysnes. De bør i stedet for tilberedes, hvorefter den kan frys ned igen.

Funktioner

Produktet kan være udstyret med følgende funktioner. Dog er der forskel på om hvorvidt der er tale om et køleskab, frysescab eller kombiskab.

Superfrys-funktion

Superfrys funktion er nyttig hvis du har behov for at fryse en stor mængde fødevarer på en gang eller hvis produktet har været slukket i lang tid.

Temperaturen bliver betydelig koldere og fødevarerne indfryses så hurtigt at vitaminer, næringsværdier, udseende og smag bevares.

Bemærk! Når superfrys er aktiveret arbejder kompressoren konstant og driftsstøjen kan derfor være noget højere end normalt.

Ferietilstandsfunktion

Hvis du skal på ferie eller ikke har tænkt dig at bruge produktet i længere tid kan du stille produktet om til en energibesparende ferietilstand.

Vigtigt! Når ferietilstand er slået til, må der ikke opbevares fødevarer i køleafdelingen.

Døralarm

Produktet er udstyret med en døralarm, der går i gang hvis døren til produktet står åben i længere tid.

Genoptagelsesfunktion

I tilfælde af strømsvigt vil produktet genoptage den tidligere indstillede tilstand før strømafbrydelsen, når strømmen gendannes.

Minus 15°C funktion

Produktet er godkendt til opbevaring i et tørt miljø med en omgivelsestemperatur på -15°C. Dette skyldes at produktet er udstyret med en kompressor, der udvikler varme og derfor sørger for, at olien ikke stivner/klumper ved kolde temperaturer.

Selvom produktet kan tåle at stå ned til -15°C, så vil energiforbrug være et andet end det der er opgivet. Når produktet stilles ved en anden temperatur end det klimaklassen foreskriver, så er energiforbruget ikke længere i overensstemmelse med det der er opgivet på energilabelen.

Produktets klimaklassen har ikke nogen indflydelse på at kompressorer rent teknisk udvikler en varme. Det er blot et af produktets ekstra features det kan stå ned til en omgivelsestemperatur på -15°C.

Desuden så findes der ikke en klimaklasse som dækker ned til -15°C.

Normalt tilbehør

Produktet kan være udstyret med følgende tilbehør

Flaskehylde

Flaskehylde er beregnet til vandret opbevaring af flasker for pladsbesparelse. Den er ideel for opbevaring af vinflasker, dåser og saft.

Justerbar dørhylde

Hyldeerne i produktet kan indstilles i højden. Hold i den ene ende af hylde, og løft den op mens du trækker den ud.

Brudsikre glashylder

Dette produkt kommer med justerbare, brudsikre glashylder. For at justere, træk hylde ud og løft derefter den forreste del og træk hylde ud.

Grøntsagsskuffe

Grøntsagsskuffen er ideel til opbevaring af frugt og grønt. Træk skuffen ud for at placere frugt og grønt i skuffen.

Grøntsagsskuffe med fugtighedsregulator

Grøntsagsskuffen er ideel til opbevaring af frugt og grønt. For at skabe det optimale opbevaringsklima er grønssagsskuffen udstyret med en fugtighedsregulator.

Luftfugtigheden justeres ved at skubbe regulatoren enten mod højre eller venstre

- Ved store mængder af frugt og grønt indstilles luftfugtigheden til lav.
- Ved små mængder af frugt og grønt indstilles luftfugtigheden til høj.

Isterningebakke

- 1 Fyld bakken med drikkevand og stil den ind i fryseren.
- 2 For at løsne isterningerne kan isterningebakken kortvarigt holdes ind under rindende vand. Alternativt kan bakkes også vrides let.

Fryseelement

Produktet kan være udstyret med et fryseelement, der kan tages ud og bruges til køling af i en køletaske.

Ved strømsvigt eller fejl afhjælper fryseelementet mod opvarmning af frysevarerne i en kort periode.

Installation

Ventilation

Den placering, du vælger til installationen af køleskabet, skal være godt ventileret og væk fra varm luft. Anbring ikke køleskabet nær en varmekilde, såsom komfurer og kedler, og undgå direkte sollys, dette sikrer køleeffekten samtidig med at energiforbruget holdes nede. Undgå at placere køleskabet på et fugtigt sted for at forhindre køleskabet i at ruste og lække elektricitet. Resultatet af det samlede areal, hvor køleskabet er installeret, divideret med kølemidlets kølemængde, bør ikke være mindre end 8g/M3.

Bemærk: mængden af kølemiddel, der er findes i køleskabet, findes på navneskiltet.

Varmeafledningsareal

Når det er i drift, afgiver køleskabet varme til omgivelserne. Derfor skal der være mindst 30 mm ledig plads oven over produktet.

Plant gulv

Anbring køleskabet på en fast og plan underflade (gulvet) for at holde det stabilt, ellers vil det give anledning til vibrationer og støj. Når køleskabet placeres på gulvmaterialer som tæpper, stråmåtter og polyvinylchlorid, skal de faste underlagsplader anbringes under køleskabet for at forhindre misfarvninger forårsaget af varmeafledningen. Uhindret ventilation skal opretholdes omkring apparatet eller i en indbygget struktur.

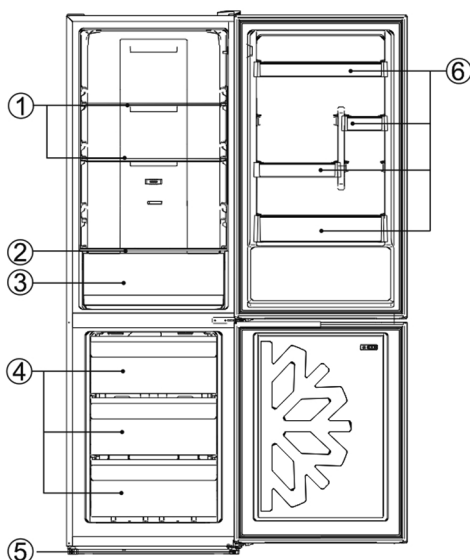
Varmeafledningsareal

Når det er i drift, afgiver produktet varme til omgivelserne. Derfor er det vigtig med tilstrækkelig ventilation, så produktet kan komme af med overskudsvarmen.

Hvis produktet bygges ind i et skab har produktet brug for ventilering. Jo mere luft der cirkulerer omkring produktet i skabet, des bedre kan det komme af med varmen.

Vi anbefaler, at der bør være mindst 30 mm ledig plads oven over, samt bagved produktet.

Beskrivelse af produktet

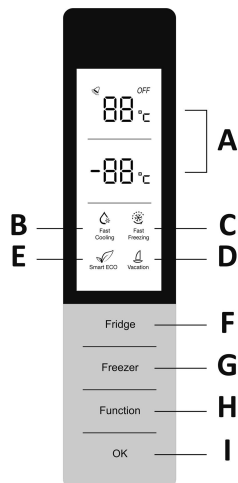


- 1 Sikkerhedsglas hylder
- 2 Crisper Cover
- 3 Crisper
- 4 Fryseskuffer
- 5 Justerbare fødder
- 6 Dørhylder

På grund af teknologiske innovationer er beskrivelserne af produktet i denne vejledning muligvis ikke helt i overensstemmelse med dit produkt. Detaljerede oplysninger er i overensstemmelse med det færdige produkt.

Kontrolpanelet funktioner

Elektronisk kontrolpanel



Funktioner

- A Digital temperatur display
- B Hurtig køling ikon
- C Hurtig frys ikon
- D Ferie ikon
- E Smart ECO ikon
- F Køleafdeling knap
- G Fryseafdeling knap
- H Funktionsknap
- I OK-knap

Displaypanelet er designet til produktets dør.

Når produktet tilsluttes strømforsyningen for første gang, lyser alle ikoner på skærmpanelet i 2 sekunder, og systemet kører som udgangspunkt i Smart-tilstand.

Når alle døre er lukkede, slukkes displayet automatisk, hvis der ikke er nogen betjening inden for 3 minutter. Når displayet er slukket, tændes det, hvis der åbnes en dør, eller der trykkes på en tast.

De følgende handlinger er kun brugbare, når tasterne er låst op og lyser i displayet.

Køleafdelingens temperaturindstilling

Tryk på Temp. Zonetast for at vælge zone, det tilhørende ikon blinker, og tryk derefter på Temp. for at justere temperaturen, til sidst skal du trykke på OK/Lås eller vente i 5 sekunder for at bekræfte ovenstående temperaturindstilling.

Temperaturindstillingen skifter som følger:

5→6→7→8→OFF→2→3→4→5;

"OFF" henviser til "Sluk", og når "OFF" træder i kraft, holder produktet op med at køle.

Tag madvarer ud af produktet, inden du indstiller denne funktion.

Fryseafdelingens temperaturindstilling

Tryk på Temp. Zonetast for at vælge fryserzonen, det tilhørende ikon blinker, og tryk derefter på Temp. for at justere temperaturen, til sidst skal du trykke på OK/Lås eller vente i 5 sekunder for at bekræfte ovenstående temperaturindstilling.

Frysertemperaturindstillingen skifter som følger:

-18→-17→-16→-24→-23→-22→-21→-20→-19→-18

Smart

- 1 Når Smart-funktionen er aktiveret, styres temperaturen i kabinettet til 4°C, og temperaturen i fryserummet til -18°C, så fødevarer kan opbevares ved de bedste forhold, mens produktet kører mere effektivt og med bedre ydeevne.

I Smart-tilstand kan temperaturen i kølerafdelingen og fryseafdelingen ikke ændres.

2 Aktivering af Smart-funktionen

Tryk på funktionstasten for at vælge "smart", indtil det tilsvarende ikon blinker, og tryk derefter på OK-tasten inden for 5s for at bekræfte. Hvis der ikke trykkes på OK inden for 5s, annulleres indstillingen.

3 Deaktivering af Smart-funktionen

I Smart-tilstand skal du trykke på funktionstasten for at vælge Smart, indtil den blinker, og tryk derefter på OK-tasten for at bekræfte. Smart-funktionen deaktiveres.

Når Ferie- eller Hurtigfrys- eller Hurtigkøling-funktionen aktiveres, deaktiveres Smart-funktionen automatisk.

Hurtigkøling

- 1 Når denne funktion aktiveres, reduceres temperaturen hurtigt til 2°C, så fødevarer kan holdes i deres friske tilstand, hvor deres ernæring ikke går tabt.

I Hurtigkøling-tilstand kan temperaturen ikke justeres.

2 Aktivér Hurtigkøling-funktionen

- Tryk på Funktionstasten for at vælge Hurtigkøling, indtil det tilsvarende ikon blinker, og tryk derefter på OK-tasten inden for 5s for at bekræfte. Hvis der ikke trykkes på OK inden for 5s, annulleres indstillingen.

3 De-aktivér Hurtigkøling-funktionen

- I Smart-tilstand skal du trykke på funktionstasten for at vælge Hurtigkøling, indtil den blinker, og

tryk derefter på OK-tasten for at bekræfte. Smart-funktionen de-aktiveres.

- Når Ferie- eller Smart-funktionen aktiveres, de-aktiveres Hurtigkøling-funktionen automatisk.

Hurtigfrys

- 1 Når Hurtigfrys-funktionen aktiveres, styres frysetemperaturen automatisk til -32°C , og efter 26 timers kørsel afsluttes Hurtigfrys-funktionen. Det hurtige fald i frysetemperaturen forebygger at madens ernæring går tabt og bevarer friskheden.

I Hurtigfrys-tilstand kan frysertemperaturen ikke justeres.

2 Aktivér Hurtigfrys-funktionen

- Tryk på Funktionstasten for at vælge Hurtigfrys, indtil det tilsvarende ikon blinker, og tryk derefter på OK-tasten inden for 5s for at bekræfte. Hvis der ikke trykkes på OK inden for 5s, annulleres indstillingen.

3 Deaktivér Hurtigfrys-funktionen

- Efter en samlet kørselsperiode på 26 timer afsluttes Hurtigfrys-funktionen automatisk.
- I Hurtigfrys-tilstand skal du trykke på funktionstasten for at vælge Hurtigfrys, indtil ikonet blinker, og tryk derefter på OK-tasten for at bekræfte. Hurtigfrys-funktionen afsluttes.
- Når Smart-funktionen aktiveres, de-aktiveres hurtigfrys-funktionen automatisk.

Ferie

- 1 Når feriefunktionen aktiveres, holdes frysetemperaturen på 14° . Når du er ude i meget lang tid, kan du indstille Ferie-funktionen til at holde produktet kørende med et lavt energiforbrug, samtidig med at du sikrer, at kabinettet er fri for uønsket lugt, og at fryserummet fungerer normalt.

Sørg for at tage alle fødevarer ud af produktet, inden du bruger denne funktion.

I Ferie-tilstand kan temperaturen ikke justeres.

2 Aktivering af Ferie-funktionen

- Tryk på Funktionstasten for at vælge Ferie, indtil det tilsvarende ikon blinker, og tryk derefter på OK-tasten inden for 5s for at bekræfte. Hvis der ikke trykkes på OK inden for 5s, annulleres indstillingen.

3 De-aktivering af Ferie-funktionen

- I Ferie-tilstand skal du trykke på funktionstasten for at vælge Ferie, indtil den blinker, og tryk derefter på OK-tasten for at bekræfte. Ferie-funktionen de-aktiveres.
- Når Smart- eller Hurtigkøling-funktionen aktiveres, de-aktiveres Ferie-funktionen automatisk.

Strømsvigt hukommelse

I tilfælde af strømsvigt genopretter produktet driftstilstanden som var indstillet før afbrydelse, når strømmen gendannes.

Start-forsinkelse

For at beskytte kompressoren mod at blive beskadiget i tilfælde af et kortvarig strømsvigt (dvs. mindre end 5 minutter) starter kompressoren ikke umiddelbart efter, at den tændes.

Overtemperatur-alarm (kun efter strømsvigt)

Hvis fryserensensoren temperatur er højere end -10°C , når systemet tændes, vil fryseafdelingens cifre på displayet blinke. Frysertemperaturen kan vises, når der trykkes på en vilkårlig tast, og det normale display gendannes, når der trykkes på en vilkårlig tast igen eller efter 10 sekunder.

Dør åben alarm

Hvis døren er åben i mere end 3 minutter, vil der altid lyde en summende alarm, som kan stoppes, når der trykkes på en vilkårlig tast, men gendannes efter 3 minutter, hvis døren holdes åben. Alarmerne stopper ikke, før døren er lukket.

Fejlalarm

Hvis E0, E1, E2, EH eller EC vises på betjeningspanelet, indikerer det en fejl i produktet. Kontakt eftersalgspersonalet for service i sådanne tilfælde.

Ændre dørens åbningsretning

Hvis det er nødvendigt, kan dørens åbningsretning vendes fra højre til venstre hængslet .

Advarsel! Før du arbejder på produktet, husk altid at trække strømstikket ud.

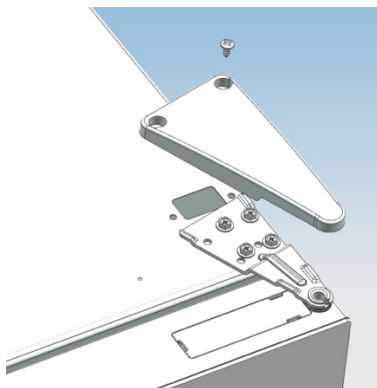
For at undgå skader på personer og ejendele bør vendingen af dørene udføres af to personer.

Vi anbefale dog, at overlade ændringen til fagfolk.

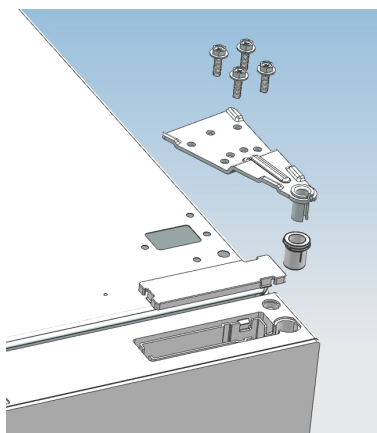
Før du starter med ændringerne, er her nogle generelle oplysninger:

Altid vær opmærksom på antallet af skruer og spændeskiver på hængsler og beslag.

Monter altid dørene så de lukker stamt.

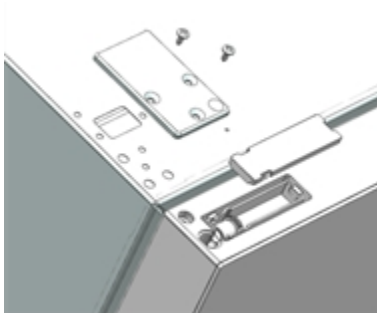


Skrue dækslet af dørhængslerne af og fjern det.



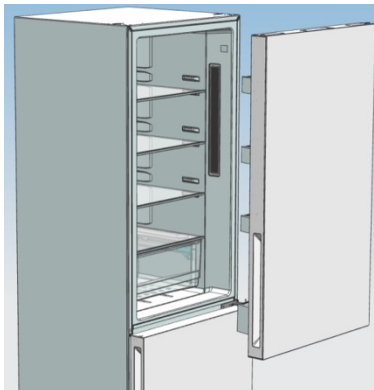
Tag kablet ud. Skru de 4 skruer, der holder det øverste hængsel af, og fjern det. Tag stikket på hængslets jordkabel af. Sæt kablet i åbningen på toppen af apparatet. Tag dørstikket og dækslet af de små endestykker af.

Sæt dørstikket og kablet til i åbningen på døren, og sæt derefter den lille ende hætte på.

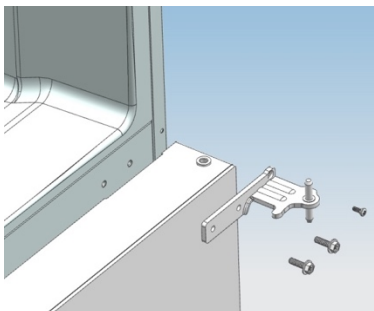


Løsn skrueerne som vist på figuren for at fjerne hulrummet på oversiden af apparatet. Fjern det lille ende dæksel på døren og tag dørstikket og kabeltilslutningen ud.

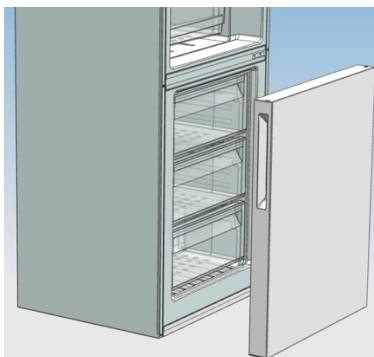
Sæt dørfatningen i den runde åbning på døren og sæt det lille ende dæksel på.



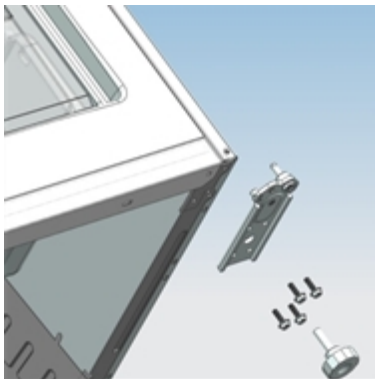
Løft køleskabsdøren ca. 50 mm for at fjerne den fra apparatet.



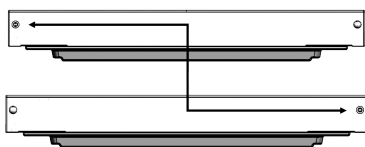
Løsn de 3 skrue, der holder det midterste hængsel, og fjern det derefter.



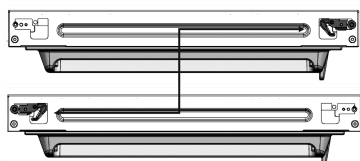
Løft fryserdøren ca. 50 mm, så du kan tage den ud af køleskabet.



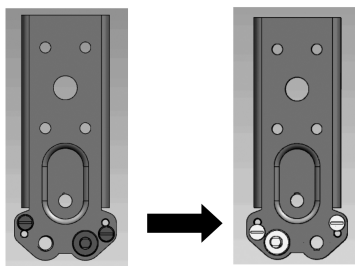
Fjern de forreste justerbare beslag under det nederste hængsel. Løsn derefter de 4 skruer, der holder det nederste hængsel, og fjern det fra køleskabet.



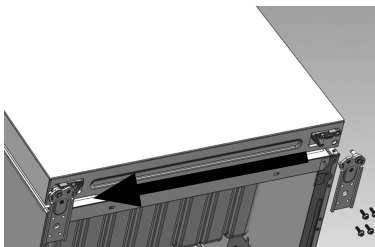
Installer de fjernede dele på den modsatte side af apparatet. Træk i dørstikket, som vist i følgende figur, og installer den i den respektive position på den anden side.



Fjern skruerne fra proppen, som vist i følgende figur, og installer den på den modsatte side af døren.

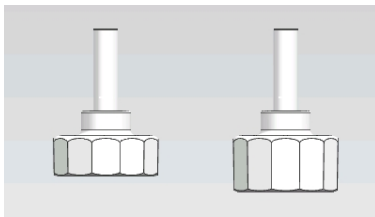


Fjern lejet og de to stops fra det nederste hængsel, og sæt det i den position, som vist på følgende figur.

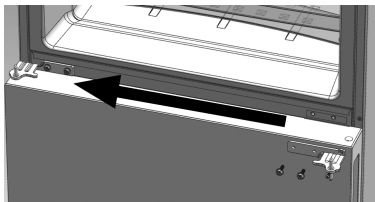


Installer køleskabs- og fryserdørene på den modsatte side.

Fjern det justerbare stativ foran, som vist nedenfor. Installer derefter det nederste hængsel på den anden side af køleskabet og spænd skruerne..



Installer den korte justerbare fod foran på den side hvor det nederste hængsel er. Ved at dreje kan du justere højden på denne side af apparatet, indtil det er nivelleret.



Vend fryserdøren 180° og monter den derefter på den modsatte side af apparatet. Fastgør det midterste hængsel med de 3 tilsvarende skruer.

Sæt køleskabsdøren på, og installer det øverste hængsel på den modsatte side af apparatet. Fastgør det øverste hængsel med de 4 tilsvarende skruer. Så fastgør låkken på jordkablet med en af de fire skruer. Tilslut derefter kabelforbindelsen. Fastgør det øverste hængseldæksel med en skrue

Installer mellemrumsdækslet på modstykket på siden af apparatet, og spænd skruen



Til sidst skal du kontrollere, om dørene er justeret rigtigt, og at de lukker korrekt på alle sider. Hvis nødvendigt at justere fødderne foran for en fuldstændig vandret placering af apparatet.

Hvis du har vippet apparatet mere end 30°, skal du vente 4 timer, før du tilslutter apparatet til igen

Normale driftlyde

Alle produkter har forskellige "driftslyde," der til tider kan virke generende men som er helt normale funktionslyde.

Dette er normale lyde:

Brummen:

Denne lyd stammer fra motoren og kan ind imellem blive stærkere når motoren lige er gået i gang.

Gurglende/rislende lyd eller let brummen

Stammer fra kølervæsken, der cirkulerer igennem rørene.

Klik

Der kan altid høre små klik, når elektroniske kort starter eller standser motoren.

Let baggrundsstøj

Hvis produktet har en ventilator (afhænger af model), kan luften, der cirkulerer inde i produktet skabe en let baggrundsstøj.

Undgå støj

Hvis du oplever at lydene er højere end normalt kan det skyldes flere årsager. De fleste kan du klare selv uden besøg af en servicetekniker.

Produktet står ikke stabilt

Hvis produktet står skævt, kan det påvirke cirkulationen af kølemiddel. Juster på nivelleringsfødderne eller læg noget under.

Døren lukker ikke tæt

Hvis døren på produktet ikke lukker tæt, skal kompressoren arbejde mere for at holde temperaturen nede. Sørg for at lukke døren ordentligt eller tag fat i en servicetekniker, så de kan skifte tætningslisten.

Produktet står for tæt på en væg

Kompressoren udsender små vibrationer. Hvis produktet står for tæt på væggen, øges lyden af disse. Løs det ved at rykke produktet længere væk fra væggen.

Fejlfinding af køle- /fryseskabet

Har du problemer med dit produkt kan du muligvis afhjælpe det selv via af nedstående tabel.

Advarsel! Inden fejlfinding skal du afbryde strømforsyningen. Kun en kvalificeret service tekniker må foretage fejlfinding der ikke er i denne vejledning.

Produktet virker ikke

Strømskiftet er ikke sat i eller sidder løst. Sikringen er sprunget eller er defekt. Stikkontakten er defekt. Tag stikket ud og sæt det i igen.

Kontroller sikringen og udskift evt. hvis defekt. Netfejl skal udbedres af en elektriker. Se venligst i afsnittet om temperaturindstilling.

Underlig lugt

Er der rådden mad i skabet? Har du brug for at rengøre produktet? Opbevares der mad med stærk smag?.

Smid rådden mad ud. Rengør produktet. Indpak mad med stærk smag.

Produktet køler ikke nok

Placer du varm mad i produktet? Åbner du ofte døren? Står produktet i direkte sollys eller nær en varmekilde? Er der god ventilation?

Er temperaturindstillingen for høj? Lad maden køle af før du placer det i produktet. Kontrol og lukning af døren. Placer produktet væk fra varmekilder.

Sørg for god ventilation omkring skabet. Indstil temperaturen i overensstemmelsen med omgivelsestemperaturen.

Døren lukker ikke ordentligt

Hylderne sidder ikke ordentligt. Varer står i vejen/for mange varer i produktet. Produktet er ikke nivelleret. Sæt hylderne ordentligt. Omplacer varerne. Juster på nivelleringsfødderne.

Vand på gulvet

Afløbshullet er tilstoppet. Rengør afløbshul.

Der dannes små vand eller rimdråber på produktets bagvæg

Det er helt normalt, for det er et specielt koldt og fugtigt sted i produkt, hvor vanddråber og rim kondenseres under produkt normale funktion.

Visse madvarer fryser ikke helt

Det er normalt, at madvarer, som indeholder meget sukker, fedt eller alkohol ikke fryser helt og forbliver bløde til dels (is, frugtsaft osv.)

Det frosne kød har hvide striber

Undersøg, om temperatur er indstillet rigtigt og ikke på en for lav temperatur, og om kødet ikke har været opbevaret for længe i fryseren.

Det er svært at åbne døren

Det er normalt, at døren er lidt svær at åbne, især hvis den lige er blevet lukket: Der dannes et lille undertryk, som skal sikre, at døren er helt tæt. Vent et par minutter med at lukke den op igen.

Eventuel reparation af produktet skal foretages:

Enten af Deres forhandler, eller af en kvalificeret fagmand, som er anerkendt til dette mærke.

Bemærk: Hvis ovenstående beskrivelser ikke kan anvendes til fejlfinding, må du ikke adskille og reparere det selv. Reparationer udført af uerfarne personer kan forårsage skade eller alvorlige funktionsfejl. Kontakt den lokale butik, hvor dit køb blev foretaget. Dette produkt skal betjenes af en

autoriseret ingeniør, og kun originale reservedele bør anvendes.

Når apparatet ikke er i brug i lange perioder, skal du afbryde strømforsyningen, tømme alt mad og rengøre apparatet og lade døren stå åben for at forhindre ubehagelige lugte.

Oplysninger ved henvendelse til service



Du er velkommen til at kontakte after sales service afdeling, hvis der skulle opstå spørgsmål til vores produkter, som du ikke selv kan afhjælpe eller hvis produktet skal repareres.

Oftentimes kan problemer afhjælpes ved at benytte afsnittet om "Fejlfinding og Løsning." Kontakt vores serviceafdeling hvis det ikke er tilfældet. Her sørger vi for at finde den bedste løsning og forsøger at undgå unødvendige servicebesøg.

På grund af sikkerhedsmæssige årsager er det kun uddannet fagpersonale, der må udføre reparationer på produktet. Reklamationsretten på produktet bortfalder, hvis der repareres eller foretages ændringer af personer, som vi ikke har givet bemyndigelse til eller hvis der bliver brugt uoriginale reservedele.

Vi tilbyder køb af originale reservedele iht. den pågældende forordning om miljøvenligt design. Se appendix for den mindste periode, hvor reservedele er tilgængelige for reparation af produktet.

Information om reklamationsperioden og betingelserne kan findes på vores hjemmeside, hos vores serviceafdeling eller din forhandler.

Kontaktinformation findes på vores hjemmeside www.scandomestic.dk eller bagerst i denne manual.

Vi anbefaler at du har produktets modelnummer og serie nummer klar, hvis du kontakter vores after sales service afdeling.

Begge dele kan findes på produktets typeskilt, som findes indeni produktet eller bag på produktet. På nogle produkter kan de være nødvendigt at tage grøntsagsskuffen eller lignende ud.

Skriv informationen ned inden du kontakter service.

Teknisk data

Gem energilabel sammen med brugermanual og andre dokumenter til senere brug.

Yderligere tekniske oplysninger om klimaklasse, kølemiddel og volumen kan findes på typeskiltet.

Flere oplysninger om dit produkt kan findes på www.scandomestic.dk eller ved at scanne nedenstående QR-kode. Ved at scanne QR-koden med din smartphone kommer du til et link i EPREL - europæisk produkt register for energi labels. Her finder du mere teknisk data om produktet.

Energiberegninger og test

Produktet er energi testet som fritstående.

Det kan forekomme/forventes at energiforbruget bliver højere, hvis produktet indbygges i et skabelement og dermed har lavere ventilation.

Kjære kunde

- Les denne brukerhåndboken før du bruker produktet for første gang. Det vil hjelpe deg å bruke og vedlikeholde det riktig og forlenge levetiden.
- Ta vare på bruksanvisningen for senere bruk dersom dette skulle bli nødvendig og sørg for at instruksjonene følges dersom produktet skifter eier.

Denne bruksanvisningen inneholder sikkerhetsinstruksjoner, bruksanvisninger, installasjonsinstruksjoner og feilsøkingstips osv.

Før du ringer etter service:

- Les avsnittet om feilsøkingstips. Dette vil hjelpe deg med å løse noen av de vanligste problemene selv.
- Hvis du ikke kan løse problemene selv, ring etter hjelp fra profesjonelle teknikere.

Når du ringer:

Må du oppgi den fullstendige referansen til enheten (modell, type, serienummer). Denne informasjonen er på typeskiltet som er festet til apparatet. Den kan plasseres både inne i produktet og på baksiden. Du må oppgi hvor og hvilken forhandler produktet er kjøpt fra, samt kjøpsdato.

Uautorisert oppringing av teknisk tjeneste:

Før service tilkalles sjekkes mulige feil, det er mulig å rette dem selv. Dersom kravet om retting er uberettiget, er det kundens ansvar å betale kostnadene forbundet med å tilkalle service.

Reklamasjonsrett for husholdningsbruk:

Klagefristen dekker kun helt nye produkter kjøpt i Danmark. Klagefristen er gyldig etter lovverket fra kjøpsdato, når det fremlegges kvittering, regning eller tilsvarende, hvorfra kjøpsdato fremgår. Reklamasjonsretten dekker kun material- eller utførelsesfeil. Funksjonssvikt på produktene på grunn av installasjonsforhold omfattes ikke av reklamasjonsretten. Reklamasjonsretten begrenser ikke kjøpers rettigheter etter lovverket.

Retten til å klage omfatter ikke:

- Normal slitasje, feil eller skader forårsaket direkte eller indirekte som følge av overbelastning, feilhåndtering, misbruk, uforsiktig håndtering, utilstrekkelig vedlikehold, feil installasjon, installasjon og tilkobling, spenningsvariasjoner eller elektriske forstyrrelser eller av reparasjoner utført av andre enn Scandomestic A/S autoriserte teknikere .
- Feil eller skade som følge av kommersiell eller annen bruk av produkter beregnet på private husholdninger.
- Erstatning for eventuelle følgeskader, herunder skade på andre gjenstander, driftstap etc., med mindre annet er bestemt ved lov.

Transportskader:

Transportskader som oppdages ved forhandlerens levering til kunden er primært en sak mellom kunden og forhandleren. I tilfeller hvor kunden selv har stått for transporten av produktet, påtar leverandøren seg ingen forpliktelser i forbindelse med eventuell transportskade. Muligens. Transportskader skal meldes umiddelbart og senest 24 timer etter at varen er levert. Ellers kan kundens krav bli avvist.

Viktig!

Vær oppmerksom på at, som følge av konstant utvikling og oppdatering av produktet, kan produsenten gjøre endringer uten forvarsel.

Dette er en original manual

Din og andres sikkerhet er veldig viktig.

Les denne brukerhåndboken nøye før du bruker produktet for din egen og andres sikkerhet. For å unngå unødvendige feil og ulykker er det viktig å sørge for at alle som bruker produktet er kjent med dets funksjon og sikkerhetsfunksjoner. Ta vare på brukerveiledningen og sørg for at den forblir sammen med produktet hvis det flyttes eller selges slik at alle som bruker produktet gjennom hele levetiden er godt informert om produktets bruk og sikkerhet.

Av sikkerhetsgrunner må sikkerhetsreglene i denne bruksanvisningen følges, da produsenten ikke er ansvarlig for skader forårsaket av utelatelse. Alle sikkerhetsmeldinger vil bli etterfulgt av et sikkerhetsord som kan være "**FARE**", "**ADVARSEL**" eller "**FORSIKTIG**".

Disse ordene betyr:

FARE

En umiddelbar farlig situasjon. Alvorlig personskade eller død kan resultere hvis instruksjonene ikke følges umiddelbart.

ADVARSEL

En potensielt farlig situasjon som, hvis den ikke unngås, kan føre til alvorlig skade eller død.

FORSIKTIG

En potensielt farlig situasjon som kan resultere i moderate eller mindre skader hvis situasjonen ikke blir eliminert.

Alle sikkerhetsmeldinger forteller hva den potensielle faren er, hvordan man kan redusere risikoen for skade og hva som kan skje hvis instruksjonene ikke følges.

Sikkerhet for barn og sårbare mennesker

- Dette produktet kan brukes av barn fra 8 år og oppover. Personer med reduserte fysiske, sensoriske eller mentale evner og mangel på erfaring og kunnskap kan bruke produktet dersom de har fått tilsyn eller instruksjon i å bruke produktet på en sikker måte og forstår de potensielle farene.
- Barn må være under tilsyn for å sikre at de ikke leker med produktet.
- Rengjøring og vedlikehold må ikke utføres av barn under 8 år og kun under tilsyn.
- Hold all emballasje langt unna barn. Det er fare for kvelning.
- Hvis du kaster produktet, trekk støpselet ut av stikkontakten. Kutt tilkoblingskabelen (så nær produktet som mulig) og fjern døren for å forhindre at barn får elektrisk støt eller blir fanget inne.
- Hvis dette produktet skal erstatte et eldre produkt med en fjærlås (lås) på døren eller lokket, sørg for å gjøre fjærlåsen ubrukelig før du kaster det gamle produktet. Dette forhindrer at produktet blir en potensiell dødsfelle for et barn.

Generell sikkerhet

ADVARSEL! Hold ventilasjonsåpningene i produktskapet eller i den innebygde strukturen fri for hindringer.

ADVARSEL! Ikke bruk mekaniske enheter eller andre midler for å fremskynde avrimingsprosessen.

ADVARSEL! Følg alltid produsentens instruksjoner for avrimingsprosessen.

ADVARSEL! Ikke bruk spisse eller skarpe gjenstander for å fjerne frost og is fra fryseren.

ADVARSEL

ADVARSEL! Ikke skade kjølemiddelkretsen.

ADVARSEL! Ikke bruk andre elektriske apparater (f.eks. ismaskiner) inne i produktet med mindre det er godkjent av produsenten.

ADVARSEL! Ikke ta på pæren hvis den har vært på lenge, da den kan være veldig varm.

ADVARSEL! Når du plasserer produktet, sørg for at strømledningen ikke blir klemt eller skadet.

ADVARSEL! Bærbare multi-stikkontakter kan overopphetes under bruk og forårsake brann. Plasser derfor aldri bærbare multistikkontakter bak produktet.

ADVARSEL! Ikke oppbevar eksplosive stoffer, f.eks. Aerosolbokser med brennbart drivmiddel i dette produktet.

ADVARSEL! Produktet inneholder kjølemediet isobutan (R600a). Det er en naturgass som verken skader ozonlaget eller øker drivhuseffekten. Det er brannfarlig og kan antennes hvis det lekker.

- Sørg for at ingen av komponentene i kjølemedietkretsen blir skadet under transport og installasjon av produktet.
- Unngå åpen ild og antennelseskilder. Luft grundig ut rommet der produktet er plassert.
- Det er farlig å modifisere dette produktet på noen måte. Enhver skade på ledningen kan forårsake kortslutning, brann og/eller elektrisk støt.
- Dette produktet er ment for bruk i husholdninger og lignende applikasjoner som:
 - personalkjøkken i butikker, kontorer og andre

arbeidsmiljøer.

- gårder og av kunder i hoteller, moteller og andre boligmiljøer.
- seng og frokost.
- catering.
- Alle elektriske komponenter (støpsel, strømledning, kompressor osv.) må kun skiftes ut av en autorisert serviceagent eller kvalifisert servicepersonell.
- Pæren som følger med produkter med lys er en "spesiell pære" som kun kan brukes med det medfølgende produktet og ikke kan brukes til annen husholdningsbelysning.
- Strømledningen må ikke forlenges.
- Kontroller at strømpluggen ikke er i klem eller skadet på baksiden av produktet. En klemt eller skadet plugg kan overopphetes og forårsake brann.
- Sørg for at du kan komme til produktets strømstøpsel.
- Ikke trekk i strømledningen.
- Hvis støpselet er løst, må du ikke sette inn støpselet. Det er fare for elektrisk støt eller brann.
- Du må ikke bruke produktet i et mørkt rom.
- Produktet hans er tungt. Derfor må det utvises forsiktighet ved flytting og montering.
- Ikke fjern eller ta på gjenstander fra fryseren hvis hendene er fuktige/våte, da dette kan forårsake frostskafer/fryseskafer.
- Unngå å utsette produktet for direkte sollys.

Daglig bruk

- Ikke plasser varm mat eller varme gjenstander i produktet.
- Ikke plasser mat direkte mot bakveggen.
- Frosne matvarer må ikke fryses på nytt etter at de er tint.
- Oppbevar ferdigpakket frossenmat i henhold til instruksjonene på emballasjen.
- Produktets lagringsanbefalinger må følges nøye. Se relevante instruksjoner på emballasjen.
- Ikke plasser kullsyreholdige drikker i fryseren, da kullsyren skaper trykk på beholderen, som kan føre til at den eksploderer og skader produktet.
- Popsicles kan forårsake frostskafer hvis de spises direkte fra fryseren.
- Følg følgende instruksjoner for å unngå matsvinn og dårlig holdbarhet:
 - Å åpne døren i lengre perioder kan føre til en betydelig økning i temperaturen i produktets rom.
 - Rengjør regelmessig alle overflater som kan komme i kontakt med matvarer.
 - Rengjør vanntanker (hvis aktuelt) hvis de ikke har vært brukt på 48 timer. Spyl vannsystemet koblet til en vannforsyning hvis det ikke har blitt sugd vann på 5 dager.
 - Oppbevar rått kjøtt og fisk i egnede beholdere i kjøleskapet slik at det ikke kommer i kontakt med eller drypper på andre matvarer.
 - To-stjerners fryserom (hvis tilgjengelig i produktet) er egnet for oppbevaring av forhåndsfryst mat, oppbevaring eller tilberedning av is og til å lage isbiter.
 - En-, to- og trestjerners rom (hvis de finnes i produktet) er ikke egnet for frysing av fersk mat.
 - Hvis produktet blir stående tomt i lengre perioder, slå av

produktet, avrim, rengjør og la døren stå åpen for å hindre at bakterier og sopp utvikles inne i produktet.

Stell og rengjøring

- Før vedlikehold må produktet slås av og støpselet tas ut av stikkkontakten.
- Ikke rengjør produktet med metallgjenstander.
- Ikke bruk skarpe gjenstander for å fjerne rim fra produktet. Bruk en plastskrape.
- Sjekk regelmessig avløpet i kjøleskapet for tint vann. Rengjør om nødvendig avløpet.
- Hvis avløpet er blokkert, vil det samle seg vann i bunnen av produktet, noe som kan risikere å søles på gulvet.

Installasjon

Viktig! Følg instruksjonene i den spesifikke delen for elektrisk tilkobling nøye.

- Pakk ut produktet og se etter skader. Ikke koble til produktet hvis det er skadet. Meld fra umiddelbart om eventuelle skader til kjøpsstedet. I så fall må du beholde emballasjen.
- Det anbefales å vente minst 4 timer før du kobler til produktet slik at oljen kan strømme tilbake i kompressoren.
- Det bør være tilstrekkelig luftsirkulasjon rundt produktet for å unngå overoppheting. For å oppnå tilstrekkelig ventilasjon, følg instruksjonene som er relevante for installasjonen av produktet.
- Produktet må ikke plasseres i nærheten av varmekilder som radiatorer, komfyrer eller komfyrer.

- Sørg for at støpselet er tilgjengelig etter at du har installert produktet.

Service

- Alt elektrisk arbeid eller service skal utføres av en kvalifisert elektriker eller kompetent person.
- Dette produktet må serviceres av et autorisert servicesenter og kun originale reservedeler må brukes.

Energisparing

- Ikke plasser varm mat i produktet.
- Ikke pakk maten for nær hverandre, da dette forhindrer riktig luftsirkulasjon.
- Pass på at maten ikke berører baksiden av rommet.
- Hvis strømmen går, må du ikke åpne døren(e).
- Ikke åpne døren(e) for ofte, da dette kan senke temperaturen inne i produktet.
- Ikke hold døren(e) åpen for lenge;
- Ikke still inn termostaten til å overstige de anbefalte temperaturene.

Denne håndboken er maskinoversatt

Riktig avhending av dette produktet



Symbolet på produktet eller på emballasjen indikerer at dette produktet ikke må behandles som husholdningsavfall. I stedet må det leveres til egnet innsamlingssted for resirkulering av elektrisk og elektronisk utstyr. Ved å sørge for at dette produktet avhendes på riktig måte, er du med på å forhindre potensielle negative konsekvenser for miljøet og menneskers helse. For mer detaljert informasjon om resirkulering av dette produktet, vennligst kontakt din lokale myndighet, din husholdningsavfallsstasjon eller butikken der du kjøpte

produktet.

Advarsler for avhending

Kjølemiddel og isolasjonsmaterialer er brennbare. Når produktet kasseres, må det derfor holdes unna enhver brannkilde. Når kjøleskapet skal kasseres, skilles dørene og pakningen til døren og hyllene fjernes. Plasser dørene og hyllene på et riktig sted vekk fra produktet for å forhindre at et barn blir fanget.

Miljøvern

Dette produktet inneholder ikke ozonreducerende gasser i kjølekretsen eller isolasjonsmaterialene. Produktet må ikke kastes sammen som husholdningsavfall. Isolasjonsskummet inneholder brennbare gasser: Produktet skal avhendes i henhold til produktets forskrifter. Unngå å skade kjøleenheten, spesielt varmeveksleren.

Emballasjematerialer



Materialer med dette symbolet er laget av miljøvennlige materialer som kan resirkuleres. Ved å kassere emballasjen på riktig måte i henhold til gjeldende forskrifter, bidrar du til å beskytte miljøet.

ADVARSEL!

Emballasjen kan være farlig for barn!

Plastdeler er merket med internasjonale standardforkortelser:

PE - polyetylen, f.eks. innpakningsfilmen

PS - polystyren, f.eks. møbelstoffet

POM - polyoksymetylen, f.eks. plastklips

PP - polypropylen, f.eks. salttrakten

ABS - akrylnitril-butadien-styren, f.eks. kontrollpanel.

Elektrisk og elektronisk utstyr (EEE) inneholder materialer, komponenter og stoffer som kan være farlige og skadelige for menneskers helse og miljøet når avfall fra elektrisk og elektronisk utstyr (WEEE) ikke kastes på riktig måte.



Produkter merket med dette symbolet er elektrisk og elektronisk utstyr. Den overkryssede søppelkassen symboliserer at avfall fra elektrisk og elektronisk utstyr ikke må kastes sammen med usortert husholdningsavfall, men må samles inn separat.

For dette formål har alle kommuner etablert innsamlingsordninger der elektrisk og elektronisk utstyr kan leveres gratis av innbyggerne på gjenvinningsstasjoner eller andre innsamlingssteder eller hentes direkte fra husholdninger. Nærmere opplysninger må innhentes fra kommunens tekniske forvaltning.

ADVARSEL!



Under bruk, service og avhending av produktet, vær oppmerksom på symbolene på venstre side, som vanligvis er plassert på baksiden av produktet (bakpanel eller kompressor) og er gule eller oransje i fargen. Det er varselssymbol for brannfare. Det er brennbare materialer i kjølemiddelrøret og kompressoren.

Hold deg langt unna brannkilder under bruk, service og avhending.

Transportinstruksjoner

Produktet må kun transporteres stående. Den leverte emballasjen skal være intakt under transport.

Hvis produktet ble lagt ned under transport, må det ikke gå i de påfølgende 4 timene for å la systemet sette seg etter at produktet er satt tilbake til riktig posisjon.

Unnlattelse av å følge instruksjonene ovenfor kan føre til skade på produktet. Produsenten kan ikke holdes ansvarlig hvis disse instruksjonene ignoreres. Produktet skal beskyttes mot regn, fuktighet og andre atmosfæriske påvirkninger.

VIKTIG: Det må utvises forsiktighet ved rengjøring/løfting av produktet for å unngå å berøre kondensatorens metalltråder på baksiden av produktet, da du kan skade fingrene og hendene eller skade produktet.

VIKTIG: Dette apparatet er ikke ment å stables med andre apparater. Ikke prøv å sitte eller stå på toppen av enheten, siden den ikke er beregnet for slik bruk. Du kan bli skadet eller skade produktet.

VIKTIG: Pass på at strømkabelen ikke sitter fast under produktet under og etter transport/flytting av produktet for å unngå at strømkabelen blir kuttet, ødelagt eller skadet.

Når du plasserer apparatet, vær forsiktig så du ikke skader gulvet, rørene, veggbekledningen osv. Ikke flytt produktet ved å trekke i lokket eller håndtaket. Ikke la barn leke med produktet eller tukle med innstillingene. Vårt firma fraskriver seg ethvert ansvar dersom instruksjonene ikke følges.

Før bruk

Før du bruker produktet, må du gjøre følgende:

- Fjern all emballasje fra produktet og kast den i henhold til gjeldende forskrifter.
- Hvis sidevegger og dører er dekket med beskyttelsesfilm, må denne også fjernes.
- Undersøk produktet grundig for eventuelle transportskader etter utpakking. Ved reklamasjoner må du kontakte forhandleren der du kjøpte produktet.
- Rengjør innsiden av produktet og medfølgende tilbehør (se avsnittet Rengjøring).

Plassering

Oppsett

Produktet må plasseres i et tørt og godt ventilert rom, langt unna varmekilder som radiatorer, ovner og direkte sollys. Hvis dette ikke er mulig, anbefaler vi at du bruker en isolasjonsplate og holder en minimumsavstand til varmekilden på:

- Komfyrer og ovner, 3 cm.
- Vedovner, 30 cm.

Produktet skal stå stabilt og plant. Gulvet under produktet må ikke kunne vike. Hvis dette er tilfelle, må gulvet forsterkes.

Ventilasjon

Under drift avgir skapet varme til omgivelsene. Varmeluften må kunne sirkulere, ellers må kompressoren jobbe mer, noe som gir økt strømforbruk. Du må aldri dekke til ventilasjonsåpningene.

Se under avsnitt "Installasjon" for mer informasjon om plassbehov for produktet.

Romtemperatur og klimaklasse

Produktet er ment å stå i en viss klimaklasse. Sett den opp på et sted hvor romtemperaturen tilsvarer produktets klimaklasse, som er angitt på typeskiltet:

SN (utvidet temperert):

Dette kjøleskapet/fryseren er beregnet for bruk ved en omgivelsestemperatur mellom 10°C og 32°C.

N (temperert):

Dette kjøleskapet/fryseren er beregnet for bruk ved en omgivelsestemperatur mellom 16°C og 32°C.

ST (subtropisk):

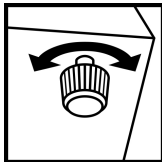
Dette kjøleskapet/fryseren er beregnet for bruk ved en omgivelsestemperatur mellom 16°C og 38°C.

T (tropisk):

Dette kjøleskapet/fryseren er beregnet for bruk ved en omgivelsestemperatur mellom 16°C og 43°C.

Merkl! Produktet er fullt funksjonelt innenfor temperaturområdet fra oppgitt klimaklasse. Under drift i et annet temperaturområde enn spesifisert klimaklasse kan det hende at produktet ikke kan opprettholde de ønskede temperaturene eller være fullt funksjonelt.

Utjevning av produktet



Produktet skal stå stabilt og plant. Utjevning er viktig for at produktet skal lukke og tette dørene skikkelig. Hvis du opplever problemer med at produktet ikke fungerer som det skal, kan det skyldes at det rett og slett står ujevnt.

Nøyaktig nivellering sikres ved å justere nivelleringsføttene i bunnen av produktet. Noe kan også med fordel legges inn under for å kompensere for ujevnheter.

Koble til produktet

Etter installasjon bør du vente minst 4 timer før du slår på produktet og tar det i bruk. Dette er fordi det under transport kan skje at noe av oljen fra kompressoren renner inn i kjølesystemet.

Produktet bør rengjøres grundig innvendig før det tas i bruk første gang (les mer under avsnitt om Rengjøring).

Før du kobler til, kontroller at spenningen og frekvensen som er angitt på merkeplaten samsvarer med strømforsyningen i hjemmet. Produktet må være jordet. Strømforsyningskabelen er utstyrt med en plugg for dette formålet. Hvis husholdningsuttaket ikke er jordet, må produktet kobles til en separat jordforbindelse i henhold til gjeldende forskrifter og en kvalifisert elektriker må kontaktes.

Produsenten fraskriver seg ethvert ansvar dersom sikkerhetstiltakene ovenfor ikke følges.

Dette produktet er i samsvar med E.E.C. direktiver.

Spar energi

Her er noen gode tips til hvordan du kan spare energi:

- Sørg for at maten er kald før du legger den i kjøleskapet eller fryseren.
- Frystvarer kan med fordel legges i kjøleavdelingen for tining. Derved utnyttes kulden fra den frosne maten.
- Sørg for å plassere produktet i et tørt og ventilert rom. Den må ikke stå i direkte sollys eller i nærheten av varmekilder.
- Frost øker energiforbruket og fryseeksjonen bør derfor tines regelmessig. En tommelfingerregel er at når det er 10 mm. frost, fryseren bør tines.
- Ikke åpne døren til fryseren eller kjøleeksjonen mer enn absolutt nødvendig.

Bytting av lampe

LED-lampen brukes av kjøleskapet til belysning, som har lavt energiforbruk og lang levetid. I tilfelle unormalt, vennligst kontakt ettersalgspersonellet for besøksservice. Lampene kan kun skiftes ut av produsenten.

Belysning (LED)	
	<p>Lampetype: 2 Vertikale LED Energieffektivitetsklasse (lys): G Lyskilden i dette produktet kan kun erstattes av en profesjonell.</p>

Rengjøring av produktet

Nedenfor er en generell beskrivelse av hvordan du rengjør produktet ditt.

Før du bruker produktet for første gang, må interiøret og alt interiørtilbehør vaskes grundig.

Av hygieniske årsaker bør innsiden av produktet, inkludert innvendig tilbehør, rengjøres regelmessig.

Handlingsforløp

- Slå av produktet/trekk ut støpselet.
- Ta all frossen/kjølt mat ut av produktet og sett dem på et kjølig sted.
- For frysedelen, vent til frostlaget er tint.
- Bruk en myk klut og lunkent vann med litt ph-nøytral oppvaskmiddel for å rengjøre produktet.
- Tørk produktet grundig.
- Alle dørpakninger og lignende skal vaskes med rent vann og deretter tørkes grundig.
- Etter rengjøring: koble til produktet og slå det på.
- Sett den frosne og nedkjølte maten tilbake i produktet.

Viktig!

- Ikke bruk skurende rengjøringsmidler som sand, klorid eller sure rengjøringsmidler og løsemidler.
- Ikke bruk stål eller skuresvamp da disse kan ripe opp overflatene.
- Hyller og skuffer må ikke vaskes i oppvaskmaskin da de kan bli deformert.

Advarsel! produktet må ikke kobles til strømmettet under rengjøring.

Fare for elektrisk støt! Før rengjøring må produktet slås av eller støpselet tas ut av stikkontakten. Rengjør aldri produktet med en damprenser.

Fare for elektrisk støt! Fuktighet kan samle seg i elektriske komponenter. Varme damper kan føre til skade på plastdeler. Produktet må være tørt før det brukes igjen.

Rengjøring av dreneringshull

For å unngå at tinevann renner over i produktet, må du regelmessig rengjøre dreneringshullet i kjøleskapet. Bruk en klut og et mildt vaskemiddel for å rengjøre hullet.

Lukt

Hvis du opplever en ubehagelig lukt fra produktet ditt, kan du gjøre følgende:

- Slå av produktet/trekk ut støpselet.
- Tøm produktet for mat.
- Tørk av all emballasje med en klut.
- Mat som har sterk lukt pakkes inn i lufttett emballasje for å hindre luktutvikling.
- Slå på produktet igjen og plasser maten tilbake i skapet.
- Hold øye med om det utvikles ny lukt i skapet etterpå.

Tining av produktet

Nedenfor er en generell beskrivelse av hvordan du tiner produktet ditt.

Kjøleprodukter

Over tid kan det dannes frost på bakveggen av kjøleskapet. Dette er helt normalt og dannes av vannet i luften i kjøleskapet.

Kjøleseksjonen er utformet for automatisk avriming. Isen på bakveggen vil smelte og renne via tinevannskanalene og avløpshullet inn i fordampningstanken, hvor varmen fra kompressoren vil fordampe vannet.

Merk! Sørg alltid for å holde tinevannsrennene og avløpshullet rydde for å sikre normal passasje av det tinte vannet.

Frys produkter

Frost vil dannes i fryseren over tid. Med mindre frysedelen har NoFrost-funksjon, tiner den ikke automatisk. Rim er helt normalt. Det er viktig at fryseren tines, da energiforbruket øker jo mer frost det er. I tillegg har frost også en negativ innvirkning på ytelsen til fryseren.

Pass på! Skarpe gjenstander og kniver må ikke brukes til å fjerne frost eller is. Dette kan skade innsiden av produktene og kjølemiddelrørene.

Handlingsforløp:

- Slå av produktet/trekk ut støpselet.
- Ta maten ut og legg den på et kjølig sted (evt. i en kjølepose med kjøleelementer).
- Fjern hyller, skuffer og lignende (gjelder ikke alle modeller).
- Hold døren eller lokket åpent og plasser en bolle eller lignende slik at den kan samle opp vannet som renner ut av produktet.
- Når det ikke er mer is i produktet, er tiningen fullført og innsiden er grundig tørket.
- Koble til produktet og slå på produktet.
- La produktet gå til det når anbefalt temperatur.
- Sett maten tilbake.

Ved langvarig ikke-bruk

Hvis produktet ikke skal brukes over en lengre periode, må du:

- Slå av produktet/trekk ut støpselet.
- Ta maten ut.
- Rengjør produktet (se avsnittet om rengjøring).
- La døren stå åpen for å unngå dårlig lukt.

Instruksjoner for oppbevaring i kjøleskap

Den optimale temperaturen i kjøleavdelingen er 4°C. Hvis temperaturen i kjøleavdelingen er for varm, risikerer maten å bli ødelagt for raskt. Hvis temperaturen er for kald, risikerer maten å fryse eller tørke ut. Kuldeavdelingen er beregnet for korttidslagring

På grunn av luftsirkulasjon i kjøleavdelingen er det en liten forskjell i temperatur for hvert område i kjøleavdelingen. Derfor bør ulike typer mat plasseres strategisk i henhold til beste holdbarhet og for å minimere matsvinn.

Vi anbefaler følgende:

Dørhyller

Kjøleskapsdøren er det varmeste stedet. Det er derfor best å oppbevare mat som ikke trenger mye kulde.

Mat som dressing, ketchup, brus og sauser kan plasseres her.

Øverste hylle i kjøleskapet

Her plasseres drikkevarer og syltetøy som syltetøy, soltørkede tomater og sennep.

Den øverste hyllen er den varmeste hyllen. Derfor er det best å plassere konserver som marmelade og andre eddikprodukter som rødbeter, asiatisk og agurk.

Midterste hylle i kjøleskapet

Den midterste hyllen er ideell for rester og pålegg. I tillegg er det også det beste stedet i kjøleskapet å plassere meieriprodukter som melk, ost og smør. Melk må oppbevares ved maks 5°C. Melken kan også med fordel legges på nederste hylle.

Nederste hylle i kjøleskapet

Den nederste hyllen er det kaldeste stedet i kjøleskapet. Det er derfor det beste stedet å legge bedervelig mat. Plasser med fordel kjøtt, fisk og fjærfe, som må oppbevares ved maks 5°C.

Grønnsaksskuffen

Grønnsaksskuffen er det perfekte stedet å oppbevare frukt og grønt fordi det ikke er for kaldt og luftfuktigheten er høyere her enn i resten av kjøleskapet.

Vi anbefaler å holde frukt og grønnsaker adskilt. Dette er fordi det er noen frukter som inneholder stoffer som kan fremme modningsprosessen til de omkringliggende grønnsakene.

Utenfor kjøleskapet

Det er noe mat som ikke trenger å stå i kjøleskap i det hele tatt eller som er negativt påvirket av kulde.

Dette er for eksempel tomater, avokado, bananer og hvitløk/løk.

Tips og råd for oppbevaring av ferskvarer i kjølelageret

For god mat hygiene og best holdbarhet anbefales det å følge disse tipsene:

- Ikke plasser varm mat eller varme væsker i kjøleskapet. La maten avkjøles før du legger den i skapet.
- Mat bør pakkes i oppbevaringsbokser eller dekkes med plastfilm. Dette for å bevare aromaen, fargen og friskheten til maten.
- Frukt og grønt må rengjøres grundig og legges i grønnsaksskuffen, der fuktigheten er med på å forlenge holdbarheten.
- Unngå at mat kommer i kontakt med bakveggen på skapet, da dette kan påvirke luftsirkulasjonen og maten risikerer å fryse til bakveggen.

Instruksjoner for oppbevaring av mat i fryseren

Den optimale temperaturen i frysedelen er -18°C og er beregnet for langtidslagring. Jo kaldere det er, jo bedre kvalitet og holdbarhet på frossenmaten. Hvis temperaturen er for varm, fryser maten langsommere og matkvaliteten synker.

Informasjon om frysekapasitet finnes på produktets navneskilt.

Ved oppstart for første gang eller oppstart etter en periode uten bruk, må produktet startes 6 timer før maten legges i frysedelen.

Frysedelen er beregnet for følgende:

- For oppbevaring av dyperfrost mat.
- For frysing av ferske matvarer.
- For å lage isbiter.

Viktig! Sørg alltid for at frysedøren er helt lukket. Hvis døren ikke er ordentlig lukket, tørker maten ut og fryseren fryser. Dessuten øker det strømforbruket.

Slik bruker du isbitboksen:

Plasser isbitboksen i den øverste posisjonen i fryseren slik at den fryser så raskt som mulig.

Fryserom og stjerner

Alle fryserer, fryserer og kummefryserer har en stjerangering mellom 1 og 4. Antall stjerner indikerer hvor effektiv fryseren er til å fryse.

- 1 stjerne: Fryserer med 1 stjerne kan holde en temperatur på -6°C og egner seg for kort lagring (3-4 dager).
- 2 stjerner: Fryserer med 2 stjerner kan holde en temperatur på -12°C og egner seg for kort lagring (1-2 uker).
- 3 stjerner: Fryserer med 3 stjerner kan holde en temperatur på -18°C og egner seg for lengre lagring (>1 måned).
- 4 stjerner: Fryserer med 4 stjerner kan fryse mat og holde en temperatur på -18°C . Egnet for lengre lagring (>1 måned).

Pakk inn maten riktig

Før maten legges i fryseeksjonen, må den pakkes inn slik at den ikke mister smaken eller tørker ut. Bruk kun emballasje som er godkjent for fryseren.

Følgende materialer er egnet for innpakning: Filmfolie, aluminiumsfolie, frysebeholdere og fryseposer.

Følgende materialer er ikke egnet for innpakning: Innpakningspapir, cellofan, søppelposer og brukte handleposer.

Følg disse trinnene for riktig innpakning:

1. Pakk inn maten i passende emballasje
2. Trykk luften ut av emballasjen
3. Forsegl emballasjen
4. Merk emballasjen med innhold og dato for å holde øye med lagringstiden

Frysing av fersk mat

Følgende matvarer egner seg til frysing: Fisk og skalldyr, bakevarer, fjærfe, viltkjøtt, urter, frukt og

grønt, ost, smør, ferdigmat og rester.

Mat som ikke egner seg til frysing: Salat, egg, yoghurt, kondensert melk, creme fraiche og majones.

For best holdbarhet anbefaler vi følgende tips og råd for frysing av fersk mat:

- Den optimale temperaturen i fryseren er -18°C.
- Bruk kun fersk og feilfri mat til frysing.
- Varene skal pakkes lufttett slik at de ikke mister smaken eller tørker ut.
- Innfrysing av større mengder mat må plasseres i det nedre rommet. Her fryses de spesielt raskt og kvaliteten på maten bevares.
- Fisk og kjøtt kan med fordel kuttes i mindre biter for raskere frysing.
- Bruk kun emballasje som er egnet for å gå i fryseren.
- Ikke la ferske råvarer komme i kontakt med de frosne for å unngå temperaturøkning på sistnevnte.
- Ikke overfyll fryseren. Hvis fryseren er full, vil ikke luften kunne sirkulere skikkelig.

Oppbevaring av frossen mat

For å sikre lang holdbarhet på frosne matvarer bør du:

- at den frosne maten du kjøper er tilstrekkelig oppbevart av forhandleren.
- Sørg for at frossen mat overføres direkte fra butikken til fryseren på kortest mulig tid.
- Ikke åpne fryseren for ofte eller la døren stå åpen lenger enn nødvendig. Hyppig åpning senker temperaturen i fryseren og maten forringes raskt.
- Ved optiming kan ikke mat fryses ned igjen.

Holdbarhet på frosne produkter

Holdbarheten til frossen mat avhenger av typen mat.

Ved en temperatur på -18°C gjelder det vanligvis for:

- Frukt og grønt, 10-12 måneder
- Ost, 3-4 måneder
- Bakevarer, 2-8 måneder
- Kjøttdeig, 4 måneder
- Fjærkre, 3-9 måneder
- Svinekjøtt, 3-6 måneder
- Hele stykker biff, 1 år
- Lam, 1,5 år
- Lean game, 1,5 år
- Ferdigretter, 1-3 måneder
- Fet fisk, 1-2 måneder
- Mager fisk, 3-6 måneder

Viktig! Ikke overskrid lagringsperioden som er angitt på maten.

Tining av dypfrosne varer

Frosne matvarer må tines skånsomt for best å bevare kvaliteten og redusere veksten av bakterier.

Avhengig av type og formål med bruk, kan følgende metoder brukes:

Kjøleskapet

Bakterier utvikler seg langsommere i kjøleskap enn ved romtemperatur. Derfor er det den mest hygieniske tinningsmetoden.

Kjøkkenbordet

Er maten pakket inn i en frysepose, kan du med fordel legge den i en bolle med kaldt vann. På grunn av risikoen for utvikling av bakterier må ikke maten stå for lenge på kjøkkenbordet.

Mikrobølgeovnen

Hvis du ikke har mye tid, kan du bruke en mikrobølgeovn som har et avrimingsprogram. Hvis denne metoden brukes, må maten tilberedes umiddelbart for å unngå utvikling av farlige bakterier.

Viktig! Frosne produkter som er helt eller delvis tint, skal ikke fryses på nytt. De bør tilberedes på forhånd, deretter kan de fryses ned igjen.

Funksjons

Produktet kan utstyres med følgende funksjoner. Det er imidlertid forskjell på om det er kjøleskap, fryser eller kombiskap.

Super frys funksjon

Superfreeze - funksjonen er nyttig hvis du skal fryse ned store mengder mat på en gang eller hvis produktet har vært slått av i lang tid.

Temperaturen blir betydelig kaldere og maten fryses så raskt at vitaminer, næringsverdier, utseende og smak bevares.

Merk! Når superfreeze er aktivert fungerer kompressoren konstant og driftstøyen kan derfor være noe høyere enn normalt.

Ferie modusfunksjon

Hvis du skal på ferie eller ikke har tenkt å bruke produktet på lenge, kan du sette produktet i en energisparende feriemodus.

Viktig! Når feriemodus er slått på, kan det ikke oppbevares mat i kjøleskapet.

Døralarm

Produktet er utstyrt med døralarm som går av dersom døren til produktet står åpen over lengre tid.

Gjenoppta funksjon

Ved strømbrydd vil produktet gjenoppta den tidligere innstilte tilstanden før strømbryddet når strømmen gjenopprettes.

Minus 15°C funksjon

Produktet er godkjent for lagring i et tørt miljø med en omgivelsestemperatur på -15°C. Dette er fordi produktet er utstyrt med en kompressor som genererer varme og derfor sørger for at oljen ikke stivner/klumper seg ved kalde temperaturer.

Selv om produktet tåler -15°C, vil energiforbruket være annerledes enn det som er gitt. Når produktet er innstilt på en annen temperatur enn den klimaklassen foreskriver, er energiforbruket ikke lenger i samsvar med det som er angitt på energimerket.

Produktets klimaklasse har ingen innflytelse på at kompressorer teknisk utvikler varme. Det er bare en av produktets ekstrafunksjoner at det tåler en omgivelsestemperatur på -15°C.

Videre er det ingen klimaklasse som dekker ned til -15°C.

Normalt tilbehør

Produktet kan utstyres med følgende tilbehør

Flaske hylle

Flaskehyllen er beregnet for horisontal oppbevaring av flasker for å spare plass. Den er ideell for oppbevaring av vinflasker, bokser og juice.

Justerbar dørhylle

Hyllene i produktet kan justeres i høyden. Hold den ene enden av hyllen og løft den opp mens du trekker den ut.

Splintsikker glass hyller

Dette produktet leveres med justerbare, bruddsikre glasshyller. For å justere, trekk ut hyllen og løft deretter frontdelen og trekk ut hyllen.

Grønnsak skuff

Grønnsaksskuffen er ideell for oppbevaring av frukt og grønnsaker. Trekk ut skuffen for å legge frukt og grønnsaker i skuffen.

Grønnsak skuff med fuktighetsregulator

Grønnsaksskuffen er ideell for oppbevaring av frukt og grønnsaker. For å skape det optimale oppbevaringsklimaet er grønnsaksskuffen utstyrt med en fuktighetsregulator.

Fuktigheten justeres ved å skyve regulatoren enten til høyre eller venstre

- For store mengder frukt og grønnsaker, sett luftfuktigheten til lav.
- For små mengder frukt og grønnsaker, sett luftfuktigheten til høy.

Isbitbrett

- 1 Fyll brettet med drikkevann og plasser det i fryseren.
- 2 For å løsne isbitene kan isbitbrettet dykkes kort under rennende vann. Alternativt kan brettet også snus litt.

Fryseelement

Produktet kan utstyres med et fryseelement som kan tas ut og brukes til kjøling i kjølepose.

Ved strømrødd eller feil hindrer fryseelementet oppvarming av frysevarene i en kort periode.

Installasjon

Ventilasjonstilstand

Posisjonen du velger for installasjonen av kjøleskapet skal være godt ventilert og ha mindre varmluft. Ikke plasser kjøleskapet i nærheten av en varmekilde som komfyr, og unngå det fra direkte sollys, og garanterer dermed kjøleeffekten samtidig som du sparer energiforbruk. Ikke plasser kjøleskapet på et fuktig sted, for å forhindre at kjøleskapet rustet og lekker strøm. Resultatet av at den totale plassen i rommet der kjøleskapet er installert blir delt på kjølemediemengden til kjøleskapet skal ikke være mindre enn 8 g/M³.

Merk: Mengden kjølemedium som fylles på kjøleskapet finner du på navneskiltet.

Rom for varmeavledning

Under arbeid avgir kjøleskapet varme til omgivelsene. Derfor minst 30 mm ledig plass over produktet.

Plan grunn

Plasser kjøleskapet på det faste og flate underlaget (gulvet) for å holde det stabilt, ellers vil det gi opphav til vibrasjoner og støy. Når kjøleskapet plasseres på gulvmaterialer som teppe, stråmatte, polyvinylklorid, bør de solide bakplatene påføres under kjøleskapet, for å forhindre fargeendring på grunn av varmeavledning.

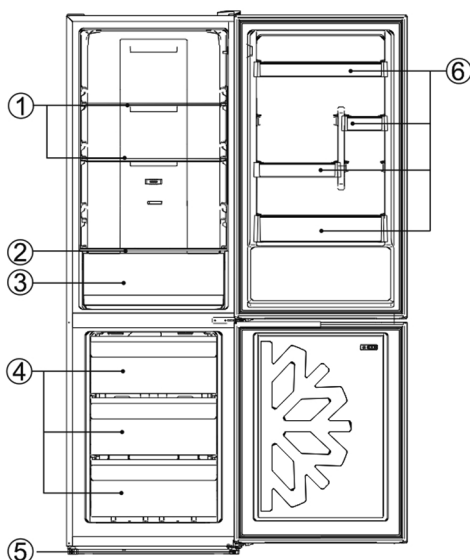
Varmespredningsområde

Når produktet er i drift, avgir det varme til omgivelsene. Derfor er det viktig med tilstrekkelig ventilasjon, slik at produktet kan kvitte seg med overskuddsvarme.

Hvis produktet er innebygd i et skap, trenger produktet ventilasjon. Jo mer luft som sirkulerer rundt produktet i skapet, jo bedre kan det kvitte seg med varmen.

Vi anbefaler at det bør være minst 30 mm ledig plass over og bak produktet.

Beskrivning av produkten

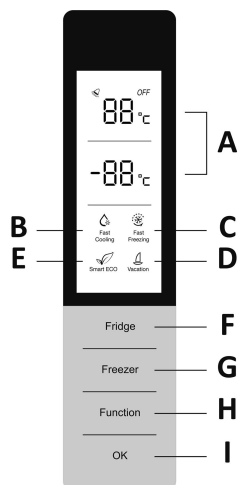


- 1 Kjøleskaphyller
- 2 Crisper-deksel
- 3 Crisper
- 4 Fryseskuffer
- 5 Justerbare føtter
- 6 Stativer til kjøleskapsdører

På grunn av teknologiske innovasjoner kan det hende at produktbeskrivelsene i denne håndboken ikke stemmer helt overens med produktet ditt. Detaljert informasjon er i samsvar med sluttproduktet.

Kontrollpanelfunksjoner

Elektronisk kontrollpanel



Functions

- A Digital temperature display
- B Fast cooling icon
- C Fast freezing icon
- D Vacation icon
- E Smart ECO icon
- F Fridge button
- G Freezer button
- H Function button
- I OK-button

Displaypanelet er utformet på kjøleskapsdøren

Når kjøleskapsystemet kobles til strømforsyningen for første gang, lyser alle ikonene på

skjermpanelet i 2 sekunder, og systemet kjører i Smart-modus som standard.

Når alle dørene er lukket, slukkes displayet automatisk hvis ingen nøkkelbetjening innen 3 minutter. Når displayet er av, vil det lyse opp hvis en dør åpnes eller en tast trykkes.

Følgende tasteoperasjoner er kun gyldige når tastene er låst opp og lyser på displayet.

Temperaturinnstilling for kjøleskap

Trykk på Temp. Sonetast for å velge kjøleskapsone, med det tilsvarende ikonet flimrende, og trykk deretter på Temp. for å justere temperaturen, trykk til slutt på OK/Lås eller vent i 5 sekunder for å bekrefte temperaturinnstillingen ovenfor.

Temperaturinnstillingen i kjøleskapet går som følger:

5→6→7→8→AV→2→3→4→5;

AV refererer til kjøleskap av, og når AV trer i kraft, vil kjøleskapet slutte å kjøle seg ned.

Ta matvarer ut av kjøleskapet før du stiller inn denne funksjonen.

Temperaturinnstilling for fryseren

Trykk på Temp. Sonetast for å velge frysesonen, med det tilsvarende ikonet flimrende, og trykk deretter på Temp. for å justere temperaturen, trykk til slutt på OK/Lås eller vent i 5 sekunder for å bekrefte temperaturinnstillingen ovenfor.

Temperaturinnstillingen for fryseren går som følger:

-18→-17→-16→-24→-23→-22→-21→-20→-19→-18

Smart

- 1 Når Smart-funksjonen er aktivert, kontrolleres temperaturen i ferskvarereksjonen til 4 °C og fryseeksjonen til -18°C, slik at maten kan oppbevares i best mulig tilstand mens kjøleskapet kjører mer effektivt og med bedre ytelse.
 - Under Smart-modus kan temperaturen i ferskvarerommet og temperaturen i fryserommet ikke endres.
- 2 Start Smart-funksjonen
 - Trykk på funksjonstasten for å velge Smart til det tilsvarende ikonet begynner å flimre, og trykk deretter på OK-tasten innen 5 sekunder for å bekrefte. Hvis du ikke trykker på OK innen 5 sekunder, vil innstillingen bli ugyldig.
- 3 Avslutt Smart-funksjonen
 - Under Smart-modus, trykk på funksjonstasten for å velge Smart til den tilsvarende blinker, og trykk deretter på OK-tasten for å bekrefte. Smart-funksjonen avsluttes.
 - Når funksjonen Ferie eller Hurtigfrysing eller Hurtigkjøling er aktivert, vil Smart-funksjonen deaktiveres automatisk.

Rask kjøling

- 1 Når denne funksjonen er aktivert, stilles kjøleskapstemperaturen automatisk inn til 2°C, med temperaturen redusert på en rask måte, slik at maten kan holdes i fersk tilstand uten at maten går tapt.
 - Under hurtigkjølingsmodus er kjøleskapstemperaturen ikke underlagt noen justering.
- 2 Aktiverer Fast Cooling-funksjonen
 - Trykk på funksjonstasten for å velge Rask kjøling til det tilsvarende ikonet begynner å flimre, og trykk deretter OK/Lås-tasten innen 5 sekunder for å bekrefte. Hvis du ikke trykker på OK innen 5

sekunder, vil innstillingen bli ugyldig.

3 Avslutt Fast Cooling-funksjonen

- Under Hurtigkjøling-modus, trykk på funksjonstasten for å velge Hurtigkjøling til den tilsvarende blinker, og trykk deretter OK-tasten for å bekrefte. Smart-funksjonen avsluttes.
- Når ferie- eller smartfunksjonen er aktivert, deaktiveres hurtigkjølingsfunksjonen automatisk.

Fryser fort

1 Når Fast Freezing-funksjonen er aktivert, vil frysertemperaturen bli kontrollert til -32°C automatisk, og etter 26 timers kjøring avsluttes Hurtigfrysingsfunksjonen. Nedkjøling av frysetemperaturen på en rask måte er gunstig for å forhindre tap av matnæring og bevare friskheten.

- Under Hurtigfrysing-modus er frysetemperaturen ikke utsatt for noen justering.

2 Start hurtigfrysingsfunksjonen

- Trykk på funksjonstasten for å velge Hurtigfrysing til det tilsvarende ikonet begynner å flimre, og trykk deretter på OK-tasten innen 5 sekunder for å bekrefte. Hvis OK-tasten ikke trykkes innen 5 s, vil innstillingen bli ugyldig.

3 Avslutt hurtigfrysingsfunksjonen

- Etter en kumulativ driftsperiode på 26 timer, vil Fast Freeze-funksjonen avsluttes automatisk.
- Under Hurtigfrysing-modus, trykk på funksjonstasten for å velge Hurtigfrysing til det tilsvarende ikonet flimrer, og trykk deretter OK-tasten for å bekrefte, hurtigfrysingsfunksjonen avsluttes.
- Når Smart-funksjonen er aktivert, vil hurtigfrysingsfunksjonen deaktiveres automatisk.

Ferie

1 Når feriefunksjonen er aktivert, vil frysetemperaturen bli kontrollert til 14°C . Når du er ute i ganske lang tid, kan du stille inn feriefunksjonen for å holde kjøleskapet i gang med lavt energiforbruk, samtidig som du sørger for at ferskvarerommet er fritt for uønsket lukt og at fryseseksjonen fungerer normalt.

- Pass på å ta ut all mat fra ferskvarerommet før du stiller inn denne funksjonen.
- Under feriemodus endres kjøleskapstemperaturen ikke.

2 Start feriefunksjonen

- Trykk på funksjonstasten for å velge Ferie til det tilsvarende ikonet begynner å flimre, og trykk deretter på OK-tasten innen 5 sekunder for å bekrefte. Hvis du ikke trykker på OK innen 5 sekunder, vil innstillingen bli ugyldig.

3 Avslutt feriefunksjonen

- Under feriemodus, trykk på funksjonstasten for å velge ferie til den tilsvarende blinker, og trykk deretter på OK-tasten for å bekrefte. Feriefunksjonen avsluttes.
- Når funksjonen Smart eller Fast Cooling er aktivert, vil feriefunksjonen deaktiveres automatisk.

Minne for strømbrudd

Ved strømbrudd vil kjøleskapet opprettholde driftstilstand før strømbrudd når strømforsyningen gjenopprettes.

Oppstartsforsinkelse

For å beskytte kjøleskapets kompressor fra å bli skadet ved kortvarig strømbrudd (dvs. mindre enn 5 minutter), vil ikke kompressoren startes umiddelbart etter at den er slått på.

Overtemperaturalarm (bare etter strømbrudd)

Når kjøleskapssystemet er slått på, hvis frysesensorens temperatur er høyere enn $-10\text{ }^{\circ}\text{C}$, flimrer tallene i frysesonen på skjermen. Frysetemperaturen kan vises når en tast trykkes, og normal visning vil gjenopprettes når en tast trykkes på nytt eller etter 10 sekunder.

Dør åpen alarm

Hvis kjøleskapsdøren er åpen i mer enn 3 minutter, utløses summeralarmer kontinuerlig, som kan stoppes når en hvilken som helst tast trykkes, men vil bli gjenopprettet etter 3 minutter hvis døren holder åpen. Alarmene vil ikke bli løftet før døren er lukket.

Feilalarm

I tilfelle E0,E1,E2,EH eller EC vises på betjeningspanelet, indikerer det feil med kjøleskapet. Ta kontakt med ettersalgspersonen for besøkstjeneste i slike tilfeller.

Justering av kjøleskapets luftreguleringsspak

Den kjølige luften som kommer inn i oppbevaringsrommet for fersk mat vil øke gradvis når luftreguleringsspaken justeres fra MIN. til MAX-posisjon.

Reversering av dørsvingen

Ved behov kan døren endres fra høyre- til venstrehengslet.

Advarsel! Før du arbeider med apparatet, må du alltid trekke støpselet ut av stikkkontakten.

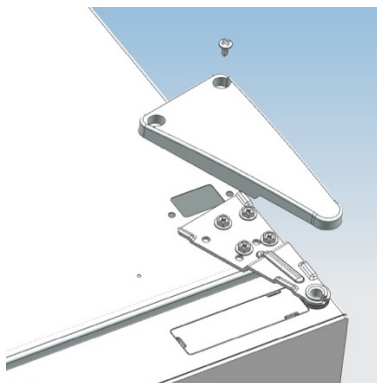
For å unngå skader på personer og eiendom, utfør bytte av dørstopper med to personer.

Vi anbefaler å overlate endringen av dørstopperen til eksperter.

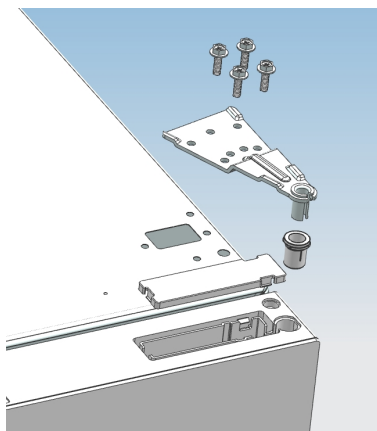
Før du begynner med endringene, her er litt generell informasjon:

Vær alltid oppmerksom på antall shims på lagertappene og skruene.

Plasser alltid dørene slik at de lukker tett

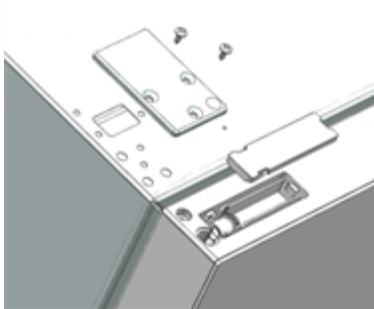


Skru av dekselet til dørhengslene og fjern det



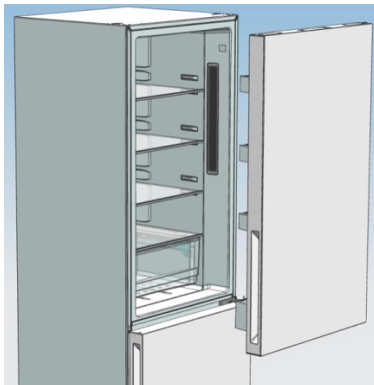
Trekk ut kabelen. Skru løs de 4 skruene som holder det øvre hengselet og fjern det. Ta av løkken på jordkabelen til hengslet. Sett kabelen inn i åpningen på toppen av apparatet. Ta av dørjacket og dekselet til de små endestykkene.

Sett dørkontakten og kabelen til i åpningen på døren og fest deretter det lille endestykket.

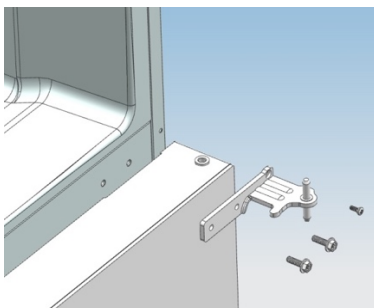


Løsne skruene som vist på figuren for å fjerne gapdekslet på oversiden av apparatet. Fjern det lille endedekselet på døren og ta ut dørkontakten og kabeltilkoblingen. (hvis slikt er tilstede).

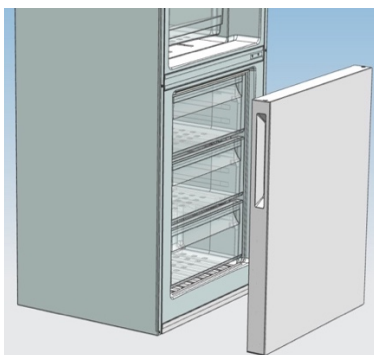
Sett dørkontakten i den runde åpningen på døren og fest det lille endedekselet



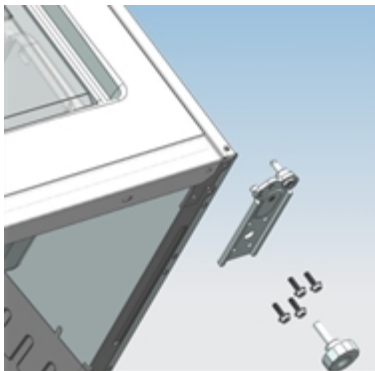
Hev kjøleskapsdøren ca. 50 mm for å fjerne den fra apparatet.



Løsne de 3 skruene som holder midthengslet og fjern det.

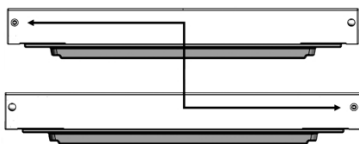


Hev frysedøren ca 50 mm, slik at du kan ta den ut av kjøleskapet.



Fjern de justerbare frontstativene under det nedre hengselet. Løsne deretter de 4 skruene som holder det nedre hengselet og fjern det fra kjøleskapet.

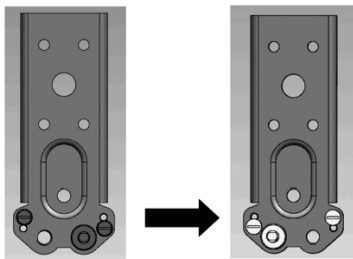
Fjerningen av dørene er nå ferdig.



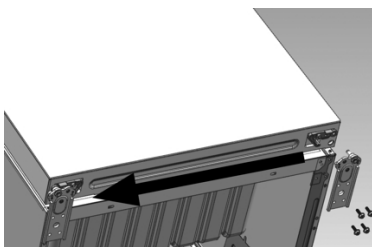
Installer de fjernede delene på motsatt side av apparatet. Trekk i dørkontakten, som vist i følgende figur, og installer den i den respektive posisjonen på den andre siden.



Fjern skruene fra stopperen, som vist i følgende figur, og installer den på motsatt side av døren

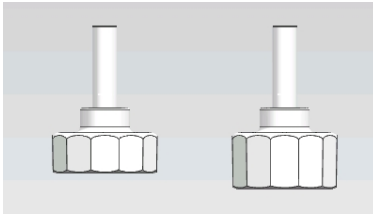


Fjern skaftet og de to stopperne fra det nedre hengselet og sett det inn høyt i posisjonen, som vist i følgende figur.

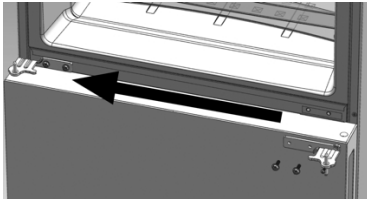


Installer kjøle- og frysedørene på motsatt side.

Fjern det justerbare stativet foran, som vist nedenfor. Installer deretter det nedre hengselet på den andre siden av kjøleskapet og stram til skruene.



Installer det kortere justerbare stativet foran på s i de der det nedre hengselet er. Ved å snu stativet kan du justere høyden på denne s de av apparatet til det er jevnt ut.



Fest frysedøren 180° og installer den på motsatt side av apparatet. Fest midthengslet med de 3 tilsvarende skruene.

Fest kjøleskapsdøren og installer det øvre hengslet på motsatt side av apparatet. Fest det øvre hengslet med de 4 tilsvarende skruene. Så fest løkken til jordkabelen med en av de fire skruene. Koble deretter til kabelkoblingen. Fest det øvre hengseldekelet med en skrue

Monter gapdekelet på motsatt side på siden av apparatet og stram til skruen



Kontroller til slutt at dørene er riktig justert og at de lukkes ordentlig på alle sider. Hvis nødvendig å justere stativene i fronten for en helt horisontal plassering av apparatet.

Hvis du har vippet apparatet mer enn 30°, vennligst vent 4 timer før du kobler apparatet til strømmettet

Normale funksjons lyder

Alle produktene har forskjellige "driftslyder", som noen ganger kan virke plagsomme, men er helt normale funksjonelle lyder.

Dette er normale lyder:

Lett brumming

Denne lyden kommer fra motoren og kan av og til bli høyere når motoren nettopp har startet.

Gurglende/rislende lyd eller lett nynning

Kommer fra kjølevæsken som sirkulerer gjennom rørene.

Klikk

Små klikk kan alltid høres når elektroniske kort starter eller stopper kompressoren.

Lett bakgrunnsstøy

Hvis produktet har en vifte (avhengig av modell), kan luften som sirkulerer inne i produktet skape en liten bakgrunnsstøy.

Unngå støy

Hvis du opplever at lydene er høyere enn vanlig, kan dette skyldes flere årsaker. De fleste kan du håndtere selv uten besøk fra en servicetekniker.

Produktet er ikke stabilt

Hvis produktet vipper, kan det påvirke sirkulasjonen av kjølemediet. Juster på nivelleringsføttene eller plasser noe under.

Døren lukkes ikke tett

Hvis døren til produktet ikke lukkes tett, må kompressoren jobbe hardere for å holde temperaturen nede. Sørg for å lukke døren ordentlig eller få en servicetekniker til å skifte ut tetningslisten.

Produktet er for nært veggen

Kompressoren avgir små vibrasjoner. Står produktet for nært veggen vil lyden av disse øke. Fiks det ved å flytte produktet lenger bort fra veggen.

Feilsøking Combis

Feilsøking

Hvis du har problemer med produktet ditt, kan du kanskje løse det selv ved å bruke tabellen nedenfor.

Advarsel! Før feilsøking, koble fra strømforsyningen. Kun en kvalifisert servicetekniker kan utføre feilsøking som ikke er dekket i denne håndboken.

Produktet virker ikke

Støpselet er ikke koblet til eller er løst. Sikringen har gått eller er defekt. Stikkkontakten er defekt. Koble fra og koble den til igjen.

Sjekk sikringen og skift ut om nødvendig. Hvis de er defekte. Nettfeil skal utbedres av elektriker. Vennligst se avsnittet om temperaturinnstilling.

Merkelig lukt

Er det råttent mat i skapet? Trenger du å rengjøre produktet? Lagres mat med sterk smak?.

Kast råttent mat. Rengjør produktet. Pakk inn mat med sterk smak.

Produktet avkjøles ikke nok

Legger du varm mat i produktet? Åpner du ofte døren? Står produktet i direkte sollys eller nær en varmekilde? Er det god ventilasjon?

Er temperaturinnstillingen for høy? La maten avkjøles før du legger den i produktet. Kontroll og lukking av døren. Plasser produktet vekk fra varmekilder.

Sørg for god ventilasjon rundt skapet. Still inn temperaturen i henhold til omgivelsestemperaturen.

Døren lukkes ikke ordentlig

Hyllene passer ikke ordentlig. Varer er i veien/for mange varer i produktet. Produktet er ikke utjevnet. Plasser hyllene riktig. Flytt gjenstandene. Juster på nivelleringsføttene.

Vann på gulvet

Dreneringshullet er blokkert. Rengjør dreneringshullet.

Små dråper vann eller frost dannes på bakveggen av produktet

Dette er helt normalt, fordi det er et spesielt kaldt og fuktig sted i produktet, hvor vannråper og frost kondenserer under produktets normale drift.

Enkelte matvarer fryser ikke helt

Det er normalt at matvarer som inneholder mye sukker, fett eller alkohol ikke fryser helt og forblir delvis myke (iskrem, fruktjuice osv.)

Det frosne kjøttet har hvite striper

Sjekk om temperaturen er riktig innstilt og ikke på en temperatur som er for lav, og om kjøttet ikke har stått for lenge i fryseren.

Det er vanskelig å åpne døren

Det er normalt at døren er litt vanskelig å åpne, spesielt hvis den nettopp har vært lukket: Det skapes et lite undertrykk for å sikre at døren er helt lukket. Vent noen minutter før du åpner den igjen.

Enhver reparasjon av produktet må utføres:

Enten av din forhandler eller av en kvalifisert fagperson som er anerkjent for dette merket.

Merk: Hvis beskrivelsene ovenfor ikke kan brukes til feilsøking, må du ikke demontere og reparere den selv. Reparasjoner utført av uerfarne personer kan forårsake skade eller alvorlige funksjonsfeil. Kontakt den lokale butikken der kjøpet ble gjort. Dette produktet må serviceres av en autorisert ingeniør og kun originale reservedeler skal brukes.

Når apparatet ikke er i bruk over lengre perioder, koble fra strømforsyningen, tøm all mat og rengjør apparatet og la døren stå åpen for å unngå ubehagelig lukt.

Informasjon ved kontakt med service



YDu er velkommen til å kontakte vår ettersalgsserviceavdeling hvis det er spørsmål om våre produkter som du ikke kan løse selv eller hvis produktet trenger reparasjon.

Ofte kan problemer løses ved å bruke avsnittet om "Feilsøking og løsninger." Kontakt vår serviceavdeling dersom dette ikke er tilfelle. Her sørger vi for å finne den beste løsningen og prøver å unngå unødvendige servicebesøk.

Av sikkerhetsmessige årsaker er det kun opplært fagpersonell som kan utføre reparasjoner på produktet. Retten til å klage på produktet bortfaller dersom reparasjoner eller endringer foretas av personer som vi ikke har gitt autorisasjon til eller dersom det brukes uoriginale reservedeler.

Vi tilbyr kjøp av originale reservedeler i henhold til gjeldende forskrift om miljøvennlig design. Se vedlegget for minimumsperioden reservedeler er tilgjengelige for å reparere produktet.

Informasjon om klagefrist og betingelser finner du på vår nettside, hos vår serviceavdeling eller din forhandler.

Kontaktinformasjon finner du på vår nettside www.scandomestic.dk eller bakerst i denne håndboken.

Vi anbefaler at du har produktets modellnummer og serienummer klart hvis du kontakter vår ettersalgsservice.

Begge deler finner du på produktets typeskilt, som er inne i produktet eller på baksiden av produktet. På enkelte produkter kan det være nødvendig å fjerne grønnssakskuffen eller lignende.

Skriv ned informasjonen før du kontakter service.

Tekniske data

Oppbevar energimerket sammen med bruksanvisningen og andre dokumenter for senere bruk.

Ytterligere teknisk informasjon om klimaklasse, kuldemedium og volum finner du på typeskiltet.

Mer informasjon om produktet ditt finner du på www.scandomestic.dk eller ved å skanne QR-koden nedenfor. Ved å skanne QR-koden med smarttelefonen din kommer du til en lenke i EPREL – Europeisk produktregister for energimerker. Her finner du mer teknisk data om produktet.

Energiberegninger og tester.

Produktet er energitestet som frittstående.

Det kan forekomme eller kan forventes at energiforbruket blir høyere dersom produktet bygges inn i et skapelement og dermed har lavere ventilasjon.

Kära kund

- Läs denna bruksanvisning innan du använder produkten för första gången. Det hjälper dig att använda och underhålla det på rätt sätt och förlänga dess livslängd.
- Spara bruksanvisningen för senare användning om detta skulle bli nödvändigt och se till att instruktionerna följs om produkten byter ägare.

Denna bruksanvisning innehåller säkerhetsinstruktioner, bruksanvisningar, installationsanvisningar och felsökningstips etc.

Innan du ringer efter service:

- Läs avsnittet om felsökningstips. Detta hjälper dig att själv lösa några av de vanligaste problemen.
- Om du inte kan lösa problemen själv, ring efter hjälp från professionella tekniker.

När du ringer:

Måste du ange enhetens fullständiga referens (modell, typ, serienummer). Denna information finns på märkskylten som är fäst på apparaten. Den kan placeras både inuti produkten och på baksidan.

Du måste ange var och vilken återförsäljare produkten köptes från, samt inköpsdatum.

Obehörigt anrop av teknisk service:

Innan service tillkallas kontrolleras eventuella fel, det går att åtgärda dem själv. Om kravet på rättelse är obefogat åligger det kunden att betala kostnaderna för att ringa efter service.

Reklamationsrätt för hushållsbruk:

Klagomålsfristen omfattar endast helt nya produkter köpta i Danmark. Reklamationstiden gäller enligt lagstiftningen från inköpsdatum, då kvitto, räkning eller motsvarande uppvisas, av vilket inköpsdatum framgår.

Reklamationsrätten omfattar endast material- eller tillverkningsfel. Funktionsfel på produkterna på grund av installationsförhållanden omfattas inte av reklamationsrätten. Reklamationsrätten inskränker inte köparens rättigheter enl lagstiftningen.

Rätten att klaga omfattar inte:

- Normalt slitage, fel eller skador orsakade direkt eller indirekt till följd av överbelastning, felhantering, missbruk, vårdslös hantering, otillräckligt underhåll, felaktig installation, installation och anslutning, spänningsvariationer eller elektriska störningar eller av reparationer utförda av andra än Scandomestic A/S auktoriserade tekniker .
- Fel eller skador till följd av kommersiell eller annan användning av produkter avsedda för privata hushåll.
- Ersättning för eventuell följdskada, inklusive skada på andra föremål, funktionsbortfall etc., om inte annat bestäms i lag.

Transportskador:

Transportskador som upptäcks vid tidpunkten för återförsäljarens leverans till kund är i första hand en fråga mellan kund och återförsäljare. I de fall kunden själv har stått för transporten av produkten påtar sig leverantören inga skyldigheter i samband med ev. transportskador. Eventuellt. Transportskador ska anmälas omgående och senast 24 timmar efter att varan har levererats. I annat fall kan kundens krav avisas.

Viktig!

Var medveten om att tillverkaren, som ett resultat av ständig utveckling och uppdatering av produkten, kan göra ändringar utan föregående meddelande.

Detta är en originalmanual

Säkerhets instruktioner

Din och andras säkerhet är mycket viktig.

Läs denna bruksanvisning noggrant innan du använder produkten för din egen och andras säkerhet. För att undvika onödiga misstag och olyckor är det viktigt att se till att alla som använder produkten är bekanta med dess funktion och säkerhetsfunktioner. Spara bruksanvisningen och se till att den finns kvar med produkten om den flyttas eller säljs så att alla som använder produkten under hela dess livstid är korrekt informerade om produktens användning och säkerhet.

Av säkerhetsskäl måste säkerhetsbestämmelserna i denna bruksanvisning följas, eftersom tillverkaren inte ansvarar för skador som orsakats av utelämnande. Alla säkerhetsmeddelanden kommer att följas av ett säkerhetsord som kan vara "**FARA**", "**VARNING**" eller "**VARNING**".

Dessa ord betyder:

FARA

En överhängande farlig situation. Allvarliga skador eller dödsfall kan uppstå om instruktionerna inte följs omedelbart.

VARNING

En potentiellt farlig situation som, om den inte undviks, kan resultera i allvarlig skada eller dödsfall.

FÖRSIKTIG

En potentiellt farlig situation som kan resultera i måttliga eller mindre skador om situationen inte åtgärdas.

Alla säkerhetsmeddelanden berättar vad den potentiella faran är, hur man minskar risken för skador och vad som kan hända om instruktionerna inte följs.

Säkerhet för barn och utsatta människor

- Denna produkt kan användas av barn från 8 år och uppåt. Personer med nedsatt fysisk, sensorisk eller mental förmåga och bristande erfarenhet och kunskap kan använda produkten om de har fått övervakning eller instruktioner i att använda produkten på ett säkert sätt och förstår de potentiella farorna.
- Barn måste övervakas för att säkerställa att de inte leker med produkten.
- Rengöring och underhåll får inte utföras av barn under 8 år och endast under uppsikt.
- Förvara all förpackning långt borta från barn. Det finns risk för kvävning.
- Om du kasserar produkten, dra ut nätkontakten ur uttaget. Klipp av anslutningskabeln (så nära produkten som möjligt) och ta bort dörren för att förhindra att barn får elektriska stötar eller fastnar inuti.
- Om denna produkt ska ersätta en äldre produkt med en fjäderspärr (spärr) på dörren eller locket, se till att göra fjäderspärren oanvändbar innan den gamla produkten kasseras. Detta förhindrar att produkten blir en potentiell dödsfälla för ett barn.

Allmän säkerhet

WARNING! Håll ventilationsöppningarna i produktskåpet eller i den inbyggda strukturen fria från hinder.

WARNING! Använd inte mekaniska anordningar eller andra medel för att påskynda avfrostningsprocessen.

WARNING! Följ alltid tillverkarens instruktioner för avfrostningsprocessen.

WARNING! Använd inte spetsiga eller vassa föremål för att ta bort frost och is från frysen.

WARNING

WARNING! Skada inte köldmediekretsen.

WARNING! Använd inte andra elektriska apparater (t.ex. ismaskiner) inuti produkten om de inte godkänts av tillverkaren.

WARNING! Rör inte glödlampan om den har stått på länge, eftersom den kan vara väldigt varm.

WARNING! När du placerar produkten, se till att nätsladden inte kläms eller skadas.

WARNING! Bärbara multiuttag kan överhettas under användning och orsaka brand. Placera därför aldrig bärbara multiuttag bakom produkten.

WARNING! Förvara inte explosiva ämnen, t.ex. aerosolburkar med brandfarligt drivmedel i denna produkt.

WARNING! Produkten innehåller köldmediet isobutan (R600a). Det är en naturgas som varken skadar ozonskiktet eller ökar växthuseffekten. Det är brandfarligt och kan antändas om det läcker.

- Se till att ingen av komponenterna i köldmediekretsen skadas under transport och installation av produkten.
- Undvik öppen låga och antändningskällor. Ventilera noggrant rummet där produkten är placerad.
- Det är farligt att modifiera denna produkt på något sätt. Alla skador på sladden kan orsaka kortslutning, brand och/eller elektrisk stöt.
- Denna produkt är avsedd att användas i hushåll och liknande applikationer som:

- personalkök i butiker, kontor och andra arbetsmiljöer.
- gårdar och av kunder på hotell, motell och andra boendemiljöer.
- bed and breakfast.
- catering.
- Alla elektriska komponenter (kontakt, nätsladd, kompressor, etc.) får endast bytas ut av en auktoriserad servicerepresentant eller kvalificerad servicepersonal.
- Glödlampan som levereras med produkter med ljus är en "speciell glödlampa" som endast kan användas med den medföljande produkten och inte kan användas för annan hushållsbelysning.
- Nätsladden får inte förlängas.
- Se till att nätkontakten inte är klämd eller skadad på baksidan av produkten. En klämd eller skadad kontakt kan överhettas och orsaka brand.
- Se till att du kan komma åt produktens nätkontakt.
- Dra inte i nätsladden.
- Om nätkontakten är lös, sätt inte i kontakten. Det finns risk för elektriska stötar eller brand.
- Du får inte använda produkten i ett mörkt rum.
- Denna produkt är tung. Därför måste du vara försiktig när du flyttar och installerar den.
- Ta inte bort eller rör vid föremål från frysen om dina händer är fuktiga/våta eftersom det kan orsaka förfrysningsskador.
- Undvik att utsätta produkten för direkt solljus.

Daglig användning

- Placera inte varm mat eller varma föremål i produkten.
- Placera inte mat direkt mot den bakre väggen.
- Frysta livsmedel får inte frysas in igen när de har tinats.
- Förvara färdigförpackad fryst mat enligt anvisningarna på förpackningen.
- Produktens förvaringsrekommendationer måste följas strikt. Se relevanta instruktioner på förpackningen.
- Placera inte kolsyrade drycker i frysen, eftersom kolsyran skapar tryck på behållaren, vilket kan göra att den exploderar och skadar produkten.
- Popsicles kan orsaka köldskador om de äts direkt från frysen.
- Följ följande instruktioner för att undvika matsvinn och dålig hållbarhet:
 - Att öppna dörren under långa perioder kan orsaka en betydande ökning av temperaturen i produktens fack.
 - Rengör regelbundet alla ytor som kan komma i kontakt med livsmedel.
 - Rengör vattentankar (om tillämpligt) om de inte har använts på 48 timmar. Spola vattensystemet anslutet till en vattenförsörjning om inget vatten har sugits ut under 5 dagar.
 - Förvara rått kött och fisk i lämpliga behållare i kylan så att det inte kommer i kontakt med eller droppar på andra livsmedel.
 - Tvåstjärnigt frysack (om det finns i produkten) är lämpligt för förvaring av förfryst mat, förvaring eller tillverkning av glass och för att göra isbitar.
 - En-, två- och trestjärniga fack (om de finns i produkten) är inte lämpliga för infrysning av färsk mat.

- Om produkten lämnas tom under långa perioder, stäng av produkten, avfrost, rengör och lämna luckan öppen för att förhindra att bakterier och svamp utvecklas inuti produkten.

Skötsel och rengöring

- Före underhåll måste produkten stängas av och stickkontakten dras ur eluttaget.
- Rengör inte produkten med metallföremål.
- Använd inte vassa föremål för att ta bort frost från produkten. Använd en plastskrapa.
- Kontrollera regelbundet avloppet i kylskåpet för tinat vatten. Rengör vid behov avloppet.
- Om avloppet är blockerat kommer vatten att samlas i botten av produkten, vilket kan medföra risk för spill på golvet.

Installation

Viktig! Följ instruktionerna i det specifika avsnittet om elektrisk anslutning noggrant.

- Packa upp produkten och kontrollera om den är skadad. Anslut inte produkten om den är skadad. Rapportera omedelbart eventuella skador till inköpsstället. I så fall måste du behålla förpackningen.
- Det rekommenderas att vänta minst 4 timmar innan du ansluter produkten så att oljan kan rinna tillbaka in i kompressorn.
- Det bör finnas tillräcklig luftcirkulation runt produkten för att undvika överhettning. För att uppnå tillräcklig ventilation, följ instruktionerna som är relevanta för installationen av produkten.
- Produkten får inte placeras nära värmekällor som

radiatorer, spisar eller spisar.

- Se till att nätkontakten är åtkomlig efter installation av produkten.

Service

- Allt elarbete eller service ska utföras av en behörig elektriker eller kompetent person.
- Denna produkt måste servas av ett auktoriserat servicecenter och endast originalreservdelar får användas.

Energisparande

- Placera inte varm mat i produkten.
- Packa inte mat för nära varandra eftersom detta förhindrar korrekt luftcirkulation.
- Se till att maten inte kommer i kontakt med baksidan av facket.
- Om strömmen går, öppna inte dörren/dörrarna.
- Öppna inte luckan/dörrarna för ofta, eftersom det kan sänka temperaturen inuti produkten.
- Håll inte dörren/dörrarna öppna för länge;
- Ställ inte in termostaten så att den överskrider de rekommenderade temperaturerna.

Denna manual är maskinöversat

Korrekt bortskaffelse av denne produkt



Symbolet på produkten eller på dets emballage angiver, at denna produkt inte må behandlas som hushållningsaffald. I stället ska det levereras till det relevanta insamlingssteden för användning av elektrisk och elektronisk utrustning. Vid säker, att denna produkt bortskaffas korrekt, hjälper du med att förhindra potentiella negativa konsekvenser för miljön och människors hälsa. För mer detaljerad information om användningen av denna produkt bedes du kontakta din lokala myndighet, dit husholdningsaffaldscenter eller butik, där du köpte produkten.

Advarsler för bortskaffelse

Kølemedel och isoleringsmaterial är brandfarligt. När produkten skrottes, ska det därför hållas borta från alla märken. När kylskåpet ska rullas, har dörrarna, och packningen av dörren och hylderna avlägsnas. Sätt lågerne och hylderna på ett ordentligt sätt bort från produkten, så du undviker att et barn blir fanget.

Miljøskydd

Denna produkt innehåller inte gaser, som kan skada ozonlaget, varken i dets kylmedelkredsøb eller isoleringsmaterial. Produktet må inte kasseres tillsammans som husholdningsaffald. Isoleringsskummet innehåller brandfarliga gaser: produkten ska bortskaffas i enlighet med produkternas skrifter. Undgå att förstöra kyllenheten, särskilt värmevekslaren.

Emballagematerialer



Materialer med denna symbol är tillverkade av miljövänligt material, som kan göras. Ved at bortskaffe emballagen korrekt iht. Gældende regler hjælper du med i skåne miljøet.

ADVARSEL!

Emballagen kan vara farligt för barn !

Plastdele är märket med de internationella standardförkortelser:

PE - polyeten , f.eks. indpakkingsfolien

PS - polystyren, f.eks. polstringsmaterialet

POM - polyoximetylen , f.eks. plastklämmor

PP - polypropen , f.eks. salttragten

ABS - akrylnitril - butadien -styren, f.eks. kontrollpanelet.

Elektrisk och elektronisk utrustning (EEE) innehåller material, komponenter och ämnen, som kan vara farliga och skadliga för människors hälsa och för miljön, när en elektrisk och elektronisk utrustning (WEEE) inte bortskaffas korrekt.



Produkter, där märket med denna symbol är elektrisk och elektronisk utrustning. Den överkrydsede skraldespand symboliserer, at affald af elektrisk og elektronisk utrustning ikke må bortskaffes tillsammans med usorteret husholdningsaffald, men ska samlas særskilt.

För detta ändamål har alla kommuner etablerade insamlingsordningar, varvid afvald av elektrisk og elektronisk utrustning gratis kan avleveras av borgerne på genbrugsstationer eller andre indsamlingsställen eller hämtas direkt från hushållning. Närmare

information ska indhentes hos kommunens tekniske forvaltning.

ADVARSEL!



Under användning, service och bortskaffelse av produkten ska du vara uppmärksam på symbolerna på vänster sida, som oftast placeras på sidan av produkten (påspanel eller kompressor) och med gul eller orange färg. Det är advarselssymbolen för brandfare. Det finns brännbara material i kylmedelrör och kompressor.

Håll vänligen långt bort från brandkilder under användning, service och bortskaffelse.

Transportanvisningar

Produkten får endast transporteras upprätt. Den levererade förpackningen ska vara intakt under transporten.

Om produkten har lagts ner under transporten får den inte köras under de följande 4 timmarna för att systemet ska kunna sätta sig efter att produkten har återställts till rätt position.

Underlåtenhet att följa instruktionerna ovan kan leda till att produkten skadas. Tillverkaren kan inte hållas ansvarig om dessa instruktioner ignoreras. Produkten måste skyddas mot regn, fukt och annan atmosfärisk påverkan.

VIKTIGT: Försiktighet måste iakttas när du rengör/lyfter produkten för att undvika att röra vid kondensatorns metalltrådar på baksidan av produkten eftersom du kan skada dina fingrar och händer eller skada din produkt.

VIKTIGT: Denna apparat är inte avsedd att staplas med andra apparater. Försök inte sitta eller stå ovanpå din enhet eftersom den inte är avsedd för sådan användning. Du kan skadas eller skada produkten.

VIKTIGT: Se till att strömkabeln inte sitter fast under produkten under och efter transport/flyttning av produkten för att undvika att strömkabeln skärs av, går sönder eller skadas.

När du placerar din apparat, var försiktig så att du inte skadar ditt golv, rör, väggbeklädnader etc. Flytta inte produkten genom att dra i locket eller handtaget. Låt inte barn leka med produkten eller manipulera inställningarna. Vårt företag frånsäger sig allt ansvar om instruktionerna inte följs.

Innan användning

Innan du använder produkten måste du göra följande:

- Ta bort all förpackning från produkten och kassera den i enlighet med gällande föreskrifter.
- Om sidoväggar och dörrar är täckta med skyddsfilm måste även denna tas bort.
- Undersök produkten noga för eventuella transportskador efter uppackning. Vid reklamationer måste du kontakta återförsäljaren där du köpte produkten.
- Rengör insidan av produkten och medföljande tillbehör (se avsnittet Rengöring).

Plats

Uppstart

Produkten ska placeras i ett torrt och välventilerat rum, långt borta från värmekällor som radiatorer, ugnar och direkt solljus. Om detta inte är möjligt rekommenderar vi att du använder en isoleringsskiva och håller ett minimiavstånd till värmekällan av:

- Spisar och ugnar, 3 cm.
- Braskaminer, 30 cm.

Produkten ska stå stabilt och plant. Golvet under produkten får inte ge vika. Om så är fallet måste golvet förstärkas.

Ventilation

Under drift avger skåpet värme till omgivningen. Den varma luften måste kunna cirkulera, annars måste kompressorn arbeta mer, vilket leder till ökad strömförbrukning. Du får aldrig täcka över ventilationsöppningarna.

Se under avsnittet "Installation" för mer information om utrymmeskrav för produkten.

Rumstemperatur och klimatklass

Produkten är tänkt att stå i en viss klimatklass. Ställ upp den på en plats där rumstemperaturen motsvarar produktens klimatklass, vilket anges på typskylten:

SN (Extended Temperate):

Denna kyl/frys är avsedd att användas i en omgivningstemperatur mellan 10°C och 32°C.

N (härdat):

Denna kyl/frys är avsedd att användas vid en omgivningstemperatur mellan 16°C och 32°C.

ST (subtropisk):

Denna kyl/frys är avsedd att användas i en omgivningstemperatur mellan 16°C och 38°C.

T (tropiskt):

Denna kyl/frys är avsedd att användas i en omgivningstemperatur mellan 16°C och 43°C.

Notera! Produkten är fullt fungerande inom temperaturområdet från angiven klimatklass. Vid drift i ett annat temperaturområde än den angivna klimatklassen kan det hända att produkten inte kan hålla de önskade temperaturerna eller vara fullt fungerande.

Utjämning av produkten



Produkten ska stå stabilt och plant. Utjämning är viktigt för att produkten ska stänga och täta dörrarna ordentligt. Om du upplever problem med att produkten inte fungerar som den ska kan det bero på att den helt enkelt står ojämnt.

Exakt nivellering säkerställs genom att justera nivelleringsfötterna i botten av produkten. Något kan även med fördel läggas in under för att kompensera för ojämheter.

Anslut produkten

Efter installationen bör du vänta minst 4 timmar innan du slår på produkten och tar den i bruk. Detta eftersom det under transport kan hända att en del av oljan från kompressorn rinner in i kylsystemet.

Produkten bör rengöras noggrant inuti innan den används för första gången (läs mer under avsnittet Rengöring).

Innan du ansluter, kontrollera att spänningen och frekvensen som anges på märkskylten överensstämmer med ditt hemnätverk. Produkten måste vara jordad. Nätkabeln är försedd med en stickpropp för detta ändamål. Om hushållsuttaget inte är jordat måste produkten anslutas till en separat jordanslutning enligt gällande föreskrifter och en behörig elektriker måste kontaktas.

Tillverkaren frånsäger sig allt ansvar om ovanstående säkerhetsåtgärder inte iakttas.

Denna produkt överensstämmer med EEG-direktiven.

Spara energi

Här är några bra tips på hur du kan spara energi:

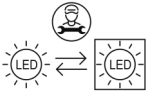
- Se till att maten är kall innan du placerar den i kylan eller frysfacket.
- Frysta varor kan med fördel placeras på kylavdelningen för upptining. Därigenom utnyttjas kylan från den frysta maten.
- Se till att placera produkten i ett torrt och ventilerat rum. Den får inte lämnas i direkt solljus eller nära värmekällor.

Frost ökar energiförbrukningen och frysdelen bör därför tinas regelbundet. En tumregel är att när det är 10 mm. frost, frysen ska tinas.

- Öppna inte dörren till frysen eller kyldelen mer än absolut nödvändigt.

Byte av lampa

LED-lampan används av kylskåpet för belysning som har låg energiförbrukning och lång livslängd. Vid eventuella avvikelser, vänligen kontakta servicepersonalen för besökservice. Lamporna kan endast bytas av tillverkaren.

Belysning (LED)	
	Lamptyp: 2 vertikala LED Energieffektivitetsklass (ljuskälla): G Ljuskällan i denna produkt kan endast bytas ut av en fackman.

Rengöring av produkten

Nedan följer en allmän beskrivning av hur du rengör din produkt.

Innan produkten används för första gången måste interiören och alla interiörtillbehör tvättas noggrant.

Av hygieniska skäl bör produktens insida, inklusive invändiga tillbehör, rengöras regelbundet.

Handlingsplan

- Stäng av produkten/dra ut stickkontakten.
- Ta ut alla frysta/frysta livsmedel ur produkten och ställ dem kallt.
- För frysdelen, vänta tills frostsiktet har tinat.
- Använd en mjuk trasa och ljummet vatten med lite ph -neutral diskmedel för att rengöra produkten.
- Torka produkten noggrant.
- Alla dörrtätningar och liknande ska tvättas med rent vatten och sedan torkas noggrant.
- Efter rengöring: anslut produkten och slå på den.
- Lägg tillbaka den frysta och kylda maten i produkten.

Viktig!

- Använd inte slipande rengöringsmedel som sand, klorid eller sura rengöringsmedel och lösningsmedel.
- Använd inte stål eller skursvampar eftersom de kan repa ytorna .
- Hyllor och lådor får inte diskas i diskmaskin då de kan bli deformerade.

Varning! produkten får inte vara ansluten till elnätet under rengöring.

Risk för elektriska stötar! Innan rengöring måste produkten stängas av eller stickkontakten tas ur uttaget. Rengör aldrig produkten med en ångtvätt.

Risk för elektriska stötar! Fukt kan samlas i elektriska komponenter. Heta ångor kan leda till skador på plastdelar. Produkten måste vara torr innan den används igen.

Rengöring av dräneringshål

För att undvika att tinningsvatten rinner över i produkten måste du regelbundet rengöra avloppshålet i kylskåpet. Använd en trasa och mildt rengöringsmedel för att rengöra hålet.

Lukt

Om du upplever en obehaglig lukt från din produkt kan du göra följande:

- Stäng av produkten/dra ut stickkontakten.
- Töm produkten på mat.
- Torka av all förpackning med en trasa.
- Livsmedel som har stark lukt är inslagna i lufttäta förpackningar för att förhindra luktutveckling.
- Slå på produkten igen och ställ tillbaka maten i skåpet.
- Håll koll på om det uppstår en ny lukt i skåpet efteråt.

Avfrostning av produkten

Nedan följer en allmän beskrivning av hur du tinar upp din produkt.

Kylda produkter

Med tiden kan frost bildas på kylskåpets bakvägg. Detta är helt normalt och bildas av vattnet i luften i kylskåpet.

Kylfacket är utformat för att automatiskt avfrosta. Isen på bakväggen kommer att smälta och rinna via avfrostningsvattenkanalerna och avloppshålet in i avdunstningstanken, där värmen från kompressorn kommer att förångas vattnet.

Notera! Se alltid till att hålla avfrostningsvattenrännorna och dräneringshålet fria för att säkerställa normal passage av det tinade vattnet.

Frysta produkter

Frost kommer att bildas i frysen med tiden. Såvida frysdelen inte har NoFrost-funktionen, avfrostas den inte automatiskt. Rim är helt normala. Det är viktigt att frysen är avfrostad, eftersom energiförbrukningen ökar ju mer frost det är. Dessutom har frost också en negativ inverkan på frysens prestanda.

Akta sig! Vassa föremål och knivar får inte användas för att avlägsna frost eller is. Detta kan skada insidan av produkterna och köldmedierören.

Handlingsplan:

- Stäng av produkten/dra ut stickkontakten.
- Ta ut maten och ställ den svalt (ev. i en kylpåse med kylelement).
- Ta bort hyllor, lådor och liknande (gäller inte alla modeller).
- Håll luckan eller locket öppet och ställ en skål eller liknande så att den kan samla upp vattnet som rinner ut ur produkten.
- När det inte finns mer is i produkten är avfrostning avslutad och insidan är ordentligt torkad.
- Anslut produkten och slå på produkten.
- Låt produkten gå tills den når den rekommenderade temperaturen.
- Lägg tillbaka maten.

Vid långvarig utebliven användning

Om produkten inte ska användas under en längre tid måste du:

- Stäng av produkten/dra ut stickkontakten.
- Ta ut maten.
- Rengör produkten (se avsnittet Rengöring).
- Lämna dörren öppen för att undvika dålig lukt.

Instruktioner för förvaring i kylskåp

Den optimala temperaturen i kylavdelningen är 4°C. Om temperaturen i kylavdelningen är för varm riskerar maten att förstöras för snabbt. Om temperaturen är för kall riskerar maten att frysa eller torka ut. Kylavdelningen är avsedd för korttidsförvaring.

På grund av luftcirkulationen i kylavdelningen finns det en liten skillnad i temperatur för varje område av kylavdelningen. Därför bör olika typer av mat placeras strategiskt efter bästa hållbarhet och för att minimera matsvinnet.

Vi rekommenderar följande:

Dörrhyllor

Kylskåpsdörren är den varmaste platsen. Det är därför bäst att förvara mat som inte behöver mycket kyla.

Mat som dressing, ketchup, läsk och såser kan placeras här.

Översta hyllan i kylan

Här placeras drycker och konserver som sylt, soltorkade tomater och senap.

Den översta hyllan är den varmaste hyllan. Därför är det bäst att placera konserver som marmelad och andra vinägerprodukter som rödbetor, asiatisk och gurka.

Mellersta hyllan i kylan

Mellanhyllan är idealisk för matrester och pålägg. Dessutom är det också det bästa stället i kylan att placera mejeriprodukter som mjölk, ost och smör. Mjölk ska förvaras vid max 5°C. Mjölken kan även med fördel läggas på nedersta hyllan.

Nedre hyllan i kylan

Den nedersta hyllan är den kallaste platsen i kylskåpet. Det är därför det bästa stället att sätta färsk mat. Placera med fördel kött, fisk och fågel, som måste förvaras vid max 5°C.

Grönsakslådan

Grönsakslådan är det perfekta stället att förvara frukt och grönt eftersom det inte är för kallt och luftfuktigheten är högre här än i resten av kylan.

Vi rekommenderar att du håller frukt och grönsaker åtskilda. Detta beror på att det finns vissa frukter som innehåller ämnen som kan främja mognadsprocessen av de omgivande grönsakerna.

Utanför kylan

Det finns en del mat som inte alls behöver kylas eller som påverkas negativt av kylan. Det är till exempel tomater, avokado, bananer och vitlök/lök.

Tips och råd för förvaring av färskvaror i kylförrådet

För god livsmedelshygien och bästa hållbarhet rekommenderas att följa dessa tips:

- Placera inte varm mat eller heta vätskor i kylskåpet. Låt maten svalna innan du lägger den i skåpet.
- Mat bör förpackas i förvaringslådor eller täckas med plastfilm. Detta för att bevara matens arom, färg och fräschör.
- Frukt och grönt ska rengöras noggrant och läggas i grönsakslådan, där fukten bidrar till att förlänga hållbarheten.
- Undvik att mat kommer i kontakt med skåpets bakvägg, eftersom detta kan påverka luftcirkulationen och maten riskerar att frysa fast i bakväggen.

Instruktioner för förvaring av mat i frysen

Den optimala temperaturen i frysdelen är -18°C och är avsedd för långtidsförvaring. Ju kallare det är, desto bättre kvalitet och hållbarhet på den frysta maten. Om temperaturen är för varm fryser maten långsammare och matkvaliteten minskar.

Information om fryskapacitet finns på produktens märkskylt.

Vid uppstart för första gången eller uppstart efter en period utan användning ska produkten startas 6 timmar innan maten placeras i frysfacket.

Frysfacket är avsett för följande:

- För förvaring av djupfrysta livsmedel.
- För infrysning av färska livsmedel.
- För att göra isbitar.

Viktig! Se alltid till att frysdörren är helt stängd. Om luckan inte stängs ordentligt torkar maten ut och frysen fryser. Dessutom ökar den strömförbrukningen.

Så här använder du iskubslådan:

Placera iskubslådan i det översta läget i frysen så att den fryser så snabbt som möjligt.

Frysrum och stjärnor

Alla frysar, frysar och fryssar har ett betyg mellan 1 och 4. Antalet stjärnor anger hur effektiv frysen är att frysa.

- **1 stjärna:** Frysar med 1 stjärna kan hålla en temperatur på -6°C och är lämpliga för kort förvaring (3-4 dagar).
- **2 stjärnor:** Frysar med 2 stjärnor kan hålla en temperatur på -12°C och är lämpliga för kort förvaring (1-2 veckor).
- **3 stjärnor:** Frysar med 3 stjärnor kan hålla en temperatur på -18°C och är lämpliga för längre förvaring (>1 månad).
- **4 stjärnor:** Fryssar med 4 stjärnor kan frysa in mat och hålla en temperatur på -18°C . Lämplig för längre förvaring (>1 månad).

Slå in maten på rätt sätt

Innan maten läggs i frysfacket måste den lindas in så att den inte tappar sin smak eller torkar ut. Använd endast förpackningar som är godkända för frysen.

Följande material är lämpliga för inpackning: Filmfolie, aluminiumfolie, frysheållare och fryspåsar.

Följande material är inte lämpliga att slå in: Omslagspapper, cellofan, soppåsar och begagnade shoppingkassar.

Följ dessa steg för korrekt inpackning:

1. Slå in maten i lämplig förpackning
2. Tryck ut luften ur förpackningen
3. Förslut förpackningen
4. Märk förpackningen med innehåll och datum för att hålla koll på lagringstiden

Frysning av färsk mat

Följande livsmedel är lämpliga att frysa: Fisk och skaldjur, bakverk, fågel, viltkött, örter, frukt och grönsaker, ost, smör, färdigrätter och matrester.

Mat som inte lämpar sig att frysa: Sallad, ägg, yoghurt, kondenserad mjölk, creme fraiche och majonnäs.

För bästa hållbarhet rekommenderar vi följande tips och råd för infrysning av färsk mat:

- Den optimala temperaturen i frysen är -18°C .
- Använd endast färska och felfria livsmedel för infrysning.
- Varorna ska förpackas lufttätt så att de inte tappar smak eller torkar ut.
- Infrysning av större mängder mat måste placeras i det nedre facket. Här fryses de särskilt snabbt och kvaliteten på maten bevaras.
- Fisk och kött kan med fördel skäras i mindre bitar för snabbare infrysning.
- Använd endast förpackningar som är lämpliga att gå in i frysen.
- Låt inte färskvaror komma i kontakt med de frysta för att undvika en temperaturhöjning på de sistnämnda.
- Överfyll inte frysen. Om frysen är full kommer luften inte att kunna cirkulera ordentligt.

Förvaring av frysta livsmedel

För att säkerställa en lång hållbarhetstid för dina frysta livsmedel bör du:

- att den frysta maten du köper har förvarats på lämpligt sätt av återförsäljaren.
- Se till att fryst mat förs över direkt från butiken till frysen på kortast möjliga tid.
- Öppna inte frysen för ofta och lämna inte luckan öppen längre än nödvändigt. Frekvent öppning sänker temperaturen i frysen och maten försämras snabbt.
- När maten är upptinad kan den inte frysas igen.

Hållbarhet för frysta produkter

Hållbarheten för fryst mat beror på typen av mat.

Vid en temperatur på -18°C gäller det i allmänhet för:

- Frukt och grönt, 10-12 månader
- Ost, 3-4 månader
- Bakverk, 2-8 månader
- Köttfärs, 4 månader
- Fjäderfä, 3-9 månader
- Fläsk, 3-6 månader
- Hela nötköttsbitar, 1 år
- Lamm, 1,5 år
- Lean game, 1,5 år
- Färdigrätter, 1-3 månader
- Fet fisk, 1-2 månader
- Mager fisk, 3-6 månader

Viktig! Överskrid inte förvaringstiden som anges på maten.

Upptining av djupfrysta varor

Frysta livsmedel måste tinas försiktigt för att på bästa sätt bevara kvaliteten och minska tillväxten av bakterier. Beroende på typen och syftet med användningen kan följande metoder användas:

Kylskåpet

Bakterier utvecklas långsammare i kylan än i rumstemperatur. Därför är det den mest hygieniska upptiningsmetoden.

Köksbordet

Om maten är inslagen i en fryspåse kan du med fördel lägga den i en skål med kallt vatten. På grund av risken för utveckling av bakterier får mat inte stå på köksbordet för länge.

Mikrovågsugnen

Om du inte har så mycket tid kan du använda en mikrovågsugn som har ett upptiningsprogram. Om denna metod används måste maten tillagas omedelbart för att undvika utveckling av farliga bakterier.

Viktig! Frysta produkter som har tinats helt eller delvis får inte frysas igen. De ska tillagas i förväg, varefter det kan frysas igen.

Funktioner

Produkten kan utrustas med följande funktioner. Det är dock skillnad på om det är kyl, frys eller kombiskåp.

Super frysfunktion

Superfreeze-funktionen är användbar om du behöver frysa in en stor mängd mat på en gång eller om produkten har varit avstängd under en längre tid.

Temperaturen blir betydligt kallare och maten fryses så snabbt att vitaminer, näringsvärden, utseende och smak bevaras.

Notera! När superfreeze är aktiverad arbetar kompressorn konstant och driftsljudet kan därför bli något högre än normalt.

Semesterlägesfunktion

Om du ska på semester eller inte tänker använda produkten på en längre tid kan du ställa in produkten på ett energibesparande semesterläge.

Viktig! När semesterläget är aktiverat får ingen mat förvaras i kylan.

Dörrlarm

Produkten är utrustad med ett dörrlarm som går igång om dörren till produkten står öppen under en längre tid.

Återuppta funktion

I händelse av strömavbrott kommer produkten att återgå till det tidigare inställda tillståndet före strömavbrottet när strömmen återställs.

Minus 15°C funktion

Produkten är godkänd för förvaring i torr miljö med en omgivningstemperatur på -15°C. Detta eftersom produkten är utrustad med en kompressor som alstrar värme och därför ser till att oljan inte hårdnar/klumpar sig vid kalla temperaturer.

Även om produkten kan stå ner till -15°C kommer energiförbrukningen att skilja sig från vad som anges. När produkten är inställd på en annan temperatur än vad klimatklassen föreskriver är energiförbrukningen inte längre i enlighet med vad som anges på energimärkningen.

Produktens klimatklass har ingen inverkan på att kompressorer tekniskt utvecklar värme. Det är bara en av produktens extrafunktioner att den tål en omgivningstemperatur på -15°C.

Dessutom finns det ingen klimatklass som täcker ner till -15°C.

Normala tillbehör

Produkten kan utrustas med följande tillbehör

Flaskhylla

Flaskhyllan är avsedd för horisontell förvaring av flaskor för att spara utrymme. Den är idealisk för förvaring av vinflaskor, burkar och juice.

Justerbar dörrhylla

Hyllorna i produkten kan justeras i höjdled. Håll i ena änden av hyllan och lyft upp den när du drar ut den.

Sprängsäkra glashyllor

Denna produkt kommer med justerbara, splittersäkra glashyllor. För att justera, dra ut hyllan och lyft sedan den främre delen och dra ut hyllan.

Grönsakslåda

Grönsakslådan är idealisk för förvaring av frukt och grönsaker. Dra ut lådan för att placera frukt och grönsaker i lådan.

Grönsakslåda med fuktregulator

Grönsakslådan är idealisk för förvaring av frukt och grönsaker. För att skapa det optimala förvaringsklimatet är grönsakslådan utrustad med en fuktregulator.

Luftfuktigheten justeras genom att trycka regulatorn antingen åt höger eller åt vänster

- För stora mängder frukt och grönsaker, ställ in luftfuktigheten på låg.
- För små mängder frukt och grönsaker, ställ in luftfuktigheten på hög.

Iskubs låda

- 1 Fyll brickan med dricksvatten och ställ den i frysen.
- 2 För att lossa isbitarna kan istärningsbrickan kortvarigt sänkas under rinnande vatten. Alternativt kan brickan också vändas något.

Fryselement

Produkten kan förses med ett fryselement som kan tas bort och användas för kylning i en kylpåse.

Vid strömavbrott eller fel förhindrar fryselementet uppvärmning av frysvarorna under en kortare period.

Installation

Ventilation

Platsen du väljer för att installera kylskåpet måste vara väl ventilerad och borta från varmluft. Placera inte kylskåpet nära en värmekälla, såsom spisar och pannor, och undvik direkt solljus, detta säkerställer kyleffekten samtidigt som energiförbrukningen hålls nere. Undvik att placera kylskåpet på en fuktig plats för att förhindra att kylskåpet rostar och läcker elektricitet. Resultatet av den totala ytan där kylskåpet är installerat, dividerat med kylmediets kylmängd, bör inte vara mindre än 8g/M3.

Obs: mängden köldmedium i kylskåpet finns på typskylten.

Värmeavledningsområde

Vid drift avger kylskåpet värme till omgivningen. Det måste därför finnas minst 30 mm fritt utrymme på ovasidan.

Växtgolv

Placera kylskåpet på ett stadigt och plant underlag (golvet) för att hålla det stabilt, annars orsakar det vibrationer och oljud. När kylskåpet placeras på golvmaterial som mattor, halmmattor och polyvinylklorid måste de solida bottenplattorna placeras under kylskåpet för att förhindra missfärgning orsakad av värmeavledning. Fri ventilation måste upprätthållas runt apparaten eller i en inbyggd struktur.

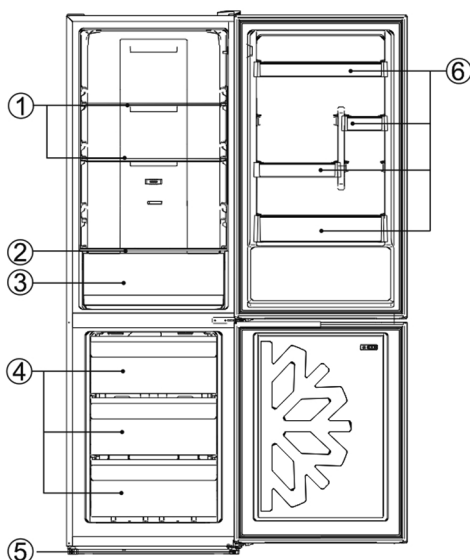
Varmeafledningsareal

När det är i drift, tillhandahåller produkten värme till omgivningen. Därför är det viktigt med tillräcklig ventilation, så att produkten kan komma av med överskudsvarmen.

Om produkten bygger in och skap har produkten en användning för ventilering. Jo mere luft der cirkulerer omkring produkten i skabet, des bättre kan det komma av med värmen.

Vi rekommenderar, att du bör vara minst 30 mm ledig plats ugn över, samt påsedd produkt.

Beskrivning av produkten

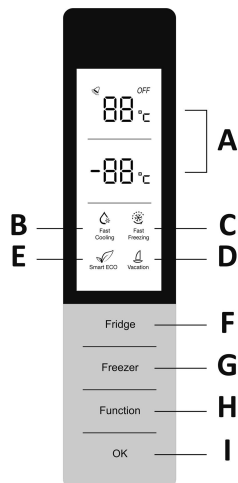


- 1 Säkerhetsglashyllor
- 2 Crisper-överdrag
- 3 Crispers
- 4 Fryslådor
- 5 Ställbara fötter
- 6 Dörrhyllor

På grund av tekniska innovationer kan det hända att produktbeskrivningarna i denna bruksanvisning inte stämmer helt överens med din produkt. Detaljerad information är i enlighet med slutprodukten.

Kontrollpanelen funktioner

Elektronisk kontrollpanel



Funktioner

- A digital temperaturdisplay
- B Snabbkylningsikon
- C Snabbfrysningsikon
- D Holiday ikon
- E Smart ECO-ikon
- F Kylskåpsknapp
- G Frysackknapp
- H Funktionsknapp
- I OK-knappen

Displaypanelen är utformad på kyllockan

När kylsystemet är anslutet till strömförsörjningen för första gången lyser alla ikoner på displaypanelen i två sekunder och systemet körs som standard i Smart-läget.

När alla dörrar är stängda slocknar displayen automatiskt om ingen tangent fungerar inom 3 minuter.

När displayen är av tänds den om någon dörr öppnas eller någon knapp trycks in.

Följande tangentoperationer är endast giltiga när tangenterna är olåsta och tänds på displayen.

Inställning av kylskåp

2. Tryck på Temp Zontangent för att välja kylzonen, med motsvarande ikon flimrande, och tryck sedan på Temp. för att justera temperaturen, tryck slutligen på OK/Lås eller vänta i 5 sekunder för att validera ovanstående temperaturinställning.

Kylskåpstemperaturinställningen går enligt följande:

5 → 6 → 7 → 8 → AV → 2 → 3 → 4 → 5;

OFF refererar till Kylskåp, och när OFF träder i kraft slutar kylan.

Ta mat ur kylskåpet innan du ställer in denna funktion.

Inställning av frysar

Tryck på Temp Zonknapp för att välja fryszonen, med motsvarande ikon flimrande, och tryck sedan på Temp. för att justera temperaturen, tryck slutligen på OK/Lås eller vänta i 5 sekunder för att validera ovanstående temperaturinställning.

Frysens temperaturinställning går enligt följande:

-18 → -17 → -16 → -24 → -23 → -22 → -21 → -20 → -19 → -18

SMART

1) När Smart-funktionen är aktiverad regleras färskmatfacketets temperatur på 4°C och frysfacketets temperatur vid -18°C, så att livsmedel kan förvaras i bästa skick medan kylskåpet körs mer effektivt och med bättre prestanda.

- Under Smart-läget kan färskmatstemperaturen och frysfackens temperatur inte ändras.

2 Aktivera Smart-funktionen

- Tryck på funktionsknappen för att välja Smart tills motsvarande ikon blir flimrande och tryck sedan på OK-knappen inom 5s för att bekräfta. Om OK inte trycks in inom 5 sekunder kommer inställningen att ogiltigförklaras.

3 Avsluta Smart-funktionen

- Under Smart-läget, tryck på funktionsknappen för att välja Smart tills motsvarande flimrar och tryck sedan på OK-knappen för att bekräfta. Smartfunktionen kommer att avslutas.

- När funktionen Semester eller Snabbfrysning eller Snabbkylning är aktiverad inaktiveras Smart-funktionen automatiskt.

Snabbkylning

1 När denna funktion är aktiverad ställs kyltemperaturen automatiskt till 2°C, med temperaturen sänkt på ett snabbt sätt, så att livsmedel kan hållas i friskt skick utan näring.

- Under snabbkylningsläget kan kyltemperaturen inte justeras.

2 Aktivera funktionen för snabbkylning

- Tryck på funktionsknappen för att välja snabbkylning tills motsvarande ikon blir flimrande och tryck sedan på OK/Lås-knappen inom 5s för att bekräfta. Om OK inte trycks in inom 5 sekunder kommer inställningen att ogiltigförklaras.

3 Avsluta funktionen för snabbkylning

- Under snabbkylningsläget, tryck på funktionsknappen för att välja snabbkylning tills motsvarande flimrar och tryck sedan på OK för att bekräfta. Smartfunktionen kommer att avslutas.

- När semester- eller smartfunktionen är aktiverad avaktiveras snabbkylningsfunktionen automatiskt.

Snabbfrysning

- 1 När snabbfrysningfunktionen är aktiverad, kommer frysstemperaturen att kontrolleras på -32°C automatiskt, och efter 26 timmars körning går snabbfrysningfunktionen ut. Kylning av frysstemperaturen på ett snabbt sätt är fördelaktigt för att förhindra maternäring mot förlorade och bevara friskheten.
 - Under snabbfrysningläget utsätts frysetemperaturen för ingen justering.
- 2 **Aktivera snabbfrysningfunktionen**
 - Tryck på funktionsknappen för att välja Snabbfrysning tills motsvarande ikon blir flimrande och tryck sedan på OK-knappen inom 5s för att bekräfta. Om OK-knappen inte trycks in inom 5 sekunder kommer inställningen att ogiltigförklaras.
- 3 **Avsluta snabbfrysningfunktionen**
 - Efter en ackumulerad körperiod på 26 timmar kommer funktionen Fast Freeze att avsluta automatiskt.
 - Under snabbfrysningläget trycker du på funktionsknappen för att välja Snabbfrysning tills motsvarande ikon blir flimrande, och tryck sedan på OK-knappen för att bekräfta att snabbfrysningfunktionen kommer att avslutas.
 - När Smart-funktionen är aktiverad inaktiveras snabbfrysningfunktionen automatiskt.

Semester

- 1 När semesterfunktionen är aktiverad kommer frysstemperaturen att styras till 14°C . När du är ute ganska länge kan du ställa in semifunktionen för att hålla kylskåpet igång med låg energiförbrukning, samtidigt som färskmatfacket är fritt från oönskad lukt och frysfacket fungerar normalt.
 - Se till att ta ut alla livsmedel från färskmatfacket innan du ställer in denna funktion.
 - I semesterläget kan kylskåpstemperaturen inte ändras.
- 2 **Aktivera semesterfunktionen**
 - Tryck på funktionsknappen för att välja Semester tills motsvarande ikon blir flimrande och tryck sedan på OK-knappen inom 5s för att bekräfta. Om OK inte trycks in inom 5 sekunder kommer inställningen att ogiltigförklaras.
- 3 **Avsluta semesterfunktionen**
 - Under semestern läge, tryck på funktionsknappen för att välja Semester tills motsvarande flimrar och tryck sedan på OK för att bekräfta. Semesterfunktionen kommer att avslutas.
 - När funktionen Smart eller Snabbkylning är aktiverad inaktiveras Semesterfunktionen automatiskt.

Strömavbruten minne

Vid strömavbrott behåller kylskåpet drifttillståndet innan strömavbrott när strömförsörjningen återställs.

Fördröjning av Sätta på

För att skydda kylskåpskompressorn från att skadas vid kortvarigt strömavbrott (dvs. mindre än 5 minuter) startas inte kompressorn omedelbart efter att den är påslagen.

Övertemperaturalarm (endast efter strömavbrott)

När kylskåpssystemet är på, om fryssensortemperaturen är högre än -10°C , får siffrorna i fryszonen flimra på displayen. Frysstemperaturen kan visas när du trycker på valfri knapp, och den normala displayen återställs när någon knapp trycks in igen eller efter 10 sekunder.

Dörröppna larm

Om kylskåpsdörren är öppen i mer än 3 minuter, kommer alarmlarm att utges kontinuerligt, vilket kan stoppas när någon knapp trycks in, men återställs efter 3 minuter om dörren hålls öppen. Larmen lyfts inte förrän dörren är stängd.

Fellarm

Om E0, E1, E2, EH eller EC visas på manöverpanelen indikerar det fel i kylan. Vänligen kontakta eftermarknadspersonen för besökstjänst i sådant fall.

Justering av kylluftsregleringsspaken

Den svala luften som kommer in i förvaringsfacket med färsk mat ökar gradvis när luftregleringsspaken justeras från MIN. till MAX-position.

Vändning av dörrens gångjärn

Om det behövs, dörren burk ändras från höger till vänster gångjärn.

Varning! Innan du arbetar på apparaten, alltid dra i elnätet koppla ur spetsen.

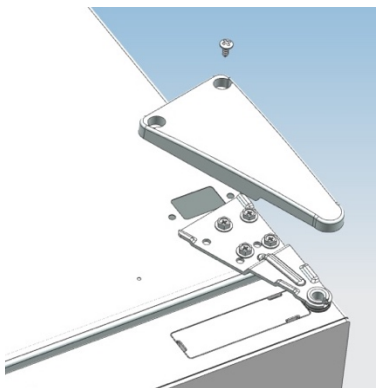
För att undvika skador på personer och egendom utför bytet av dörrstoppet med två personer.

Vi rekommendera överlåter bytet av dörrstoppet till experter.

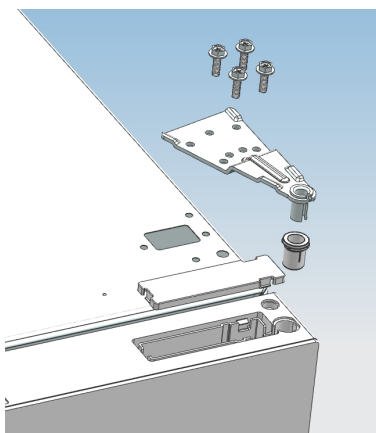
Innan du börjar med ändringarna, här är lite allmän information:

Alltid var uppmärksam på antalet shims på björnen ng stift och skruvar.

Placera dörrarna alltid så att de stänga tätt.

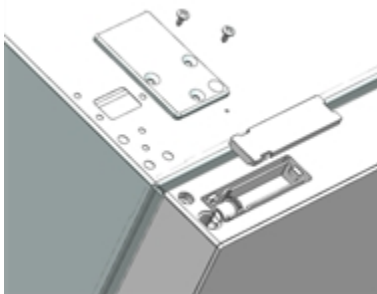


Skruva av locket på dörrgångjärnen och ta bort det



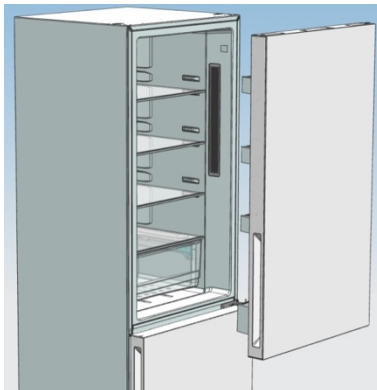
Koppla ur kabeln. Skruva loss de 4 skruvarna som håller det övre gångjärnet och ta bort det. Ta bort öglan på gångjärnets jordkabel. Sätt i kabeln i öppningen på toppen av apparaten. Ta av dörrjacket och locket till de små gaveln.

Sätt dörrjacket och kabeln i öppningen på dörren och sätt sedan på det lilla ändlocket.

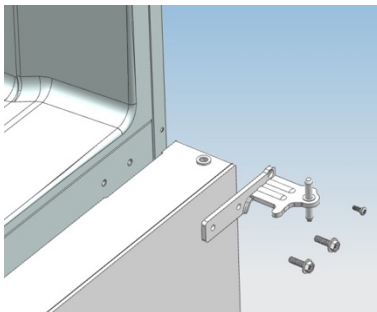


Lossa 1 skruvarna som visas i figuren ovan för att ta bort springan på apparatens ovansida. Ta bort det lilla ändlocket på dörren och ta ut dörruttaget och kabelanslutningen.

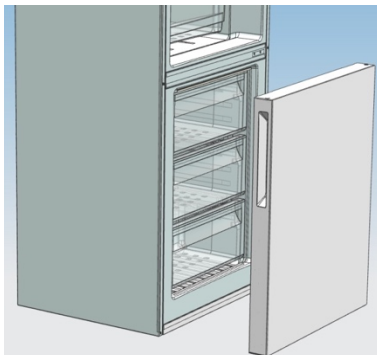
Sätt dörruttaget i den runda öppningen på dörren och fäst det lilla gavellocket



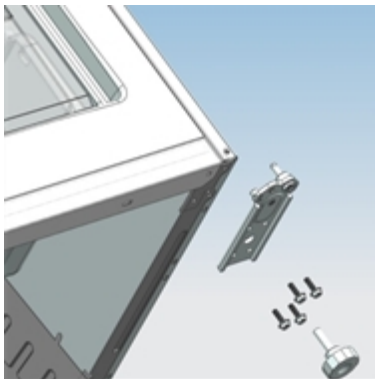
Höj kylskåpsdörren ca 50 mm för att ta bort den från apparaten.



Lossa de 3 skruvarna som håller det mittersta gångjärnet och ta sedan bort det.

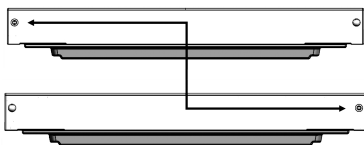


Höj frysdörren ca 50 mm så att du kan ta ut den ur kylan.



FTA bort de justerbara främre stativen under det nedre gångjärnet. Lossa sedan de 4 skruvarna som håller det övre gångjärnet och ta bort det från kylan.

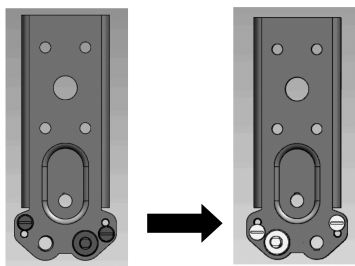
Borttagningen av dörrarna är nu klar..



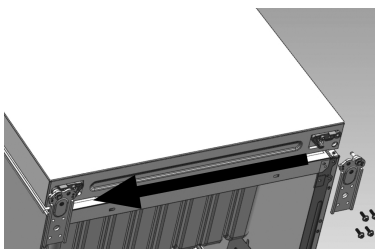
Installera de borttagna delarna på motsatt sida av apparaten. Dra i dörruttaget, som visas i följande bild och installera den i respektive position på andra sidan.



Ta bort skruvarna från proppen, som visas i följande bild, och installera den på motsatt sida av dörren

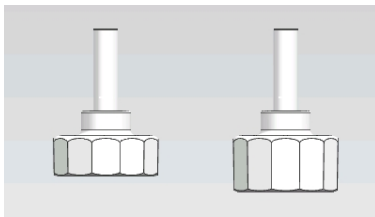


Ta bort axeln och de två stopparna från det nedre gångjärnet och sätt in det i läget som visas i följande figur.

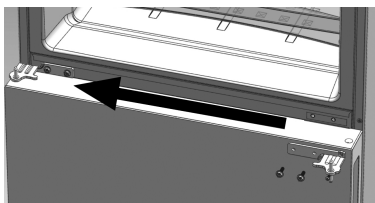


Installera kyl- och frysdörrarna på motsatt sida.

Ta bort det justerbara stativet i fronten, som visas nedan. Montera sedan det nedre gångjärnet på andra sidan av kylan och dra åt skruvarna.



Installera det kortare justerbara stativet i fronten på s de där det nedre gångjärnet är. Genom att vrida på stativet kan du justera höjden på denna s de av apparaten tills den är utjämnad.



Fäst frysdörren 180° och installera den sedan på motsatt sida av apparaten. Fäst mittgångjärnet med de 3 motsvarande skruvarna.

Fäst kylskåpsdörren och installera det övre gångjärnet på apparatens motsatta sida. Fäst det övre gångjärnet med de 4 motsvarande skruvarna. A så, fäst öglan på jordkabeln med en av de fyra skruvarna. Anslut sedan kabellänken. Fäst det övre gångjärnsskåpan med en skruv

Montera luckan på motsatsen sidan av apparaten och dra åt skruven



Kontrollera slutligen att dörrarna är rätt inriktade och att de stängs ordentligt på alla sidor. Om

nödvändigt justera stativen i fronten för en helt horisontell placering av apparaten.

Om du har lutat apparaten mer än 30°, vänta 4 timmar innan du ansluter apparaten till elnätet.

Normala löpljud

Alla produkter har olika "driftljud", som ibland kan verka irriterande men är helt normala funktionsljud.

Dessa är normala ljud:

Lätt brummande

Detta ljud kommer från motorn och kan ibland bli högre när motorn precis har startat.

Gurglande/porlande ljud eller lätt brum

Kommer från kylvätskan som cirkulerar genom rören.

Klick

Små klick kan alltid höras när elektroniska kort startar eller stoppar kompressorn.

Lätt bakgrundsljud

Om produkten har en fläkt (beroende på modell) kan luften som cirkulerar inuti produkten skapa ett lätt bakgrundsljud.

Undvik buller

Om du upplever att ljuden är högre än vanligt kan det bero på flera orsaker. De flesta klarar du själv utan besök av en servicetekniker.

Produkten är inte stabil

Om produkten lutar kan det påverka cirkulationen av köldmediet. Justera på nivelleringsfötterna eller placera något under.

Dörren stängs inte ordentligt

Om luckan till produkten inte stängs tätt måste kompressorn arbeta hårdare för att hålla nere temperaturen. Se till att stänga luckan ordentligt eller få en servicetekniker att byta ut tätninglisten.

Produkten är för nära en vägg

Kompressorn avger små vibrationer. Om produkten är för nära väggen kommer ljudet av dessa att öka. Fixa det genom att flytta produkten längre bort från väggen.

Felsökning

Om du har problem med din produkt kan du kanske åtgärda det själv med hjälp av tabellen nedan.

Varning! Koppla bort strömförsörjningen före felsökning. Endast en kvalificerad servicetekniker får utföra felsökning som inte tas upp i denna handbok.

Produkten fungerar inte

Strömkontakten är inte ansluten eller är lös. Säkringen har gått eller är defekt. Uttaget är trasigt. Koppla ur och koppla in den igen.

Kontrollera säkringen och byt ut vid behov, om de är defekta. Nätfel ska åtgärdas av en elektriker. Se avsnittet om temperaturinställning.

Konstig smäll

Finns det ruttet mat i skåpet? Behöver du rengöra produkten? Lagras mat med stark smak?

Släng ruttet mat. Rengör produkten. Slå in mat med stark smak.

Produkten kylar inte tillräckligt

Lägger du varm mat i produkten? Öppnar du ofta dörren? Står produkten i direkt solljus eller nära en värmekälla? Finns det bra ventilation?

Är temperaturinställningen för hög? Låt maten svalna innan du lägger den i produkten. Kontrollera och stänga dörren. Placera produkten borta från värmekällor.

Säkerställ god ventilation runt skåpet. Ställ in temperaturen efter den omgivande temperaturen.

Dörren stängs inte ordentligt

Hyllorna passar inte ordentligt. Föremål är i vägen/för många föremål i produkten. Produkten är inte jämn. Placera hyllorna ordentligt. Placera om objekten. Justera på nivelleringsfötterna.

Vatten på golvet

Dräneringshålet är blockerat. Rengör avloppshålet.

Små droppar vatten eller frost bildas på produktens bakvägg

Detta är helt normalt, eftersom det är en särskilt kall och fuktig plats i produkten, där vattendroppar och frost kondenserar under produktens normala drift.

Vissa livsmedel fryser inte helt

Det är normalt att mat som innehåller mycket socker, fett eller alkohol inte fryser helt och förblir delvis mjuk (glass, fruktjuice, etc.)

Det frysta köttet har vita ränder

Kontrollera om temperaturen är rätt inställd och inte vid en för låg temperatur, och om köttet inte har förvarats i frysen för länge.

Det är svårt att öppna dörren

Det är normalt att dörren är lite svår att öppna, speciellt om den precis har stängts: ett litet undertryck skapas för att säkerställa att dörren är helt stängd. Vänta några minuter innan du öppnar den igen.

All reparation av produkten måste utföras:

Antingen av din återförsäljare eller av en kvalificerad fackman som är erkänd för detta märke.

Obs: Om ovanstående beskrivningar inte kan användas för felsökning, ta inte isär och reparera den själv. Reparationer som utförs av oerfarna personer kan orsaka skador eller allvarliga funktionsfel. Kontakta den lokala butiken där ditt köp gjordes. Denna produkt måste servas av en auktoriserad ingenjör och endast originalreservdelar ska användas.

När apparaten inte används under längre perioder, koppla bort strömförsörjningen, töm all mat och

rengör apparaten och lämna dörren öppen för att förhindra obehaglig lukt.

Information vid kontakt med service



Du är välkommen att kontakta vår kundserviceavdelning om det finns några frågor om våra produkter som du inte kan lösa själv eller om produkten behöver repareras.

Ofta kan problem åtgärdas genom att använda avsnittet "Felsökning och lösningar". Kontakta vår serviceavdelning om så inte är fallet. Här ser vi till att hitta den bästa lösningen och försöker undvika onödiga servicebesök.

Av säkerhetsskäl får endast utbildad fackpersonal utföra reparationer på produkten. Rätten att klaga på produkten upphör om reparationer eller ändringar görs av personer som vi inte har gett tillstånd till eller om icke-original reservdelar används.

Vi erbjuder köp av originalreservdelar i enlighet med gällande förordning om miljövänlig design. Se bilagan för den minimiperiod under vilken reservdelar finns tillgängliga för att reparera produkten.

Information om reklamationstiden och villkoren finns på vår hemsida, hos vår serviceavdelning eller din återförsäljare.

Kontaktuppgifter finns på vår hemsida [www. s.candomestic.dk](http://www.s.candomestic.dk) eller på baksidan av denna manual.

Vi rekommenderar att du har produktens modellnummer och serienummer redo om du kontaktar vår kundserviceavdelning.

Båda delarna finns på produktens typskylt, som finns inuti produkten eller på baksidan av produkten. På vissa produkter kan det vara nödvändigt att ta bort grönsakslådan eller liknande.

Skriv ner informationen innan du kontaktar service.

Tekniska data

Spara energimärkningen tillsammans med bruksanvisningen och andra dokument för senare användning.

Ytterligare teknisk information om klimatklass, köldmedium och volym finns på typskylten.

Mer information om din produkt finns på www.scandomestic.dk eller genom att skanna QR-koden nedan. Genom att skanna QR-koden med din smartphone kommer du till en länk i EPREL – Europeiskt produktregister för energimärkning. Här hittar du mer teknisk data om produkten.

Energiberäkningar och tester.

Produkten är energitestad som fristående.

Det kan förekomma/förväntas sig att energiförbrukningen blir högre om produkten byggs in i ett skåpelement och därmed har lägre ventilation.

Hyvä asiakas

- Lue tämä käyttöopas ennen tuotteen ensimmäistä käyttökertaa. Se auttaa sinua käyttämään ja huoltamaan sitä oikein ja pidentää sen käyttöikää.
- Säilytä käyttöohje myöhempiä käyttöä varten, jos se on tarpeen, ja varmista, että ohjeita noudatetaan, jos tuote vaihtaa omistajaa.

Tämä käyttöopas sisältää turvallisuusohjeita, käyttöohjeita, asennusohjeita ja vianmääritysvihjeitä jne.

Ennen kuin soitat huoltoon:

- Tarkista vianetsintävihjeitä käsittelevä osio. Tämä auttaa sinua ratkaisemaan joitain yleisimmistä ongelmista itse.
- Jos et pysty ratkaisemaan ongelmia itse, pyydä apua ammattilaisilta.

Kun soitat:

Sinun tulee ilmoittaa laitteen täydellinen viitenumero (malli, tyyppi, sarjanumero). Nämä tiedot ovat laitteeseen kiinnitettyssä arvokilvessä. Se on voitu sijoittaa sekä tuotteen sisään että taakse. Sinun on ilmoitettava, mistä ja miltä jälleenmyyjältä tuote on ostettu, sekä ostopäivämäärä.

Aiheeton soitto tekniseen palveluun:

Ennen huollon kutsumista tarkista mahdolliset virheet, jotka on mahdollista korjata itse. Jos korjauspyyntö on perusteeton, on asiakkaan velvollisuus maksaa huollon tilaamisesta aiheutuvat kulut.

Reklamaatio-oikeus kotitalouskäyttöön:

Valitusaika koskee vain uusia Suomesta ostettuja tuotteita. Reklamaatioaika on voimassa lain mukaan ostopäivästä, kun esitetään kuitti, lasku tai vastaava, josta ostopäivämäärä näkyy. Reklamaatio-oikeus kattaa vain materiaali- tai valmistusvirheet. Asennusolosuhteista johtuva tuotteiden toimintahäiriö ei kuulu valitusoikeuden piiriin. Valitusoikeus ei rajoita ostajan oikeuksia lain mukaan.

Valitusoikeus ei sisällä:

- Normaalaa kulumista, vikoja tai vaurioita, jotka johtuvat suoraan tai epäsuorasti yliormituksesta, väärinkäytöstä, virheellisestä käytöstä, huolimattomasta käsittelystä, riittämättömästä huollosta, virheellisestä asennuksesta, asennuksesta ja kytkennästä, jännitevaihteluista tai sähköhäiriöistä tai muiden kuin Scandomestic A/S:n valtuuttamien teknikoiden suorittamasta korjauksesta.
- Vikoja tai vaurioita, jotka johtuvat kotitalouksille tarkoitettujen tuotteiden kaupallisesta tai muusta käytöstä.
- Korvausta kaikista välillisistä vahingoista, mukaan lukien vahingoista muille esineille, toiminnan menetystä jne., ellei laki toisin määrää.

Kuljetusvauriot:

Kuljetusvaurio, joka havaitaan jälleenmyyjän asiakkaalle toimittamisen yhteydessä, on ensisijaisesti asiakkaan ja jälleenmyyjän välinen asia. Tapauksissa, joissa asiakas on itse ollut vastuussa tuotteen kuljetuksesta, toimittaja ei ota mitään velvollisuuksia kuljetusvahingoista. Mahdollisista kuljetusvaurioista tulee ilmoittaa välittömästi ja viimeistään 24 tunnin kuluessa tuotteen toimittamisesta. Muussa tapauksessa asiakkaan reklamaatio voidaan hylätä.

Tärkeää!

Huomaa, että tuotteen jatkuvan kehityksen ja päivityksen seurauksena valmistaja voi tehdä muutoksia ilman ennakoilmoitusta.

Tämä on alkuperäinen käyttöohje

Sinun ja muiden turvallisuus on erittäin tärkeää.

Lue tämä käyttöohje huolellisesti ennen tuotteen käyttöä oman ja muiden turvallisuuden vuoksi. Tarpeettomien virheiden ja onnettomuuksien välttämiseksi on tärkeää varmistaa, että jokainen tuotetta käyttävä tuntee sen toiminnan ja turvaominaisuudet. Säilytä käyttöopas ja varmista, että se pysyy tuotteen mukana, jos sitä siirretään tai se myydään, jotta kaikki tuotetta sen käyttöänsä ajan käyttävät saavat asianmukaisesti tietoa tuotteen käytöstä ja turvallisuudesta.

Turvallisuussyistä tämän käyttöohjeen turvallisuusmääräyksiä tulee noudattaa, sillä valmistaja ei ole vastuussa laiminlyönnistä aiheutuneista vahingoista. Kaikkia turvaviestejä seuraa turvasana, joka voi olla "**VAARA**", "**VAROITUS**" tai "**OLE VAROVAINEN**".

Nämä sanat tarkoittavat:

VAARA

Välittömästi vaarallinen tilanne. Jos ohjeita ei noudateta välittömästi, seurauksena voi olla vakava loukkaantuminen tai kuolema.

VAROITUS

Mahdollisesti vaarallinen tilanne, joka voi johtaa vakavaan loukkaantumiseen tai kuolemaan, jos sitä ei vältetä.

OLE VAROVAINEN

Mahdollisesti vaarallinen tilanne, joka voi johtaa kohtalaiseen tai lieviin vammoihin, jos tilannetta ei korjata.

Kaikki turvallisuusviestit kertovat mahdollisesta vaarasta, kuinka vähentää loukkaantumisriskiä ja mitä voi tapahtua, jos ohjeita ei noudateta.

Lasten ja haavoittuvien ihmisten turvallisuus

- Tätä tuotetta voivat käyttää 8-vuotiaat ja sitä vanhemmat lapset. Henkilöt, joilla on alentuneet fyysiset, sensoriset tai henkiset kyvyt ja joilla ei ole kokemusta ja tietämystä, voivat käyttää tuotetta, jos heitä valvotaan tai heitä on opastettu turvallisessa käytössä ja he ymmärtävät mahdolliset vaarat.
- Lapsia on valvottava sen varmistamiseksi, etteivät he leiki tuotteella.
- Alle 8-vuotiaat lapset eivät saa suorittaa puhdistusta ja huoltoa vain valvonnassa.
- Pidä kaikki pakkaukset poissa lasten ulottuvilta. On olemassa tukehtumisvaara.
- Jos hävität tuotteen, irrota virtapistoke pistorasiasta. Leikkaa virtakaapeli (mahdollisimman läheltä tuotetta) ja irrota luukku, jotta lapset eivät saa sähköiskuja tai jää puristuksiin sisälle.
- Jos tämä tuote korvaa vanhantuotteen, jonka ovesa tai kannessa on jousisalpa (salpa), muista tehdä jousisalpa käyttökelvottomaksi ennen vanhan tuotteen hävittämistä. Tämä estää tuotteen muodostumisen lapselle mahdolliseksi kuolinansaksi.

Yleinen turvallisuus

VAROITUS! Pidä tuotekaapin tai sisäänrakennetun rakenteen tuuletusaukot puhtaina esteistä.

VAROITUS! Älä käytä mekaanisia laitteita tai muita keinoja sulatusprosessin nopeuttamiseen.

VAROITUS! Noudata aina valmistajan ohjeita sulatusprosessista.

VAROITUS! Älä käytä teräviä esineitä huurteen ja jään poistamiseen pakastimesta.

VAROITUS

VAROITUS! Älä vahingoita kylmäainepiiriä.

VAROITUS! Älä käytä muita sähkölaitteita (esim. jääpalakonetta) tuotteen sisällä, ellei valmistaja ole hyväksynyt sitä.

VAROITUS! Älä koske lamppuun, jos se on ollut päällä pitkään, koska se voi olla erittäin kuuma.

VAROITUS! Kun asetat tuotteen, varmista, että virtajohto ei ole puristuksissa tai vaurioitunut.

VAROITUS! Kannettavat monipistorasiat voivat ylikuumentua käytön aikana ja aiheuttaa tulipalon. Älä siksi koskaan aseta kannettavia monipistorasiaa tuotteen taakse.

VAROITUS! Älä säilytä räjähtäviä aineita, esim. palavalla ponneaineella täytettyjä aerosolipurkkeja, tässä tuotteessa.

VAROITUS! Tuote sisältää kylmäaineena isobutaania (R600a). Se on maakaasu, joka ei vahingoita otsonikerrosta eikä lisää kasvihuoneilmiötä. Se on syttyvää ja voi syttyä, jos se vuotaa.

- Varmista, että mikään kylmäainepiirin osista ei vaurioidu tuotteen kuljetuksen ja asennuksen aikana.
- Vältä avotulta ja sytytyslähteitä. Tuuleta huolellisesti huone, jossa tuote sijaitsee.
- Tätä tuotetta on vaarallista muokata millään tavalla. Kaikki johdon vauriot voivat aiheuttaa oikosulun, tulipalon ja/tai sähköiskun.
- Tämä tuote on tarkoitettu käytettäväksi kotitalouksissa ja

vastaavissa sovelluksissa, kuten:

- henkilökunnan keittiötiloissa liikkeissä, toimistoissa työympäristöissä.
- maataloilla ja asiakkaiden toimesta hotelleissa, motelleissa ja muissa asuinympäristöissä.
- bed and breakfast -tyyppisissä ympäristöissä.
- pitopalveluissa.
- Vain valtuutettu huoltoedustaja tai pätevä huoltohenkilö saa vaihtaa kaikki sähkökomponentit (pistoke, virtajohto, kompressori jne.).
- Valolla varustettujen tuotteiden mukana toimitettu polttimo on "erikoislamppu", jota voidaan käyttää vain mukana toimitetun tuotteen kanssa, eikä sitä voi käyttää muuhun kodin valaistukseen.
- Virtajohtoa ei saa pidentää.
- Varmista, että virtapistoke ei ole puristuksissa tai vahingoittunut tuotteen takana. Puristuksiin jäänyt tai vaurioitunut pistoke voi ylikuumentua ja aiheuttaa tulipalon.
- Varmista, että pääset käsiksi tuotteen virtapistokkeeseen.
- Älä vedä virtajohdosta.
- Jos virtapistoke on löysällä, älä työnnä pistoketta paikalleen. On olemassa sähköiskun tai tulipalon vaara.
- Tuotetta ei saa käyttää pimeässä huoneessa.
- Laita on painava. Siksi sen siirtämisessä ja asennuksessa on oltava varovainen.
- Älä poista tai kosketa esineitä pakastimesta, jos kätesi ovat kosteat/märät, koska tämä voi aiheuttaa paleltumia/jäätymisvaurioita.
- Vältä altistamasta tuotetta suoralle auringonvalolle.

Päivittäinen käyttö

- Älä aseta kuumia ruokia tai kuumia esineitä tuotteeseen.
- Älä aseta ruokaa suoraan takaseinää vasten.
- Pakasteita ei saa pakastaa uudelleen sen jälkeen, kun ne on sulatettu.
- Säilytä valmiiksi pakatut pakasteet pakkauksessa olevien ohjeiden mukaisesti.
- Tuotteen säilytys suosituksia on noudatettava tarkasti. Katso asiaankuuluvat ohjeet pakkauksesta.
- Älä laita hiilihapotettuja juomia pakastimeen, sillä hiilihapotus aiheuttaa painetta astiaan, ja se voi johtaaastian räjähtämiseen ja laitteen vahingoittumiseen.
- Popsicles voi aiheuttaa paleltumia, jos ne syödään suoraan pakastimesta.
- Noudata seuraavia ohjeita välttääksesi ruokahävikin ja huonon säilyvyyden:
 - Oven avaaminen pitkiä aikoja voi aiheuttaa merkittävän lämpötilan nousun tuotteen osastossa.
 - Puhdista säännöllisesti kaikki pinnat, jotka voivat joutua kosketuksiin elintarvikkeiden kanssa.
 - Puhdista vesisäiliöt (tarvittaessa), jos niitä ei ole käytetty 48 tuntiin. Huuhtelee vesijohtoon kytketty vesijärjestelmä, jos vettä ei ole laskettu 5 päivään.
 - Säilytä raakaa lihaa ja kalaa sopivissa astioissa jääkaapissa, jotta ne eivät pääse kosketuksiin muiden elintarvikkeiden kanssa, eikä niistä tipu nesteitä niiden päälle.
 - Kahden tähden pakastinosasto (jos tuotteessa on) soveltuu pakastettujen ruokien säilytykseen, jäätelön säilytykseen tai

valmistukseen sekä jääkuutioiden valmistukseen.

- Yhden, kahden ja kolmen tähden lokerot (jos tuotteessa on) eivät sovellu tuoreen ruoan pakastamiseen.
- Jos tuote jätetään tyhjäksi pitkäksi aikaa, sammuta tuote, sulata, puhdista ja jätä luukku auki, jotta bakteerit ja sienet eivät pääse kehittymään tuotteen sisään.

Hoito ja puhdistus

- Ennen huoltoa tuote on sammutettava ja pistoke irrotettava pistorasiasta.
- Älä puhdista tuotetta metalliesineillä.
- Älä käytä teräviä esineitä huurteen poistamiseen tuotteesta. Käytä muovista kaavinta.
- Tarkista säännöllisesti jääkaapin haihdutusallas sulaneen veden varalta. Puhdista haihdutusallas tarvittaessa.
- Jos haihdutusallas on tukossa, tuotteen pohjalle kerääntyy vettä, joka voi roiskua lattialle.

Asennus

Tärkeä! Noudata tarkasti kyseisen sähköliitännäsojan ohjeita.

- Pura tuote pakkauksesta ja tarkista mahdolliset vauriot. Älä kytke tuotetta, jos se on vaurioitunut. Ilmoita välittömästi mahdollisista vaurioista ostopaikkaan. Tällöin pakkaus on säilytettävä.
- On suositeltavaa odottaa vähintään 4 tuntia ennen tuotteen kytkemistä, jotta öljy pääsee valumaan takaisin kompressoriin.
- Tuotteen ympärillä tulee olla riittävä ilmankierto ylikuumenemisen välttämiseksi. Riittävän ilmanvaihdon

saavuttamiseksi noudata tuotteen asennusta koskevia ohjeita.

- Tuotetta ei saa sijoittaa lämmönlähteiden, kuten lämpöpatterien, liesien tai uunien, lähelle.
- Varmista, että virtapistokkeeseen pääsee käsiksi tuotteen asennuksen jälkeen.

Palvelu

- Kaikki sähkötyöt tai huoltotyöt tulee suorittaa pätevän sähköasentajan tai pätevän henkilön toimesta.
- Tämä tuote on huollettava valtuutetussa huoltokeskuksessa, ja siinä saa käyttää vain alkuperäisiä varaosia.

Energiansäästö

- Älä laita kuumaa ruokaa tuotteeseen.
- Älä pakkaa elintarvikkeita liian lähelle toisiaan, koska tämä estää ilmankierron.
- Varmista, että ruoka ei kosketa lokeron takaosaa.
- Jos virta katkeaa, älä avaa ovia.
- Älä avaa ovea tai ovia liian usein, koska se voi nostaa lämpötilaa tuotteen sisällä.
- Älä pidä ovia auki liian kauan;
- Älä aseta termostaattia ylittämään suositeltuja lämpötiloja.

Tämä käsikirja on konekäännetty

Tämän tuotteen oikea hävittäminen



Tuotteessa tai sen pakkauksessa oleva symboli osoittaa, että tätä tuotetta ei saa käsitellä kotitalousjätteenä. Sen sijaan se on toimitettava asianmukaiseen sähkö- ja elektroniikkalaitteiden kierrätyspisteeseen. Varmistamalla, että tämä tuote hävitetään oikein, autat estämään mahdollisia kielteisiä seurauksia ympäristölle ja ihmisten terveydelle. Lisätietoja tämän tuotteen kierrätyksestä saat paikalliselta viranomaiselta, kotitalousjätekeskukselta tai liikkeestä, josta ostit tuotteen.

Hävittämistä koskevat varoitukset

Kylmäaine ja eristysmateriaalit ovat syttyviä. Kun tuote romutetaan, se on siksi pidettävä poissa tulenlähteistä. Jääkaapin romutuksessa ovet erotetaan ja oven ja hyllyjen tiiviste poistetaan. Sijoita ovet ja hyllyt oikeaan paikkaan pois tuotteesta, jotta lapsi ei jää puristuksiin.

Ympäristönsuojelu

Tämän tuotteen kylmäainepiiri tai eristemateriaalit eivät sisällä otsonikerrosta heikentäviä kaasuja. Tuotetta ei saa hävittää yhdessä kotitalousjätteen mukana. Eristevaahto sisältää syttyviä kaasuja: tuote on hävitettävä tuotteen määräysten mukaisesti. Vältä vahingoittamasta jäähdytysyksikköä, erityisesti lämmönvaihinta.

Pakkausmateriaalit



Tällä symbolilla merkityt materiaalit on valmistettu ympäristöystävällisistä materiaaleista, jotka voidaan kierrättää. Hävittämällä pakkauksen oikein sovellettavien määräysten mukaisesti autat suojelemaan ympäristöä.

VAROITUS!

Pakkaus voi olla vaarallinen lapsille!

Muoviosat on merkitty kansainvälisillä standardilyhenteillä:

PE - polyeteeni, esim. käärekalvo

PS - polystyreeni, esim. verhoilumateriaalia

POM - polyoksimetyleeni, esim. muovinen klipsi

PP - polypropeeni, esim. suolasuppilo

ABS - akryliinitrilli-butadieeni-styreeni, esim. Ohjauspaneeli.

Sähkö- ja electronic eSähkö- ja elektroniikkalaitteet (EEE) sisältävät materiaaleja, komponentteja ja aineita, jotka voivat olla vaarallisia ja haitallisia ihmisten terveydelle ja ympäristölle, jos sähkö- ja elektroniikkalaiteromua (WEEE) ei hävitetä asianmukaisesti.



Tällä symbolilla merkityt tuotteet ovat sähkö- ja elektroniikkalaitteita. Ylivivattu roskakori symboloi, että sähkö- ja elektroniikkalaiteromua ei saa hävittää lajittelemattoman kotitalousjätteen mukana, vaan ne on kerättävä erikseen.

Tätä tarkoitusta varten kaikki kunnat ovat perustaneet keräysjärjestelmiä, joissa sähkö- ja elektroniikkaromun voi luovuttaa veloituksetta kierrätysasemille tai muihin keräyspisteisiin tai kerätä suoraan kotitalouksista. Lisätietoja saa kunnan teknisestä hallinnosta.

VAROITUS!



Huomioi tuotteen käytön, huollon ja hävittämisen aikana vasemmalla puolella oleva symboli, joka yleensä sijaitsee tuotteen takana (takapaneeli tai kompressori) ja on väriltään keltainen tai oranssi. Se on palovaaran varoitussymboli. Kylmäaineputkistossa ja kompressorissa on syttyviä materiaaleja.

Pysy kaukana tulenlähteistä käytön, huollon ja hävittämisen aikana.

Kuljetusohjeet

Tuotetta saa kuljettaa vain pystyasennossa. Toimitetun pakkauksen tulee olla ehjä kuljetuksen aikana.

Jos tuotetta kallistettiin kuljetuksen aikana, se ei saa käydä seuraavien 4 tunnin aikana, jotta järjestelmä asettuisi sen jälkeen, kun tuote on palautettu oikeaan asentoon.

Jos yllä olevia ohjeita ei noudateta, tuote voi vaurioitua. Valmistaja ei ole vastuussa, jos näitä ohjeita ei noudateta. Tuote on suojattava sateelta, kosteudelta ja muilta ilman vaikutuksilta.

TÄRKEÄÄ: Tuotetta puhdistettaessa/nostettaessa on noudatettava varovaisuutta, jotta vältät koskettamasta kondensaattorin metallijohtimia tuotteen takana, sillä voit vahingoittaa sormiasi ja käsiäsi tai vahingoittaa tuotetta.

TÄRKEÄÄ: Tätä laitetta ei ole tarkoitettu pinottavaksi muiden laitteiden kanssa. Älä yritä istua tai seistä laitteen päällä, koska sitä ei ole tarkoitettu sellaiseen käyttöön. Saatat loukkaantua tai vahingoittaa tuotetta.

TÄRKEÄÄ: Varmista, että virtajohto ei ole juuttunut tuotteen alle tuotteen kuljetuksen/siirtämisen aikana ja sen jälkeen, jotta virtajohto ei katkea, katkea tai vaurioidu.

Kun asetat laitetta, varo vahingoittamasta lattiaa, putkia, seinäpäällysteitä jne. Älä siirrä tuotetta vetämällä kannesta tai kahvasta. Älä anna lasten leikkiä tuotteella tai peukaloida asetuksia. Yrityksemme ei ota vastuuta, jos ohjeita ei noudateta.

Ennen käyttöä

Ennen kuin käytät tuotetta, sinun on tehtävä seuraavat:

- Poista kaikki pakkaukset tuotteesta ja hävitä se sovellettavien määräysten mukaisesti.
- Jos sivuseinät ja ovet on peitetty suojakalvolla, myös tämä on poistettava.
- Tarkista tuote huolellisesti kuljetusvaurioiden varalta pakkauksesta purkamisen jälkeen. Jos sinulla on reklamaatioita, sinun on otettava yhteyttä jälleenmyyjään, josta ostit tuotteen.
- Puhdista tuotteen sisäpuoli ja mukana tulevat lisävarusteet (katso kohta Puhdistus).

Sijainti

Perustaa

Tuote on sijoitettava kuivaan ja hyvin ilmastoituun tilaan, kaukana lämmönlähteistä, kuten lämpöpattereista, uuneista ja suorasta auringonpaisteesta. Jos tämä ei ole mahdollista, suosittelemme, että käytät eristyslevyä ja pidät vähimmäisetäisyyden lämmönlähteeseen:

- Liedet ja uunit, 3 cm.
- Puukiukaat, 30 cm.

Tuotteen tulee seisoa vakaasti ja tasaisesti. Tuotteen alla oleva lattia ei saa päästää periksi. Jos näin on, lattia on vahvistettava.

Ilmanvaihto

Käytön aikana kaappi lähettää lämpöä ympäristöön. Kuuman ilman on voitava kiertää, muuten kompressorin on toimittava enemmän, mikä lisää virrankulutusta. Älä koskaan peitä tuuletusaukkoja.

Katso kohdasta "Asennus" lisätietoja tuotteen tilatarpeista.

Huoneen lämpötila ja ilmastoluokka

Tuote on tarkoitettu kestäämään tietyssä ilmastoluokassa. Asenna se paikkaan, jossa huonelämpötila vastaa tuotteen ilmastoluokkaa, joka on ilmoitettu tyyppikilvessä:

SN (Extended Temperate):

Tämä jääkaappi/pakastin on tarkoitettu käytettäväksi ympäristön lämpötilassa 10–32 °C.

N (karkaistu):

Tämä jääkaappi/pakastin on tarkoitettu käytettäväksi ympäristön lämpötilassa 16–32 °C.

ST (subtrooppinen):

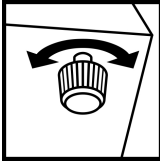
Tämä jääkaappi/pakastin on tarkoitettu käytettäväksi ympäristön lämpötilassa 16°C - 38°C.

T (trooppinen):

Tämä jääkaappi/pakastin on tarkoitettu käytettäväksi ympäristön lämpötilassa 16–43 °C.

Huomaus! Tuote on täysin toimiva ilmoitetun ilmastoluokan lämpötila-alueella. Käytettäessä muulla kuin määritetyn ilmastoluokan lämpötila-alueella tuote ei ehkä pysty ylläpitämään haluttuja lämpötiloja tai olemaan täysin toimintakuntoisia.

Tuotteen vaaitus



Tuotteen tulee seisoa vakaasti ja tasaisesti. Vaaitus on tärkeää, jotta tuote sulkee ja tiivistää ovet kunnolla. Jos sinulla on ongelmia tuotteen toimimattomuuden kanssa, se voi johtua siitä, että se ei ole vaakasuorassa asenossa.

Tarkka vaaitus varmistetaan säätämällä vaaitusjalkoja tuotteen pohjassa. Alle voi myös laittaa jotain kompensoimaan epätasaisuutta.

Kytke laite päälle

Asennuksen jälkeen sinun tulee odottaa vähintään 4 tuntia ennen kuin kytket tuotteen päälle ja otat sen käyttöön. Tämä johtuu siitä, että kuljetuksen aikana saattaa käydä niin, että osa kompressorin öljystä valuu jäähdytysjärjestelmään.

Tuote tulee puhdistaa sisältä perusteellisesti ennen ensimmäistä käyttöä (lue lisää Puhdistus-osiosta).

Tarkista ennen liittämistä, että arvokilvessä ilmoitettu jännite ja taajuus vastaavat kotisi virtalähdettä. Tuotteen tulee olla maadoitettu. Virtajohto on varustettu pistokkeella tätä tarkoitusta varten. Jos kotitalouspistorasiaa ei ole maadoitettu, tuote on kytkettävä erilliseen maadoitusliitäntään voimassa olevien määräysten mukaisesti ja otettava yhteyttä pätevään sähköasentajaan.

Valmistaja ei ota vastuuta, jos yllä olevia turvatoimenpiteitä ei noudateta.

Tämä tuote täyttää E.E.C. direktiivit.

Säästä energiaa

Tässä on hyviä vinkkejä energian säästämiseen:

- Varmista, että ruoka on kylmää, ennen kuin asetat sen jääkaappi- tai pakastinosastoon.
- Pakasteet voidaan sijoittaa edullisesti sijoittaa kylmäosastolle sulatusta varten. Tällöin pakasteruuan kylmyys.
- Varmista, että sijoitat tuotteen kuivaan ja ilmastoituun tilaan. Sitä ei saa jättää suoraan auringonpaisteeseen tai lämmönlähteiden lähelle.
- Huurre lisää energiankulutusta, ja siksi pakastelokero tulee sulattaa säännöllisesti. Nyrkkisääntönä on, että kun hurretta on 10 mm. pakkasta, pakastin tulee sulattaa.
- Älä avaa pakastin- tai jääkaappiosaston ovea enempää kuin on ehdottoman välttämätöntä.

Lampun vaihto

Jääkaappi käyttää valaistukseen LED-lamppua, jolla on alhainen energiankulutus ja pitkä käyttöikä. Jos havaitset poikkeavuuksia, ota yhteyttä huoltopalveluun. Lamput saa vaihtaa vain valmistaja.

Valaistus (LED)	
	Lampun tyyppi: 2 Pystysuora LED Energiehokkuusluokka (kevyt): G Vain ammattilainen voi vaihtaa tämän tuotteen valonlähteen.

Tuotteen puhdistaminen

Alla on yleinen kuvaus tuotteesi puhdistamisesta.

Ennen kuin käytät tuotetta ensimmäistä kertaa, sisätilat ja kaikki sisäosat on pestävä perusteellisesti.

Hygieniasyistä tuotteen sisäpuoli, mukaan lukien sisäiset tarvikkeet, tulee puhdistaa säännöllisesti.

Toimintatapa

- Katkaise laitteesta virta/irrota virtapistoke.
- Ota kaikki pakastetut/jäähdytetyt elintarvikkeet pois tuotteesta ja laita ne viileään paikkaan.
- Odota pakastelokeron osalta, kunnes huurrekerros on sulanut.
- Käytä pehmeää liinaa ja haaleaa vettä, jossa on vähän pH-neutraalia astianpesuainetta tuotteen puhdistamiseen.
- Kuivaa tuote huolellisesti.
- Kaikki oven tiivisteet ja vastaavat on pestävä puhtaalla vedellä ja kuivattava huolellisesti.
- Puhdistuksen jälkeen: liitä tuote ja kytke se päälle.
- Laita pakastetut ja jäähdytetyt elintarvikkeet takaisin tuotteeseen.

Tärkeä!

- Älä käytä hankaavia puhdistusaineita, kuten hiekkaa, kloridia tai happamia puhdistusaineita ja liuottimia.
- Älä käytä terästä tai hankaussieniä, koska ne voivat naarmuttaa pintoja.
- Hyllyjä ja laatikoita ei saa pestä astianpesukoneessa, koska ne voivat vääntyä.

Varoitus! tuotetta ei saa liittää verkkovirtaan puhdistuksen aikana.

Sähköiskun vaara! Ennen puhdistusta tuote on sammutettava tai pistoke irrotettava pistorasiasta. Älä koskaan puhdistu tuotetta höyrypuhdistimella.

Sähköiskun vaara! Kosteutta voi kertyä sähkökomponentteihin. Kuumat höyryt voivat vahingoittaa muoviosia. Tuotteen tulee olla kuiva, ennen kuin sitä käytetään uudelleen.

Tyhjennysaukon puhdistus

Jotta sulatusvesi ei valuisi yli tuotteeseen, sinun on puhdistettava jääkaapin tyhjennysaukko säännöllisesti. Käytä reiän puhdistamiseen liinaa ja mietoa pesuainetta.

Haju

Jos tunnet tuotteestasi epämiellyttävän hajun, voit toimia seuraavasti:

- Katkaise laitteesta virta/irrota virtapistoke.
- Tyhjennä tuote ruoasta.
- Pyyhi kaikki pakkaukset kankaalla.
- Voimakkaasti hajuinen ruoka käärittään ilmatiiviiseen pakkaukseen hajun muodostumisen estämiseksi.
- Kytke tuote takaisin päälle ja aseta ruoka takaisin kaappiin.
- Seuraa, ilmaantuuko kaappiin sen jälkeen uutta hajua.

Tuotteen sulatus

Alla on yleinen kuvaus tuotteesi sulattamisesta.

Jäähdytetyt tuotteet

Ajan myötä jääkaapin takaseinään voi muodostua huurretta. Tämä on täysin normaalia ja muodostuu jääkaapin ilmassa olevasta vedestä.

Jääkaappi on suunniteltu sulattamaan automaattisesti. Takaseinämän jää sulaa ja valuu sulatusvesikanavien ja tyhjennysreiän kautta haihdutussäiliöön, jossa kompressorin lämpö haihduttaa veden.

Huomautus! Varmista aina, että sulatusvesikourut ja tyhjennysaukot ovat avoimia, jotta sulanut vesi pääsee kulkemaan normaalisti.

Jäädetyt tuotteet

Pakastimeen muodostuu huurretta ajan myötä. Ellei pakastinosassa ole NoFrost-toimintoa, se ei sulata automaattisesti. Huurre on täysin normaalia. On tärkeää, että pakastin sulatetaan, sillä energiankulutus kasvaa, mitä enemmän huurretta on. Lisäksi huurteella on negatiivinen vaikutus pakastimen suorituskykyyn.

Toimintatapa:

- Katkaise laitteesta virta/irrota virtapistoke.
- Ota ruoka ulos ja laita se viileään paikkaan (mahdollisesti kylmälaukkuun, jossa on jäähdytyslementit).
- Poista hyllyt, laatikot ja vastaavat (ei koske kaikkia malleja).
- Pidä luukku tai kansi auki ja aseta kulho tai vastaava niin, että se kerää laitteesta ulos virtaavan veden.
- Kun tuotteessa ei ole enää jäätä, sulatus on valmis ja sisäpuoli on kuivunut perusteellisesti.
- Liitä tuote ja käynnistä se.
- Anna tuotteen käydä, kunnes se saavuttaa suositellun lämpötilan.
- Aseta ruoka takaisin.

Jos sitä ei käytetä pitkään aikaan

Jos tuotetta ei ole tarkoitus käyttää pitkään aikaan, toimi seuraavasti:

- Katkaise laitteesta virta/irrota virtapistoke.
- Ota ruoka ulos.
- Puhdista tuote (katso kohta Puhdistus).
- Jätä ovi auki pahan hajun syntymisen välttämiseksi.

Ohjeet säilytykseen jääkaapissa

Optimaalinen lämpötila jäähdytysosastolla on 4°C. Jos kylmäosaston lämpötila on liian kuuma, on olemassa vaara, että ruoka pilaantuu liian nopeasti. Jos lämpötila on liian kylmä, ruoka voi jäätyä tai kuivua. Kylmäosasto on tarkoitettu lyhytaikaiseen varastointiin

Kylmäosaston ilmankierrosta johtuen lämpötilaero on pieni jokaisella kylmäosaston alueella. Siksi erityyppiset elintarvikkeet tulisi sijoittaa strategisesti parhaan säilyvyyden mukaan ja ruokahävikin minimoimiseksi.

Suosittelemme seuraavaa:

Ovien hyllyt

Jääkaapin ovi on lämpimin paikka. Siksi on parasta säilyttää ruokaa, joka ei tarvitse paljon kylmää.

Tänne voidaan laittaa ruokaa, kuten kastiketta, ketsuppia, soodaa ja soodavettä.

Jääkaapin ylähylly

Täällä sijoitetaan juomia ja säilykkeitä, kuten hilloa, aurinkokuivattuja tomaatteja ja sinappia.

Ylähylly on lämpimin hylly. Siksi on parasta sijoittaa säilykkeitä, kuten marmeladia ja muita etikkatuotteita, kuten punajuuria ja suolakurkkuja.

Jääkaapin keskimäinen hylly

Keskimäinen hylly sopii erinomaisesti ylijäämille ja leikkeleille. Lisäksi se on myös paras paikka jääkaapissa maitotuotteiden kuten maidon, juuston ja voin sijoittamiseen. Maito tulee säilyttää enintään 5 °C:ssa. Maito voidaan sijoittaa myös alahyllylle.

Jääkaapin alahylly

Alahylly on jääkaapin kylmin paikka. Siksi se on paras paikka pilaantuvien elintarvikkeiden sijoittamiseen. Sijoita mielellään liha, kala ja siipikarja, jotka tulee säilyttää enintään 5°C:ssa.

Vihanneslaatikko

Vihanneslaatikko on täydellinen paikka hedelmien ja vihannesten säilyttämiseen, koska siellä ei ole liian kylmää ja kosteus on korkeampi kuin muualla jääkaapissa.

Suosittelemme pitämään hedelmät ja vihannekset erillään. Tämä johtuu siitä, että jotkut hedelmät sisältävät aineita, jotka voivat edistää ympäröivien vihannesten kypsymisprosessia.

Jääkaapin ulkopuolella

Joitakin ruokia ei tarvitse jäädyttää ollenkaan tai joihin kylmä vaikuttaa negatiivisesti. Näitä ovat esimerkiksi tomaatit, avokadot, banaanit ja valkosipuli/sipuli.

Vinkkejä ja neuvoja tuoretuotteiden säilytykseen kylmässä

Hyvän ruokahygienian ja parhaan säilyvyyden saavuttamiseksi on suositeltavaa noudattaa näitä vinkkejä:

- Älä laita kuumaa ruokaa tai kuumia nesteitä jääkaappiin. Anna ruoan jäähtyä ennen kuin laitat sen kaappiin.
- Elintarvikkeet tulee pakata säilytyslaatikoihin tai peittää muovikalvolla. Näin säilytetään ruoan aromi, väri ja tuoreus.
- Hedelmät ja vihannekset on puhdistettava perusteellisesti ja asetettava vihanneslaatikkoon, jossa kosteus auttaa pidentämään säilyvyyttä.
- Vältä ruoan joutumista kosketuksiin kaapin takaseinän kanssa, koska se voi vaikuttaa ilmankiertoon ja ruoka voi jäätyä takaseinään.

Ohjeet elintarvikkeiden säilytykseen pakastimessa

Pakastinosan optimaalinen lämpötila on -18°C ja se on tarkoitettu pitkäaikaiseen säilytykseen. Mitä kylmempää on, sitä parempi on pakasteen laatu ja säilyvyys. Jos lämpötila on liian kuuma, ruoka jäätyy hitaammin ja ruoan laatu heikkenee.

Tietoja pakastuskapasiteetista löytyy tuotteen tyyppikilvestä.

Kun tuote käynnistetään ensimmäisen kerran tai käynnistetään pitkän seisokin jälkeen, tuote on käynnistettävä 6 tuntia ennen elintarvikkeiden laittamista pakastinosastoon.

Pakastinosasto on tarkoitettu seuraaville:

- Pakastettujen elintarvikkeiden säilytykseen.
- Tuoreiden elintarvikkeiden pakastamiseen.
- Jääpalojen valmistukseen.

Tärkeä! Varmista aina, että pakastimen ovi on täysin kiinni. Jos ovea ei suljeta kunnolla, ruoka kuivuu ja pakastin jäätyy. Lisäksi se lisää virrankulutusta.

Jääpalalaatikon käyttö:

Aseta jääpalalaatikko pakastimeen ylimpään asentoon, jotta se jäätyy mahdollisimman nopeasti.

Pakastin ja tähdet

Kaikkien pakastimien, pakastimien ja arkkupakastimien tähtiluokitus on 1-4. Tähtien lukumäärä kertoo kuinka tehokas pakastin on jäädytyksessä.

- **1 tähti:** 1 tähden pakastimet voivat säilyttää lämpötilan -6°C :ssa ja soveltuvat lyhytaikaiseen säilytykseen (3-4 päivää).
- **2 tähteä:** 2 tähden pakastimet voivat pitää -12°C :n lämpötilan ja sopivat lyhytaikaiseen säilytykseen (1-2 viikkoa).
- **3 tähteä:** Kolmen tähden pakastimet voivat säilyttää -18°C :n lämpötilan ja soveltuvat pidempään säilytykseen (>1 kuukausi).
- **4 tähteä:** Pakastimet, joissa on 4 tähteä, voivat pakastaa ruokaa ja pitää lämpötilan -18°C :ssa. Soveltuu pidempään säilytykseen (>1 kk).

Kääri ruoka oikein

Ennen kuin ruoka laitetaan pakastelokeroon, se on käärittävä niin, ettei se menetä makuaan tai kuivu. Käytä vain pakastimelle hyväksytyä pakkausta.

Käärimiseen sopivat seuraavat materiaalit: Kalvofolio, alumiinifolio, pakasteastiat ja pakastepussit.

Seuraavat materiaalit eivät sovellu käärimiseen: Käärepaperi, sellofaani, roskapussit ja käytetyt ostoskassit.

Noudata näitä ohjeita oikean kääreen saamiseksi:

1. Kääri ruoka sopivaan pakkaukseen
2. Paina ilma ulos pakkauksesta
3. Sulje pakkaus
4. Merkitse pakkaukseen sisältö ja päivämäärä säilyttääksesi säilytysajan

Tuoreen ruoan pakastaminen

Pakastukseen soveltuvat seuraavat elintarvikkeet: kala ja äyriäiset, leivonnaiset, siipikarja, riistaliha, yrtit, hedelmät ja vihannekset, juusto, voi, valmisateriat ja ruokajätteet.

Pakastettaviksi kelpaamattomat ruoat: Salaatti, munat, jogurtti, kondensoitu maito, creme fraiche ja ruoantähteet.

Parhaan säilyvyyden saavuttamiseksi suosittelemme seuraavia vihjeitä ja neuvoja tuoreen ruoan pakastamiseen:

- Pakastimen optimaalinen lämpötila on -18°C .
- Käytä pakastamiseen vain tuoreita ja virheettömiä elintarvikkeita.
- Tavarat tulee pakata ilmatiiviisti, jotta ne eivät menetä makuaan eivätkä kuivu.
- Suurempien ruokamäärien pakastaminen tulee sijoittaa alempaan lokeroon. Täällä ne pakastuvat erityisen nopeasti ja ruoan laatu säilyy.
- Kala ja liha voidaan leikata pienemmiksi paloiksi pakastumisen nopeuttamiseksi.
- Käytä vain pakastimeen soveltuvaa pakkausta.
- Älä anna tuoretuotteiden joutua kosketuksiin pakasteen kanssa, jotta jälkimmäinen lämpötila ei nouse.
- Älä täytä pakastinta liikaa. Jos pakastin on täynnä, ilma ei pääse kiertämään kunnolla.

Pakasteiden säilytys

Varmistaaksesi pakasteruokien pitkän säilyvyyden, toimi seuraavasti:

- Varmista, että jälleenmyyjä on säilyttänyt ostamasi pakasteet oikein.
- Varmista, että pakasteet siirtyvät suoraan myymälästä pakastimeen mahdollisimman lyhyessä ajassa.
- Älä avaa pakastinta liian usein tai jätä ovea auki pidempään kuin on tarpeen. Toistuva avaaminen alentaa pakastimen lämpötilaa ja ruoka pilaantuu nopeasti.
- Sulatettuna ruokaa ei voi pakastaa uudelleen.

Pakastetuotteiden säilyvyys

Pakasteiden säilyvyysaika riippuu ruoan tyyppistä.

-18°C :n lämpötilassa se on yleensä:

- Hedelmät ja vihannekset, 10-12 kuukautta
- Juusto, 3-4 kuukautta
- Leivonnaiset, 2-8 kuukautta
- Jauheliha, 4 kuukautta
- Siipikarja, 3-9 kuukautta
- Sianliha, 3-6 kuukautta
- Kokonaiset naudanlihapatat, 1 vuosi
- Karitsa, 1,5 vuotta
- Vähärasvainen riista, 1,5 vuotta
- Valmisateriat, 1-3 kuukautta
- Rasvainen kala, 1-2 kuukautta
- Vähärasvainen kala, 3-6 kuukautta

Tärkeä! Älä ylitä elintarvikkeessa ilmoitettua säilytysaikaa.

Pakasteiden sulatus

Pakasteet tulee sulattaa hellävaraisesti laadun säilyttämiseksi ja bakteerien kasvun vähentämiseksi. Käyttötyypistä ja käyttötarkoituksesta riippuen voidaan käyttää seuraavia menetelmiä:

Jääkaappi

Bakteerit kehittyvät hitaammin jääkaapissa kuin huoneenlämmössä. Siksi se on hygieenisin sulatusmenetelmä.

Keittiön pöytä

Jos ruoka on kääritty pakastepussiin, voit laittaa sen kulhoon, jossa on kylmää vettä. Bakteerien kehittymisvaaran vuoksi ruokaa ei saa jättää keittiön pöydälle liian pitkäksi aikaa.

Mikroaaltouuni

Jos sinulla ei ole paljon aikaa, voit käyttää mikroaaltouunia, jossa on sulatusohjelma. Jos tätä menetelmää käytetään, ruoka on valmistettava välittömästi vaarallisten bakteerien kehittymisen välttämiseksi.

Tärkeä! Täysin tai osittain sulatettuja pakastetuotteita ei saa pakastaa uudelleen. Ne tulee ensin kypsentää, minkä jälkeen ne voidaan pakastaa uudelleen.

Toiminnot

Tuoteessa voi olla seuraavia toimintoja. Ero on kuitenkin siinä, onko se jääkaappi, pakastin vai yhdistelmäkaappi.

Superpakastus-toiminto

Superfreeze-toiminto on hyödyllinen, jos sinun on pakastettava suuri määrä ruokaa kerralla tai jos tuote on ollut pois päältä pitkään.

Lämpötila kylmenee huomattavasti ja ruoka jäätyy niin nopeasti, jotta vitamiinit, ravintoarvot, ulkonäkö ja maku säilyvät.

Huomautus! Kun superfreeze on aktivoitu, kompressori toimii jatkuvasti ja toimintamelu voi siksi olla hieman normaalia kovempaa.

Lomatilaominaisuus

Jos olet lähdössä lomalle tai et aio käyttää tuotetta pitkään aikaan, voit asettaa tuotteen energiaa säästävään lomatilaan.

Tärkeä! Kun lomatila on kytketty päälle, jääkaappiosastossa ei saa säilyttää elintarvikkeita.

Ovihälytys

Tuote on varustettu ovihälyttimellä, joka laukeaa, jos tuotteen ovi jätetään auki pitkäksi aikaa.

Jatko-ominaisuus

Virtakatkon sattuessa tuote palaa aiemmin asetettuun tilaan ennen sähkökatkoa, kun virta palautetaan.

-15°C-toiminto

Tuote on hyväksytty varastointiin kuivassa ympäristössä, jonka lämpötila on -15°C. Tämä johtuu siitä, että tuote on varustettu kompressorilla, joka tuottaa lämpöä ja varmistaa siten, että öljy ei kovetu/pakkaudu kylmissä lämpötiloissa.

Vaikka tuote kestää -15°C, energiankulutus eroaa annetusta. Kun tuote on asetettu muuhun lämpötilaan kuin ilmastoluokan määräämä, energiankulutus ei ole enää energiamerkinnän mukainen.

Tuotteen ilmastoluokka ei vaikuta lämpöä teknisesti kehittäviin kompressoreihin. Se on vain yksi tuotteen lisäominaisuuksista, että se kestää -15 °C:n ympäristön lämpötilan.

Lisäksi ei ole ilmastoluokkaa, joka kattaisi -15°C asti.

Lisävarusteet

Tuote voi olla varustettu seuraavilla lisävarusteilla

Pullohylly

Pullohylly on tarkoitettu pullojen vaakasuoraan säilytykseen tilan säästämiseksi. Se sopii erinomaisesti viinipullojen, tölkkien ja mehujen säilytykseen.

Säädettävä ovihylly

Tuotteen hyllyjen korkeutta voidaan säätää. Pidä kiinni hyllyn toisesta päästä ja nosta sitä ylös, kun vedät sen ulos.

Särkymättömät lasihyllyt

Tässä tuotteessa on säädettävät, särkymättömät lasihyllyt. Säättääksesi vedä hylly ulos ja nosta sitten etuosaa ja vedä hylly ulos.

Vihanneslaatikko

Vihanneslaatikko on ihanteellinen hedelmien ja vihannesten säilytykseen. Vedä laatikko ulos asettaaksesi hedelmät ja vihannekset laatikkoon.

Vihanneslaatikko, jossa kosteudensäädin

Vihanneslaatikko on ihanteellinen hedelmien ja vihannesten säilytykseen. Optimaalisen säilytysilmaston luomiseksi vihanneslaatikko on varustettu kosteussäätimellä.

Kosteutta säädetään työntämällä säädintä joko oikealle tai vasemmalle

- Jos säilytät suuria määriä hedelmiä ja vihanneksia, aseta kosteus alhaiseksi.
- Säädä kosteus korkeaksi, jos kyseessä on pieniä määriä hedelmiä ja vihanneksia.

Jääpalakaukalo

- 1 Täytä astia juomavedellä ja aseta se pakastimeen.
- 2 Jääpalojen irrottamiseksi jääpalakaukalo voidaan upottaa hetkeksi juoksevan veden alle. Vaihtoehtoisesti alustaa voi myös kääntää hieman.

Pakastuselementti

Tuotteen mukana voi tulla pakastuselementti, joka voidaan irrottaa ja käyttää jäähdytykseen kylmälaukussa.

Sähkökatkoksen tai -vian sattuessa pakastuselementti estää pakastetuotteiden kuumenemisen lyhyeksi ajaksi.

Asennus

Ilmanvaihdon kunto

Jääkaapin asennusasennon tulee olla hyvin tuuletettu ja erillään kuumuudesta. Älä sijoita jääkaappia lämmönlähteen, kuten liedon, lähelle ja sijoita se eroon suorasta auringonvalosta, mikä takaa paremman jäähdytyksen ja vähentää energiankulutusta. Älä sijoita jääkaappia kosteaan paikkaan, jotta se ei ruostu ja vuoda sähköä. Jääkaapin asennustilan kokonaistilan jakaminen jääkaapin kylmäainemäärällä tulee olla vähintään 8 g/M3.

Huomautus: Jääkaappiin lisätyn kylmäaineen määrä löytyy tyyppikilvestä.

Tasainen alusta

Aseta jääkaappi kiinteälle ja tasaiselle alustalle (lattialle), jotta se pysyy vakaana, tai muuten se aiheuttaa värinää ja melua. Kun jääkaappi sijoitetaan sellaisille lattiamateriaaleille kuin matto, olkimatto tai polyvinyylikloridi, jääkaapin alle tulee asettaa kiinteät taustalevyt, jotta estetään lämmön haihtumisen aiheuttama värinmuutos.

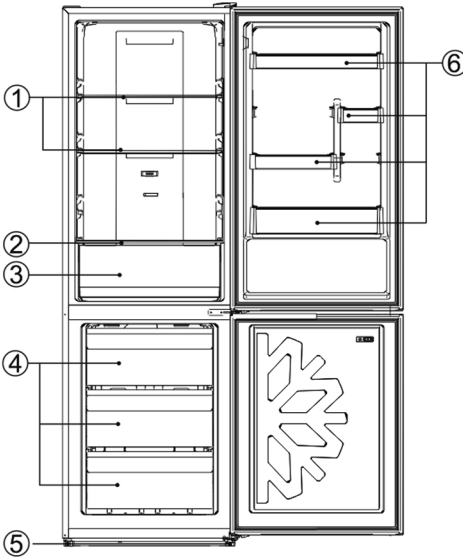
Lämmönpoistoalue

Käytön aikana tuote lähettää lämpöä ympäristöön. Siksi on tärkeää varmistaa riittävä ilmanvaihto, jotta tuote pääsee eroon ylimääräisestä lämmöstä.

Jos tuote on sisäänrakennettu kaappiin, tuote tarvitsee ilmanvaihdon. Mitä enemmän ilmaa kiertää tuotteen ympärillä kaapissa, sitä paremmin se pääsee eroon lämmöstä.

Suosittelemme, että tuotteen ylä- ja takana on vähintään 30 mm vapaata tilaa.

Tuotteen kuvaus

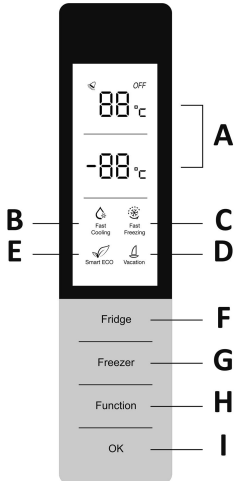


- 1 Jääkaapin hyllyt
- 2 Vihanneslaatikon kansi
- 3 Vihanneslaatikko
- 4 Pakastelaatikot
- 5 Säädettävät jalat
- 6 Jääkaapin oven telineet

Teknisten innovaatioiden vuoksi tämän oppaan tuotekuvaukset eivät välttämättä ole täysin yhdenmukaisia tuotteesi kanssa. Yksityiskohtaiset tiedot ovat lopputuotteen mukaisia.

Ohjauspaneelin toiminnot

Elektroninen ohjauspaneeli



Toiminnot

- A Digitaalinen lämpötilanäyttö
- B Pikajäähdytyksen kuvake
- C Pikapakastuksen kuvake
- D Lomakuvake
- E Smart ECO -kuvake
- F Jääkaapin säätöpainike
- G Pakastimen säätöpainike
- H Toimintopainike
- I OK-painike

Näyttöpaneeli on suunniteltu jääkaapin oven

Kun jääkaappipakastin kytketään virtalähteeseen ensimmäisen kerran, kaikki näyttöpaneelin

kuvakkeet syttyvät 2 sekunnin ajaksi ja järjestelmä toimii oletusarvoisesti Smart-tilassa.

Kun kaikki ovet ovat kiinni, näyttö sammuu automaattisesti, jos näppäimiä ei käytetä 3 minuutin kuluessa. Kun näyttö on pois päältä, se syttyy, jos jokin ovi avataan tai mitä tahansa näppäintä painetaan.

Seuraavat näppäintöiminnot ovat voimassa vain, kun näppäimet on aktivoitu ja näyttössä palaa valo.

Lämpötilan asetus

Jääkaapin lämpötilan asetus

Paina "Fridge" [jääkaappi] -painiketta jääkaapin lämpötilan numeroiden vilkkuessa, paina sitten "Fridge" -painiketta säätääksesi lämpötilaa ja paina lopuksi OK vahvistaaksesi yllä olevan lämpötila-asetuksen.

Jääkaapin lämpötilan säätö tapahtuu seuraavasti:

5°C → 6°C → 7°C → 8°C → OFF → 2°C → 3°C → 4°C → 5°C;

OFF tarkoittaa jääkaapin sammuttamista. Kun jääkaapin lämpötila on OFF-asetuksessa, jääkaappi lopettaa jäähdyttämisen.

Ota elintarvikkeet pois jääkaappiosastosta ennen tämän toiminnon määrittämistä.

Pakastimen lämpötilan asetus

Paina "Freezer" [pakastin] -painiketta, kun pakastimen lämpötilan numerot vilkkuvat, paina sitten "Freezer"-näppäintä säätääksesi lämpötilaa ja paina lopuksi OK vahvistaaksesi yllä olevan lämpötila-asetuksen.

Pakastimen lämpötilan säätö tapahtuu seuraavasti:

-18°C → -17°C → -16°C → -24°C → -23°C → -22°C → -21°C → -20°C → -19°C → -18°C

Smart-toiminto

1 Kun Smart-toiminto on käytössä, tuore-elintarvikeosaston lämpötila on 4°C ja pakastinosaston lämpötila -18°C, jotta elintarvikkeet voidaan säilyttää parhaissa olosuhteissa samalla, kun tuote toimii tehokkaammin ja paremmin.

- Smart-tilassa tuoreruokaosaston lämpötilaa ja pakastinosaston lämpötilaa ei voi muuttaa.

2 Käynnistä Smart-toiminto

- Paina Function-näppäintä valitaksesi Smart, kunnes vastaava kuvake alkaa vilkkua, ja paina sitten OK-näppäintä 5 sekunnin kuluessa vahvistaaksesi. Jos OK-painiketta ei paineta 5 sekunnin kuluessa, asetus mitätöityy.

3 Poistu Smart-toiminnoista

- Paina Smart-tilassa Function-näppäintä valitaksesi Smart, kunnes vastaava alkaa vilkkua, ja paina sitten OK-näppäintä vahvistaaksesi. Smart-toiminto poistuu.

- Kun loma- tai pikajäähdytys- tai pikapakastustoiminto on käytössä, Smart-toiminto poistetaan käytöstä automaattisesti.

Nopea jäähdytys

1 Kun tämä toiminto on käytössä, jääkaapin lämpötila asetetaan automaattisesti 2 °C:seen ja lämpötilaa lasketaan nopeasti, jotta elintarvikkeet voidaan pitää tuoreina ilman, että niiden ravintoarvot häviävät.

- Fast Cooling -tilassa jääkaapin lämpötilaa ei voi säätää.

2 Pikajäähdytystoiminnon ottaminen käyttöön

- Paina toimintonäppäintä valitaksesi Pikajäähdytys, kunnes vastaava kuvake alkaa vilkkua, ja paina

sitten OK/Lukitusnäppäintä 5 sekunnin sisällä vahvistaaksesi. Jos OK-painiketta ei paineta 5 sekunnin kuluessa, asetus mitätöityy.

3 Lopeta pikajäähdytystoiminto

- Paina Fast Cooling -tilassa toimintonäppäintä valitaksesi Fast Cooling, kunnes vastaava alkaa vilkkua, ja paina sitten OK-näppäintä vahvistaaksesi. Smart-toiminto poistuu.
- Kun loma- tai pikajäähdytys- tai pikajäähdytystoiminto on käytössä, Smart-toiminto poistetaan käytöstä automaattisesti.

Nopea jäädytys

1 Kun pikapakastustoiminto on käytössä, pakastimen lämpötilaa ohjataan automaattisesti -32 °C, ja 26 tunnin käytön jälkeen pikapakastustoiminto poistuu. Pakastimen lämpötilan nopea jäädyttäminen on hyödyllistä ruoan ravinteiden katoamisen ehkäisyssä ja tuoreuden säilymisessä.

- Fast-Freezing-tilassa pakastimen lämpötilaa ei voi säätää.

2 Pikapakastustoiminnon ottaminen käyttöön

- Paina Function-näppäintä valitaksesi Fast Freezing, kunnes vastaava kuvake alkaa vilkkua, ja paina sitten OK-näppäintä 5 sekunnin kuluessa vahvistaaksesi. Jos OK-näppäintä ei paineta 5 sekunnin kuluessa, asetus mitätöityy.

3 Lopeta pikapakastustoiminto

- Fast Freezing -toiminto poistuu automaattisesti 26 tunnin kumulatiivisen käyttöjakson jälkeen.
- Paina pikapakastustilassa toimintonäppäintä valitaksesi Fast Freezing, kunnes vastaava kuvake alkaa vilkkua, ja paina sitten OK-näppäintä vahvistaaksesi, että pikapakastustoiminto poistuu.
- Kun Smart-toiminto on käytössä, Fast Freezing -toiminto poistetaan automaattisesti käytöstä.

Lomatoiminto

1 Kun lomatoiminto on käytössä, jääkaapin lämpötila säädetään 14 °C:seen. Kun olet poissa melko pitkään, voit asettaa lomatoiminnon pitämään jääkaapin käynnissä alhaisella energiankulutuksella ja varmistaen samalla, että tuore-elintarvikeosasto on vapaa ei-toivotuista hajuista ja pakastelokero toimii normaalisti.

- Muista ottaa kaikki elintarvikkeet jääkaapista ennen tämän toiminnon määrittämistä.
- Lomatilassa jääkaapin lämpötilaa ei voi säätää.

2 Lomatoiminnon ottaminen käyttöön

- Paina Function-näppäintä valitaksesi Loma, kunnes vastaava kuvake alkaa vilkkua, ja paina sitten OK-näppäintä 5 sekunnin kuluessa vahvistaaksesi. Jos OK-painiketta ei paineta 5 sekunnin kuluessa, asetus mitätöityy.

3 Lopeta Loma-toiminto

- Paina Loma-tilassa Function-näppäintä valitaksesi Loma, kunnes vastaava alkaa vilkkua, ja paina sitten OK-näppäintä vahvistaaksesi. Lomatoiminto poistuu.
- Kun Smart- tai Fast Cooling-toiminto on käytössä, lomatoiminto poistetaan käytöstä automaattisesti.

Sähkökatkosmuisti

Sähkökatkon sattuessa jääkaappi palaa samaan toimintatilaan kuin ennen sähkökatkoa, kun virransyöttö palautetaan.

Käynnistyksen viive

Jotta jääkaapin kompressori ei vaurioidu lyhytaikaisen sähkökatkon (eli alle 5 minuutin) yhteydessä, kompressoria ei käynnistetä heti virran kytkemisen jälkeen.

Yliämpöhälytys (vain sähkökatkon jälkeen)

Kun jääkaappijärjestelmään on kytketty virta ja pakastinaturin lämpötila on korkeampi kuin -10°C , pakastinalueen numerot alkavat vilkkua näytössä. Pakastimen lämpötila voidaan näyttää, kun mitä tahansa näppäintä painetaan, ja normaali näyttö palautuu, kun mitä tahansa näppäintä painetaan uudelleen tai 10 sekunnin kuluttua.

Ovi auki -hälytin

Jos jääkaapin ovi on auki yli 3 minuuttia, summeri aloittaa hälytyksen, joka voidaan pysäyttää painamalla mitä tahansa näppäintä. Hälytys jatkuu jälleen 3 minuutin kuluttua, jos ovi pysyy auki. Hälytys ei lopu ennen kuin ovi suljetaan.

Vikahälytys

Jos ohjauspaneelissa näkyy E0, E1, E2, EH tai EC, se tarkoittaa vikaa jääkaapissa. Ota tällaisessa tapauksessa yhteyttä huoltopalveluun.

Jääkaapin ilmansäätövivun säätö

Tuoreen ruoan säilytyslokeroon tuleva viileä ilma lisääntyy vähitellen, kun ilmansäätövipua säädetään MIN-asennosta MAX-asentoon.

Oven kätisyyden vaihtaminen

Tarvittaessa ovien avautumissuunta voidaan kääntää oikealta vasemmalle.

Varoitus! Ennen kuin aloitat laitteen parissa työskentelemisen, vedä aina verkkopistoke irti pistorasiasta.

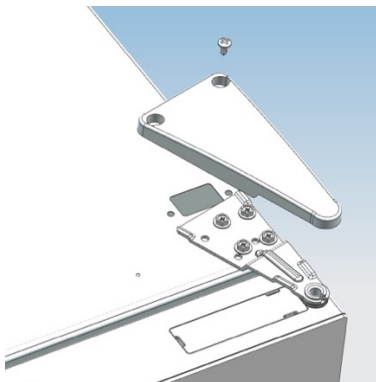
Henkilö- ja omaisuusvahinkojen välttämiseksi oven pysäyttimen vaihtoon suositellaan kahta henkilöä.

Suosittellemme jättämään ovenrajoittimen vaihdon asiantuntijoiden tehtäväksi.

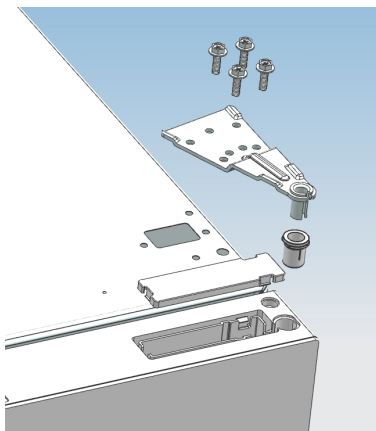
Ennen kuin aloitat muutosten tekemisen, tässä on yleistä tietoa:

Kiinnitä aina huomiota laakerin tappien ja ruuvien välilevyjen määrään.

Sijoita ovet aina niin, että ne sulkeutuvat tiukasti



Ruuvaa oven saranoiden kansi irti ja poista se



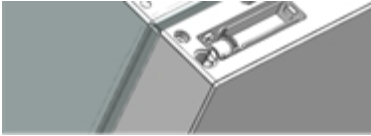
Irrota kaapeli. Irrota 4 ruuvia, jotka pitävät yläsaranaa ja irrota se. Irrota saranan maadoituskaapelin silmukka. Työnnä kaapeliliitin laitteen päällä olevaan aukkoon. Irrota luukun tunkki ja pienten päätykansien kansi.

Aseta oven liitin ja kaapeliliitin oven aukkoon ja kiinnitä sitten pieni päätytulppa.

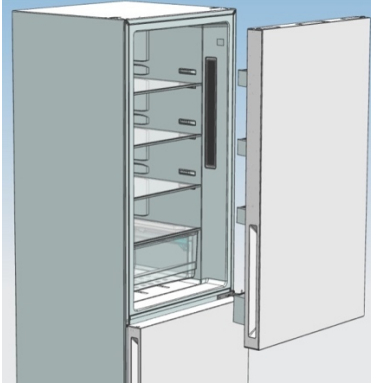


Löysää ruuvit kuvan osoittamalla tavalla irrottaaksesi raon kannen laitteen yläpuolelta. Irrota luukun pieni päätykansi ja irrota luukun pistoke ja kaapeliliitäntä. (jos sellainen on olemassa).

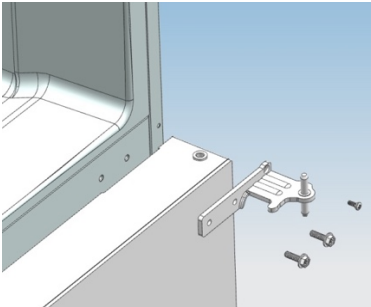
Aseta luukun pistoke oven pyöreään aukkoon ja kiinnitä



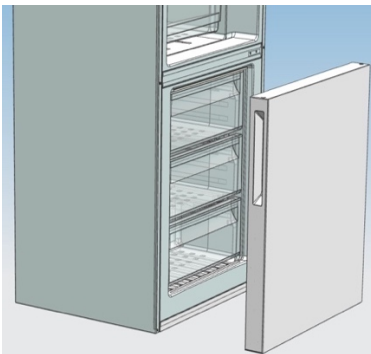
pieni päätykansi



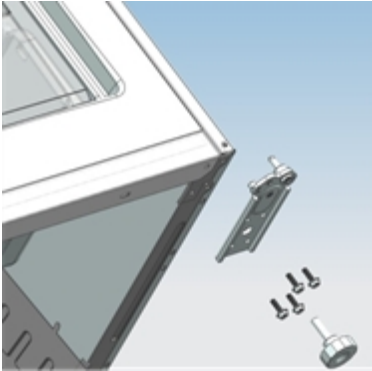
Nosta jääkaapin ovea noin 50 mm, jotta se irrotetaan laitteesta.



Löysää 3 ruuvia, jotka pitävät keskisaranaa, ja irrota se.



Nosta pakastimen ovea noin 50 mm, jotta voit poistaa sen jääkaapista.



Irrota säädettävät etutelineet alasaranan alta. Löysää sitten 4 ruuvia, joilla alasarana on kiinni, ja poista se jääkaapista.

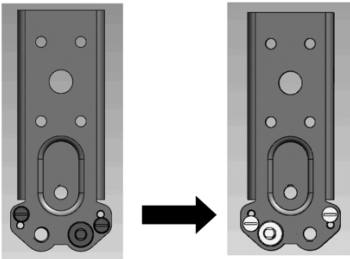
Ovien irrotus on nyt valmis.



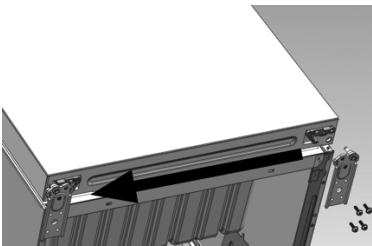
Asenna irrotetut osat laitteen vastakkaiselle puolelle. Vedä oven tulppa seuraavan kuvan osoittamalla tavalla ja asenna se vastaavaan asentoon toiselle puolelle.



Irrota tulpan ruuvit seuraavan kuvan osoittamalla tavalla ja asenna se oven vastakkaiselle puolelle

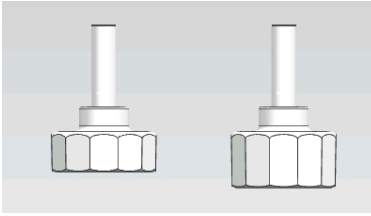


Irrota akseli ja kaksi pysäytintä alasaranasta ja aseta se paikalleen seuraavan kuvan mukaisesti.

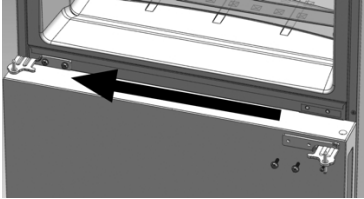


Asenna jääkaapin ja pakastimen ovet vastakkaiselle puolelle.

Irrota säädettävä jalusta edessä alla olevan kuvan mukaisesti. Asenna sitten alempi sarana jääkaapin toiselle puolelle ja kiristä ruuvit.



Asenna lyhyt säädettävä jalka etupuolelle sille puolelle, jossa alasarana on. Kääntämällä voit säätää laitteen tämän puolen korkeutta, kunnes se on vaakasuorassa.



Käännä pakastimen ovea 180° ja asenna se sitten laitteen vastakkaiselle puolelle. Kiinnitä keskisarana 3 vastaavalla ruuvilla.

Kiinnitä jääkaapin ovi ja asenna yläsarana laitteen vastakkaiselle puolelle. Kiinnitä yläsarana neljällä vastaavalla ruuvilla. Kiinnitä siis maadoituskaapelin silmukka yhdellä neljästä ruuvista. Liitä sen jälkeen kaapelilinkki. Kiinnitä yläsaranan kansi ruuvilla

Asenna rakon kansi vastakkaiseen laitteen puolelta ja kiristä ruuvi



Tarkista lopuksi ovien oikea kohdistus ja että ne sulkeutuvat kunnolla kaikilta puolilta. Jos tarpeen mukaan säädä edessä olevat jalustat laitteen täysin vaakasuoraan asentoon.

Jos olet kallistanut laitetta yli 30°, odota 4 tuntia ennen kuin liität laitteen verkkovirtaan

Normaalit käyttööänet

Kaikilla tuotteilla on erilaisia "käyttööäniä", jotka voivat joskus tuntua ärsyttäviltä, mutta ovat täysin normaaleja toimintääniä.

Nämä ovat normaaleja ääniä:

Kevyt humina

Tämä ääni tulee moottorista ja voi toisinaan voimistua, kun moottori on juuri käynnistynyt.

Kurluttava/värisevä ääni tai lievä humina

Se on peräisin putkien läpi kiertävästä jäähdytysnesteestä.

Napsahdukset

Pieniä napsahduksia kuuluu aina, kun elektroniset kortit käynnistävät tai pysäyttävät kompressorin.

Kevyt taustamelu

Jos tuotteessa on tuuletin (mallista riippuen), tuotteen sisällä kiertävä ilma voi aiheuttaa lievää taustamelua.

Vältä melua

Jos huomaat, että äänet ovat tavallista voimakkaampia, tämä voi johtua useista syistä. Voit hoitaa suurimman osan niistä itse ilman huoltoteknikon käyntiä.

Tuote ei ole vakaa

Jos tuotetta kallistetaan, se voi vaikuttaa kylmäaineen kiertoon. Säädä tasausjalkoja tai aseta jotain alle.

Ovi ei sulkeudu tiukasti

Jos tuotteen luukku ei sulkeudu tiukasti, kompressorin on työskenneltävä kovemmin lämpötilan pitämiseksi alhaisena. Varmista, että suljet oven kunnolla tai pyydä huoltoteknikkoa vaihtamaan tiivistenauha.

Tuote on liian lähellä seinää

Kompressorin lähettää pientä tärinää. Jos tuote on liian lähellä seinää, niiden ääni voimistuu. Korjaa se siirtämällä tuotetta kauemmas seinästä.

Vianetsintä jääkaapeille/pakastimille

Ongelmien kartoittaminen

Jos sinulla on ongelmia tuotteen kanssa, voit ehkä korjata ne itse alla olevan taulukon avulla.

Varoitus! Irrota virtalähde ennen vianmäärittystä. Vain pätevä huoltoteknikko saa suorittaa vianmäärittymisen, jota ei ole käsitelty tässä oppaassa.

Tuote ei toimi

Virtapistoke ei ole kytkettynä tai se on löysällä. Sulake on palanut tai viallinen. Pistorasia on viallinen. Irrota ja kytke se takaisin.

Tarkista sulake ja vaihda tarvittaessa, jos viallinen. Sähköasentajan tulee korjata verkkohäiriöt. Katso lämpötilan asetusta käsittelevä kohta.

Outo haju

Onko kaapissa mätää ruokaa? Pitääkö tuote puhdistaa? Säilytetäänkö voimakkaan makuista ruokaa?.

Heitä pois mätä ruoka. Puhdista tuote. Kääri voimakkaan makuinen ruoka paremmin.

Tuote ei jäähdy tarpeeksi

Laitatko tuotteeseen kuumaa ruokaa? Avaatko usein oven? Onko tuote suorassa auringonpaisteessa tai lämmönlähteen lähellä? Onko hyvä ilmanvaihto?

Onko lämpötila-asetus liian korkea? Anna ruoan jäähtyä ennen kuin laitat sen tuotteeseen. Oven tarkastus ja sulkeminen. Sijoita tuote etäälle lämmönlähteistä.

Varmista hyvä ilmanvaihto kaapin ympärillä. Aseta lämpötila ympäristön lämpötilan mukaan.

Ovi ei sulkeudu kunnolla

Hyllyt eivät istu kunnolla. Tuotteet ovat tiellä / liian monta tuotetta tuotteessa. Tuotetta ei ole tasoitettu. Aseta hyllyt oikein. Sijoita kohteet uudelleen. Säädä vaaitusjaloilla.

Vesi lattialla

Tyhjennysreikä on tukossa. Puhdista tyhjennysreikä.

Tuotteen takaseinään muodostuu pieniä vesipisaroita tai huurretta

Tämä on täysin normaalia, koska se on erityisen kylmä ja kostea paikka tuotteessa, johon vesipisaroita ja huurretta tiivistyy tuotteen normaalin käytön aikana.

Tietyt ruoat eivät jäädy kokonaan

On normaalia, että paljon sokeria, rasvaa tai alkoholia sisältävät elintarvikkeet eivät jäädy kokonaan ja jäävät osittain pehmeiksi (jäätelö, hedelmämehu jne.)

Pakasteliha on valkoisia raitoja

Tarkista, onko lämpötila säädetty oikein eikä liian alhaisella lämpötilalla ja ettei lihaa ole säilytetty pakastimessa liian kauan.

Oven avaaminen on vaikeaa

On normaalia, että ovi on hieman vaikea avata, varsinkin jos se on juuri suljettu: pieni alipaine syntyy varmistamaan, että ovi on täysin kiinni. Odota muutama minuutti ennen kuin avaat sen uudelleen.

Kaikki tuotteen korjaukset on suoritettava:

Joko jälleenmyyjänsä tai pätevän ammattilaisen toimesta, joka tuntee tämän merkin.

Huomautus: Jos yllä olevia kuvauksia ei voi käyttää vianetsintään, älä pura ja korjaa sitä itse. Kokemattomien henkilöiden tekemät korjaukset voivat aiheuttaa vaurioita tai vakavia toimintahäiriöitä. Ota yhteyttä paikalliseen liikkeeseen, josta ostit. Tämä tuote on huollettava valtuutetun insinöörin toimesta, ja siinä saa käyttää vain alkuperäisiä varaosia.

Kun laitetta ei käytetä pitkään aikaan, irrota virtalähde, tyhjennä kaikki elintarvikkeet ja puhdista laite ja jätä ovi auki epämiellyttävien hajujen välttämiseksi.

Tietoja, kun otat yhteyttä huoltoon



Olet tervetullut ottamaan yhteyttä huoltopalveluumme, jos sinulla on tuotteistamme kysymyksiä, joita et pysty ratkaisemaan itse tai jos tuote kaipaa korjausta.

Usein ongelmat voidaan korjata käyttämällä kohtaa "Vianetsintä ja ratkaisut". Ota yhteyttä huoltopalveluumme, jos näin ei ole. Täällä varmistamme parhaan ratkaisun löytämisen ja pyrimme välttämään tarpeettomia huoltokäyntejä.

Turvallisuussyistä vain koulutettu ammattihenkilöstö saa korjata tuotetta. Reklamaatio-oikeus tuotteesta raukeaa, jos korjauksia tai muutoksia tekevät henkilöt, joille emme ole antaneet lupaa tai jos käytetään ei-alkuperäisiä varaosia.

Tarjoamme alkuperäisten varaosien ostoa ympäristöystävällistä suunnittelua koskevien määräysten mukaisesti. Katso liitteestä vähimmäisaika, jona varaosia on saatavilla tuotteen korjaamiseen.

Tietoja valitusajasta ja ehdoista löydät verkkosivuiltamme, huolto-osastoltamme tai jälleenmyyjältäsi.

Yhteystiedot löytyvät verkkosivuiltamme www.scandomestic.dk tai tämän oppaan takaosasta.

Suosittellemme, että sinulla on tuotteen malli- ja sarjanumero valmiina, jos otat yhteyttä huoltopalveluumme.

Molemmat osat löytyvät tuotteen tyyppikilvestä, joka on tuotteen sisällä tai tuotteen takana. Joistakin tuotteista saattaa olla tarpeen poistaa vihanneslaatikko tai vastaava.

Kirjoita tiedot muistiin ennen kuin otat yhteyttä huoltoon.

Tekniset tiedot

Säilytä energiamerkki yhdessä käyttöohjeen ja muiden asiakirjojen kanssa myöhempää käyttöä varten.

Lisää teknisiä tietoja ilmastoluokasta, kylmäaineesta ja tilavuudesta löytyy tyyppikilvestä.

Lisätietoja tuotteestasi löydät osoitteesta www.scandomestic.dk tai skannaamalla alla oleva QR-koodi. Skannaamalla QR-koodin älypuhelimellasi pääset linkin EPRELissä - Euroopan energiamerkkien tuoterekisteriin. Täältä löydät lisää teknisiä tietoja tuotteesta.

Energialaskelmat ja -testit.


Tuote on energiatestatattu vapaasti seisovana.

Voi tapahtua tai on odotettavissa, että energiankulutus on suurempi, jos tuote on rakennettu kaappielementtiin ja siten sen ilmanvaihto on helpompi.

Tietoja liittyen jälkimarkkinointi

Pääsy ammattimaiseen korjaukseen, kuten verkkosivustoihin, osoitteisiin, yhteystietoihin:

Mallinumero: POCR516DBN

Osoite	Power Norge AS	QR-koodi	
Yhteysnumero	0047 67 92 70 00		
Kotisivu	www.power.no		
Asiaankuuluvat tiedot varaosien tilaamisesta suoraan tai muiden valmistajan, maahantuojan tai valtuutetun edustajan toimittamien kanavien kautta;			kundeservice@power.no
Vähimmäisaika, jonka aikana laitteen korjaamiseen tarvittavia varaosia on saatavilla; (vuotta)			7
Ohjeet mallitietojen löytämiseen tuotetietokannasta, sellaisena kuin ne määritellään asetuksessa EU 2019/2016 web-linkin avulla, joka linkittää tuotetietokantaan tallennetut mallitiedot tai linkin tuotetietokantaan ja tietoihin kuinka löytää mallitunniste tuotteesta.)			www.power.no
Toimittajan tarjoaman takuun vähimmäiskesto (kk)			12

Huomaa: Palvelusivuston osoite tai yhteyshenkilön puhelinnumero voi muuttua ilman erillistä ilmoitusta. Vahvista, onko keskushuolto suoraan sidoksissa yhtiöömme, kun tarvitset palveluja.


CE declaration of conformity



This appliance has been manufactured to the strictest standards and complies with all applicable legislations, Low Voltage Directive (LVD) and Electromagnetic Compatibility (EMC).


Service - support:

DK Adgang til professionel reparation, såsom internetsider, adresser, kontaktoplysninger:
Model nr.: POCR516DWN

Adresse	Hovedvejen 197, 2600 Glostrup, Danmark	QR-code	
Kontakt nummer	+45 70 33 80 80		
Hjemmeside	www.power.dk		
Relevante oplysninger til bestilling af reservedele direkte eller gennem andre kanaler leveret af producenten, importøren eller en autoriseret repræsentant;			www.power.dk
Den mindste periode, i hvilken reservedele, der er nødvendige til reparation af apparatet, er tilgængelige; (år)			7
Instruktioner til hvor man finder modeloplysningerne i produkt databasen, som defineret i forordning EU 2019/2016 ved hjælp af et weblink, der linker til modelinformationen, lagret i produkt databasen, eller et link til produkt databasen og information om hvordan man finder modelidentifikatoren på produktet.)			www.power.dk

Bemærk: Adressen eller kontaktnummeret på servicestationen kan ændres uden forudgående varsel. Bekræft venligst, om servicestationen er direkte tilknyttet vores selskab, når du opsøger tjenester.


SE Tillgång till professionell reparation, såsom webbsidor, adresser, kontaktuppgifter.
Modell nr.: POCR516DWN

Adress	Enköpingsvägen 27, 177 38 Järfälla	QR-kod	
Telefonnummer	+46 08 517 66 000		
Hemsida	www.power.se		
Relevant information för beställning av reservdelar, direkt eller via andra kanaler som tillhandahålls av tillverkaren, importören eller auktoriserade representanten;			www.power.se
Den minimiperiod under vilken reservdelar som är nödvändiga för reparation av apparaten är tillgängliga; (år)			7
Instruktioner om hur man hittar modellinformationen i produkt databasen, enligt definitionen i förordning EU 2019/2016 med hjälp av en webblänk som länkar till modellinformationen som lagrad i produkt databasen eller en länk till produkt databasen och information om hur man hittar modellidentifieraren på produkten.)			www.power.se

Obs! Adressen eller kontaktnummeret på tjänstens webbplats kan ändras utan föregående meddelande. Vänligen bekräfta om servicestationen är en direkt ansluten till vårt företag när du behöver tjänster.

FIN


Pääsy huoltokorjauksiin, kuten Internet-verkkosivut, osoitteet, yhteystiedot.
Malli no: POCR516DWN

Osoite	Sähkötie 2-6, 01510 Vantaa, Finland	QR koodi	
Puhelin numero	+358 0305 0305		
Kotisivut	www.power.fi		
Asiaankuuluvat tiedot varaosien tilaamisesta suoraan tai muiden valmistajan, maahantuojan tai valtuutetun edustajan toimittamien kanavien kautta;			www.power.fi
Vähimmäisaika, jonka aikana laitteen korjaamiseen tarvittavia varaosia on saatavilla; (vuotta)			7
Ohjeet mallitietojen löytämiseen tuotetietokannasta, sellaisena kuin ne määritellään asetuksessa EU 2019/2016 web-linkin avulla, joka linkittää tuotetietokantaan tallennetut mallitiedot tai linkin tuotetietokantaan ja tietoihin kuinka löytää mallitunniste tuotteesta.)			www.power.fi

Huomaa: Palvelusivuston osoite tai yhteys henkilön puhelinnumero voi muuttua ilman erillistä ilmoitusta. Vahvista, onko keskushuolto suoraan sidoksissa yhtiöömme, kun tarvitset palveluja.

NO

Tilgang til profesjonell reparasjon, for eksempel nettsteder, adresser, kontaktinformasjon
Modell nr: POCR516DWN

Adresse	Solheimveien 6-8 . 1473 Lørenskog . Norge	QR kode	
Kontakt nummer	+47 21 00 40 00		
Hjemmeside	www.power.no		
Relevant informasjon for bestilling av reservedeler direkte eller gjennom andre kanaler levert av produsenten, importøren eller en autorisert representant;			www.power.no
Minimumsperioden der reservedeler som trengs for å reparere apparatet er tilgjengelige; (år)			7
Instruksjoner for hvor man finner modellinformasjonen i produkt databasen, som definert i forordning EU 2019/2016 ved hjelp av en webenke som lenker til modellinformasjonen, lagret i produkt databasen, eller en lenke til produkt databasen og informasjon om hvordan du finner modellidentifikatoren på produktet.)			www.power.no

Merk: Adressen eller kontaktnummeret til bensinstasjonen kan endres uten varsel. Vennligst bekreft om bensinstasjonen er direkte tilknyttet selskapet vårt når du søker tjenester.