


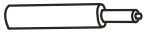


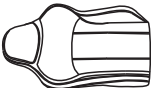





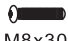


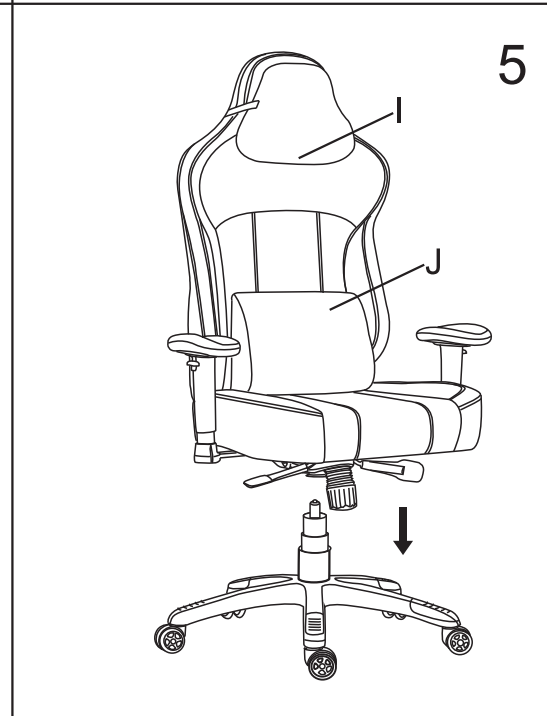
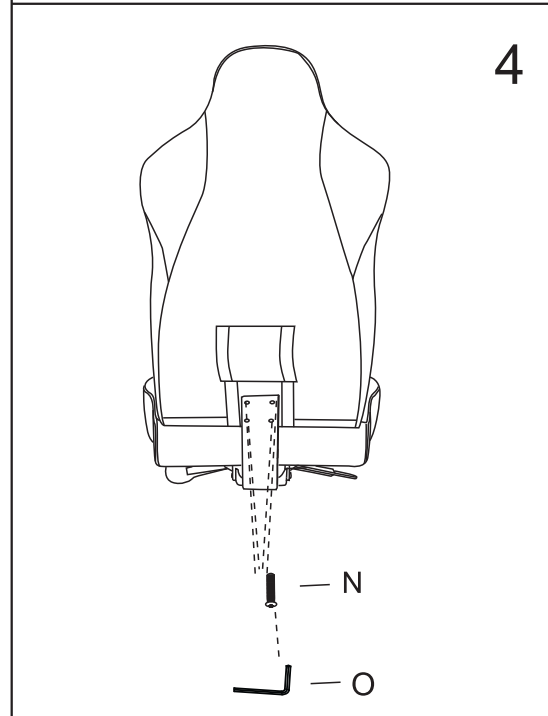
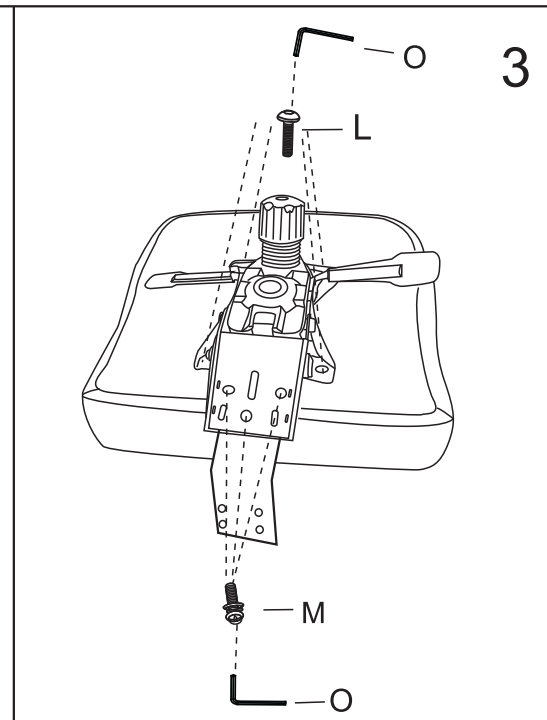
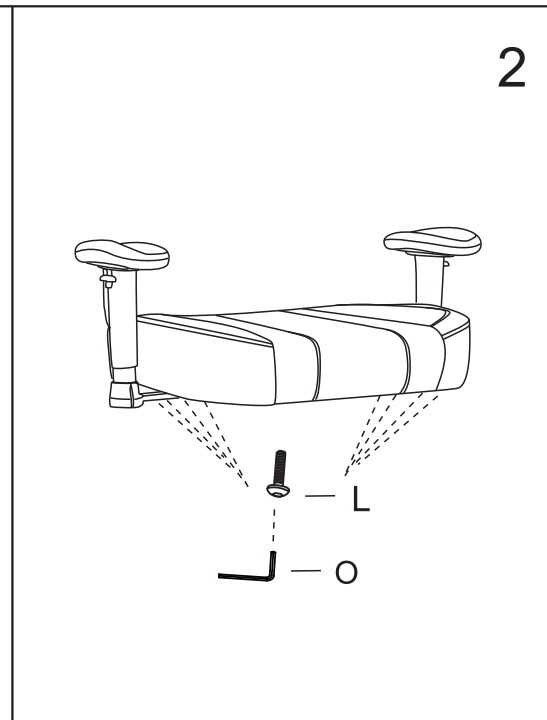
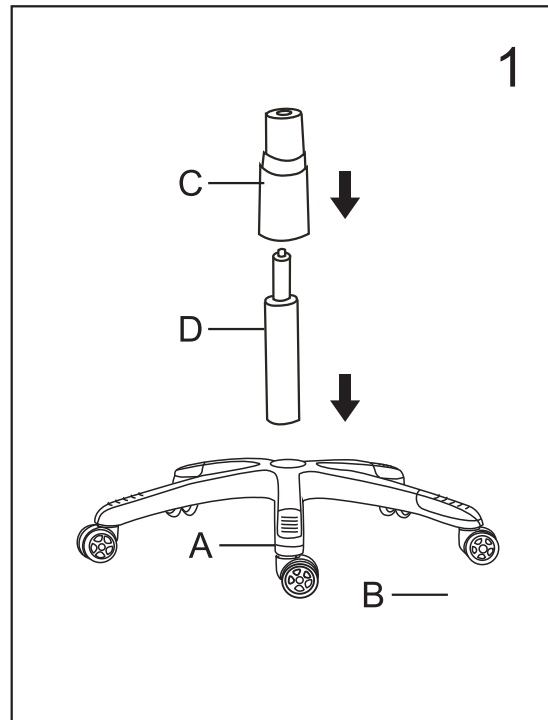


CEPTER

ASSEMBLY INSTRUCTIONS

| | | | |
|---|---|---|--|
| A |  | 1 | |
| B |  | 5 | |
| C |  | 1 | |
| D |  | 1 | |
| E |  | 1 | |
| F |  | 1 | |
| G |  | 1 | |
| H |  | 1 | |
| I |  | 1 | |
| J |  | 1 | |
| K |  | 1 | |
| L |  M6*25 12 | N |  M8x30 4 |
| M |  M8x20 3 | O |  1 |



CEPTER

<https://www.ceptertech.com/>

Manual

PHOENIX PRO GAMING CHAIR



CPHOENIXPROGC

EN Thank You for purchasing your new CEPTER Gaming Chair. We recommend that you spend some time reading this Instruction manual. Read all the safety Instructions and keep this Instruction manual for future reference.

Power International AS, PO Box 523, 1471 Lørenskog, Norway

Power Norge:
<https://www.power.no/kundeservice/>
T: 21 00 40 00

Expert Danmark:
<https://www.expert.dk/kundeservice/>
T: 70 70 17 07

Power Danmark:
<https://www.power.dk/kundeservice/>
T: 70 33 80 80

Power Sverige:
<https://www.power.se/kundeservice/>
T: 08 517 66 000

Punkt 1 Danmark
<https://www.punkti.dk/kundeservice/>
T: 70 70 17 07

Expert Finland:
<https://www.expert.fituki/asiakaspalvelu/>
T: 020 7100 670

Power Finland:
<https://www.power.fi/tuki/asiakaspalvelu/>
T: 0305 0305

DK Tak for købet af din nye CEPTER Gaming Chair. Vi anbefaler, at du brnger lidt tid på at læse denne brugsanvisning. Læs alle sikkerhedsanvisninger nøje inden brug, og behold denne brugerve- jledning til senere reference. Bemærk, at dat faktiske produkt kan variere en smule fra billedet i denne brugsanvisning

Power International AS, PO Box 523, 1471 Lørenskog, Norway

Power Norge:
<https://www.power.no/kundeservice/>
T: 21 00 40 00

Expert Danmark:
<https://www.expert.dk/kundeservice/>
T: 70 70 17 07

Power Danmark:
<https://www.power.dk/kundeservice/>
T: 70 33 80 80

Power Sverige:
<https://www.power.se/kundeservice/>
T: 08 517 66 000

Punkt 1 Danmark
<https://www.punkti.dk/kundeservice/>
T: 70 70 17 07

Expert Finland:
<https://www.expert.fituki/asiakaspavelu/>
T: 020 7100 670

Power Finland:
<https://www.power.fi/tuki/asiakaspavelu/>
T: 0305 0305

FI Kiitos, kun valitsit uuden CEPTER Gaming Chair. Suosittelemme käyttämään jonkin verran aikaa tämän ohjekirjan lukemisen. Lue kaikki turvallisuusohjeet huolellisesti ennen laitteen käyttöä ja säilytä käyttöbopas myöhempää käyttöä varten.

Power International AS, PO Box 523, 1471 Lørenskog, Norway

Power Norjassa:
<https://www.power.no/kundeservice/>
T: 21 00 40 00

Expert Tanskassa:
<https://www.expert.dk/kundeservice/>
T: 70 70 17 07

Power Tanskassa:
<https://www.power.dk/kundeservice/>
T: 70 33 80 80

Power Sverige:
<https://www.power.se/kundeservice/>
T: 08 517 66 000

Punkt 1 Tanskassa:
<https://www.punkti.dk/kundeservice/>
T: 70 70 17 07

Expert Suomessa:
<https://www.expert.fituki/asiakaspavelu/>
T: 020 7100 670

Power Suomessa:
<https://www.power.fi/tuki/asiakaspavelu/>
T: 0305 0305

SE Tack for att du har köpt ditt nya CEPTER Gaming Chair. vi rekommenderar att du tar dig tid att lasa igenom denna bruksan- visning. Las noga igenom alla sakerhetsinstruktioner fore anvandning och spara bruksanvisningen for framtida bruk.

Power International AS, PO Box 523, 1471 Lørenskog, Norway

Power Norge:
<https://www.power.no/kundeservice/>
T: 21 00 40 00

Expert Danmark:
<https://www.expert.dk/kundeservice/>
T: 70 70 17 07

Power Danmark:
<https://www.power.dk/kundeservice/>
T: 70 33 80 80

Power Sverige:
<https://www.power.se/kundeservice/>
T: 08 517 66 000

Punkt 1 Danmark
<https://www.punkti.dk/kundeservice/>
T: 70 70 17 07

Expert Finland:
<https://www.expert.fituki/asiakaspavelu/>
T: 020 7100 670

Power Finland:
<https://www.power.fi/tuki/asiakaspavelu/>
T: 0305 0305

**Power International AS, PO Box 523,
N-1471 Lørenskog, Norway**