

point

Cruise Vacuum Cleaner

POCRUISE
User Manual

LIFE MADE EASIER

GB

Thank you for purchasing your new Point Cordless Vacuum Cleaner. These operating instructions will help you use it properly and safely. We recommend that you spend some time reading this instruction manual in order that you fully understand all the operational features it offers. Read all the safety instructions carefully before use and keep this instruction manual for future reference.

NO

Takk for at du kjøpte ditt nye Point Trådløs støvsuger. Denne bruksanvisningen vil hjelpe deg med å bruke den på en trygg og riktig måte. Vi anbefaler at du tar deg tid til å lese gjennom hele bruksanvisningen for å bli fortrolig med alle funksjonene som tilbys. Les alle sikkerhetsanvisningene nøye før bruk, og oppbevar bruksanvisningen for fremtidig referanse.

FI

Kiitos, kun valitsit uuden Point -johdottoman pölynimurin. Nämä käyttöohjeet opastavat sinua käyttämään laitetta oikein ja turvallisesti. Suosittelemme, että käytät hetken tämän käyttöoppaan lukemiseen, jotta ymmärrät täysin, mitä toimintoja laitteessa on. Lue kaikki turvallisuusohjeet huolellisesti ennen laitteen käyttöä ja säilytä käyttöopas myöhempää tarvetta varten.

DK

Tak for købet af dit nye Batteridrevet støvsuger Fra Point. Disse brugervejledninger hjælper dig med at bruge dette apparat rigtigt og sikkert. Vi anbefaler, at du læser denne brugervejledning, så du får en fuld forståelse af hvordan alle funktionerne virker. Læs sikkerhedsforskrifterne grundigt inden brug, og gem denne brugervejledning til senere brug.

SE

Tack för att du har köpt ditt nya Sladdlös dammsugare Från Point. Denna bruksanvisning hjälper dig att använda den på ett säkert och korrekt sätt. Vi rekommenderar att du tar dig tid att läsa igenom denna bruksanvisning för att till fullo förstå alla driftfunktioner som den erbjuder. Läs noga igenom alla säkerhetsinstruktioner före användning och spara bruksanvisningen för framtida bruk.

Instruction Manual - English	page	4 - 17
Bruksanvisning - Norsk	side	18 - 31
Käyttöopas - Suomi	sivu	32 - 45
Brugervejledning - Dansk	side	46 - 59
Bruksanvisning - Svenska	sida	60 - 73

GB

NO

FI

DK

SE

IMPORTANT SAFETY INSTRUCTIONS

Warning

When using an electrical appliance, basic precautions should always be followed, including the following:

READ ALL INSTRUCTIONS BEFORE USING (THIS APPLIANCE). Failure to follow the warnings and instructions may result in electric shock, fire and/or serious injury.

TO REDUCE THE RISK OF FIRE, ELECTRIC SHOCK, OR INJURY:

- The product is not suitable for people with physical, sensory or mental disabilities or people who lack experience and common sense (including children), unless supervised or directed by others to ensure its safe use.
- **DO NOT** use to vacuum any liquids.
- This product is only suitable to be used in dry environments, do not take it outdoors or use it in wet environments.
- Do not touch the plug or any live part of the product with wet hands, to avoid the danger of electric shock. If the charger or plug is damaged, stop using it. Please call our professional maintenance personnel to follow and replace, to avoid harm. **DO NOT** immerse in water when cleaning.
- If handheld vacuum/wand is damaged, discontinue use.
- Do not vacuum hot materials (unextinguished cigarette butts, matches or hot ashes, etc.), ultrafine substances in non-domestic environments (e.g. lime, cement, wood chips, gypsum powder, ash, toner, etc.), large sharp fragments (of glass, nails, pins, etc), hazardous materials (e.g. solvents, scale remover, etc.), chemicals (e.g. acids, detergents, etc.), flammable and explosive liquids (gasoline, alcohol products) and other substances with uncertain physical properties.
- **DO NOT** leave vacuum cleaner unattended.
- Always turn off this appliance before connecting or disconnecting floor nozzle.

- **DO NOT** incinerate appliance, even if it is severely damaged, as the power pack may explode in a fire.
- Keep the vacuum cleaner moving over the carpet surface at all times to avoid damaging the carpet fibres.
- **DO NOT** place vacuum cleaner on unstable surfaces such as chairs or tables.
- Keep your work area well lit.
- **DO NOT** put any objects into openings. **DO NOT** use with any opening blocked; keep free of dust, lint, hair, and anything that may reduce airflow.
- **DO NOT** allow to be used as a toy. Close attention is necessary when used by or near children, pets or plants.
- **DO NOT** use if airflow is restricted; if the air paths or the floor nozzle become blocked, turn off the vacuum cleaner and remove the battery. Clear all obstructions before returning the battery to vacuum and powering on again. Keep floor nozzle away from hair, face, fingers, uncovered feet, or loose clothing.
- Store the appliance indoors. **DO NOT** use or store it below 4°C. Ensure the appliance is at room temperature before operating.
- **DO NOT** carry the appliance with your finger on the power button.
- **DO NOT** vacuum up hard or sharp objects such as glass, nails, screws, or coins that could damage the vacuum cleaner.
- **DO NOT** vacuum up drywall dust, fireplace ash, or embers. **DO NOT** use as an attachment to power tools for dust collection.
- **DO NOT** immerse vacuum cleaner in water or other liquids.
- Use extra care when cleaning on stairs.

DUST CUP/FILTERS / ACCESSORIES

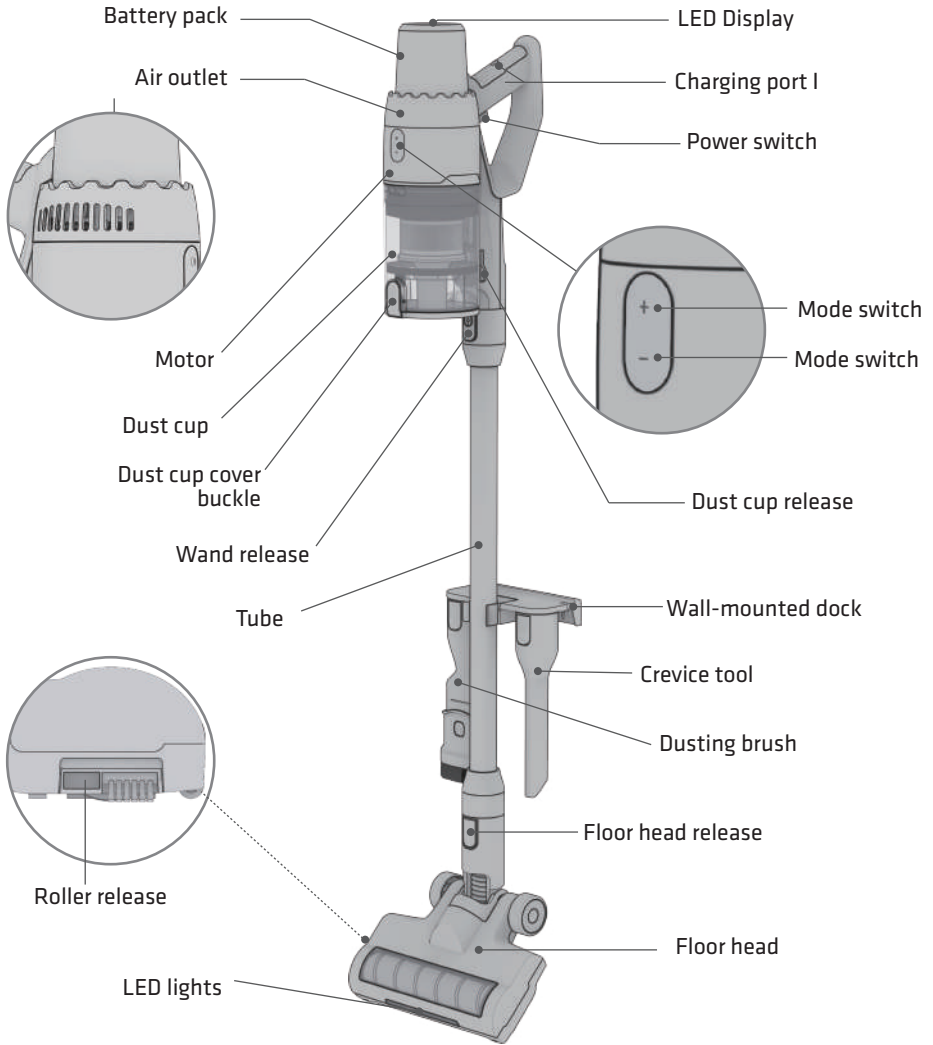
- **DO NOT** use without filter, dust cup, and all filters in place. Make sure all accessories are in place after routine maintenance.
- Disconnect the battery pack from the appliance before making any adjustments, changing accessories, or storing the appliance. Such preventive safety measures reduce the risk of starting the appliance accidentally.
- Make sure that all filters are thoroughly dry and all accessories are free of blockages after routine cleaning.
- Buy the filters and accessories from the manufacturer. Using the incorrect accessories will void the warranty.

BATTERY PACK

- **DO NOT** charge appliance with the power on.
- **DO NOT** charge power pack at temperatures below 10°C or above 38°C. Charging improperly or at temperatures outside of the specified range may damage the battery and increase the risk of fire.
- **DO NOT** expose battery or appliance to fire or temperature above 130°C as it may cause an explosion. Battery should not be stored at temperatures below 3°C or above 40°C to maintain long-term battery life.
- Use Battery Charging Dock on flat, stable surfaces only.
- Use appliance only with specifically designated batteries and adapter. Use of any other battery packs or adapter may create a risk of injury and fire.
- Must use the original adapter to charge, otherwise it may damage the machine.
- When battery is not in use, keep it away from all metal objects, such as paper clips, coins, keys, nails, or screws. Shorting the battery terminals together increases the risk of fire or burns. Battery should not be exposed to or submerged in any water, salt water, or other liquids.

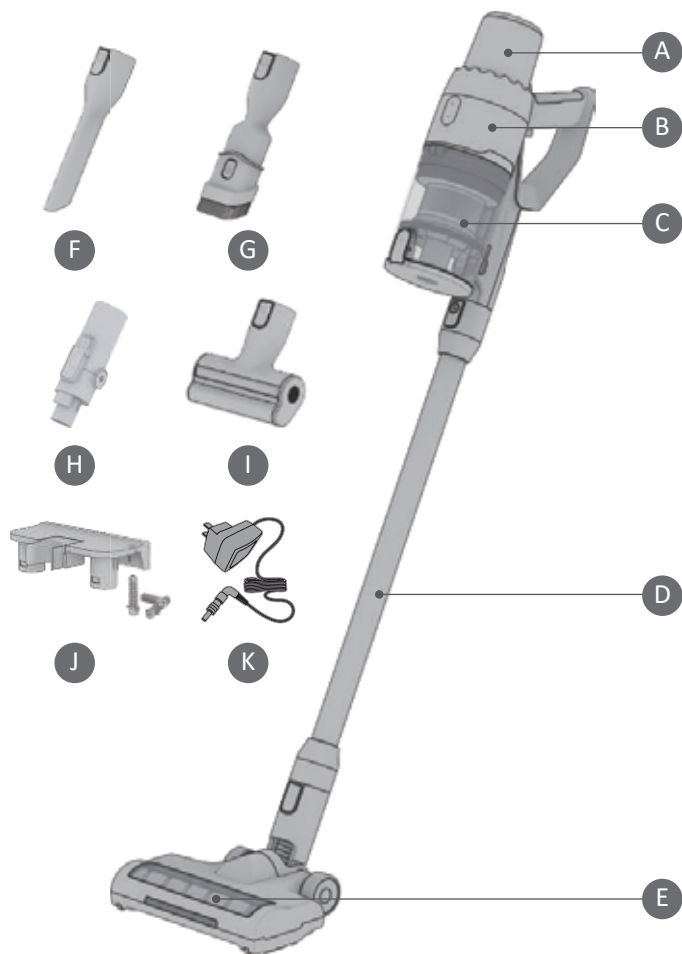
- Under abusive conditions, liquid may be ejected from the battery pack. Avoid contact with liquid, as it may cause irritation or burns. If contact occurs, flush with water. If liquid comes in contact with eyes, seek medical help.
- **DO NOT** modify or attempt to repair the appliance or the battery yourself, appliance should only be serviced by a qualified repair person using only identical replacement parts.

PRODUCT OVERVIEW





NOTE: Your Battery does not come fully charged. Prior to first use, fully charge. During first use, discharge fully to condition your battery.



A Battery pack

B Motor

C Dust cup

D Tube

E Motorized brush head

F Crevice tool

G Dusting brush

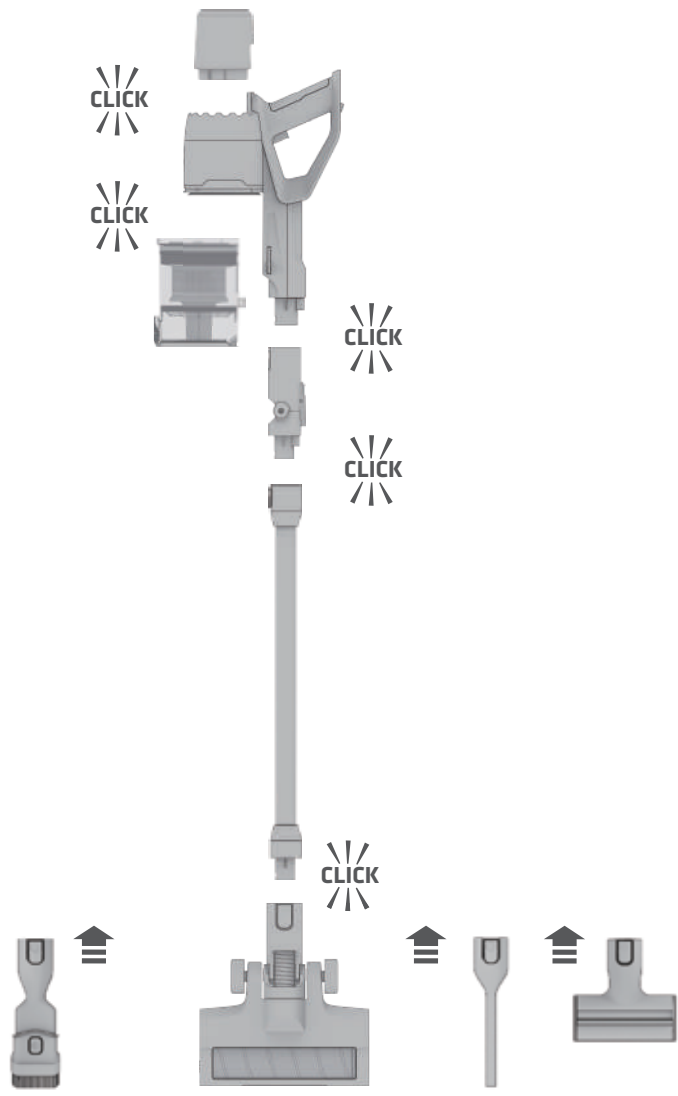
H Foldable tube connector

I Bed brush

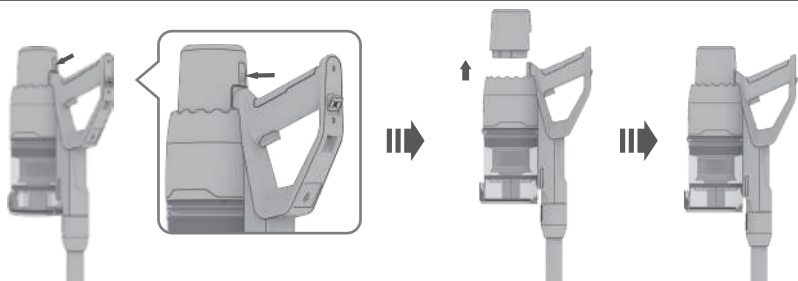
J Wall-mounted dock with screws

K Adapter

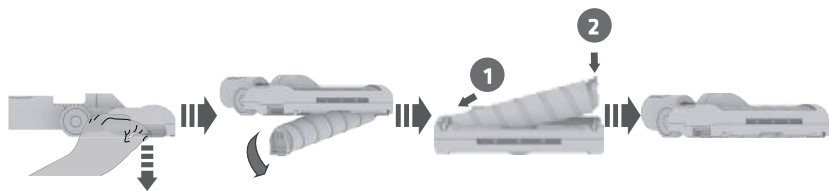
ASSEMBLING THE MAIN BODY



ASSEMBLING THE BATTERY

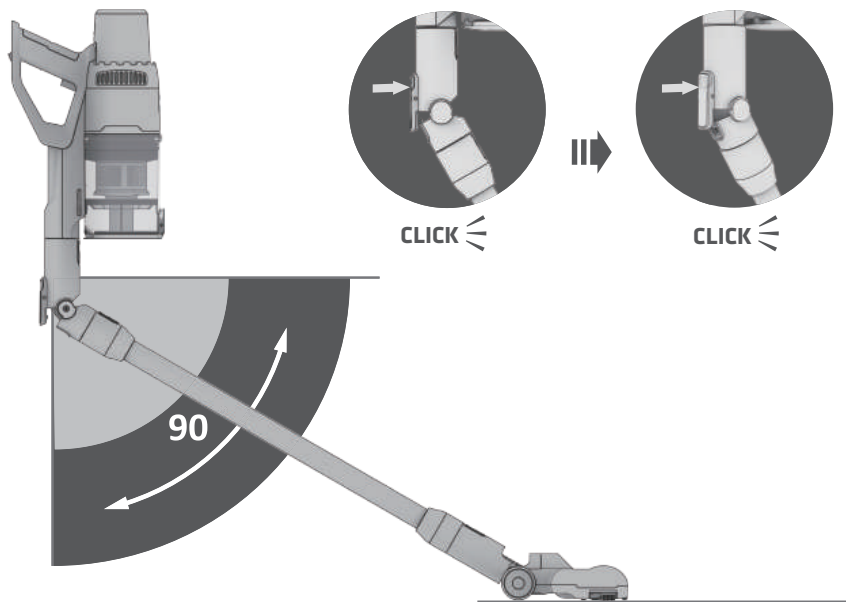


ASSEMBLING THE SOFT ROLLER (FOR HARD FLOOR)

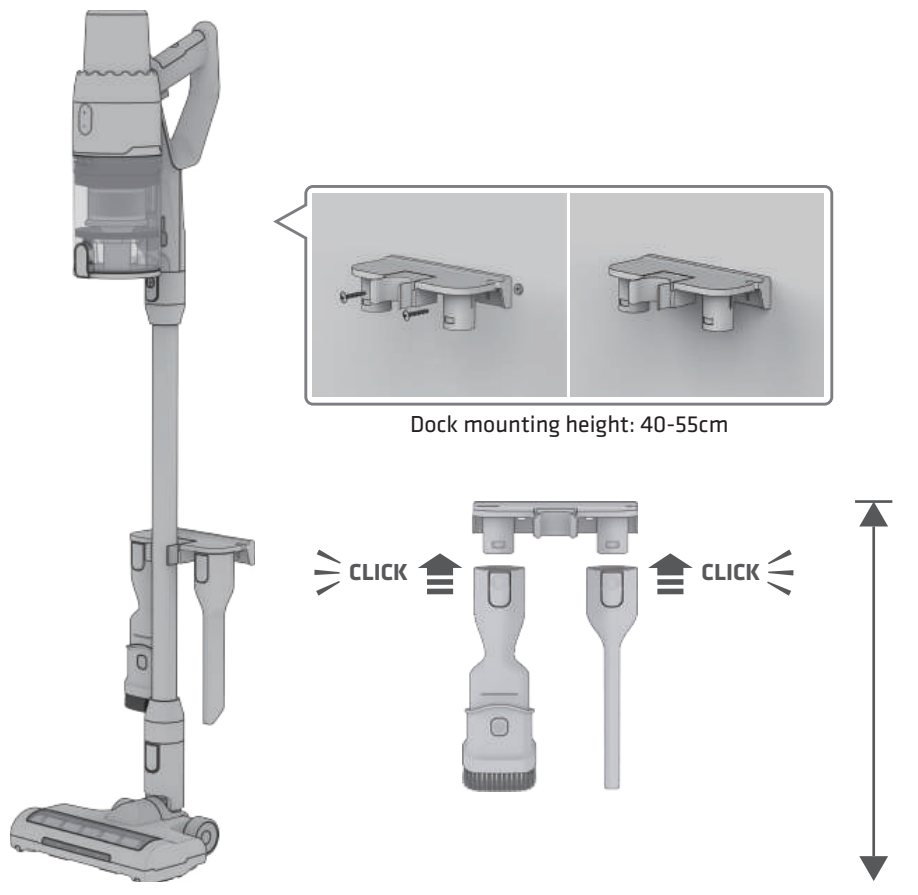


GB

ASSEMBLING THE FOLDABLE TUBE CONNECTOR



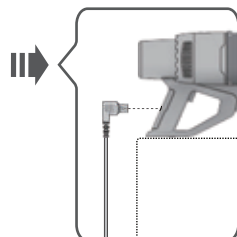
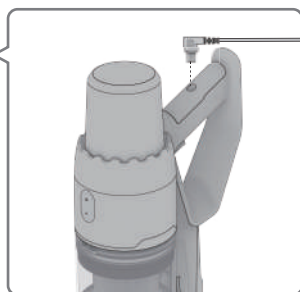
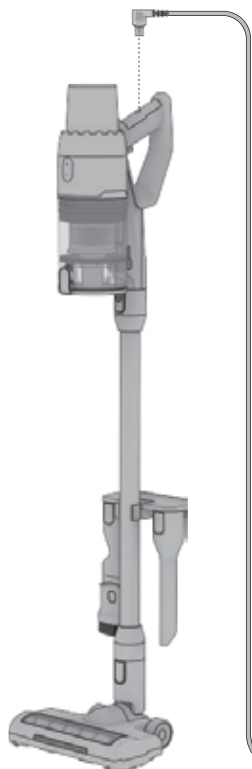
INSTALL THE WALL-MOUNTED DOCK



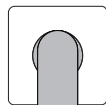
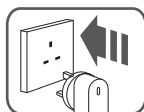
Place mount against wall and use pencil to mark drill holes with the height of 40-55cm. Drill holes and insert screws through holes on mount and tighten until firmly attached. Place assembled vacuum cleaner and accessories on wall mount.

INSTALL THE WALL-MOUNTED DOCK

Charging mode 1



Charging mode 2



Running time

Low mode

40 min

High mode

15 min

4-5h

Battery charging time

Charging

Plug the adapter into the charging connector on the appliance handle. After charging, all the bars on the battery will light up.

USING YOUR VACUUM



Filter cleaning alert: Clean filter when this sign lights up, ignoring this alert may cause suction loss and fast drainage of battery.



AUTO mode: This sign will light up when the vacuum turn into intensive cleaning by detected heavy dirt.



Battery indicator: Shows the remaining capacity of battery.



MIN POWER: For small amount of dust cleaning.

AUTO POWER: For everyday cleaning, automatically adjust power to suit different cleaning scenarios, turn to Boost mode when detects heavy dirt.

MAX POWER: Maximum power for heavy-duty cleaning (this power setting will drain the batteries faster than other settings).

MAINTAINING YOUR VACUUM

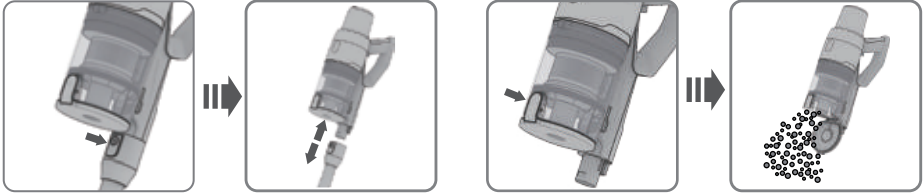


WARNING: Hand wash filters only with water to prevent damage from cleaning chemicals. Allow ALL filters to air-dry completely before replacing them in the vacuum to prevent liquid from being drawn into electric parts.

CAUTION: Turn off power and remove power pack before servicing.

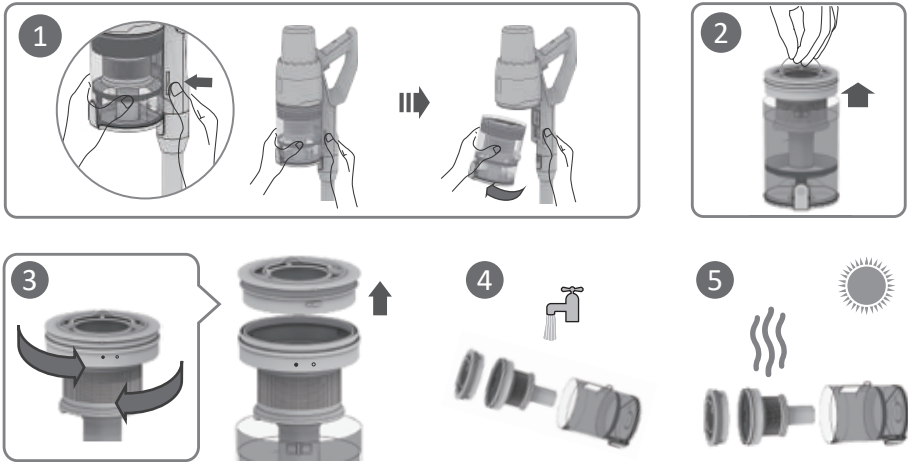
IMPORTANT: Clean the dust screen inside the dust cup as required.

NOTE: Empty dust cup when debris reaches the MAX fill line.



EMPTYING THE DUST CUP

- To empty dust cup, first remove the handheld vacuum from the wand by pressing the Wand Release button and pulling up on the handheld vacuum. Position dust cup over a bin, then open the bottom of the dust cup by pressing the dust cup cover buckle on the side.



CLEANING THE DUST CUP AND FILTERS

- To clean the dust cup, remove the dust cup from handheld vacuum by pressing the release button and rinse it with water. Flush the dirt off as needed. Once dust cup is completely dry, return it to handheld vacuum.
- We recommend that you tap the HEPA filter every time after you empty the dust cup. HEPA filter should be cleaned every fifth use. To clean the filter, compressed air is the best option. The high pressure air will remove the dry debris and fine dust from the HEPA filter. HEPA filter should be replaced every 3 months.

TROUBLESHOOTING GUIDE



WARNING: To reduce the risk of shock and unintended operation, turn off power and remove power pack before servicing.

Problem	Possible cause	Remedies
The appliance doesn't work	No power Auto protection for overheating The suction mouth is blocked	Charge the battery according to instructions Turn off appliance, Restart after cooling Check and remove blockages
Hepa cleaning indicator blinking	Dust cup and filters are need cleaning	Empty dust cup and clean filter
Brush Roller/Soft Roller does not spin	Brushroll light flashes, indicate floor head blockage Roller auto protection for overheating Connection issue between the handheld vacuum, wand, and nozzle	Turn off appliance and remove blockage of floor head Turn off appliance ,Restart after cooling Disconnecting and rub the junction point with a soft cloth, reattaching the pieces
Weak suction power	The pre-filter is not installed The appliance is blocked (such as tube, suction mouth or some other part) Hairs or fibers are wrapped around the brush roller	Install the pre-filter Clear blockages Clean the brush roller from anything entangled in it
Abnormal motor sounds	The appliance is blocked (such as tube, suction mouth or some other part) vacuum, wand, and nozzle	Clear blockages
Battery won't charge	The adaptor is not correctly inserted Poor contact of the main body or battery Wrong charger being used	Reinsert the adaptor correctly Check if the main body and battery are correctly placed Use the original Jashen I type adaptor
Charging too slow	Temperatures outside of the specified range	Charge the battery when the temperature is above 10°C and below 38°C

SPECIFICATION

Model:	POCRUISE
Battery:	25.2V 2500mAh
Rated Power:	350W
Dustbin Capacity:	0.6L
Charging Time:	4-5 hrs
Charging Output:	30V
Running Time:	15-40 mins



This symbol on the product or in the instructions means that your electrical and electronic equipment should be disposed at the end of its life separately from your household waste. There are separate collection systems for recycling in the EU. For more information, please contact the local authority or the retailer where you purchased the product.

GB

Power International AS,
PO Box 523, 1471 Lørenskog, Norway

Power Norge:
<https://www.power.no/kundeservice/>
T: 21 00 40 00

Punkt 1 Danmark:
<https://www.punkt1.dk/kundeservice/>
T: 70 70 17 07

Expert Danmark:
<https://www.expert.dk/kundeservice/>
T: 70 70 17 07

Power Finland:
<https://www.power.fi/tuki/asiakaspalvelu/>
T: 0305 0305

Power Danmark:
<https://www.power.dk/kundeservice/>
T: 70 33 80 80

Power Sverige:
<https://www.power.se/kundeservice/>
T: 08 517 66 000

VIKTIGE SIKKERHETSANVISNINGER

ADVARSEL

Ved bruk av elektriske apparater må alltid grunnleggende forholdsregler følges, blant annet følgende:

LES ALLE INSTRUKSJONER FØR BRUK (AV DETTE APPARATET), Hvis ikke advarslene og instruksjonene følges, kan det føre til elektrisk støt, brann og/eller alvorlig skade.

FOR Å REDUSERE FAREN FOR ILD, ELEKTRISK STØT ELLER PERSONSKADE:

- Produktet er ikke egnet for personer med fysiske, sensoriske eller mentale funksjonshemninger eller personer som mangler erfaring og sunn fornuft (inkludert barn), med mindre de holdes under oppsyn eller er godt nok instruert av andre for å sikre trygg bruk.
- **IKKE** bruk til å støvsuge væsker.
- Dette produktet er kun egnet for bruk i tørre omgivelser. **Ikke** ta det utendørs eller bruk det i våte omgivelser.
- **Ikke** berør støpselet eller noen strømførende del av produktet med våte hender, da det utgjør en fare for elektrisk støt. Hvis laderen eller støpselet er skadet, må du slutte å bruke. Kontakt vårt faglærte vedlikeholdspersonell for oppfølging og erstatning for å unngå skade. **IKKE** senk i vann ved rengjøring.
- Hvis håndholdt støvsuger/stav er skadet, må du slutte å bruke den.
- **Ikke** støvsug varme materialer (uslukkede sigarettneiper, fyrstikker eller varm aske osv.), ultrafine stoffer som ikke er fra husholdning (f.eks. kalk, sement, trespon, gips, aske, toner osv.), store skarpe fragmenter (av glass, spiker, stifter osv.), farlige materialer (f.eks. løsemidler, kalkfjerner osv.), kjemikalier (f.eks. syrer, vaskemidler osv.), brennbare og eksplosive væsker (bensin, alkoholprodukter) og andre stoffer med usikre fysiske egenskaper.

- **IKKE** la støvsugeren være uten tilsyn.
- Slå alltid av apparatet før du kobler til eller fra gulvmunnstykket.
- **IKKE** brenn apparatet, selv om det er alvorlig skadet, da strømpakken kan eksplodere i brann.
- Hold støvsugeren i bevegelse over teppeoverflaten til enhver tid for å unngå å skade teppefibrene.
- **IKKE** plasser støvsugeren på ustabile overflater som stoler eller bord.
- Hold arbeidsområdet godt opplyst.
- **IKKE** sett gjenstander inn i åpningene. **IKKE** bruk hvis åpninger er blokkert. Hold fri for støv, lo, hår og alt som kan redusere luftstrømmen.
- Skal **IKKE** brukes som leketøy. Man må følge godt med når apparatet brukes av eller i nærheten av barn, kjæledyr eller planter.
- **IKKE** bruk hvis luftstrømmen er begrenset; hvis luftveiene eller gulvmunnstykket blir blokkert, slår du av støvsugeren og tar ut batteriet. Fjern alle hindringer før du setter batteriet i støvsugeren og slår den på igjen. Hold gulvmunnstykket unna hår, ansikt, fingre, utildekkede føtter og løse klær.
- Oppbevar apparatet innendørs. **IKKE** bruk eller oppbevar under 4 °C. Sørg for at apparatet er i r omtemperatur før bruk.
- **IKKE** bær apparatet med fingeren på strømknappen.
- **IKKE** støvsug harde eller skarpe gjenstander som glass, spiker, skruer eller mynter som kan skade støvsugeren. **IKKE** støvsug opp gipsstøv, aske fra peis eller glør. **IKKE** bruk ved å feste til elektroverktøy for støvoppsamling.
- **IKKE** dypp støvsugeren i vann eller andre væsker.
- Vær ekstra forsiktig ved rengjøring i trapper.

STØVKOPP/FILTRE/ TILBEHØR

- **IKKE** bruk uten at filter, støvkopp og alle filtre er på plass. Sørg for at alt tilbehør er på plass etter rutinemessig vedlikehold.
- Koble batteripakken fra apparatet før du foretar justeringer, bytter tilbehør eller setter bort apparatet. Slike forebyggende sikkerhetstiltak reduserer risikoen for at apparatet startes ved uhell.
- Sørg for at alle filtre er helt tørre og at alt tilbehør er fritt for blokkeringer etter rutinemessig rengjøring.
- Filtre og tilbehør skal kjøpes fra produsenten. Bruk av feil tilbehør vil gjøre garantien ugyldig.

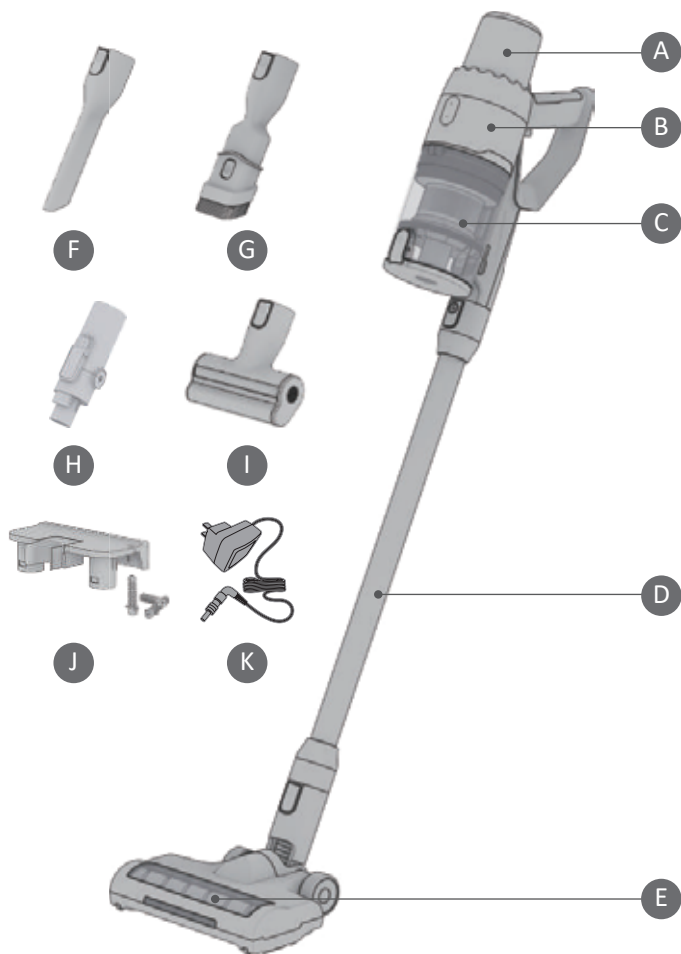
BATTERIPAKKE

- **IKKE** lad apparatet med strømmen på.
- **IKKE** lad strømpakken ved temperaturer under 10°C eller over 38°C. Feil lading, eller lading ved temperaturer utenfor det spesifiserte området, kan skade batteriet og øke risikoen for brann.
- **IKKE** utsett batteriet eller apparatet for ild eller temperaturer over 130°C, da det kan eksplodere. Batteriet bør ikke oppbevares ved temperaturer under 3°C eller over 40°C for å opprettholde langvarig batterilevetid.
- Bruk kun ladedokkingstasjonen på flate, stabile overflater.
- Bruk kun apparatet med batterier og adapter som det er laget for. Bruk av andre batteripakker eller adapter kan skape risiko for skade og brann.
- Den originale adapteren skal brukes til å lade, ellers kan det skade maskinen.
- Når batteriet ikke er i bruk, holder du det unna alle metallgjenstander som binders, mynter, nøkler, spiker eller skruer. Hvis batteripolene kortsluttes, øker det risikoen for brann eller brannskader. Batteriet må ikke utsettes for eller nedsenkes i vann, saltvann eller andre væsker.

- Under dårlige forhold kan væske slynges ut av batteripakken. Unngå kontakt med væske, da det kan forårsake irritasjon eller brannskader. Hvis du kommer borti, må du skylle med vann. Hvis det kommer væske i øynene, må du oppsøke medisinsk hjelp.
- **IKKE** modifier eller forsøk å reparere apparatet eller batteriet på egen hånd. Apparatet kun repareres av en kvalifisert reparatør som kun bruker identiske reservedeler.



MERK: Batteriet leveres ikke fulladet. Lad det helt opp før første gangs bruk. Ved første gangs bruk bør batteriet lades helt ut for å kondisjonere det.



A Batteripakke

B Motor

C Støvkopp

D Rør

E Motorisert børstehode

F Fugemunnstykke

G Støvtørkingsbørste

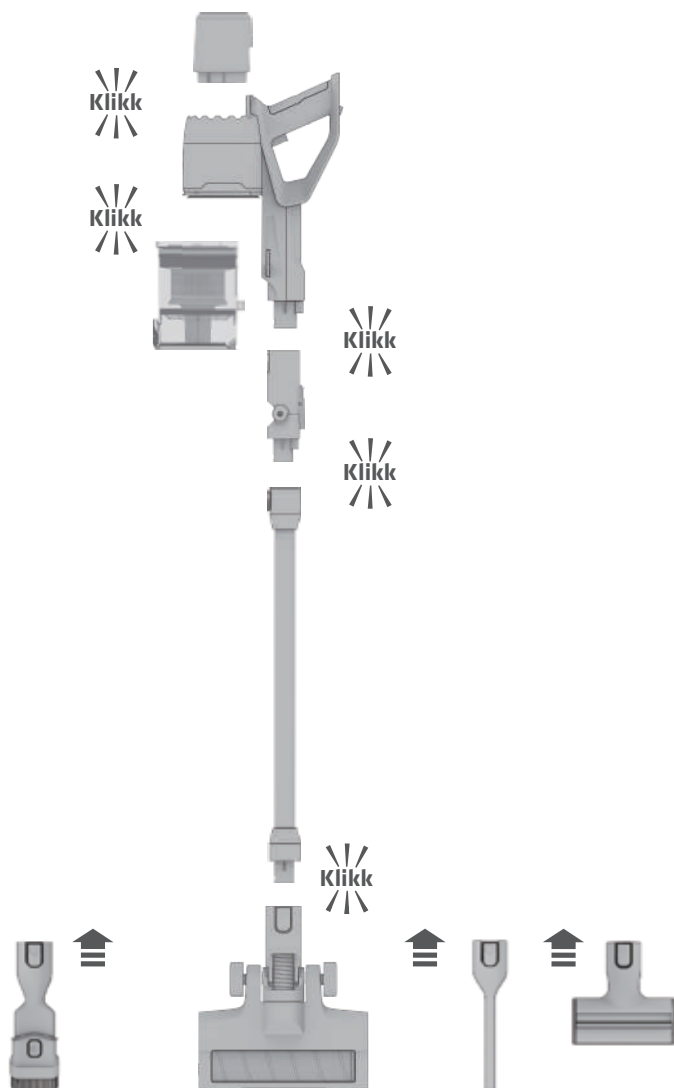
H Sammenleggbare rørbøyle

I Sengebørste

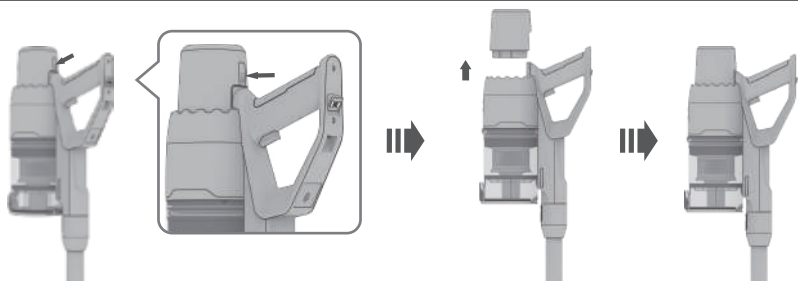
J Veggmontert dokking med skruer

K Adapter

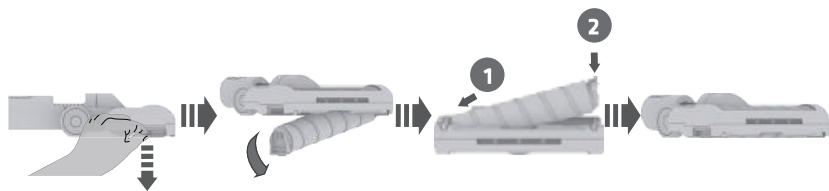
SETTE SAMMEN HOVEDDELEN



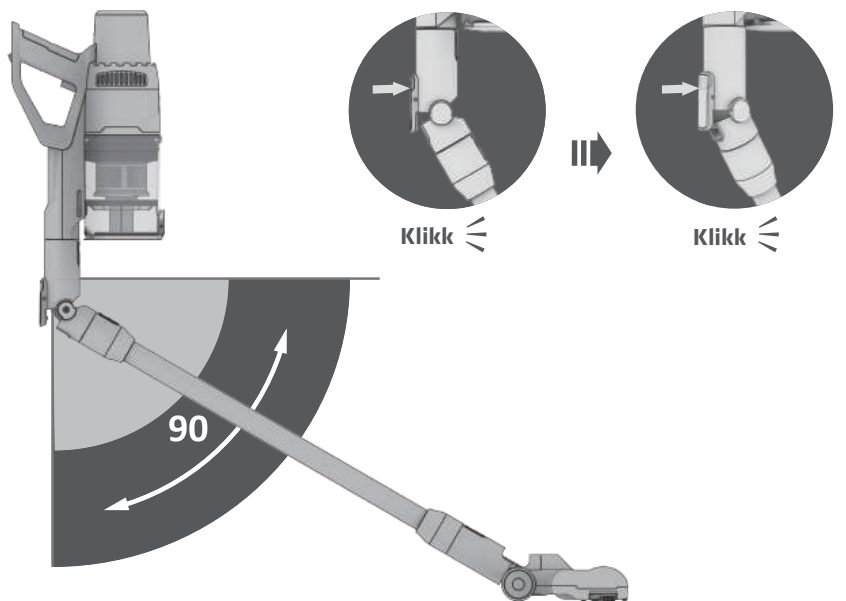
SETTE PÅ BATTERIET



SETTE PÅ DEN MYKE RULLEN (FOR HARDT GULV)

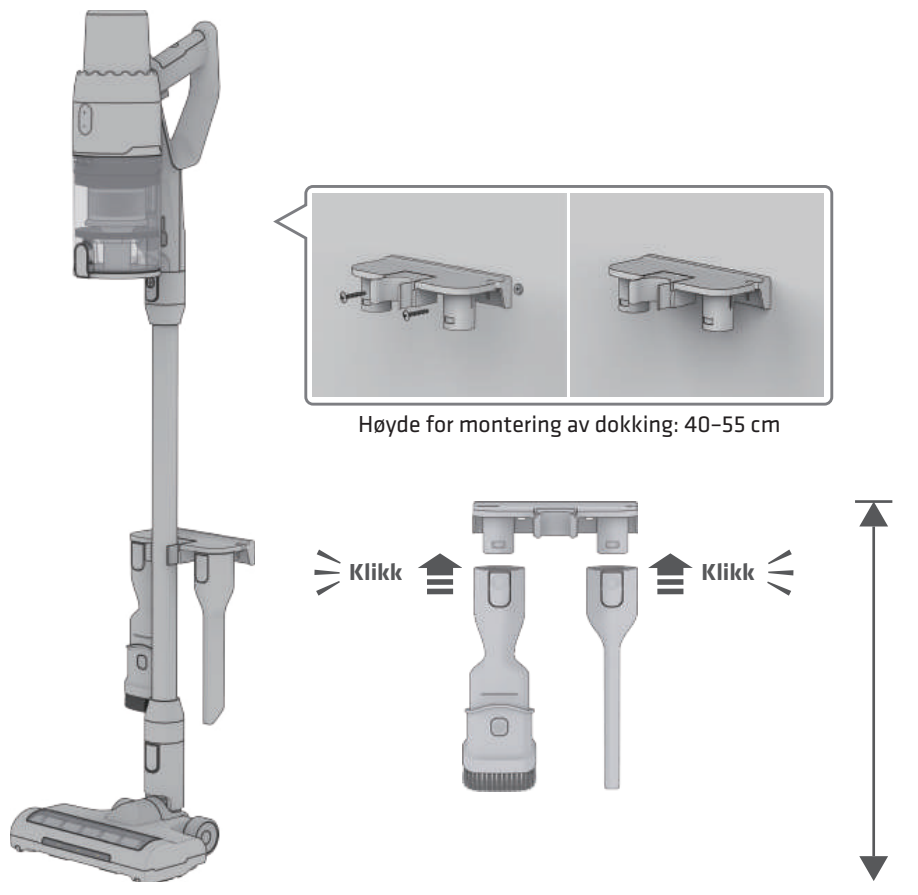


MONTERE DEN SAMMENLEGGBARE RØRKOBLINGEN



NO

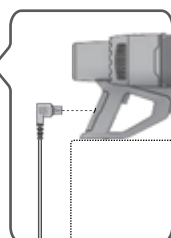
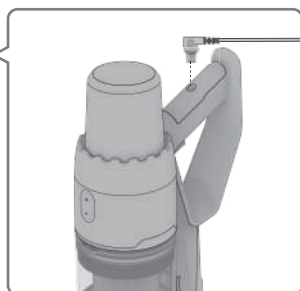
INSTALLER DEN VEGGMONTERTE DOKKINGEN



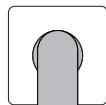
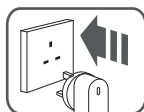
Plasser festet mot veggen, og bruk blyant for å markere borehull med en høyde på 40-55 cm. Bor hull, sett skruene gjennom hullene på festet, og stram til det er godt festet. Plasser enheten av støvsugeren og tilbehøret på veggfestet.

LADING OG BRUKSTID

Lademodus 1



Lademodus 2



Brukstid

Lav modus

40 min.

Høy modus.

15 min.

4-5 timer
Battery charging time

NO

Lade

Koble adapteren til ladekontakten på håndtaket til apparatet. Når batteriet er fulladet, lyser alle strekene.

BRUKE STØVSUGEREN



Varsel om rengjøring av filter: Rengjør filteret når dette lyser. Hvis det ignoreres, kan det føre til redusert sugsevne og at batteriet tømmes raskt



AUTO-modus: Dette lyser når støvsugeren kjører intensiv rengjøring fordi det er oppdaget tungt smuss.



Batteriindikator: Viser gjenværende batterikapasitet.



MIN. EFFEKT: For rengjøring av små mengder støv.

AUTOMATISK EFFEKT: For daglig rengjøring vil denne justere effekten automatisk etter forskjellige rengjøringsscenarier og gå til Boost-modus når det oppdages tungt smuss.

MAKS. EFFEKT: Maksimal effekt for kraftig rengjøring (denne effektinnstillingen tapper batteriene raskere enn andre innstillinger).

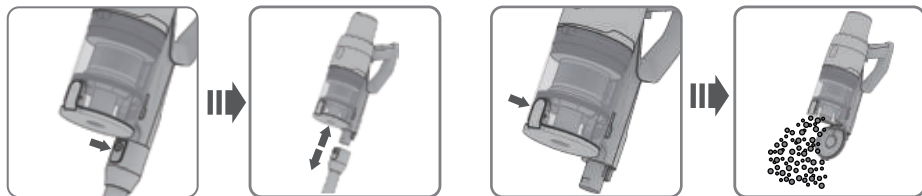
VEDLIKEHOLDE STØVSUGEREN

⚠ ADVARSEL: Filtrene skal håndvaskes og kun med vann for å forhindre skade fra rengjøringskjemikalier. La ALLE filtre lufttørke helt før du setter dem tilbake i støvsugeren for å forhindre at væske trekkes inn i elektriske deler.

FORSIKTIG: Slå av strømmen og fjern strømpakken før service.

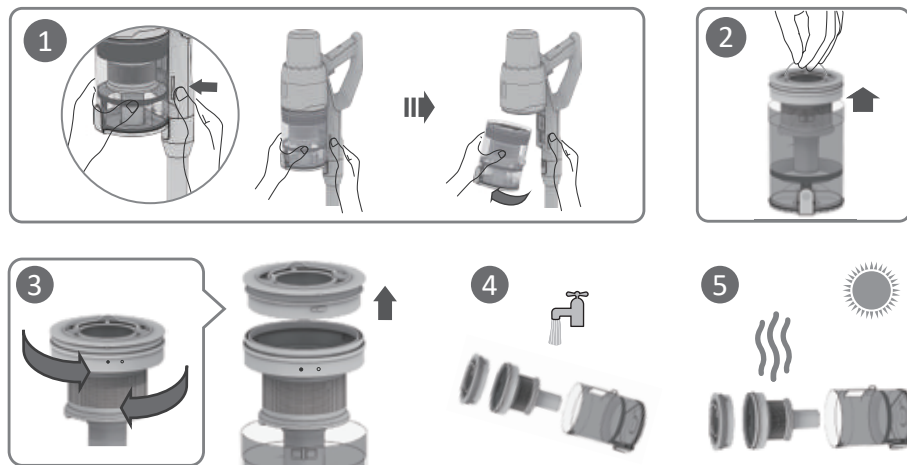
VIKTIG: Rengjør støvskjermen inne i støvkoppen etter behov.

MERK: Tøm støvkoppen når rusk når MAKS.-påfyllingslinjen.



TØMME STØVKOPPEN

- For å tømme støvkoppen må den håndholdte støvsugeren første kobles fra staven ved å trykke utløserknappen og trekke den håndholdte støvsugeren opp. Plasser støvkoppen over en søppelbøtte, og åpne bunnen av støvkoppen ved å trykke dekselklemmen til støvkoppen på siden.



RENGJØRE STØVKOPPEN OG FILTRE

- For å rengjøre støvkoppen fjerner du støvkoppen fra den håndholdte støvsugeren ved å trykke utløserknappen og skyller den med vann. Skyll av skitten etter behov. Når støvkoppen er helt tørr, setter du den tilbake i den håndholdte støvsugeren.
- Vi anbefaler at du banker HEPA-filteret hver gang du har tømt støvkoppen. HEPA-filteret bør rengjøres etter hver 5. gangs bruk. Filteret rengjøres helst med trykkluft. Trykkluft vil fjerne tørt rusk og fint støv fra HEPA-filteret. HEPA-filteret bør skiftes ut hver 3. måned.

VEDLIKEHOLDE STØVSUGEREN



ADVARSEL: For å redusere risikoen for støt og utilsiktet drift bør du slå av strømmen og fjerne strømpakken før service.

Problem	Mulig årsak	Løsninger
Apparatet fungerer ikke	Ingen strøm Autobeskyttelse for overoppheting Sugemunnen er blokkert	Lad batteriet i henhold til instruksjonene Slå av apparatet, og start det igjen når det er avkjølt Se etter og fjern blokkeringer
HEPA-rengjøringsindikatoren blinker	Støvkopp og filtre må rengjøres	Tøm støvkoppen og rengjør filteret
Rullebørste / myk rulle spinner ikke	Lampen for rullebørsten blinker, noe som indikerer at gulvhodet er blokkert Rullen har en beskyttelse mot overoppheting Tilkoblingsproblem mellom den håndholdte støvsugeren, staven og munnstykket	Slå av apparatet og fjern det som blokkerer gulvhodet Slå av apparatet, og start det igjen når det er avkjølt Koble fra og gni koblingspunktet med en myk klut, og sett delene på igjen
Dårlig sugekraft	Forfilteret er ikke satt på Apparatet er blokkert (røret, sugemunnen eller annen del) Hår eller fibre er viklet rundt børstevalsen	Montere forfilteret Fjern blokkeringer Rengjør børstevalsen for alt som er viklet inn i den
Unormale motorlyder	Apparatet er blokkert (røret, sugemunnen eller annen del)	Fjern blokkeringer
Batteriet vil ikke lades	Adapteren er ikke satt inn riktig Dårlig kontakt med hoveddelen eller batteriet Feil lader brukes	Sett inn adapteren riktig igjen Kontroller at hoveddelen og batteriet er riktig plassert Bruk den originale adapteren av type Jashen I
Lader for sakte	Temperaturen er utenfor det angitte området	Lad batteriet ved en temperatur over 10 °C og under 38 °C

SPESIFIKASJONER

Modell:	POCRUISE
Batteri:	25,2 V 2500 mAh
Merkeeffekt:	350 W
Støvbeholderens kapasitet:	0,6 l
Ladetid:	4-5 timer
Ladespenning:	30 V
Brukstid:	15-40 min.



Dette symbolet på produktet eller i anvisningene betyr at det elektriske og elektroniske utstyret må leveres atskilt fra husholdningsavfall når det ikke lenger skal brukes. Det finnes egne innsamlingssystemer for resirkulering i EU. Du får nærmere informasjon ved å kontakte lokale myndigheter eller forhandleren du kjøpte produktet hos.

Power International AS,
Postboks Box 523, 1471 Lørenskog, Norge

Power Norge:
<https://www.power.no/kundeservice/>
T: 21 00 40 00

Punkt 1 Danmark:
<https://www.punkt1.dk/kundeservice/>
T: 70 70 17 07

Expert Danmark:
<https://www.expert.dk/kundeservice/>
T: 70 70 17 07

Power Finland:
<https://www.power.fi/tuki/asiakaspalvelu/>
T: 0305 0305

Power Danmark:
<https://www.power.dk/kundeservice/>
T: 70 33 80 80

Power Sverige:
<https://www.power.se/kundeservice/>
T: 08 517 66 000

TÄRKEITÄ TURVALLISUUSOHJEITA

VAROITUS

Sähkölaitteita käytettäessä on aina noudatettava seuraavia perusvarotoimenpiteitä:

LUE KAIKKI OHJEET ENNEN LAITTEEN KÄYTTÖÄ.

Varoitusten ja ohjeiden noudattamatta jättäminen voi aiheuttaa sähköiskun, tulipalon ja/tai vakavan loukkaantumisen.

TULIPALON, SÄHKÖISKUN TAI LOUKKAANTUMISEN VAARAN VÄHENTÄMISEKSI:

- Tuote ei sovellu henkilöille, joilla on fyysisiä, sensorisia tai henkisiä vajavaisuuksia tai joilla ei ole kokemusta tai yleistä tietoisuutta (mukaan lukien lapset), ellei joku muu valvo ja ohjaa heitä laitteen turvallisen käytön varmistamiseksi.
- **ÄLÄ** käytä minkään nesteiden imurointiin.
- Tämä tuote soveltuu käytettäväksi vain kuivissa tiloissa, älä vie sitä ulos tai käytä sitä märissä tiloissa.
- **Älä** koske pistokkeeseen tai tuotteen jännitteisiin osiin märin käsin sähköiskun vaaran välttämiseksi. Jos laturi tai pistoke on vaurioitunut, lopeta käyttö. Kutsu ammattitaitoinen huoltohenkilöstömme tarkastamaan ja vaihtamaan, jotta vältät vahingot. **ÄLÄ** upota veteen puhdistuksen aikana.
- Jos käsikäyttöinen imuri/sauva on vaurioitunut, lopeta käyttö.
- **Älä** imuroi kuumia materiaaleja (sammuttamattomia tupakantumppeja, tulitikkuja tai kuumaa tuhkaa jne.), erittäin pieniä ainesosia muissa kuin kotitalousympäristöissä (esim. kalkkia, sementtiä, puulasuja, tuhkaa, väriainetta jne.), suuria teräviä sirpaleita (lasinpalaset, naulat, nastat jne.), vaarallisia aineita (esim. liuottimet, kalkinpoistoaine jne.), kemikaaleja (esim. hapot, pesuaineet jne.), syttyviä ja räjähtäviä nesteitä (benssiini, alkoholituotteet) ja muita aineita, joiden fysikaalisista ominaisuuksista ei ole varmuutta.

- **ÄLÄ** jätä pölynimuria ilman valvontaa.
- Sammuta laite aina ennen lattiasuuttimen kytkemistä tai irrottamista.
- **ÄLÄ** polta laitetta, vaikka se olisikin pahasti vaurioitunut, sillä akkupaketti voi räjähtää palossa.
- Pidä pölynimuri koko ajan liikkeessä maton pinnalla, jotta maton kuidut eivät vahingoitu.
- **ÄLÄ** aseta pölynimuria epävakaille pinnoille, kuten tuoleille tai pöydille.
- Pidä työalue hyvin valaistuna.
- **ÄLÄ** aseta mitään esineitä aukkoihin. ÄLÄ käytä jos mikään aukko on tukossa; pidä laite vapaana pölystä, nukasta, hiuksista ja kaikesta, mikä voi heikentää ilmavirtaa.
- **ÄLÄ** anna käyttää leikkikaluna. Tarkkaavaisuus on tarpeen, kun tuotetta käytetään lasten, lemmikkieläinten tai kasvien läheisyydessä.
- **ÄLÄ** käytä, jos ilmavirta on rajoittunut; jos ilmakanavat tai lattiasuutin tukkeutuvat, sammuta pölynimuri ja poista akku. Poista kaikki esteet ennen kuin palautat akun pölynimuriin ja käynnistät sen uudelleen. Pidä lattiasuutin kaukana hiuksista, kasvoista, sormista, peittämättömistä jaloista tai löysistä vaatteista.
- Säilytä laitetta sisätiloissa. ÄLÄ käytä tai säilytä sitä alle 4°C:n lämpötilassa. Varmista, että laite on huoneenlämpöinen ennen käyttöä.
- **ÄLÄ** kannaa laitetta sormi virtapainikkeella.
- **ÄLÄ** imuroi kovia tai teräviä esineitä, kuten lasia, nauvoja, ruuveja tai kolikoita, jotka voivat vahingoittaa imuria.
- **ÄLÄ** imuroi kipsilevypölyä, takkatuhkaa tai hiillosta. ÄLÄ käytä pölynkeräykseen tarkoitettuina sähkötyökalujen lisälaitteina.
- **ÄLÄ** upota imuria veteen tai muihin nesteisiin.
- Ole erityisen varovainen, kun puhdistat portaita.

PÖLYKUPPI/SUODATTIMET/TARVIKKEET

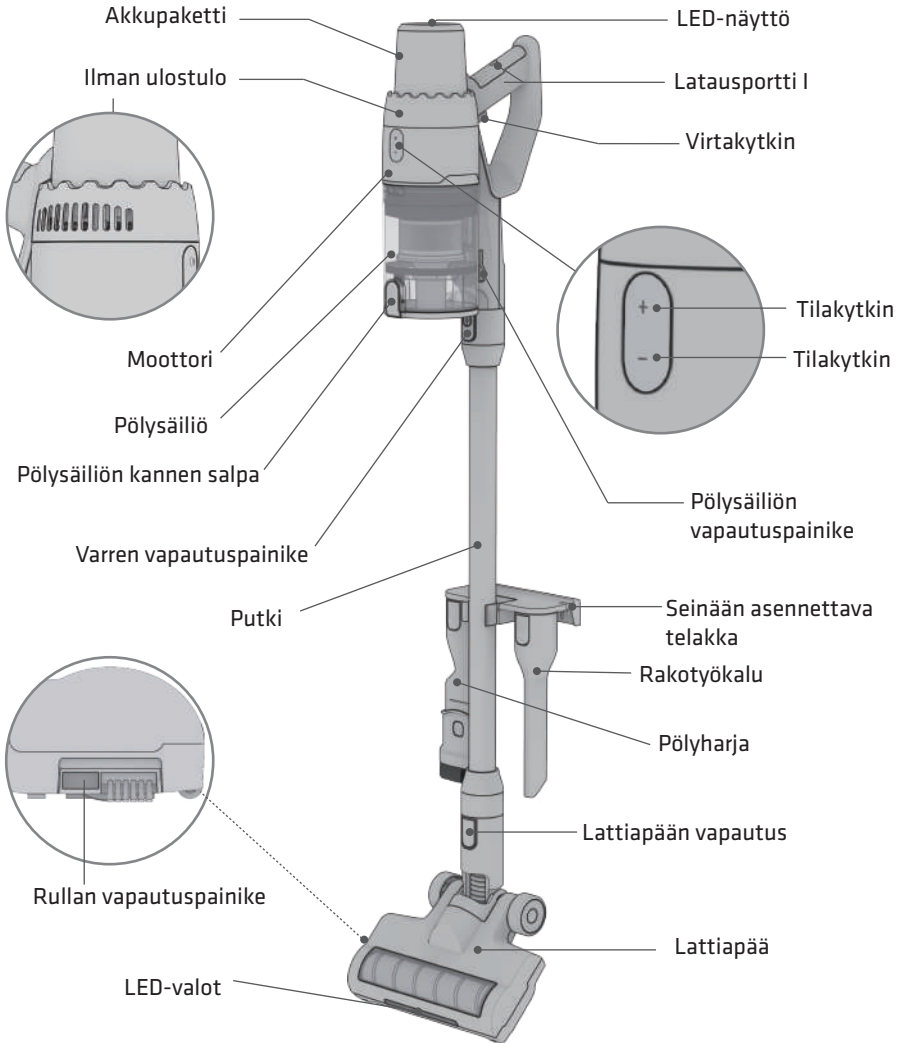
- **ÄLÄ** käytä ilman suodatinta, pölykuppia ja kaikkia suodattimia paikoillaan. Varmista, että kaikki lisävarusteet ovat paikoillaan rutiinihuollon jälkeen.
- Irrota akkupaketti laitteesta ennen säätöjen suorittamista, lisävarusteiden vaihtoa tai laitteen varastointia. Tällaiset ennaltaehkäisevät turvatoimet vähentävät laitteen tahattoman käynnistymisen riskiä.
- Varmista, että kaikki suodattimet ovat täysin kuivia ja etteivät mitkään lisävarusteet ole tukkeutuneet rutiinipuhdistuksen jälkeen.
- Osta suodattimet ja tarvikkeet valmistajalta. Vääränlaisten lisävarusteiden käyttö mitätöi takuun.

AKKUPAKKAUS

- **ÄLÄ** lataa laitetta virran ollessa päällä.
- **ÄLÄ** lataa virtalähdettä alle 10 °C:n tai yli 38 °C:n lämpötiloissa. Lataaminen väärin tai määritellyn alueen ulkopuolisissa lämpötiloissa voi vahingoittaa akkua ja lisätä tulipalon vaaraa.
- **ÄLÄ** altista akkua tai laitetta tulelle tai yli 130 °C:n lämpötilalle, koska se voi aiheuttaa räjähdyksen. Akkua ei saa säilyttää alle 3 °C:n tai yli 40 °C:n lämpötiloissa akun pitkän käyttöiän säilyttämiseksi.
- Käytä akun latauslaitetta vain tasaisella, vakaalla alustalla.
- Käytä laitetta vain siihen tarkoitukseen varattujen akkujen ja sovittimen kanssa. Muiden akkujen tai sovittimien käyttö voi aiheuttaa loukkaantumis- ja tulipalovaaran.
- Lataamiseen on käytettävä alkuperäistä sovitinta, muuten laite voi vahingoittua.

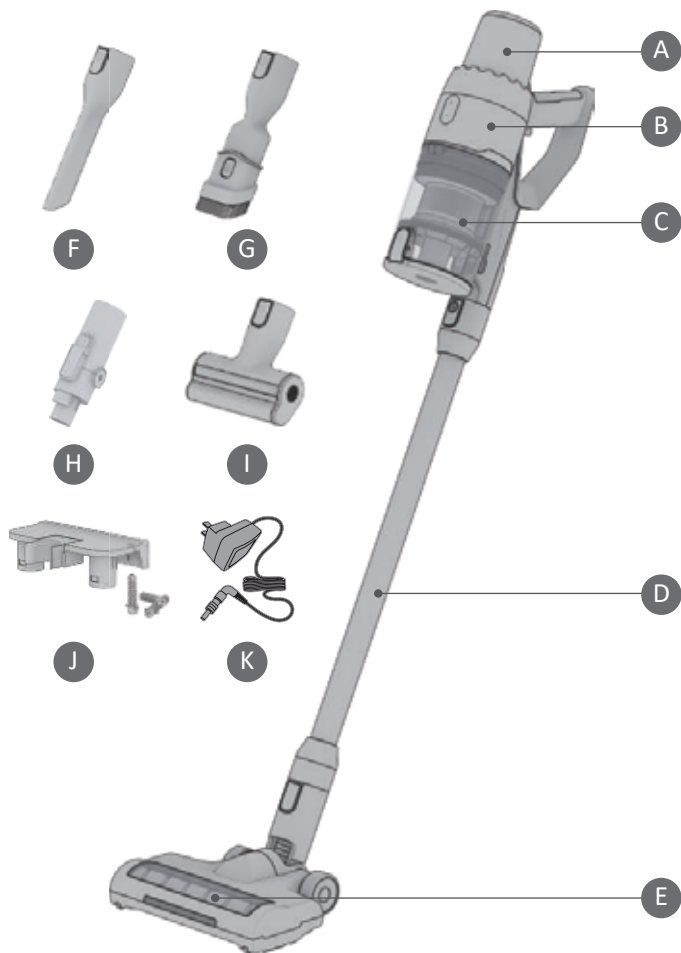
- Kun akkua ei käytetä, pidä se kaukana kaikista metalliesineistä, kuten paperiliittimistä, kolikoista, avaimista, nauloista tai ruuveista. Akun napojen oikosulkeminen toisiinsa lisää tulipalon tai palovammojen vaaraa. Akkua ei saa altistaa tai upottaa veteen, suolaveteen tai muihin nesteisiin.
- Epäasianmukaisissa olosuhteissa akusta voi päästä nestettä ulos. Vältä kosketusta nesteeseen kanssa, sillä se voi aiheuttaa ärsytystä tai palovammoja. Kosketuksen tapahtuessa huuhtelee vedellä. Jos nestettä joutuu silmiin, hakeudu lääkäriin.
- **ÄLÄ** muuta tai yritä korjata laitetta tai akkua itse, laitteen saa huoltaa vain ammattitaitoinen korjaaja, joka käyttää vain samanlaisia varaosia.

TUOTTEEN YLEISKATSAUS





HUOM: Akku ei ole täysin ladattu. Lataa laite täyteen ennen ensimmäistä käyttökertaa. Ensimmäisen käyttökerran aikana akku on tyhjennettävä kokonaan akun kunnon parantamiseksi.



A Akkupaketti

B Moottori

C Pölykuppi

D Putki

E Moottoroitu harjapää

F Rakotyökalu

G Pölyharja

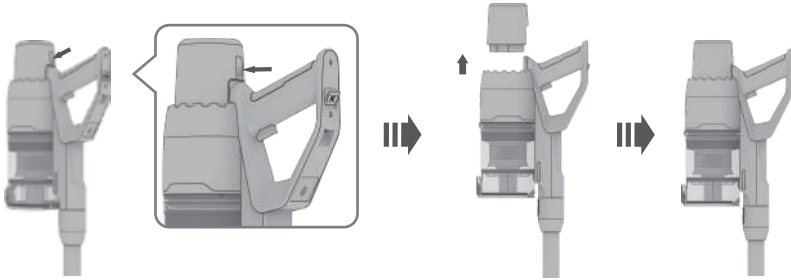
H Taitettava putken liitin

I Vuodeharja

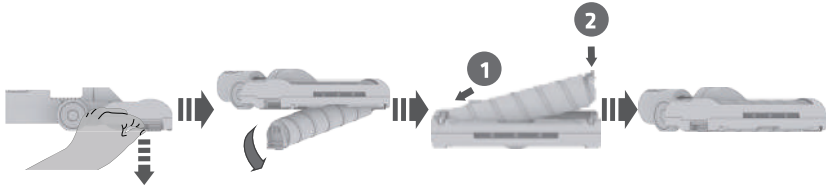
J Seinään kiinnitettävä telakka ruuveilla

K Sovitin

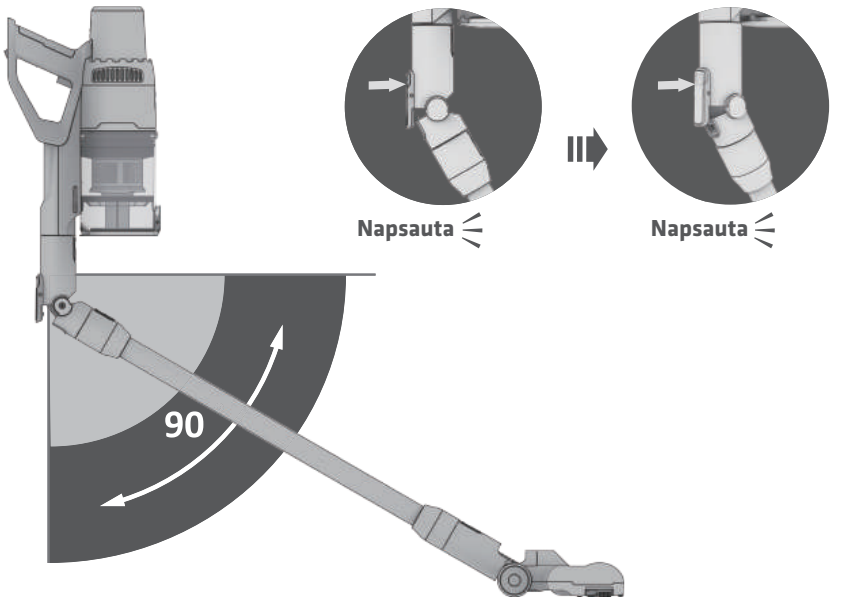
AKUN KOKOAMINEN



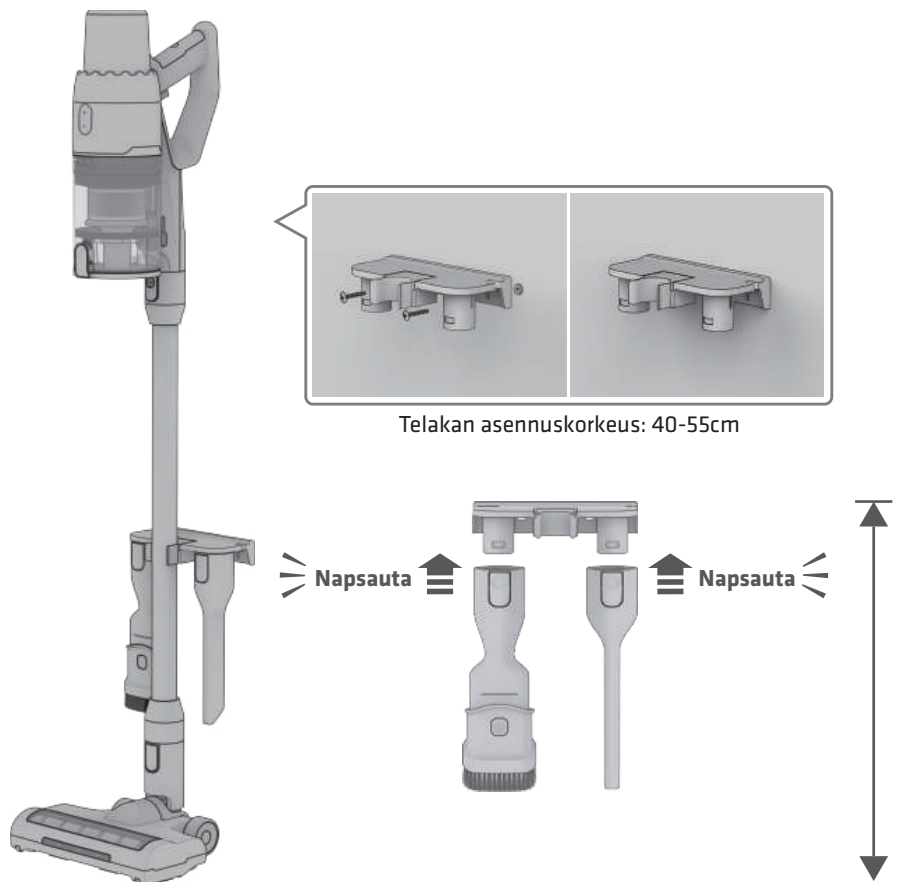
PEHMEÄN RULLAN KOKOAMINEN (KOVALLE LATTIALLE)



TAITETTAVAN PUTKILIITTIMEN KOKOAMINEN



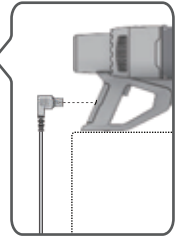
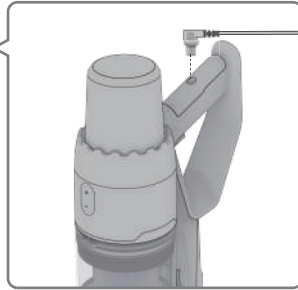
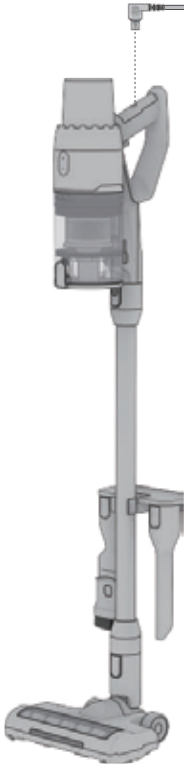
ASENNA SEINÄÄN KIINNITETTÄVÄ TELAKKA



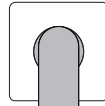
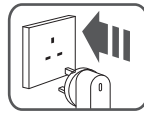
Aseta kiinnike seinää vasten ja merkitse lyijykynällä porausreiät, joiden korkeus on 40-55 cm. Poraa reiät ja aseta ruuvit kiinnikkeen reikien läpi ja kiristä, kunnes ne ovat tiukasti kiinni. Aseta koottu pölynimuri ja lisävarusteet seinätelineeseen.

LATAUS JA KÄYTTÖAIKA

Lataustila 1



Lataustila 2



Käyttöaika

Alhainen tila

40 min

Korkea tila

15 min

4-5H

Akun latausaika

Lataus

Kytke sovitin laitteen kahvassa olevaan latausliittimeen. Latauksen jälkeen kaikki akun palkit syttyvät.

PÖLYNIMURIN KÄYTTÖ



Suodattimen puhdistushälytys: Puhdista suodatin, kun tämä merkki syttyy, tämän hälytyksen huomiotta jättäminen voi aiheuttaa imun häviämisen ja akun nopean tyhjenemisen



AUTO-moodi: Tämä merkkivalo syttyy, kun pölynimuri alkaa tehopuhdistaa havaittua raskasta likaa.



Akun merkkivalo: Näyttää akun jäljellä olevan kapasiteetin.



MIN TEHO: Pienen pölymäärän puhdistamiseen.

AUTOM. VIRTA: Jokapäiväiseen puhdistukseen, säätää automaattisesti tehon eri puhdistustilanteisiin sopivaksi, kytkeytyy Boost-tilaan, kun havaitset raskasta likaa.

MAX TEHO: Enimmäisteho raskaaseen puhdistukseen (tämä tehoasetus tyhjentää akut nopeammin kuin muut asetukset).

PÖLYNIMURIN HUOLTO

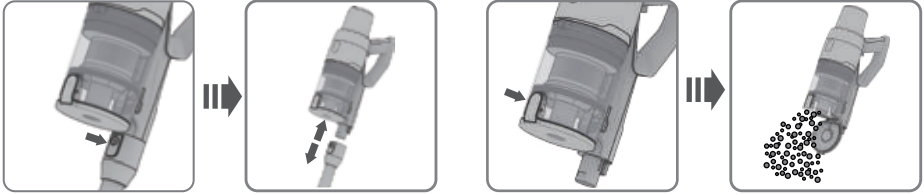


VAROITUS: Pese suodattimet käsin vain vedellä, jotta puhdistuskemikaalit eivät vahingoita niitä. Anna KAIKKIEN suodattimien kuivua vapaasti täysin ennen kuin laitat ne takaisin imuriin, jotta neste ei pääse imeytymään sähköisiin osiin.

VARO: Katkaise virta ja irrota virtalähde ennen huoltoa.

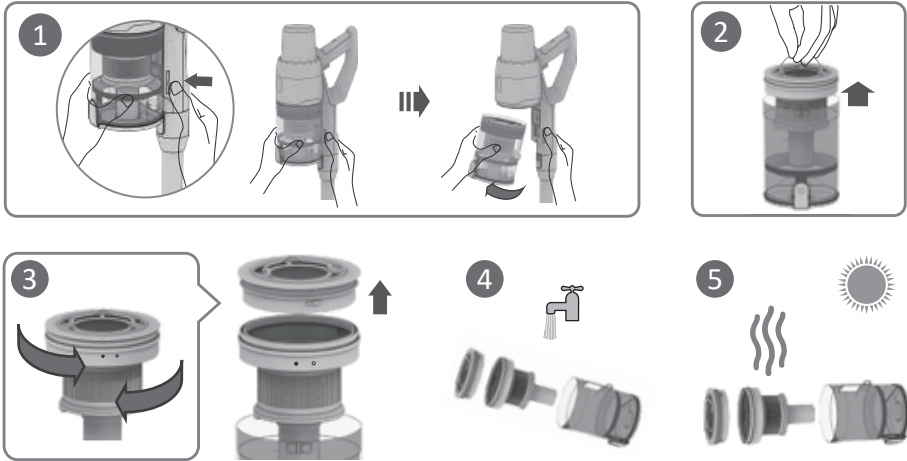
TÄRKEÄÄ: Puhdista pölysuoja pölysäiliön sisällä tarvittaessa.

HUOM.: Tyhjennä pölysäiliö, kun roskat saavuttavat MAX-täyttörajan.



PÖLYSÄILIÖN TYHJENTÄMINEN

- Tyhjentääksesi pölysäiliö irrota ensin käsi-imuri varresta painamalla varren vapautuspainiketta ja vetämällä käsi-imuria ylöspäin. Aseta pölysäiliö roskakorin päälle ja avaa pölysäiliö pohja painamalla sivussa olevaa pölysäiliön kannen salpaa.



PÖLYSÄILIÖN JA SUODATTIMIEN PUHDISTAMINEN

- Jos haluat puhdistaa pölysäiliön, irrota pölysäiliö käsi-imurista painamalla vapautuspainiketta ja huuhtelee se vedellä. Huuhtelee lika pois tarpeen mukaan. Kun pölysäiliö on täysin kuiva, palauta se käsi-imuriin.
- Suosittelemme, että napautat HEPA-suodatinta aina pölysäiliön tyhjentämisen jälkeen. HEPA-suodatin on puhdistettava 5 käyttökerran välein. Suodattimen puhdistamiseen on paras vaihtoehto paineilma. Korkeapaineilma poistaa kuivat roskat ja hienon pölyn HEPA-suodattimesta. HEPA-suodatin on vaihdettava 3 kuukauden välein.

PÖLYNIMURIN HUOLTO



VAROITUS: Kytke virta pois päältä ja irrota virtalähde ennen huoltoa, jotta vähennät sähköiskun ja tahattoman käytön riskiä.

Ongelma	Mahdollinen syy	Korjaustoimenpiteet
Laite ei toimi	Ei virtaa Autom. suojaus ylikuumentumisen varalta Imusuu on tukossa	Lataa akku ohjeiden mukaisesti Sammuta laite, käynnistä uudelleen sen jäähtyttyä Tarkista ja poista tukokset
HEPA-puhdistuksen merkkivalo vilkkuu	Pölysäiliö ja suodattimet on puhdistettava	Tyhjennä pölykoppi ja puhdista suodatin
Harjarulla/pehmeä rulla ei pyöri	Harjarullan merkkivalo vilkkuu, mikä ilmaisee lattiapään tukkeutumista Rullan automaattinen suojaus ylikuumentumisen varalta Käsi-imurin, sauvan ja suuttimen välinen liitännäongelma	Sammuta laite ja poista tukos lattiaharjasta Sammuta laite, käynnistä uudelleen sen jäähtyttyä Irrota ja hankaa liitoskohta pehmeällä kankaalla, kiinnitä palat uudelleen kiinni
Heikko imuteho	Esisuodatinta ei ole asennettu Laite on tukossa (esim. putki, imusuu tai jokin muu osa) Harjatelaa on takertunut hiuksia tai kuituja vacuum, wand, and nozzle	Asenna esisuodatin Poista tukokset Puhdista harjatelat
Epänormaalit moottoriäänet	Laite on tukossa (esim. putki, imusuu tai jokin muu osa)	Poista tukokset
Akku ei lataudu	Sovitinta ei ole asetettu oikein Päärungon tai akun huono kosketus Käytössä on väärä laturi	Aseta sovitin takaisin paikalleen oikein Tarkista, että runko ja akku on sijoitettu oikein Käytä alkuperäistä Jashen I -tyyppistä sovittinta
Lataus liian hidask	Lämpötilat määritellyn alueen ulkopuolella	Lataa akku, kun lämpötila on yli 10 °C ja alle 38 °C

TEKNISET TIEDOT

Malli:	POCRUISE
Akku:	25,2V 2500mAh
Nimellisteho:	350 W
Pölynimurin kapasiteetti:	0,6L
Latausaika:	4-5 tuntia
Latauslähtö:	30V
Käyttöaika:	15-40 minuuttia



Tämä tuotteesen tai ohjeisiin merkitty symboli tarkoittaa, että sähkölaitteet ja elektroniikka on hävitettävä käyttöikänsä päättyessä erillään kotitalousjätteestä. EU:ssa on kierrätystä varten erilliset keruujärjestelmät. Jos haluat lisätietoja, ota yhteys paikallisiin viranomaisiin tai tuotteen myyneeseen liikkeeseen.

Power International AS,
PO Box 523, 1471 Lørenskog, Norway

Power Norjassa:
<https://www.power.no/kundeservice/>
P: 21 00 40 00

Expert Tanskassa:
<https://www.expert.dk/kundeservice/>
P: 70 70 17 07

Power Tanskassa:
<https://www.power.dk/kundeservice/>
P: 70 33 80 80

Punkt 1 Tanskassa:
<https://www.punkt1.dk/kundeservice/>
P: 70 70 17 07

Power Suomessa:
<https://www.power.fi/tuki/asiakaspalvelu/>
P: 0305 0305

Power Ruotsissa:
<https://www.power.se/kundservice/>
P: 08 517 66 000

VIGTIGE SIKKERHEDSINSTRUKTIONER

ADVARSEL

Når du bruger elektriske apparater, skal du altid overholde visse grundlæggende forholdsregler, herunder følgende:

LÆS ALLE INSTRUKTIONERNE FØR BRUG (AF DETTE APPARAT). Manglende overholdelse af advarselne og instruktionerne kan føre til elektrisk stød, brand og/eller alvorlig skade.

FOR AT REDUCERE RISIKOEN FOR BRAND, ELEKTRISK STØD ELLRE PERSONSKADER:

- Produktet er ikke beregnet til brug af personer med fysiske, sensoriske eller mentale handicap eller personer, der ikke har erfaring med brug af produktet, eller som mangler sund fornuft (herunder børn), medmindre det er under opsyn eller er blevet vejledt i, hvordan produktet bruges sikkert.
- Denne støvsuger må **IKKE** bruges til at suge væsker op.
- Dette produkt er kun beregnet til brug i tørre omgivelser. Det må ikke bruges udendørs eller i våde omgivelser.
- Rør **ikke** ved stikket eller nogen strømførende dele på produktet med våde hænder, da dette kan give elektrisk stød. Hvis opladeren eller stikket beskadiges, må produktet ikke længere bruges. Kontakt vores professionelle vedligeholdelsespersonale, og få produktet repareret, så du undgår skader. Apparatet må **IKKE** dypes i vand under rengøringen.
- Hvis den håndholdte støvsuger/stav beskadiges, må den ikke længere bruges.
- **Undgå**, at støvsuge varme materialer (tændte cigaretskodder, tændstikker, varm aske og lignende), meget fine materialer på steder uden for husholdningen (f.eks. kalk, cement, træflis, gips, aske, toner og lignende), større skarpe dele (f.eks. glasskår, søm, stifter og lignende), farlige materialer (f.eks. opløsningsmidler, kalkfjerner og lignende), kemikalier (f.eks. syrer, rengøringsmidler og lignende),

brandfarlige eller eksplosive væsker (benzin, alkoholprodukter) eller andre materialer, der kan være farlige.

- Støvsugeren må IKKE efterlades uden opsyn.
- Apparatet skal altid slukkes, før et mundstykke sættes på eller tages af.
- Apparatet må IKKE brændes, også selvom det er alvorligt beskadiget, da strømforsyningen kan eksplodere i en brand.
- Hold hele tiden støvsugeren i bevægelse over tæppets overflade, så tæppets fibre ikke beskadiges.
- Støvsugeren må IKKE stilles på ustabile overflader såsom stole eller borde.
- Hold arbejdsområdet godt oplyst.
- Der må IKKE stikkes nogen genstande ind i åbningerne. Støvsugeren må IKKE bruges, hvis en åbning er blokeret. Hold alle åbninger fri for støv, fnug, hår og andet, der kan reducere luftstrømmen.
- Produktet må IKKE bruges som legetøj. Vær særlig opmærksom, hvis produktet bruges i nærheden af børn, kæledyr eller planter.
- Produktet må IKKE bruges, hvis luftstrømmen tilstoppes. Hvis luftvejene eller gulvmundstykket tilstoppes, skal du slukke støvsugeren og tage batteriet ud. Fjern alle genstande, der tilstopper støvsugeren, før du sætter batteriet i og tænder støvsugeren igen. Hold gulvmundstykket væk fra hår, ansigt, fingre, udækkede fødder og løsthængende tøj.
- Opbevar apparatet indendørs. Produktet må IKKE bruges eller opbevares under 4 °C. Sørg for at apparatet har en stuetemperatur inden brug.
- Apparatet må IKKE bæres med fingeren på tænd/sluk-knappen.
- Du må IKKE støvsuge hårde eller skarpe genstande som glas, søm, skruer eller mønter, da disse kan beskadige støvsugeren.

- Du må IKKE støvsuge gipsstøv, pejseaske eller gløder. Produktet må IKKE bruges som en støvopsamler til elværktøjer.
- Støvsugeren må IKKE nedsænkes i vand eller andre væsker.
- Vær ekstra forsigtig, når du støvsuger på trapper.

STØVKOP/FILTRE/ TILBEHØR

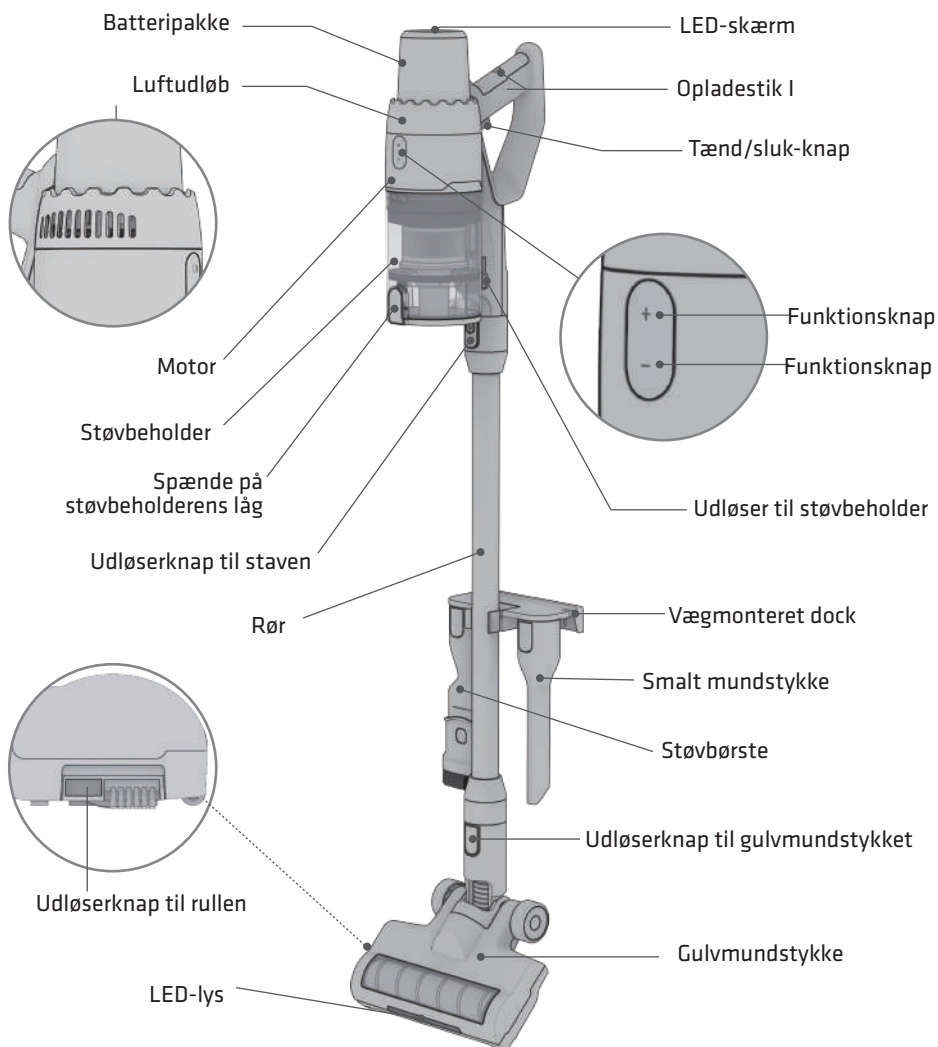
- Produktet må **IKKE** bruges uden filter og støvkop, og alle filtrene skal være på plads. Sørg for, at alt tilbehør er på plads hver gang produktet ses efter.
- Tag batteripakken ud af apparatet, før du justerer apparatet, skifter tilbehør eller opbevarer apparatet. Sådanne forebyggende sikkerhedsforanstaltninger reducerer risikoen for, at apparatet startes ved et uheld.
- Sørg for at alle filtre er ordentligt tørre, og at ingen af tilbehørsdelen er tilstoppede hver gang produktet ses efter.
- Filtrene og tilbehøret kan købes af producenten. Brug af forkert tilbehør annullerer garantien.

BATTERIPAKKE

- Apparatet må **IKKE** oplades med strømmen tændt.
- Batteriet må **IKKE** oplades i temperaturer under 10°C eller over 38°C. Hvis batteriet oplades forkert eller i temperaturer uden for det angivne område, kan batteriet tage skade og det forøger risikoen for brand.
- Batteriet og apparatet må **IKKE** udsættes for ild eller temperaturer over 130°C, da det kan føre til en eksplosion. Batteriet må ikke opbevares i temperaturer under 3°C eller over 40°C for at vedlige holde det.
- Opladningsdocken til batteriet skal stilles på en flad og stabil overflade.
- Apparatet må kun bruges med batterier eller adapterer, der er beregnet til det. Brug af nogen andre batterier og adapterer kan føre til skader og brand.

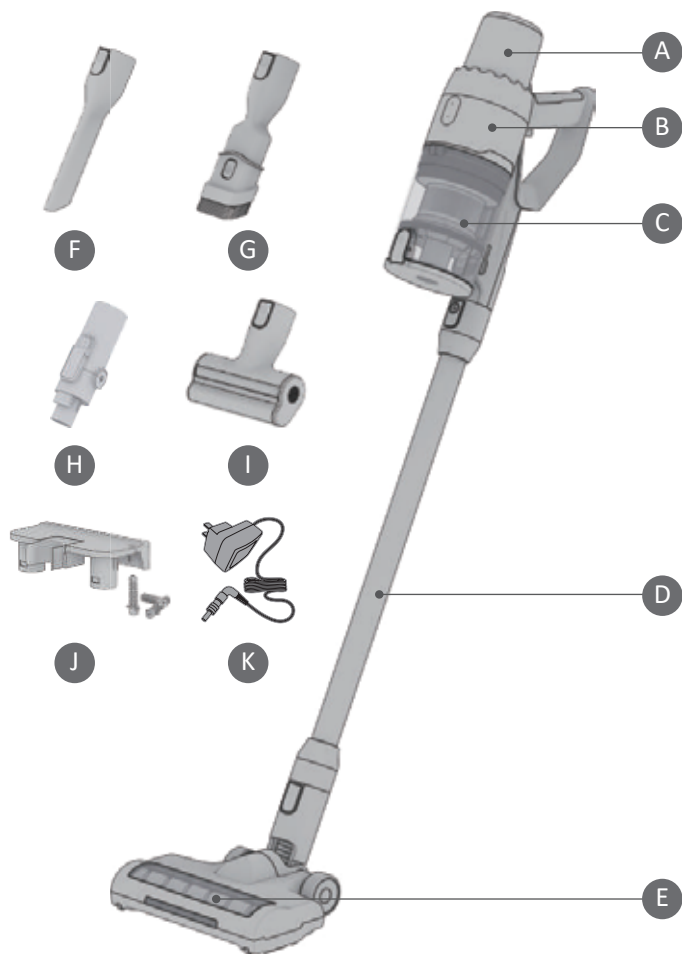
- Når batteriet ikke er i brug, skal det holdes væk fra alle metalgenstande, såsom papirclips, mønter, nøgler, søm og skruer. Kortslutning af batteripolerne forøger risikoen for brand eller forbrændinger. Batteriet må ikke udsættes for eller nedsænkes i vand, saltvand eller andre væsker.
- Batteriet kan lække, hvis det misbruges. Undgå kontakt med væsken, da det kan forårsage irritation eller forbrændinger. Hvis du kommer i kontakt med batterivæsken, skal du skylle området med vand. Hvis væske kommer i kontakt med øjnene, skal du straks søge lægehjælp.
- Du må **IKKE** ændre eller forsøge at reparere apparatet eller batteriet. Apparatet må kun serviceres af en fagperson, der kun bruger identiske reservedele.

PRODUKTOVERSIGT





BEMÆRK: Batteriet er ikke ladet helt op. Batteriet skal lades helt op før brug. Ved første brug skal batteriet aflade det helt for at holde det i god stand.



A Batteripakke

B Motor

C Støvbeholder

D Rør

E Motoriseret børstehoved

F Smalt mundstykke

G Støvbørste

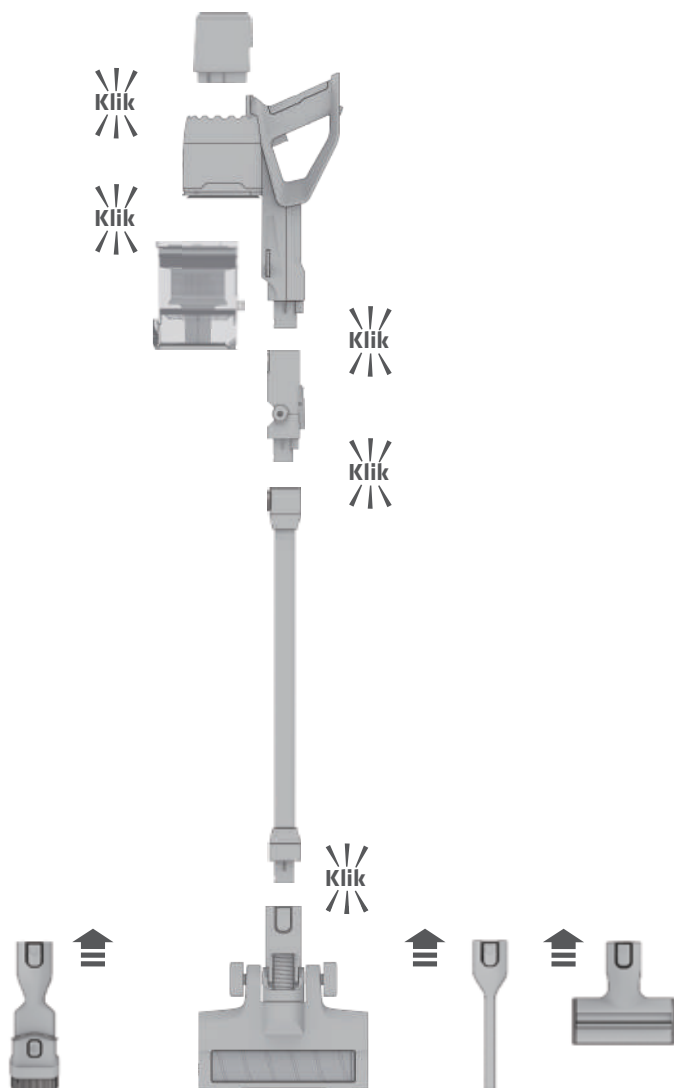
H Sammenfoldelig rørled

I Sengetøjsbørste

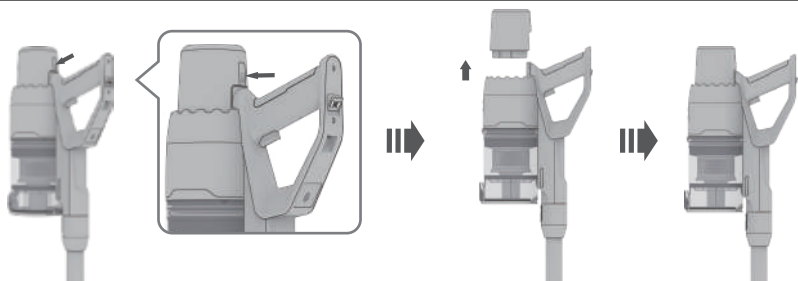
J Vægmonteret dock med skruer

K Adapter

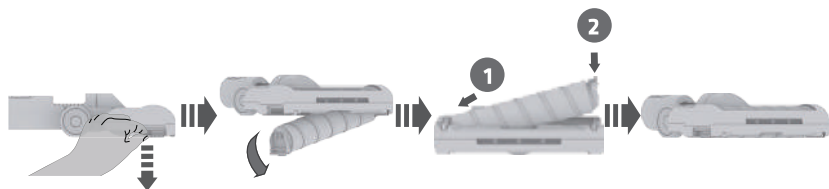
SÅDAN SAMLES HOVEDDELEN



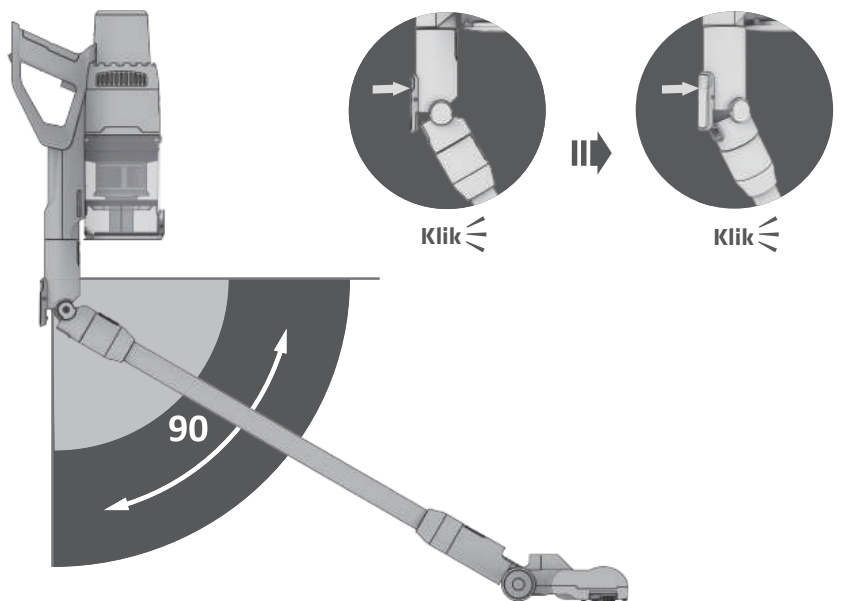
SÆT BATTERIET I



SÅDAN SÆTTES DET BLØDE RULLEMUNDSTYKKE PÅ (TIL HÅRDE GULVE)

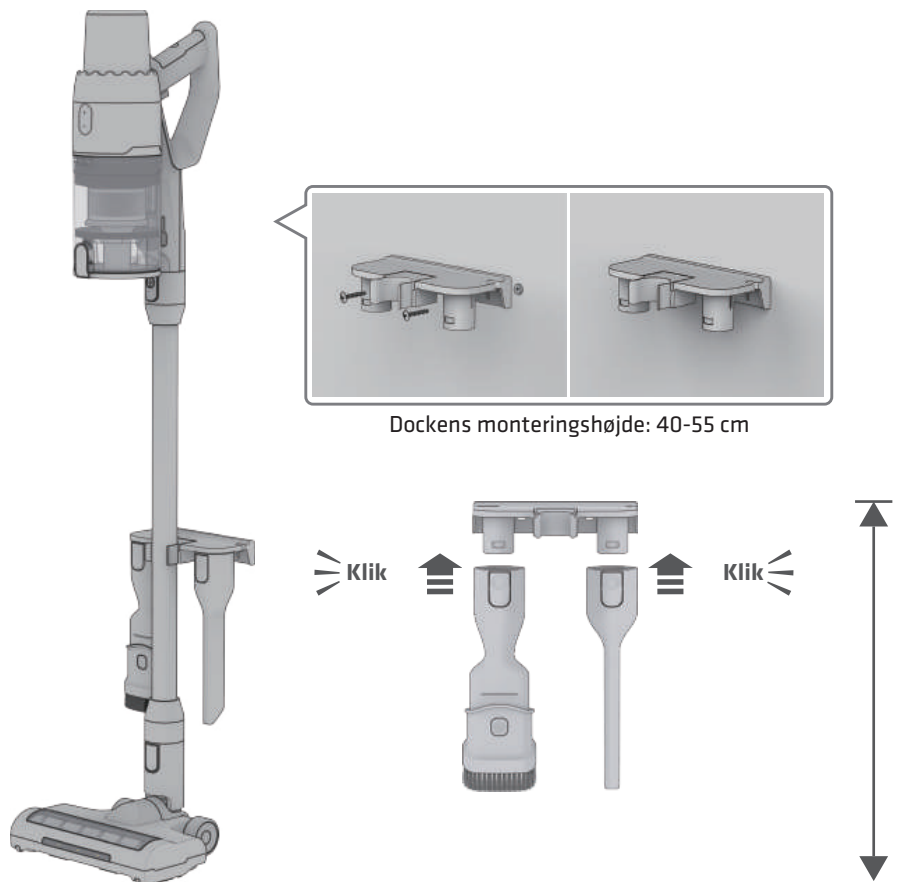


SÅDAN SÆTTE DET FOLDBARE RØRLED PÅ



DK

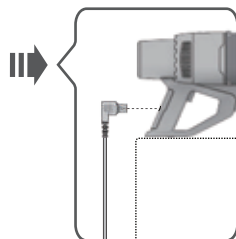
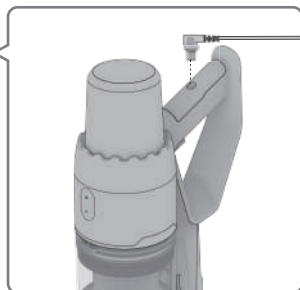
SÅDAN MONTERES DEN VÆGMONTEREDE DOCK



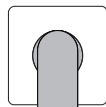
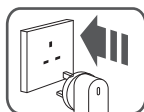
Placer ophænget mod væggen og marker bore hullerne i en højde på 40-55 cm med en blyant. Bor hullerne og sæt skruer i hullerne på beslaget og spænd det ordentligt fast. Placer støvsugeren og tilbehøret (samlet) på vægophænget.

OPLADNING OG DRIFTSTID

Opladningsfunktion 1



Opladningsfunktion 2



Driftstid

Lav indstilling

40 min.

Høj indstilling.

15 min.

4-5 timer
Batteriets opladningstid

DK

Opladning

Sæt adapteren i ladestikket på apparatets håndtag. Når batteriet er ladet helt op, lyser alle linjer på batteriet.

SÅDAN BRUGES DIN STØVSUGER



Alarm, der fortæller at filtret skal rengøres: Når denne advarsel lyser, skal filtret rengøres. Hvis denne advarsel ignoreres, kan det reducere sugeevnen og apparatet bruger mere batteristrøm.



AUTO-funktion: Dette ikon lyser, hvis støvsugeren registrerer meget skidt og starter en intensiv rengøring.



Batteriindikator: Viser, hvor meget strøm der er på batteriet.



MIN. STYRKE: Til rengøring af små mængder støv.

AUTO-STYRKE: Til daglig rengøring, hvor styrken automatisk justeres, så den passer til rengøring forskellige steder. Sæt knappen på Forstærk-funktionen, hvis støvsugeren registreres meget skidt.

MAKS. STYRKE: Den maksimale styrke bruges til kraftig rengøring (denne styrkeindstilling bruger mere batteristrøm end de andre indstillinger).

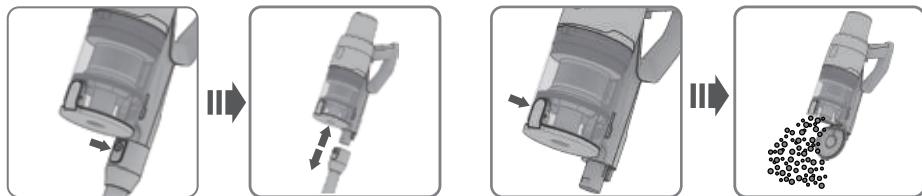
VEDLIGEHOLDELSE AF DIN STØVSUGER

⚠ ADVARSEL: Håndvask kun filtrene med vand, så de ikke beskadiges af rengøringskemikalier. Sørg for at ALLE filtrene lufttørres helt, før de sættes i støvsugeren igen, så væske ikke suges ind i de elektriske dele.

FORSIGTIG: Sluk for strømmen, og tag batteriet ud før servicering.

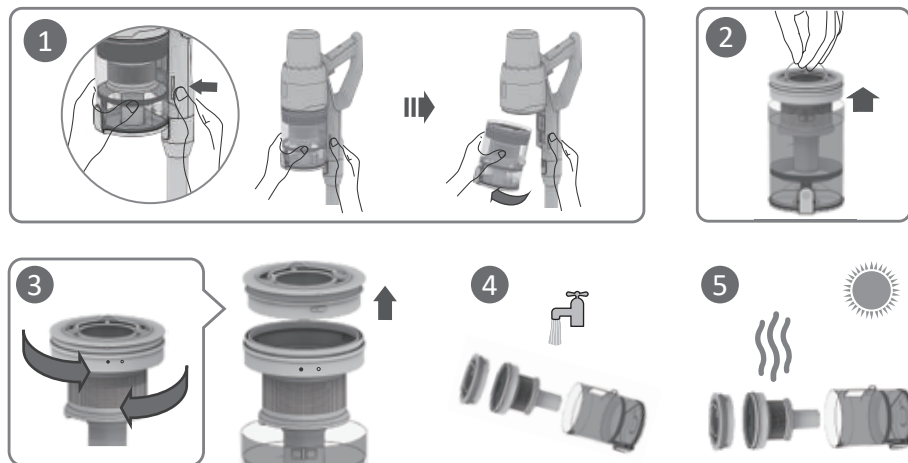
VIGTIGT: Rengør støvskærmen i støvkoppen efter behov.

BEMÆRK: Tøm støvkoppen, når skidt når den maksimale påfyldningslinje.



SÅDAN TØMMES STØVKOPPEN

- For at tømme støvkoppen, skal du først tage den håndholdte støvsuger af staven ved at trykke på udløserknappen til staven og trække den håndholdte støvsuger op. Hold støvkoppen over en beholder, og åbn derefter støvbeholderens bund ved at trykke på spændet på støvbeholderens side.



RENGØRING AF STØVKOPPEN OG FILTRENE

- For at rengøre støvbeholderen, skal du tage den ud af den håndholdte støvsuger ved at trykke på udløserknappen og skylle den med vand. Skyl skidtet af efter behov. Når støvkoppen er helt tør, skal du sætte den i håndstøvsugeren igen.
- Det anbefales at banke HEPA-filteret af hver gang, du har tømt støvkoppen. HEPA-filteret skal rengøres hver 5. gangs brug. Det anbefales at rengøre filteret med trykluft. Tryklufften fjerner det tørre skidt og det fine støv fra HEPA-filteret. HEPA-filteret skal skiftes hver 3. måned.

VEDLIGEHOJDELSE AF DIN STØVSUGER



ADVARSEL: For at reducere risiko for stød og utilsigtet brug, skal du slukke for strømmen og tage batteriet ud før servicering.

Problem	Mulig årsag	Løsningsforslag
Apparatet virker ikke	Ingen strøm Automatisk beskyttelsesfunktion mod overophedning Mundstykket er tilstoppet	Oplad batteriet i henhold til vejledningerne Sluk apparatet, og start det igen når det har kølet helt ned Se, om nogen dele er tilstoppet og rengør dem, hvis nødvendigt
HEPA-rengøringsindikatoren blinker	Støvkoppen og filterene skal rengøres	Tøm støvkoppen og rengør filteret
Børsterullen/den bløde rulle drejer ikke	Indikatoren for børsterullen blinker, hvilket betyder at gulvmundstykket er tilstoppet Rullens automatiske beskyttelsesfunktion mod overophedning Der er et problem mellem forbindelsen mellem den håndholdte støvsuger, staven og mundstykket	Sluk for apparatet, og rengør det tilstoppede gulvmundstykke Sluk apparatet, og start det igen når det har kølet helt ned Afbryd ledforbindelsen med en blød klud, og sæt delene på igen
Lav sugestyrke	Forfilteret er ikke sat i Apparatet er tilstoppet (f.eks. slangen, sugemundstykket eller andre dele) Hår eller fibre er viklet rundt om børsterullen	Sæt forfilteret i Rengør delene for eventuelt tilstoppende genstande Fjern alt, der er viklet ind i børsterullen
Unormale lyde	Apparatet er tilstoppet (f.eks. slangen, sugemundstykket eller andre dele)	Rengør delene for eventuelt tilstoppende genstande
Batteriet oplades ikke	Adapteren er ikke sat rigtigt i Dårlig forbindelse til hoveddelen eller batteriet Der bruges en forkert oplader	Sæt adapteren rigtigt i igen Se, om hoveddelen og batteriet sidder rigtigt Brug den originale I type adapter fra Jashen
Batteriet oplades for langsomt	Temperaturen er uden for det angivne område	Oplad batteriet, når temperaturen er over 10°C og under 38°C

SPECIFIKATIONER

Model:	POCRUISE
Batteri:	25,2 V 2500 mAh
Nominal effekt:	350W
Støvbeholderens kapacitet:	0,6 liter
Opladningstid:	4-5 timer
Opladningsudgang:	30 V
Driftstid:	15-40 min.



Dette symbol på produktet eller i vejledningen betyder, at det udtjente elektriske eller elektroniske udstyr ikke må bortskaffes sammen med husholdningsaffald. I EU-lande findes der separate genbrugsordninger.

Kontakt de lokale myndigheder eller forhandleren for yderligere oplysninger.

Power International AS,
PO Box 523, 1471 Lørenskog, Norway

Power Norge:
<https://www.power.no/kundeservice/>
T: 21 00 40 00

Expert Danmark:
<https://www.expert.dk/kundeservice/>
T: 70 70 17 07

Power Danmark:
<https://www.power.dk/kundeservice/>
T: 70 33 80 80

Punkt 1 Danmark:
<https://www.punkt1.dk/kundeservice/>
T: 70 70 17 07

Power Finland:
<https://www.power.fi/tuki/asiakaspalvelu/>
T: 0305 0305

Power Sverige:
<https://www.power.se/kundeservice/>
T: 08 517 66 000

VIKTIGA SÄKERHETSINSTRUKTIONER

VARNING

När du använder elektriska apparater ska du alltid följa grundläggande försiktighetsåtgärder, inklusive följande: **LÄS ALLA INSTRUKTIONER INNAN DU ANVÄNDER DENNA APPARAT.** Om varningarna och instruktionerna inte följs kan det leda till elektriska stötar, brand och/eller allvarliga personskador.

FÖR ATT MINSKA RISKEN FÖR BRAND, ELEKTRISK STÖT ELLER SKADA:

- Produkten är inte lämplig för personer med fysiska, sensoriska eller mentala funktionshinder eller personer som saknar erfarenhet och sunt förnuft (inklusive barn), såvida de inte övervakas eller leds av andra för att säkerställa en säker användning.
- **ANVÄND INTE** för att suga upp vätskor.
- Denna produkt är endast lämplig för användning i torra miljöer, ta inte med den utomhus och använd den inte i våta miljöer.
- **Undvik att** kontakten eller någon strömförande del av produkten med våta händer, för att undvika risken för elektriska stötar. Om laddaren eller kontakten är skadad ska du sluta använda den. Kontakta vår professionella servicepersonal för att få instruktioner eller byta ut delar, för att undvika skador. **SÄNK INTE** ned i vatten vid rengöring.
- Om handdammsugaren eller skaftet är skadat, sluta använda den.
- **Sug inte upp** heta material (osläckta cigarettfimpar, tändstickor eller het aska etc.), ultrafina ämnen i icke-domesticerade miljöer (t.ex. kalk, cement, träflis, gipspulver, aska, toner etc.), stora vassa fragment (av glas, spikar, stift etc.), farliga material (t.ex. lösningsmedel, kalkborttagningsmedel etc.), kemikalier (t.ex. syror, rengöringsmedel etc.), brandfarliga och explosiva vätskor

(bensin, alkoholprodukter) och andra ämnen med osäkra fysikaliska egenskaper.

- **LÄMNA INTE** dammsugaren utan uppsikt.
- Stäng alltid av apparaten innan du kopplar in eller ur golvmunstycket.
- **BRÄNN INTE** apparaten, även om den är allvarligt skadad, eftersom strömaggreatet kan explodera i en brand.
- Håll hela tiden dammsugaren i rörelse över mattan för att undvika att skada mattfibrerna.
- **PLACERA INTE** dammsugaren på instabila underlag som stolar eller bord.
- Se till att arbetsområdet är väl upplyst.
- **STOPPA INTE** in föremål i öppningarna. **ANVÄND INTE** med någon öppning blockerad och håll den fri från damm, ludd, hår och annat som kan minska luftflödet.
- **FÅR INTE** användas som leksak. Särskild uppmärksamhet krävs vid användning av eller i närheten av barn, husdjur eller växter.
- **ANVÄND INTE** om luftflödet är begränsat; om ventiler eller golvmunstycket blockeras, stäng av dammsugaren och ta ur batteriet. Avlägsna alla hinder innan du sätter tillbaka batteriet i dammsugaren och slår på strömmen igen. Håll golvmunstycket borta från hår, ansikte, fingrar, oskyddade fötter eller lösa kläder.
- Förvara apparaten inomhus. **FÅR INTE** användas eller förvaras under 4 °C. Se till att apparaten har rumstemperatur innan den tas i drift.
- **BÄR INTE** apparaten med fingret på strömbrytaren.
- **DAMMSUG INTE** upp hårda eller vassa föremål som glas, spikar, skruvar eller mynt som kan skada dammsugaren.
- **DAMMSUG INTE** upp gipsskivor, aska eller glöd från eldstäder. **ANVÄND INTE** som tillbehör till elverktyg för dammuppsamling.
- **SÄNK INTE** ned dammsugaren i vatten eller andra vätskor.
- Var extra försiktig när du städar i trappor.

DAMMBEHÅLLARE/FILTER/TILLBEHÖR

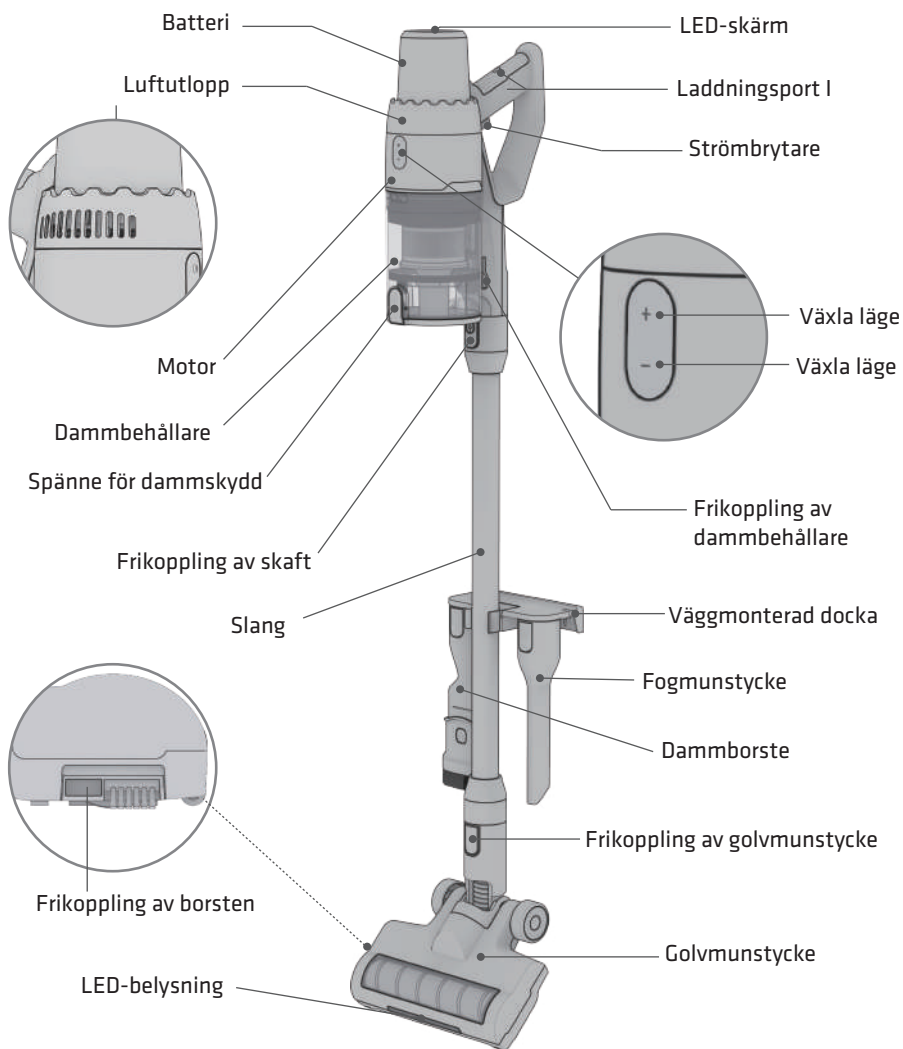
- **ANVÄND INTE** utan filter, dammbehållare och alla filter på plats. Kontrollera att alla tillbehör sitter på plats efter det rutinmässiga underhållet.
- Koppla bort batteripaketet från apparaten innan du gör några justeringar, byter tillbehör eller förvarar apparaten. Sådana förebyggande säkerhetsåtgärder minskar risken för oavsiktlig start av apparaten.
- Se till att alla filter är helt torra och att alla tillbehör är fria från blockeringar efter rutinrengöringen.
- Köp filter och tillbehör från tillverkaren. Om felaktiga tillbehör används upphör garantin att gälla.

BATTERI

- **LADDA INTE** apparaten med strömmen påslagen.
- **LADDA INTE** batteriet vid temperaturer under 10°C eller över 38°C. Felaktig laddning eller laddning vid temperaturer utanför det angivna intervallet kan skada batteriet och öka risken för brand.
- **UTSÄTT INTE** batteriet eller apparaten för eld eller temperaturer över 130°C eftersom det kan orsaka explosion. Batteriet bör inte förvaras i temperaturer under 3°C eller över 40°C för att bibehålla lång livslängd.
- Använd endast batteriladdningsstationen på plana, stabila ytor.
- Använd endast apparaten med batterier och adapter som är avsedda för detta ändamål. Användning av andra batterier eller adapterar kan medföra risk för personskador och brand.
- Du måste använda originaladaptern för att ladda, annars kan apparaten skadas.

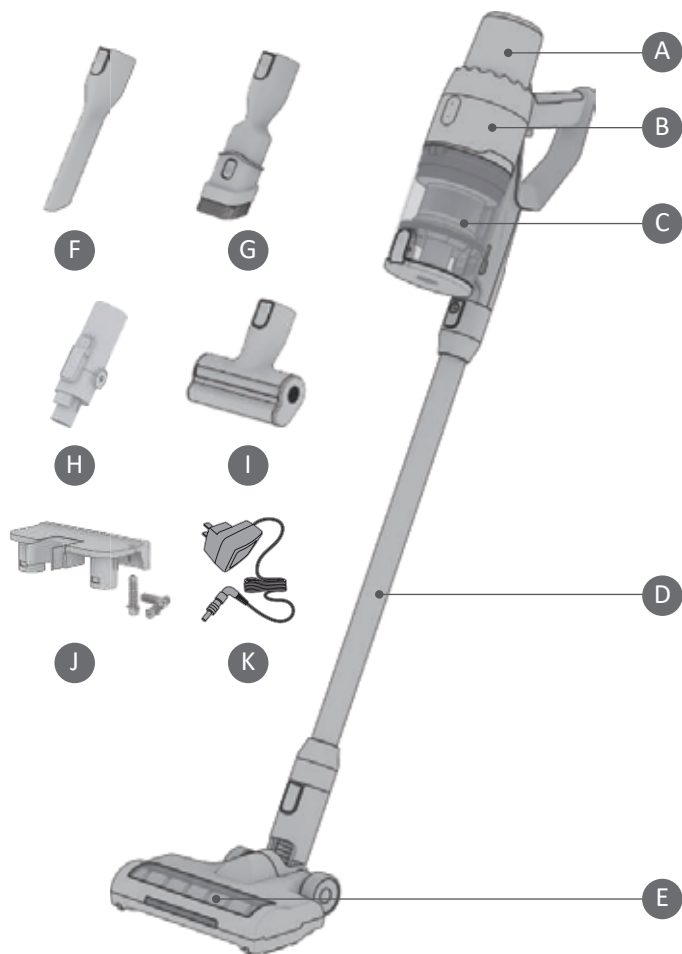
- När batteriet inte används ska det hållas borta från metallföremål, t.ex. gem, mynt, nycklar, spikar eller skruvar. Om batteripolerna kortsluts ökar risken för brand eller brännskador. Batteriet får inte utsättas för eller sänkas ned i vatten, saltvatten eller andra vätskor.
- Under missförhållanden kan vätska tränga ut från batteriet. Undvik kontakt med vätska eftersom det kan orsaka irritation eller brännskador. Vid kontakt, spola med vatten. Om du får vätska i ögonen, kontakta läkare.
MODIFIERA INTE eller försök reparera apparaten eller
- batteriet själv, apparaten får endast underhållas av en kvalificerad reparatör som endast använder identiska reservdelar.

PRODUKTÖVERSIKT





OBS: Batteriet är inte fulladdat. Ladda helt före första användningen. Ladda ur batteriet helt vid första användningstillfället för att konditionera det.



A Batteri

B Motor

C Dammbehållare

D Slang

E Motoriserat borsthuvud

F Fogmunstycke

G Dammborste

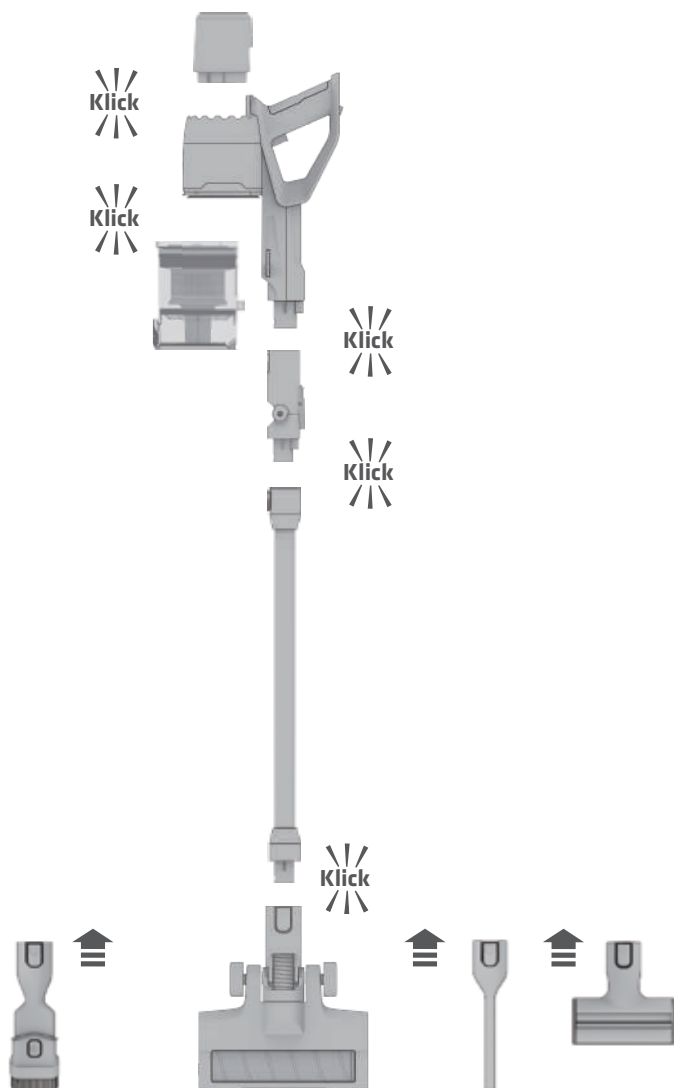
H Vikbar rörslutning

I Sängborste

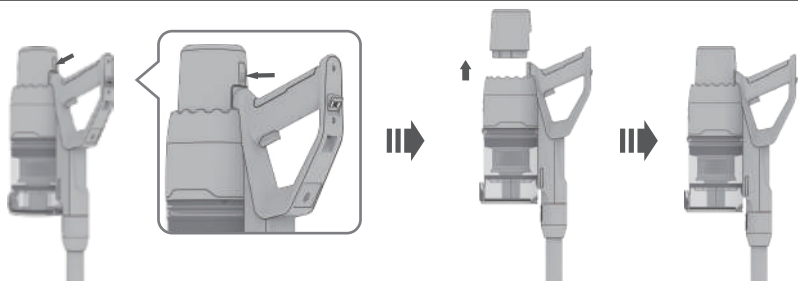
J Väggh monterad docka med skruvar

K Adapter

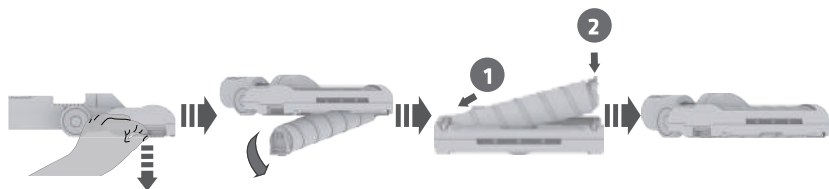
MONTERA HUVUDELEN



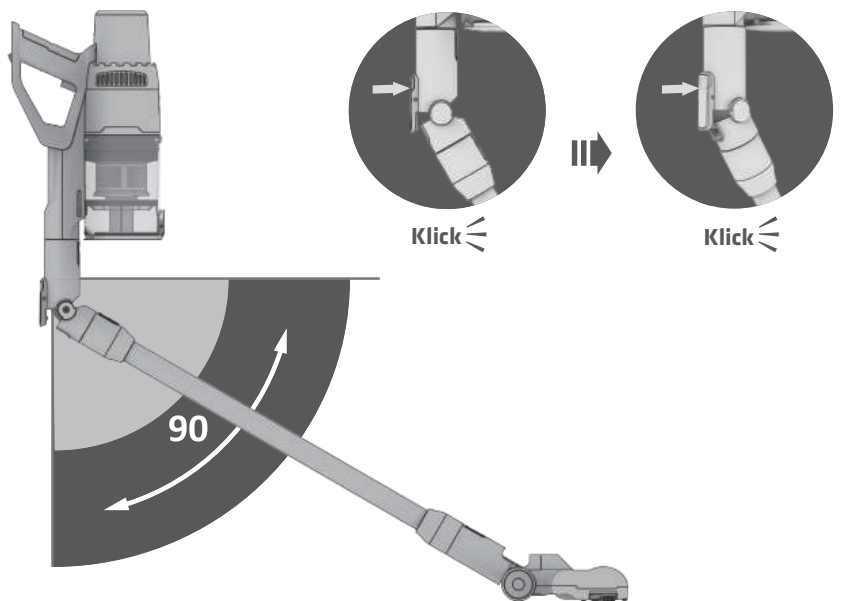
MONTERA BATTERIET



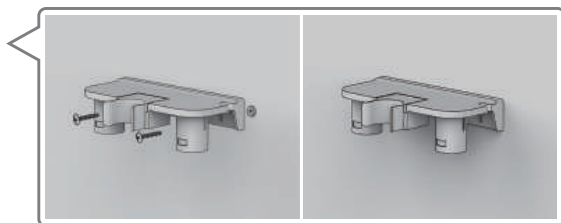
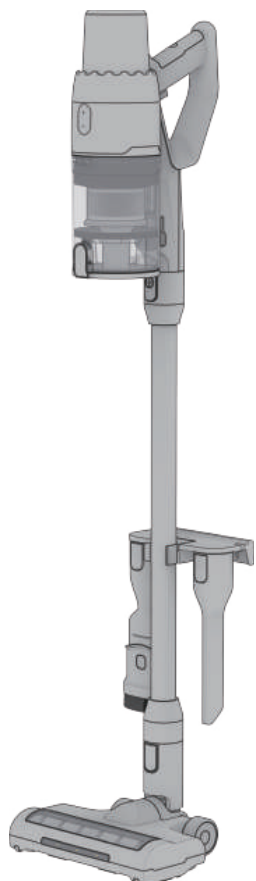
MONTERA MJUK BORSTE (FÖR HÅRT GOLV)



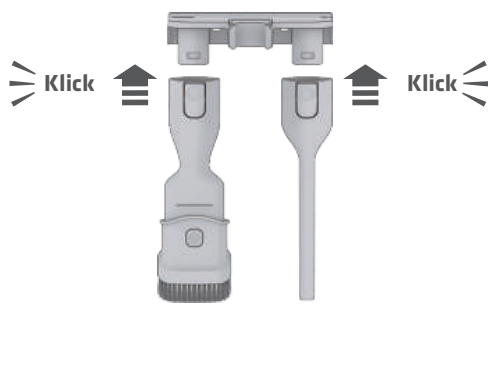
MONTERA DEN VIKBARA RÖRANSLUTNINGEN



INSTALLERA DEN VÄGGMONTERADE DOCKAN



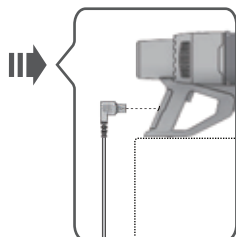
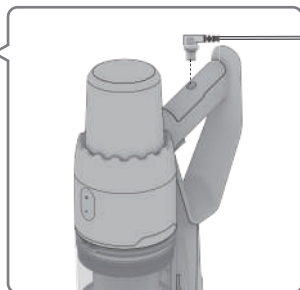
Dockans monteringshöjd: 40-55 cm



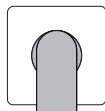
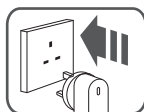
Placera fästet mot väggen och använd en penna för att markera borrhålen på en höjd av 40-55 cm.
Borra hål och sätt i skruvarna genom hålen på fästet och dra åt tills de sitter fast ordentligt.
Placera dammsugaren och tillbehören på väggfästet.

LADDNING OCH DRIFTTID

Laddningsläge 1



Laddningsläge 2



Driftstid

Lågt läge

40 min

Högt läge

15 min

4-5 tim
Batteriladdningstid

Laddning

Sätt in adaptern i laddningskontakten på apparatens handtag. Efter laddning tänds alla staplar på batteriet.

ANVÄNDA DAMMSUGAREN



Varning om filterrengöring: Rengör filtret när denna symbol tänds, om denna varning ignoreras kan suget försvinna och batteriet laddas ur snabbt



AUTO-läge: Denna skylt tänds när dammsugaren övergår till intensivrengöring när den upptäcker kraftig nedsmutsning.



Batteriindikator: Visar batteriets återstående kapacitet.



MIN EFFEKT: För liten mängd dammrengöring.

AUTO EFFEKT: För vardagsrengöring, justera automatiskt effekten för att passa olika rengöringsscenarier, växla till boost-läge vid upptäckt av kraftig nedsmutsning.

MAX EFFEKT: Maximal effekt för grovrengöring (denna effektinställning gör att batterierna laddas ur snabbare än andra inställningar).

UNDERHÅLL AV DAMMSUGAREN

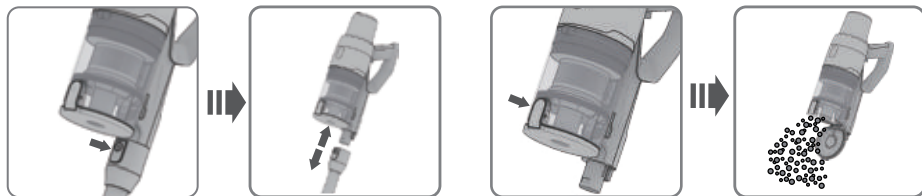


VARNING: Använd endast vatten vid rengöring av filtren för att undvika skador från rengöringskemikalier. Låt alla filter lufttorka helt innan du sätter tillbaka dem i dammsugaren för att förhindra att vätska sugs in i elektriska delar.

FÖRSIKTIGHET: Stäng av strömmen och ta bort nätaggretatet före service.

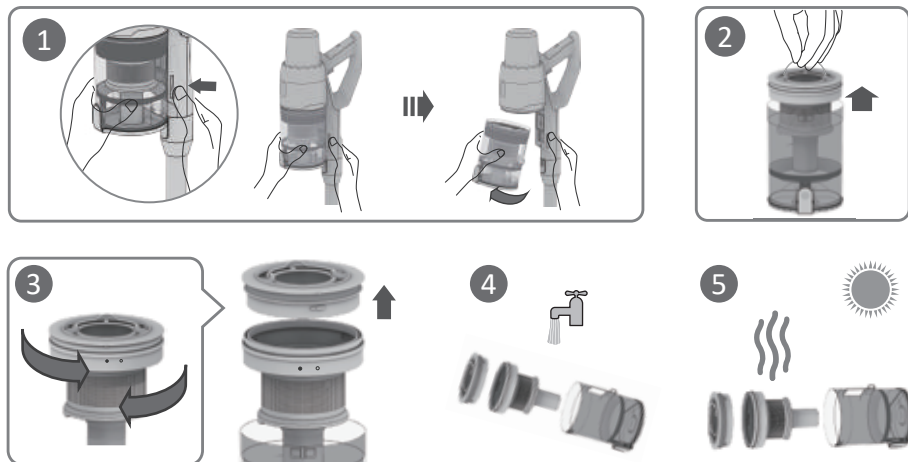
VIKTIGT: Rengör vid behov dammskyddet inuti dammbehållaren.

OBS: Töm dammbehållaren när dammet når MAX-linjen.



TÖMMA DAMMBEHÅLLAREN

- För att tömma dammbehållaren, ta först bort den handhållna dammsugaren från skaftet genom att trycka på knappen Frikoppling av skaft och dra i den handhållna dammsugaren. Placera dammbehållaren över en soptunna och öppna sedan dammbehållarens botten genom att trycka på dammbehållarens spänne på sidan.



RENGÖRA DAMMBEHÅLLARE OCH FILTER

- För att rengöra dammbehållaren, ta bort dammbehållaren från handdammsugaren genom att trycka på frigöringsknappen och skölj den med vatten. Spola bort smuts vid behov. När dammbehållaren är helt torr, sätt tillbaka den i handdammsugaren.
- Vi rekommenderar att du knackar på HEPA-filtret varje gång du tömmer dammbehållaren. HEPA-filtret bör rengöras var femte användning. För att rengöra filtret är tryckluft det bästa alternativet. Tryckluften avlägsnar torrt skräp och fint damm från HEPA-filtret. HEPA-filtret bör bytas ut var tredje månad.

UNDERHÅLL AV DAMMSUGAREN



VARNING: För att minska risken för elektriska stötar och oavsiktlig användning, stäng av strömmen och ta bort nätaggregatet före service.

Problem	Möjlig orsak	Åtgärd
Apparaten fungerar inte	Ingen ström Automatiskt skydd mot överhettning Sugöppningen är blockerad	Ladda batteriet enligt anvisningarna Stäng av apparaten, starta om efter nedkyllning Kontrollera och ta bort blockeringar
HEPA-rengöringsindikatorn blinkar	Dammbehållare och filter behöver rengöras	Töm dammbehållaren och rengör filtret
Borste/mjuk borste snurrar inte	Lampan för borsten blinkar vilket indikerar blockering av golvmunstycket Borstens automatiska överhettningsskydd Problem med anslutningen mellan handdamsugaren, skaftet och munstycket	Stäng av apparaten och avlägsna blockeringar i golvmunstycket Stäng av apparaten, starta om efter nedkyllning Koppla loss och gnugga korsningspunkten med en mjuk trasa, sätt tillbaka delarna
Svag sugeffekt	Förfiltret är inte installerat Apparaten är blockerad (t.ex. skaft, sugmunstycke eller någon annan del) Hårstrån eller fibrer lindas runt borstvalsens	Montera förfiltret Avlägsna blockeringar Rengör borstvalsens från allt som fastnat i den
Onormala motorljud	Apparaten är blockerad (t.ex. skaft, sugmunstycke eller någon annan del)	Avlägsna blockeringar
Batteriet laddas inte	Adaptorn är inte korrekt isatt Dålig kontakt mellan huvuddel eller batteri Fel laddare används	Sätt tillbaka adaptorn korrekt Kontrollera att huvuddelen och batteriet är korrekt placerade Använd originaladaptorn Jashen I
Laddar långsamt	Temperaturer utanför det specificerade området	Ladda batteriet när temperaturen är över 10°C och under 38°C

SPECIFIKATIONER

Modell:	POCRUISE
Batteri:	25,2 V, 2500 mAh
Märkeffekt:	350 W
Dammbehållarens kapacitet:	0,6 L
Laddningstid:	4-5 tim
Laddningsuteffekt:	30 V
Driftstid:	15-40 min



Denna symbol på produkten eller i instruktionerna betyder att dina elektriska och elektroniska apparater ska källsorteras när de är förbrukade och att de inte får slängas i hushållssoporna. Det finns särskilda insamlingssystem för återvinning inom EU. För ytterligare information, kontakta din kommun eller din återförsäljare där du köpte produkten.

Power International AS,
PO Box 523, N-1471 Lørenskog, Norge

Power Norge:
<https://www.power.no/kundeservice/>
T: 21 00 40 00

Expert Danmark:
<https://www.expert.dk/kundeservice/>
T: 70 70 17 07

Power Danmark:
<https://www.power.dk/kundeservice/>
T: 70 33 80 80

Punkt 1 Danmark:
<https://www.punkt1.dk/kundeservice/>
T: 70 70 17 07

Power Finland:
<https://www.power.fi/tuki/asiakaspalvelu/>
T: 0305 0305

Power Sverige:
<https://www.power.se/kundservice/>
T: 08 517 66 000

