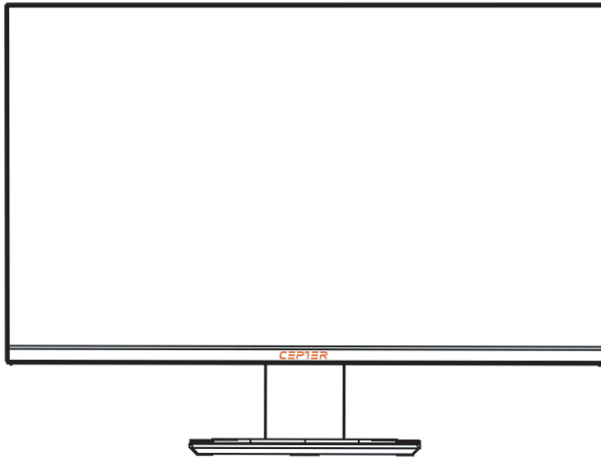


**CEPTER**

## **USER MANUAL**

### **28 Inch 4K Gaming Monitor**



**CE28ESPORTPV2**

[www.ceptertech.com](http://www.ceptertech.com)



## GB

Thank you for choosing this Monitor.

Please read this instruction manual thoroughly before using and ensure you are familiar with the setup and operation of your new gaming gadget.

Retain this instruction manual for future reference.

## NO

Takk for at du valgte denne Monitoren.

Les denne bruksanvisningen nøye før bruk, og sørg for at du er kjent med oppsett og bruk av ditt nye spilltilbehør.

Ta vare på denne bruksanvisningen for fremtidig referanse.

## DK

Tak, for at du valgte dette Skærm.

Læs venligst denne brugsanvisning grundigt inden brug, og sørg for, at du er bekendt med opsætningen og driften af din nye spille-enhed.

Behold denne brugsanvisning til senere brug.

## FI

Kiitos, kun valitsit tämän monitori.

Lue nämä käyttöohjeet perusteellisesti ennen käyttöä jävarmista, että olet tutustunut uuden pelilaitteesiasettamiseen jakäyttöön.

Säilytä tämä käyttöopastulevaatarvetta varten.

## SE

Tack föratt du valt denna skärm.

Läs noggrant bruksanvisningen innan du använder spelenheten, föratt se till att du har kunskap om dess inställningar och funktioner.

Spara bruksanvisningen för framtida referens.

Instruction Manual – English .....	page 3 - 10
Bruksanvisning – Norsk .....	side 11 - 18
Brugervejledning – Dansk .....	side 19 - 26
Käyttöopas - Suomi .....	sivu 27 - 34
Bruksanvisning – Svenska .....	sida 35 - 42

EN

NO

DK

FI

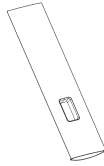
SE

## Product introduction

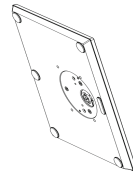
### Packing list



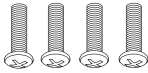
Monitor



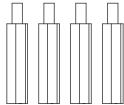
Stand



Base



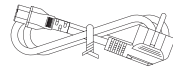
Screws x 4  
M4x10mm



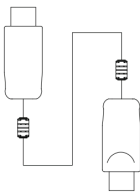
Mount Screws x 4  
M4x21mm



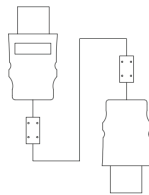
power adapter



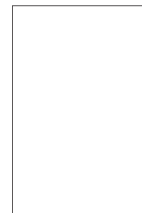
Power Cable



DP1.4 Cable



HDMI2.1 Cable

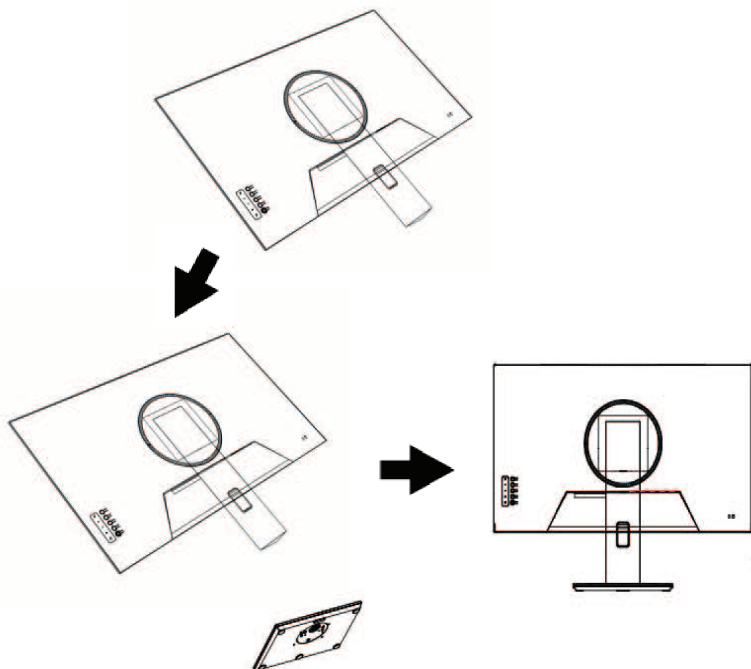


User Manual


- Redundant screws can be used as spare screws.

## Installation

## Installation of base

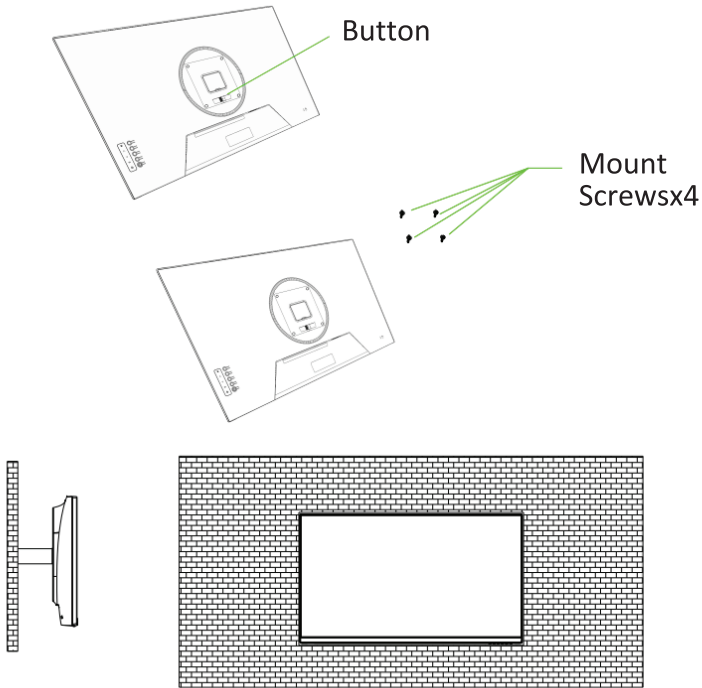


1. Spread a soft cloth on a flat and stable table and place the main unit screen face down on it.
2. Insert the hook on the top of the stand into the stand mounting part on the back of the monitor.
3. Attach the legs to the stand post using the included screws.

 Note: During standing of the whole monitor, do not press the liquid crystal screen with hand to avoid damage to the screen.

## Installation

### Installation of mount



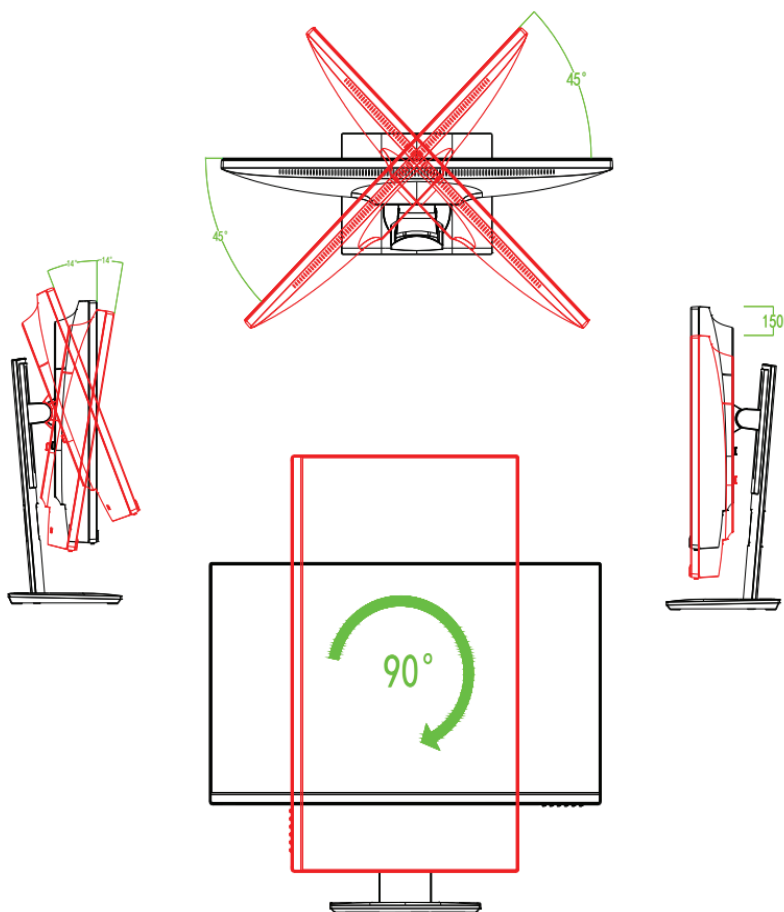
During padlocking of the monitor, do not pinch the screen with the hands to avoid damaging the screen. Install the mount to the mount stud by referring to the user manual of the mount (purchased separately).

Tips: The mounting hole distance of the mount for the product is 100x100mm.



Notes: To prevent the monitor on the mount from falling, please install it firmly and protect it fully. Do not place or hang any object on the mount, and the using height of the mount should be less than 2 meters.

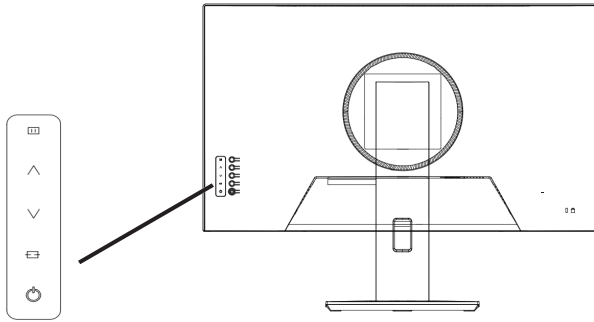
## Adjusting the monitor





## Usage

## Description of buttons



■ When the on-screen (OSD) menu is not open

Button	Function	
1		Show OSD menu
2		Dark Balance
3		Eco Mode
4		Show Input Source
5		Power on/off

■ Operations when the on-screen ( OSD ) menu is displayed

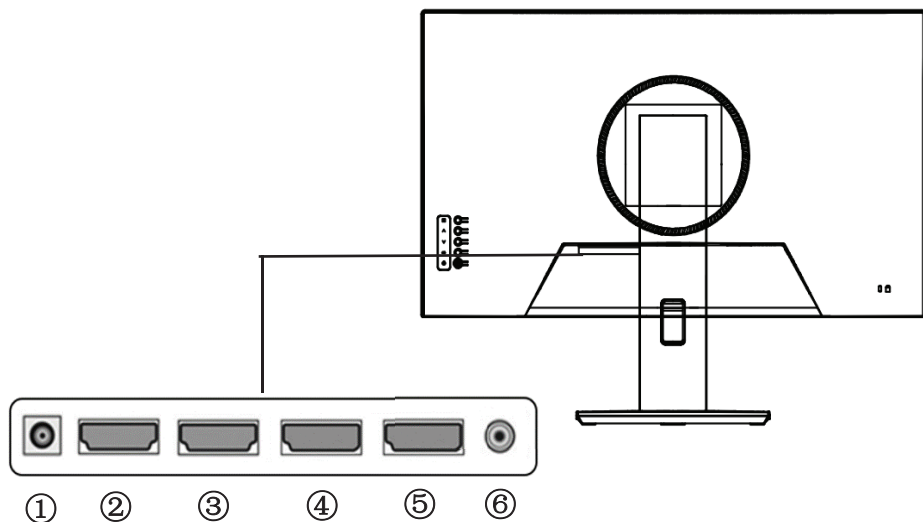
Button	Function	
1		Select and confirm menu item
2		Move the menu up, select an item
3		Move the menu down, select an item
4		EXIT
5		Power on/off

## OSD menu

## Menu description

- The color and shape of the OSD menu of the actual monitor may be slightly differently from them shown in the figure.
- Specifications of the OSD menu may change with improvements of functions without prior notice. The on-screen display (OSD) menu can be used to adjust the settings of the monitor and is displayed on the screen after turning on the monitor and pressing the button.

## Interface display



- 1: DC (Power Input)
- 2: HDMI 2 (HDMI2.0)
- 3: HDMI 1 (HDMI 2.1)
- 4: DP 2 (DP 1.4)
- 5: DP1 (DP1.4)
- 6: Earphone (Audio Output)

## Specifications

LCD panel	Model	CE28ESPORTPV2
	Panel type	IPS
	Size	28inch
	Brightness (MAX)	300cd/m2
	Contrast ratio	1000:1
	Refresh rate	144Hz(DP)
	Resolution	3840x2160
	Aspect ratio	16:9
	Response time	1ms(MPRT)
	Viewing angle	H:178 V:178
	Display colors	16.77 million colors/sRGB100%/ DCI-P3 90%
Features	FreeSync	YES
	Flicker-free	YES
	Low Blue Light	YES
	HDCP	YES2.2
	HDR10	YES(DP/HDMI)
	PIP/PBP	YES
Signal input	DP1.4	3840x2160 @144Hz
	DP1.4	3840x2160 @144Hz
	HDMI2.1	3840x2160 @120Hz
	HDMI2.0	3840x2160 @ 60Hz
Audio	Audio out	YES
	Speaker	YES
Power	Power consumption	Power Consumption(MAX) $\leq$ 60W Standby Consumption $\leq$ 0.5W
Environmental conditions	Operating temperature conditions	5°C ~ 40°C
	Operating humidity conditions	20% ~ 85%
Appearance/ Weight / Functions	Dimensions (without stand)	371mm ( H ) x 638mm ( W ) x 69.5mm ( D )
	Dimensions (with stand)	524mm ( H ) x 638mm ( W ) x 185mm ( D )
	Product weight (kg)	6kg
	Tilt	-14°+14°
	Kensington	YES
	AC power range	AC 100-240V 50/60Hz12V/5A
	Power indicator light	On: Blue Standby: Red
	VESA (mm)	100x100mm(M4x10mm)



-Dispose of all packaging, paper, cartons and plastic bags in accordance with your local recycling regulations.

-At the end of the product's lifespan, please dispose of it separately from your household waste at an authorized household WEEE waste recycling centre.

-For more information, please contact the local authority or the retailer where you purchased the product.

Power International AS,  
PO Box 523, 1471 Lørenskog, Norway

Power Norge:  
<https://www.power.no/kundeservice/>  
T: 21 00 40 00

Expert Danmark:  
<https://www.expert.dk/kundeservice/>  
T: 70 70 17 07

Power Danmark:  
<https://www.power.dk/kundeservice/>  
T: 70 33 80 80

Punkt 1 Danmark:  
<https://www.punkt1.dk/kundeservice/>  
T: 70 70 17 07

Power Finland:  
<https://www.power.fi/tuki/asiakaspalvelu/>  
T: 0305 0305

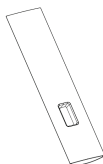
Power Sverige:  
<https://www.power.se/kundeservice/>  
T: 08 517 66 000

## Produktintroduksjon

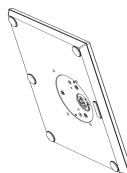
## Pakkeliste



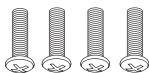
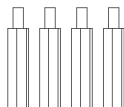
Skjerm



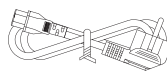
Gulvstativ



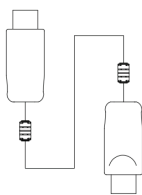
Sokkel

Screws x 4  
M4x10mmMount Screws x 4  
M4x21mm

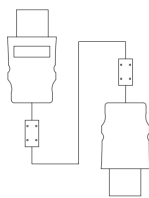
strømadapter



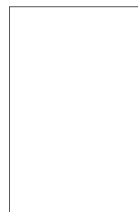
Power Cable



DP1.4-kabel



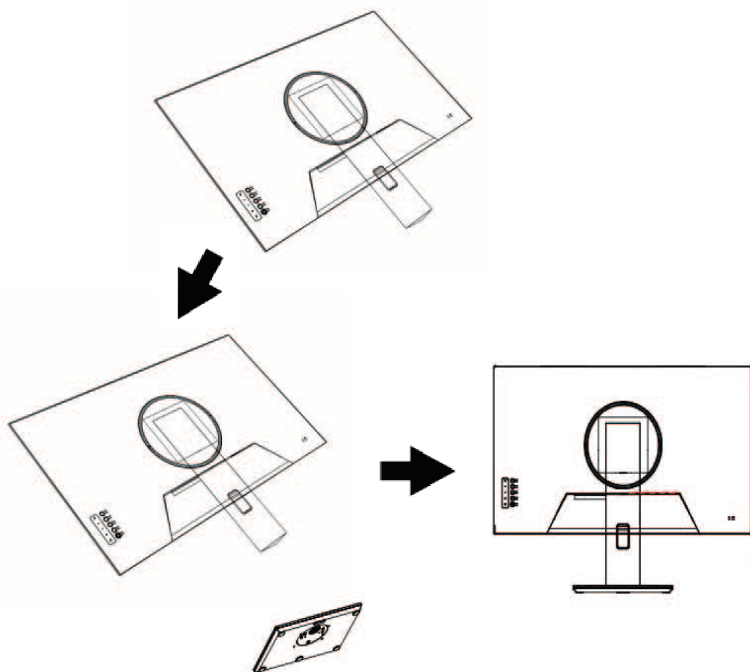
HDMI2.1-kabel



Brukermanual

- Skruer til overs kan brukes som reserveskruer.

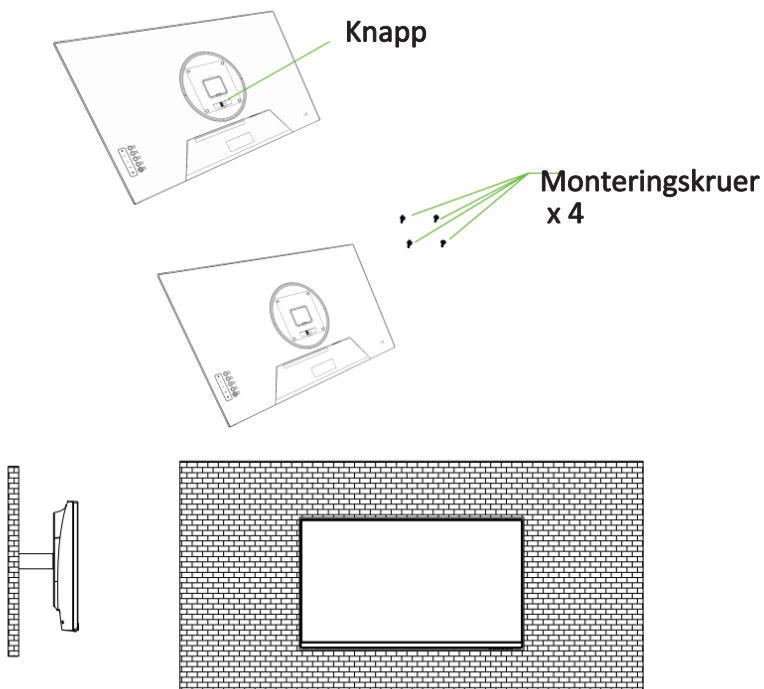
## Montere sokkelen



1. Legg en myk klut på et flatt og stabilt bord, og plasser hovedenhetens skjerm med forsiden ned på den.
2. Sett kroken på toppen av stativet inn i monteringsdelen på baksiden av skjermen.
3. Fest bena til stativstolpen ved hjelp av de medfølgende skruene.

 Merk: Når hele skjermen står, må du ikke trykke den med hånden for å unngå å skade skjermen.

## Montere feste



Når du låser skjermen med hengelås, må du ikke klemme den med hendene for å unngå å skade den.

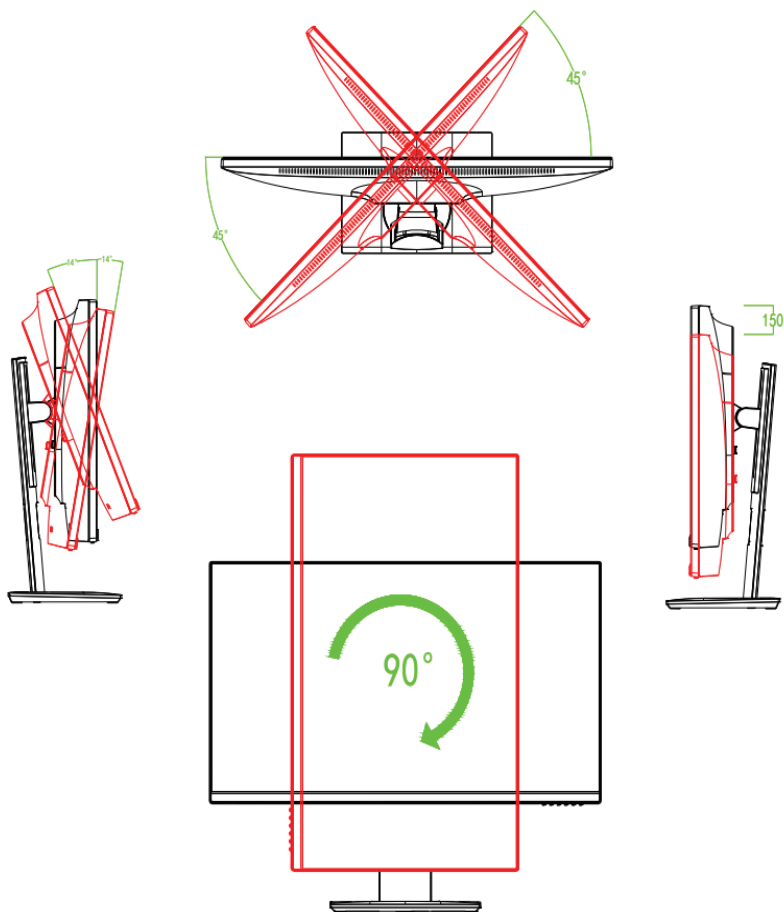
Sett festet på festetappen i henhold til bruksanvisningen til festet (kjøpes separat).

Tips: Avstanden til monteringshullet til produktets feste er 100x100 mm.



Merknader: For å forhindre at skjermen på festet svikter må den installeres godt og beskyttes fullstendig. Ikke plasser eller heng noen gjenstander på festet. Festet bør ikke brukes høyere enn 2 meter.

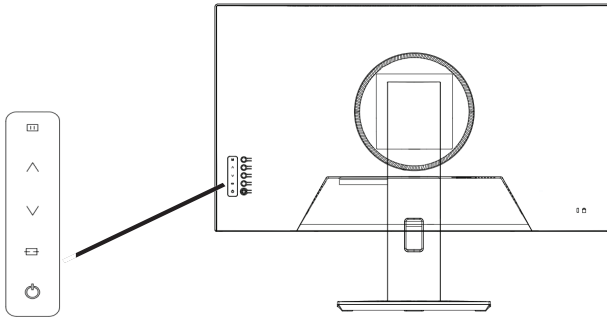
## Justere skjermen










## Bruk



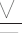
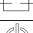

## Beskrivelse av knapper



## ■ Når skjermmenyen (OSD) ikke er åpen


Knapp	Funksjon
1	 Vis skjermmeny
2	 Mørk balanse
3	 Eco-modus
4	 Vis inngangskilde
5	 Slå av/på

## ■ Handlinger når skjermmenyen (OSD) vises:

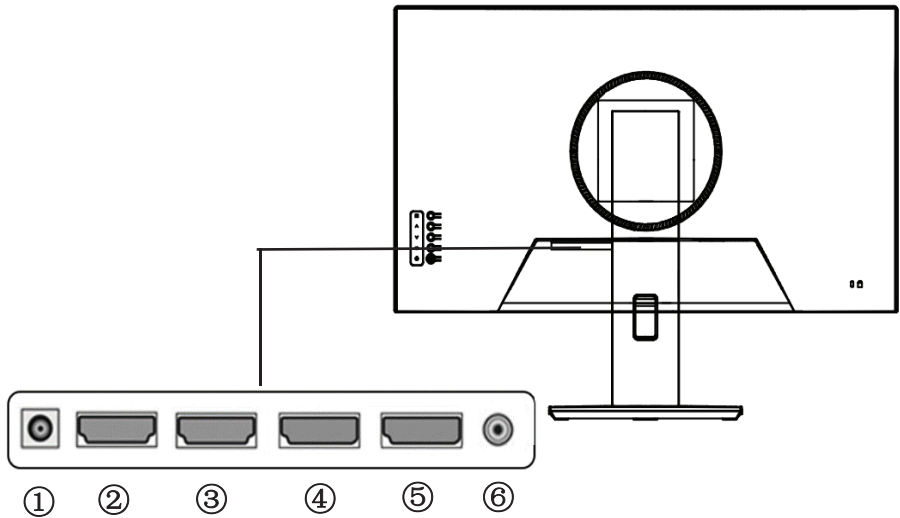
Knapp	Funksjon
1	 Velg og bekreft menyelement
2	 Beveg menyen oppover, velg et element
3	 Beveg menyen nedover, velg et element
4	 AVSLUTT
5	 Slå av/på

## Skjerm

## Menubeskrivelse

- Fargen og formen til OSD-menyen på den faktiske skjermen kan være litt annerledes enn det som vises i guren.
- Spesifikasjoner for OSD-menyen kan endres med forbedringer av funksjoner uten forhåndsvarsel. Skjermmenyen (OSD) kan brukes til å justere innstillingene på skjermen og vises på skjermen etter at skjermen er slått på og -knappen er trykket inn

## Grensesnittvisning



- 1: DC (Strøminngang)
- 2: HDMI 2 (HDMI2.0)
- 3: HDMI 1 (HDMI 2.1)
- 4: DP 2 (DP 1.4)
- 5: DP1 (DP1.4)
- 6: Hodetelefon (Lydutgang)

LCD panel	Modell	CE28ESPORTPV2
	Paneltype	IPS
	Størrelse	28 tommer
	Lysstyrke	300cd/m2
	Kontrastforhold	1000:1
	Oppdateringsfrekvens	144Hz(DP)
	Oppløsning	3840x2160
	Sideforhold	16:9
	Responstid	1ms(MPRT)
	Betraktningvinkel	H:178 V:178
Farger	16,77 millioner farger / sRGB 100% / DCI-P3 90%	
Funksjoner	FreeSync	JA
	Flicker-free	JA
	Lavt blått lys	JA
	HDCP	JA 2.2
	HDR10	JA (DP/HDMI)
	PIP/PBP	JA
Signalinngang	DP1.4	3840x2160 @144Hz
	DP1.4	3840x2160 @144Hz
	HDMI2.1	3840x2160 @120Hz
	HDMI2.0	3840x2160 @ 60Hz
Lyd	Lydutgang	JA
	Høytaler	JA
Strøm	Strømförbruk	Maksimalt 60 W Strømförbruk i hvilemodus: Mindre enn 0,5 W
Miljøforhold	Driftstemperatur	5°C til 40°C
	Driftsfuktighet	20% til 85%
Utseende/ Vekt/ Funksjoner	Dimensjoner (uten stativ)	371mm (H) x 638 mm (B) x 69,5 mm (D)
	Dimensjoner (med stativ)	524 mm (H) x 638 mm (B) x 185 mm (D)
	Produktvekt (kg)	6 kg
	Vippetilting	-14° til +14°
	Kensington-lås	JA
	AC-strømområde	AC 100-240V 50/60Hz 12V/5A
	Strømindikatorlys	På: Blått, Standby: Rødt
	VESA-feste (mm)	100x100mm (M4x10mm)



- Kast all emballasje, papir, kartonger og plastposer i samsvar med lokale regler for resirkulering.
- Når produktet ikke skal brukes lenger, må det avhendes adskilt fra husholdningsavfall hos en miljøstasjon for gjenvinning av elektrisk og elektronisk avfall.
- Du får nærmere informasjon ved å kontakte lokale myndigheter eller forhandleren du kjøpte produktet hos.

Power International AS,  
Postboks Box 523, 1471 Lørenskog, Norge

Power Norge:  
<https://www.power.no/kundeservice/>  
T: 21 00 40 00

Expert Danmark:  
<https://www.expert.dk/kundeservice/>  
T: 70 70 17 07

Power Danmark:  
<https://www.power.dk/kundeservice/>  
T: 70 33 80 80

Punkt 1 Danmark:  
<https://www.punkt1.dk/kundeservice/>  
T: 70 70 17 07

Power Finland:  
<https://www.power.fi/tuki/asiakaspalvelu/>  
T: 0305 0305

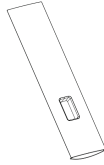
Power Sverige:  
<https://www.power.se/kundsservice/>  
T: 08 517 66 000

## Produktintroduktion

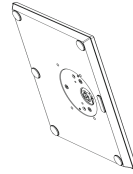
### Pakkens indhold



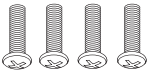
Skærm



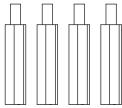
Fod



Fod



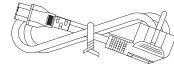
Screws x 4  
M4x10mm



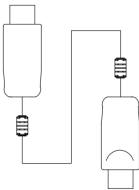
Mount Screws x 4  
M4x21mm



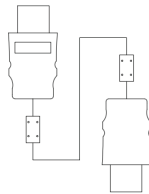
Strømadapter



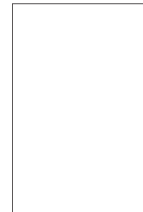
Power Cable



DP1.4-kabel



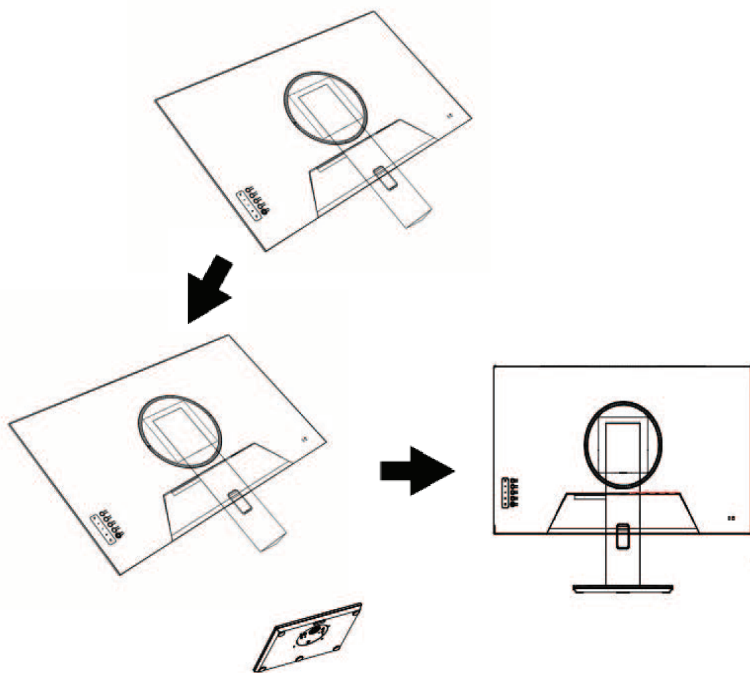
HDMI2.1-kabel




Brukerhåndbøkl

- Overskydende skruer kan bruges som reserveskruer.

## Montering af fod

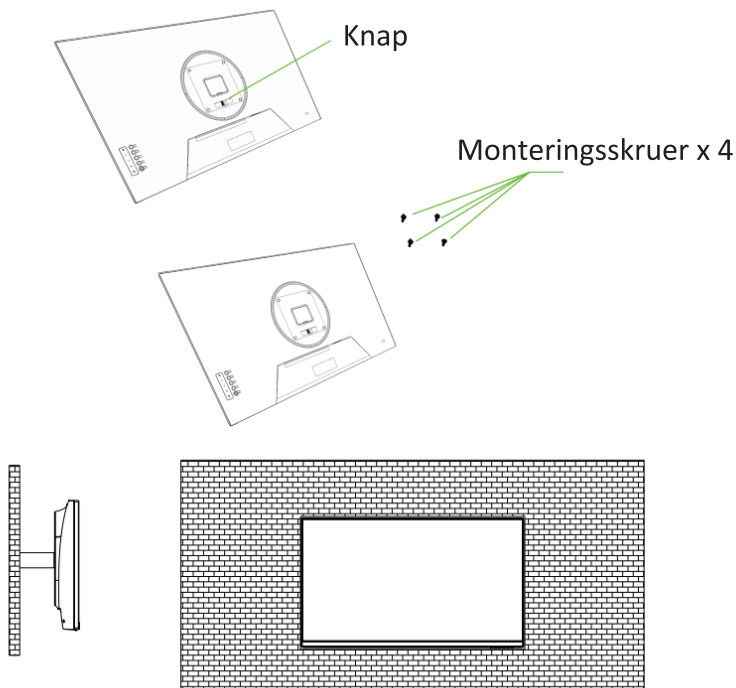


1. Placér et blødt klæde på et fladt og stabilt bord og læg hovedenhedens skærm nedad på det.
2. Indsæt krogen på toppen af stativet i monteringsdelen på bagsiden af skærmen.
3. Fastgør benene til stativets stolpe ved hjælp af de medfølgende skruer.

 Bemærk: Når skærmen stilles op, skal du undgå at trykke på selve skærmen med hånden, da dette kan beskadige den.

## Installation

## Installation af montering



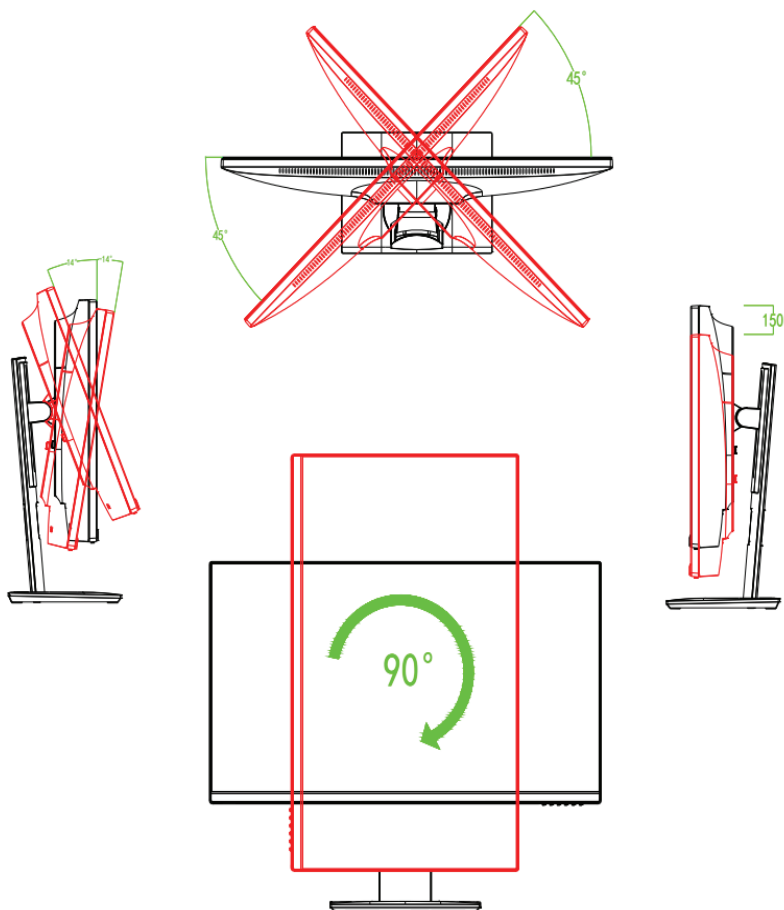
Hvis skærmen skal låses fast med en hængelås, skal du undgå at trykke på selve skærmen med hånden, da dette kan beskadige den. Monter ophænget på stiftene, som vist i brugsvejledningen til ophænget (købes separat).

Tips: Afstanden mellem monteringshullerne 100 x 100 mm.



Bemærkninger: For at undgå, at skærmen falder ned, skal den monteres og fastgøres ordentligt. Anbring eller hæng ikke nogen genstand på ophænget. Det anbefales ikke, at hænge skærmen op i over 2 meters højde.

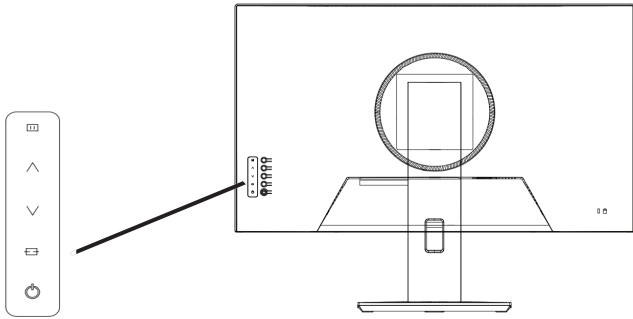
## Justering af skærmen










## Brug






## Beskrivelse af knapperne



## ■ Når skærmmenuen (OSD) ikke er åben:


Knap	Funktion
1	 Vis OSD-menu
2	 Mørk balance
3	 Eco-tilstand
4	 Vis indgangskilde
5	 Tænd/sluk

## ■ Handlinger, når skærmmenuen (OSD) vises

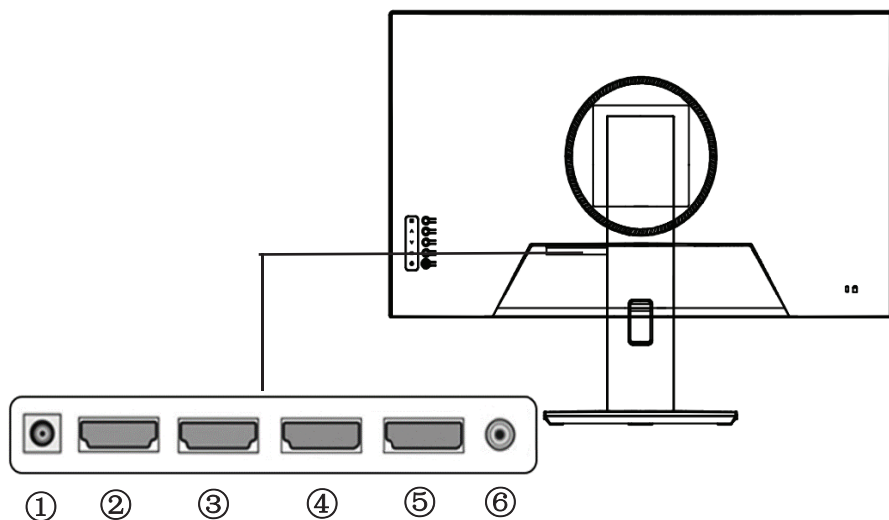
Knap	Funktion
1	 Vælg og bekræft menupunkt
2	 Flyt menuen opad, vælg et element
3	 Flyt menuen nedad, vælg et element
4	 EXIT
5	 Tænd/sluk

## Skærmme

## Menubeskrivelse

- Farven og formen på skærmmenuen på den faktiske skærm er muligvis ikke ens med skærmen på billedet.
- Skærmmenuens funktioner ændres muligvis for, at forbedre dem. Dette kan ændres uden forudgående varsel. I skærmmenuen (OSD) kan du justere skærmens indstillinger, hvilket vises på skærmen, når den tændes og der trykkes på -knappen.

## Beskrivelse af knapperne



- 1: DC (Strømindgang)
- 2: HDMI 2 (HDMI2.0)
- 3: HDMI 1 (HDMI 2.1)
- 4: DP 2 (DP 1.4)
- 5: DP1 (DP1.4)
- 6: Hovedtelefon (Lydudgang)

LCD panel	Model	CE28ESPORTPV2
	Paneltype	IPS
	Størrelse	28 tommer
	Lysstyrke	300cd/m <sup>2</sup>
	Kontrastforhold	1000:1
	Opdateringshastighed	144Hz(DP)
	Opløsning	3840x2160
	Billedformat	16:9
	Responstid	1ms(MPRT)
	Betragtningsvinkel	H:178 V:178
Funktioner	Farver	16,77 millioner farver / sRGB 100% / DCI-P3 90%
	FreeSync	Ja
	Flicker-free	Ja
	Low Blue Light	Ja
	HDCP	Ja 2.2
	HDR10	Ja(DP/HDMI)
Signalindgang	PIP/PBP	Ja
	DP1.4	3840x2160 @144Hz
	DP1.4	3840x2160 @144Hz
	HDMI2.1	3840x2160 @120Hz
Lyd	HDMI2.0	3840x2160 @ 60Hz
	Audio out	Ja
Strøm	Højttaler	Ja
	Strømforsbrug	Strømforsbrug: Maksimalt 60W Standby-strømforsbrug: Mindre end 0,5W
Miljømæssige forhold	Driftstemperatur	5°C til 40°C
	Driftsfugtighed	20% til 85%
Udseende/ Vægt/ Funktioner	Dimensioner (uden stativ)	371mm (H) x 638mm (B) x 69,5mm (D)
	Dimensioner (med stativ)	524mm (H) x 638mm (B) x 185mm (D)
	Produktvægt	6kg
	Vippefunktion	-14° til +14°
	Kensington-lås	Ja
	AC strømområde	AC 100-240V 50/60Hz 12V/5A
	Strømindikatorlys	Tændt: Blå Standby: Rød
VESA-standard (mm)	100x100mm (M4x10mm)	



- Bortskaf alt emballage, papir, kartoner og plastposer i overensstemmelse med dine lokale genbrugsbestemmelser.
- Ved slutningen af produktets levetid, skal det bortskaffes separat fra dit husholdningsaffald på et godkendt genbrugsplads.
- Kontakt de lokale myndigheder eller forhandleren for yderligere oplysninger.

Power International AS,  
PO Box 523, 1471 Lørenskog, Norway

Power Norge:  
<https://www.power.no/kundeservice/>  
T: 21 00 40 00

Expert Danmark:  
<https://www.expert.dk/kundeservice/>  
T: 70 70 17 07

Power Danmark:  
<https://www.power.dk/kundeservice/>  
T: 70 33 80 80

Punkt 1 Danmark:  
<https://www.punkt1.dk/kundeservice/>  
T: 70 70 17 07

Power Finland:  
<https://www.power.fi/tuki/asiakaspalvelu/>  
T: 0305 0305

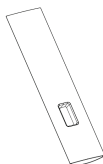
Power Sverige:  
<https://www.power.se/kundservice/>  
T: 08 517 66 000

## Tuotteen esittely

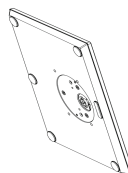
### Pakkausluettelo



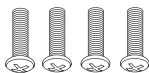
Näyttö



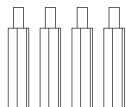
Teline



Alusta



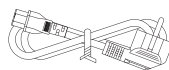
Screws x 4  
M4x10mm



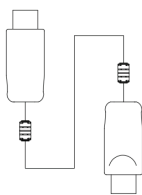
Mount Screws x 4  
M4x21mm



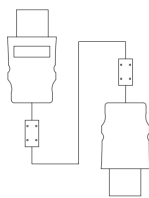
Virtalähde



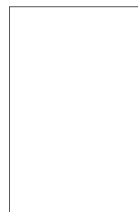
Power Cable



DP1.4-kaapeli



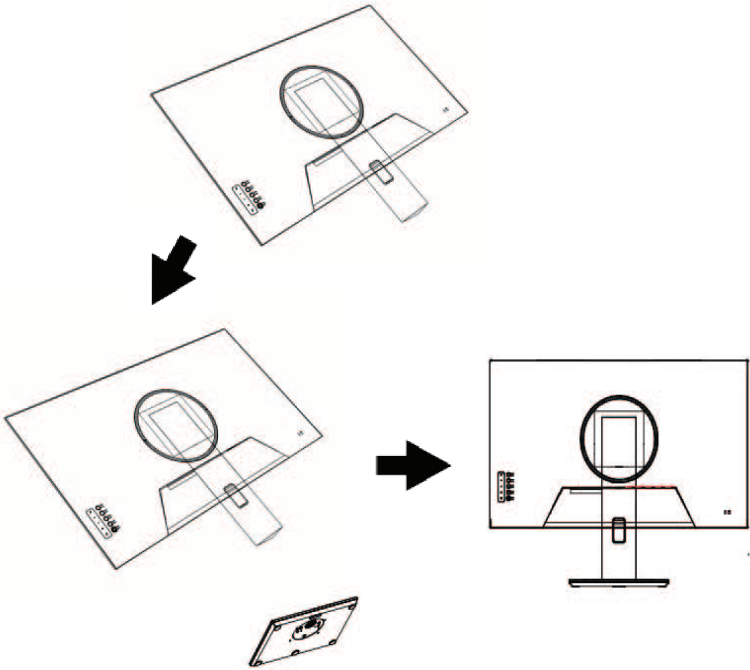
HDMI2.1-kaapeli



Käyttöohje

- Ylimääräisiä ruuveja voi käyttää vararuuvit.

## Alustan asennus

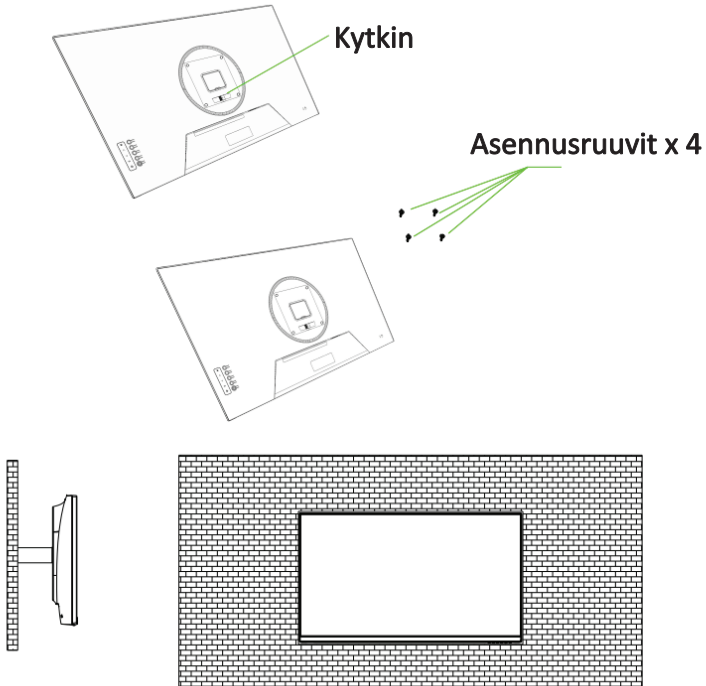


1. Aseta pehmeä kangas tasaiselle ja vakaalle pöydälle ja laita pääyksikkö näyttö alaspäin sille.
2. Työnnä koukku yläosassa seisomaan asennusosaan näytön takana.
3. Kiinnitä jalat seisomarakenteeseen mukana tulevilla ruuveilla.



Huomautus: Älä paina koko monitoria pystyttäessäsi nestekidenäyttöä kädellä välttääksesi vahingoittamasta näyttöä.

## Kiinnikkeen asennus



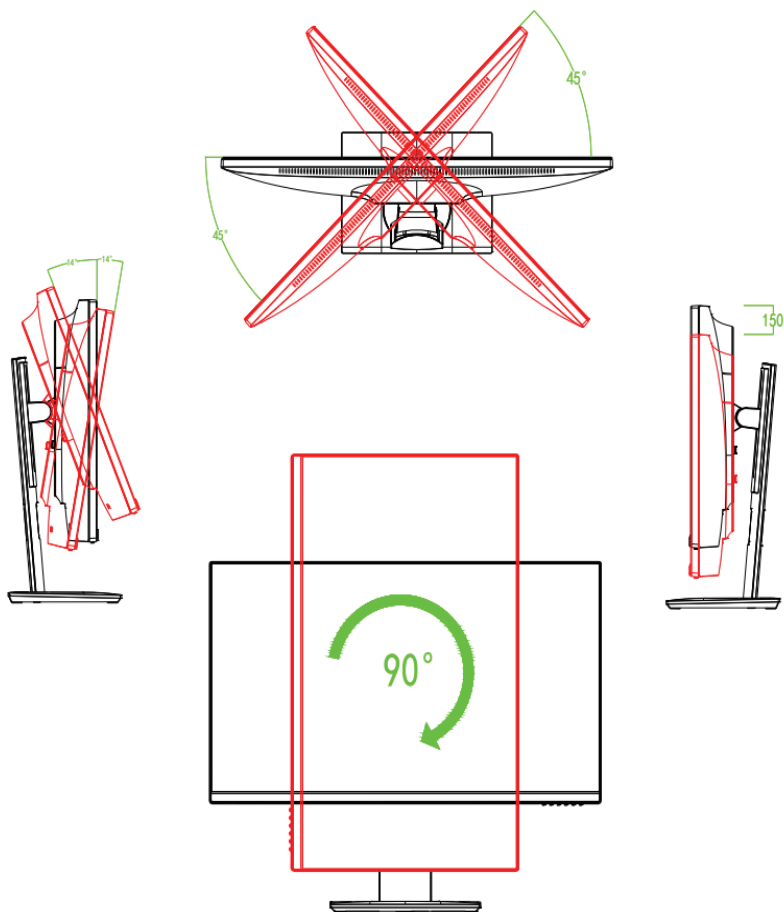
Älä paina monitoria lukitessasi nestekidenäyttöä kädellä välttääksesi vahingoittamasta näyttöä. Kokoa alusta (ostettava erikseen) käyttöoppaan ohjeiden mukaisesti.

Vinkki: Tuotteen alustan kiinnitysreiän etäisyys tuotteesta on 100 x 100 mm



Huomautuksia: Asenna monitori alustaan pitävästi estääksesi sen putoamisen. Älä aseta tai ripusta mitään esineitä alustaan, ja alusta saa olla enintään 2 metrin korkeudella.

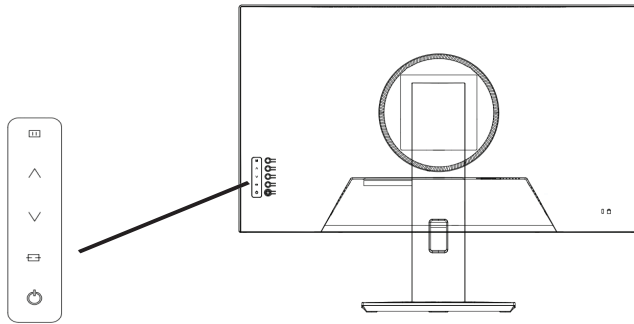
## Monitorin säätäminen










## Käyttö






### Painikkeiden kuvaus



#### ■ Kun näyttövalikko (OSD) ei ole avoinna:


Painike	Toiminto
1	 Näytä OSD-valikko
2	 Tumma tasapaino
3	 Eco-tila
4	 Näytä syöte lähde
5	 Virta päälle/pois

#### ■ Toiminnot, kun näyttövalikko (OSD) on avoinna:

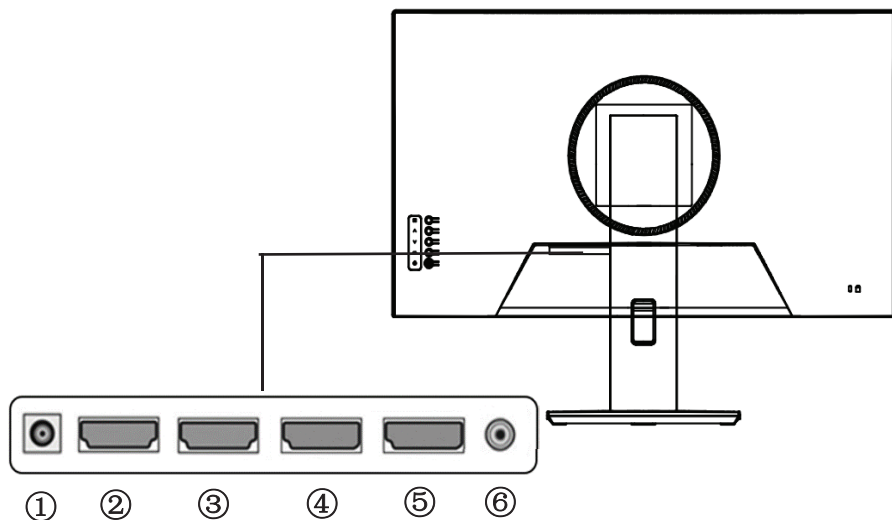
Painike	Toiminto
1	 Valitse ja vahvista valikon kohta
2	 Liikuta valikkoa ylöspäin ja valitse kohta
3	 Liikuta valikkoa alaspäin ja valitse kohta
4	 POISTU
5	 Virta päälle/pois

## OSD-valikko

### Valikon kuvaus

- Todellisen monitorin OSD-valikon väri ja muoto voivat olla hieman erilaisia kuin kuvassa näytetyt.
- OSD-valikon määrittelyt voivat muuttua toimintojen parantamisten vuoksi ilman edeltävää ilmoitusta. Kuvaruutuvalikkoa (OSD) voi käyttää monitorin asetusten säätämiseen ja se näkyy näytössä, kun monitori kytketään päälle ja  -painiketta painetaan.

## Liitännäyttö



- 1: DC (Virtasyöttö)
- 2: HDMI 2 (HDMI2.0)
- 3: HDMI 1 (HDMI 2.1)
- 4: DP 2 (DP 1.4)
- 5: DP1 (DP1.4)
- 6: Kuulokeliitäntä (Äänen ulostulo)

LCD-paneeli	Malli	CE28ESPORTPV2
	Paneelityyppi	IPS
	Koko	28 tuumaa
	Kirkkaus	300cd/m2
	Kontrastisuhte	1000:1
	Virkistystaajuus	144Hz(DP)
	Resoluutio	3840x2160
	Kuvasuhde	16:9
	Vasteaika	1ms(MPRT)
	Katselukulma	H:178 V:178
	Näyttövärit	16,77 miljoonaa väriä / sRGB 100% / DCI-P3 90%
Ominaisuudet	FreeSync	Kyllä
	Flicker-free	Kyllä
	Low Blue Light	Kyllä
	HDCP	Kyllä 2.2
	HDR10	Kyllä(DP/HDMI)
	PIP/PBP	Kyllä
Signaalin syöttö	DP1.4	3840x2160 @144Hz
	DP1.4	3840x2160 @144Hz
	HDMI2.1	3840x2160 @120Hz
	HDMI2.0	3840x2160 @ 60Hz
Ääni	Audio out	Kyllä
	Kaiutin	Kyllä
Virta	Virran kulutus	Virrankulutus: Enintään 60W Valmiustilan virrankulutus: Enintään 0,5W
Ympäristöolosuhteet	Toimintalämpötila	5°C - 40°C
	Toimintakosteus	20% - 85%
Ulkonäkö/ Paino/ Ominaisuudet	Mitat (ilman jalustaa)	371mm (K) x 638 mm (L) x 69,5 mm (S)
	Mitat (jalustan kanssa)	524 mm (K) x 638mm (L) x 185 mm (S)
	Tuotepaino	6kg
	Kallistus	-14° - +14°
	Kensington-lukitus	Kyllä
	AC-virta-alue	AC 100-240V 50/60Hz 12V/5A
	Virtailmaisinväli	Päällä: Sininen Valmiustila: Punainen
	VESA-standardi (mm)	100x100 mm (M4x10 mm)



- Hävitä kaikki pakkausmateriaali, paperi, pahvilaatikat ja muovipussit paikallisten kierrätysäädösten mukaisesti.
- Hävitä elinkaarensa päässä oleva tuote erillään kotitalousjätteestä valtuutetussa kotitalouden WEEE-jätteenkierrätyskeskuksessa.
- Jos haluat lisätietoja, ota yhteys paikallisiin viranomaisiin tai tuotteen myyneeseen liikkeeseen.

Power International AS,  
PO Box 523, 1471 Lørenskog, Norway

Power Norjassa:  
<https://www.power.no/kundeservice/>  
P: 21 00 40 00

Expert Tanskassa:  
<https://www.expert.dk/kundeservice/>  
P: 70 70 17 07

Power Tanskassa:  
<https://www.power.dk/kundeservice/>  
P: 70 33 80 80

Punkt 1 Tanskassa:  
<https://www.punkt1.dk/kundeservice/>  
P: 70 70 17 07

Power Suomessa:  
<https://www.power.fi/tuki/asiakaspalvelu/>  
P: 0305 0305

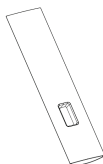
Power Ruotsissa:  
<https://www.power.se/kundservice/>  
P: 08 517 66 000

## Produktpresentation

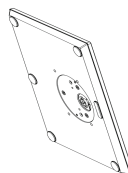
## Innehåll i förpackningen



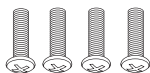
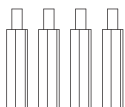
Bildskärm



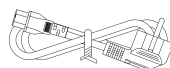
Stativ



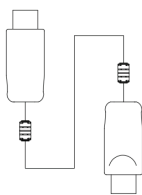
Bas

Screws x 4  
M4x10mmMount Screws x 4  
M4x21mm

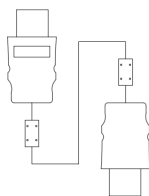
Nätadapter



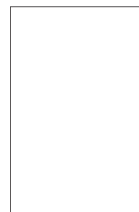
Power Cable



DP1.4-kabel



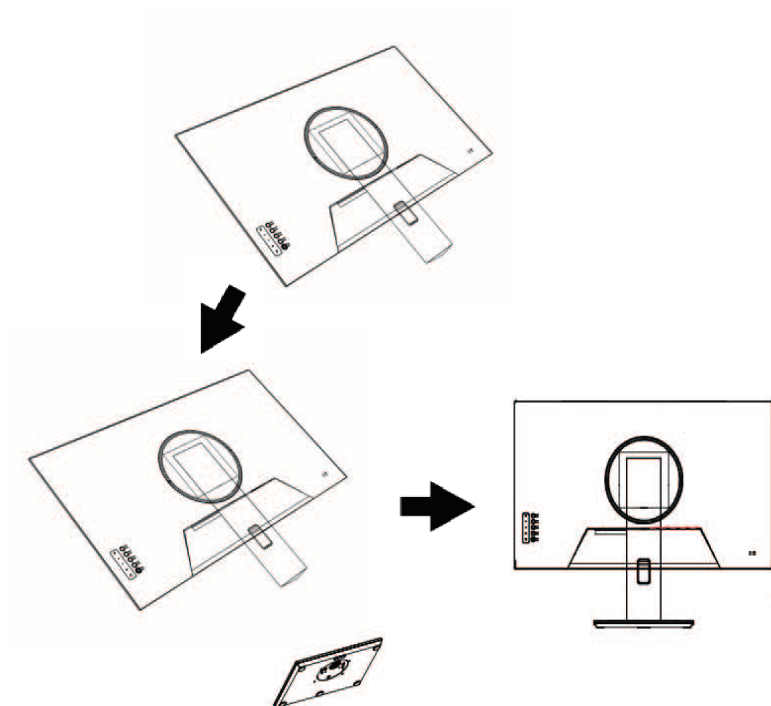
HDMI2.1-kabel




Användarmanual

- Kvarvarande skruvar kan användas som reservskruvar.

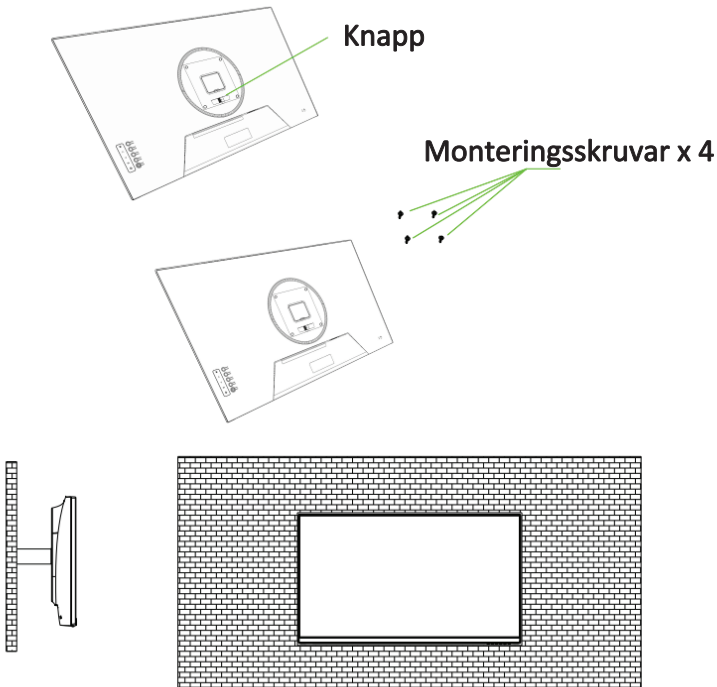
## Installation av basen



1. Lägg ut en mjuk trasa på ett plant och stabilt bord och placera huvudenheten med skärmen nedåt på den.
2. Sätt in kroken på toppen av stativet i monteringsdelen på baksidan av skärmen.
3. Fäst benen på stativstolpen med de medföljande skruvarna.

 Note: När du ställer upp skärmen får du inte trycka på LCD-skärmen med handen för att undvika skador på den.

## Montering av väggfästet



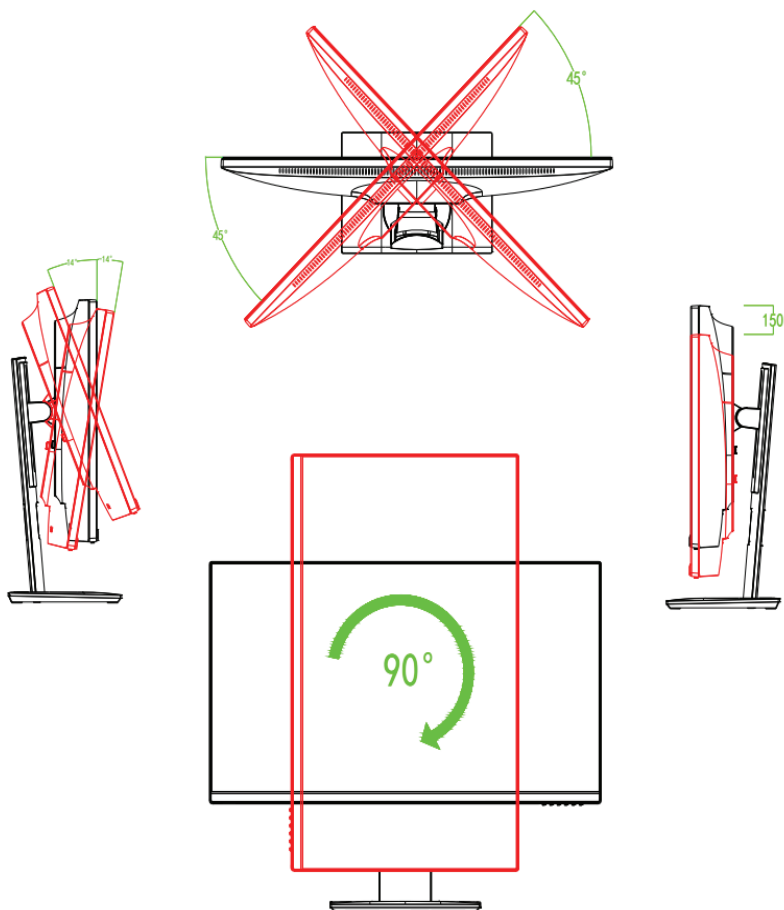
När du låser skärmen med hänglås får du inte klämma på skärmytan med händerna för att undvika att skärmen skadas. Installera fästet på fästbulten med hjälp av monteringsfäste bruksanvisning (köpt separat).

Tips: Monteringshålens avståndet för fästet för produkten är 100 x100 mm.



Anmärkningar: För att förhindra att skärmen på fästet inte går sönder ska du installera den ordentligt och skydda den helt och hållet. Placera inte eller häng något föremål på fästet och fästets användningshöjd bör vara mindre än 2 meter.

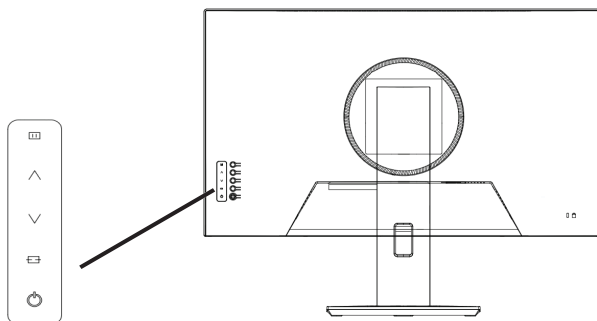
## Justera bildskärmen







## Användning






## Beskrivning av knappar



## ■ När OSD-menyn inte är öppen:


Knapp	Funktion
1	 Visa OSD-menyn
2	 Mörk balans
3	 Eco-läge
4	 Visa ingångskälla
5	 På/av-ström

## ■ Åtgärder när OSD-menyn visas

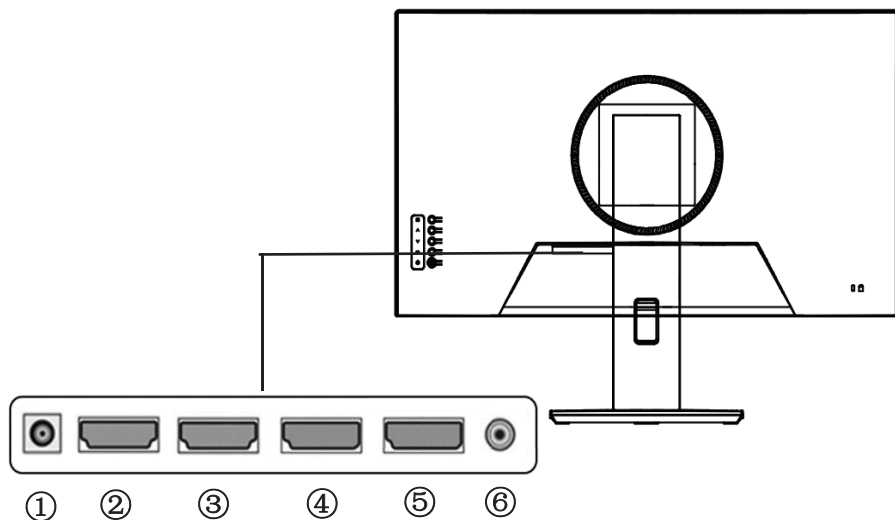
Knapp	Funktion
1	 Välj och bekräfta menyalternativ
2	 Rör menyn uppåt, välj ett alternativ
3	 Rör menyn nedåt, välj ett alternativ
4	 AVSLUTA
5	 Slå på/av ström

## OSD-menyn

## Beskrivning av menyn

- Färgen och formen på OSD-menyn på den aktuella skärmen kan skilja sig något från dem som visas i figuren.
- Specifikationerna för OSD-menyn kan ändras med förbättrade funktioner utan föregående meddelande. OSD-menyn (On-screen display) kan användas för att justera skärmens inställningar och visas på skärmen efter att du har slagit på skärmen och trycker -knappen.

## Gränssnittsdisplay



- 1: DC (Ströminmatning)
- 2: HDMI 2 (HDMI2.0 )
- 3: HDMI 1 (HDMI 2.1)
- 4: DP 2 (DP 1.4)
- 5: DP1 (DP1.4)
- 6: Hörlur (Ljudutgång)

LCD-panel	Modell	CE28ESPORTPV2
	Paneltyp	IPS
	Storlek	28 tum
	Ljusstyrka	300cd/m <sup>2</sup>
	Kontrastförhållande	1000:1
	Uppdateringsfrekvens	144Hz(DP)
	Upplösning	3840x2160
	Bildförhållande	16:9
	Svarstid	1ms(MPRT)
	Betragningsvinkel	H:178 V:178
	Färgåtergivning	16,77 miljoner färger / sRGB 100% / DCI-P3 90%
Funktioner	FreeSync	Ja
	Flicker-free	Ja
	Low Blue Light	Ja
	HDCP	Ja 2.2
	HDR10	Ja (DP/HDMI)
	PIP/PBP	Ja
Signalinmatning	DP1.4	3840x2160 @144Hz
	DP1.4	3840x2160 @144Hz
	HDMI2.1	3840x2160 @120Hz
	HDMI2.0	3840x2160 @ 60Hz
Ljud	Ljudutgång	Ja
	Högtalare	Ja
Ström	Strömförbrukning	Strömförbrukning: Maximalt 60W Standby-förbrukning: Maximalt 0,5W
Miljöförhållanden	Driftstemperatur	5°C till 40°C
	Driftfuktighet	20% till 85%
Utseende/ vikt/ funktioner	Mått (utan stativ)	370,67 mm (H) x 637,6 mm (B) x 69,5 mm (D)
	Mått (med stativ)	524 mm (H) x 637,6 mm (B) x 185 mm (D)
	Produktvikt	6kg
	Justerbart lutningsvinkel	-14° till +14°
	Kensington-lås	Ja
	AC-strömområde	AC 100-240V 50/60Hz 12V/5A
	Strömindikator	På: Blått, Standby: Rött
VESA-fäste	100x100 mm (M4x10 mm)	



- Kasta emballage, papper, kartong och plastpåsar i enlighet med de lokala reglerna för återvinning.
- Kasta inte apparaten bland hushållsavfall när den är uttjänt, utan lämna in den på en auktoriserad återvinningsstation för e-avfall.
- För ytterligare information, kontakta din kommun eller din återförsäljare där du köpte apparaten.

Power International AS,  
PO Box 523, N-1471 Lørenskog, Norge

Power Norge:  
<https://www.power.no/kundeservice/>  
T: 21 00 40 00

Expert Danmark:  
<https://www.expert.dk/kundeservice/>  
T: 70 70 17 07

Power Danmark:  
<https://www.power.dk/kundeservice/>  
T: 70 33 80 80

Punkt 1 Danmark:  
<https://www.punkt1.dk/kundeservice/>  
T: 70 70 17 07

Power Finland:  
<https://www.power.fi/tuki/asiakaspalvelu/>  
T: 0305 0305

Power Sverige:  
<https://www.power.se/kundeservice/>  
T: 08 517 66 000



**CEPTER**