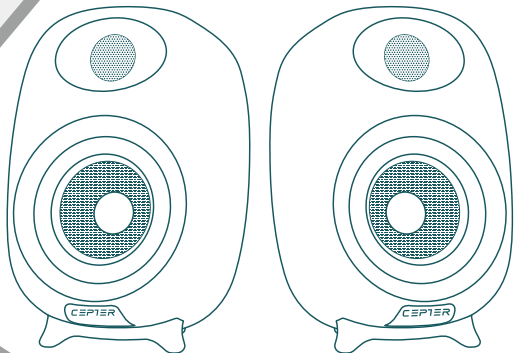


CEPTER



**C FIVE 2.0 ACTIVE SPEAKER
C5BK/C5WH**

GB

Please read all instructions before use for the best performance of this product. Save these instructions for future reference.

NO

Les alle instruksjonene før bruk for å få best ytelse fra produktet. Ta vare på instruksjonene for fremtidig bruk.

DK

Læs alle instruktioner før brug, så du får det bedste ud af produktet. Behold denne brugsvejledning til senere brug.

FI

Lue kaikki ohjeet ennen käyttöä tämän tuotteen parhaan suorituskyvyn varmistamiseksi. Säilytä nämä ohjeet tulevaa käyttöä varten.

SE

Läs alla anvisningar innan användning för att bästa prestanda från produkten. Spara dessa instruktioner för framtida behov.

Manual - English	Page 3-9
Manuell - Norsk	side 10-15
Brugsvejledning - Dansk	side 16-22
Käyttöopas - Suomi	sivu 23-29
Bruksanvisning - Svenska	sida 30-36

GB

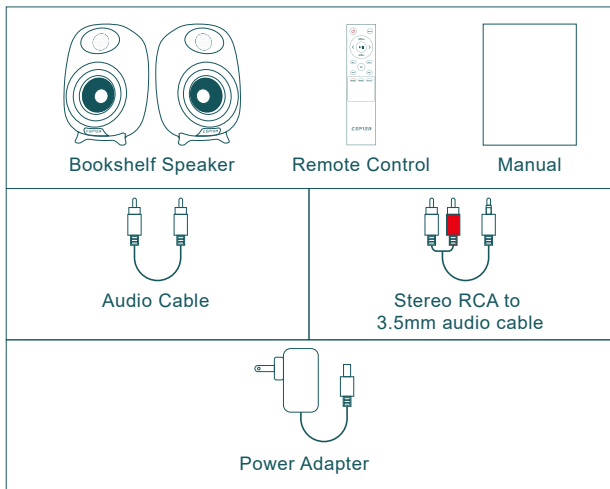
NO

DK

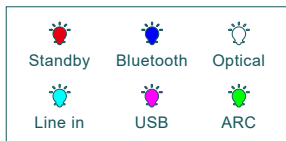
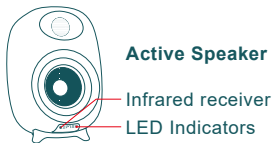
FI

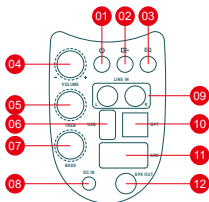
SE

Box Contents

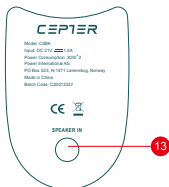


LED Indicators and Button Introduction





Active Speaker



Passive Speaker

01. Power switch

02. Input selection

Press in to navigate between audio sources: Bluetooth -> Optical -> ARC -> LINE IN -> USB

03. Sound effects

Press in to navigate between audio sources: Music -> Dialogue -> Movie

04. Volume control

05. Treble control

06. USB input port

07. Bass control

08. Power port

09. Line in input port

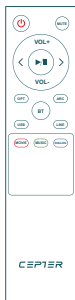
10. Optical input port

11. ARC input port

12. Left speaker audio output

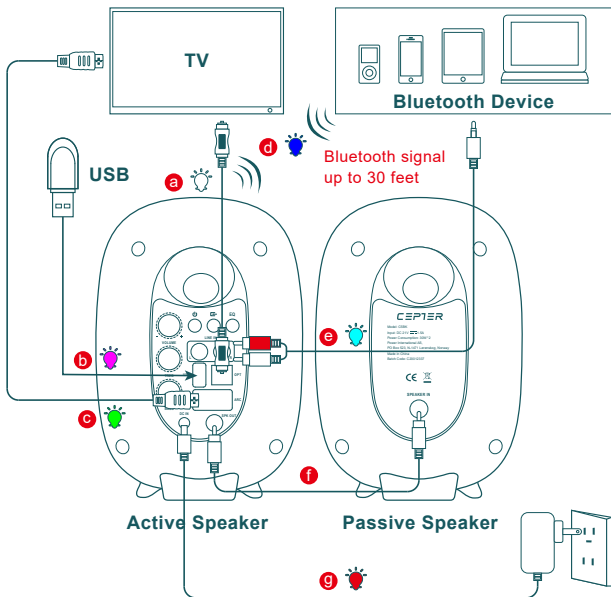
13. Left speaker audio in

Know Your Remote



	Power button		Mute/Unmute
	Volume up		Volume down
	Previous track		Next track
	Play/pause		Optical mode
	ARC mode		Bluetooth mode
	USB mode		Line mode
	Movie mode		Music mode
	Dialogue mode		

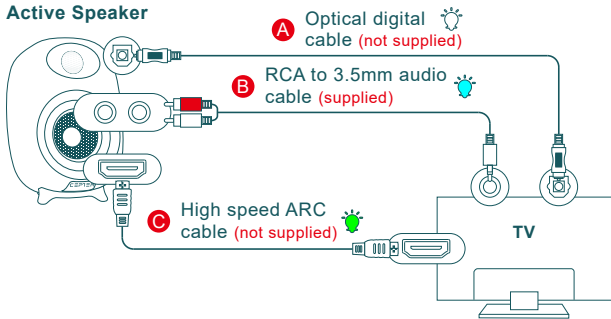
Connection Diagram



- a** Digital Optical cable (not supplied)
- b** USB (not supplied)
- c** High speed ARC cable (not supplied)
- d** Bluetooth
- e** Stereo RCA to 3.5mm audio cable (supplied)
- f** Audio Cable (supplied)
- g** Power Adapter (supplied)

Connecting with a TV

Active Speaker



- A** Method 1. Connecting using an Optical cable. Select Optical mode and set the TV's audio output to "PCM".
(More information on PCM page)
- B** Method 2. Connecting using a RCA to 3.5mm audio cable. Select RCA mode.
- C** Method 3. Connecting using an ARC cable. Select ARC mode and set the TV's audio output to "PCM".
(More information on PCM page)


Setting "PCM" on your TV

When all cables are connected properly, and LED indicator lights properly, if there is no sound from tv or Soundbar, please setting your tv as below:

1. Press “Menu” on the TV’s remote control.
2. Press the arrow keys on the remote to scroll to “Audio Settings.”
3. Press “OK” on the remote control.
4. Scroll to “Advanced Audio” and press “OK”. Some televisions may not have an “Advanced Audio” menu and may list various audio settings instead.
5. Scroll to “Audio Output Mode” or “Digital Audio Output Mode” and press “OK”.
6. Scroll until “PCM” is displayed as the current audio output.
7. Press “OK” to save the settings.

Connecting a Bluetooth Device



- a. Press the “BT” button on the remote or press the “” button on back panel of the active speaker, the LED indicator blinks blue.
- b. Turn on Bluetooth on the Bluetooth device.
- c. Select “**CEPTER C FIVE**” and connect it. When your Bluetooth device is connected, the LED indicator blinks blue slowly.
- d. Play music files from the device, connected via Bluetooth, through the speaker.

Specifications

Power output:	L/R: 30W + 30W
Signal to noise ratio dB(A):	L/R: ≥80dB (A)
Input sensitivity:	LINE IN: R/L: 600±50mV
	OPT: R/L: 500±50mFFS
Bluetooth version:	V5.3
Frequency response:	40HZ-20KHZ
Bass unit:	4 inch (102mm)
Tweeter unit:	1 inch (25.4mm)

Power Adaptor

Manufacturer	SHENZHEN FIT-POWER TECHNOLOGY CO.,LTD
Model	TP04-210150E
Input	100-240V~50/60Hz 1.2A Max
Output	21.0V 1.5A 31.5W

Troubleshooting

No sound

- Check if the power indicator light is ON.
- Try to turn up the volume using either the master volume control or remote control.
- Ensure the audio cables are firmly connected and the input is set correctly on the speakers.
- Check if there is signal output from the audio source.

Cannot connect via Bluetooth

- Make sure the speaker is switched to Bluetooth input, in other audio input mode Bluetooth can not be paired or connected. Disconnect from any Bluetooth device by press and hold the volume dial in Bluetooth mode, then try again.
- Effective Bluetooth transmission range is 10 meters, please make sure operation is within the range.
- Try another Bluetooth device for connection.

The C FIVE Bookshelf Speaker does not turn on

- Check if mains power is connected. or if the wall outlet is switched on.

WEEE



This symbol on the product or in the instructions means that your electrical and electronic equipment should be disposed at the end of its life separately from your household waste. There are separate collection systems for recycling in the EU. For more information, please contact the local authority or your retailer where you purchased the product.

Power International AS,
PO Box 523, 1471 Lørenskog,
Norway

Punkt 1 Danmark:
<https://www.punkt1.dk/kundeservice/>
T: 70 70 17 07

Power Norge:
<https://www.power.no/kundeservice/>
T: 21 00 40 00

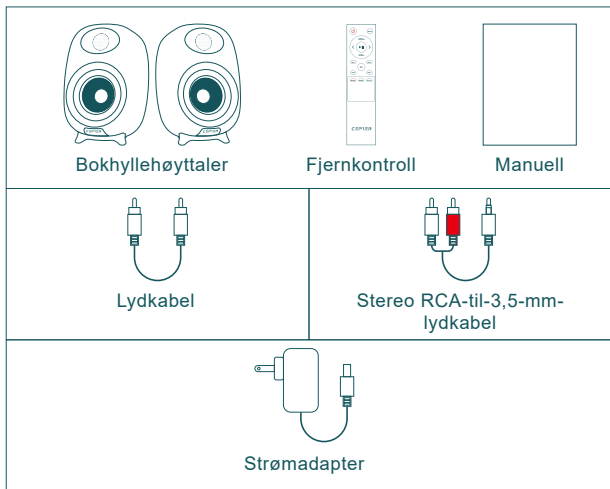
Power Finland:
<https://www.power.fi/tuki/asiakaspalvelu/>
T: 0305 0305

Expert Danmark:
<https://www.expert.dk/kundeservice/>
T: 70 70 17 07

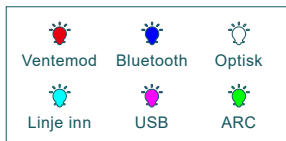
Power Sverige:
<https://www.power.se/kundeservice/>
T: 08 517 66 000

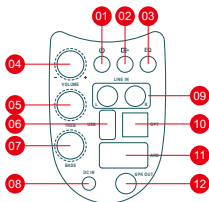
Power Danmark:
<https://www.power.dk/kundeservice/>
T: 70 33 80 80

Innhold i esken

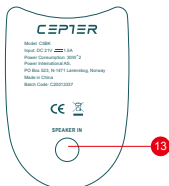


Oversikt over LED-indikatorer og knapper





Aktiv høyttaler



Passiv høyttaler

01. Strømbryter

02. Inngangsvalg

Trykk inn for å navigere mellom lydkilder:
Bluetooth -> Optisk -> ARC -> LINJE INN
-> USB

03. Lydeffekter

Trykk inn for å navigere mellom lydkilder:
Musikk -> Dialog -> Film

04. Volumkontroll

05. Diskanthjul

06. USB-inngangsport

07. Basshjul

08. Strømport

09. Linjeinngang

10. Optisk inngangsport

11. ARC-inngangsport

12. Venstre høyttalerlyduttgang

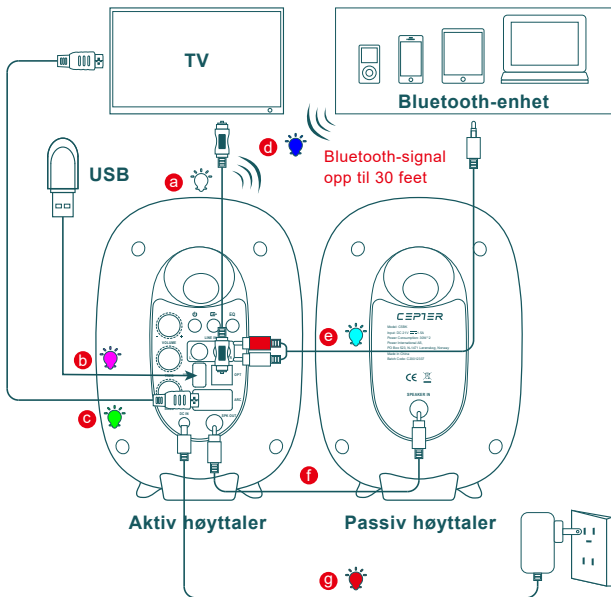
13. Venstre høyttalerlyd inn

Bli kjent med fjernkontrollen



	Strømknapp		Demp / Slå av demping
	Lydstyrke opp		Lydstyrke ned
	Forrige spor		Neste spor
	Spill av / pause		Optisk modus
	ARC-modus		Bluetooth-modus
	USB-modus		Linjemodus
	Filmmodus		Musikkmodus
	Dialogmodus		

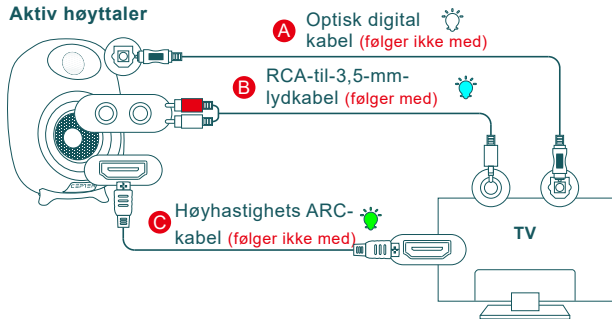
Tilkoblingsdiagram



- a** Digital optisk kabel (følger ikke med)
- b** USB (følger ikke med)
- c** Høyhastighets ARC-kabel (følger ikke med)
- d** Bluetooth
- e** Stereo RCA til 3,5 mm lyd-kabel (følger med)
- f** Lydkabel (følger med)
- g** Strømadapter (følger med)

Koble til en TV

Aktiv høyttaler



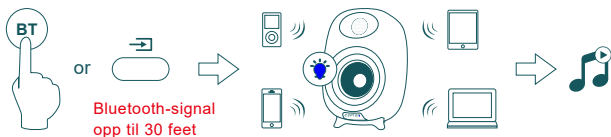
- A** Metode 1. Koble til ved bruk av en optisk kabel Velg Optisk modus og sett TV-ens lydutgang til "PCM".
(Mer informasjon på PCM-siden)
- B** Metode 2. Koble til med en RCA til 3,5 mm-lydkabel. Velg RCA-modus.
- C** Metode 3. Koble til med en ARC-kabel. Velg ARC-modus og sett TV-ens lydutgang til "PCM".
(Mer informasjon på PCM-siden)


Stille inn "PCM" på TV-en

Når alle kabler er riktig tilkoblet, og LED-indikatoren lyser riktig, men det ikke kommer lyd fra TV eller lydplanke, må du stille inn TV-en som nedenfor:

1. Trykk "Menu" på fjernkontrollen til TV-en.
2. Trykk piltastene på fjernkontrollen for å bla til "Lyddinnstillinger".
3. Trykk "OK" på fjernkontrollen.
4. Bla til "Avansert lyd" og trykk "OK". Noen TV-apparater har kanskje ikke en "Avansert lyd"-meny og kan vise forskjellige lydinnstillinger i stedet.
5. Bla til "Lydutgangsmodus" eller "Digital lydutgangsmodus", og trykk "OK".
6. Bla til "PCM" vises som gjeldende lydutgang.
7. Trykk "OK" for å lagre innstillingene.

Koble til Bluetooth-enhet



- a. Trykk " BT"-knappen på fjernkontrollen eller "  "-knappen på bakpanelet til den aktive høyttaleren. LED-indikatoren blinker blått.
- b. Aktiver Bluetooth på Bluetooth-enheten.
- c. Velg " **CEPTER C FIVE**" og koble til den. Når Bluetooth-enheten er tilkoblet, blinker LED-indikatoren sakte blått.
- d. Spill musikkfiler fra enheten, koblet til via Bluetooth, gjennom høyttaleren.

Spesifikasjoner

Utgangseffekt:	V/H: 30 W + 30 W
Signal/støy-forhold dB(A):	V/H: ≥ 80 dB (A)
Inngangsfølsomhet:	LINJE INN: H/V: 600 ± 50 mV
	OPT: H/V: 500 ± 50 mFFS
Bluetooth-versjon:	V5.3
Frekvensrespons:	40HZ-20KHZ
Basselement:	4 tommer (102 mm)
Diskantelement:	1 tomme (25,4 mm)

Strømadapter

Produsent	SHENZHEN FIT-POWER TECHNOLOGY CO.,LTD
Modell	TP04-210150E
Inngang	100–240 V~ 50/60 Hz, 1,2 A (maks.)
Effekt	21.0V 1.5A 31.5W

Feilsøking

Ingen lyd

- Kontroller at strømindikatorlampen lyser.
- Prøv å skru opp lydstyrken med hovedlysstyrken eller fjernkontrollen.
- Sørg for at lydledningene er godt tilkoblet og at inngangen er riktig stilt inn på høyttalerne.
- Kontroller at det er utgangssignal fra lyd-kilden.

Kan ikke koble til via Bluetooth

- Sørg for at høyttaleren er satt til Bluetooth-inngang; i en annen lydinngangsmodus kan Bluetooth ikke pares eller kobles til. Koble fra en av Bluetooth-enhetene ved å holde inne lydstyrkehjulet i Bluetooth-modus, og prøv på nytt.
- Effektiv Bluetooth-overføringsrekkevidde er 10 meter. Sørg for at den brukes innenfor rekkevidden.
- Prøv å koble til en annen Bluetooth-enhet.

C FIVE bokhyllenhøytaler slås ikke på

- Kontroller at den er koblet til stikkontakt og at stikkontakten er slått på.

WEEE



Dette symbolet på produktet eller i instruksjonene betyr at din elektrisk og elektronisk utstyr skal kastes atskilt fra husholdningsavfallet ved slutten av levetiden. Det finnes separate innsamlingssystemer for gjenvinning i EU. For mer informasjon, vennligst kontakt den lokale myndigheten eller forhandleren der du kjøpte produktet.

Power International AS,
Postboks 523, 1471 Lørenskog,
Norge

Punkt 1 Danmark:
<https://www.punkt1.dk/kundeservice/>
T: 70 70 17 07

Power Norge:
<https://www.power.no/kundeservice/>
T: 21 00 40 00

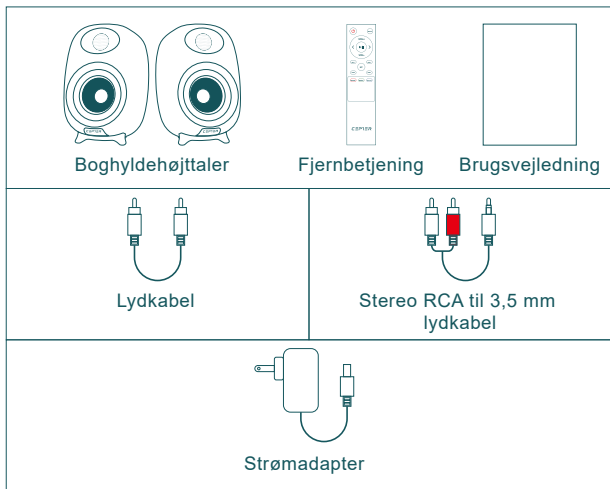
Power Finland:
<https://www.power.fi/tuki/asiakaspalvelu/>
T: 0305 0305

Expert Danmark:
<https://www.expert.dk/kundeservice/>
T: 70 70 17 07

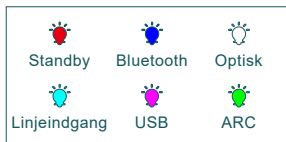
Power Sverige:
<https://www.power.se/kundservice/>
T: 08 517 66 000

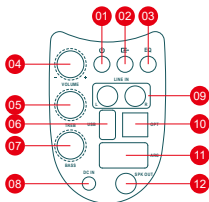
Power Danmark:
<https://www.power.dk/kundeservice/>
T: 70 33 80 80

Indholdet i pakken

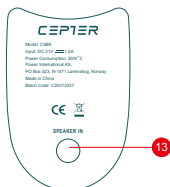


Introduktion til lysindikatorerne og knapperne





Aktiv højttaler



Passiv højttaler

01. Tænd/sluk-knap

02. Valg af indgang

Trykkes, for at skifte mellem lydkilderne:
Bluetooth -> Optisk -> ARC -> LINE IN -> USB

03. Lydeffekter

Trykkes, for at skifte mellem lydkilderne:
Musik -> Dialog -> Film

04. Lydstyrkejustering

05. Diskstyring

06. USB-indgangsport

07. Basjustering

08. Strømknap

09. Linjeindgangsstik

10. Optisk indgangsstik

11. ARC-indgangsstik

12. Lydudgang på venstre højttaler

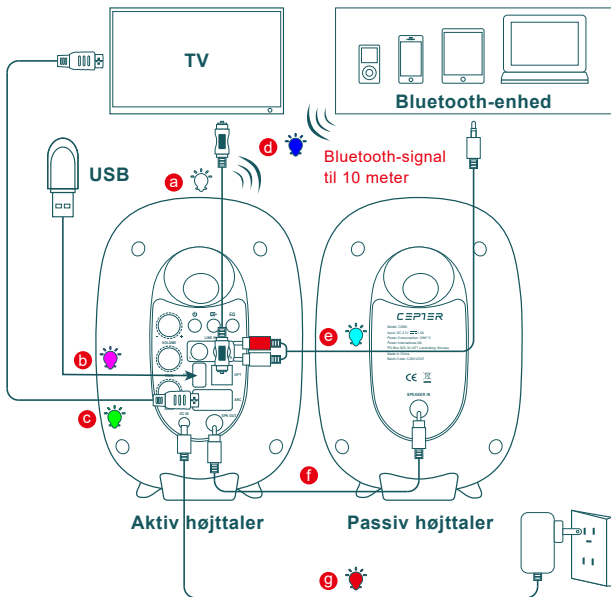
13. Lydindgang på venstre højttaler

Oversigt over fjernbetjeningen



	Tænd/sluk-		Lyd fra/Lyd til
	Lydstyrke op		Lydstyrke ned
	Forrige nummer		Næste nummer
	Afspil/pause		Optisk funktion
	ARC-funktion		Bluetooth-funktion
	USB-funktion		Linjefunktion
	Filmfunktion		Musikfunktion
	Dialogfunktion		

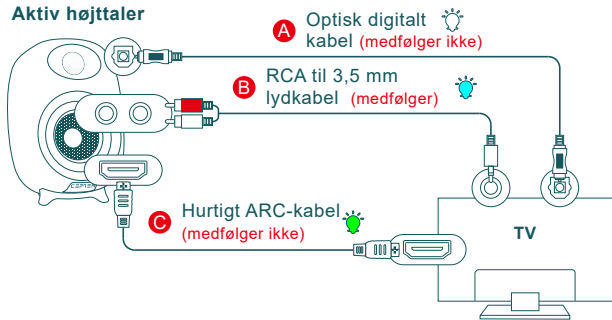
Tilslutningsdiagram



- a** Digitalt optisk kabel (medfølger ikke)
- b** USB (medfølger ikke)
- c** Hurtigt ARC-kabel (medfølger ikke)
- d** Bluetooth
- e** Stereo RCA til 3,5 mm lyd kabel (medfølger)
- f** Lydkabel (medfølger)
- g** Strømadapter (medfølger)

Tilslutning til et TV

Aktiv højtaler



- A** Metode 1. Tilslutning med et optisk kabel. Vælg punktet Optisk funktion, og sæt TV'ets lydudgang på "PCM".
(Du kan finde flere oplysninger på PCM-siden)
- B** Metode 2. Tilslutning med et RCA til 3,5 mm lyd kabel. Vælg punktet RCA-funktion.
- C** Metode 3. Tilslutning med et ARC-kabel. Vælg punktet ARC-funktion, og sæt TV'ets lydudgang på "PCM".
(Du kan finde flere oplysninger på PCM-siden)

Sådan sættes dit TV på "PCM"

Når du har forbundet alle kablerne rigtigt, og LED-indikatoren lyser som den skal, og der ikke er nogen lyd fra TV'et eller din soundbar, skal du indstille TV'et som nedenfor:

1. Tryk på "Menu" på fjernbetjeningen til dit TV.
2. Brug pileknapperne på fjernbetjeningen til, at gå til punktet "Lydindstillinger".
3. Tryk på "OK" på fjernbetjeningen.
4. Gå til punktet "Avanceret lyd", og tryk på "OK". Nogle fjernsyn har muligvis ikke et punkt som "Avanceret lyd", men har i stedet forskellige lydindstillinger.
5. Gå til punktet "Lydudgangsfunktion" eller "Digital lydudgangsfunktion", og tryk derefter på "OK".
6. Rul ned indtil "PCM" vises som den aktuelle lydudgang.
7. Tryk på "OK" for, at gemme indstillingerne.

Tilslutning af en Bluetooth-enhed



- a. Tryk på knappen "BT" på fjernbetjeningen eller tryk på knappen "→" bag på den aktive højttaler, hvorefter lysindikatoren blinker blå.
- b. Slå Bluetooth til på din Bluetooth-enheden.
- c. Vælg "CEPTER C FIVE" og opret forbindelsen til den. Når din Bluetooth-enhed er forbundet, blinker lysindikatoren langsomt blå.
- d. Du kan nu afspille musikfilerne på enheden, der er forbundet via Bluetooth, på højttaleren.

Specifikationer

Udgangseffekt:	L/R: 30W + 30W
Signal til støj-forhold dB(A):	L/R: ≥80dB (A)
Indgangsfølsomhed:	LINJEINDGANG: R/L: 600 ±50 mV
	OPT: R/L: 500 ±50 mVFS
Bluetooth-version:	V5.3
Frekvensrespons:	40HZ-20KHZ
Hovedenhed:	4 tommer (102 mm)
Diskant-enhed:	1 tomme (25,4 mm)

Strømadapter

Producent	SHENZHEN FIT-POWER TECHNOLOGY CO.,LTD
Model	TP04-210150E
Indgang	100-240V~50/60Hz 1,2A maks.
Udsendelse	21.0V 1.5A 31.5W

Fejlfinding

Ingen lyd

- Se om strømindikatoren lyser.
- Prøv at skrue op for lyden enten med lydstyrkeknappen eller på fjernbetjeningen.
- Sørg for, at lyd-kablerne er ordentligt forbundet, og at indgangen er indstillet rigtigt på højttalerne.
- Se, om der er en signaludgang fra lydkilden.

Bluetooth-forbindelsen kan ikke oprettes

- Sørg for, at højttaleren er sat på Bluetooth-indgang. Bluetooth kan ikke parres eller forbindes på andre lydindgangsfunktioner. Afbryd alle Bluetooth-enheder ved at holde lydstyrkeknappen nede på Bluetooth-funktionen. Prøv derefter igen.
- Den effektive Bluetooth-rækkevidde er 10 meter. Sørg for, at enhederne er inden for denne rækkevidde.
- Prøv at oprette forbindelse til en anden Bluetooth-enhed.

C FIVE Boghyldenhøjttaleren tænder ikke

- Se, om strømforsyningen er forbundet, og om stikkontakten er tændt.

WEEE



Dette symbol på produktet eller i vejledningen betyder, at din elektrisk og elektronisk udstyr skal bortskaffes adskilt fra dit husholdningsaffald ved slutningen af dets levetid. Der findes separate indsamlingssystemer til genanvendelse i EU. For mere information, kontakt venligst den lokale myndighed eller din forhandler, hvor du købte produktet.

Power International AS,
PO Box 523,1471 Lørenskog,
Norway

Power Norge:
<https://www.power.no/kundeservice/>
T: 21 00 40 00

Expert Danmark:
<https://www.expert.dk/kundeservice/>
T: 70 70 17 07

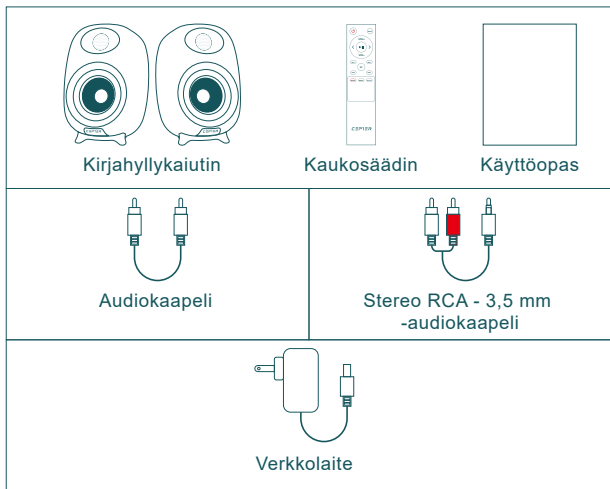
Power Danmark:
<https://www.power.dk/kundeservice/>
T: 70 33 80 80

Punkt 1 Danmark:
<https://www.punkt1.dk/kundeservice/>
T: 70 70 17 07

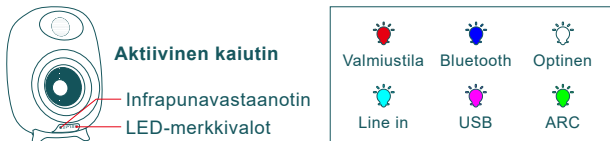
Power Finland:
<https://www.power.fi/tuki/asiakaspalvelu/>
T: 0305 0305

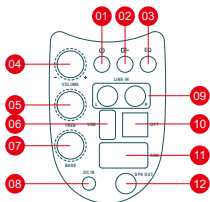
Power Sverige:
<https://www.power.se/kundeservice/>
T: 08 517 66 000

Pakkauksen sisältö

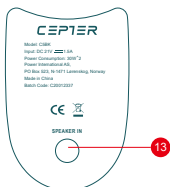


LED-merkkivalot ja Painike -johdanto





Aktiivinen kaiutin



Passiivinen kaiutin

01. Virtakytkin

02. Tulovalinta

Paina navigoidaksesi audiolähteiden välillä:
Bluetooth -> Optinen -> ARC -> LINE IN -> USB

03. Äänitehosteet

Paina navigoidaksesi audiolähteiden välillä:
Musiikki -> Dialogi -> Elokuva

04. Äänenvoimakkuuden säätö

05. Diskantin säätö

06. Optinen tuloportti

07. Basson säätö

08. Virtaportti

09. Line in -tuloportti

10. Optinen tuloportti

11. ARC-tuloportti

12. Vasemman kaiuttimen audiolähtö

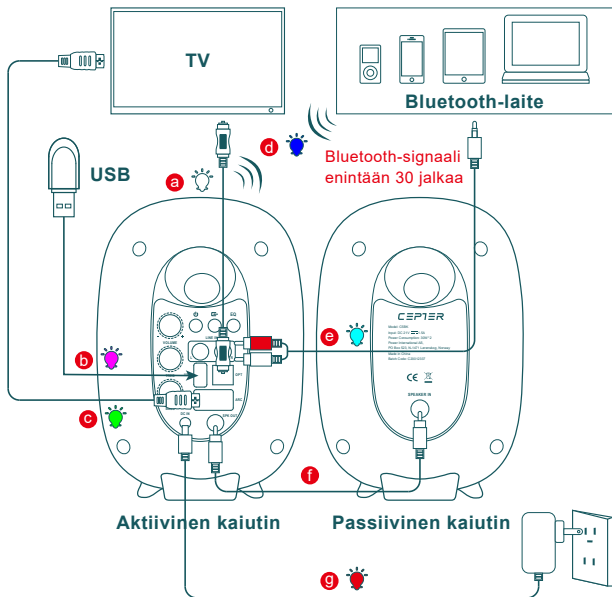
13. Vasemman kaiuttimen audiotulo

Tutustu kaukosäätimeen



	Virtapainike		Mykistä / Poista mykistys
	Äänenvoimakkuus ylös		Äänenvoimakkuus alas
	Edellinen raita		Seuraava raita
	Toista/Tauko		Optinen tila
	ARC-tila		Bluetooth-tila
	USB-tila		ine-tila
	Elokuvatila		Musiikkitila
	Dialogitila		

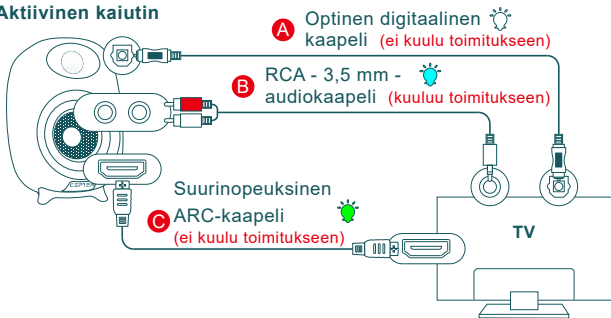
Yhteyskaavio



- a Digitaalinen optinen kaapeli (ei kuulu toimitukseen)
- b USB (ei kuulu toimitukseen)
- c Suurinopeuksinen ARC-kaapeli (ei kuulu toimitukseen)
- d Bluetooth
- e Stereo RCA - 3,5 mm -audiokaapeli (kuuluu toimitukseen)
- f Audiokaapeli (kuuluu toimitukseen)
- g Verkkolaite (kuuluu toimitukseen)

Liittäminen TV-vastaanottiin

Aktiivinen kaiutin



- A** Menetelmä 1 Liittäminen Optisella kaapelilla. Valitse Optinen kaapeli -tila ja aseta TV:n audio-lähdöksi "PCM".
(Lisätietoja PCM-sivulla)
- B** Menetelmä 2 Liittäminen RCA - 3,5 mm -audiokaapelilla. Valitse RCA-tila.
- C** Menetelmä 3 Liittäminen ARC-kaapelilla. Valitse ARC-tila ja aseta TV:n audio-lähdöksi "PCM".
(Lisätietoja PCM-sivulla)

"PCM":n asettaminen TV-vastaanottimelle

Kun kaikki kaapelit on liitetty oikein ja LED-merkkivalo palaa oikein, jos TV:stä tai äänipalkista ei tule ääntä, aseta Tv-vastaanotin seuraavasti:

1. Paina TV:n kaukosäätimen "Menu"-painiketta.
2. Paina kaukosäätimen nuolipainikkeita vierittääksesi kohtaan "Audio Settings".
3. Paina kaukosäätimen "OK"-painiketta.
4. Vieritä kohtaan "Advanced Audio" ja paina "OK". Joissakin televisioissa ei ole "Advanced Audio"-valikkoa ja sen asemesta voi olla listattuna erilaisia audioasetuksia.
5. Vieritä kohtaan "Audio Output Mode" tai "Digital Audio Output Mode" ja paina "OK".
6. Vieritä, kunnes "PCM" näkyy nykyisenä audiolähteenä.
7. Paina "OK" tallentaaksesi asetukset.

Bluetooth-laitteen liittäminen



- a. Paina kaukosäätimen "BT"-painiketta tai "→" -painiketta aktiivisen kaiuttimen takana, LED-merkkivalo vilkkuu sinisenä.
- b. Kytke Bluetooth-laitteen Bluetooth päälle.
- c. Valitse "CEPTER C FIVE" ja liitä se. Kun Bluetooth-laite on yhdistetty, LED-merkkivalo vilkkuu hitaasti sinisenä.
- d. Toista musiikkitiedostoja kaiuttimella Bluetoothilla liitetystä laitteesta.

Tekniset tiedot

Antoteho:	V/O: 30 W + 30 W
Signaali-kohinasuhde dB(A):	V/O: ≥ 80 dB (A)
Tuloherkkyys:	LINE IN: O/V: 600 \pm 50 mV OPT: O/V: 500 \pm 50 m FFS
Bluetooth-versio:	V5.3
Taajuusvaste:	40HZ-20KHZ
Bassoyksikkö:	4 tuumaa (102 mm)
Tweeter-yksikkö:	1 tuuma (25,4 mm)

Verkkolaite

Valmistaja	SHENZHEN FIT-POWER TECHNOLOGY CO.,LTD
Malli	TP04-210150E
Tulo	100–240 V - 50/60 Hz 1,2 A Maks.
Lähtö	21.0V 1.5A 31.5W

Vianetsintä

Ei ääntä

- Tarkista on virran merkkivalo PÄÄLLÄ.
- Yritä kohottaa äänenvoimakkuutta joko master-äänenvoimakkuuden säätimellä tai kaukosäätimellä.
- Varmista, että audiokaapelit on liitetty tiukasti, ja että tulo on asetettu oikein kaiuttimissa.
- Tarkista, onko audiolähteestä signaalilähtöä.

Ei voi yhdistää Bluetoothilla

- Varmista, että kaiutin on kytketty Bluetooth-tuloon, muussa audiotulotilassa Bluetoothilla ei voi pariuuttaa tai yhdistää. Irrota Bluetooth-laitteesta pitämällä äänenvoimakkuuden valitsinta painettuna Bluetooth-tilassa ja yritä sitten uudelleen.
- Bluetooth-lähetysten kantavuusalue on 10 metriä, varmista, että käyttö tapahtuu tämän alueen sisällä.
- Kokeile yhteyden muodostamista toisella Bluetooth-laitteella.

C FIVE Bookshelf -kaiutin ei kytkedy päälle

- Tarkista, onko verkkovirta yhdistetty tai onko pistorasia kytketty päälle.

WEEE



Tämä symboli tuotteessa tai ohjeissa tarkoittaa, että sinun sähkö- ja elektroniikkalaitteet tulee hävittää käyttökänsä päätyttyä erillään kotitalousjätteestä. EU:ssa on kierrätystä varten erilliset keräysjärjestelmät. Lisätietoja saat paikalliselta viranomaiselta tai jälleenmyyjältä, josta ostit tuotteen.

Power International AS,
PO Box 523, 1471 Lørenskog,
Norway

Punkt 1 Tanskassa:
<https://www.punkt1.dk/kundeservice/>
P: 70 70 17 07

Power Norjassa:
<https://www.power.no/kundeservice/>
P: 21 00 40 00

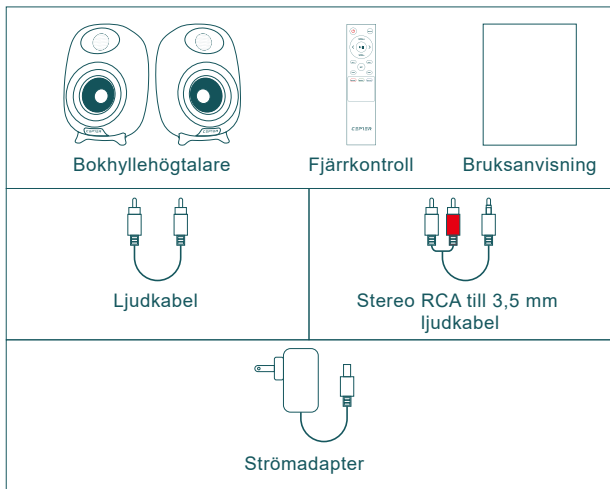
Power Suomessa:
<https://www.power.fi/tuki/asiakaspalvelu/>
P: 0305 0305

Expert Tanskassa:
<https://www.expert.dk/kundeservice/>
P: 70 70 17 07

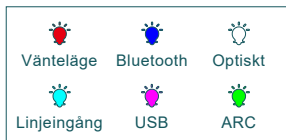
Power Ruotsissa:
<https://www.power.se/kundsersvice/>
P: 08 517 66 000

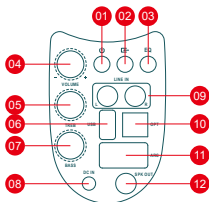
Power Tanskassa:
<https://www.power.dk/kundeservice/>
P: 70 33 80 80

Förpackningens innehåll

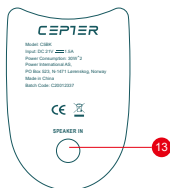


LED-indikatorer och knappar - introduktion





Linjeingång



Passiv högtalare

01. Strömbrytare

02. Inmatningsval

Tryck in för att navigera mellan ljudkällorna:
Bluetooth -> Optisk -> ARC -> LINE IN -> USB

03. Ljudeffekter

Tryck in för att navigera mellan ljudkällorna:
Musik -> Dialog -> Film

04. Volymkontroll

05. Diskantkontroll

06. USB-ingångsport

07. Baskontroll

08. Strömingång

09. Line in-ingångsport

10. Optisk inmatningsport

11. ARC-ingångsport

12. Ljuduppspelning vänster högtalare

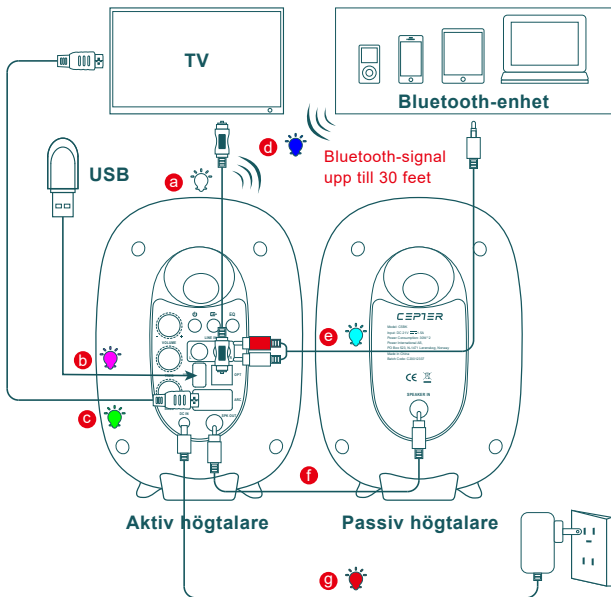
13. Ljudingång vänster högtalare

Lär känna fjärrkontrollen



	Strömknapp		Stäng av ljud/sätt på ljud
	Volym upp		Volym ner
	Föregående spår		Nästa spår
	Spela/pausa		Optiskt läge
	ARC-läge		Bluetooth-läge
	USB-läge		Linjeläge
	USB-läge		Musikläge
	Dialogläge		

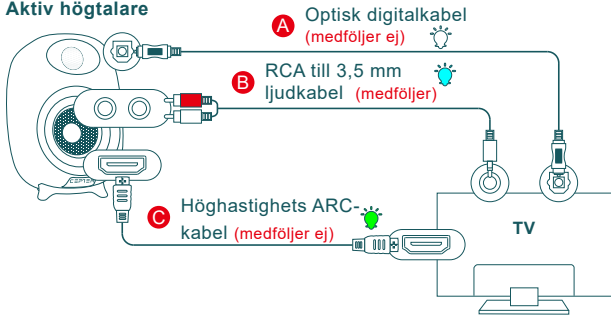
Anslutningschema



- a** Digital optisk kabel (medföljer ej)
- b** USB (medföljer)
- c** Höghastighets ARC-kabel (medföljer ej)
- d** Bluetooth
- e** Stereo RCA till 3,5 mm ljudkabel (medföljer)
- f** Ljudkabel (medföljer)
- g** Nätadapter (medföljer)

Ansluta till en TV

Aktiv högtalare



- A** Metod 1. Ansluta med en optisk kabel. Välj Optiskt läge och ställ in TV:ns ljudutgång på "PCM".
(Mer information på PCM-sidan)
- B** Metod 2. Ansluta med en RCA till 3,5 mm ljudkabel. Välj RCA-läge
- C** Metod 3. Ansluta med en ARC-kabel. Välj ARC-läge och ställ in TV:ns ljudutgång på "PCM".
(Mer information på PCM-sidan)


Ställa in "PCM" på TV:n

När alla kablar har anslutits som de ska, och LED-indikatorn lyser, och inget ljud kommer från TV:n eller soundbar-enheten, skall TV:n ställas in på följande sätt:

1. Tryck på "Meny" på TV:ns fjärrkontroll.
2. Tryck på pilknapparna på fjärrkontrollen för att skrolla till "Audio Settings" (Ljudinställningar).
3. Tryck på fjärrkontrollens "OK"-knapp.
4. Skrolla till "cAdvanced Audio" (Avancerat ljud) och tryck på "OK". Vissa TV-apparater kanske inte har en "Avancerat ljud"-meny och kan i stället visa olika ljudinställningar.
5. Skrolla till "Audio Output Mode" (Ljuduppspelningsläge) eller "Digital Audio Output Mode" (Digitalt ljuduppspelningsläge) och tryck på "OK".
6. Skrolla tills "PCM" visas som den aktuella ljuduppspelningen.
7. Tryck på "OK" för att spara inställningarna.

Ansluta en Bluetooth-enhet



- a. Tryck på "BT" på fjärrkontrollen eller på "  " på baksidan av den aktiva högtalaren, LED-indikatorn blinkar blått.
- b. Slå på Bluetooth på Bluetooth-enheten.
- c. Välj " **CEPTER C FIVE** " och anslut den. När din Bluetooth-enhet är ansluten blinkar LED-indikatorn långsamt blått.
- d. Spela upp musikfiler från en enhet som är ansluten via Bluetooth via högtalaren.

Specifikationer

Effektuttag:	V/H: 30W + 30W
Signal/brusförhållande dB(A):	V/H: ≥ 80 dB (A)
Ingångskänslighet:	LINE IN: R/L: 600 ± 50 mV
	OPT: R/L: 500 ± 50 mFFS
Bluetooth-version:	V5.3
Frekvensåtergivning:	40HZ-20KHZ
Basenhet:	4 tum (102 mm)
Diskantenhet:	4 tum (102 mm)

Strömadapter

Tillverkare	SHENZHEN FIT-POWER TECHNOLOGY CO.,LTD
Modell	TP04-210150E
Ingång	100-240V~50/60Hz 1,2A Max
Utgång	21.0V 1.5A 31.5W

Felsökning

Inget ljud

- Kontrollera om strömindikatorn är PÅ.
- Försök att höja volymen med hjälp av huvudvolymkontrollen eller fjärrkontrollen.
- Kontrollera att ljudkablarna är ordentligt anslutna och att ingången är rätt inställd på högtalarna.
- Kontrollera om det finns någon utgående signal från ljudkällan.

Det går inte att ansluta via Bluetooth

- Kontrollera att högtalaren är inställd på Bluetooth-ingång, i andra ljudingångslägen kan Bluetooth inte kopplas ihop eller anslutas. Koppla från alla Bluetooth-enheter genom att hålla volymratten intryckt i Bluetooth-läge och försök sedan igen.
- Effektivt sändningsintervall för Bluetooth är 10 meter, kontrollera att användningen är inom intervallet.
- Prova en annan Bluetooth-enhet för anslutning.

Bokhyllhögtalaren C FIVE slås inte på

- Kontrollera om nätspänningen är ansluten eller om vägguttaget är påslaget.

WEEE



Denna symbol på produkten eller i bruksanvisningen betyder att din elektrisk och elektronisk utrustning ska kasseras separat från ditt hushållsavfall vid slutet av sin livslängd. Det finns separata insamlingssystem för återvinning inom EU. För mer information, kontakta den lokala myndigheten eller din återförsäljare där du köpte produkten.

Power International AS,
PO Box 523,1471 Lørenskog,
Norge

Punkt 1 Danmark:
<https://www.punkt1.dk/kundeservice/>
T: 70 70 17 07

Power Norge:
<https://www.power.no/kundeservice/>
T: 21 00 40 00

Power Finland:
<https://www.power.fi/tuki/asiakaspalvelu/>
T: 0305 0305

Expert Danmark:
<https://www.expert.dk/kundeservice/>
T: 70 70 17 07

Power Sverige:
<https://www.power.se/kundeservice/>
T: 08 517 66 000

Power Danmark:
<https://www.power.dk/kundeservice/>
T: 70 33 80 80