

point

CONVECTOR HEATER

POCO2000MEC

User Manual

The device is only suitable for well insulated spaces or occasional use.

Enheten er kun egnet for velisolerte rom eller sporadisk bruk.

Laite sopii käytettäväksi hyvin eristetyissä tiloissa tai ajoittaiseen käyttöön.

Denne enhed er kun egnet til godt isolerede rum eller til lejlighedsvis brug.

Apparaten är endast lämplig för välisolerade utrymmen eller tillfällig användning.



GB

Thank you for purchasing your new POINT Convection Heater. These operating instructions will help you use it properly and safely. We recommend that you spend some time reading this instruction manual in all the safety instructions carefully before use and keep this instruction manual for future reference.

NO

Takk for at du kjøpte ditt nye POINT Konveksjonsvarmer. Denne bruksanvisningen vil hjelpe deg med å bruke den på en trygg og riktig måte. Vi anbefaler at du tar deg tid til å lese gjennom hele bruksanvisningen for å bli fortrolig med alle funksjonene som tilbys. Les alle sikkerhetsanvisningene nøye før bruk, og oppbevar bruksanvisningen for fremtidig referanse.

FI

Kiitos, kun valitsit uuden POINT-lämpöpatterin. Nämä käyttöohjeet opastavat sinua käyttämään laitetta oikein ja turvallisesti. Suosittelemme, että käytät hieman aikaa tämän käyttöoppaan lukemiseen, jotta ymmärrät täysin, mitä toimintoja laitteessa on. Lue kaikki turvallisuusohjeet huolellisesti ennen laitteen käyttöä ja säilytä käyttöopas myöhempää tarvetta varten.

DK

Tak for købet af dit nye Keramiske Konvektionsvarmer fra POINT. Disse brugervejledninger hjælper dig med at bruge dette apparat rigtigt og sikkert. Vi anbefaler, at du læser denne brugervejledning, så du får en fuld forståelse af hvordan alle funktionerne virker. Læs sikkerhedsforskrifterne grundigt inden brug, og gem denne brugervejledning til senere brug.

SE

Tack för att du har köpt ditt Konvektionsvärmare från POINT. Denna bruksanvisning hjälper dig att använda den på ett säkert och korrekt sätt. Vi rekommenderar att du tar dig tid att läsa igenom denna bruksanvisning för att till fullo förstå alla driftfunktioner som den erbjuder. Läs noga igenom alla säkerhetsinstruktioner före användning och spara bruksanvisningen för framtida bruk.

Instruction manual - English	page	4 - 15
Bruksanvisning - Norsk	side	16 - 27
Käyttöohjeet - Suomi	sivu	28 - 39
Brugsanvisning - Dansk	side	40 - 51
Användarmanua - Svenska	sida	52 - 63

GB


NO

FI

DK

SE

IMPORTANT INSTRUCTIONS

-  Warning: In order to avoid overheating, do not cover the heater.
- If the supply cord is damaged, it must be replaced by the manufacturer or its service agent or a similarly qualified person in order to avoid a hazard.
- This appliance can be used by children aged 8 years and older and persons with reduced physical, sensory or mental capabilities or lack of experience and knowledge if they are supervised or instructed on the safe use of the appliance and understand the hazards involved. Children shall not play with the appliance. Cleaning and user maintenance shall not be carried out by children without supervision.
- The heater must not be located immediately below a socket -outlet.
- Only used as portable appliance. Do not use this heater in the immediate surroundings of a bath, a shower or a swimming pool
- Children younger than 3 years should be kept away unless continuously supervised. Children aged between 3 to 8 years shall only switch on/off the appliance provided that it has been placed or installed in its intended normal operating position and they are supervised or instructed on the safe use of the appliance and understand the hazards involved. Children aged between 3 to 8 years shall not plug in, regulate and

clean the appliance or perform user maintenance.

- This heater is not designed for precise temperature control and should not be used as an insulation device for storage environments, items, animals, or plants.
- CAUTION – Some parts of this product can become very hot and cause burns. Particular attention has to be given where children and vulnerable people are present.
- Correct Disposal of this product. This marking indicates that this product should not be disposed with other household wastes throughout the EU. To prevent possible harm to the environment or human health from uncontrolled waste disposal, recycle it responsibly to promote the sustainable reuse of material resources. To return your used device, please use the return and collection systems or contact the retailer where the product was purchased. They can take this product for environmental safe recycling.

WARNING: IN ORDER TO AVOID OVERHEATING, DO NOT COVER THE HEATER.

CAUTION

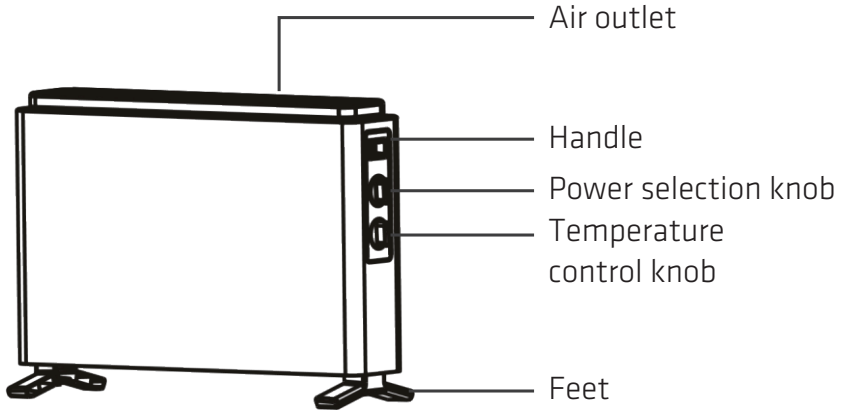
- Never use the appliance on uneven or unstable surfaces.
- Do not insert and pull out the plug with wet hands, as this may cause electrical shock.
- Ensure the power supply capacity is sufficient.
- The heater must only be used in the upright position. Never use when the unit is fallen over.
- Keep the appliance away from flammable objects or easily deformable materials during use.
- Avoid striking the surface with rods or sharp tools, as this may cause deformation and rust due to damage to the paint coating.
- The surface temperature of the flanges is high; do not touch these areas except the handle and knobs.
- Avoid heating wet clothing or similar items on the control chamber surface, as this may disrupt the operation of the thermostat

WARNING

- During use, the surface temperature of the flanges is high. Therefore, closely supervise any children in the vicinity of the appliance
- Do not use in wet locations to prevent electrical shock.
- Do not use outdoors.
- If malfunctions happen during operation, take the appliance to a nearby authorized service center with the maintenance card. Never attempt to disassemble it yourself.

- Always unplug the heater when it's not in use and before cleaning.
- Do not use this heater in small rooms occupied by persons unable to leave on their own, unless constant supervision is provided.
- To reduce the risk of fire, keep textiles, curtains, or any other flammable material a minimum distance of 1 m from the air outlet.
- Do not use this heater in the immediate surroundings of a bath, a shower or a swimming pool.
- Do not use the appliance if it has been dropped.
- Do not use if there are visible signs of damage to the heater.
- Use the appliance on a horizontal and stable surface, or fix it to the wall, as applicable.

PRODUCT OVERVIEW



OPERATING INSTRUCTIONS

Product installation

1. Refer to fig.1. Position the heater with the bottom facing up, and unscrew the onboard screws
2. Refer to fig.2. Remove the feet. Align the buckle on the feet with the holes, and push the supporting foot until the holes on the support align with the screw hole on the machine.
3. Insert the removed screws through the support holes and tighten them into the machine firmly.
4. Once installation is complete, return the heater to its upright position for use.

Support installation diagram

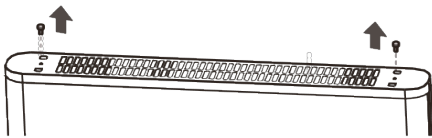


Figure 1

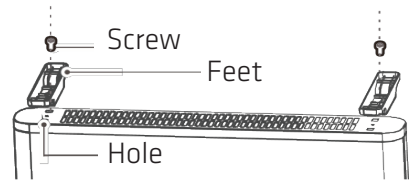


Figure 2

Check before turning on the machine

1. Check that the power cord is in good condition.
2. The heater uses 220-240V~ 50Hz AC power. Verify that the rated current of the power socket meets local requirements. If not, replace it with a suitable socket.

Put the appliance on a flat surface

Place the heater on a flat surface, ensuring that the area beneath the base is also flat.

Temperature Control Knob

Insert the plug into the power socket, then turn the Temperature Control knob clockwise. When you hear a 'click' sound, indicating the temperature controller is on, adjust the Temperature Control knob to the desired temperature level.

Power Selection Knob

Turn the Power selection knob to select between 4 functions: 0 (Off), I 800W (Low), II 1200W (Medium), III 2000W (High)

Turn off the Heater

- A. Turn the Power selection knob to OFF position.
- B. Turn the Temperature Control knob anticlockwise to the initial position.
- C. Remove the power plug, store the heater after the entire machine cooled down.

Safety Protection

1. Overheat protection:
This heater includes an Overheat Protection System that shuts the unit off if it overheats due to abnormal conditions. If this occurs turn the heater "OFF", unplug it, and inspect and remove any objects on or adjacent to the heater. Allow it to cool for a few minutes, plug it back in, and resume normal operation.

SAFETY CONTROL

The appliance includes a safety device that switches off the heater by thermal cut-off in the event of overheating or malfunction, It will reset when the appliance cools down. If overheating or malfunctions continue, return the heater to an Approved Service Agent for examination.

ADDITIONAL FEATURES

This heater has additional features:

- Convenient Carry Handle – allows for easy transport from room to room.

MAINTENANCE INSTRUCTION

CLEANING AND STORAGE

It is recommended that the heater be cleaned at least one time during the operating season in order to provide the optimum level of performance. ALWAYS TURN THE POWER SWITCH OFF AND UNPLUG THE HEATER BEFORE CLEANING. Be sure to save the box for off-season storage.

- Turn the heater “OFF”, unplug it and wait for the heater to cool down.
- Use a dry cloth to clean only external surfaces of the heater.
- Do not use any cleaning agents or detergents.
- Never immerse the heater in water.
- Pack the heater in the original carton and store it in a cool and dry place.
- Avoid bruising or scratching products to avoid surface coating damage and rust.

TROUBLESHOOTING

If your heater fails to operate, please follow these instructions:

- Ensure that your circuit breaker or fuse is working properly.
- Be sure the heater is plugged in and that the electrical outlet is working properly.
- Check for any obstruction. If you find any obstruction, turn the heater “OFF”. Unplug the heater and wait a few minutes for it to cool down. Carefully remove the obstruction. Plug the heater in and turn it on again by referring to the OPERATING INSTRUCTIONS.

NOTE: IF YOU EXPERIENCE A PROBLEM WITH YOUR HEATER, PLEASE SEE THE WARRANTY INFORMATION FOR INSTRUCTIONS. PLEASE DO NOT ATTEMPT TO OPEN OR REPAIR THE HEATER YOURSELF. DOING SO MAY VOID THE WARRANTY AND COULD CAUSE DAMAGE OR PERSONAL INJURY. IF THE PROBLEM STILL PERSISTS, PLEASE CONTACT US BY REFERRING TO THE SERVICE & SUPPORT INFORMATION ON THE FOLLOWING PAGE.

MAIN TECHNOLOGY SPECIFICATIONS

Model	POCO2000MEC
Power supply	AC 220-240V 50Hz
Power regulation range (W) Off	0
Power regulation range (W) Low	800
Power regulation range (W) Medium	1200
Power regulation range (W) High	2000
Socket load current (A)	10



This symbol on the product or in the instructions means that your electrical and electronic equipment should be disposed at the end of its life separately from your household waste. There are separate collection systems for recycling in the EU. For more information please contact the local authority or your retailer where you purchased the product.

Table for information requirements for electric local space heaters					p
Model identifier(s): POCO2000MEC					
Item	Symbol	Value	Unit	Item	Unit
Heat output			Type of heat input, for electric storage local space heaters only (select one)		
Nominal heat output	Pnom	2.0	kW	Manual heat charge control, with integrated thermostat	[no]
Minimum heat output (indicative)	Pmin	0.8	kW	Manual heat charge control with room and/or outdoor	[no]
Maximum continuous heat output	Pmax	2.0	kW	electronic heat charge control with room and/or outdoor	[no]
Auxiliary electricity consumption			Fan assisted heat output		[no]
At nominal heat output	elmax	N/A	kW	Type of heat output/room temperature control (select one)	
At minimum heat output	elmin	N/A	kW	Single stage heat output and no room temperature control	[no]
In standby mode	eISB	0	W	Two or more manual stages, no room temperature control	[no]
				With mechanic thermostat room temperature control	[yes]
				With electronic room temperature control	[no]
				electronic room temperature control plus day timer	[no]
				electronic room temperature control plus week timer	[no]
				Other control options (multiple selections possible) No	
				room temperature control, with presence detection	[no]
				room temperature control, with open window detection	[no]
				with distance control option	[no]
				with adaptive start control	[no]
				with working time limitation	[no]
				with black bulb sensor	[no]
Remark: For electric local space heaters ,the measured seasonal space heating energy efficiency cannot be worse than the declared value at the nominal heat output of the unit					

Power International AS,
PO Box 523, N-1471 Lørenskog, Norway

Power Norge:
<https://www.power.no/kundeservice/>
T: 21 00 40 00

Expert Danmark:
<https://www.expert.dk/kundeservice/>
T: 70 70 17 07


Power Danmark:
<https://www.power.dk/kundeservice/>
T: 70 33 80 80

Punkt 1 Danmark:
<https://www.punkt1.dk/kundeservice/>
T: 70 70 17 07

Power Finland:
<https://www.power.fi/tuki/asiakaspalvelu/>
T: 0305 0305

Power Sverige:
<https://www.power.se/kundservice/>
T: 08 517 66 000

VIKTIGE INSTRUKSJONER

-  Advarsel: For å unngå overoppheting skal varmeovnen ikke tildekkes.
- Hvis strømledningen er skadet, må den skiftes av produsenten, produsentens servicerepresentant eller tilsvarende fagperson for å unngå fare.
- Dette apparatet kan brukes av barn fra og med åtte år og personer med reduserte fysiske, sensoriske eller mentale evner eller mangel på erfaring og kunnskap hvis de er under tilsyn eller har mottatt instruksjoner om bruk av apparatet på en sikker måte og forstår faren dette innebærer. Barn skal ikke leke med apparatet. Rengjøring og brukervedlikehold skal ikke utføres av barn uten tilsyn.
- Varmeovnen skal ikke plasseres rett under en stikkontakt.
- Kun brukt som bærbart apparat. Ikke bruk varmeovnen like ved badekar, dusj eller svømmebasseng.
- Barn under 3 år skal holdes unna med mindre de er under konstant oppsyn. Barn mellom 3 og 8 år skal bare slå av/på apparatet dersom det har blitt plassert eller montert i den tiltenkte normale driftsposisjonen og barnet er under oppsyn eller har fått instruksjoner om sikker bruk av apparatet og forstår de relevante farene. Barn mellom 3 og 8 år skal ikke koble til, justere eller rengjøre apparatet eller utføre vedlikehold.

- Varmeovnen kan ikke kontrollere temperaturen i omgivelsene nøyaktig, og kan derfor ikke brukes som isolasjonsenhet i lager, eller for gjenstander, dyr og planter.
- ADVARSEL – Noen deler av produktet kan bli svært varme og forårsake brannskader. Dersom barn eller sårbare mennesker er til stede, må du være ekstra forsiktig.
- Kaste produktet på riktig måte. Denne merkingen angir at produktet ikke skal kastes sammen med annet husholdningsavfall i hele EU. For å beskytte miljøet og mennesker mot ukontrollert avfallshåndtering må produktet kildesorteres på en ansvarlig måte for å fremme gjenbruk av materialressurser. For å returnere en brukt enhet må du bruke retur- og innsamlingsystemer eller kontakte forhandleren der produktet ble kjøpt. De kan ta dette produktet for miljøvennlig resirkulering.

ADVARSEL: FOR Å UNNGÅ OVEROPPHETING SKAL VARMEOVNEN IKKE TILDEKKES.

FORSIKTIG

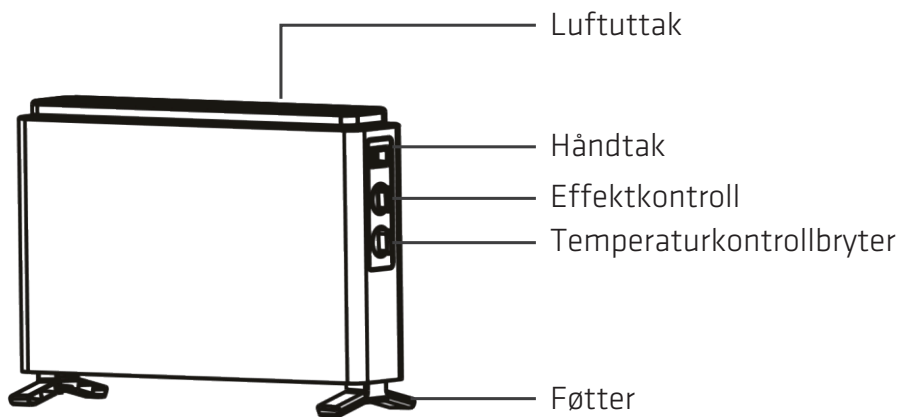
- Bruk aldri apparatet på ujevne eller ustabile steder.
- Ikke ta inn eller ut støpselet med våte hender, da dette kan forårsake elektrisk støt. Det må være god nok strømforsyningskapasitet.
- Varmeapparatet må kun brukes i oppreist stilling. Enheten skal aldri brukes når den er veltet.
- Apparatet skal holdes langt unna gjenstander som er brennbare eller som lett deformeres under bruk.
- Ikke slå overflaten med en stang eller skarpe, harde verktøy, da dette kan føre til deformering og rust på grunn av skade på malingslaget.
- Overflaten til flensene på apparatet er veldig varm, så man må bare ta på håndtak og knotter.
- Ikke varm opp våte klær osv. på overflaten av kontrollkammeret, da dette kan gjøre at termostaten blir flyttet på ved uhell.

ADVARSEL

- Overflaten til flensene er veldig varme, så man må passe på barn i området rundt apparatet.
- Ikke bruk på et vått sted for å forhindre elektrisk støt.
- Ikke bruk utendørs.
- Hvis det oppstår feil under drift, sender du det til et nærliggende oppnevnt servicesenter med vedlikeholdskortet. Aldri demonter på egen hånd.

- Sørg for å trekke støpselet ut av stikkontakten når ikke i bruk og før rengjøring.
- Ikke bruk varmeovnen i små rom der det er personer som ikke er i stand til å forlate rommet på egen hånd, med mindre de er under konstant tilsyn.
- For å redusere faren for brann må du holde tekstiler, gardiner og annet brennbart materiale minst 1 m fra lufttuttaket.
- Ikke bruk varmeovnen like ved badekar, dusj eller svømmebasseng.
- Ikke bruk apparatet hvis det har falt i bakken.
- Ikke bruk hvis det er synlige tegn på skader
- Bruk apparatet på en horisontal og stabil overflate, eller fest det på veggen etter behov.

PRODUKTOVERSIKT



DRIFTSINSTRUKSER

Montere produktet

1. Følg figur 1, vend kroppen opp-ned med bunnen oppover, og skru ut skruene.
2. Følg figur 2, og fjern føttene. Pek spennen på føttene mot hullene, og skyv støttefoten til hullene på støtten er på linje med med skruetaket på maskinen.
3. Før skruene du har tatt ut gjennom støttehullene, og stram til maskinbordet.
4. Når installasjonen er fullført, snur du kroppen oppover for bruk.

Støtlediagram for installasjon

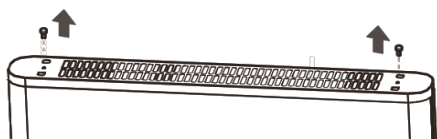


Figure 1

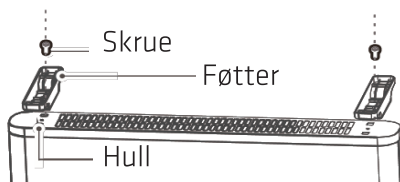


Figure 2

Sjekk før du slår på maskinen

1. Kontroller at strømledningen er i god stand.
2. Varmeovnen bruker 220-240V~50 Hz vekselstrøm, så kontroller at merkestrømmen til stikkkontakten oppfyller kravene eller bytt ut med en egnet stikkontakt

Sett apparatet på et flatt sted

Plasser varmeovnen på et flatt sted. I det minste må overflaten under bunnen av varmeovnen være flat.

Temperaturkontrollbryter

Sett støpselet inn i stikkkontakten, og vri temperaturkontrollen med

klokken. Når du hører en «Tictac»-lyd, betyr det at temperaturregulatoren er på, og du kan justere temperaturen til ønsket temperaturnivå.

Effektkontroll

Drei effektkontrollen for å velge mellom 4 funksjoner: 0 (Av), I 800 W (Lav), II 1200 W (Middels), III 2000 W (Høy)

Slå av varmeovnen

- A. Drei effektkontrollen til AV.
- B. Drei temperaturkontrollen mot klokken til startposisjonen.
- C. Ta ut støpselet, og legg bort varmeovnen først når hele maskinen er nedkjølt.

Sikkerhetsanordning

1. Overopphetingsbeskyttelse:

Denne varmeovnen inkluderer et system for beskyttelse mot overoppheting, som slår av enheten hvis den overopphetes på grunn av unormale forhold. Hvis dette skjer, må du slå av varmeovnen, koble den fra og inspisere og fjerne gjenstander på eller ved siden av den. La den avkjøles i noen minutter, og koble den til igjen og gjenoppta normal drift.

SIKKERHETSKONTROLL

Apparatet er utstyrt med en sikkerhetsanordning som slår av varmeovnen ved termisk avslåing ved overoppheting eller funksjonsfeil. Denne tilbakestilles når apparatet har avkjølt. Dersom du fortsetter å oppleve overoppheting eller funksjonsfeil, bør du returnere varmeovnen til et godkjent serviceverksted for undersøkelse.

TILLEGGSFUNKSJONER

Denne varmeovnen har tilleggsfunksjoner:

- Praktisk bærehåndtak, som gjør det enkelt å være den fra rom til rom.

VEDLIKEHOLDSINSTRUKSJONER RENGJØRING OG OPPBEVARING

Varmeovnen bør rengjøres minst én gang i løpet av sesongen for å gi optimal ytelse.

SLÅ ALLTID AV STRØMBRYTEREN OG KOBLE UT VARMEOVNEN FØR RENGJØRING. Ta vare på esken for oppbevaring utenfor sesongen.

- Slå varmeovnen «AV», trekk ut støpselet, og vent på at varmeovnen avkjøles.
- Bruk en tørr klut til å rengjøre de utvendige overflatene på varmeovnen.
- Ikke bruk rengjøringsmidler eller vaskemidler.
- Varmeovnen skal aldri senkes i vann.
- Pakk varmeovnen inn i originalemballasjen, og oppbevar den på et kjølig og tørt sted.
- Unngå å revne eller ripe produkter for å unngå skader på overflatebelegget og rust.

FEILSØKING

Hvis varmeapparatet ikke fungerer som det skal, følger du disse instruksjonene:

- Sørg for at strømbryteren eller sikringen fungerer som den skal.
- Sørg for at varmeovnen er koblet til og at stikkkontakten fungerer som den skal.
- Se etter eventuelle hindringer. Hvis det er noen hindringer, slår du av varmeovnen. Trekk ut støpselet og vent noen minutter til det har kjølt seg ned. Fjern hindringen forsiktig. Koble til varmeovnen og slå den på igjen med henvisning til BRUKSINSTRUKSJONENE.

MERK: HVIS DU OPPLEVER PROBLEM MED VARMEOVNEN, KAN DU SE I GARANTIEN

INFORMASJON OM INSTRUKSJONER. IKKE FORSØK Å ÅPNE ELLER REPARERE VARMEOVNEN PÅ EGEN HÅND. DETTE KAN GJØRE GARANTIEN UGYLDIG OG KAN FØRE TIL SKADE PÅ GJENSTAND ELLER PERSON. HVIS PROBLEMET VEDVARER, KAN DU KONTAKTE OSS MED HENVISNING TIL TJENESTE- OG STØTTEINFORMASJONEN PÅ FØLGENDE SIDE.

TEKNISKE SPESIFIKASJONER

Modell	POCO2000MEC
Strømforsyning	220-240 V vekselstrøm 50 Hz
Effektreguleringsområde (W) Av	0
Effektreguleringsområde (W) Lav	800
Effektreguleringsområde (W) Middels	1200
Effektreguleringsområde (W) Høy	2000
Strømstyrke i stikkontakt (A)	10



Dette symbolet på produktet eller i anvisningene betyr at det elektriske og elektroniske utstyret må leveres atskilt fra husholdningsavfall når det ikke lenger skal brukes. Det finnes egne innsamlingssystemer for resirkulering i EU. Du får nærmere informasjon ved å kontakte lokale myndigheter eller forhandleren du kjøpte produktet hos.

Tabell for informasjonskrav for elektriske lokale luftoppvarmere					P
Modellidentifikator(er): POCO2000MEC					
Artikkel	Symbol	Verdi	Enhet	Artikkel	Enhet
Varmeeffekt				Type varmeinngang, kun for elektriske lokale luftoppvarmere (velg én)	
Nominell varmeeffekt	Pnom	2.0	kW	Manuell varmekontroll med integrert termostat	[nei]
Minimum varmeeffekt (indikativ)	Pmin	0.8	kW	Manuell varmekontroll med rom og/eller utendørs	[nei]
Maksimal kontinuerlig varmeeffekt	Pmax	2.0	kW	elektronisk varmekontroll med rom og/eller utendørs	[nei]
Auksiliært elektrisitetsforbruk				Vifteassistert varmeeffekt	[nei]
Ved nominell varmeeffekt	elmax	I/T	kW	Type varmeeffekt/romtemperatur kontroll (velg én)	
Ved minimum varmeeffekt	elmin	I/T	kW	Enkeltrinns varmeeffekt og ingen romtemperatur kontroll	[nei]
I ventemodus	eISB	0	W	To eller flere manuelle trinn, ingen romtemperaturkontroll	[nei]
				Med romtemperaturkontroll med mekanisk termostat	[ja]
				Med elektronisk romtemperaturkontroll	[nei]
				elektronisk romtemperaturkontroll pluss dagtidtaker	[nei]
				elektronisk romtemperaturkontroll pluss uketidtaker	[nei]
				Andre kontrollalternativer (flere valg mulig) Nei	
				romtemperaturkontroll med nærværspåvisning	[nei]
				romtemperaturkontroll med åpent vindu-påvisning	[nei]
				med alternativ for avstandskontroll	[nei]
				med adaptiv startkontroll	[nei]
				med arbeidstidsbegrensning	[nei]
				med svart pære-sensor	[nei]
Merknad: For elektriske lokale luftoppvarmere kan den målte sesongmessige energieffektiviteten for oppvarming η_s ikke være dårligere enn den erklærte verdien ved enhetens nominelle varmeeffekt.					

Power International AS,
Postboks 523, N-1471 Lørenskog, Norge

Power Norge:
<https://www.power.no/kundeservice/>
T: 21 00 40 00


Power Danmark::
<https://www.power.dk/kundeservice/>
T: 70 33 80 80

Punkt 1 Danmark:
<https://www.punkt1.dk/kundeservice/>
T: 70 70 17 07

Power Finland:
<https://www.power.fi/tuki/asiakaspalvelu/>
T: 0305 0305

Power Sverige:
<https://www.power.se/kundservice/>
T: 08 517 66 000

TÄRKEITÄ OHJEITA

-  Varoitus: Älä peitä lämmitintä ylikuumenemisen välttämiseksi.
- Jos syöttöjohto on vaurioitunut, valmistajan tai sen huoltoedustajan tai vastaavan pätevyyden omaavan henkilön on vaihdettava se vaaran välttämiseksi.
- Tätä laitetta voivat käyttää vähintään 8-vuotiaat lapset ja henkilöt, joilla on heikentyneet fyysiset, sensoriset tai henkiset kyvyt tai joilla ei ole riittävästi kokemusta tai tietoa, jos heitä valvotaan tai opastetaan laitteen turvallisessa käytössä ja jos he ymmärtävät siihen liittyvät vaarat. Lapset eivät saa leikkiä laitteella. Lapset eivät saa suorittaa puhdistusta ja käyttäjän huoltotöitä ilman valvontaa.
- Lämmitintä ei saa sijoittaa välittömästi pistorasian alapuolelle.
- Käytetään vain kannettavana laitteena. Älä käytä tätä lämmitintä kylpyammeen, suihkun tai uima-altaan välittömässä läheisyydessä
- Alle 3-vuotiaat lapset on pidettävä poissa, ellei heitä jatkuvasti valvota. 3-8-vuotiaat lapset saavat kytkeä laitteen päälle/pois päältä vain, jos laite on sijoitettu tai asennettu sille tarkoitettuun tavanomaiseen käyttöasentoon ja jos heitä valvotaan tai opastetaan laitteen turvalliseen käyttöön ja jos he ymmärtävät siihen liittyvät vaarat. 3-8-vuotiaat lapset eivät saa kytkeä laitetta verkkovirtaan, säätää ja puhdistaa sitä tai suorittaa käyttäjän huoltotoimenpiteitä.

- Tämä lämmitin ei ole suunniteltu tarkkaan lämpötilan säätöön, eikä sitä tule käyttää eristyslaitteena varastointitiloissa, esineille, eläimille tai kasveille
- VAROITUS - Jotkin tämän tuotteen osat voivat kuumentua ja aiheuttaa palovammoja. Erityistä huomiota on kiinnitettävä silloin, kun paikalla on lapsia ja haavoittuvassa asemassa olevia henkilöitä.
- Tämän tuotteen oikea hävittäminen. Tämä merkintä osoittaa, että tätä tuotetta ei saa hävittää muiden kotitalousjätteen mukana koko EU:n alueella. Estä hallitsemattomasta jätteen hävityksestä ympäristölle tai ihmisten terveydelle mahdollisesti aiheutuvat haitat kierrättämällä tuote vastuullisesti. Näin edistät materiaalien kestävä uudelleenkäyttöä. Voit palauttaa käytetyn laitteesi käyttämällä palautus- ja keräysjärjestelmiä tai ottamalla yhteyden jälleenmyyjään, jolta ostit tuotteen. He voivat huolehtia tämän tuotteen ympäristöystävällisestä kierrätyksestä.

**VAROITUS: ÄLÄ PEITÄ LÄMMITINTÄ
YLIKUUMENEMISEN VÄLTÄMISEKSI.**

VAROITUS

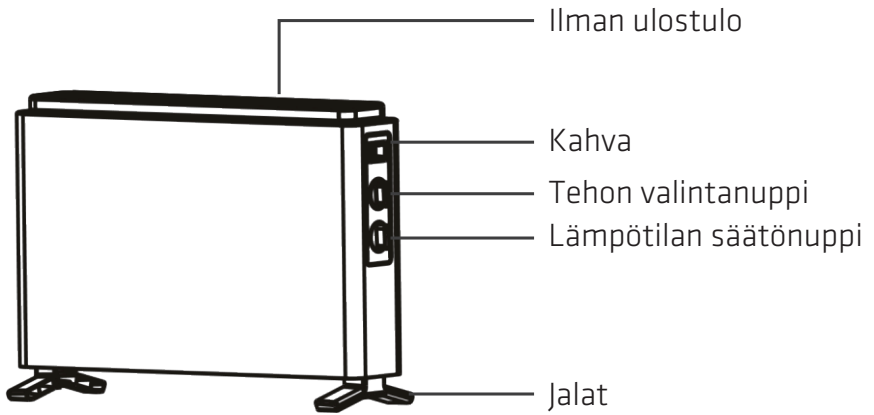
- Älä koskaan käytä laitetta paikoissa epätasaisella tai epävakaalla pinnalla
- Älä kytke tai irrota pistoketta märin käsin koska se voi aiheuttaa sähköiskun.
- Varmista, että virtalähteen kapasiteetti on riittävä
- Lämmitintä saa käyttää vain pystyasennossa. Älä koskaan käytä, kun laite on kaatunut.
- Säilytä laite etäällä syttyivistä tai helposti muotoutuvista materiaaleista käytön aikana
- Pintaa ei saa lyödä tangoilla tai terävillä kovilla työkaluilla, koska se voi aiheuttaa muodonmuutoksia ja ruostumista maalipinnan vaurioitumisen vuoksi.
- Laitteen laippojen pintalämpötila on korkea, joten älä koske laitteeseen, paitsi kahvaan ja nuppiin.
- Älä lämmitä märkiä vaatteita tms. ohjaukskammion pinnalla, sillä se voi häiritä termostaatin toimintaa.

VAROITUS

- Laippojen pintalämpötila on käytön aikana korkea, joten valvokaa tarkasti, jos laitteen läheisyydessä on lapsia.
- Älä käytä märässä paikassa sähköiskun välttämiseksi.
- Ei sovellu ulkokäyttöön.
- Jos laitteen käytön aikana ilmenee toimintahäiriöitä, vie se huoltokortin kanssa läheiseen huoltokeskukseen. Älä koskaan pura sitä itse.

- Muista irrottaa pistoke pistorasiasta, kun et käytä laitetta ja ennen puhdistusta.
- Älä käytä tätä lämmitintä pienissä huoneissa, jos niissä on henkilöitä, jotka eivät pysty poistumaan huoneesta yksin, ellei niitä valvota jatkuvasti.
- Tulipalon vaaran vähentämiseksi pidä tekstiilit, verhot tai muu syttyvä materiaali vähintään 1 metrin etäisyydellä ilman ulostuloaukosta.
- Älä käytä tätä lämmitintä kylpyammeen, suihkun tai uima-altaan välittömässä läheisyydessä.
- Älä käytä laitetta, jos se on pudonnut.
- Älä käytä, jos lämmittimessä on näkyviä merkkejä vaurioista.
- Käytä laitetta vaakasuoralla ja vakaalla alustalla tai mallista riippuen, kiinnitä se tarvittaessa seinään.

TUOTTEEN YLEISKATSAUS

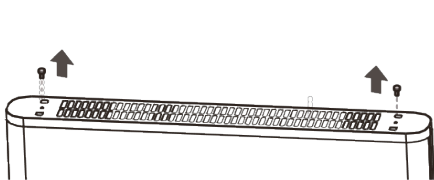


KÄYTTÖOHJEET

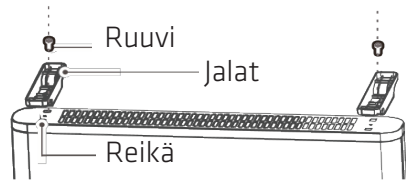
Tuotteen asennus

1. Käännä runko alaspäin pohja ylöspäin kuvan 1 mukaisesti ja ruuvaa ruuvit irti.
2. Irrota jalat kuvan 2 mukaisesti. Kohdista jalkojen solki reikään ja työnnä tukijalkaa, kunnes tukijalan reiät osuvat koneen ruuvinreikään.
3. Työnnä poistetut ruuvit tukireikien läpi ja kiristä ruuvit.
4. Kun asennus on valmis, käännä runko ylöspäin käyttöä varten.

Tuen asennuskaavio



Kuva 1



Kuva 2

Tarkista ennen koneen käynnistämistä

1. Tarkista, että virtajohto on hyvässä kunnossa.
2. Lämmitin käyttää 220-240V~ 50Hz vaihtovirtaa, joten tarkista, että pistorasian nimellisvirta vastaa paikallisia vaatimuksia, muuten vaihda se soveltuvaan pistorasiaan.

Aseta laite tasaiselle paikalle

Aseta lämmitin tasaiselle alustalle, vähintään lämmittimen pohjan alapuolella olevan pinnan on oltava tasainen.

Lämpötilan säätönappi

Aseta pistoke pistorasiaan ja käännä lämpötilan säätönappia myötäpäivään, kun kuulet äänimerkin (se tarkoittaa, että lämpötilan säädin on päällä), säädä lämpötilan säätönappi halutulle lämpötilatasolle.

Tehon valintanuppi

Valitse 4 toimintoa kääntämällä tehon valintanuppia: 0 (Pois päältä), I 800W (matala), II 1200W (keskitaso), III 2000W (korkea)

Sammuta lämmitin

- A. Käännä virran valintanuppi OFF-asentoon.
- B. Käännä lämpötilan säätönuppi vastapäivään alkuasentoon.
- C. Irrota verkkopistoke ja laita lämmitin säilöön, kun koko laite on jäähtynyt.

Turvallisuussuojaus

1. Ylikuumenemissuoja:

Tässä lämmittimessä on ylikuumenemissuojajärjestelmä, joka sammuttaa laitteen, jos se ylikuumenee epänormaalien olosuhteiden vuoksi. Jos näin tapahtuu, kytke lämmitin pois päältä, irrota se pistorasiasta ja tarkasta ja poista kaikki lämmitin päällä tai sen vieressä olevat esineet. Anna sen jäähtyä muutaman minuutin ajan, kytke se takaisin verkkoon ja jatka normaalia toimintaa.

TURVALLISUUSVALVONTA

Laite on varustettu turvalaitteella, joka kytkee lämmittimen pois päältä lämpökatkaisimella ylikuumentumisen tai toimintahäiriön sattuessa, ja se palautuu, kun laite jäähtyy. Jos ylikuumentuminen tai toimintahäiriöt jatkuvat, palauta lämmitin valtuutetulle huoltoliikkeelle tutkittavaksi.

LISÄOMINAISUUDET

Tässä lämmittimessä on lisäominaisuuksia:

- Kätevä kantokahva - mahdollistaa helpon kuljetuksen huoneesta toiseen.

HUOLTO-OHJEET PUHDISTUS JA VARASTOINTI

On suositeltavaa, että lämmitin puhdistetaan vähintään kerran käyttökauden aikana, jotta se toimisi optimaalisesti.

KYTKE AINA VIRTAKYTKIN POIS PÄÄLTÄ JA IRROTA LÄMMITIN PISTORASIESTA ENNEN PUHDISTUSTA. Säilytä laatikko sesongin ulkopuolista säilytystä varten.

- Kytke lämmitin pois päältä, irrota se pistorasiasta ja odota, että lämmitin jäähtyy.
- Puhdista vain lämmittimen ulkopinnat kuivalla liinalla.
- Älä käytä mitään puhdistus- tai pesuaineita.
- Älä koskaan upota lämmitintä veteen.
- Pakkaa lämmitin alkuperäiseen pakkaukseen ja säilytä sitä viileässä ja kuivassa paikassa.
- Vältä tuotteiden ruhomista tai naarmuttamista, jotta vältetään pintakäsittelyn vaurioituminen ja ruostuminen.

VIANMÄÄRITYS

Jos lämmitin ei toimi, noudata näitä ohjeita:

- Varmista, että katkaisija tai sulake toimii oikein.
- Varmista, että lämmitin on kytketty pistorasiaan ja että pistorasia toimii kunnolla.
- Tarkista, ettei mitään esteitä ole. Jos havaitset esteitä, kytke lämmitin pois päältä. Irrota lämmitin pistorasiasta ja odota muutama minuutti, että se jäähtyy. Poista este varovasti. Kytke lämmitin verkkovirtaan ja käynnistä se uudelleen käyttöohjeiden mukaisesti.

HUOM: JOS LÄMMITTIMESSÄSI ILMENEE ONGELMIA, KATSO TAKUUOHJEET

TIEDOT OHJEITA VARTEN. ÄLÄ YRITÄ AVATA TAI KORJATA LÄMMITINTÄ ITSE. NÄIN MENETELLEN TAKUU VOI RAUETA JA SE VOI AIHEUTTAA VAHINKOA TAI HENKILÖVAHINKOJA. JOS ONGELMA EI POISTU, OTA MEIHIN YHTEYTTÄ SEURAAVALLA SIVULLA OLEVIEN HUOLTO- JA TUKITIETOJEN AVULLA.

TÄRKEIMMÄT TEKNISET ERITELMÄT

Malli	POCO2000MEC
Virtalähde	AC 220-240V 50Hz
Tehon säätöalue (W) Pois päältä	0
Tehon säätöalue (W) Alhainen	800
Tehon säätöalue (W) Keskisuuri	1200
Tehon säätöalue (W) Korkea	2000
Pistorasian kuormitusvirta (A)	10



Tämä tuotteeseen tai ohjeisiin merkitty symboli tarkoittaa, että sähkölaitteet ja elektroniikka on hävitettävä käyttöikänsä päättyessä erillään kotitalousjätteestä. EU:ssa on kierrätystä varten erilliset keruujärjestelmät. Jos haluat lisätietoja, ota yhteys paikallisiin viranomaisiin tai tuotteen myyneeseen liikkeeseen.

Taulukko paikallisia sähkölämmittimiä koskevia tietovaatimuksia varten					P
Mallin tunnisteet: POCO2000MEC					
Kohdet	Symboli	Arvo	Yksikkö	Kohde	Yksikkö
Lämmöntuotto				Lämmöntuottotyyppi, vain sähkökäyttöisten varaavien tilälämmittimien osalta (valitse yksi)	
Nimellinen lämmöntuotto	Pnom	2.0	kW	Käsiikäyttöinen lämmitysvarauksen säätö, jossa on integroitu termostaatti	[ei]
Pienin lämmöntuotto (ohjeellinen)	Pmin	0.8	kW	Käsiikäyttöinen lämmöntalteenoton säätö huoneen ja/tai ulkoilman kanssa	[ei]
Suurin jatkuva lämmöntuotto	Pmax	2.0	kW	elektroninen lämmöntalteenoton säätö huone- ja/tai ulkoilmoissa	[ei]
Sähkönkulutus aputoiminnoissa				Tuuletinavusteinen lämmöntuotto	
Nimellisellä lämmöntuotolla	elmax	N/A	kW	Lämmöntuoton/huonelämpötilan säätö tyyppi (valitse yksi)	
Vähimmäislämmöntuotolla	elmin	N/A	kW	Yksivaiheinen lämmöntuotto eikä huonelämpötilan säätöä	[ei]
Valmiustilassa	eISB	0	W	Kaksi tai useampia manuaalisia vaiheita, ei huonelämpötilan säätöä	[ei]
				Mekaanisella termostaattilla varustettu huoneen lämpötilan säätö	[kyllä]
				Elektroninen huoneen lämpötilan säätö	[ei]
				elektroninen huonelämpötilan säätö ja päiväajastin	[ei]
				elektroninen huonelämpötilan säätö ja viikkoajastin	[ei]
				Muut ohjausvaihtoehdot (useita valintoja mahdollista) Ei	
				huonelämpötilan säätö, läsnäolotunnistuksella	[ei]
				huoneen lämpötilan säätö, jossa on avoimen ikkunan tunnistus	[ei]
				etäisyysohjausvaihtoehdolla	[ei]
				mukautuvalla käynnistyksen ohjauksella	[ei]
				työaikarajoituksella	[ei]
				mustan polttimon anturilla	[ei]
Huomautus: Paikallisten sähkökäyttöisten tilälämmittimien osalta mitattu kausittainen tilojen lämmitysenergiatehokkuus ei saa olla huonompi kuin ilmoitettu arvo yksikön nimellislämmitysteholla					

Power International AS,
PO Box 523, N-1471 Lørenskog, Norway

Power Norjassa :
<https://www.power.no/kundeservice/>
P: 21 00 40 00

Power Tanskassa:
<https://www.power.dk/kundeservice/>
P: 70 33 80 80

Punkt 1 Tanskassa:
<https://www.punkt1.dk/kundeservice/>
P: 70 70 17 07

Power Suomessa:
<https://www.power.fi/tuki/asiakaspalvelu/>
P: 0305 0305

Power Ruotsissa:
<https://www.power.se/kundservice/>
P: 08 517 66 000

VIGTIGE INSTRUKTIONER

-  Advarsel: For at undgå overophedning, må varmeapparatet ikke tildækkes.
- Hvis ledningen beskadiges, skal den udskiftes af enten producenten, serviceteknikeren eller af en tilsvarende kvalificeret person.
- Dette apparat må ikke bruges af børn under 8 år eller af personer med nedsatte fysiske, følelsesmæssige eller mentale evner eller med mangel på erfaring eller viden, hvis de ikke er under opsyn eller er blevet instrueret i, hvordan dette apparat bruges sikkert, og forstår risikoen ved at bruge det. Børn må ikke lege med dette apparat. Rengøring og vedligeholdelse må ikke udføres af børn uden opsyn.
- Varmeapparatet må ikke stilles direkte under en stikkontakt.
- Dette produkt må kun bruges som et bærbart apparat. Dette varmeapparat må ikke bruges i nærheden af badekar, brusere eller swimmingpools.
- Børn under 3 år skal holdes væk fra apparatet, medmindre de er under konstant opsyn. Børn i alderen fra 3-8 år må kun tænde/slukke apparatet, forudsat at det er blevet placeret eller installeret i sin tilsigtede normale position, og de har fået den nødvendige instruktion i, hvordan apparatet bruges på en sikker måde, og forstår hvilke farer, der er involveret. Børn i alderen fra 3-8 år må ikke tilslutte, regulere og rengøre apparatet eller udføre vedligeholdelsesarbejde på apparatet.

- Dette varmeapparat kan ikke give en nøjagtig temperatur i rummet, og det kan derfor ikke bruges som en isoleringsenhed i opbevaringsrum eller til genstande, dyr og planter.
- **FORSIGTIG** - Nogle dele af dette produkt kan blive meget varme og give brandsår. Vær særlig opmærksom, hvis børn og sårbare personer er til stede.
- Korrekt bortskaffelse af dette produkt. Dette mærke angiver, at produktet ikke må bortskaffes sammen med dit øvrige husholdningsaffald i hele EU. For at undgå eventuel skade på miljøet eller menneskers sundhed pga. ukontrolleret bortskaffelse af affald, skal dette apparat genbruges, for at fremme bæredygtig genbrug af materielle ressourcer. Hvis du vil returnere det brugte apparat, skal du bruge de etablerede genbrugsordninger eller kontakte den forhandler, du købte produktet hos. De kan sende produktet til genbrug.

ADVARSEL: FOR AT UNDGÅ OVEROPHEDNING, MÅ VARMEAPPARATET IKKE TILDÆKKES.

FORSIGTIG

- Apparatet må aldrig bruges på steder, hvor det ikke er står jævnt eller står ustabilt.
- Stikket må ikke tilsluttes eller afbrydes med våde hænder, da dette kan føre til elektrisk stød. Strømforsyningen skal være kraftig nok til apparatet.
- Varmeapparatet må kun bruges i opretstående stilling. Apparatet må aldrig bruges, hvis det er væltet.
- Under brug skal apparatet holdes på ordentlig afstand fra brændbare genstande eller genstande der let deformeres.
- Apparatet må ikke udsættes for slag med en stang eller et skarpt værktøj, da dette kan deformere det, og det kan ruste på grund af skader på malingen.
- Apparatet bliver meget varmt på flangerne. Apparatet må kun røres på håndtaget og knopperne.
- Opvarm ikke vådt tøj eller lignende på overfladen af apparatet, da dette kan rykke termostaten.

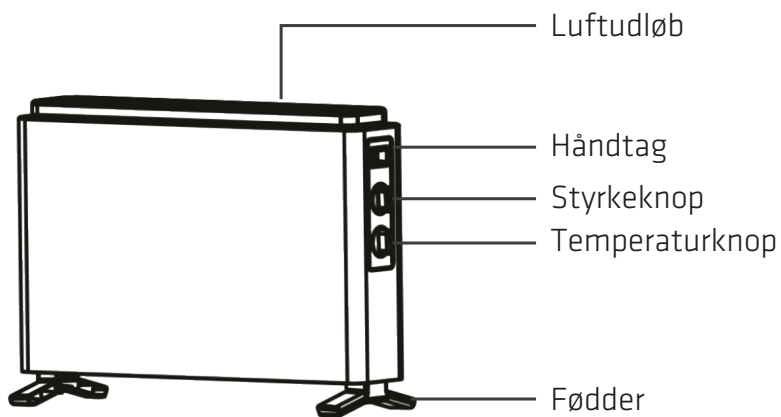
ADVARSEL

- Apparatet bliver meget varmt på flangerne under brug. Hold derfor nøje opsyn med børn i nærheden af apparatet.
- Apparatet må ikke bruges på et vådt sted, da dette kan føre til elektrisk stød.
- Apparatet må ikke bruges udendørs.
- Hvis der opstår en funktionsfejl under brug, skal apparatet afleveres på et nærliggende servicecenter, og du skal fremvise vedligeholdelseskortet. Du må

aldrig selv skille apparatet ad.

- Træk stikket ud af stikkontakten, når apparatet ikke er i brug, samt inden den rengøres.
- Undgå at bruge dette varmeapparat i små værelser med personer, der ikke selv er i stand til at forlade værelset, medmindre det er under konstant opsyn.
- For at mindske brandrisikoen, skal du holde tekstiler, gardiner eller andet brandfarligt materiale mindst 1 meter fra luftudgangen.
- Dette varmeapparat må ikke bruges i nærheden af badekar, brusere eller swimmingpools.
- Apparatet må ikke bruges, hvis det tabes på jorden.
- Varmeapparatet må ikke bruges, hvis der er nogen synlige tegn på skader.
- Dette apparat skal bruges på en vandret og stabil overflade, eller det skal spændes fast på en væg, alt efter hvad der er relevant.

PRODUKTOVERSIGT

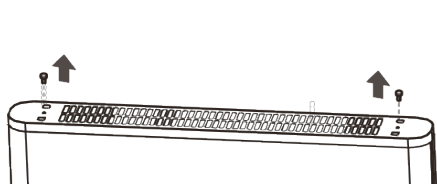


BRUGSVEJLEDNING

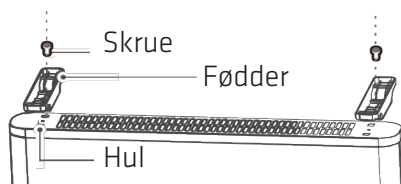
Produktinstallation

1. Vend kabinettet på hovedet, og skru derefter skrueerne ud, som vist i fig. 1.
2. Tag fødderne af, som vist i fig.2. Ret spændet på foden mod hullet, tryk foden ind indtil hullerne passer med skruenhullet på apparatet.
3. Sæt skrueerne i hullerne igen og spænd dem fast.
4. Når du har sat fødderne på, skal du vende kabinettet om igen.

Diagram over montering af fødderne



Figur 1



Figur 2

Kontroller følgende, inden du tænder for apparatet

1. Se, om ledningen er i god stand.
2. Varmeapparatet bruger 220-240V~ 50Hz vekselstrøm (AC). Sørg for at den nominelle strøm i stikkontakten opfylder de lokale krav, ellers skal den skiftes den med en passende stikkontakt.

Stil apparatet på en flad overflade.

Stil varmeapparatet på en flad overflade. Særligt overfladen, som varmeapparatets bund stilles på skal være flad.

Temperaturknop

Sæt stikket i stikkontakten, og drej derefter temperaturknoppen med uret, når du hører et "Tictac" (dette betyder, at temperaturknoppen er tændt). Sæt derefter temperaturknoppen på den ønskede indstilling.

Styrkeknop

Drej styrkeknoppen og sæt den på en af de 4 indstillinger: 0 (Fra), I 800W (Lav), II 1200W (Medium), III 2000W (Høj)

Sådan slukkes varmeapparatet

- A. Sluk apparatet på styrkeknoppen.
- B. Drej temperaturknoppen mod uret til dens oprindelige indstilling.
- C. Træk strømstikket ud, og gem varmeapparatet væk, når det har kølet helt ned.

Beskyttelsesfunktion

1. Beskyttelse mod overophedning:

Dette varmeapparat er udstyret med et overophedningssystem, der slukker for apparatet, hvis det overophedes på grund af unormale forhold. Hvis dette sker, skal du slukke for varmeapparatet, trække stikket ud af stikkontakten og se apparatet efter. Fjern eventuelle genstande på eller ved siden af varmeapparatet. Lad apparatet køle ned i et par minutter, hvorefter det kan tilsluttes og startes igen.

SIKKERHEDSKONTROL

Apparatet er udstyret med en sikkerhedsanordning, der slukker for varmeapparatet ved termisk afbrydelse i tilfælde af overophedning eller funktionsfejl. Apparatet kan startes igen, når det har kølet ned. Hvis overophedning eller funktionsfejl fortsætter, skal varmeapparatet sendes til en godkendt forhandler til undersøgelse.

YDERLIGERE FUNKTIONER

Dette varmeapparat har flere ekstra funktioner:

- Praktisk bærehåndtag - nemt at tage fra rum til rum.

VEDLIGEHOLDELSERINSTRUKTIONER RENGØRING OG OPBEVARING

SLUK ALTID PÅ STIKKONTAKTEN OG TRÆK STIKKET UD AF STIKKONTAKTEN FØR RENGØRING. Behold emballagen til opbevaring udenfor sæson.

- Sluk varmeapparatet, træk stikket ud af stikkontakten og vent, indtil varmeapparatet har kølet helt ned.
- Rengør varmeapparatets overflade med en tør klud.
- Brug ikke nogen rengøringsmidler eller rensesvæsker.
- Varmeapparatet må aldrig komme i vand.
- Pak varmeapparatet i originalemballagen og opbevar det et køligt og tørt sted.
- Undgå, at produktet udsættes for slag eller ridses, da dette kan beskadige overfladen, hvilket kan føre til rust.

FEJLFINDING

Hvis varmeapparatet ikke virker, skal du følge disse instruktioner:

- Sørg for, at din afbryder eller sikring virker ordentligt.
- Sørg for, at varmeapparatet er tilsluttet, og at stikkontakten virker ordentligt.
- Se, om der er noget sidder fast i apparatet. Hvis noget sidder fast i varmeapparatet, skal du slukke det. Træk stikket ud af varmeapparatet, og vent et par minutter indtil det har kølet helt ned. Fjern forsigtigt genstanden, der sidder fast i apparatet. Tilslut varmeapparatet, og tænd det igen som beskrevet i afsnittet **BETJENINGSINSTRUKTIONER**.


BEMÆRK: HVIS DU OPLEVER PROBLEMER MED DIT VARMEAPPARAT, BEDES DU SE

INSTRUKTIONERNE I GARANTIOPLYSNINGERNE. DU MÅ IKKE SELV FORSØGE, AT ÅBNE ELLER REPARERE VARMEAPPARATET. HVIS DU GØR DETTE, KAN DET ANNULLERE GARANTIEN, OG DET KAN FØRE TIL SKADER ELLER PERSONSKADER. HVIS PROBLEMET VARER VED, BEDES DU KONTAKTE OS VIA SERVICE- OG SUPPORTOPLYSNINGERNE PÅ FØLGENDE SIDE.

VIGTIGSTE TEKNOLOGISKE SPECIFIKATIONER

Model	POCO2000MEC
Strømforsyning	AC 220-240V 50Hz
Strømreguleringsområde (W) slukket	0
Strømreguleringsområde (W) lav	800
Strømreguleringsområde (W) medium	1200
Strømreguleringsområde (W) høj	2000
Fatningens belastningsstrøm (A)	10



Dette symbol på produktet eller i vejledningen betyder, at det udtjente elektriske eller elektroniske udstyr ikke må bortskaffes sammen med husholdningsaffald. I EU-lande findes der separate genbrugsordninger. Kontakt de lokale myndigheder eller  forhandleren for yderligere oplysninger.

Tabel med oplysninger om krav til elektriske varmeapparater til rum					P
Modelidentifikation: POCO2000MEC					
Apparat	Symbol	Værdi	Enhed	Apparat	Enhed
Opvarmningseffekt			Type af varmeindløb. Kun til elektriske rumopvarmere (vælg en)		
Nominel varmeeffekt	Pnom	2.0	kW	Manuel varmeindstilling med indbygget termostat	[nej]
Minimum varmeeffekt (indikativ)	Pmin	0.8	kW	Manuel indstilling af varmeændring med rum og/eller udendørs	[nej]
Maksimal varmeydelse ved kontinuerlig drift	Pmax	2.0	kW	elektronisk indstilling af varmeændring med rum og/eller udendørs	[nej]
Supplerende elforbrug			Ventilator assisteret varmeeffekt		[nej]
Ved nominal varmeeffekt	elmax	Bruges ikke	kW	Type af varmeeffekt/rumtemperaturstyring (vælg en)	
Ved minimum varmeeffekt	elmin	Bruges ikke	kW	Enkelt-trins varmeeffekt uden rumtemperaturstyring	[nej]
På standby	eISB	0	W	To eller flere manuelle trin, ingen rumtemperaturstyring	[nej]
				Med mekanisk termostatbaseret rumtemperaturstyring	[ja]
				Med elektronisk rumtemperaturstyring	[nej]
				elektronisk rumtemperaturstyring samt dagtimer	[nej]
				elektronisk rumtemperaturstyring samt ugetimer	[nej]
				Andre betjeningsmuligheder (flere valg muligt)	
				Nej	
				rumtemperaturstyring, med tilstedeværelsesregistrering	[nej]
				rumtemperaturstyring, med registrering af åbent vindue	[nej]
				med afstandsstyring (tilbehør)	[nej]
				med adaptiv startstyring	[nej]
				med begrænset driftstid	[nej]
				med begrænset driftstid	[nej]
<p>Bemærk:</p> <p>For elektriske rumopvarmere må den målte årsvirkningsgrad ikke være værre end den deklarerede værdi ved enhedens nominelle varmeeffekt.</p>					

Power International AS,
PO Box 523, N-1471 Lørenskog, Norway

Power Norge:
<https://www.power.no/kundeservice/>
T: 21 00 40 00


Power Danmark:
<https://www.power.dk/kundeservice/>
T: 70 33 80 80

Punkt 1 Danmark:
<https://www.punkt1.dk/kundeservice/>
T: 70 70 17 07

Power Finland:
<https://www.power.fi/tuki/asiakaspalvelu/>
T: 0305 0305

Power Sverige:
<https://www.power.se/kundservice/>
T: 08 517 66 000

VIKTIGA INSTRUKTIONER

-  Varning: För att undvika överhettning får värmaren inte täckas över.
- Om strömsladden är skadad måste den bytas ut av tillverkaren, dess servicerepresentant eller av motsvarande kvalificerad person för att undvika fara.
- Denna apparat får användas av barn från 8 år och uppåt och personer med nedsatt fysisk, sensorisk eller mental förmåga eller av personer som saknar erfarenhet och kunskap om det sker under uppsyn eller om de får anvisningar om hur man använder apparaten på ett säkert sätt och är medvetna om riskerna. Barn får inte leka med apparaten. Rengöring och underhåll bör inte utföras av barn utan tillsyn.
- Värmaren får inte placeras direkt under ett eluttag.
- Används endast som bärbar apparat. Använd inte värmaren i omedelbar närhet av ett badkar, dusch eller vid simning
- Barn under 3 år ska inte vistas i närheten utan kontinuerlig uppsikt. Barn över 3 år och mindre än 8 år får bara slå på/av apparaten om den har placerats eller installerats på sin avsedda normala användningsplats, och de har fått handledning eller instruktioner för hur apparaten används på ett säkert sätt och förstår riskerna det medför. Barn från 3 år och mindre än 8 år ska inte sätta i kontakten, reglera och rengöra apparaten eller utföra användarunderhåll.

- Denna värmare kan inte uppnå exakt temperaturkontroll av miljön och kan därför inte användas som isoleringsenhet för förvaring av föremål, djur eller växter.
- VARNING – Några delar på produkten kan bli väldigt varma och orsaka brännskador. Var speciellt uppmärksam där barn och känsliga personer finns i närheten.
- Korrekt avfallshantering för denna produkt. Denna märkning indikerar att produkten inte får kastas med andra hushållsavfall inom hela EU. För att förhindra eventuella skador på miljön eller människors hälsa på grund av okontrollerad avfallshantering, återvinn apparaten för att främja hållbar återanvändning av materiella resurser. För att återvinna din använda enhet, vänligen använd systemet för återvinning och insamling eller kontakta återförsäljaren där du köpte maskinen. De kan ta hand om den här produkten för miljösäker återvinning.

VARNING: FÖR ATT UNDVIKA ÖVERHETTNING FÅR VÄRMAREN INTE TÄCKAS ÖVER.

FÖRSIKTIGHET

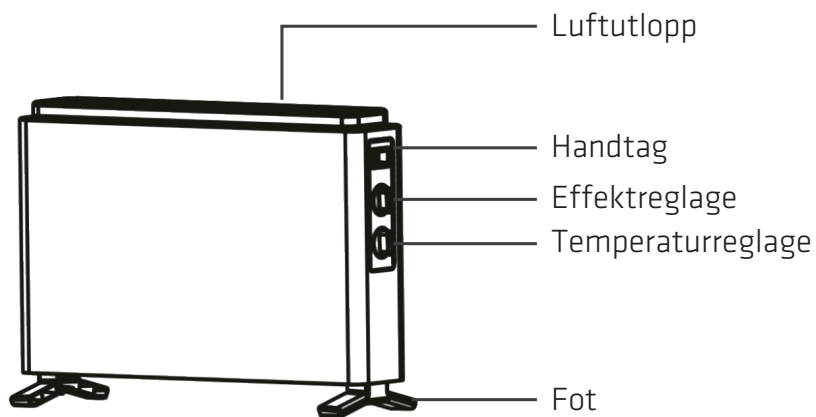
- Använd aldrig apparaten på platser som är ojämna eller instabila.
- Sätt inte i eller dra ut kontakten med våta händer eftersom detta kan orsaka elektriska stötar, strömförsörjningskapaciteten bör vara tillräcklig.
- Värmaren får endast användas i upprätt läge. Använd aldrig enheten om den har välvt.
- Apparaten ska vara långt borta från föremål som är brandfarliga eller lätt deformeras under användning.
- Slå inte på ytan med en stav eller vassa hårda verktyg, eftersom det kan leda till att ytan deformeras och rostar på grund av att färgskiktet skadas.
- Apparatens yttemperatur på flänsarna är hög, rör därför inte vid den utom handtag och reglage.
- Värm inte våta kläder etc. på kontrollrummets yta, eftersom detta kan orsaka onödig förflyttning av termostaten.

VARNING

- Flänsarnas yttemperatur är hög under användning, så håll noga uppsikt över eventuella barn i närheten av denna apparat.
- Använd inte på våta ställen för att undvika elektriska stötar.
- Använd inte utanför huset.
- Om fel uppstår under drift ska du lämna in den till ett närliggande servicecenter med underhållskortet. Demontera den aldrig själv.

- Se till att dra ut stickkontakten ur vägguttaget när den inte används och före rengöring.
- Använd inte elementet i små rum med många personer som inte kan lämna rummet på egen hand, om det inte finns ständig uppsikt.
- För att minska risken för brand bör du hålla textilier, gardiner eller annat brännbart material på minst 1 m avstånd från luftutloppet.
- Använd inte elementet i omedelbar närhet av ett bad, en dusch eller pool.
- Använd inte apparaten om du har tappat den.
- Använd inte om det finns synliga tecken på skador på kaminen.
- Använd apparaten på en horisontell och stabil yta eller fäst den på väggen.

PRODUKTÖVERSIKT



ANVÄNDARINSTRUKTIONER

Produktinstallation

1. Enligt fig.1, vänd kroppen nedåt med botten uppåt, och skruva ut de övre skruvarna.
2. Ta bort fötterna enligt fig.2. Rikta in spännet på fötterna mot hålet, tryck på stödfoten tills hålen på stödet sammanfaller med skruvhålen på apparaten.
3. För in de borttagna skruvarna genom stödhålen och dra åt dem i apparatbordet.
4. När installationen är klar vänder du kroppen uppåt för användning.

Installationsschema för stöd

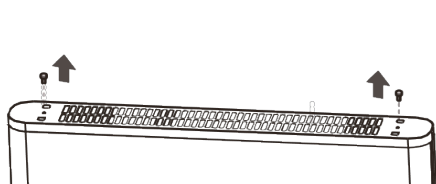


Bild 1

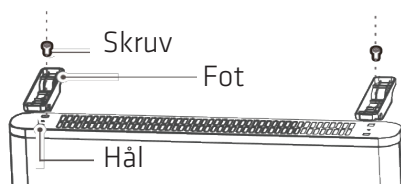


Bild 2

Kontrollera innan du slår på apparaten

1. Kontrollera att strömkabeln är i gott skick.
2. Värmaren använder 220-240V~ 50Hz växelström, så kontrollera om den nominella strömmen i eluttaget uppfyller de lokala kraven, annars ska du byta ut det mot ett kvalificerat uttag.

Ställ apparaten på en plan plats

Placera värmaren på en plan plats, åtminstone ytan under värmarens bas måste vara plan.

Temperaturreglage

Sätt i kontakten i eluttaget och vrid sedan temperaturkontrollratten

medurs, när du hör "Tictac"-ljudet (det betyder att temperaturkontrollen är på), justera temperaturkontrollratten till önskad temperaturnivå.

Effektreglage

Vrid på effektreglaget för att välja mellan 4 funktioner: 0 (Av), I 800W (Låg), II 1200W (Medel), III 2000W (Hög)

Stäng av värmaren

- A. Vrid effektreglaget till OFF-läget.
- B. Vrid temperaturregleringsratten moturs till utgångsläget.
- C. Dra ut nätkontakten och förvara värmaren när hela apparaten har svalnat.

Säkerhetsskydd

1. Överhettningsskydd

Denna värmare har ett överhettningsskyddssystem som stänger av enheten om den överhettas på grund av onormala förhållanden. Om detta inträffar ska du stänga av värmaren, dra ur kontakten och inspektera och avlägsna eventuella föremål på eller i närheten av värmaren. Låt den svalna i några minuter, koppla in den igen och återgå till normal drift.

SÄKERHETSKONTROLL

Apparaten är utrustad med en säkerhetsanordning som stänger av värmaren genom termisk avstängning i händelse av överhettning eller funktionsfel, den återställs när apparaten svalnar. Om överhettningen eller funktionsstörningarna fortsätter, lämna in värmaren till en auktoriserad serviceverkstad för undersökning.

YTTERLIGARE FUNKTIONER

Denna värmare har ytterligare funktioner:

- Bekvämt bärhandtag - gör det enkelt att transportera den från rum till rum.

INSTRUKTIONER FÖR UNDERHÅLL RENGÖRING OCH FÖRVARING

Vi rekommenderar att värmaren rengörs minst en gång under användningssäsongen för att prestera optimalt.

STÄNG ALLTID AV STRÖMMEN OCH DRA UT KONTAKTEN INNAN VÄRMAREN RENGÖRS. Spara förpackningen för att förvara värmaren.

- Stäng "AV" värmaren, dra ut kontakten och vänta tills den svalnat.
- Använd en torr trasa för att rengöra värmarens utsida.
- Använd inte rengörings- eller tvättmedel.
- Doppa aldrig värmaren i vatten.
- Packa värmaren i originalförpackningen, och förvara på en sval och torr plats.
- Undvik blåmärken eller repor på produkterna för att undvika skador på ytbeläggningen och rost.

FELSÖKNING

Följ dessa anvisningar om värmaren inte fungerar:

- Kontrollera att strömbrytaren eller säkringen fungerar som den ska.
- Kontrollera att värmaren är inkopplad och att eluttaget fungerar som det ska.
- Kontrollera om det finns något hinder. Om du upptäcker något hinder, vrid värmaren till "OFF". Koppla ur värmaren och vänta några minuter tills den har svalnat. Avlägsna försiktigt hindret. Koppla in värmaren och sätt på den igen genom att följa bruksanvisningen.

OBS: OM DU UPPLEVER ETT PROBLEM MED DIN VÄRMARE, SE GARANTIN

INFORMATION FÖR INSTRUKTIONER. FÖRSÖK INTE ATT ÖPPNA ELLER REPARERA VÄRMAREN SJÄLV. OM DU GÖR DET KAN GARANTIN UPPHÖRA ATT GÄLLA OCH DU KAN ORSAKA SKADOR ELLER PERSONSKADOR. OM PROBLEMET KVARSTÅR, KONTAKTA OSS GENOM ATT HÄNVISA TILL SERVICE- OCH SUPPORTINFORMATIONEN PÅ NÄSTA SIDA.

HUVUDSAKLIGA TEKNISKA SPECIFIKATIONER

Modell	POCO2000MEC
Strömförsörjning	AC 220-240V 50Hz
Område för effektkontroll (W) Av	0
Område för effektkontroll (W) Låg	800
Område för effektkontroll (W) Medium	1200
Område för effektkontroll (W) Hög	2000
Ström vid uttagsbelastning (A)	10



Denna symbol på produkten eller i instruktionerna betyder att dina elektriska och elektroniska apparater ska källsorteras när de är förbrukade och att de inte får slängas i hushållssoporna. Det finns särskilda insamlingssystem för återvinning inom EU. För ytterligare information, kontakta din kommun eller din återförsäljare där du köpte produkten.

Tabell med information om krav för elektriska rumsvärmare					P
Modellidentifierare: POCO2000MEC					
Artikel	Symbol	Värde	Enhet	Artikel	Enhet
Värmeut effekt				Typ av ineffekt för värme, för elektrisk värmelagrande rumselement enbart (välj en)	
Nominell värmeut effekt	P _{nom}	2.0	kW	Manuell värme laddningskontroll med inbyggd termostat	[nei]
Minsta värmeut effekt (indikativ)	P _{min}	0.8	kW	Manuell värmeladdningsreglering med rums- och/eller utomhusreglering	[nei]
Maximal kontinuerlig värmeut effekt	P _{max}	2.0	kW	elektronisk värmeladdningsreglering med rum och/eller utomhus	[nei]
Förbrukning av tillsatsel				Fläktassisterad värmeut effekt	[nei]
Vid nominell värmeut effekt	el _{max}	Inte tillgängligt	kW	Typ av värmeut effekt/rumstemperatur kontroll (välj en)	
Vid minimal värmeut effekt	el _{min}	Inte tillgängligt	kW	Värmeut effekt i ett steg och ingen kontroll av rumstemperatur	[nei]
I pausläge	e _{lSB}	0	W	Två eller flera manuella steg, ingen rumstemperatur kontroll	[nei]
				Med mekanisk termostatkontroll av rumstemperatur	[ja]
				Med elektrisk rumstemperatur kontroll	[nei]
				elektrisk rumstemperaturkontroll plus tidsinställning för dygn	[nei]
				elektrisk rumstemperaturkontroll plus tidsinställning för vecka	[nei]
				Andra kontrollalternativ (flera möjliga val) Nej	
				rumstemperaturkontroll, med närvaroidentifiering	[nei]
				rumstemperaturkontroll, med identifiering av öppet fönster	[nei]
				med avståndskontroll	[nei]
				med anpassbar startkontroll	[nei]
				med drifttidsbegränsning	[nei]
				med svartkuletermometer	[nej]
Anmärkning: För elektriska rumsvärmare kan den uppmätta säsongsbundna energieffektiviteten inte vara sämre än det deklarerade värdet vid enhetens nominella värmeeffekt					

Power International AS,
PO Box 523, N-1471 Lørenskog, Norway

Power Norge:
<https://www.power.no/kundeservice/>
T: 21 00 40 00

Power Danmark:
<https://www.power.dk/kundeservice/>
T: 70 33 80 80

Punkt 1 Danmark:
<https://www.punkt1.dk/kundeservice/>
T: 70 70 17 07

Power Finland:
<https://www.power.fi/tuki/asiakaspalvelu/>
T: 0305 0305

Power Sverige:
<https://www.power.se/kundservice/>
T: 08 517 66 000

