

CEPTER



CE27ALPHAX2
LCD User Manual

GB

Thank you for choosing this Monitor.

Please read this instruction manual thoroughly before using and ensure you are familiar with the setup and operation of your new gaming gadget. Retain this instruction manual for future reference.

NO

Takk for at du valgte denne Monitoren.

Les denne bruksanvisningen nøye før bruk, og sørg for at du er kjent med oppsett og bruk av ditt nye spilltilbehør.

Ta vare på denne bruksanvisningen for fremtidig referanse.

DK

Tak, for at dit valg af dette Skærm.

Læs venligst denne brugsanvisning grundigt inden brug, og sørg for, at du er bekendt med opsætningen og driften af din nye spille-enhed. Behold denne brugsanvisning til senere brug.

FI

Kiitos, kun valitsit tämän monitori.

Lue nämä käyttöohjeet perusteellisesti ennen käyttöä ja varmista, että olet tutustunut uuden pelilaitteesi asettamiseen ja käyttöön. Säilytä tämä käyttöopas tulevaa tarvetta varten.

SE

Tack för att du valt denna skärm.

Läs noggrant bruksanvisningen innan du använder spelenheten, för att se till att du har kunskap om dess inställningar och funktioner. Spara bruksanvisningen för framtida referens.

Instruction manual - English Page 3-8
Bruksanvisning - Norsk Side 9-14
Brugsanvisning - Dansk Side 15-20
Käyttöohjeet - Suomi Sivu 21-26
Bruksanvisning - Svenska Side 27-32

Important Safety Precautions

1. Please read all the instructions carefully before using this product.
2. BE SURE TO unplug the power cord when cleaning LCD. Never clean it with liquid detergent or spraying detergent, but wipe it with wet soft cloth. If it is still not clean, please use special detergent for LCD.
3. DO NOT use accessories not authorized by the manufacturer, other wise they may incur danger.
4. When disconnecting the power cord of display or power adapter, always remember to hold the plug instead of pulling the wire to unplug the power cord.
5. Keep the display away from water sources such as bath tub, washbasin, sink or washing machine. DO NOT place the display on wet floor or near a swimming pool, or press LCD surface with fingers or hard objects.
6. The grooves and openings on the back and bottom of the shell are for ventilation purpose and also for guaranteeing the reliability of the elements and preventing them from overheating; in order to prevent the vents from blocking; DO NOT place the display on bed, sofa, carpet or other similar surfaces; DO NOT place the display near to or on heat radiator or heater; DO NOT put the display into embedded device, unless it is provided with adequate ventilating equipment.
7. Only the type of power source indicated on the nameplate applies to this display. If you have any questions on the type of power source you use, please consult the dealer of the display or local administration of power supply.
8. Since there is high voltage or other risks when the shell is opened or moved, please DO NOT repair the display by yourself, but request qualified maintenance staff to carry out.
9. In one of the following cases, please unplug the display or the power adapter and ask qualified maintenance staff for help:
 - a. The power cord or the plug is impaired or worn.
 - b. The display falls off or the shell is damaged.
 - c. The display is obviously abnormal.
10. Please place the display in a cool, dry and well ventilated place.
11. Store the display in temperature range of -10°C~60°C, beyond which the display may be damaged permanently.

1. Product Description

1.1 Packing list

Please check the following items in the packing case before installation:

- One LCD display (including the base)
- One HDMI cord, one AC adaptor
- One user manual

If any of above items is missing, please contact with the dealer.

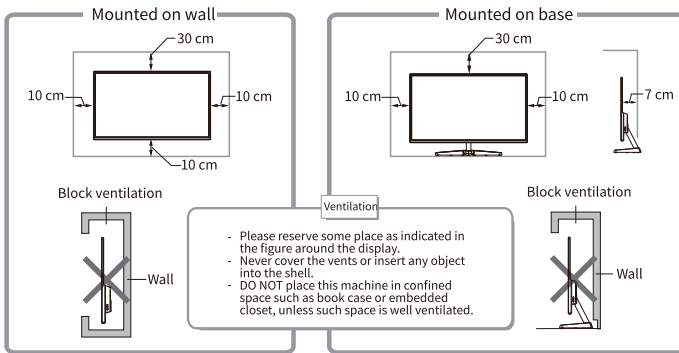
Attention: Accessories shall be subject to the real configuration. Please keep all packing materials well for product transport in the future.

2. Installation and Connection

2.1 Display installation

Installation instructions

- This machine should be installed adjacent to an easily pluggable AC power socket.
- For the sake of safety, we suggest that suitable wall-mounted bracket or base be used.
- In order to prevent injury, this machine shall be placed on a stable and level surface or fixed on a firm wall.
- For wall-mounting, please ask a professional to do so. Improper installation may cause instability of this machine.
- DO NOT place this machine in places with mechanical vibration.
- DO NOT place this machine in places where insects are accessible.
- DO NOT install this machine directly opposite to air-conditioner, otherwise its inner panel may bedewed and cause failure.
- DO NOT place this machine in places with strong electromagnetic field, otherwise it may be interfered by the electromagnetic wave and get damaged.

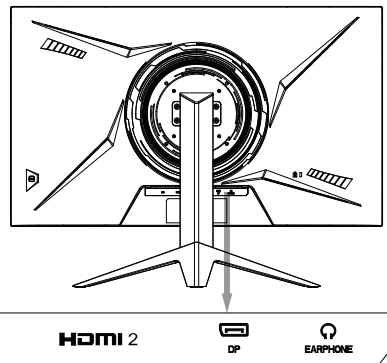


2.2 Signal line connection

Connect the signal line to output interfaces signal of DP/HDMI signals of PC, and then connect the other end of the signal line to the corresponding signal input port of the display.

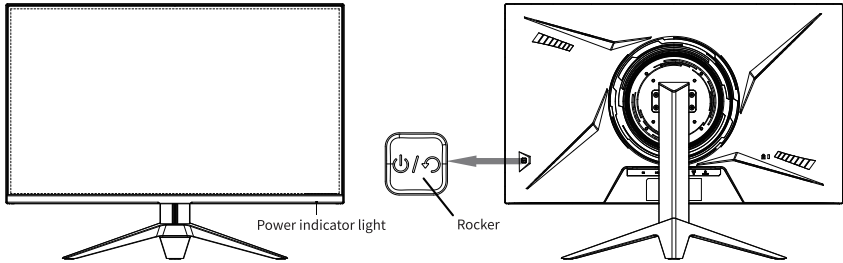
2.3 Audio output

This machine supports earphone and external audio output.



3. Operation of Display

The OSD control buttons are shown as the figure. Models of the same product series are only different in button position and panel. Pattern please refer to the practical model.



3.1 Power indicator light

When the display is working normally, the blue indicator light is on; When it is in the energy saving state, the indicator light blinks with red color; When the signals are sent again in the energy saving state, the machine will return to normal work; After the display is turned off, the indicator light is off. As the display is still powered under the shutdown state, for the sake of safety, the power cord should be unplugged when the display is not used.

3.2 Introduction to rocker functions

Initial state:

Rocker Up	Move the rocker up and the monitor will enter the shutdown state
Rocker Down	Move the rocker down to enter [Mode Selection]. Move the rocker left or right at this focus to quickly switch modes
Rocker Left	Move the rocker left to exit the OSD start menu
Rocker Right	Move the rocker to the right and the input selection window will appear to switch sources
Press Rocker	Press any key on the rocker to call up the OSD start menu. The default cursor in the start menu is [Menu]. Press the rocker to enter the OSD menu

Enter the function menu:

Rocker Up	Move the rocker up to move to different parameters or adjust values
Rocker Down	Move the rocker down to move to different parameters or adjust values
Rocker Left	Move the rocker left to return to the previous menu
Rocker Right	Move the rocker right to confirm the current settings and enter the next level menu
Press Rocker	Press the rocker to confirm the current settings and enter the next level menu

3.3 Safety protection

When the video signals of PC exceeds the frequency range of the display, the horizontal and vertical synchronizing signals will be shut down to protect the display. Then, you have to set the PC output frequency to an acceptable range so as to make the display work normally.

4. Basic Troubleshooting

Phenomenon	Troubleshooting
1. Light out/power indicator light is off	Check whether the display and the socket are well connected to power, and whether the display is in the shutdown mode.
2. Image blurring, over-large, over-small, etc.	Enter the menu "Image Setting" and select "Auto Image Adjust" to automatically adjust the display.(For VGA models only)
3. Image over dark	Enter the menu "Brightness and Contrast" to adjust the brightness and contrast of the display.
4. Display over heat	Leave at least 5cm of distance for ventilation around the display and do not place articles on the display.
5. Dark/ light spots when powering on	This is a normal phenomenon. It is due to the backlight illuminates unevenly at the initial phase of powering on caused by temperature difference. The backlight can illuminates normally after 20 minutes, and then the dark/light spots will be corrected.
6. Image distortion, blinking, shaking	Check computer setting, select the correct resolution and re-adjust the refresh frequency.
7. Power off noise	It is a normal phenomenon caused by display discharging in the process of powering off.

5. Technical Specifications of Product

Panel size	27"
Optimal working resolution	1920×1080@180Hz
Power input	12V= 3A
Blue-light filtering	Support
Flicker-free	Support
Requirements for working environment	
Altitude	≤5000m
Working temperature and humidity	0°C~40°C 20%~85%
Warehousing temperature and humidity	-10°C~60°C 10%~90%
Packing size (L * W * T) and weight	
Unpacked size (L * W * T) (with base)	616×251.8×464.8mm
Packing size (L * W * T)	690×160×485mm
Net weight	4.7 Kg
Gross weight	6.6 Kg

Viewing angle	H:178°,V:178° (CR≥10)
Center luminance of white	Min.:250cd/m ² ;Typ:300cd/m ²
Contrast ratio	Typ:1000: 1
Display colors	16.7M
Color gamut(NTSC)	72%NTSC

Power supply management system

Mode	Power consumption
Normal working	≤36W
Standby	≤0.5W

Remarks: All technical specifications in this manual and external packages are subject to change without further notice. In case that there is subtle difference between this manual and practical operation, please follow practical operation.

6.PACK CONTENTS

- LCD Monitor
- User Manual
- Power Adapter 12V/3A
- HDMI Cable
- Monitor Base



HDMI™
HIGH-DEFINITION MULTIMEDIA INTERFACE



-Dispose of all packaging, paper, cartons and plastic bags in accordance with your local recycling regulations.

-At the end of the product's lifespan, please dispose of it separately from your household waste at an authorized household WEEE waste recycling centre.

-For more information, please contact the local authority or the retailer where you purchased the product.

Power International AS,
PO Box 523, 1471 Lørenskog, Norway

Power Norge:
<https://www.power.no/kundeservice/>
T: 21 00 40 00

Expert Danmark:
<https://www.expert.dk/kundeservice/>
T: 70 70 17 07

Power Danmark:
<https://www.power.dk/kundeservice/>
T: 70 33 80 80

Punkt 1 Danmark:
<https://www.punkt1.dk/kundeservice/>
T: 70 70 17 07

Power Finland:
<https://www.power.fi/tuki/asiakaspalvelu/>
T: 0305 0305

Power Sverige:
<https://www.power.se/kundservice/>
T: 08 517 66 000

Viktige forholdsregler for sikkerhet

1. Les alle instruksjonene nøye før du bruker produktet.
2. SØRG FOR Å trekke ut strømledningen når du rengjør LCD-en. Rengjør aldri med flytende vaskemiddel eller spraymiddel; tørk av med en fuktet, myk klut. Hvis den ikke blir ren, kan du bruke spesialvaskemiddel til LCD.
3. IKKE bruk tilbehør som ikke er godkjent av produsenten, ellers kan det medføre fare.
4. Når du kobler fra strømkabelen til skjermen eller strømadapteren, må du alltid sørge for at du holder i støpselet og ikke selve ledningen.
5. Hold skjermen unna vannkilder som badekar, servant, vask eller vaskemaskin. IKKE plasser skjermen på vått gulv eller i nærheten av et svømmebasseng, eller trykk LCD-overflaten med fingre eller harde gjenstander.
6. Sporene og åpningene på baksiden og bunnen av skallet er til ventilasjon og også for å garantere påliteligheten til elementene og forhindre at de overopphetes. For å unngå at ventilene blokkeres må du IKKE plassere skjermen på seng, sofa, teppe eller andre lignende overflater; IKKE plassere skjermen nær eller på en radiator eller varmeapparat og IKKE bygge inn skjermen i et skap, med mindre den er utstyrt med tilstrekkelig ventilasjonsutstyr.
7. Kun den typen strømkilde som står angitt på typeskiltet, kan brukes med skjermen. Hvis du har spørsmål om typen strømkilde, kan du kontakte forhandleren til skjermen eller strømnettleverandøren.
8. Siden det er fare for høyspenning eller andre farer når skallet åpnes eller flyttes, skal du IKKE reparere skjermen selv men heller få tak i kvalifisert vedlikeholdspersonell.
9. I følgende tilfeller kobler du fra skjermen eller strømadapteren og ber om hjelp fra kvalifisert vedlikeholdspersonell:
 - a. Strømledningen eller støpslet er skadet eller slitt.
 - b. Skjermen faller eller skallet blir skadet.
 - c. Skjermen er åpenbart unormal.
10. Plasser skjermen på et kjølig, tørt og godt ventilert sted.
11. Lagre skjermen i temperaturområdet -10– 60 °C; utover dette kan skjermen bli permanent skadet.

1. Produktbeskrivelse

1.1 Pakkeliste

Kontroller at følgende elementer er i emballasjen før installasjon:

- Én LCD-skjerm (inkludert base)
- Én HDMI-ledning, én vekselstrømadapter
- Én brukerhåndbok

Hvis noen av delene ovenfor mangler, må du kontakte forhandleren.

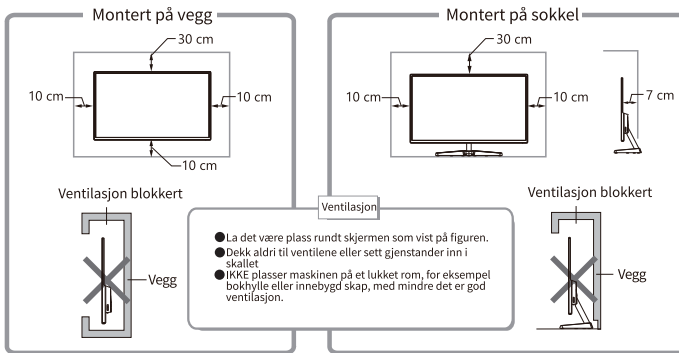
Obs: Tilbehør skal være underlagt den faktiske konfigurasjonen. Ta vare på all emballasjen for å kunne transportere produktet siden.

2. Installasjon og tilkobling

2.1 Skjerminnstallasjon

Installasjonsinstruksjoner

- Denne maskinen skal monteres ved en lett tilgjengelig stikkontakt.
- Av sikkerhetshensyn foreslår vi at det brukes en egnet veggmonteringsbrakett eller sokkel.
- For å hindre personskader skal maskinen plasseres på en stabil og jevn overflate eller festes på en fast vegg.
- Veggmontering bør utføres av fagperson. Feilmontering kan gjøre maskinen ustabil.
- IKKE plasser maskinen på et sted med mekanisk vibrasjon.
- IKKE plasser maskinen på et sted der det er insekter.
- IKKE monter denne maskinen rett motsatt klimaanlegg, ellers kan det indre panelet svikte på grunn av dugg.
- Ikke plasser maskinen på et sted med sterkt elektromagnetisk felt, ellers kan den bli forstyrret av elektromagnetiske bølger og bli skadet.

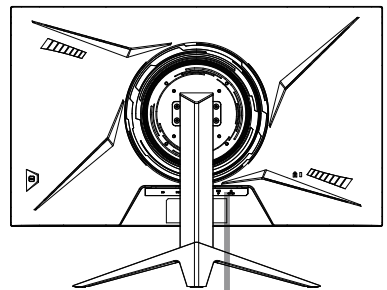


2.2 Koble til signal

Koble fra DP-/HDMI-utgangen på en PC til den tilsvarende signallingsgangsporten på skjermen.

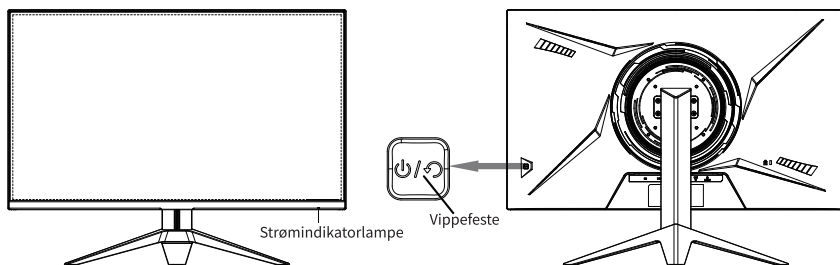
2.3 Lyduttgang

Du kan koble til øretelefoner eller en ekstern lyduttgang.



3. Betjening av skjerm

OSD-kontrollknappene vises på figuren. Modeller i samme produktserie avviker kun i knapp posisjon og panel. Se den faktiske modellen.



3.1 Strømindikatorlampe

Når skjermen fungerer normalt, lyser den blå indikatorlampen. Når den er i energisparende tilstand, blinker indikatorlampen rødt. Når signalene sendes igjen i energisparende tilstand, går maskinen tilbake til normal funksjon. Når skjermen er slått av, er indikatorlampen slukket. Siden skjermen fremdeles har strøm når den er slått av, bør strømkabelen kobles fra når skjermen ikke brukes for sikkerhets skyld.

3.2 Retningsbryterens funksjoner

Opprinnelig tilstand:

Retningsbryter opp	Flytt vipperen opp og skjermen går inn i avslutningstilstand
Retningsbryter ned	Flytt knappen ned for å gå inn i [Modusvalg]. Flytt knappen til venstre eller høyre i dette fokuset for raskt å bytte modus
Retningsbryter venstre	Flytt knappen til venstre for å gå ut av OSD-startmenyen
Retningsbryter høyre	Flytt vippeknappen til høyre, og vinduet for valg av inngang vises for å bytte kilde
Trykk retningsbryteren	Trykk på en tast på vippemaskinen for å åpne OSD-startmenyen. Standard markør i startmenyen er [Meny]. Trykk på knappen for å åpne OSD-menyen

Åpne funksjonsmenyen:

Retningsbryter opp	Flytt vippeknappen opp for å flytte til forskjellige parametere eller justere verdier
Retningsbryter ned	Flytt knappen ned for å flytte til andre parametere eller justere verdier
Retningsbryter venstre	Flytt knappen til venstre for å gå tilbake til forrige meny
Retningsbryter høyre	Flytt vippeknappen til høyre for å bekrefte gjeldende innstillinger og gå inn i menyen på neste nivå
Trykk retningsbryteren	Trykk på vippeknappen for å bekrefte gjeldende innstillinger og gå inn i menyen på neste nivå

3.3 Sikkerhetsanordning

Når videosignalene fra PC-en overskrider frekvensområdet på skjermen, slukkes de horisontale og feltsynkroniserende signalene for å beskytte skjermen. Da må du stille PC-utgangsfrekvensen til et akseptabelt område for at skjermen skal fungere normalt.

4. Grunnleggende feilsøking

Fenomen	Feilsøking
1. Lys av / strømindikatorlampe slukket	Kontroller at skjermen og støpselet er ordentlig tilkoblet strøm og om skjermen slått av.
2. Uklare bilder, for stort, for lite osv.	Gå inn i «Bildeinnstillinger»-menyen og velg «Automatisk bildejustering» for å justere skjermen automatisk. (Kun for VGA-modeller)
3. Bildet er for mørkt	Gå inn i menyen «Lysstyrke og kontrast» for å justere lysstyrken og kontrasten på skjermen.
4. Skjerm overopphetet	La være minst 5 cm for ventilasjon rundt skjermen, og ikke legg noe oppå den.
5. Mørke/lyse flekker ved påslåing	Dette er vanlig. Det skyldes at baklyset lyser ujevnt under påslåing på grunn av temperaturforskjeller. Baklyset lyser normalt igjen etter 20 minutter, så korrigeres de mørke/lyse flekkene.
6. Bildeforvrengning, blinking, risting	Sjekk innstillingene på datamaskinen; velg riktig oppløsning, og juster oppdateringsfrekvensen.
7. Strøm av-lyd	Dette er et normalt fenomen som skyldes at skjermen utlades når den slår seg av.

5. Tekniske spesifikasjoner for produktet

Panel størrelse	27"
Optimal oppløsning	1920×1080 ved 180Hz
Strømningang	12V ---3A
Blålysfilter	Støtte
Flimmerfri	Støtte
Krav til driftsmiljø Høyde Driftstemperatur og fuktighet Lagringstemperatur og fuktighet	≤5000m 0°C~40°C 20%~85% -10°C~60°C 10%~90%
Pakningsstørrelse (L * B * T) og vekt Utpakket størrelse (L * B * T) (med base) Emballasjestørrelse (L * B * T) Nettvekt Bruttvekt	616×251,8×464,8 mm 690×160×485 mm 4,7Kg 6,6Kg

Betraktningssvinkel	H:178°, V:178° (CR≥10)
Senterluminans for hvit	Min.:250cd/m ² ; Typisk: 300cd/m ²
Kontrastforhold	Typisk:1000 : 1
Visningsfarger	16.7M
Fargespekter (NTSC)	72 % NTSC

Styringssystem for strømforsyning

Modus	Strømforbruk:
Normal drift	≤36W
Ventemodus	≤0.5W

Merknader: Alle tekniske spesifikasjoner i denne håndboken og eksterne pakker kan endres uten forvarsel. Ved små forskjeller mellom håndboken og faktisk bruksmåte henvises det til faktisk bruksmåte.

6. PAKKENS INNHOLD

- LCD-skjerm
- Bruksanvisning
- Strømadapter 12 V/3 A
- HDMI-kabel
- Skjermbase



HDMITM
HIGH-DEFINITION MULTIMEDIA INTERFACE



-Kast all emballasje, papir, kartonger og plastposer i samsvar med lokale regler for resirkulering.

-Når produktet ikke skal brukes lenger, må det avhendes adskilt fra husholdningsavfall hos en miljøstasjon for gjenvinning av elektrisk og elektronisk avfall.

-Du får nærmere informasjon ved å kontakte lokale myndigheter eller forhandleren du kjøpte produktet hos.

Power International AS,
Postboks Box 523, 1471 Lørenskog, Norge

Power Norge:
<https://www.power.no/kundeservice/>
T: 21 00 40 00

Expert Danmark:
<https://www.expert.dk/kundeservice/>
T: 70 70 17 07

Power Danmark:
<https://www.power.dk/kundeservice/>
T: 70 33 80 80

Punkt 1 Danmark:
<https://www.punkt1.dk/kundeservice/>
T: 70 70 17 07

Power Finland:
<https://www.power.fi/tuki/asiakaspalvelu/>
T: 0305 0305

Power Sverige:
<https://www.power.se/kundservice/>
T: 08 517 66 000

Vigtige sikkerhedsforholdsregler

1. Læs venligst alle instruktionerne omhyggeligt, inden produktet tages i brug.
2. Sørg for, at trække ledningen ud, når LCD-skærmen skal rengøres. Produktet må aldrig rengøres med flydende vaskemiddel eller sprøjtemiddel. Det skal tørres af med en våd, blød klud. Hvis det stadig ikke er rent, skal du bruge et rengøringsmiddel, der er beregnet til LCD-skærme.
3. Brug IKKE tilbehør, der ikke er godkendt af producenten, da dette kan være farligt.
4. Når skærmens eller strømadapterens ledning afbrydes, skal du altid holde i selve stikket i stedet. Træk ikke i ledningen, når den afbrydes.
5. Skærmen skal holdes væk fra vandkilder såsom badekar, håndvaske og vaskemaskiner. Skærmen må IKKE stilles på våde gulve eller i nærheden af en swimmingpool. Undgå, at trykke på LCD-overfladen med fingrene eller hårde genstande.
6. Rillerne og åbningerne på bagsiden og bunden af kabinettet er til ventilation. De gør også, at delene i produktet er pålidelige og ikke overopheder. For ikke at blokere ventilationsåbningerne, må skærmen IKKE stilles på en seng, sofa, tæppe eller andre lignende overflader. Skærmen må IKKE stilles i nærheden af eller på varmeradiator eller varmelegemer. Skærmen må IKKE stilles i en indbygget enhed, medmindre den er forsynet med ventilationsudstyr.
7. Denne skærm må kun bruges med strømkilden, der er angivet på typeskiltet. Hvis du har spørgsmål til hvilken slags strømkilde, du bruger, skal du kontakte forhandleren af skærmen eller virksomheden, der strømforsyner stedet.
8. Da der er højspændingsrisiko eller andre risici, når kabinettet åbnes eller flyttes, må du IKKE selv reparere skærmen. Få et kvalificeret vedligeholdelsespersonale til at reparere skærmen.
9. I et af følgende tilfælde skal du trække stikket ud af skærmen eller strømadapteren og bede kvalificeret vedligeholdelsespersonale om hjælp:
 - a. Hvis ledningen eller stikket beskadiges eller er slidt.
 - b. Hvis skærmen falder ned, eller kabinettet beskadiges.
 - c. Hvis skærmen ikke virker ordentligt.
10. Skærmen skal placeres på et køligt, tørt og ordentligt ventileret sted.
11. Opbevar skærmen i temperaturområdet -10 °C ~ 60 °C, eller kan skærmen tage permanent skade.

1. Produktbeskrivelse

1.1 Pakkens indhold

Kontroller, at følgende dele er i emballagen, før skærmen opstilles:

- En LCD-skærm (med fod)
- Et HDMI-kabel og en strømadapter
- En brugsvejledning

Hvis nogen af ovenstående dele mangler, bedes du kontakte forhandleren.

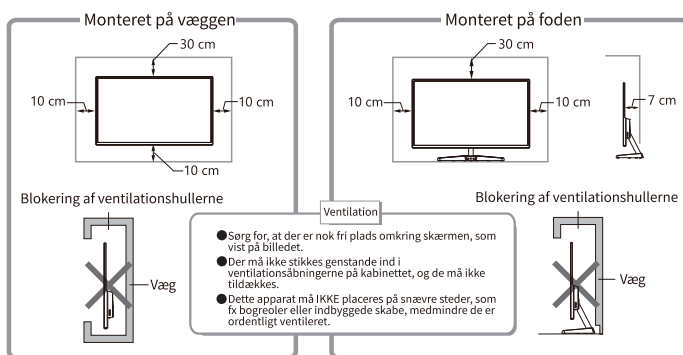
Vigtigt: Tilbehør skal være underlagt den reelle konfiguration. Behold alt emballage til senere transport af produktet.

2. Opstilling og tilslutning

2.1 Opstilling af skærmen

Monteringsvejledninger

- Dette apparat skal opstilles ved siden af en stikkontakt, så det let kan tilsluttes.
- Af sikkerhedsmæssige årsager anbefaler vi at bruge et vægophæng eller en fod.
- For at undgå personskader, skal apparatet placeres på en stabil og plan overflade eller fastgøres på en fast væg.
- Ved vægmontering, bedes du få en professionel til at udføre arbejdet. Forkert opstilling kan gøre apparatet ustabil.
- Apparatet må IKKE placeres på steder med mekaniske vibrationer.
- Apparatet må IKKE placeres på steder, hvor der findes insekter.
- Apparatet må IKKE opstilles lige over for et klima anlæg, da dette kan danne fugt i apparatet, så det går i stykker.
- Apparatet må IKKE opstilles på steder med stærkt elektromagnetiske felter, da elektromagnetiske bølger kan forstyrre og beskadige apparatet.

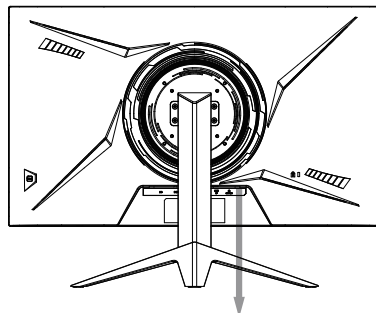


2.2 Kabelforbindelse

Tilslut den ene ende af signalkablet til DP/HDMI-udgangen på din pc, og derefter den anden ende til den tilsvarende indgang på skærmen.

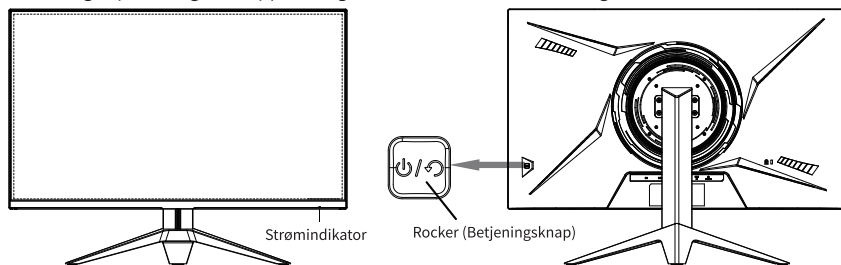
2.3 Lydudgang

Dette apparat kan afspille lyden via hovedtelefoner og lydudgangen.



3. Betjening af skærmen

Knapperne i skærmmenuen er som vist i figuren. Modeller i den samme produkter er kun forskellige i placering af knapperne og skærmens mønster. Se venligst din model.



3.1 Strømindikator

Når skærmen virker normalt, lyser den blå indikator. Når skærmen er på energisparefunktionen, blinker indikatoren rød. Når skærmen står på den energibesparende funktion, og signalerne sendes igen, går den tilbage på den normale funktion. Når skærmen slukkes, går lyset i indikatoren ud. Da skærmen stadig bruger strøm, når den er slukket, skal stikket trækkes ud af stikkontakten, når skærmen ikke er i brug.

3.2 Introduktion til betjeningsknappen

Ved opstart:

Betjeningsknapp op	Flyt vipperen op, og skærmen går i nedlukningstilstand
Betjeningsknapp ned	Flyt vippeknappen ned for at åbne [Valg af tilstand]. Flyt vippeknappen til venstre eller højre ved dette fokus for hurtigt at skifte tilstand
Betjeningsknapp venstre	Flyt vippeknappen til venstre for at afslutte OSD-startmenuen
Betjeningsknapp højre	Flyt vipperen til højre, og vinduet til valg af input vises for at skifte kilde
Tryk på betjeningsknappen	Tryk på en vilkårlig tast på vipperen for at åbne OSD-startmenuen. Standardmarkøren i startmenuen er [Menu]. Tryk på vipperen for at åbne OSD-menuen

I funktionsmenuen:

Betjeningsknapp op	Flyt vippeknappen op for at flytte til andre parametre eller justere værdier
Betjeningsknapp ned	Flyt vippeknappen ned for at flytte til forskellige parametre eller justere værdier
Betjeningsknapp venstre	Flyt vippeknappen til venstre for at vende tilbage til den forrige menu
Betjeningsknapp højre	Flyt vipperen til højre for at bekræfte de aktuelle indstillinger og gå ind i menuen næste niveau
Tryk på betjeningsknappen	Tryk på vipperen for at bekræfte de aktuelle indstillinger og åbne menuen næste niveau

3.3 Beskyttelsesfunktion

Hvis videosignalerne fra din pc overskrider skærmens frekvensområde, lukkes de vandrette og feltskynde signaler, for at beskytte skærmen. Derefter skal du indstille pc'ens udgangsfrekvensen til et acceptabelt interval, så skærmen virker normalt.

4. Grundlæggende fejlfinding

Problem	Feilsøking
1. Lyset/Indikatoren lyser ikke	Se, om skærmen og stikket er ordentligt strømforbundet, og om skærmen er slukket.
2. Billedet er sløret, for stort, for lille, eller lignende.	Åbn menuen "Billedindstilling" og vælg "Automatisk billedjustering" for automatisk at justere skærmen. (Kun på modeller med VGA)
3. Billede over mørke	Åbn menuen "Lysstyrke og kontrast" for at justere lysstyrken og kontrasten på skærmen.
4. Skærm over varme	Efterlad mindst 5 cm fri afstand omkring skærmen til ventilation. Placer ikke nogen genstande på skærmen.
5. Mørke/lyse pletter, når skærmen tændes	Dette er normalt. Det skyldes, at baggrundslyset lyser ujævnt i den indledende fase, når skærmen tændes, hvilket er på grund af temperaturforskellen. Baggrundslyset lyser normalt efter 20 minutter, hvorefter de mørke/lyse pletter forsvinder.
6. Billedforvrængning, blinkende, rysten	Kontroller computerindstillingen. Vælg den rigtige opløsning, og juster justeringsfrekvensen igen.
7. Støj, når skærmen slukkes	Det er normal, og er forårsaget af skærmudladning, når den slukker.

5. Tekniske specifikationer for produktet

Panel størrelse	27"
Optimal driftsopløsning	1920 × 1080 på 180Hz
Strømindgang	12V ---3A
Blåt lysfilter	Understøtter
Flimmerfri	Understøtter
Krav til driftsmiljøet Højde Driftstemperatur og fugtighed Opbevarings temperatur og fugtighed	≤5000m 0°C~40°C 20%~85% -10°C~60°C 10%~90%
Pakkens størrelse (L x B x H) og vægt Udpakket størrelse (L x B x H) (med fod) Pakkens størrelse (L x B x H) Nettovægt Bruttovægt	616 × 251,8 × 464,8mm 690 × 160 × 485 mm 4,7Kg 6,6Kg

Synsvinkel	H:178°,V:178° (CR≥10)
Hvis luminans midt på skærmen	Min.:250cd/m ² ;Typ:300cd/m ²
Kontrastforhold	Typ:1000: 1
Vis farver	16,7 millioner
Farveudvalg (NTSC)	72% NTSC

Styringssystem til strømforbrug

Funktion	Strømforbrug
Normal drift	≤36W
Standby	≤0.5W

Bemærkninger: Alle tekniske specifikationer i denne vejledning og eksterne pakker kan ændres uden yderligere varsel. Hvis der er en lille forskel mellem denne vejledning og den praktiske betjening, skal du følge den praktiske betjening.

6. PAKKENS INDHOLD

- LCD-skærm
- Brugervejledning
- Strømadapter 12 V/3 A
- HDMI-kabel
- Skærmfod



HDMI™
HIGH-DEFINITION MULTIMEDIA INTERFACE



- Bortskaf alt emballage, papir, kartoner og plastposer i overensstemmelse med dine lokale genbrugsbestemmelser.
- Ved slutningen af produktets levetid, skal det bortskaffes separat fra dit husholdningsaffald på et godkendt genbrugsplads.
- Kontakt de lokale myndigheder eller forhandleren for yderligere oplysninger.

Power International AS,
PO Box 523, 1471 Lørenskog, Norway

Power Norge:
<https://www.power.no/kundeservice/>
T: 21 00 40 00

Expert Danmark:
<https://www.expert.dk/kundeservice/>
T: 70 70 17 07

Power Danmark:
<https://www.power.dk/kundeservice/>
T: 70 33 80 80

Punkt 1 Danmark:
<https://www.punkt1.dk/kundeservice/>
T: 70 70 17 07

Power Finland:
<https://www.power.fi/tuki/asiakaspalvelu/>
T: 0305 0305

Power Sverige:
<https://www.power.se/kundservice/>
T: 08 517 66 000

Tärkeitä turvallisuusvaroitointia

1. Lue kaikki ohjeet huolellisesti, ennen kuin käytät tätä tuotetta.
2. VARMISTA, että irrotat virtajohdon pistokkeen, kun puhdistat LCD:n. Älä koskaan puhdistat sitä nestemäisellä puhdistusaineella tai suihkuttamalla puhdistusainetta, vaan pyyhi se kostealla pehmeällä kankaalla. Jos se ei vielä ole puhdas, käytä erikoispuhdistusainetta, joka sopii LCD:lle.
3. ÄLÄ käytä varusteita, joita valmistaja ei ole valtuuttanut, muutoin ne voivat aiheuttaa vaaran.
4. Kun irrotat näytön virtajohdon tai virta-adapterin, muista aina pitää kiinni pistokkeesta johdon vetämisen sijasta virtajohdon pistokkeen irrottamiseksi.
5. Pidä näyttö poissa vesilähteiden läheltä, kuten kylpyamme, tiskipöytä, pesuallas tai pesukone. ÄLÄ sijoita näyttöä märälle lattialle tai lähelle uima-allasta äläkä paina LCD-pintaa sormin tai kovilla esineillä.
6. Urat ja aukot kuoressa takana ja alla ovat tuuletusta varten ja takaamassa elementtinen luotettavan toiminnan ja estämään niiden ylikuumeneminen; tuuletusaukkojen tukkiutumisen estämiseksi; ÄLÄ sijoita näyttöä vuoteelle, sohvalle, matolle tai vastaaville pinnoille; ÄLÄ aseta näyttöä lähelle lämpöpatteria tai lämmitintä tai niiden päälle; ÄLÄ sijoita näyttöä kaappiin, jos siinä ei ole riittävästä ilmanvaihtoa.
7. Vain nimikilvellä ilmoitettua virtalähde tyyppiä saa käyttää tämän näytön kanssa. Jos sinulla on kysymyksiä käyttämästäsi virtalähteen tyyppistä, kysy näytön myyjältä tai paikalliselta virtalähteen hallitsijalta.
8. Koska olemassa on korkea jännite tai muita vaaroja, kun kuori avataan tai siirretään, ÄLÄ itse korjaa näyttöä, vaan pyydä pätevän huoltohenkilöstön suorittamaan sen.
9. Yhdessä seuraavista tapauksista irrota näytön pistoke tai virta-adapteri ja pyydä pätevältä huoltohenkilöstöltä apua:
 - a. Virtajohto tai pistoke on huono tai kulunut.
 - b. Näyttö putoaa pois tai kuori on vaurioitunut.
 - c. Näyttö on ilmeisesti epänormaali.
10. Laita näyttö viileään, kuivaan ja hyvin tuuletettuun paikkaan.
11. Säilytä näyttöä lämpötila-alueella -10 °C-60 °C, jonka ulkopuolella näyttö voi vaurioitua pysyvästi.

1. Tuotteen kuvaus

1.1 Pakkausluettelo

Tarkista seuraavat kohdat pakkauslaatikossa ennen asennusta:

- Yksi LCD-näyttö (mukaan lukien alusta)
- Yksi HDMI-johto, yksi verkkolaite
- Yksi käyttöopas

Jos joku yllä olevista kohdista puuttuu, ota yhteys myyjään.

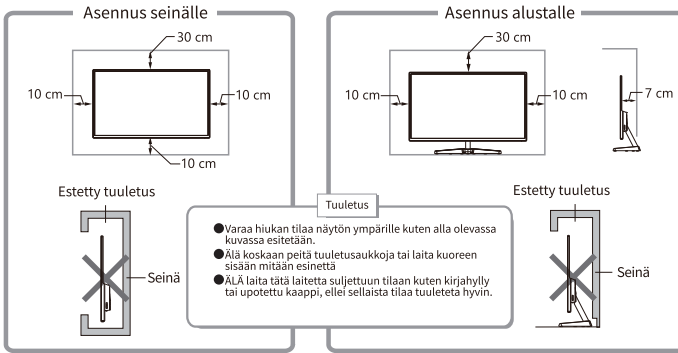
Huomio: Oikeus lisävarusteisiin todelliseen kokoonpanoon. Säilytä kaikki pakkausmateriaalit hyvin tulevaisuudessa tapahtuvaa kuljetusta varten.

2. Asennus ja liitäntä

2.1 Näytön asennus

Asennusohjeet

- Tämä laite tulee asentaa helposti liitettävän pistokkeen AC-virtapistorian viereen.
- Turvallisuuden vuoksi ehdotamme, että käytetään seinään asennettavaa tukea tai alustaa.
- Onnettomuuden estämiseksi tämä laite tulee sijoittaa vakaalle ja tasaiselle pinnalle tai kiinnittää lujaan seinään.
- Seinäasennusta varten pyydä ammattilaista tekemään näin. Virheellinen asennus voi aiheuttaa tämän laitteen epävakautta.
- ÄLÄ laita tätä laitetta paikkoihin, joissa on mekaanista tärinää.
- ÄLÄ laita tätä laitetta paikkoihin, joissa on läsnä hyönteisiä.
- ÄLÄ asenna tätä laitetta suoraan ilmastointilaitetta vastapäätä, muuten sen sisäpaneeli voi kostua ja aiheuttaa vian.
- ÄLÄ laita tätä laitetta paikkoihin, joissa on voimakas sähkömagneettinen kenttä, muutoin sitä voi häiritä sähkömagneettinen aalto ja se voi vaurioitua.

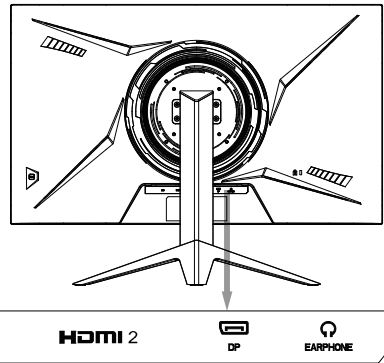


2.2 Signaalilinjan liitäntä

Liitä signaalilinja PC:n DP/HDMI-signaalien lähtöliitäntöjen signaaliin, ja sen jälkeen liitä signaalilinjan toinen pää näytön vastaavaan signaalin tuloporttiin.

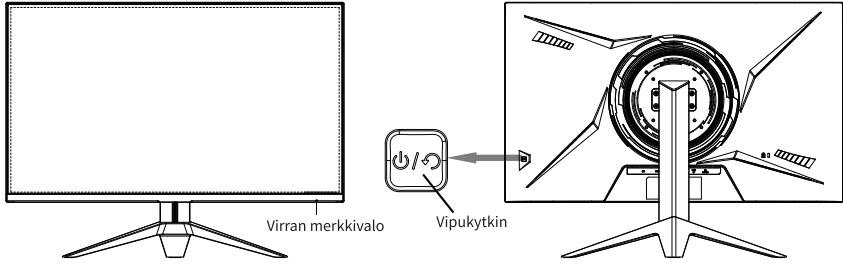
2.3 Audiolähtö

Tämä laite tukee kuuloketta ja ulkoista audiolähtöä.



3. Näytön toiminta

OSD-ohjauspainikkeet näytetään kuvana. Saman tuotesarjan mallit ovat erilaisia vain painikkeen paikan ja paneelin asettelun suhteen, katso ne omasta laitteestasi.



3.1 Virran merkkivalo

Kun näyttö toimii normaalisti, sininen merkkivalo palaa; Kun se on energiansäästötilassa, merkkivalo vilkkuu punaisena; Kun signaaleita lähetetään uudelleen virransäästötilassa, laite palaa normaaliin toimintaan; Kun näyttö on kytketty pois päältä, merkkivalo on sammunut. Koska näyttö on valmiustilassa yhä jännitteellinen, turvallisuuden vuoksi virtajohto tulee irrottaa, kun näyttöä ei käytetä.

3.2 Vipukytkimen toimintojen esittely

Alkutila:

Vipukytkin Ylös	Siirrä keinuvipu ylös ja näyttö siirtyy sammutustilaan
Vipukytkin Alas	Siirrä keinuvipua alaspäin siirtyäksesi kohtaan [Tilan valinta]. Siirrä keinuvipua vasemmalle tai oikealle tällä tarkennuksella vaihtaaksesi tilaa nopeasti
Vipukytkin Vasemmalle	Siirrä keinuvipua vasemmalle poistuaaksesi OSD:n aloitusvalikosta
Vipukytkin Oikealle	Siirrä keinuvipua oikealle ja tulovalintaikkuna tulee näkyviin vaihtaaksesi lähdetä
Paina Vipukytkintä	Paina mitä tahansa keinun näppäintä avataksesi OSD:n aloitusvalikon. Käynnistä-valikon oletuskohdistin on [Valikko]. Paina keinua siirtyäksesi OSD-valikkoon

Anna toimintovalikko:

Vipukytkin Ylös	Siirrä keinuvipua ylöspäin siirtyäksesi eri parametreihin tai säätääksesi arvoja
Vipukytkin Alas	Siirrä keinuvipua alaspäin siirtyäksesi eri parametreihin tai säätääksesi arvoja
Vipukytkin Vasemmalle	Siirrä keinuvipua vasemmalle palataksesi edelliseen valikkoon
Vipukytkin Oikealle	Siirrä keinuvipua oikealle vahvistaaksesi nykyiset asetukset ja siirry seuraavan tason valikkoon
Paina Vipukytkintä	Vahvista nykyiset asetukset painamalla keinua ja siirry seuraavan tason valikkoon

3.3 Turvasuojaus

Kun PC:n videosignaali ylittävät näytön taajuusalueen, vaakasuora ja kentän synkronoinnin signaalit sammutetaan näytön suojaamiseksi. Sen jälkeen sinun on asetettava PC:n lähdön taajuus hyväksyttävälle alueelle tehdäksesi näytön toiminnan normaaliksi.

4. Perusvianhaku

Ilmiöt	Vianmääritys
1. Valo pois/virran merkkivalo on pois päältä	Tarkista, ovatko näyttö ja pistorasia hyvin liitetty virtaan, ja onko näyttö pysäytystilassa.
2. Kuva epäterävä, ylisuuri, ylipieni, jne.	Siirry "Kuvan asetus"-valikkoon ja valitse "Automaattinen kuvan säätö" säätääksesi näytön automaattisesti. (Vain VGA-mallit)
3. Kuva ylitumma	Siirry "Kirkkaus ja Kontrasti"-valikkoon säätääksesi näytön kirkkauden ja kontrastin.
4. Näyttö ylikuuma	Jätä vähintään 5 cm etäisyyttä tuuletukselle näytön ympärille, äläkä laita mitään esineitä näytön päälle.
5. Tummia/vaaleita pisteitä käynnistettäessä	Tämä on normaali ilmiö. Se johtuu siitä, että taustavalo valaisee epätasaisesti jännitteellistämisen alkuvaiheessa lämpötilaerosta johtuen. Taustavalo voi valaista normaalisti 20 minuutin kuluttua, ja sen jälkeen tummat/vaaleat pisteet korjataan.
6. Kuvan vääristymä, vilkkuu, tärisee	Tarkista tietokoneen asetus, valitse oikea resoluutio ja säädä virkistystaajuus uudelleen.
7. Virta pois -kohina	Se on normaali ilmiö, jonka aiheuttaa näytön purkautuminen sammuttamisen prosessissa.

5. Tuotteen tekniset spesifikaatiot

Paneelikoko	27"
Optimaalinen toiminta resoluutio	1920×1080 @180Hz
Virtatulo	12V ---3A
Sinisen valon suodatus:	Tuki
Välkkymätön	Tuki
Toimintaympäristön Vaatimukset	
Korkeus	≤5000m
Toimintalämpötila ja -kosteus	0°C~40°C 20%~85%
Varastointi Lämpötila ja -kosteus	-10°C~60°C 10%~90%
Pakkauksen koko (P * L * K) ja paino	
Koko ilman pakkausta (P * L * K) (alustan kanssa)	616×251,8×464,8 mm
Pakkauksen koko (P * L * K)	690×160×485 mm
Nettopaino	4,7Kg
Bruttopaino	6,6Kg

Näytön kulma	V:178°, P:178° (CR ≥ 10)
Valkoisen keskikohdan luminanssi	Min. 250cd/m ² ; Tyyp.: 300cd/m ²
Kontrastin suhde	Tyyp.: 1000 : 1
Näytön värit	16,7M
Väriasteikko (NTSC)	72 % NTSC

Virransyötön hallintajärjestelmä

Tila	Virrankulutus
Normaali käyttö	≤36W
Valmiustila	≤0.5W

Huomioita: Kaikkia teknisiä spesifikaatioita tässä käsikirjassa ja ulkoisissa pakkauksissa voidaan muuttaa ilman aiempaa ilmoitusta. Siinä tapauksessa, että on hienoinen ero tämän käsikirjan ja käytännön toiminnan välillä, noudata käytännön toimintaa.

6. PAKKAUKSEN SISÄLTÖ

- LCD-monitori
- Käyttöopas
- Verkkolaite 12 V / 3A
- HDMI-kaapeli
- Monitorin alusta



HDMITM
HIGH-DEFINITION MULTIMEDIA INTERFACE



-Hävitätä kaikki pakkauksen paperi, kartongit ja muovipussit paikallisten kierrätysäädösten mukaisesti.

-Tuotteen kestoiän lopussa, hävitä se erikseen kotitalousjätteestäsi valtuutetussa kotitalouden WEEE-jätteen kierrätyskeskuksessa.

-Saadaksesi lisätietoja, ota yhteys paikallisviranomaisiin tai tuotteen myyneeseen liikkeeseen.

Power International AS,
PO Box 523, 1471 Lørenskog, Norway

Power Norjassa:
<https://www.power.no/kundeservice/>
P: 21 00 40 00

Expert Tanskassa:
<https://www.expert.dk/kundeservice/>
P: 70 70 17 07

Power Tanskassa:
<https://www.power.dk/kundeservice/>
P: 70 33 80 80

Punkt 1 Tanskassa:
<https://www.punkt1.dk/kundeservice/>
P: 70 70 17 07

Power Suomessa:
<https://www.power.fi/tuki/asiakaspalvelu/>
P: 0305 0305

Power Ruotsissa:
<https://www.power.se/kundservice/>
P: 08 517 66 000

Viktiga säkerhetsåtgärder

1. Läs noga igenom alla instruktioner före användning av produkten.
2. DRA UT kontakten när LCD-skärmen ska rengöras. Rengör aldrig med flytande rengöringsmedel eller -spray, utan torka med en fuktig mjuk trasa. Blir den ändå inte ren, använd specialrengöringsmedel för LCD-skärm.
3. Använd INTE tillbehör som inte godkänts av tillverkaren, eftersom det kan medföra fara.
4. När skärmens eller adapterns elsladd dras ur, håll alltid i själva kontakten istället för att dra i sladden.
5. Håll skärmen borta från vattenkällor som badkar, tvättställ, diskbänk eller tvättmaskin. Placera INTE skärmen på vått golv eller nära en swimmingpool och tryck inte på LCD-ytan med fingrar eller hårda föremål.
6. Spårn och öppningarna på höljets baksida och underdel är avsedda för ventilation och även för att garantera elementens tillförlitlighet och förhindra att de överhettas. För att förhindra att ventilationsöppningarna blockeras, placera INTE skärmen på en säng, soffa, matta eller andra liknande ytor. Placera INTE skärmen nära eller på värmeradiatorer eller värmare. Placera INTE skärmen i en inbyggd enhet, såvida den inte är försedd med lämplig ventilationsutrustning.
7. Enbart den typ av strömkälla som anges på typskylten får användas till skärmen. Har du frågor om typen av strömkälla som ska användas, kontakta återförsäljaren av skärmen eller den lokala eldistributören.
8. Eftersom det finns högspänning eller andra risker när man öppnar höljet, ska du INTE reparera skärmen på egen hand, utan låta kvalificerad underhållspersonal utföra arbetet.
9. I följande fall, dra ut skärmens eller strömadapterns kontakt, och be kvalificerad underhållspersonal om hjälp:
 - a. Elsladden eller kontakten är skadad eller sliten.
 - b. Skärmen faller av eller höljet är skadat.
 - c. Skärmen är uppenbart onormal.
10. Placera skärmen på en sval, torr och väl ventilerad plats.
11. Förvara skärmen i temperaturer mellan $-10\text{ }^{\circ}\text{C}$ och $60\text{ }^{\circ}\text{C}$, vid lägre temperaturer kan skärmen skadas permanent.

1. Produktbeskrivning

1.1 Innehåll i förpackningen

Kontrollera följande delar i förpackningen före installationen:

- En LCD-skärm (inklusive stativet)
- En HDMI-sladd, en nätadapter
- En bruksanvisning

Om någon av ovanstående delar saknas, kontakta återförsäljaren.

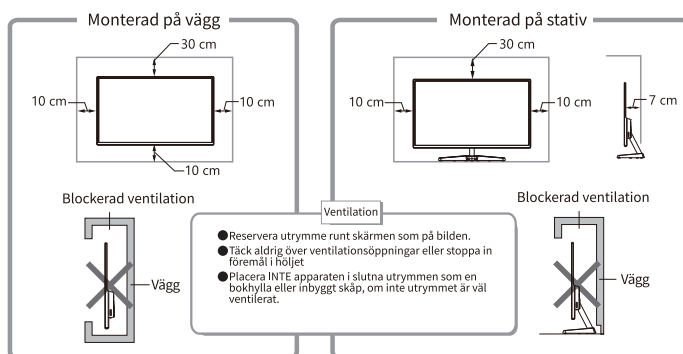
OBS! Tillbehör kan skilja sig åt från den ursprungliga modellen. Spara allt förpackningsmaterial väl för framtida transport av produkten.

2. Installation och anslutning

2.1 Installation av skärm

Installationsanvisningar

- Denna apparat skall installeras nära ett lättåtkomligt växelströmsuttag.
- Av säkerhetsskäl föreslår vi att man använder ett lämpligt väggmonteringsfäste eller stativ.
- För att förhindra skador skall apparaten placeras på en stabilt och jämnt underlag eller på en fast vägg.
- För väggmontering, kontakta en fackman. Felaktig installation kan orsaka att apparaten blir instabil.
- Placera INTE apparaten där det finns mekanisk vibration.
- Placera INTE apparaten där insekter kan komma in.
- Installera INTE apparaten mitt emot en luftkonditioneringsapparat, eftersom det kan bildas fukt på innerpanelen och orsaka skada.
- Placera INTE apparaten i starka magnetfält, eftersom den kan störas av de elektromagnetiska vågorna och skadas.

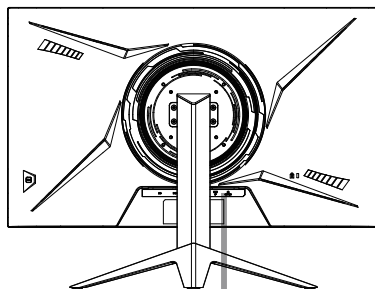


2.2 Anslutning av signalledning

Anslut signalkabeln till datorns utgång för DP/HDMI-signaler, och anslut andra änden av signalkabeln till motsvarande signalingång på skärmen.

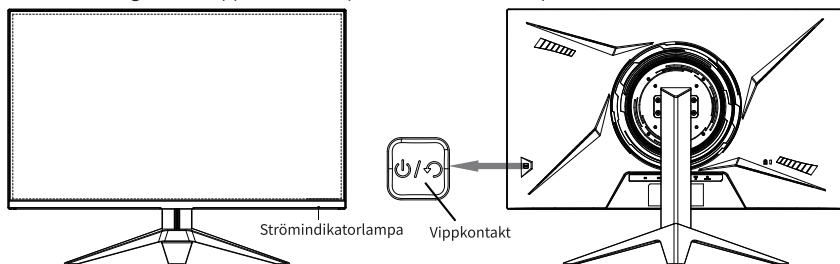
2.3 Ljudutgång

Den här apparaten har stöd för hörlurar och extern ljudutgång.



3. Skärmens funktion

Kontrollknapparna för OSD:n visas på bilden. Modellerna i samma produktserie skiljer sig endast åt i fråga om knapposition och panelmönster, se den praktiska modellen.



3.1 Strömindikatorlampa

När skärmen fungerar normalt är den blå indikatorlampan tänd. När den är i energisparläge blinkar indikatorlampan med röd färg. När signalerna skickas igen i energisparläge, återgår apparaten till normal drift. När skärmen stängs av, släcks indikatorlampan. Eftersom skärmen fortfarande är strömsatt i avstängt läge, ska kontakten på sladden av säkerhetsskäl dras ut när skärmen inte används.

3.2 Introduktion till vippkontaktens funktioner

Utgångsläge:

Vippkontakt upp	Flytta vippan uppåt och monitorn går in i avstängningsläge
Vippkontakt ned	Flytta vippknappen nedåt för att gå in i [Lägesval]. Flytta vippknappen åt vänster eller höger i detta fokus för att snabbt byta läge
Vippkontakt vänster	Flytta vippknappen åt vänster för att lämna OSD-startmenyn
Vippkontakt höger	Flytta vippknappen åt höger och fönstret för val av ingång visas för att byta källa
Tryck på vippkontakt	Tryck på valfri knapp på vippknappen för att öppna OSD-startmenyn. Standardmarkören i startmenyn är [Meny]. Tryck på vippknappen för att öppna OSD-menyn

Öppna funktionsmenyn:

Vippkontakt upp	Flytta vippknappen uppåt för att gå till andra parametrar eller justera värden
Vippkontakt ned	Flytta vippknappen nedåt för att flytta till andra parametrar eller justera värden
Vippkontakt vänster	Flytta vippknappen åt vänster för att återgå till föregående meny
Vippkontakt höger	Flytta vippknappen åt höger för att bekräfta de aktuella inställningarna och gå in i menyn på nästa nivå
Tryck på vippkontakt	Tryck på vippknappen för att bekräfta de aktuella inställningarna och gå in i menyn på nästa nivå

3.3 Säkerhetsskydd

När datorns videosignaler överskrider frekvensintervallet för skärmen, kommer de horisontella och fältsynkroniseringssignalerna att stängas av för att skydda skärmen. Då har du ställt in datorns utfrekvens på ett godtagbart intervall för att skärmen ska kunna fungera normalt.

4. Grundläggande felsökning

Problem	Felsökning
1. Släcka/strömindikatorn är släckt	Kontrollera att skärmens kontakt sitter ordentligt i vägguttaget, och att skärmen är i avstängningsläge.
2. Suddiga, för stora, för små bilder osv.	Öppna menyn "Bildinställning" och välj "Automatisk bildjustering" för att justera skärmen. (Endast för VGA-modeller)
3. Bild för mörk	Öppna menyn "Ljusstyrka och kontrast" för att justera skärmens ljusstyrka och kontrast.
4. Skärm för varm	Lämn minst 5 cm avstånd för ventilation runt skärmen, och placera inga föremål på skärmen.
5. Mörka/ljusa fläckar när skärmen startas	Detta är ett normalt fenomen. Det beror på att bakgrundsbelysningen tänds ojämnt vid uppstarten, vilket orsakas av temperaturskillnaden. Bakgrundsbelysningen tänds normalt efter 20 minuter, och därefter korrigeras de mörka/ljusa fläckarna.
6. Förvrängda, blinkande, skakande bilder	Kontrollera datorns inställningar, välj rätt upplösning och justera uppdateringsfrekvensen igen.
7. Avstängningsljud	Det är ett normalt fenomen som orsakas av att skärmen laddas ur vid avstängningsprocessen.

5. Tekniska specifikationer av produkten

Panelstorlek	27"
Optimal drift upplösning	1920×1080@ 180Hz
Inström	12V ---3A
Filtrering av blått ljus	Stödjer
Flimmerfri	Stödjer
Krav på arbetsmiljön	
Höjd	≤5000m
Temperatur och luftfuktighet under drift	0°C~40°C 20%~85%
Temperatur och luftfuktighet vid förvaring	-10°C~60°C 10%~90%
Förpackningsstorlek (L * B * H) och vikt	
Storlek utan förpackning (L * B * H) (med fot)	616×251,8×464,8 mm
Förpackningsstorlek (L * B * H)	690×160×485 mm
Nettovikt	4,7Kg
Bruttovikt	6,6Kg

Visningsvinkel	V:178°, P:178° (CR ≥ 10)
Genomsnittlig vitluminans	Min.:250cd/m ² ;Norm: 300cd/m ²
Kontrastförhållande	Norm:1000: 1
Visningsfärger	16,7M
Färgskala (NTSC)	72 % NTSC

System för hantering av strömförsörjning

Läge	Energiförbrukning
Normal drift	≤36W
Vänteläge	≤0.5W

Anmärkning: Alla tekniska specifikationer i denna bruksanvisning och ytterförpackningar kan ändras utan föregående information. Om de förekommer mindre skillnader mellan bruksanvisningen och den praktiska funktionen, följ den praktiska funktionen.

6. FÖRPACKNINGENS INNEHÅLL

- LCD-skärm
- Bruksanvisning
- Strömadapter 12V/3A
- HDMI-kabel
- Skärmens bas



-Kassera allt förpackningsmaterial, papper, kartonger och plastpåsar i enlighet med ditt lands lokala regler för återvinning.

-I slutet av produktens livslängd, kassera separat från hushållsavfallet på en godkänd WEEE-återvinningsstation.

-För ytterligare information, kontakta din kommun eller återförsäljare där du köpte produkten..

Power International AS,
PO Box 523, N-1471 Lørenskog, Norge

Power Norge:
<https://www.power.no/kundeservice/>
T: 21 00 40 00

Expert Danmark:
<https://www.expert.dk/kundeservice/>
T: 70 70 17 07

Power Danmark:
<https://www.power.dk/kundeservice/>
T: 70 33 80 80

Punkt 1 Danmark:
<https://www.punkt1.dk/kundeservice/>
T: 70 70 17 07

Power Finland:
<https://www.power.fi/tuki/asiakaspalvelu/>
T: 0305 0305

Power Sverige:
<https://www.power.se/kundservice/>
T: 08 517 66 000

