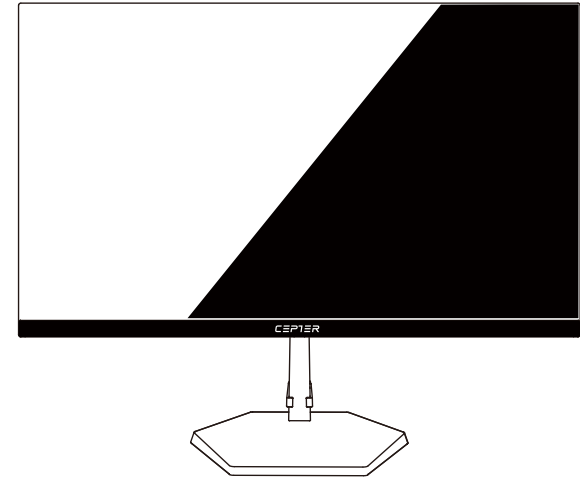


**CEPTER**

**CEPTER**



**C23ALPHA**  
**ALPHA | FULL HD GAMING MONITOR**

**HDMI**™ The terms HDMI, HDMI High-Definition Multimedia Interface, HDMI Trade dress and the HDMI Logos are trademarks or registered trademarks of HDMI Licensing Administrator, Inc.  
HIGH-DEFINITION MULTIMEDIA INTERFACE

[www.ceptertech.com](http://www.ceptertech.com)

## **GB**

Thank you for choosing this Monitor.  
Please read this instruction manual thoroughly before using and ensure you are familiar with the setup and operation of your new gaming gadget. Retain this instruction manual for future reference.

## **NO**

Takk for at du valgte denne Monitoren.  
Les denne bruksanvisningen nøye før bruk, og sørg for at du er kjent med oppsett og bruk av ditt nye spilltilbehør.  
Ta vare på denne bruksanvisningen for fremtidig referanse.

## **DK**

Tak, for at dit valg af dette Skærm.  
Læs venligst denne brugsanvisning grundigt inden brug, og sørg for, at du er bekendt med opsætningen og driften af din nye spille-enhed. Behold denne brugsanvisning til senere brug.

## **FI**

Kiitos, kun valitsit tämän monitori.  
Lue nämä käyttöohjeet perusteellisesti ennen käyttöä ja varmista, että olet tutustunut uuden pelilaitteesi asettamiseen ja käyttöön. Säilytä tämä käyttöopas tulevaa tarvetta varten.

## **SE**

Tack för att du valt denna skärm.  
Läs noggrant bruksanvisningen innan du använder spelenheten, för att se till att du har kunskap om dess inställningar och funktioner. Spara bruksanvisningen för framtida referens.

Instruction manual - English .....	Page 3-8
Bruksanvisning -Norsk .....	Side 9-14
Brugsanvisning - Dansk .....	Side 15-20
Käyttöohjeet - Suomi .....	Sivu 21-26
Bruksanvisning- Svenska .....	Side 27-32

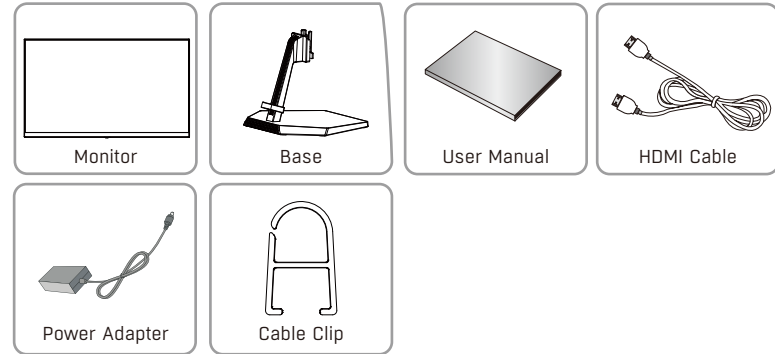
**CAUTION**

- Product with high voltage. Do not disassemble, repair or modify this product yourself.
- To move or relocate the product, first unplug all cables from the product, including the power adapter.
- If the product makes an unusual noise, emits a burnt smell or smokes, immediately unplug the power adapter.
- If the product dropped or product casing is damaged, turn off the power and unplug the power adapter. Continue to use may result in fire or electric shock.
- Do not allow children to stay under this product or climb onto this product. It may cause children to be injured or even seriously injured.
- Do not place heavy objects or items including children's (toys, candy, etc.) on the product. When a child tries to reach out these toys or candy, the product or heavy objects may fall and cause serious injury to the children.
- If lightning or lightning strikes, please turn off the product and unplug the power adapter.
- Do not throw objects or hit the product with sturdy item.
- Do not touch the product or the power plug if found a gas leakage. In addition, please let the area ventilate immediately. Do not lift or move this product by pulling the power adapter or any connected cables. Do not use or place flammable sprays or flammable materials near to this product.
- Make sure that the product vents are not blocked by tablecloths or curtains.
- It may catch fire if the product internal temperature increases.

**Basic Instruction**

**Equipment Subassembly**

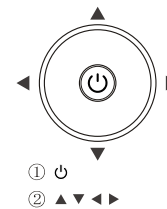
Please check your monitor equipment subassembly including the followings:



**Power Indicator Light**

Indicator	Mode
No light	Power off
light	Normal work statement
light flash	No signal input

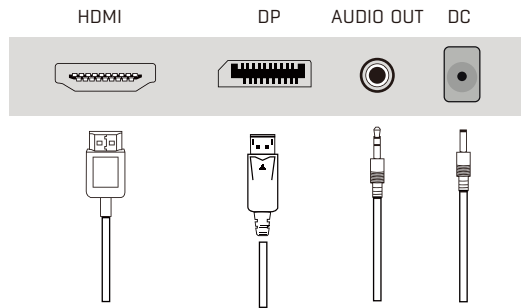
**Keys Function**



Five axis joystick button	
Key	Function
① OK key	a. Press "OK" key to turn on, and hold the "OK" key for 3-5 seconds to turn off. b. When the display is turned on, click "OK" key to wake up the main menu for one second. c. Select "Direction" key to select the items to be adjusted up and down in the main menu. After selecting the items, click "OK" key to adjust. Click "OK" key again to save and return to the upper menu.
② Direction key	Press joystick button to up, down, left and right to control the focus moving up, down, left and right. In the progress bar, the left and right keys are to reduce and increase functions respectively
Shortcut button	1. Press joystick button to the left: select ECO Mode; 2. Press joystick button to the right: select the current input source of information; 3. Press joystick button to the up: adjust the current signal brightness; 4. Press joystick button to the down: select Game Mode;

## Connection

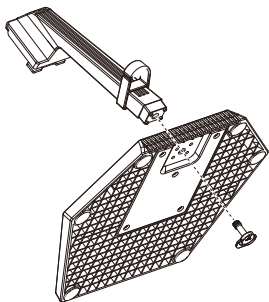
### Connecting Cables



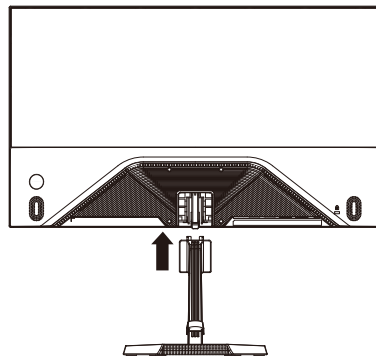
- Connect the power adapter for your monitor to the DC port on the back of the monitor.
- Plug the power adapter for the monitor into a nearby outlet.
- Use a connection appropriate for your computer.

## Stand Assembly

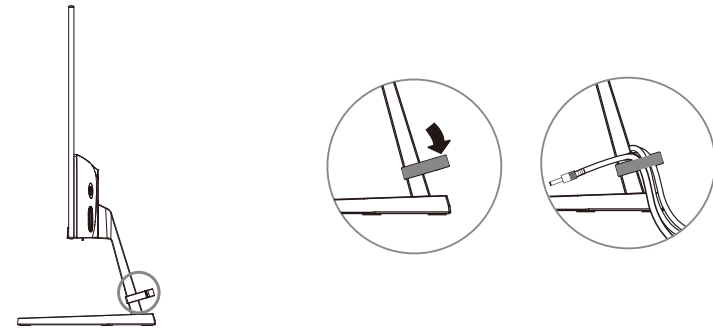
1. Fixing the base using the screw given, then tighten with the screw or a screwdriver.



2. Insert the assembled bracket base into the display until you hear a "click" sound, and the installation is complete.



## Cable Clip Assembly

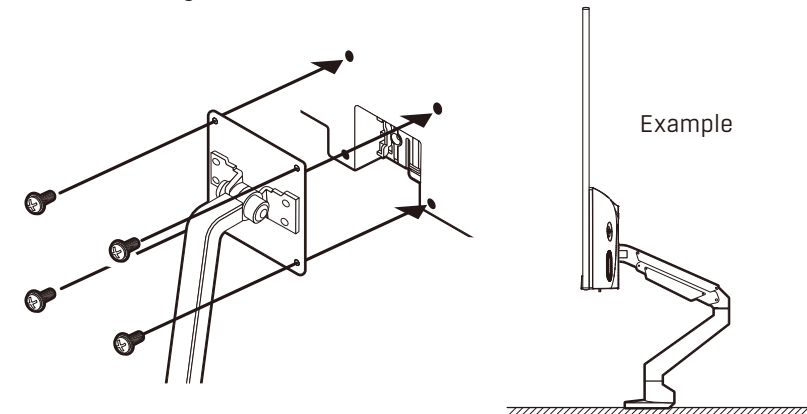
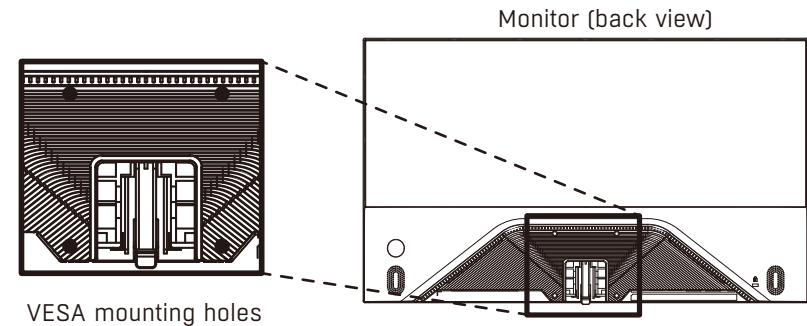


## Vesa Mount



VESA mounting pattern 75 x 75mm, screw size M4.

**Note:** VESA mount or mounting accessories are **NOT** included.





## Technical Specification

Panel Type	VA
Panel Size	23.8"
Optimal Working Resolution	1920x1080
Refresh Rate	180Hz
Power Input	12V/3.0A
Viewing Angle	178° (H)/178° (V)
Center Luminance Of White	250cd/M <sup>2</sup>
Contrast Ratio	4000:1
Display Colors	16.7M
Color Gamut (NTSC)	72%
Blue-Light Filtering	Yes
Flicker-Free	Yes
Working Temperature	0° to 40°C
Warehousing Temperature	-20° to 60°C
Product Size ( L * W * T ) ( With Base )	539*438.7*189.8mm
Packing Size ( L * W * T )	612*405*101mm
Net Weight	2.99kg
Gross Weight	4.00Kg



-Dispose of all packaging, paper, cartons and plastic bags in accordance with your local recycling regulations.

-At the end of the product's lifespan, please dispose of it separately from your household waste at an authorized household WEEE waste recycling centre.

-For more information, please contact the local authority or the retailer where you purchased the product.

Power International AS,  
PO Box 523, 1471 Lørenskog, Norway

Power Norge:  
<https://www.power.no/kundeservice/>  
T: 21 00 40 00

Expert Danmark:  
<https://www.expert.dk/kundeservice/>  
T: 70 70 17 07

Power Danmark:  
<https://www.power.dk/kundeservice/>  
T: 70 33 80 80

Punkt 1 Danmark:  
<https://www.punkt1.dk/kundeservice/>  
T: 70 70 17 07

Power Finland:  
<https://www.power.fi/tuki/asiakaspalvelu/>  
T: 0305 0305

Power Sverige:  
<https://www.power.se/kundeservice/>  
T: 08 517 66 000

## OBS

- Produkt med høy spenning. Ikke demonter, reparer eller modifiser produktet på egen hånd.
- Når du skal flytte på produktet, må du først koble alle kabler fra produktet, inkludert strømadapteren.
- Hvis produktet lager en uvanlig lyd, avgir en brent lukt eller ryker, må du umiddelbart trekke ut strømadapteren.
- Hvis produktet har falt, eller dekselet er skadet, slår du av strømmen og trekker ut strømadapteren. Fortsatt bruk kan føre til brann eller elektrisk støt.
- Ikke la barn oppholde seg under produktet eller klatre opp på produktet. Det kan føre til at barn blir skadet eller til og med alvorlig skadet.
- Ikke plasser tunge gjenstander eller ting som barns leker, godteri, osv. på produktet. Hvis et barn prøver å strekke seg etter leker eller godteri, kan produktet eller tunge gjenstander falle og skade barna alvorlig.
- Hvis lynet slår ned, slår du av produktet og trekker ut strømadapteren.
- Ikke kast gjenstander eller slå produktet med en solid gjenstand.
- Ikke ta på produktet eller støpselet hvis det oppdages en gasslekkasje. Ventiler dessuten området umiddelbart. Ikke løft eller flytt produktet ved å trekke i strømadapteren eller tilkoblede kabler. Ikke bruk eller plasser brennbare sprayer eller materialer i nærheten av produktet.
- Sørg for at produktets ventiler ikke blokkeres av duker eller gardiner.
- Det kan ta fyr hvis produktets indre temperatur øker.

## Grunnleggende instruksjoner

## Utstyrs Undergruppe

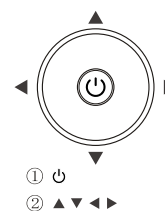
Sjekk undergruppen for utstyret til skjermen, inkludert følgende:



## Strømindikatorlampe

Indikator	Modus
Slukket	Slå av
Lyser	Normal driftstilstand
Blinker	Ingen signal inngang

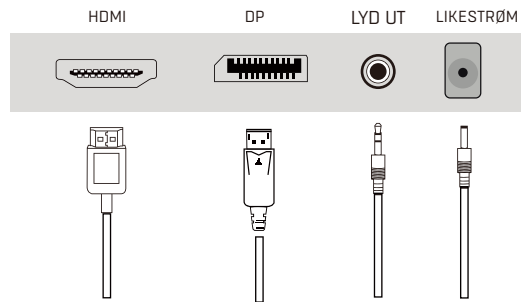
## Knappers funksjoner



Styrespakeknapp med fem akser	
Knapp	Funksjon
① OK-knapp	a. Trykk «OK»-tasten for å slå på, og hold «OK»-knappen inne i 3-5 sekunder for å slå av. b. Når skjermen er slått på, klikker du «OK»-knappen for å vekke hovedmenyen i ett sekund. c. Velg «Retnings»-knappen for å velge elementene som skal justeres opp og ned i hovedmenyen. Når du har valgt elementene, klikker du «OK»-knappen for å justere. Klikk «OK»-knappen igjen for å lagre og gå tilbake til den øvre menyen.
② Retningsknapper	Trykk styrespakeknappen opp, ned, venstre og høyre for å kontrollere fokus opp, ned, til venstre og til høyre. I fremdriftslinjen er venstre og høyre knapp for å henholdsvis redusere og øke
Snarveisknapp	1. Trykk styrespakeknappen til venstre for å velge ØKO-modus. 2. Trykk styrespakeknappen til høyre for å vise informasjon for gjeldende inndatakilde. 3. Trykk styrespakeknappen opp for å justere gjeldende signallysstyrke. 4. Trykk styrespakeknappen ned for å velge Spill-modus.

## Tilkobling

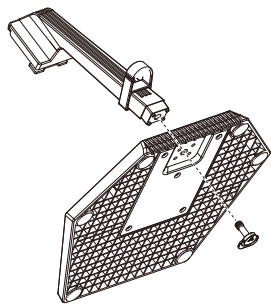
### Koble til kabler



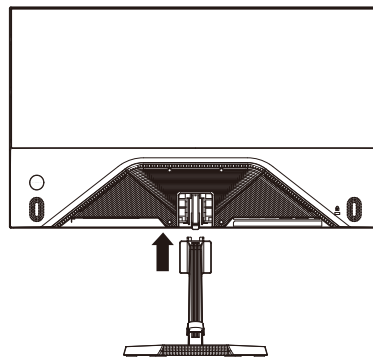
- Koble strømadapteren for skjermen til likestrømporten på baksiden av skjermen.  
 Koble strømadapteren til skjermen til en stikkontakt i nærheten.  
 Bruk en tilkobling som passer datamaskinen.

## Montere stativet

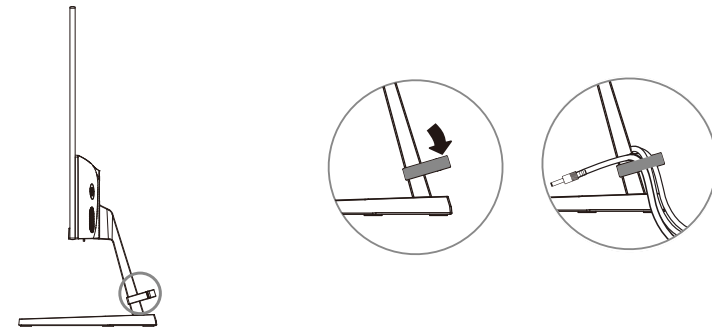
1. Fest basen med den medfølgende skruen, og stram med en skrutrekker.



2. Sett den sammensatte brakett basen inn i skjermen til du hører et «klikk», så er installasjonen fullført.



## Kabelklemmeenhet

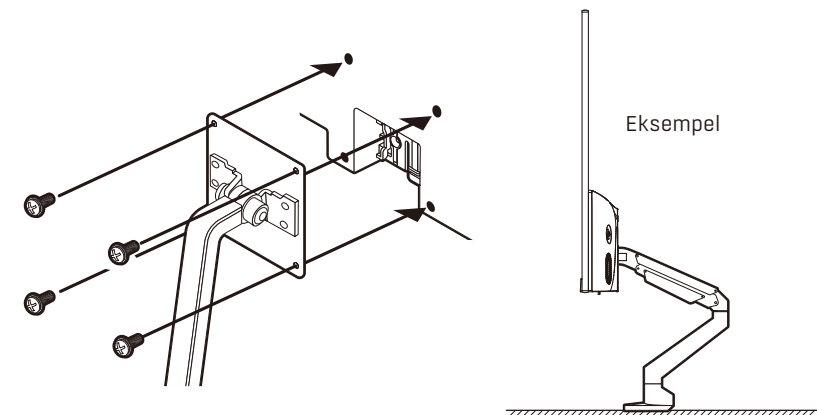
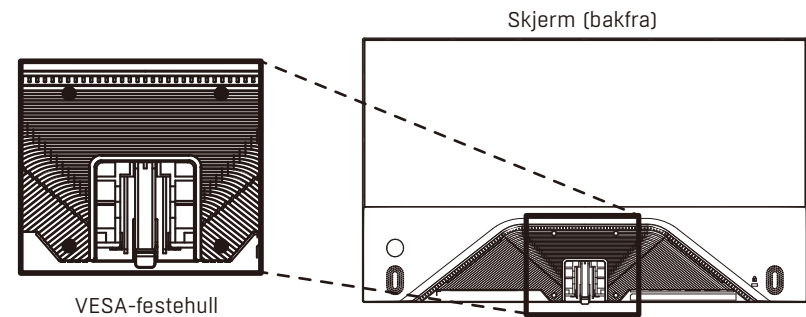


## VESA-feste



VESA-festemønster 75 x 75 mm, skruestørrelse M4.

**Merk:** VESA-feste eller monteringsutrustning følger **IKKE** med.



## Tekniske spesifikasjoner

Paneltype	VA
Panel Størrelse	23,8"
Optimal driftsoppløsning	1920x1080
Oppdateringsfrekvens	180Hz
Strøminngang	12V, 3,0A
Betraktningvinkel	178° (H)/178° (V)
Senterluminans for hvit	250cd/M <sup>2</sup>
Kontrastforhold	4000:1
Visningsfarger	16,7M
Fargespekter (NTSC)	72%
Blålysfilter	Ja
Flimmerfri	Ja
Driftstemperatur	0° til 40°C
Oppbevaringstemperatur	-20° til 60°C
Produktstørrelse (L * B * T) (med sokkel)	539*438,7*189,8mm
Emballasjestørrelse (L * B * T)	612*405*101mm
Nettvekt	2,99kg
Bruttovekt	4,00Kg



- Kast all emballasje, papir, kartonger og plastposer i samsvar med lokale regler for resirkulering.

- Når produktet ikke skal brukes lenger, må det avhendes adskilt fra husholdningsavfall hos en miljøstasjon for gjenvinning av elektrisk og elektronisk avfall.

- Du får nærmere informasjon ved å kontakte lokale myndigheter eller forhandleren du kjøpte produktet hos.

Power International AS,  
Postboks Box 523, 1471 Lørenskog, Norge

Power Norge:  
<https://www.power.no/kundeservice/>  
T: 21 00 40 00

Expert Danmark:  
<https://www.expert.dk/kundeservice/>  
T: 70 70 17 07

Power Danmark:  
<https://www.power.dk/kundeservice/>  
T: 70 33 80 80

Punkt 1 Danmark:  
<https://www.punkt1.dk/kundeservice/>  
T: 70 70 17 07

Power Finland:  
<https://www.power.fi/tuki/asiakaspalvelu/>  
T: 0305 0305

Power Sverige:  
<https://www.power.se/kundservice/>  
T: 08 517 66 000

## FORSIGTIG

- Produkt med højspænding. Du må aldrig selv skille dette produkt ad, eller ændre det eller forsøge at reparere det.
- For at flytte produktet, skal du først afbryde alle kablerne fra produktet, herunder strømadapteren.
- Hvis produktet laver en usædvanlig lyd, lugter brændt eller ryger, skal du straks trække strømadapteren ud.
- Hvis produktet tabes, eller kabinettet beskadiges, skal du slukke for strømmen og trække strømadapteren ud. Hvis produktet stadig bruges i disse situationer, kan det føre til brand eller elektrisk stød.
- Børn må ikke opholde sig under produktet eller klatre op på produktet. Børnene kan komme til skade, og det kan endda føre til seriøse personskader.
- Sæt ikke nogen tunge genstande (herunder legetøj, slik osv.) på produktet. Hvis et barn forsøger at række ud efter legetøjet eller slikket, kan produktet eller tunge genstande falde ned og skade børnene.
- I tilfælde af lyn eller torden, skal produktet slukkes og strømadapteren skal trækkes ud.
- Undgå, at kaste genstande på produktet, og undgå at slå på produktet med genstande.
- Hvis produktet lækker gas, må der ikke røres ved produktet eller strømstikket. Sørg også for, at udluften er ordentlig. Produktet må ikke løftes eller flyttes ved, at trække i strømadapteren eller andre kabler. Brændbare sprays eller brændbare materialer må ikke bruges eller anbringes i nærheden af dette produkt.
- Sørg for, at produktets ventilationsåbninger ikke tildækkes af duge eller gardiner.
- Hvis temperaturen i produktet stiger, kan produktet gå i brand.

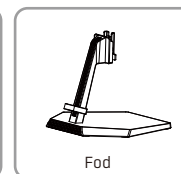
## Grundlæggende vejledninger

### Dele til skærmen

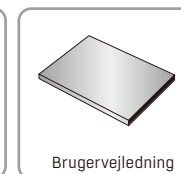
Sørg for, at alle delene følger med skærmen, herunder:



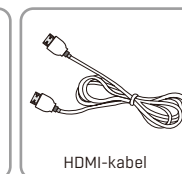
Skærm



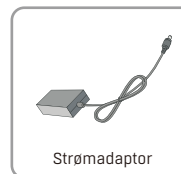
Fod



Brugervejledning



HDMI-kabel



Strømadapter

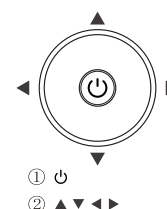


Kabelklemme

### Strømindikator

Indikator	Funktion
Lyser ikke	Sluk
Lyser	Normal driftstilstand
Blinker	Intet signal indgang

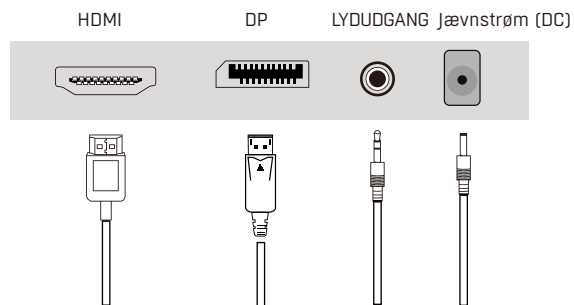
### Knapfunktion



Joystick-knap med 5 akser	
Knap	Funktion
① OK-knap	a. Tryk på "OK"-knappen for at tænde produktet. Hold "OK"-knappen nede i 3-5 sekunder for at slukke produktet. b. Når skærmen er tændt, skal du trykke på "OK"-knappen for at åbne hovedmenuen. c. Brug retningsknappen til at vælge punkterne, der skal justeres i hovedmenuen. Når du har valgt et punkt, skal du trykke på "OK"-knappen for at justere det. Tryk på "OK"-knappen igen for at gemme indstillingerne og gå tilbage til tidligere menu.
② Retningsknap	Tryk joystick-knappen op, ned, til venstre og højre for at justere fokus. Venstre- og højre-knap bruges til at skrue op og ned for værdien i et punkt, som vises på en statuslinje
Genvejsknap	1. Tryk joystick-knappen til venstre: Vælg energisparefunktion. 2. Tryk joystick-knappen til højre: Vælg den aktuelle indgangskilde. 3. Tryk joystick-knappen opad: Juster den aktuelle signallstyrke. 4. Tryk joystick-knappen nedad: Vælg spillfunktionen.

## Tilslutning

### Tilslutning af kablerne



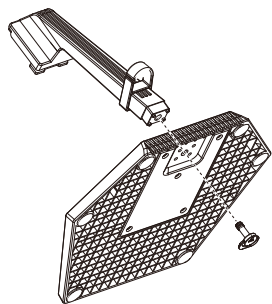
Slut strømadapteren til jævnstrøms stikket (DC) bag på skærmen.

Slut skærmens strømadapter til en stikkontakt i nærheden.

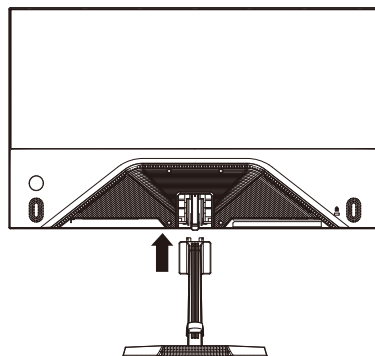
Brug en forbindelse, der passer til din computer.

### Montering af stativet

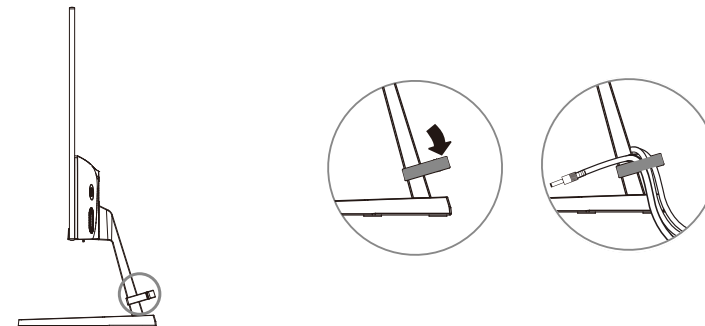
1. Sæt foden på med den medfølgende skrue, og spænde den fast med en skruetrækker.



2. Sæt den samlede fod i skærmen, indtil du hører et "klik", hvorefter den er sat på.



## Kabelklemmesamling

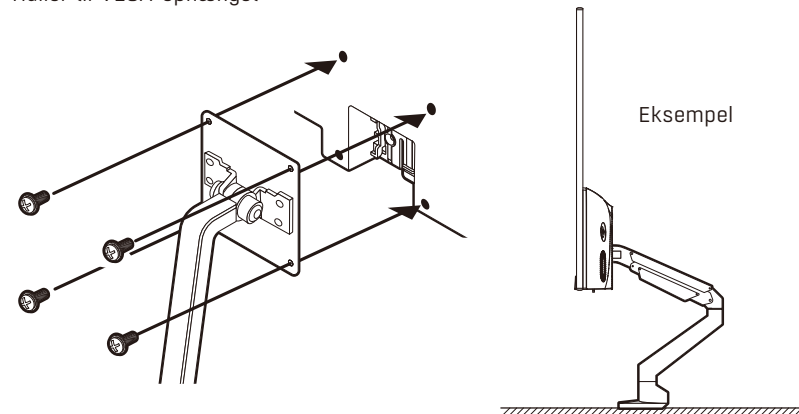
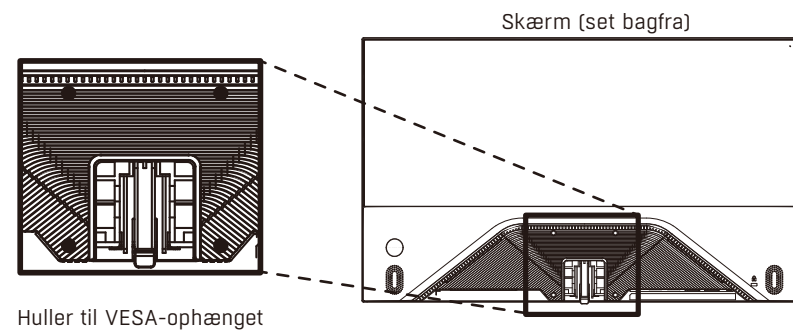


### VESA-ophæng



VESA-monterings mønster 75 x 75 mm, skrue størrelse M4.

**Bemærk:** VESA-beslaget eller monteringsstilbehøret følger IKKE med.



## Tekniske specifikationer

Skærmtype	VA
Skærmstørrelse	23,8"
Optimal drift opløsning	1920x1080
Opdateringshastighed	180Hz
Strømindgang	12V/3,0A
Synsvinkel	178° (H)/178° (V)
Hvis luminans midt på skærmen	250cd/M <sup>2</sup>
Kontrastforhold	4000:1
Vis farver	16,7 millioner
Farveudvalg (NTSC)	72%
Blåt lysfilter	Ja
Flicker-Free (Flimmerfri)	Ja
Driftstemperatur	0° til 40°C
Opbevaringstemperatur	-20° til 60°C
Produktstørrelse (L x B x H) (med fod)	539*438,7*189,8mm
Produktstørrelse (L x B x H)	612*405*101mm
Nettovægt	2,99kg
Bruttovægt	4,00Kg



- Bortskaf alt emballage, papir, kartoner og plastposer i overensstemmelse med dine lokale genbrugsbestemmelser.
- Ved slutningen af produktets levetid, skal det bortskaffes separat fra dit husholdningsaffald på et godkendt genbrugsplads.
- Kontakt de lokale myndigheder eller forhandleren for yderligere oplysninger.

Power International AS,  
PO Box 523, 1471 Lørenskog, Norway

Power Norge:  
<https://www.power.no/kundeservice/>  
T: 21 00 40 00

Expert Danmark:  
<https://www.expert.dk/kundeservice/>  
T: 70 70 17 07

Power Danmark:  
<https://www.power.dk/kundeservice/>  
T: 70 33 80 80

Punkt 1 Danmark:  
<https://www.punkt1.dk/kundeservice/>  
T: 70 70 17 07

Power Finland:  
<https://www.power.fi/tuki/asiakaspalvelu/>  
T: 0305 0305

Power Sverige:  
<https://www.power.se/kundsservice/>  
T: 08 517 66 000

## VAARA

- Korkeajännitteinen tuote. Älä pura, korjaa tai mukauta tätä tuotetta itse.
- Siirtääksesi tuotetta tai sijoittaaksesi sen uuteen paikkaan, irrota ensin kaikki kaapelit tuotteesta, mukaan lukien verkkolaite.
- Jos tuotteesta kuuluu poikkeavaa ääntä tai siitä tulee palaneen käryä tai savua, irrota verkkolaite välittömästi.
- Jos tuote katoaa tai sen kotelo vahingoittuu, kytke virta pois päältä ja irrota verkko laite. Käytön jatkaminen voi johtaa tulipaloon tai sähköiskuun.
- Älä anna lasten olla tämän tuotteen alla tai kiivetä tuotteen päälle. Se voi aiheuttaa loukkaantumisvaaran tai jopa vakavan loukkaantumisen.
- Älä aseta raskaita esineitä tai muita tavaroita, kuten lasten lelut, makeiset jne. tuotteen päälle. Kun lapsi yrittää kurkottaa näihin leluihin tai makeisiin, tuote tai raskaat esineet voivat pudota ja aiheuttaa lapselle vakavan vamman.
- Ukonilmalla tai salamoidessa, kytke tuote pois päältä ja irrota verkkolaite.
- Älä heitä tuotetta millään esineellä tai iske sitä painavalla esineellä.
- Älä kosketa tuotetta tai virtapistoketta kaasuvuodon ilmetessä. Lisäksi tuuleta alue välittömästi. Älä nosta tai siirrä tätä tuotetta vetämällä verkkolaitteesta tai liitetyistä kaapeleista. Älä käytä tai sijoita syttyviä suihkeita tai materiaaleja tämän tuotteen lähelle.
- Varmista, että tuotteentuuletusaukot eivät ole pöytäliinan tai verhojen tukkimia.
- Tuote voi syttyä jos sen sisälämpötila kohoaa liikaa.

## Perusohje

### Laitteen alakokoonpano

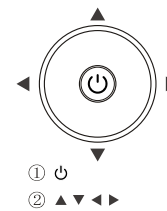
Tarkista monitorin laitteen alakokoonpano, mukaan lukien seuraavat:



### Virran merkkivalo

Osoitin	Tila
Ei valoa	Virta pois
valo	Normaali toimintatila
valo vilkkuu	Ei signaalituloa

### Näppäintoiminto

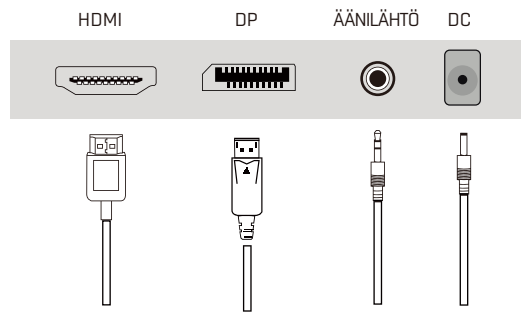


Viiden akselin joystick-painike	
Näppäimet	Toiminto
① OK-näppäin	a. Paina OK-näppäintä kytkeäksesi laitteen päälle ja pidä OK-näppäintä painettuna 3-5 sekuntia kytkeäksesi sen pois päältä. b. Kun näyttö on kytketty päälle, paina "OK"-näppäintä herättääksesi päävalikon sekunniksi. c. Valitse "Suunta"-näppäimellä päävalikossa ylös- ja alaspäin säädettävät kohteet. Kun olet valinnut kohteet, napsauta "OK"-näppäintä säätääksesi. Tallenna ja palaa ylempään valikkoon napsauttamalla OK-näppäintä uudelleen.
② Suuntanäppäin	Paina joystick-painiketta ylös, alas, vasemmalle ja oikealle ohjatakseen tarkennuksen liikkumista ylös, alas, vasemmalle ja oikealle. Edistymispalkissa vasen ja oikea näppäin pienentää ja oikealla näppäimellä suurentaa toimintoja
Pikanäppäin	1. Paina joystick-painiketta vasemmalle: valitse ECO-tila; 2. Paina joystick-painiketta oikealle: Valitse nykyinen tulolähde; 3. Paina joystick-painiketta ylöspäin: säädä nykyisen signaalin kirkkautta; 4. Paina joystick-painiketta alaspäin: valitse Pelitila;



## Yhteys

### Liitäntäkaapelit



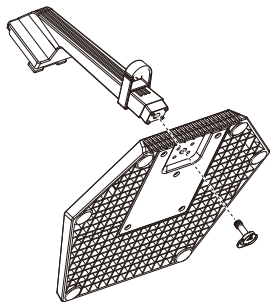
Liitä monitorin verkkolaite monitorin takana olevaan DC-porttiin.

Liitä monitorin verkkolaite lähellä olevaan pistorasiaan.

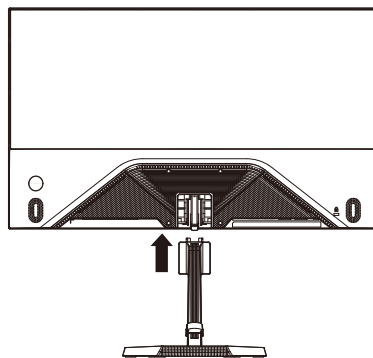
Käytä tietokoneen asianmukaista liitäntää.

## Jalusta Kokoontaminen

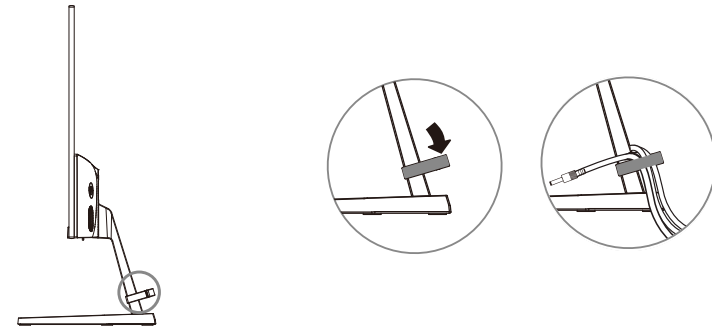
1. Kiinnitä pohja annetulla ruuvilla ja kiristä sitten ruuvilla tai ruuvimeisselillä.



2. Liitä koottu alustakiinnike näyttöön niin, että kuuluu naksahdus, asennus on tällöin valmis.



## Kaapeliklipsin kokoonpano

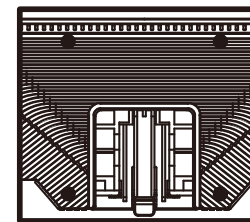


## Vesa-kiinnitys

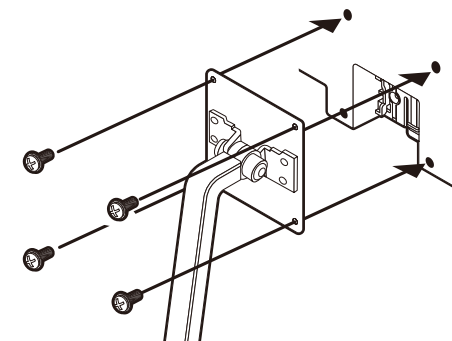
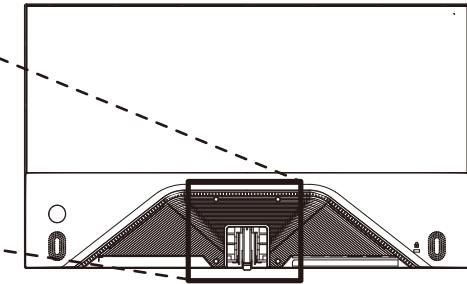


VESA-kiinnitys alusta 75 x 75 mm, ruuvikoko M4.

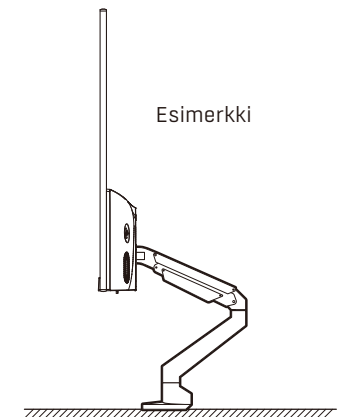
**Huomautus:** VESA-kiinnike tai kiinnitysvarusteet **EIVÄT** kuuluu toimitukseen.  
Monitori (näkyvä takaa)



VESA-kiinnitysreiät



Esimerkki



## Tekniset tiedot

Paneelityyppi	VA
Paneelikoko	23.8"
Optimaalinen toiminta resoluutio	1920x1080
Virkistystaajuus	180Hz
Virtatulo	12V/3,0A
Katsomiskulma	178° (H)/178° (V)
Valkoisen keski luminanssi	250cd/M <sup>2</sup>
Kontrastisuhte	4000:1
Näytön värit	16,7M
Väriasteikko (NTSC)	72%
Sinisen valon suodatus	Kyllä
Välkkymätön	Kyllä
Työskentelylämpötila	0-40°C
Varastotilan lämpötila	-20 - 60°C
Tuotteen koko (P * L * K) (alustan kanssa)	539*438,7*189,8mm
Pakkauksen koko (P * L * K)	612*405*101mm
Nettopaino	2,99kg
Bruttopaino	4,00Kg



- Hävitä kaikki pakkausmateriaali, paperi, pahvilaatikat ja muovipussit paikallisten kierrätysäädösten mukaisesti.
- Hävitä elinkaarensa päässä oleva tuote erillään kotitalousjätteestä valtuutetussa kotitalouden WEEE-jätteenkierrätyskeskuksessa.
- Jos haluat lisätietoja, ota yhteys paikallisiin viranomaisiin tai tuotteen myyneeseen liikkeeseen.

Power International AS,  
PO Box 523, 1471 Lørenskog, Norway

Power Norjassa:  
<https://www.power.no/kundeservice/>  
P: 21 00 40 00

Expert Tanskassa:  
<https://www.expert.dk/kundeservice/>  
P: 70 70 17 07

Power Tanskassa:  
<https://www.power.dk/kundeservice/>  
P: 70 33 80 80

Punkt 1 Tanskassa:  
<https://www.punkt1.dk/kundeservice/>  
P: 70 70 17 07

Power Suomessa:  
<https://www.power.fi/tuki/asiakaspalvelu/>  
P: 0305 0305

Power Ruotsissa:  
<https://www.power.se/kundsservice/>  
P: 08 517 66 000

## FÖRSIKTIGHET

- Produkt med hög spänning. Du får inte demontera, reparera eller modifiera produkten själv.
- Om du vill flytta produkten ska du först dra ur alla kablar från produkten, inklusive nätadaptern.
- Om produkten avger ett ovanligt ljud, luktar bränt eller ryker ska du omedelbart dra ur nätadaptern.
- Om produkten tappas eller om produktens hölje skadas, stäng av strömmen och dra ur nätadaptern. Fortsatt användning kan leda till brand eller elektrisk stöt.
- Låt inte barn vistas under produkten eller klättra upp på den. Det kan leda till att barn skadas eller till och med skadas allvarligt.
- Placera inte tunga föremål eller föremål för barn (leksaker, godis etc.) på produkten. När ett barn försöker sträcka sig efter dessa leksaker eller godis kan produkten eller tunga föremål falla och orsaka allvarliga skador på barnet.
- Om blixten slår ner, stäng av produkten och koppla ur nätadaptern.
- Kasta inte föremål och slå inte på produkten med ett kraftigt föremål.
- Rör inte produkten eller strömkontakten om det finns en gasläcka. Dessutom bör du låta området ventileras omedelbart. Lyft inte eller förflytta produkten genom att dra i nätadaptern eller anslutna kablar. Använd inte eller placera brännbara sprayer eller brännbart material i närheten av denna produkt.
- Se till att produkt ventilerna inte blockeras av dukar eller gardiner.
- Den kan börja brinna om produktens inre temperatur ökar.

## Grundläggande instruktioner

### Montering av utrustning

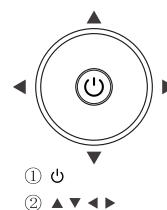
Kontrollera din skärmsutrustning, inklusive följande:



### Strömindikatorlampa

Indikator	Läge
Ingen lampa	Stäng av
lampa	Normal drift
lampa blinkar	Ingen signal in

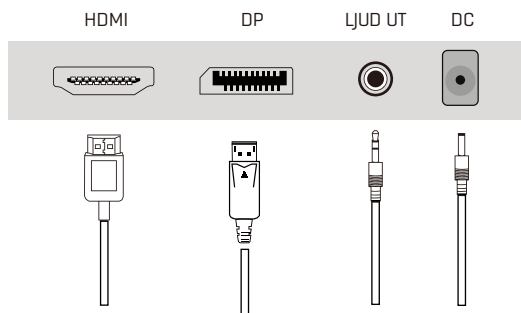
### Knappfunktioner



Joystickknapp med fem axlar	
Knapp	Funktion
① Knappen OK	a. Tryck på "OK" för att slå på och håll "OK" intryckt i 3-5 sekunder för att stänga av. b. När skärmen är påslagen, tryck på "OK" för att aktivera huvudmenyn under en sekund. c. Välj "Riktning"-knappen för att välja de objekt som ska justeras uppåt och nedåt i huvudmenyn. När du har valt objekten trycker du på "OK" för att justera. Tryck på "OK" igen för att spara och återgå till den övre menyn.
② Riktningknapp	Tryck joystickknappen uppåt, nedåt, vänster och höger för att styra fokuseringen uppåt, nedåt, vänster och höger. I förloppsindikatorn används vänster- och högerknapparna för att minska respektive öka funktionerna
Genvägsknapp	1. Tryck joystickknappen åt vänster: välj ECO-läge; 2. Tryck joystickknappen åt höger: välj aktuell ingångskälla för information; 3. Tryck joystickknappen uppåt: justera ljusstyrkan för den aktuella signalen; 4. Tryck joystickknappen nedåt: välj Spelläge;

## Anslutning

### Anslutningskablar



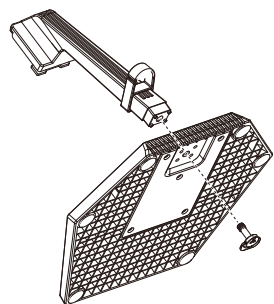
Anslut skärmens nätadapter till DC-porten på baksidan av skärmen.

Anslut skärmens nätadapter till ett närliggande eluttag.

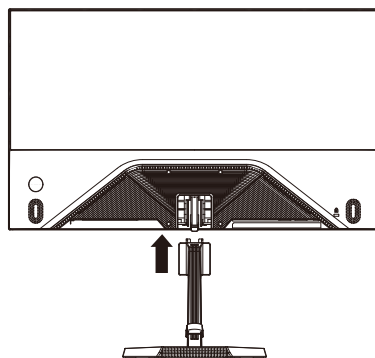
Använd en anslutning som är lämplig för din dator.

## Montering av stativ

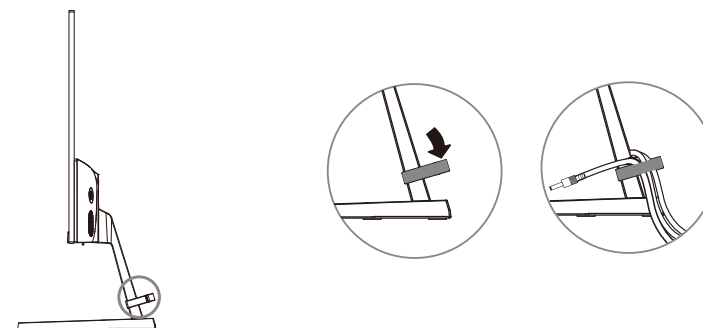
1. Fäst basen med hjälp av den medföljande skruven och dra sedan åt med skruven eller en skruvmejsel.



2. Sätt in den monterade konsol basen i skärmen tills du hör ett "klick" och installationen är klar.



## Montering av kabelklämma

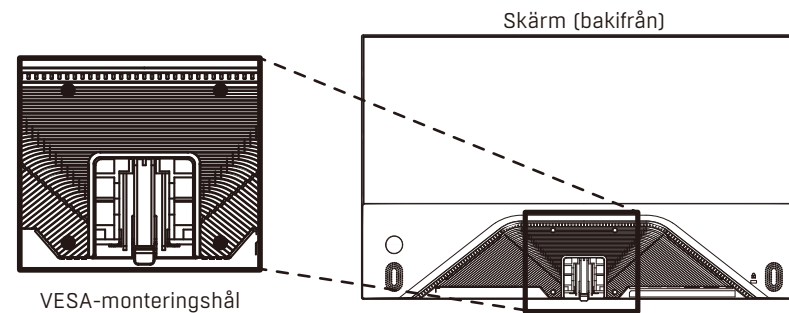


## VESA-montering



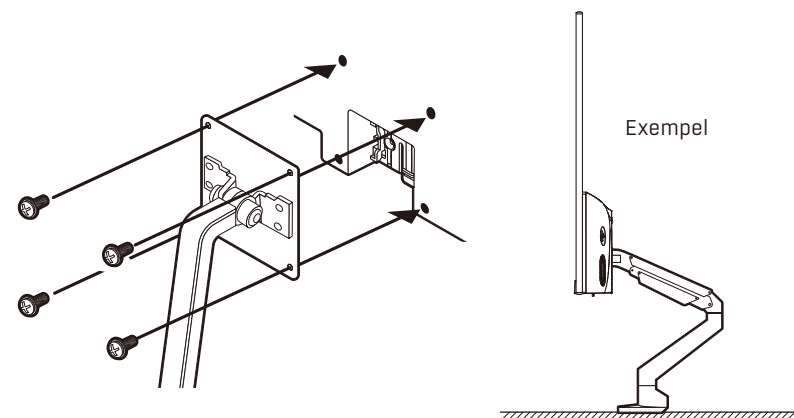
VESA-monteringsmönster 75 x 75 mm, skruvstorlek M4.

Obs: VESA-fäste eller monteringsstillbehör ingår **INTE**.



VESA-monteringshål

Skärm (bakifrån)



Exempel

## Tekniska specifikationer

Paneltyp	VA
Panelstorlek	23.8"
Optimal upplösning	1920x1080
Uppdateringsfrekvens	180Hz
Inström	12V, 3,0A
Visningsvinkel	178° (H)/178° (V)
Genomsnittlig vitluminans	250cd/M <sup>2</sup>
Kontrastförhållande	4000:1
Visningsfärger	16,7M
Färgskala (NTSC)	72%
Filtrering av blått ljus	Ja
Flimmerfri	Ja
Arbetstemperatur	0 °C till 40 °C
Temperatur vid förvaring	-20 °C till 60 °C
Produktstorlek (L * B * H) (med fot)	539*438,7*189,8mm
Förpackningsstorlek (L * B * H)	612*405*101mm
Nettovikt	2,99kg
Bruttovikt	4,00Kg



- Kasta emballage, papper, kartong och plastpåsar i enlighet med de lokala reglerna för återvinning.
- Kasta inte apparaten bland hushållsavfall när den är uttjänt, utan lämna in den på en auktoriserad återvinningsstation för e-avfall.
- För ytterligare information, kontakta din kommun eller din återförsäljare där du köpte apparaten.

Power International AS,  
PO Box 523, N-1471 Lørenskog, Norge

Power Norge:  
<https://www.power.no/kundeservice/>  
T: 21 00 40 00

Expert Danmark:  
<https://www.expert.dk/kundeservice/>  
T: 70 70 17 07

Power Danmark:  
<https://www.power.dk/kundeservice/>  
T: 70 33 80 80

Punkt 1 Danmark:  
<https://www.punkt1.dk/kundeservice/>  
T: 70 70 17 07

Power Finland:  
<https://www.power.fi/tuki/asiakaspalvelu/>  
T: 0305 0305

Power Sverige:  
<https://www.power.se/kundsservice/>  
T: 08 517 66 000

