

NOOA

PRO PERFORMANCE

HALO
MAKEUP MIRROR

HALO
User Manual

GB

Thank you for purchasing your new NOOA HALO MAKEUP MIRROR. These operating instructions will help you use it properly and safely. We recommend that you spend some time reading this instruction manual to fully understand all the operational features it offers. Read all the safety instructions carefully before use and keep this instruction manual for future reference.

NO

Takk for at du kjøpte ditt nye NOOA HALO-SMINKESPEIL. Denne bruksanvisningen vil hjelpe deg med å bruke den på en trygg og riktig måte. Vi anbefaler at du tar deg tid til å lese gjennom hele bruksanvisningen for å bli kjent med alle funksjonene som tilbys. Les alle sikkerhetsanvisningene nøye før bruk, og spar på bruksanvisningen for fremtidig referanse.

FI

Kiitos uuden NOOA HALO -MEIKKIPEILIN ostamisesta. Nämä käyttöohjeet opastavat sinua käyttämään laitetta oikein ja turvallisesti. Suosittelemme, että käytät hieman aikaa tämän käyttöoppaan lukemiseen, jotta ymmärrät täysin, millaisia ominaisuuksia tuotteessa on. Lue kaikki turvallisuusohjeet huolellisesti ennen laitteen käyttöä ja säilytä käyttöoppas myöhempää tarvetta varten.

DK

Tak for købet af dit nye NOOA HALO MAKEUP-SPEJL. Disse brugervejledninger hjælper dig med at bruge dette apparat rigtigt og sikkert. Vi anbefaler, at du læser denne brugervejledning, så du får en fuld forståelse af hvordan alle funktionerne virker. Læs sikkerhedsforskrifterne grundigt inden brug, og gem denne brugervejledning til senere brug.

SE

Tack för att du köpt din nya NOOA HALO MAKEUPSPEGEL. Denna bruksanvisning hjälper dig att använda den på ett säkert och korrekt sätt. Vi rekommenderar att du tar dig tid att läsa igenom denna bruksanvisning för att till fullo förstå alla driftfunktioner som den erbjuder. Läs noga igenom alla säkerhetsinstruktioner före användning och spara bruksanvisningen för framtida bruk.

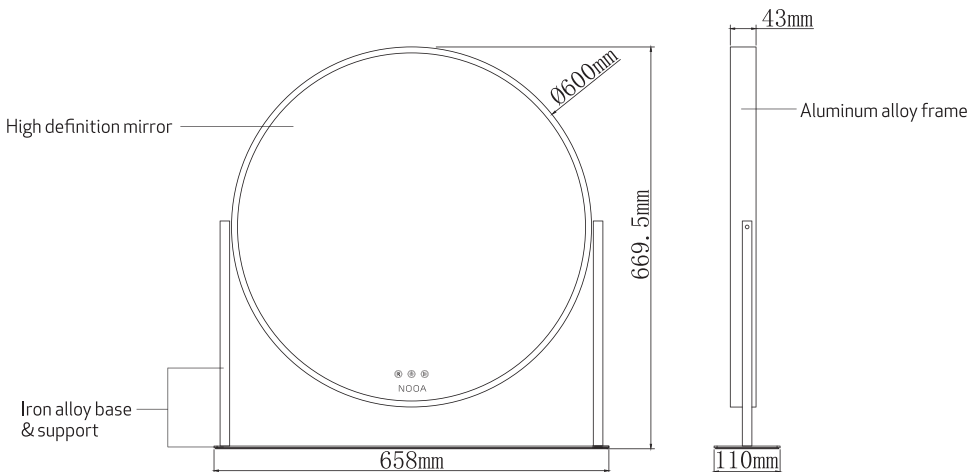
Instruction Manual - English	page	4-6
Bruksanvisning - Norsk	side	7-9
Käyttöopas - Suomi	sivu	10-12
Brugervejledning - Dansk	side	13-15
Bruksanvisning - Svenska	sida	16-18





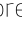
IMPORTANT INSTRUCTIONS

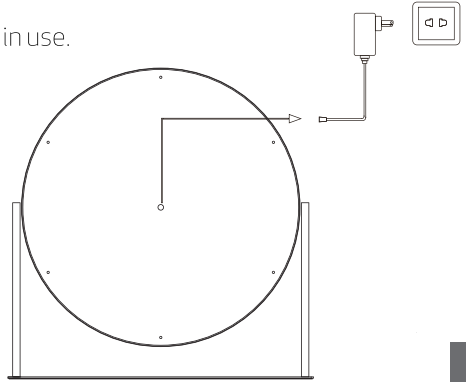
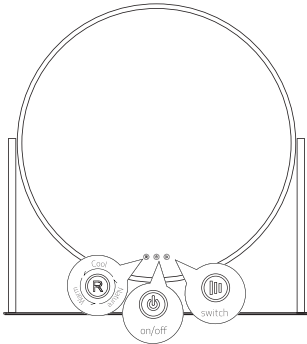
- ❗ Please read the instructions carefully before using.
- ❗ Do not disassemble or modify the product.
- ❗ Press the touch sensor button properly.
- ❗ Do not place the product in wet environments as it may reduce the mirror's lifespan.
- ❗ Turn off the power and keep the product away from direct sunlight when not in use and during long-time storage. Keep it out of reach of children.
- ❗ Ensure that your adapter matches the mirror's voltage rating before use.
- ❗ Do not place the product near or in fire to avoid risk of fire or explosion.
- ❗ Stop using the product immediately if it operates abnormally.

Product overview



Operation

- (1) Use original adapter DC12V/2A, connect the appropriate adapter to the power port at the back.
- (2) Press  switch to turn the light on/off.
- (3) Press  to switch between warm, natural and cool light.
- (4) Long press  to adjust the brightness.
- (5) Unplug the adapter when the mirror is not in use.



Care and Maintenance

1. Maintenance is NOT required. There are no serviceable parts.
2. Keep the mirror dry. Moisture reduces the sensitivity of this appliance.
3. Turn off and unplug before cleaning. The surface of the mirror should be cleaned with glass cleaner. Make sure the mirror is completely dry before using.

Specification

Model: HALO

Rated voltage: AC220~240V, 50-60Hz

Rated power: 12V--- 2.0A



This symbol on the product or in the instructions means that your electrical and electronic equipment should be disposed at the end of its life separately from your household waste. There are separate collection systems for recycling in the EU. For more information, please contact the local authority or your retailer where you purchase the product.

Power International AS,
PO Box 523, N-1471 Lørenskog, Norway

Power Norge:
<https://www.power.no/kundeservice/>
T: 21 00 40 00

Expert Danmark:
<https://www.expert.dk/kundeservice/>
T: 70 70 17 07

Power Danmark:
<https://www.power.dk/kundeservice/>
T: 70 33 80 80

Punkt 1 Danmark:
<https://www.punkt1.dk/kundeservice/>
T: 70 70 17 07

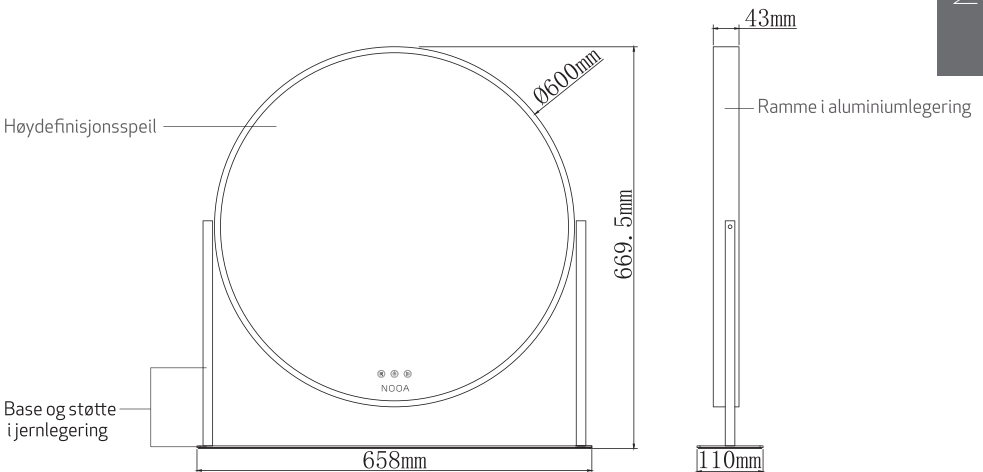
Power Finland:
<https://www.power.fi/tuki/asiakaspalvelu/>
T: 0305 0305

Power Sverige:
<https://www.power.se/kundsservice/>
T: 08 517 66 000




VIKTIGE INSTRUKSJONER

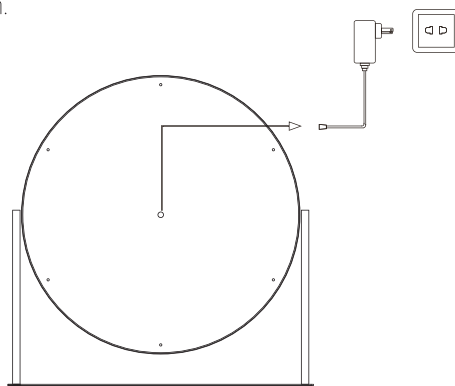
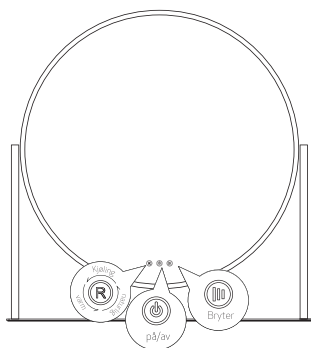
- ❗ Les bruksanvisningen nøye før bruk.
- ❗ Ikke demonter eller modifier produktene.
- ❗ Trykk berøringssensorknappen riktig.
- ❗ Ikke plasser produktet i våte omgivelser, da det kan redusere levetiden til speilet.
- ❗ Slå av strømmen og unngå direkte sollys hvis produktet ikke skal brukes eller skal legges bort over lengre tid. Langt unna barns rekkevidde.
- ❗ Sørg for at adapteren gir nok spenning til speilet før bruk.
- ❗ Ikke gå i nærheten av eller plasser produktet i ild, da det kan føre til brann eller eksplosjon.
- ❗ Slutt å bruke umiddelbart hvis det oppstår en unormal tilstand.

Produktoversikt



Betjening

- (1) Bruk originaladapteren DC12V/2A, koble egnet adapter til strømporten på baksiden.
- (2) Trykk  bryteren for å slå lyset på/av.
- (3) Trykk  for å bytte mellom varmt, naturlig og kaldt lys.
- (4) Hold inne  for å justere lysstyrken.
- (5) Koble fra adapteren når ikke i bruk.



Stell og vedlikehold

1. Vedlikehold er IKKE nødvendig. Det er ingen deler som kan vedlikeholdes.
2. Hold speilet tørt. Fuktighet reduserer følsomheten til produktet.
3. Slå av og trekk ut støpselet før rengjøring. Overflaten på speilet bør rengjøres med glassrens. Sørg for at speilet er helt tørt før bruk.

Spesifikasjoner:

Modell: HALO

Merkespenning: 220–240 V, 50–60 Hz vekselstrøm

Merkeeffekt: 12 V $\overline{=}$ 2,0 A



Dette symbolet på produktet eller i anvisningene betyr at det elektriske og elektroniske utstyret må leveres atskilt fra husholdningsavfall når det ikke lenger skal brukes. Det finnes egne innsamlingsystemer for resirkulering i EU. Kontakt lokale myndigheter eller din forhandler, der du kjøpte produktet for mer informasjon.

Power International AS,
Postboks Box 523, N-1471 Lørenskog, Norge

Power Norge:
<https://www.power.no/kundeservice/>
T: 21 00 40 00

Expert Danmark:
<https://www.expert.dk/kundeservice/>
T: 70 70 17 07

Power Danmark:
<https://www.power.dk/kundeservice/>
T: 70 33 80 80

Punkt 1 Danmark:
<https://www.punkt1.dk/kundeservice/>
T: 70 70 17 07

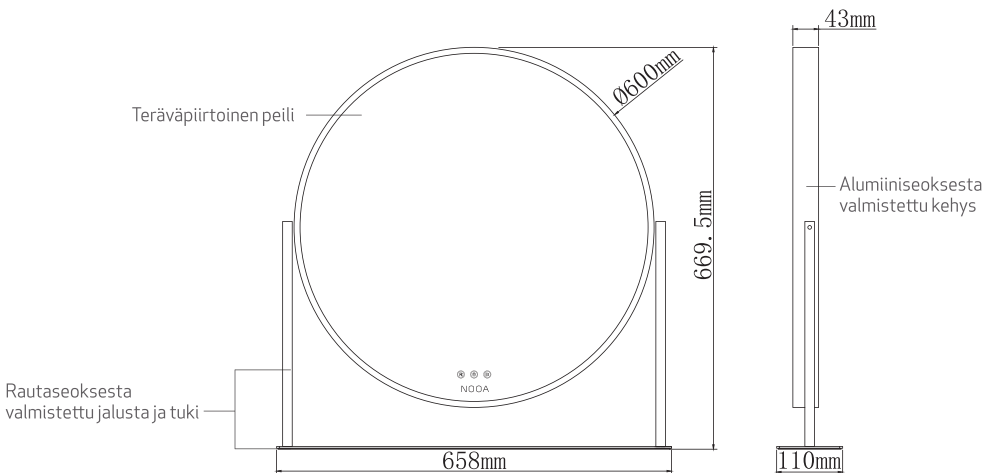
Power Finland:
<https://www.power.fi/tuki/asiakaspalvelu/>
T: 0305 0305

Power Sverige:
<https://www.power.se/kundsservice/>
T: 08 517 66 000

TÄRKEITÄ OHJEITA

- ❗ Lue käyttöohjeet huolellisesti ennen käyttöä.
- ❗ Älä pura tai muokkaa peiliä.
- ❗ Paina kosketusanturipainiketta kunnolla.
- ❗ Älä sijoita tuotetta kosteaan ympäristöön, sillä se voi lyhentää peilin käyttöikää.
- ❗ Kytke virta pois päältä ja vältä suoraa auringonvaloa, jos peiliä ei käytetä tai se varastoidaan pitkäksi aikaa. Säilytä lasten ulottumattomissa.
- ❗ Varmista ennen käyttöä, että sovittimesi on sopiva peilin nimellisjännitteelle.
- ❗ Älä sijoita tuotetta lähelle tulta tai tuleen välttääksesi tulipalon tai räjähdyksen.
- ❗ Lopeta käyttö välittömästi, jos ilmenee poikkeavaa toimintaa.

Tuotteen yleiskatsaus



Toiminta

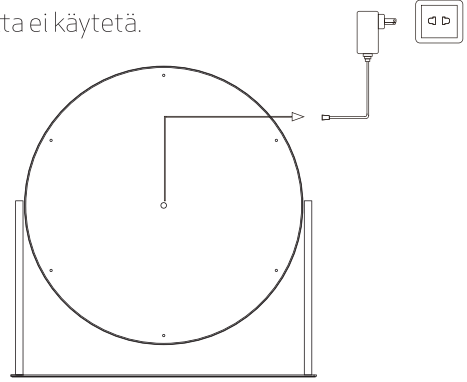
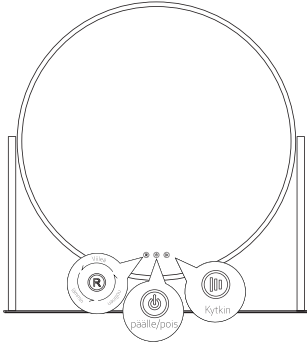
(1) Käytä alkuperäistä sovitinta DC 12 V / 2 A, liitä sopiva sovitin takana olevaan virtaporttiin.

(2) Kytke valo päälle/pois päältä painamalla  kytkintä.

(3) Paina  vaihtaaksesi lämpimän, luonnollisen ja kylmän valon välillä.

(4) Paina pitkään  säätääksesi kirkkautta.

(5) Irrota verkkolaite pistorasiasta, kun laitetta ei käytetä.



Huolto ja kunnossapito

1. Kunnossapito EI ole tarpeen. Huollettavia osia ei ole.
2. Pidä peili kuivana; kosteus vähentää tuotteen herkkyyttä.
3. Kytke laite pois päältä ja irrota pistoke ennen puhdistusta. Peilin pinta tulee puhdistaa lasinpuhdistusaineella; varmista, että peili on kokonaan kuiva ennen käyttöä.

Tekniset tiedot

Malli: HALO

Nimellisjännite: AC220~240V, 50-60Hz

Nimellisvirta: 12V \equiv 2,0A



Tämä tuotteeseen tai ohjeisiin merkitty symboli tarkoittaa, että sähkölaitteet ja elektroniikka on hävitettävä käyttöikänsä päätyttyä erillään kotitalousjätteestä. EU:ssa on kierrätystä varten erillisiä keruujärjestelmiä. Jos haluat lisätietoja, ota yhteys paikallisviranomaisiin tai tuotteen myyneeseen liikkeeseen.

Power International AS,
PO Box 523, N-1471 Lørenskog, Norway

Power Norjassa:
<https://www.power.no/kundeservice/>
P: 21 00 40 00

Expert Tanskassa:
<https://www.expert.dk/kundeservice/>
P: 70 70 17 07

Power Tanskassa:
<https://www.power.dk/kundeservice/>
P: 70 33 80 80

Punkt 1 Tanskassa:
<https://www.punkt1.dk/kundeservice/>
P: 70 70 17 07

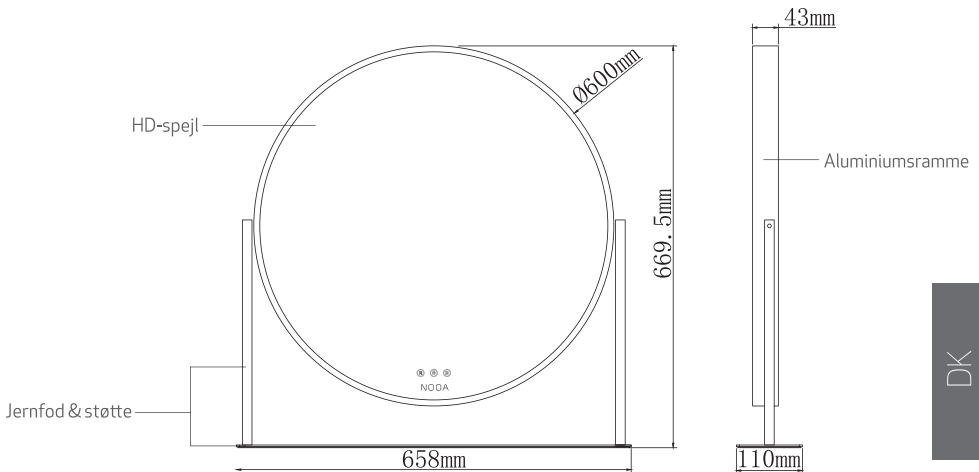
Power Suomessa:
<https://www.power.fi/tuki/asiakaspalvelu/>
P: 0305 0305

Power Sverige:
<https://www.power.se/kundsservice/>
P: 08 517 66 000




VIGTIGE INSTRUKTIONER

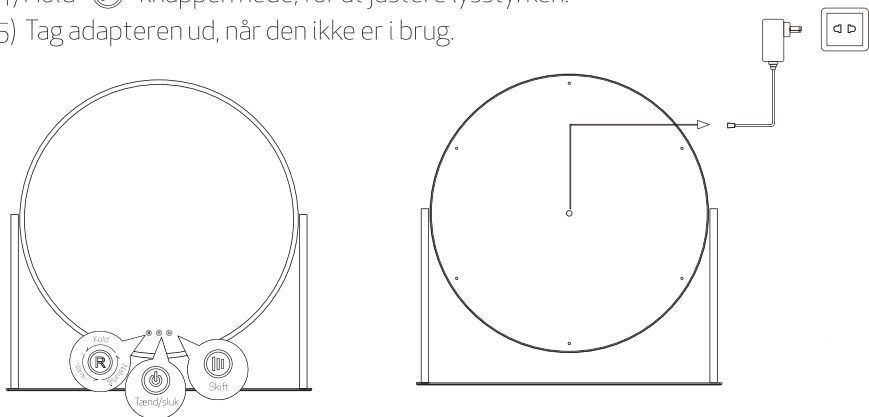
- ❗ Læs disse instruktioner grundigt før brug.
- ❗ Produktet må ikke skilles ad eller ændres.
- ❗ Tryk rigtigt på touch-knappen.
- ❗ Produktet må ikke anbringes i våde omgivelser, da dette forkorter spejlets levetid.
- ❗ Hvis produktet ikke skal bruges i længere tid eller sætte til opbevaring, skal du slukke for strømmen og undgå, at sætte produktet i direkte sollys. Produktet skal ude af børns rækkevidde.
- ❗ Sørg for, at din adapter passer til spejlets spænding.
- ❗ Undgå, at produktet kommer i nærheden af ild, da det kan gå i brand eller eksplodere.
- ❗ Hold straks op med, at bruge apparatet, hvis det ikke virker ordentligt.

Produktoversigt



Betjening

- (1) Brug den originale jævnstrømsadapter (DC) på 12V/2A. Slut den til strømstikket på bagsiden af produktet.
- (2) Tryk på  knappen for, at tænde og slukke lyset.
- (3) Tryk på  for, at skifte mellem varmt, naturligt og koldt lys.
- (4) Hold  knappen nede, for at justere lysstyrken.
- (5) Tag adapteren ud, når den ikke er i brug.



Pleje og vedligeholdelse

1. Vedligeholdelse er IKKE påkrævet. Der er ingen ser vicedele i apparatet.
2. Hold spejlet tørt. Fugt reducerer produktets følsomhed.
3. Sluk produktet og træk stikket ud før rengøring. Spejlets overflade skal rengøres med glasrens. Sørg for, at spejlet er helt tørt før brug.

Spesifikasjner:

Model: HALO

Nominel spænding: Vekselstrøm (AC) 220-240 V/50-60 Hz

Nominel effekt: 12 V $\overline{=}$ 2,0 A



Dette symbol på produktet eller i vejledningen betyder, at det udtjente elektriske eller elektroniske udstyr ikke må bortskaffes sammen med husholdningsaffald. I EU-lande findes der separate indsamlingssystemer til genbrug. Kontakt de lokale myndigheder eller forhandleren for at få yderligere information.

Power International AS,
PO Box 523, N-1471 Lørenskog, Norway

Power Norge:
<https://www.power.no/kundeservice/>
T: 21 00 40 00

Expert Danmark:
<https://www.expert.dk/kundeservice/>
T: 70 70 17 07

Power Danmark:
<https://www.power.dk/kundeservice/>
T: 70 33 80 80

Punkt 1 Danmark:
<https://www.punkt1.dk/kundeservice/>
T: 70 70 17 07

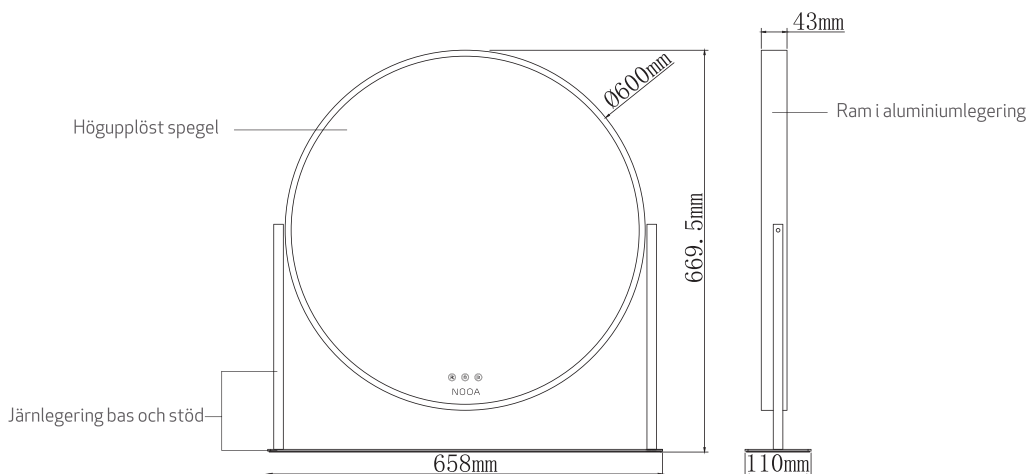
Power Finland:
<https://www.power.fi/tuki/asiakaspalvelu/>
T: 0305 0305

Power Sverige:
<https://www.power.se/kundsservice/>
T: 08 517 66 000




VIKTIGA INSTRUKTIONER

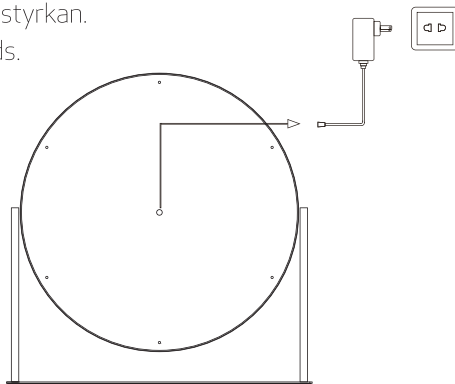
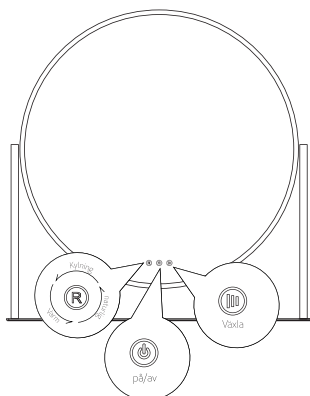
- ❗ Läs igenom anvisningarna noggrant innan användning.
- ❗ Ta inte isär eller återmontera produkten.
- ❗ Tryck ordentligt på beröringssensorn.
- ❗ Placera inte produkten i en våt miljö, eftersom det kan förkorta spegelns livslängd.
- ❗ Stäng av strömmen och undvik direkt solljus om den inte används eller förvaras under en längre tid. Håll borta från barn.
- ❗ Kontrollera att din adapter är lämplig för spegelns spänningsklass innan du använder den.
- ❗ Närma dig inte produkten och lägg den inte i eld då det kan uppstå en brand eller explosion.
- ❗ Sluta använda produkten omedelbart om ett onormalt tillstånd uppstår.

Produktöversikt



Betjening

- (1) Använd originaladapter DC12V/2A, anslut lämplig adapter till strömporten på baksidan.
- (2) Tryck på  för att tända/släcka lampan.
- (3) Tryck på  för att växla mellan varmt, naturligt och kallt ljus.
- (4) Tryck och håll kvar  för att justera ljusstyrkan.
- (5) Koppla ur adaptern när den inte används.



Skötsel och underhåll

1. Underhåll krävs INTE. Det finns inga servicedelar.
2. Håll spegeln torr. Fukt minskar apparatens känslighet.
3. Stäng av och dra ur kontakten före rengöring. Spegelns yta ska rengöras med glasrengöringsmedel, se till att spegeln är helt torr innan den används.

Specifikation

Modell: HALO

Märkspänning: AC220~240V, 50-60Hz

Märkeffekt: 12V \approx 2,0A



Denna symbol på produkten eller i instruktionerna betyder att dina elektriska och elektroniska apparater ska källsorteras när de är förbrukade och att de inte får slängas i hushållssoporna. Det finns särskilda insamlingsystem för återvinning inom EU. För ytterligare information, kontakta din kommun eller återförsäljaren där du köpte produkten.

Power International AS,
PO Box 523, N-1471 Lørenskog, Norway

Power Norge:
<https://www.power.no/kundeservice/>
T: 21 00 40 00

Expert Danmark:
<https://www.expert.dk/kundeservice/>
T: 70 70 17 07

Power Danmark:
<https://www.power.dk/kundeservice/>
T: 70 33 80 80

Punkt 1 Danmark:
<https://www.punkt1.dk/kundeservice/>
T: 70 70 17 07

Power Finland:
<https://www.power.fi/tuki/asiakaspalvelu/>
T: 0305 0305

Power Sverige:
<https://www.power.se/kundservice/>
T: 08 517 66 000