

TX 60 - 20

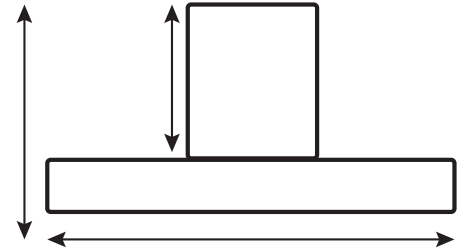
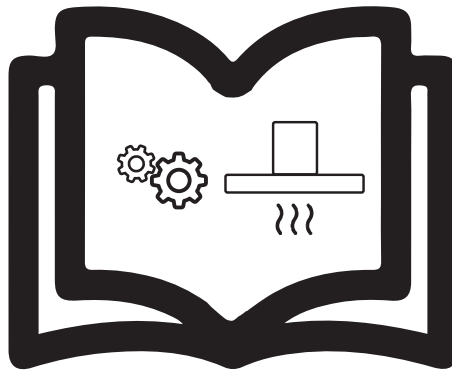
DANSK ■ NORSK ■ SVENSKA ■ SUOMI ■ ESPAÑOL ■ ENGLISH

MONTERINGSVEJLEDNING
Installationsvejledning ■ Monteringsanvisning ■ Asennusohjeet
Instrucciones de montaje ■ Mounting instruction



YDERLIGERE INFORMATION

Mer informasjon ■ Mer information ■ Lisätietoja
Más información ■ Further Information



THERMEX SCANDINAVIA A/S 

www.thermex.dk



THERMEX SCANDINAVIA S.L.U. 

www.thermex.es



THERMEX SCANDINAVIA AS 

www.thermex.no



THERMEX SCANDINAVIA A/S 

www.thermex.fi



THERMEX SCANDINAVIA AB 

www.thermex.se



INDHOLD

DK - Generel advarsel	5
DK - Montering	9
DK - Elinstallation	13
DK - Rengøring og vedligehold	14
DK - Betjening	18
DK - Service	19
SE - Allmänt	5
SE - Montering	9
SE - Elinstallation	13
SE - Underhåll och rengöring	14
SE - Användning	18
SE - Service	19
NO - Generell advarsel	6
NO - Installasjon	9
NO - Strømtilkobling	13
NO - Vedlikehold og rengjøring	15
NO - Betjening	18
NO - Service	20
FI - YLEISET VAROITUKSET	6
FI - ASENNUS	9
FI - Sähkökytkennät	13
FI - Huolto ja puhdistus	15
FI - Käyttö	18
FI - Huolto	20

ES - Advertencia general	7
ES - Montaje	9
ES - Instalación eléctrica	13
ES - Mantenimiento y limpieza	16
ES - Operación	18
ES - Servicio	21

EN - Warnings	8
EN - Installation	9
EN - Electric installatione	13
EN - Maintenance and cleaning	17
EN - Remote Control	18
EN - Service	22

DK - GENEREL ADVARSEL

- Emhætten er udviklet og produceret i henhold til DS/EN 60335-1.
- Denne emhætte er kun beregnet til brug i private hjem, hvis den benyttes til andre formål bortfalder reklamationsretten.
- Al installation skal udføres af en faguddannet tekniker i overensstemmelse med anvisningerne fra Thermex Scandinavia A/S (Thermex) og gældende lovgivning.
- Thermex fraskriver sig ethvert ansvar for skader, der er opstået som følge af forkert installation, montering, brug eller forkerte indstillinger.

FØR MONTERING/IBRUGTAGNING

- Kontrollér emhætten for transportskader, fejl og mangler straks ved modtagelsen.
- Transportskader anmeldes straks ved modtagelse til transportfirma og Thermex.
- Fejl og mangler skal anmeldes til Thermex inden 8 dage efter modtagelsen, og senest inden montering/ibrugtagning.

MONTERING

- Emhætten er beregnet til drift ved 230 Volt $\pm 10\%$ ~50 HZ i henhold til EN 50160
- Tilslut emhætten med den påmonterede stikprop. BEMÆRK: Er der jordtilslutning på stikproppen, SKAL emhætten forbindes til jord.
- For modeller med ekstern motor gælder det, at der IKKE må anvendes fælles nul ved installation af emhætte og motor, da dette vil påvirke styringen.
- Ved brug af en ekstern motor fra en anden leverandør SKAL det sikres, at motoren er brugbar sammen med den valgte emhætte. Ellers vil reklamationsretten på emhætten bortfalde.
- Tilslut ikke strøm til emhætten før monteringen er fuldført.
- Luften må ikke ledes fra emhætten ud i et rør, der bruges til aftræk fra apparater, der anvender gas eller andre brændbare materialer, men skal have et sepa-

SE - ALLMÄNT

- Köksflåkten är utvecklad och tillverkad i enlighet med DS/EN 60335-1
- Denna enhet är endast avsedd för användning i privata bostäder, vid annan användning bortfaller garanti och reklamationsrätt.
- All installation skall utföras av behörig installatör enligt anvisningar från Thermex Scandinavia AB (Thermex) och enligt gällande bestämmelser.
- Thermex franskriver sig allt ansvar för skador som uppkommer på grund av felaktig installation, montering, användning eller felaktiga inställningar.

FÖRE MONTERING/ANVÄNDNING

- Kontrollera köksflåkten efter transportskador eller fel direkt vid mottagandet.
- Transportskador anmäls omedelbart till transportören och Thermex.
- Eventuella fel och avsaknader skall anmälas till Thermex inom 8 dagar efter mottagandet och senast innan montering/användning.

MONTERING

- Köksflåkten är avsedd för 230 Volt $\pm 10\%$ ~50 HZ max enligt EN 50160
- Anslut köksflåkten med den påmonterade stickproppen. OBS: Stickpropp med jordanslutning skall anslutas till jordat vägguttag.
- För modeller med extern motor gäller följande: Det får inte användas gemensam nolla vid installation av köksflåkten och motorn, detta påverkar styrfunktionen.
- Vid användning av en extern motor från annan leverantör SKALL det säkerställas att motorn kan användas ihop med den valda köksflåkten. I annat fall bortfaller reklamationsrätten på köksflåkten.
- Anslut inte strøm till köksflåkten innan monteringen är slutförd.
- Luften får inte ledas ut från flåktkåpan genom rör som används för utsug från apparater som använder gas eller andra typer av bränslen – det måste finnas ett

rat aftræk.

- Den nationale lovgivning vedrørende udledning af luften skal overholdes.
 - Benyt altid den oprindelige aftræksdimension. Ved reduktion af aftræksstørrelsen mindskes ydeevnen og lydniveauet forhøjes.
 - Aftrækket fra emhætten ud til det fri bør være kortest muligt, for at få størst mulig effekt af emhætten.
 - Antallet af bøjninger på aftrækket bør minimeres mest muligt, for at få størst mulig effekt af emhætten.
 - Thermex anbefaler, at der altid anvendes lyd- og kondensisoleret aftræksslange ved gennemføring i ikke-opvarmede rum.
 - Thermex anbefaler, at der ved brug af flexslange anvendes en lyd-dæmper for at minimere lyd-niveauet
 - Ved brug af flexslange skal det altid sikres, at denne er fuldt udstrakt for at minimere luftmodstanden og derved opnå maksimal sugsevne.
 - Forskellige materialer kræver forskellige rawlplugs og skruer. Brug rawlplugs og skruer der passer til det materiale emhætten skal monteres i.
 - Hvis ikke anvisningerne for montering af skruer og beslag følges, kan det medføre elektrisk stød.
 - Minimumsafstanden til gaskogeplader fra brænderkant til undersiden af emhætten SKAL være 65 cm i henhold til EN 60335-2-31.
 - For skabsintegrerede, frithængende og væghængte emhætter anbefaler Thermex, at afstanden mellem kogeplade og emhætte er mellem 50 cm og 70 cm for at sikre maksimal sugsevne.
 - Kontrollér altid den angivne mindsteafstand mellem kogeplade og emhætte i vejledningen til kogepladen. Hvis denne vejledning angiver en større afstand, end den af Thermex anbefalede, SKAL forskrifterne for kogepladen overholdes.
 - For loftsintegrerede modeller anbefaler Thermex, at afstanden mellem kogeplade og emhætte ikke overstiger 3 meter.
- separat utsug.
- Respektera alltid nationella lagar om evakuering av luft.
 - Använd alltid den angivna kanaldimensionen. Vid reduktion av kanalstorleken försämras kapaciteten och ljudnivån ökar.
 - För bästa möjliga effekt skall längden på evakueringskanalen vara så kort som möjligt.
 - Undvik böjar i möjligaste mån för att få bästa möjliga effekt.
 - För att uppfylla kravet avseende brandskydd och undvika kondens skall kanalen alltid isoleras enligt gällande byggregler.
 - Om det i köket används en flexibel anslutningsslang, kan ljuddämpare användas för att reducera ljudnivån ytterligare.
 - Om det i köket används en flexibel anslutningsslang, skall denna vara helt utsträckt för att minimera luftmotståndet.
 - Olika material kräver olika plugg och skruv. Använd plugg och skruv som är avsedda för det material köksflåkten skall fästas i.
 - Om du inte följer monteringsanvisningarna för skruvar och beslag finns risk för elektrisk stöt.
 - Minimiavståndet till gasspisar från brännarkant till flåktkåpens undersida MÅSTE vara 65 cm enligt SS-EN 60335-2-31.
 - För bästa funktion bör väggmonterade köksflåktar monteras 50-65 cm ovanför spisen och frihängande modeller 60-70 cm ovanför spisen.
 - Kontrollera alltid det angivna minimiavståndet mellan spis och köksflåkt i anvisningen från spisens tillverkare. Om denna anvisning anger ett större avstånd än det Thermex rekommenderar skall anvisningarna från spistillverkaren följas.
 - För takintegrerade modeller rekommenderar Thermex, att avståndet mellan spis och köksflåkt inte överstiger 3 meter.

NO - GENERELL ADVARSEL

- Produktet er utviklet og produsert i henhold til DS/EN 60335-1.
- Dette produktet er kun beregnet til bruk i private boliger, dersom det benyttes til andre formål bortfaller reklamasjonsretten.
- All installasjon skal utføres av en autorisert installatør i overensstemmelse med anvisningene fra Thermex Scandinavia A/S (Thermex) og gjeldende lovgivning.
- Thermex fraskriver seg ethvert ansvar for skader, som oppstår som følge av feil installasjon, montering, bruk eller feilaktige innstillinger.

FØR MONTERING/IDRIFTSETTELSE

- Kontrollér produktet for transportskader, feil og mangler umiddelbart ved levering.
- Transportskader anmeldes straks ved levering til transportfirma og Thermex.
- Feil og mangler skal meldes til Thermex innen 8 dager etter levering, og senest før montering/idrifsettelse.

MONTERING

- Ventilatoren er beregnet til drift ved 230 Volt $\pm 10\%$ - 50 HZ i henhold til EN 50160
- Tilkoble kjøkkenviften med den påmonterte stikkontakt. Bemerk: er det jordtilkobling på stikkontakten Skal kjøkkenviften tilkobles til jord.
- For modeller med ekstern motor, må det IKKE må brukes felles null ved installasjon av ventilator og motor, da dette vil påvirke styringen.
- Ved bruk av ekstern motor fra en annen leverandør SKAL det forsikres om at motoren kan brukes sammen med ventilatoren. Dersom dette ikke sikres vil reklamasjonsretten bortfalle.
- Tilkoble ikke strøm til ventilatoren før monteringen er fullført.
- Luften må ikke ledes fra viften til rør som benyttes til avtrekk fra apparater som drives av gass eller annen type brennstoff. Viften skal ha et separat avtrekk.

FI - YLEISET VAROITUKSET

- Kupu on suunniteltu ja valmistettu standardin DS/EN 60335-1 mukaisesti.
- Laite on tarkoitettu kotitalouskäyttöön. Jos sitä käytetään muihin tarkoituksiin, takuu raukeaa.
- Asennus on annettava ammattitaitoisen asentajan suoritettavaksi Thermex Scandinavia A/S:n (Thermex) ohjeiden ja voimassa olevan lainsäädännön mukaisesti.
- Thermex ei vastaa mistään väärän asennuksen, kiinnityksen, käytön tai väärin asetusten aiheuttamista vahingoista.

ENNEN ASENNUSTA/KÄYTTÖÖNOTTOA

- Tarkista kupu kuljetusvaurioiden ja virheiden varalta välittömästi kun se otetaan vastaan.
- Ilmoita mahdollisista kuljetusvaurioista välittömästi kuljetusliikkeelle ja Thermexille.
- Virheistä ja puutteista on ilmoitettava Thermexille 8 päivän kuluessa vastaanotosta, kuitenkin viimeistään asennuksen/käyttöönnoton yhteydessä.

ASENNUS

- Kupu on suunniteltu käytettäväksi sähköverkossa 230 V $\pm 10\%$ - 50 HZ $\pm 10\%$ standardin EN 50160 mukaisesti
- Liitä kupu siihen kytketyllä pistokkeella. HUOMAA: Jos pistokkeessa on maadoitus, se TÄYTYY kytkeä maadoitettuun pistorasiaan.
- Ulkoisella moottorilla varustetuissa malleissa EI saa käyttää yhteistä nolajohdotta poistopuhaltimen ja moottorin asennukseen, koska se vaikuttaa laitteen ohjaukseen.
- Toisen valmistajan ulkoista moottoria käytettäessä TÄYTYY varmistaa, että moottori on yhteensopiva valitsemasi kuvun kanssa. Muussa tapauksessa laitteen reklamointioikeus raukeaa.
- Älä kytke virtaa kupuun ennen kuin asennus on valmis.

- Nasjonal lovgivning for avtrekk skal overholdes.
- Benytt alltid den opprinnelige/oppgitte avtrekksdi-mensjon på utluftingskanalen. Ved reduksjon av dimensjon på avtrekkskanalen reduseres kapasiteten og lydnivået økes.
- Avtrekket fra ventilatoren ut til friluft bør være kortest mulig, for å få størst mulig effekt av ventilatoren.
- Antall bend på avtrekkskanalen bør minimeres mest mulig for å få størst mulig effekt av ventilatoren.
- Thermex anbefaler, at det alltid anvendes lyd- og kondensiolert avtrekkskanal ved gjennomføring i uisolerte rom.
- Thermex anbefaler, at der ved bruk av flexslange monteres en lydtemper på avtrekket for å redusere støynivået
- Flexslange skal alltid være helt utstruktet for å redusere luftmotstanden og derved oppnå maksimal sugeevne.
- Forskjellige materialer krever ulike plugger og skruer for innfesting. Bruk plugger og skruer, som er beregnet til det materialet ventilatoren skal monteres i.
- Dersom instruksjonene for installering av skruer og beslag ikke blir fulgt kan dette medføre fare for elektrisk støt.
- Minimumsavstanden til gasskomfyrer, fra brennerkant til undersiden av ventilatoren SKAL være 65 cm, i henhold til EN 60335-2-31.
- For skapintegreerte, fritthengende og vegghegte ventilatorer anbefaler Thermex, at avstanden mellom komfyr og ventilator er mellom 50 cm og 70 cm for å sikre optimal sugeevne.
- Kontrollér alltid den oppgitte minsteavstand mellom komfyr og ventilator i bruksanvisningen til komfyren. Hvis denne i bruksanvisningen angir en større avstand, enn den avstand Thermex anbefaler, SKAL forskriftene til komfyren overholdes.
- For takintegreerte modeller anbefaler Thermex, at avstanden mellom komfyr og ventilator ikke oversiger 3 meter

- Laitteesta ei saa johtaa ilmaa tuuletuksessa käytettävään kanavaan, jossa kulkee kaasuja tai muita palavia materiaaleja, vaan ilma on johdettava erilliseen kanavaan.
- Poistoilmakanavia koskevia kansallisia lakeja on noudatettava.
- Käytä aina alkuperäisen kokoista poistokanavaa. Pienemmällä kanavalla suorituskyy huononee ja melutaso nousee.
- Poisto kuvusta ulos pitäisi olla mahdollisimman lyhyt, jotta kupu toimisi mahdollisimman tehokkaasti.
- Hormin mutkien määrä on pyrittävä pitämään mahdollisimman pienenä, jotta kupu toimisi mahdollisimman tehokkaasti.
- Thermex suosittelee aina käytettäväksi ääni- ja tiivistymiseristettyä hormiputkea kylmien tilojen liitännöissä.
- Thermex suosittelee joustavaa putkea käytettäessä äänenvaimentimen käyttöä melutason pitämiseksi mahdollisimman pienenä
- Joustavaa putkea käytettäessä on aina varmistettava, että se on venymätön, jotta minimoidaan ilmanvastus ja saavutetaan suurin mahdollinen poistokkyky.
- Eri materiaalit vaativat erilaiset tulpat ja ruuvit. Käytä seinätulppia ja ruuveja, jotka sopivat materiaaliin, johon kupua ollaan asentamassa.
- Asennusohjeiden noudattamatta jättäminen saattaa aiheuttaa sähköiskun.
- Vähimmäisetäisyyden kaasulla toimiviin keittolevyihin kuvun alapuolen reunasta TÄYTYY olla 65 cm EN 60335-2-31 -standardin mukaisesti.
- Kotelorakenteiselle, vapaasti riippuvalla ja seinälle asennetulle kuvulle Thermex suosittelee keittolevyn ja kuvun väliseksi etäisyydeksi 50 - 70 cm, jotta saavutetaan mahdollisimman suuri imukyky.
- Tarkista aina keittolevyn käyttöohjeessa määritelty minimietäisyys liedien ja kuvun välille. Jos ko. ohjeet määräävät suuremman etäisyyden kuin Thermex suosittelee, TÄYTYY keittolevyn ohjeen vaatimuksia noudattaa.
- Kattoon kiinnitetyille malleille Thermex suosittelee, ettei välimatka keittolevyn ja kuvun välillä ylitä 3 metriä.

ES - ADVERTENCIA GENERAL

- La campana ha sido producida y desarrollada en concordancia a DS/EN 60335-1.
- Esta campana sólo es apta para uso en casas particulares, si se utiliza para otros fines se cancela el derecho de reclamación.
- Toda la instalación debe ser efectuada por un técnico cualificado según las instrucciones de Thermex y según la normativa.
- Thermex declina cualquier responsabilidad por daños causados por instalación, montaje, uso o manipulaciones incorrectas.

ANTES DEL MONTAJE/INICIO DE USO

- Comprobar que la campana no tiene daños de transporte e informar si procede.
- Los daños de transporte deben ser informados a Thermex y a la agencia inmediatamente y no más tarde de 24 horas.
- Errores o faltas de material tienen que ser reclamados a Thermex inmediatamente.

MONTAJE

- La campana funciona a 230 Volt $\pm 10\%$ ~ 50 HZ según la normativa EN 50160.
- Conectar la campana con el enchufe adjunto. NOTA: Si el enchufe tiene toma de tierra la campana TIENE QUE ESTAR CONECTADA a toma de tierra.
- Para modelos con motor externo NO debe ser utilizado un neutro común para la conexión de la campana y el motor porque estropea la electrónica.
- Al conectar con un motor externo de otro proveedor SIEMPRE comprobar que es compatible con la campana. En caso contrario el derecho de reclamación de la campana queda cancelado.
- No conectar la corriente antes de haber acabado la instalación.
- El aire de la campana no debe pasar por un tubo que sea utilizado por aparatos que utilizan gas u otros materiales inflamables. La campana tiene que tener su propia salida.

EN - WARNINGS

- The range hood is designed and manufactured according to DS/EN 60335-1.
- This range hood is only for use in private house holdings, if used for other purposes the warranty will be repealed.
- Installation must be performed by a skilled electrician in accordance with the specifications given by Thermex Scandinavia A/S (Thermex) and legislation in force.
- Thermex disclaims all responsibility in regards to damages caused by wrong installation, mounting or use.

BEFORE MOUNTING/COMMISSIONING

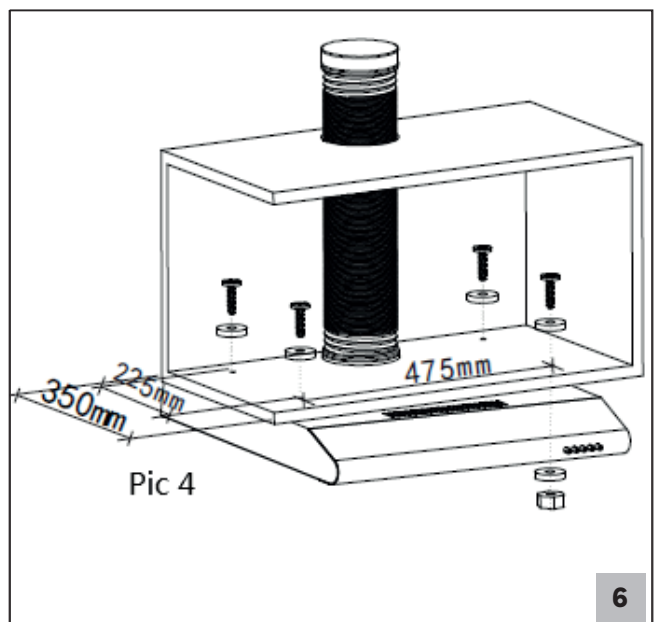
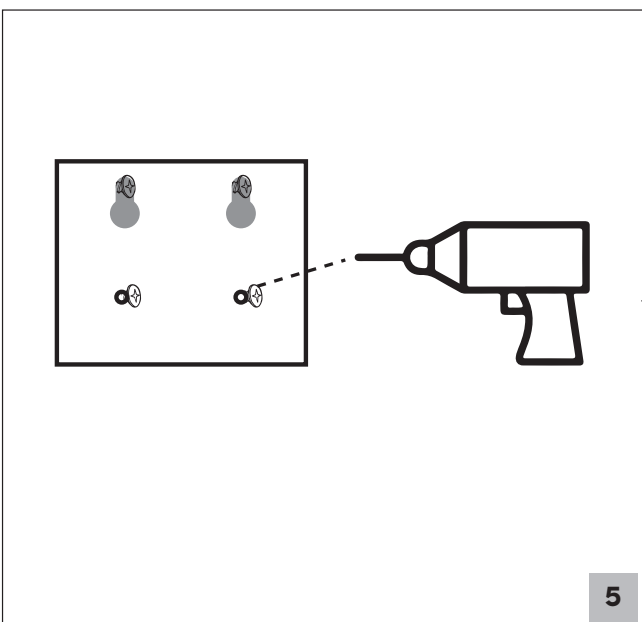
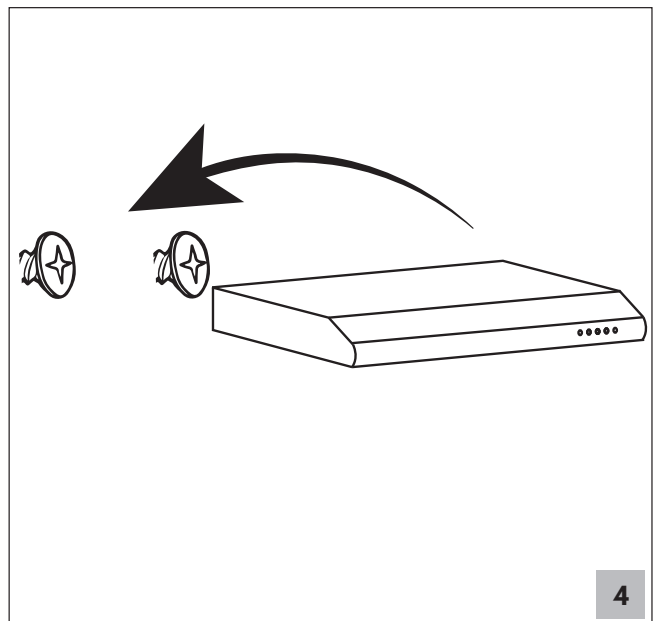
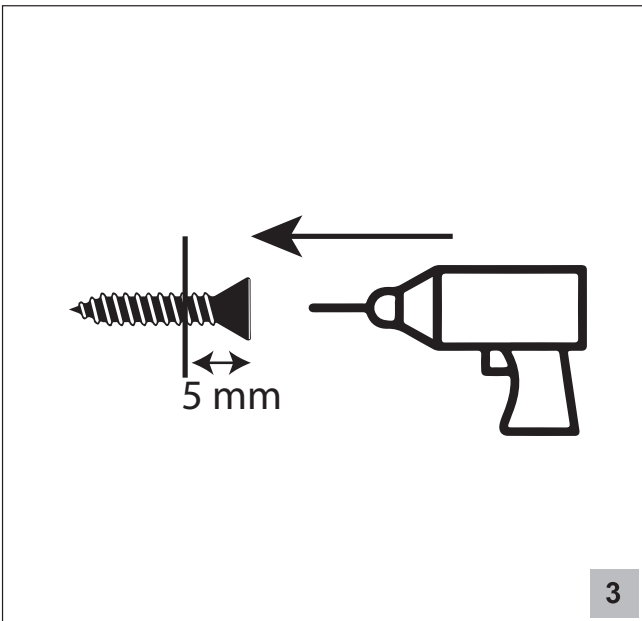
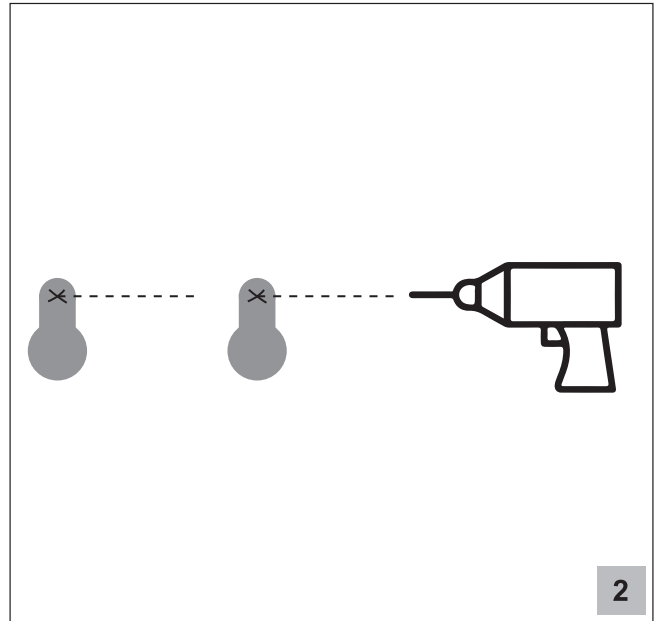
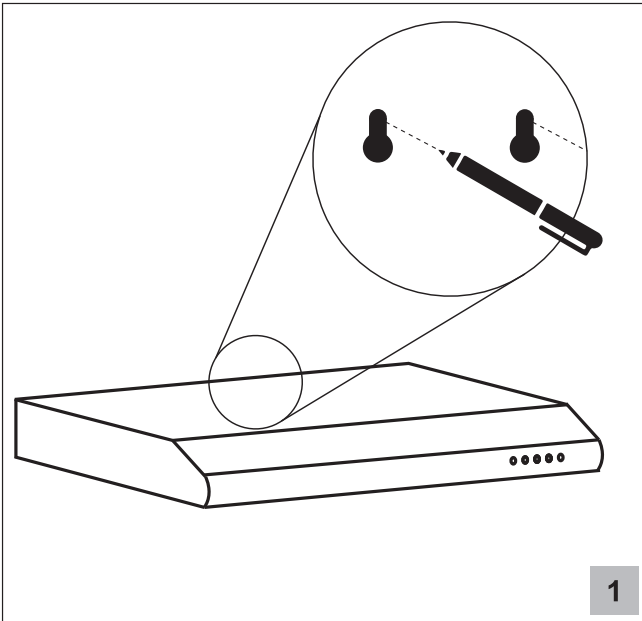
- Inspect the range hood for transport damages, flaws and defects immediately after the receipt.
- Transport damages must be filed to the haulage contractor and Thermex immediately after the receipt.
- Flaws and defects must be filed to Thermex within 8 days the receipt, and not later than mounting/commissioning.

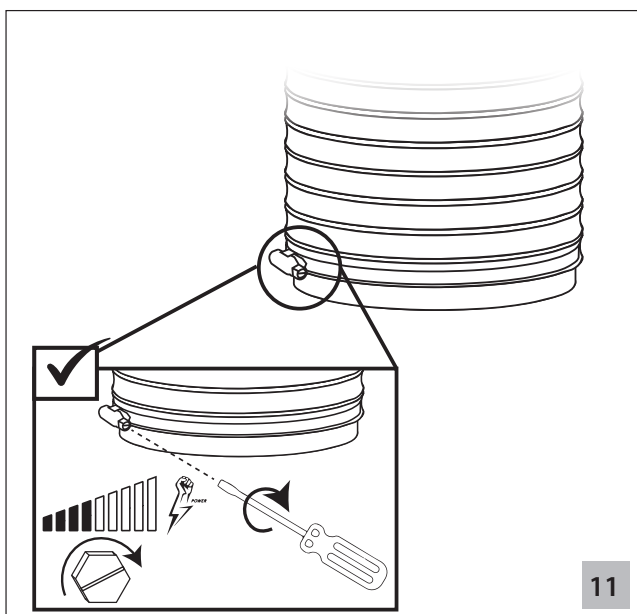
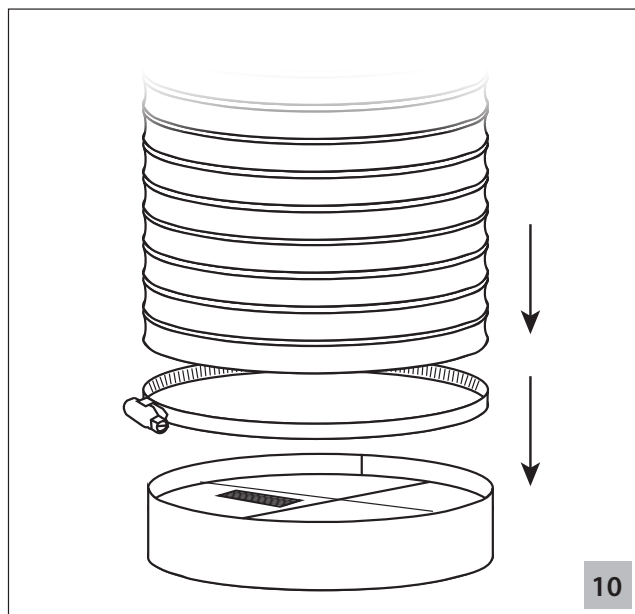
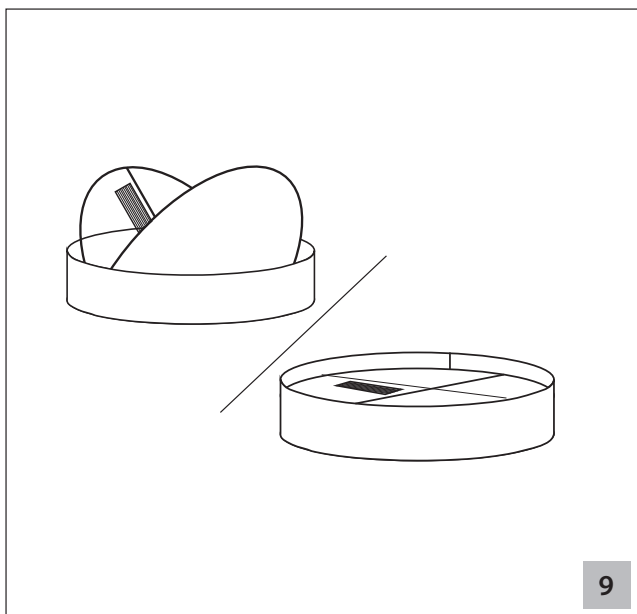
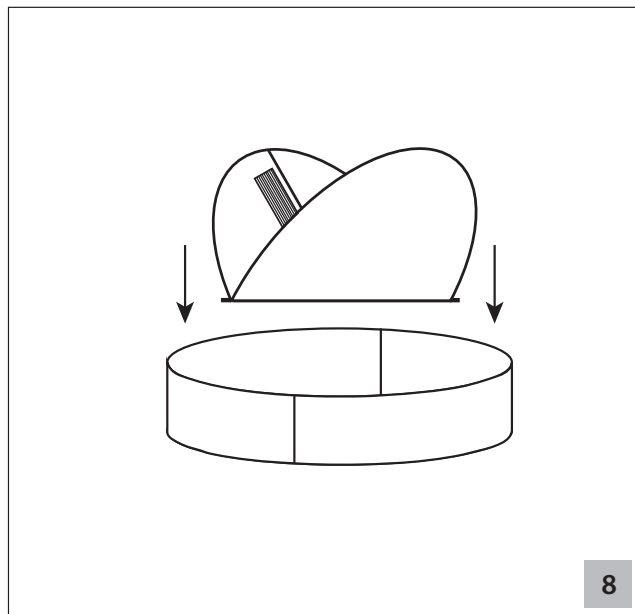
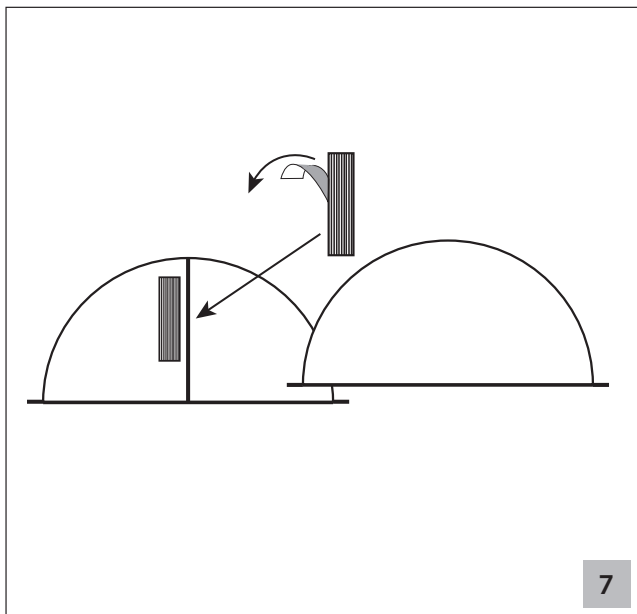
MOUNTING

- The range hood is intended for working at 230 Volt $\pm 10\%$ ~ 50 HZ in referring to EN 50160.
- Connect the hood with the attached plug. NOTE: The hood MUST have earth if the plug has an earth connection.
- For models with external motor applies that NOT to use common zero by installing the hood and engine, as this will affect the control.
- It MUST be ensured that the motor can be used with the selected range hood when using an external motor from another supplier. Otherwise the warranty no longer apply.
- Do not plug in the range hood until the mounting is complete.
- The air must not be discharged from the hood into a pipe used for extraction from devices using gas or other fuels. Such devices must have a separate vent.

- La normativa general vigente nacional respecto a la salida del aire tiene que ser respetada.
- Siempre utilizar la dimensión original de la salida de humos de la campana. Al reducir el diámetro de extracción baja y el nivel sonoro sube.
- El recorrido de la campana hasta el exterior debe ser el más corto posible para obtener la máxima eficacia de la campana.
- El número de codos deben ser el mínimo posible para obtener el máximo rendimiento de la campana.
- Thermex recomienda siempre utilizar tubo insonorizante y anticondensante al pasar por habitaciones frías.
- Thermex recomienda utilizar un silenciador con el tubo flexible para minimizar el nivel sonoro.
- Al utilizar el tubo flexible asegurar que esté totalmente estirado para minimizar la resistencia del aire y asegurar una máxima capacidad de extracción.
- Diferentes materiales precisan diferentes tacos y tornillos. Utilizar los tacos y tornillos que son aptos para el material donde se va a montar la campana.
- Seguir las instrucciones para el montaje de los tornillos y tacos.
- La distancia mínima para cocina de gas entre la parte inferior de la campana y la cocina ha de ser 65 cms según la normativa EN 60335-2-31.
- Para campanas montadas en un armario alto, islas o de pared Thermex recomienda que la distancia entre la cocina y la campana sea entre 50 y 70 cms para asegurar una óptima extracción.
- Siempre comprobar la distancia mínima indicada en el manual de la cocina. Si la distancia es superior a la distancia recomendada por Thermex respetar la distancia recomendada en el manual de la cocina.
- Para campanas integradas en el techo Thermex recomienda que la distancia entre cocina y campana no sea superior a 150 cms.

- The national legislation on air emissions must be observed.
- Always use the original dimension of the vent. By reducing the dimension of the vent, the performance will be reduced and the sound level will be increased.
- The vent to the open air, must be as short as possible in order to get the greatest possible capacity of the range hood.
- The number of bends on the vent ought to be minimised, to gain the greatest possible capacity of the range hood.
- Thermex recommends to always use sound and condensation insulated vent hose at the carrying through in unheated spaces.
- Thermex recommends that there is used for a muffler to minimize the noise level when using flexible hose.
- Using the flexible hose must always ensure that this is fully extended to minimize air resistance and thereby achieve maximum absorbency.
- Different materials takes different rawlplugs and screws. Use rawlplugs and screws intended for the material the range hood is to be mounted in.
- If the instructions for the installation of screws and fittings are not followed, it may result in electrical shock.
- The minimum distance to gas stoves from the burner's edge to the underside of the hood MUST be minimum 65 cm in accordance with EN 60335-2-31.
- Thermex recommends that the space between the lower edge of the range hood and cooker is between 50 cm and 70 cm, valid for all cabinet range hoods, islands and wall mounted range hoods.
- Always control the stated minimum distance between cooker and range hood in the manual for the cooker. If the manual for the cooker states a greater distance than what Thermex recommends the manual for the cooker MUST be followed.
- Thermex recommends that the space between cooker and range hood does not exceed 3 meters for range hoods integrated in the ceiling





DK - MONTERING

1. Find nøglehulsmonteringshullerne på bagsiden af hættten. Mærk på væggen.
2. Udbor markeret hul på væggen. Vælg bor, skrue og rawplug i overensstemmelse med anbefalet type for vægtypen.
3. Monter rawplug og passende skrue. Lad 5 mm stikke ud, så emhætten kan fange skruen i nøglehullet.
4. Hæng hættten på skrueerne ved hjælp af nøglehullerne
5. Monter sikkerhedsskruen, og fastgør nøglehulsskrueerne. Med emhætten monteret i nøglehullerne:
 - Marker sikkerhedsskruehullerne fra indersiden af emhætten.
 - Fjern hættten, forbor huller og monter emhætten igen.
 - Monter sikkerhedsskruer
 - Fastgør nøglehulsskrueerne og sørg for, at emhætten er sikkert monteret.
6. Skal emhætten monteres under et skab, skal emhætten fastmonteres på skabet. Bor fire 6mm huller i bunden af skabet, jf. illustrationen. Fastgør emhætten med M4 skrue, og flade spændeskiver.

Trin 7-8 gælder kun, hvis din emhætte kommer med sjæld-flapper, og hvis sjæld-flapperne ikke er forudmonteret. Det er altid vigtigt at tjekke om sjæld-flapperne åbner og lukker ubesværet, da det ellers kan forårsage mislyde eller nedsat aftræksevne
7. Hvis det medfølger til din emhætte, monter gummistykket på spjældflappen, som vist på illustration.
8. Indsæt spjældflapperne i aftræksstudsens, i monteringshullerne i siden.
9. Verificer at spjældklapperne kan åbne og lukke uden problemer eller besvær.
10. Påfør aftrækslangen på studsens, sammen med et spændbånd.
11. Stram spændbåndet LET omkring studsens, så aftrækslangen holdes på plads. Det er vigtigt, at spændbåndet ikke overstrammes, da dette kan give problemer når spjældklapperne skal åbne. Sørg for, at kanalrøret er lige uden bøjninger eller forhindringer.
12. Installer kanalen over kanalslangen, og fastgør den oven på emhætten. Hvis det er relevant for din emhætte, skal du bruge det medfølgende beslag til at fastgøre og sikre kanalen.

NO - INSTALLASJON

1. Find nøglehulsmonteringshullerne på bagsiden af hættten. Mærk på væggen.
2. Udbor markeret hul på væggen. Vælg bor, skrue og rawplug i overensstemmelse med anbefalet type for vægtypen.
3. Monter rawplug og passende skrue. Lad 5 mm stikke ud, så emhætten kan fange skruen i nøglehullet.
4. Hæng hættten på skrueerne ved hjælp af nøglehullerne
5. Monter sikkerhedsskruen, og fastgør nøglehulsskrueerne. Med emhætten monteret i nøglehullerne:
 - Marker sikkerhedsskruehullerne fra indersiden af emhætten.
 - Fjern hættten, forbor huller og monter emhætten igen.
 - Monter sikkerhedsskruer
 - Fastgør nøglehulsskrueerne og sørg for, at emhætten er sikkert monteret.
6. Skal emhætten monteres under et skab, skal emhætten fastmonteres på skabet. Bor fire 6mm huller i bunden af skabet, jf. illustrationen. Fastgør emhætten med M4 skrue, og flade spændeskiver.

Trin 7-8 gælder kun, hvis din emhætte kommer med sjæld-flapper, og hvis sjæld-flapperne ikke er forudmonteret. Det er altid vigtigt at tjekke om sjæld-flapperne åbner og lukker ubesværet, da det ellers kan forårsage mislyde eller nedsat aftræksevne
7. Hvis det medfølger til din emhætte, monter gummistykket på spjældflappen, som vist på illustration.
8. Indsæt spjældflapperne i aftræksstudsens, i monteringshullerne i siden.
9. Verificer at spjældklapperne kan åbne og lukke uden problemer eller besvær.
10. Påfør aftrækslangen på studsens, sammen med et spændbånd.
11. Stram spændbåndet LET omkring studsens, så aftrækslangen holdes på plads. Det er vigtigt, at spændbåndet ikke overstrammes, da dette kan give problemer når spjældklapperne skal åbne. Sørg for, at kanalrøret er lige uden bøjninger eller forhindringer.
12. Installer kanalen over kanalslangen, og fastgør den oven på emhætten. Hvis det er relevant for din emhætte, skal du bruge det medfølgende beslag til at fastgøre og sikre kanalen.

1. Finn nøkkelhullets monteringshull på baksiden av panseret. Merk på veggen med penn.
2. Bor ut markeshull på veggen. Det skal velges bor, skrue og råplugg i henhold til anbefalt type for veggtypen.
3. Installer råplugg og passende skrue. Utelat 5 mm, slik at hetten fanger to.
4. Heng panseret på skruene ved hjelp av nøkkelhullene
5. Installer sikkerhetsskruen, og fest nøkkelhullskruene. Med hette montert i nøkkelhull.
 - Merk sikkerhetsskruehull fra innsiden av panseret.
 - Fjern hetten, forbor hull og sett på hetten igjen.
 - Installer sikkerhetsskruer
 - Fest nøkkelhullskruene og sørg for at panseret er forsvarlig montert.
6. Installer kanalrør på toppen av hettens utløp. Sørg for at kanalrøret er rett uten bøyninger eller hindringer.
7. Installer skorstein over kanalslangen, og fest på toppen av panseret. Hvis aktuelt, bruk den medfølgende braketten for å feste og sikre skorsteinen.

SE - MONTERING

1. Leta upp nyckelhålets monteringshål på baksidan av huven. Märka på väggen med penna.
2. Borra ut marknadshål på väggen. Borr, skruv och råplugg ska väljas i enlighet med rekommenderad typ för vaggtypen.
3. Montera råplugg och lämplig skruv. Lämna ut 5 mm, för att huven ska haka på två.
4. Häng huven på skruvarna med hjälp av nyckelhålen
5. Montera säkerhetsskruven och skruva fast nyckelhållsskruvarna. Med huva monterad i nyckelhål.
 - Markera säkerhetsskruehål från insidan av huven.
 - Ta bort huven, förborra hål och sätt tillbaka huven.
 - Montera säkerhetsskruvar
 - Skruva fast nyckelhålets skruvar och se till att huven är säkert monterad.
6. Installera kanalrör ovanpå huvens utlopp. Se till att kanalröret är rakt utan böjar eller hinder.
7. Montera skorstenen över kanalslangen och fäst ovanpå huven. Om tillämpligt, använd det medföljande fästet för att fästa och säkra skorstenen.

FI - ASENNUS

1. Paikanna konepellin takana olevat avaimenreikien kiinnitysreiät. Merkitse kynällä seinään.
2. Pora markkinareikä seinään. Pora, ruuvi ja raakatulppa on valittava suositellun tyyppin mukaisesti seinän tyyppi.
3. Asenna raakatulppa ja sopiva ruuvi. Jätä 5 mm ulos, jotta huppu tarttuu kahteen.
4. Ripusta huppu ruuveihin avaimenreikien avulla
5. Asenna turvaruuvi ja kiinnitä avaimenreiän ruuvit. Avaimenreikiin asennettu huppu.
 - Merkitse turvaruuvien reiät konepellin sisäpuolelta.
 - Irrota konepelti, esiporaa reiät ja asenna kansi takaisin.
 - Asenna turvaruuvit
 - Kiinnitä avaimenreikien ruuvit ja varmista, että liesituuletin on kunnolla kiinni.
6. Asenna kanavaputki liesituulettimen poistoaukon päälle. Varmista, että kanavaputki on suora ilman mutkia tai esteitä.
7. Asenna savupiippu kanavaletkun päälle ja kiinnitä konepellin päälle. Käytä tarvittaessa mukana tulevaa pidikettä savupiipun kiinnittämiseen ja kiinnittämiseen.

ES - MONTAJE

1. Ubique los orificios de montaje tipo ojo de cerradura en la parte posterior de la campana. Marcar en la pared con bolígrafo.
2. Taladre un hoyo de mercado en la pared.
Se debe elegir el taladro, el tornillo y el tapón sin procesar de acuerdo con el tipo recomendado para el tipo de pared.
3. Instale el tapón crudo y el tornillo apropiado.
Deje 5 mm, para que la capucha se enganche en dos.
4. Cuelgue el capó en los tornillos usando los agujeros de cerradura
5. Instale el tornillo de seguridad y apriete los tornillos de ojo de cerradura.
Con capota montada en bocallaves.
- Marque los orificios para los tornillos de seguridad desde el interior del capó.
- Retire el capó, taladre previamente los orificios y vuelva a instalar el capó.
- Instalar tornillos de seguridad
- Apriete los tornillos de ojo de cerradura y asegúrese de que la campana esté bien montada.
6. Instale el tubo del conducto en la parte superior de la salida de la campana. Asegúrese de que la tubería del conducto esté recta, sin dobleces ni obstrucciones.
7. Instale la chimenea sobre la manguera del conducto y asegúrela en la parte superior de la campana. Si corresponde, use el soporte incluido para sujetar y asegurar la chimenea.

EN - INSTALLATION

1. Locate keyhole mounting holes on back on hood.
Mark on wall with pen.
2. Drill out marked hole on wall.
Drill, screw and rawplug must be chosen in accordance with recommended type for the wall type.
3. Install rawplug and appropriate screw.
Leave out 5 mm, for hood to catch on to.
4. Hang hood on screws using the keyholes
5. Install security screw, and fasten keyhole screws.
With hood mounted in keyholes.
- Mark security screw holes from inside hood.
- Remove hood, pre-drill holes and reinstall hood.
- Install security screws
- Fasten key hole screws and ensure that the hood is securely mounted.
6. Install duct pipe on top of the hood's outlet.
Ensure that the duct pipe is straight with no bends or obstructions.
7. Install chimney over the duct hose, and secure on top of hood. If applicable, use included bracket to fasten and secure chimney.

DK - EINSTALLATION

SE - EINSTALLATION

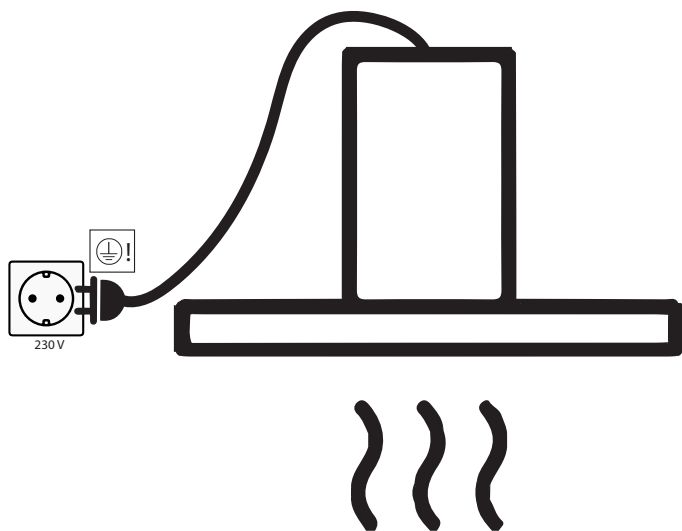
NO - STRØMTILKOBLING

FI - SÄHKÖKYTKENÄT

ES - INSTALACIÓN ELÉCTRICA

NL - ELEKTRISCHE INSTALLATIE

EN - ELECTRIC INSTALLATION



DK - RENGØRING OG VEDLIGEHOLD

Afbryd altid strømmen før rengøring.

- Emhætten skal rengøres jævnligt for at sikre en optimal drift og lang levetid.
- Fedt og støvresten samles i filteret og kan risikere at antænde ved mangelfuld rengøring.
- Emhætten bør rengøres både udvendigt og indvendigt jævnligt for at undgå fedtpletter på væggen eller andre overflader.

DAGLIG RENGØRING

- For skabsintegrerede, frithængende og væghængte emhætter anbefaler Thermex, at fedtfilteret tørres af med en opvredet klud efter hver madlavning. Det kræver en meget lille indsats hver dag at holde din emhætte ren og effektiv.
- Ståloverflader rengøres med en fugtig klud med opvaskemiddel, og efterbehandles med 3M Polish.
- Lakerede overflader rengøres med en fugtig klud med sulfo/opvaskemiddel. Brug ALDRIG slibemiddel.

Det anbefales at bruge et specialrensemiddel til brug på glas og krombelagte overflader.

SE - UNDERHÅLL OCH RENGÖRING

- Bryt alltid strømmen före rengöring.
- Fläktkåpan ska rengöras med jämna mellanrum för att säkerställa optimal drift och lång livslängd.
- Fett och dammrester fastnar i filtret och kan antändas vid felaktigt utförd rengöring.
- Fläktkåpan ska rengöras både utvändigt och invändigt för att undvika fettfläckar på väggar eller andra ytor.

RENGÖRING VARJE DAG

- För fläktkåpor som är inbyggda i skåp, frihängande eller väggmonterade rekommenderar Thermex att fettfiltret torkas av med en urvriden trasa efter varje matlagning. Det krävs mycket liten arbetsinsats varje dag för att hålla fläktkåpan ren och effektiv.
- Rostfria ytor ska rengöras med en fuktig trasa med diskmedel och efterbehandlas med metallpolish.
- Lackerade ytor ska rengöras med en fuktig trasa och diskmedel. Använd aldrig slipmedel.

BYTE AV RECIRKULATIONSFILTER

Om recirkulationsfilter används ska dessa inte diskas utan bytas ut vid behov. Thermex rekommenderar byte av recirkulationsfilter minst 2-4 gånger om året.

NO - VEDLIKEHOLD OG RENGJØRING

- Slå alltid av strømmen før rengjøring.
- Viften bør rengjøres jevnlig for å sikre optimal drift og lang levetid.
- Fett og støv samles i filteret, og det er en risiko for at dette kan antennes ved utilstrekkelig rengjøring.
- Viften bør rengjøres jevnlig både utvendig og innvendig for å unngå fettflekker på vegger eller andre overflater.

DAGLIG RENGJØRING

- For vifter i skap, samt fritthengende og veggmonterte vifter, anbefaler Thermex at fettfilteret tørkes med en fuktig klut etter hver matlaging. Det krever en meget liten innsats hver dag å holde viften ren og effektiv.
- Ståloverflater rengjøres med en fuktig klut og oppvaskmiddel, og etterbehandles med 3M Polish.
- Lakkerte overflater rengjøres med en fuktig klut og vaskemiddel/ oppvaskmiddel. Bruk aldri slipemiddel.

UTSKIFTNING AV RESIRKULERINGSSILTRE

Resirkuleringsfiltre kan ikke vaskes og må skiftes ut etter behov. Thermex anbefaler at resirkuleringsfiltrene skiftes ut minst 2-4 ganger i året.

FI - HUOLTO JA PUHDISTUS

- Katkaise aina virta puhdistuksen ajaksi.
- Kupu pitää puhdistaa säännöllisesti tehokkaan toiminnan ja pisimmän käyttöiän takaamiseksi.
- Rasvaa ja pölyä kertyy suodattimeen, joka voi syttyä riittämättömän puhdistuksen takia.
- Kupu pitää puhdistaa säännöllisesti sisä- ja ulkopuolelta, jotta vältetään rasvatahrojen muodostuminen sen seiniin ja muihin pintoihin.

PÄIVITTÄINEN PUHDISTUS

- Thermex suosittelee kalusteisiin integroitujen, ripustettujen ja seinään asennettujen kupujen rasvasuodattimen pyyhkimistä kostealla liinalla jokaisen ruuanvalmistuksen jälkeen. Kupusi pysyy puhtaana ja tehokkaana hyvin pienellä päivittäisellä ylläpidolla.
- Metallipinnat puhdistetaan kostealla liinalla ja pesuaineella, ja ne viimeistellään 3M Polish -kiillotusaineella
- Lakatut pinnat puhdistetaan kostealla liinalla ja pesu-/astianpesuaineella. Älä koskaan käytä hankaavia aineita.

KIERRÄTYSSUODATTIMEN VAIHTO

KÄYTTÖIKÄNSÄ PÄÄHÄN TULLUTTA KIERRÄTYSSUODATINTA EI VOI PESTÄ, VAAN SE ON VAIHDETTAVA TARVITTAESSA UUTEEN. THERMEX SUOSITTELEE, ETTÄ KIERRÄTYSSUODATIN VAIHDETAAN VÄHINTÄÄN 2-4 KERTAA

ES - MANTENIMIENTO Y LIMPIEZA

- Siempre desconectar la corriente antes de la limpieza.
- La campana debe ser limpiada con frecuencia para asegurar una función óptima y un tiempo largo de vida.
- Grasa y polvo se juntan en el filtro y puede provocar un incendio si la limpieza es defectuosa.
- La campana siempre debe ser limpiada con frecuencia por fuera y por dentro para evitar manchas de grasa en la pared u otros lugares.

LIMPIEZA DIARIA

- Para campanas integradas en el armario alto, de pared o de isla Thermex recomienda que el filtro de aluminio sea limpiado con un trapo húmedo después de cada cocción. Necesita muy poca labor cada día para asegurar que su campana se mantiene limpia y eficaz.
- Las superficies de acero se limpian con un trapo húmedo con detergente neutro y acabar con 3M Polish.
- Las superficies pintadas se limpian con un trapo húmedo con detergente. NUNCA utilizar un producto abrasivo.

CAMBIO DE LOS FILTROS DE RECIRCULACIÓN

Si se utiliza filtros de recirculación no pueden ser limpiados pero deben ser sustituidos según necesidad. Thermex recomienda que sean sustituidos como mínimo 2-4 veces por año.

NL - ONDERHOUD EN REINIGING

- Koppel de stroom altijd los voordat u wordt schoongemaakt.
- De kap moet regelmatig worden gereinigd om een optimale werking en een lange levensduur te garanderen.
- Vet en stofafval worden verzameld in het filter en kunnen het risico ontsteken met onvoldoende reiniging.
- De kap moet regelmatig binnen en uit worden gereinigd om vetvlekken op muren of andere oppervlakken te voorkomen.

DAGELIJKSE SCHOONMAAK

- Voor kast-geïntegreerde, free-hangende en aan de muur gemonteerde kappen beveelt THEREX aan dat het vetfilter na elke kooksessie met een vochtige doek wordt afgeveegd. Het vereist elke dag heel weinig moeite om uw fornuiskap schoon en effectief te houden.
- Stalen oppervlakken worden gereinigd met een vochtige doek met reinigingsmiddel en behandeld met 3M Pools.
- Gelakte oppervlakken moeten worden gereinigd met een vochtige doek met reinigingsmiddel / afwasmiddel. Gebruik nooit schuurmiddelen.

DE RECIRCULATIEFILTERS VERVANGEN

Als recirculatiefilters worden gebruikt, kunnen deze niet worden gewassen, maar moeten deze worden vervangen wanneer dat nodig is. THERMEX beveelt aan dat de recirculatiefilters ten minste 2-4 keer per jaar worden vervangen.

EN - MAINTENANCE AND CLEANING

- Always disconnect power before cleaning.
- The hood must be cleaned regularly to ensure optimal operation and long service life.
- Grease and dust debris are collected in the filter and may risk igniting with insufficient cleaning.
- The hood should be cleaned inside and out frequently to avoid grease stains on walls or other surfaces.

DAILY CLEANING

- For cupboard-integrated, free-hanging and wall-mounted hoods, Thermex recommends that the grease filter be wiped with a damp cloth after each cooking session. It requires very little effort every day to keep your cooker hood clean and effective.
- Steel surfaces are cleaned with a damp cloth with detergent and treated with 3M Polish.
- Lacquered surfaces should be cleaned with a damp cloth with detergent/washing-up liquid. Never use abrasives.

REPLACING THE RECIRCULATION FILTERS

If recirculation filters are used, these cannot be washed, but must be replaced when needed. Thermex recommends that the recirculation filters are replaced at least 2-4 times per year.

DK - BETJENING

SE - ANVÄNDNING

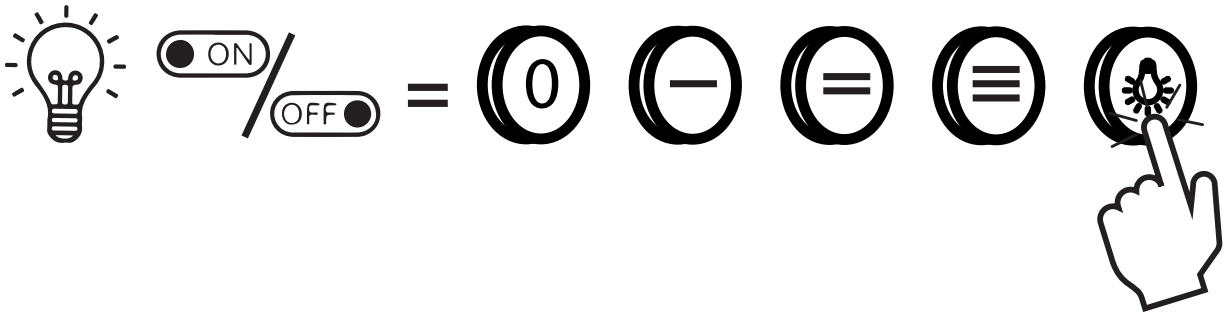
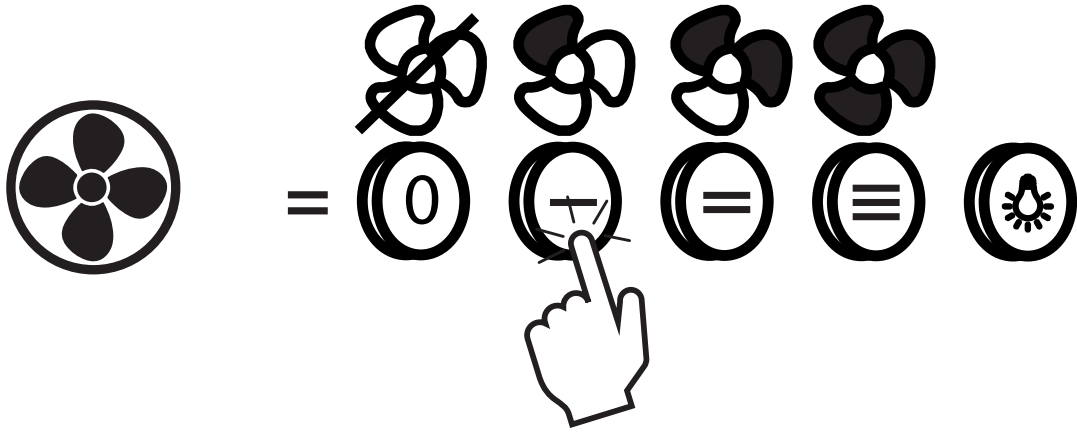
NO - BETJENING

FI - KÄYTTÖ

ES - OPERACIÓN

NL - OPERATIE

EN - REMOTE CONTROL



DK - SERVICE

Før du melder service på dit Thermex produkt, er det vigtigt at, du har læst monterings- og/eller brugervejledningen grundigt igennem. Det tilsikrer, at Thermex kan yde dig bedst mulige assistance.

Serviceafdelingen hos Thermex kan kontaktes med henblik på:

- Teknisk support til montering og installation af dit produkt.
- Præcisering af funktionaliteter i dit produkt.
- Serviceanmodning under reklamationsretten på dit produkt.

Forsøg altid inden en serviceanmodning under reklamationsretten at afbryde strømforsyningen til produktet i ca. 5 minutter. Tilslut derefter strømmen igen, for at se om problemet er afhjulpnet.

Hvis ikke fejlen er afhjulpnet, så afbryd strømforsyningen til produktet i en time. Hvis produktet stadig ikke fungerer korrekt, og punkterne i fejlfindingsoversigten er gennemgået, kontakt da serviceafdelingen.

BEMÆRK: Ved henvendelser inden for reklamationsretten, vil du blive bedt om dokumentation for dit køb i form af en købskvittering. Gem derfor altid din købskvittering.

Inden henvendelse vedrørende serviceanmodninger indenfor reklamationsretten er det vigtigt at have alle de nødvendige oplysninger parat:

- Oplysninger og dokumentation for køb - købskvittering
- Fejlbeskrivelse
- Model

Serviceanmodninger under reklamationsretten kan ske ved at udfylde serviceformularen på www.thermex.dk/service, hvor også servicebetingelserne kan læses.

Henvendelser vedrørende teknisk support eller præcisering af funktionaliteter kan ske ved at sende en forespørgsel til service@thermex.dk eller på tlf. +45 9892 6233.

FEJLOVERSIGT

PROBLEM	MULIG ÅRSAG	LØSNING
Emhætten fungerer ikke	Der er ikke strøk til emhætten	Kontroller eltilslutningen og sikringer. Afbryd strømmen til emhætten i 5 minutter, og tilslut herefter strømmen igen, for at se om problemet er afhjulpnet.
	Emhætten har ingen eltilslutning	Kontroller at emhætten er korrekt tilsluttet til elnettet, og følg installationsvejledningen for tilslutning til elnettet.
Emhættens sugkapacitet er ikke tilstrækkelig	Spjældet åbner ikke	Kontroller om der ligger noget på spjældet. Kontroller herunder om spændebåndet, eller aftræksslangen forhindrer at spjældet åbner og lukker som det skal.
	Bøjlet eller blokeret slange/kanal.	Kontroller at afstræksslangen er udstrækt og uden folder eller buk. Kanalen må ikke være blokeret, og skal være fri hele vejen ud.
	Filtrene er beskidte.	Kontroller filtrene, og rengør om nødvendigt jf. anvisningerne.

SE - SERVICE

Innan du felanmäler din köksfläkt är det viktigt att du har läst igenom monterings- och/eller bruksanvisningen noggrant. Detta säkerställer att Thermex kan ge dig bästa möjliga support.

Supportavdelningen på Thermex kan kontaktas för att få hjälp med följande:

- Teknisk support vid montering och installation av din köksfläkt.
- Förklaring av funktioner på din köksfläkt.
- Serviceanmodan under reklamationsrätten på din köksfläkt.

Försök alltid innan serviceanmodan under reklamationsrätten på din köksfläkt att bryta strømmen fram till fläkten i ca 5 minuter. Slå därefter på strømmen igen för att se om felet blivit avhjälpt.

Om felet inte blivit avhjälpt, bryt strømmen fram till fläkten i en timma. Om köksfläkten fortfarande inte fungerar som den skall efter att strømmen har varit bruten i en timma, och punkterna i felsökningsöversikten har genomgåts, kontakta då supportavdelningen.

OBS: Vid reklamationer inom reklamationsrätten kommer du bli ombedd att visa dokumentation i form av kvitto på ditt inköp av fläkten. Spara därför alltid kvittot.

Innan serviceanmälan inom reklamationsrätten är det viktigt att ha alla uplysningar till hands:

- Felbeskrivning
- Modell
- Upplysningar om inköpsställe och datum för köpet
- namn, adress, telefonnummer och eventuella. e-postadress

Serviceanmälan inom reklamationsrätten görs via Thermex hemsida, www.thermex.se, genom att klicka på knappen "Service".

Frågor avseende produkter eller service kan göras hos Thermex supportavdelning, info@thermex.se eller tel: 031-340 82 00.

FELSÖKNINGSÖVERSIKT

PROBLEM	MÖJLIG ORSAK	LÖSNING
Köksfläkten fungerar inte överhuvudtaget	Det finns ingen ström.	Kontrollera elanslutning och säkringar. Bryt strømmen till fläkten i 5 minuter och slå på den igen för att se om felet blivit avhjälpt.
	Fläkten har ingen elanslutning	Kontrollera att fläkten är rätt inkopplad. Bryt strømmen till fläkten i 5 minuter och slå på den igen för att se om felet blivit avhjälpt.
Fläktens sugförmåga är inte tillräcklig	Kallrasskyddet öppnar inte	Kontrollera om det ligger något på kallrasskyddet eller om slangatsens spännband är för hårt draget så att spjället inte öppnar.
	Böjd eller blockerad kanal (Slang)	Kontrollera att slangatsen är helt utsträckt och inte böjd samt att kanalen inte är blockerad någonstans på vägen ut. Åtgärda vid behov.
	Filtrena är smutsiga och igentäppta.	Kontrollera fettfilter och rengör enligt anvisningar om nödvändigt.

NO - SERVICE

Før du melder inn service på ditt Thermex produkt, er det viktig å lese monterings og/eller brukerveiledningen nøye. Dette for å sikre at vi kan yte mest mulig assistanse.

Serviceavdelingen hos Thermex kan kontaktes med henblikk på:

- Teknisk support og installasjon av ditt produkt
- Veiledning av funksjoner i ditt produkt
- Serviceforespørsler i henhold til reklamasjonsretten for ditt produkt

Før du sender en servicehenvendelse, forsøk å bryte strømtilførselen til produktet i 5 minutter, koble så strømtilførselen til igjen, å se om dette kan ha avhjulpet problemet.

Dersom problemet ikke er løst, forsøk så å bryte strømmen på produktet i en time. Hvis produktet fortsatt ikke fungerer, og punktene i feilsøkningskapittelet er gjennomgått, ta så kontakt med vår serviceavdeling.

MERK: Ved henvendelse innenfor reklamasjonsretten, vil du bli bedt om å dokumentere kjøpet i form av en kjøpskvittering. Ta derfor godt vare på din kjøpskvittering.

Før du sender en henvendelse vedrørende service innenfor reklamasjonsretten er det viktig å ha alle nødvendige opplysninger tilgjengelig:

- Feilbeskrivelse
- Modell
- Opplysninger om kjøpet (kvittering)
- Navn, adresse, telefonnummer og evt. e-post adresse

Service forespørsler under reklamasjonsretten kan skje ved å fylle ut serviceformularet på www.thermex.no/service hvor du også kan lese servicebetingelsene.

Henvendelser vedrørende teknisk support kan sendes på e-post til info@thermex.no eller på telefon +47 22 21 90 20.

PROBLEMLØSNING

PROBLEM	MULIG ÅRSAK	LØSNING
Viften virker ikke.	Strømmen er frakoblet.	Kontroller strømforsyningen til viften. Koble strømmen fra i ca. 5 min, og slå den på igjen for å kontrollere om feilen fortsatt er vedvarende.
	Viften er ikke koblet til strømforsyningen	Kontroller at viften er koblet til strømforsyningen. Koble strømmen fra i ca. 5 min, og slå den på igjen for å kontrollere om feilen fortsatt er vedvarende.
Viftens avtrekk er ikke tilstrekkelig	Kontraspjeldet er blokkert.	Sjekk om gjenstander har falt ned på toppen av kontraspjeldet eller om klemmen rundt kontraspjeldet er strammet så hardt at spjeldet ikke kan åpne. Løsne klemmen eller fjern objektet, hvis kontraspjeldet er blokkert.
	Avtrekket er klemt eller blokkert.	Kontroller at avtrekket ikke er klemt eller blokkert. Forbedre om nødvendig.
	Filtrene er skitne og tett.	Sjekk om filtrene er rene, og rengjør om nødvendig. Se avsnittet om rengjøring og vedlikehold i denne veiledning.

FI - HUOLTO

Ennen kuin otat yhteyttä huoltoon Thermex-kupuusi liittyvässä asiassa, on tärkeää, että luet asennus- ja käyttöohjeet huolellisesti. Näin varmistetaan, että Thermex voi auttaa sinua parhaalla mahdollisella tavalla.

Thermexin asiakaspalveluun voi ottaa yhteyttä seuraaviin asioihin liittyen:

- Tekninen tuki kupusi hoitoon ja asennukseen.
- Kupusi toimintojen selvittäminen.
- Kupusi takuuhuoltopyynnöt.

Aina ennen yhteydenottoa takuuhuoltoon kokeile katkaista virta kuvustasi noin 5 minuutiksi. Kytke sitten virta uudelleen, ja tutki korjaantuiko ongelma.

Jos vika ei korjaannu, irrota kuvun pistoke tunnin ajaksi. Jos kupu ei edelleen kään toimi oikein tunnin sähkökatkon jälkeen, ja vianetsintäkaaviot on käyty läpi, ota yhteyttä huoltoon.

HUOMAA: Takuuseen liittyvässä asiassa sinua pyydetään todistamaan ostoksesi esittämällä ostokuitti. Pidä tästä syystä ostokuitti aina tallessa.

Ennen takuuhuoltoon toimittamista on tärkeää, että kaikki tarvittavat tiedot ovat käytettävissä:

- Vian kuvaus
- Malli
- Kuvun tyyppi- ja sarjanumerot (annettu tyyppikilvessä)
- Ostotiedot.

Takuukorjauspyynnöt voidaan tehdä täyttämällä takuulomake osoitteessa www.thermex.fi/Huolto, jossa myös huoltoehdot ovat luettavissa.

Tekniseen tukeen liittyvät kysymykset ja toimintojen tarkennuspyynnöt voidaan tehdä lähettämällä viesti osoitteeseen info@thermex.fi tai puhelimitse +358 942454000.

VIANMÄÄRITYSTIETOJA

ONGELMA	MAHDOLLINEN SYY	RATKAISU
Kupu ei toimi	Ei sähköä	Tarkista kuvun sähkön saanti. Katkaise virta n. 5 minuutiksi ja kytke se uudelleen, jotta nähdään onko vika edelleen olemassa.
	Kupua ei ole liitetty sähköverkkoon	Tarkista, että kupu on liitetty sähköverkkoon. Katkaise virta n. 5 minuutiksi ja kytke se uudelleen, jotta nähdään onko vika edelleen olemassa.
Kuvun imuteho ei ole riittävä	Vastapelti on tukkiutunut	Tarkista, onko vastapellin päälle pudonnut esineitä tai onko vastapellin liitäntäpuristimet kiristetty niin tiukalle, ettei pelti voi avautua. Irrota juuttuminen tai poista este, jos vastapelti on tukkiutunut.
	Poisto on puristuksessa tai tukossa.	Tarkista, että poisto ei ole puristuksessa tai tukossa. Korjaa tarvittaessa.
	Suodatin on likainen ja tukossa.	Tarkista, että suodatin on puhdas ja puhdistusta tarvittaessa, ks. tämän oppaan puhdistukseen ja huoltoon liittyvä kappale.

ES - SERVICIO

Antes de pedir SAT para su campana Thermex es importante que Ud. haya leído cuidadosamente el manual de montaje y/o el manual de uso. Así aseguramos que Ud. reciba la mejor asistencia.

Ud. puede contactar con Thermex para:

- Soporte técnico para el montaje e instalación de su campana.
- Precisión de las funciones de su campana.
- Solicitud de SAT durante el periodo de garantía.

Antes de solicitar SAT siempre desconectar la corriente de la campana aprox. 5 minutos y volver a conectar. Comprobar si el problema ha quedado resuelto.

Si el problema persiste desconectar la corriente de la campana 1 hora. Si la campana todavía no funciona correctamente después de haber estado desconectada 1 hora y después de haber repasado los puntos en el resumen de los errores, contactar con Thermex.

NOTA: Si su problema está dentro del periodo de garantía es importante tener todas las informaciones preparadas.

- Descripción de la avería
- Modelo
- El número y tipo de la campana (ver placa identificativa)
- Información sobre la compra (factura)

La solicitud de servicio tiene que efectuarse por la página web. www.thermex.es.

Aquí también puede leer las condiciones de servicio.

Si tiene consultas sobre soporte técnico o precisión de las funciones mandar un email a servicio@thermex.es o llamar al TELEFONO 93.637.30.03.

RESUMEN BÚSQUEDA DE ERRORES

PROBLEMA	POSIBLE CAUSA	SOLUCIÓN
La campana no funciona	No tiene corriente	Comprobar si llega corriente a la campana. Desconectar la corriente aprox. 5 minutos y volver a conectar para comprobar si el problema persiste.
	La campana no está conectada a la corriente	Controlar que la campana esté conectada a la corriente. Desconectar la corriente aprox. 5 minutos y volver a conectar para comprobar si el problema persiste

NL - DIENST

Vóór het rapporteren van service op uw HOOFD VAN THERMEX RANGE is het belangrijk dat u de installatie- en / of gebruikersinstructies zorgvuldig leest. Het zorgt ervoor dat Thermex u de best mogelijke hulp kan bieden.

Service dienst bij Theerex kan worden gecontacteerd in voorbereiding op:

- Technische ondersteuning voor installatie en installatie van uw afzuigkap.
- Verduidelijking van functionaliteiten in uw kap.
- Servicevraag tijdens de garantie op uw kap.

Voordat een serviceverzoek tijdens de garantie altijd de stroom naar de kap gedurende ongeveer 5 minuten loskoppelen. Sluit vervolgens de stroom weer aan om te zien of het probleem is gecorrigeerd.

Als het probleem niet wordt gecorrigeerd, koppelt u de voeding op de motorkap gedurende één uur los. Als de capuchon nog steeds niet goed functioneert, en de diagrammen voor probleemoplossing worden beoordeeld, neemt u contact op met de afdeling Service.

OPMERKING: VOOR VRAGEN BINNEN DE GARANTIE WORDT U GEVRAAGD OM BEWIJS VAN UW AANKOOP IN DE VORM VAN EEN VERKOOPBEWIJS. DUS BEWAAR ALTIJD UW VERKOOPBEWIJS.

Vóór het verzoek om service binnen de garantie is het belangrijk om alle nodige informatie gereed te hebben:

- Foutbeschrijving
- Model
- Het type en het serienummer van de kap (op de chassisplaat)
- Informatie van PURCHASE

FOUTOVERZICHT

PROBLEEM	MOGELIJKE OORZAAK	OPLOSSING
De kap werkt niet	Er is geen jas voor de capuchon	Controleer de elektrische aansluiting en zekeringen. Schakel de stroom naar de afzuigkap 5 minuten uit en sluit vervolgens de stroom weer aan om te zien of het probleem is opgelost.
	De afzuigkap heeft geen elektrische aansluiting	Controleer of de afzuigkap correct is aangesloten op het lichtnet en volg de installatie-instructies voor aansluiting op het lichtnet.
De zuigcapaciteit van de afzuigkap is niet voldoende	De klep gaat niet open	Controleer of er iets op de demper zit. Controleer hieronder of de klem of de uitlaatslang het openen en sluiten van de klep verhindert zoals het hoort.
	Verbogen of verstopte slang/kanaal.	Controleer of de rookgasslang is verlengd en zonder vouwen of bochten. Het kanaal mag niet geblokkeerd zijn en moet helemaal vrij zijn.
	De filters zijn vuil.	Controleer de filters en reinig indien nodig volgens de instructies.

EN - SERVICE

Before reporting service on your Thermex range hood, it is important that you read the installation and/or user instructions carefully. It ensures that Thermex can provide you the best possible assistance.

Service department at Thermex can be contacted in preparation to:

- Technical support for installation and installation of your range hood.
- Clarification of functionalities in your hood.
- Service Request during the warranty on your hood .

Before a service request during the warranty always try to disconnect the power to the hood for about 5 min. Then plug the power back on to see if the problem is corrected.

If the problem is not corrected, disconnect the power supply to the hood for one hour. If the hood is still not functioning properly, and the troubleshooting charts are reviewed, contact the service department.

NOTE: For inquiries within the warranty, you will be asked for proof of your purchase in the form of a sales receipt. Therefore, always store your sales receipt

Before the request for service within the warranty, it is important to have all the necessary information ready:


- Error Description
- Model
- The type and serial number of the hood (on the chassis plate)
- Information of purchase

MILJØHENSYN

EMBALLAGE

Emballagen skal bortskaffes i overensstemmelse med gældende regler for affaldshåndtering.

SKROTNING AF PRODUKTET


Symbolet  på produktet eller den ledsagende dokumentation angiver, at dette produkt ikke må bortskaffes som husholdningsaffald, men skal afleveres på nærmeste opsamlingscenter for genbrug af elektronisk udstyr.

MILJØHENSYN

EMBALLASJE

Emballasje skal håndteres i overensstemmelse med gjeldene regler for avfallshåndtering

AVFALLSHÅNTERING


Symbolet  på produktet eller den medfølgende dokumentasjon angir, at dette produktet ikke må innleveres som husholdningsavfall, Men skal avleveres til nærmeste oppsamlingssted for gjenbruk av elektrisk og elektronisk utstyr.

MILJÖHÄNSYN

EMBALLAGE

Emballaget skall slängas enligt gällande regler för avfallshantering.

SKROTNING AV PRODUKTEN


Symbolen  på produktens typskylt eller medföljande dokumentation anger att denna produkt inte får slängas som hushållsavfall, utan skall lämnas på närmaste återvinningscentral som tar emot uttjänade hushållsmaskiner.

YMPÄRISTÖNÄKÖKOHDAT

PAKKAUS

Pakkaus pitää hävittää paikallisten jätehuoltomääräysten mukaisesti.

KUVUN HÄVITTÄMINEN

Tuotteessa  ja siihen liittyvissä ohjeissa ilmoitettu merkintä tarkoittaa, ettei tätä tuotetta voida hävittää kotitalousjätteenä, vaan se pitää toimittaa lähimpään keräyspisteeseen kierrätettäväksi sähkö- ja elektroniikkajätteenä.

MEDIO AMBIENTE

EMBALAJE

Deshacerse del embalaje según la normativa.

ELIMINACION DEL PRODUCTO


El símbolo  del producto o la documentación adjunta indican que este producto no puede ser dejado como chatarra doméstica pero tiene que ser entregado en un centro de recogida de equipos eléctricos

ENVIRONMENTAL CONSIDERATIONS

PACKAGING

The packaging must be disposed of in accordance with local regulations on waste management.

SCRAPPING OF THE PRODUCT

The symbol  on the product or accompanying documentation indicates that this product may not be disposed of as household waste but must be delivered to the nearest collection center for the recycling of electrical and electronic equipment.

MILIEUOVERWEGINGEN

VERPAKKING

De verpakking moet worden afgevoerd in overeenstemming met de lokale voorschriften voor afvalbeheer.

AFDANKEN VAN HET PRODUCT

Het symbool  op het product of de begeleidende documentatie geeft aan dat dit product niet als huishoudelijk afval mag worden weggegooid, maar moet worden ingeleverd bij het dichtstbijzijnde inzamelcentrum voor de recycling van elektrische en elektronische apparatuur.

**THERMEX SCANDINAVIA A/S**

Farøvej 30 ■ 9800 Hjørring ■ Danmark
Tlf. +45 98 92 62 33
www.thermex.dk
service@thermex.dk

THERMEX SCANDINAVIA AS

Tel. +47 22 21 90 20
www.thermex.no
service@thermex.no

THERMEX SCANDINAVIA AB

Tel. 031 340 82 00
www.thermex.se
info@thermex.se

THERMEX SCANDINAVIA S.L.U.

Noi del Sucre 42 ■ 08840 Viladecans ■ España
Tel. +34 936 373 003
www.thermex.es
info@thermex.es

THERMEX SCANDINAVIA A/S

Puhelin +358 942 454 000
www.thermex.fi
info@thermex.fi

