

RF440DW

Brugermanual
Brukermanual
Användarmanual
Käyttöohje

point®

DANSK

Børn i alderen fra 3 til 8 år må fylde og tømme køleapparater.

Dette apparat kan bruges af børn i alderen fra 8 år og derover og af personer med nedsat fysisk, sensorisk eller mental evne. Apparatet kan også bruges af personer med manglende erfaring og viden, hvis de har fået vejledning eller instruktion om brug af apparatet på en sikker måde og forstår farerne der er involveret.

Børn må ikke lege med apparatet.

Rengøring og vedligeholdelse af apparatet må ikke foretages af børn uden tilsyn. For at undgå fordævelse af fødevarer skal du respektere følgende instruktioner:

- Åbning af døren i lange perioder kan medføre en betydelig stigning i temperaturen i apparatet.
- Rengør regelmæssigt overflader, der kan komme i kontakt med madvarer og som er tilgængelige for dræningssystemer.
- Rengør vandtanke, hvis de ikke er blevet brugt i 48 timer eller mere. Skyl vandsystemet til en vandforsyning, hvis der ikke er trukket vand i 5 dage eller mere.
- Opbevar rått kød og fisk i egnede beholdere i køleskabet, så det ikke er i kontakt med, eller drypper på andre madvarer.
- To-stjernede fryserum er velegnede til opbevaring af frosne fødevarer, opbevaring eller fremstilling af isfløde og til at lave isterninger.
- En-, to- og tre-stjernet fryserum er ikke egnet til frysning af frisk mad.
- Hvis køleapparatet er tomt i lange perioder, skal det slukkes, afrimmes, renses, tørres og døren skal stå åben for at undgå skimmel udvikling i apparatet.
- Dette køleapparat er ikke beregnet til at blive brugt som et indbygget apparat.
- Bemærk: Ved drift i et andet miljø end den specificerede klimatype (dvs. uden for det nominelle omgivende temperaturområde), er apparatet muligvis ikke i stand til at opretholde de ønskede temperaturer i rummet.
- Sådan bruges isterningeboksen: Placer isterningeboksen i den øverste position i fryseren, så den fryser hurtigst muligt.
- Lampetype: LED-lys. Energieffektivitetsniveau: G
- Lyskilden i dette produkt kan kun udskiftes af en professionel

SVENSKA

Barn i åldrarna 3 till 8 år får fylla och lasta ur dettakylskåp.

Denna apparat kan användas av barn i åldrarna 8 år och äldre personer med nedsatt fysisk, sensorisk eller mental förmåga eller brist på erfarenhet och kunskap om de har fått instruktioner angående användningen av apparaten på ett säkert sätt och förstå farorna med skåpet.

Barn ska inte leka med apparaten.

Rengöring och underhåll av användaren ska integreras av barn utan tillsyn. För att undvika förorening av mat, följ närföljande instruktioner:

- Öppning av dörren under långa perioder kan orsaka en signifikant ökning av temperaturen i delar av kylskåpet
- Rengör regelbundet ytor som kan komma i kontakt med mat och tillgängliga avloppssystem.
- Rengör vattentankar om de inte har använts på 48 timmar; Spolavattensystemet med anslutet till vattenförsörjning om vatteninte har spolats på 5 dagar.
- Förvarar rått kött och fisk i lämpliga behållare i kylskåp, så att det inte kommer i kontakt med annan mat.
- Tvåstjärnig matfack är lämpligt för förvaring av fröfrost mat såsom gräddgodis och chokladbitar.
- En-, två- och tre-stjärnig matfack är lämpligt för frysning av färsk mat.
- Om kylaggregatet lämnas tomt under långa perioder, stäng av, tina, rengör, torka och låt det vara öppet för att undvika att mögel utvecklas i apparaten.
- Denna kylapparat är inte avsedd att användas som en inbyggd apparat.
- Anmärkning: När du arbetar i en annan miljö än den angivna klimattypen (dvs. utanför det nominella omgivningstemperaturområdet) kanske apparaten inte kan upprätthålla de önskade temperaturerna i facket.
- Hur man använder istillverkningslådan: Placera istillverkningslådan i frysfackets övre läge så att den isar upp så snart som möjligt.
- Lamptyp: LED-lampa. Energieffektivitetsnivå: G
- Ljuskällan i denna produkt kan endast bytas av en professionell

Norsk

Barn i alderen 3 til 8 år har lov til å laste og tømme kjøleutstyr.

Dette apparatet kan brukes av barn fra 8 år og oppover og av personer med reduserte fysiske, sensoriske eller mentale evner eller manglende erfaring og kunnskap hvis de har fått tilsyn eller instruksjoner om bruk av apparatet på en sikker måte og forstå farene som er involvert.

Barn skal ikke leke med apparatet.

Rengjøring og brukervedlikehold skal ikke utføres av barn uten tilsyn.

For å unngå forurensning og nedbrytning av mat, følg følgende instruksjoner:

- Åpne døren i lange perioder kan føre til en betydelig økning i temperaturen i apparatet.
- Rengjør regelmessig overflater som kan komme i kontakt med mat og er tilgjengelig for avløpssystemer.
- Rengjør vanntanker hvis de ikke har blitt brukt i 48 timer eller mer; Skyll vannsystemet som er koblet til en vannforsyning hvis vann ikke har blitt dratt på 5 dager eller mer.
- To-stjerne rom med frossen mat er egnet for oppbevaring av frossen mat, lagring eller tilberedning av is og tilberedning av isbiter.
- Ett-, to- og trestjernersrom er ikke egnet for innfrysning av fersk mat.
- Oppbevar rått kjøtt og fisk i passende beholdere i kjøleskapet, slik at det ikke er i kontakt med eller kan dryppe ned på annen mat.
- Hvis kjøleinnretningen blir stående tom i lange perioder, må du slå av, tine, rengjøre, tørke og la døren stå åpen for å forhindre at det utvikler seg mugg inne i apparatet.
- Dette kjøleinnretningen er ikke ment å brukes som et innebygd apparat.
- Merk: Når du arbeider i et annet miljø enn den spesifiserte klimattypen (dvs. utenfor det nominelle temperaturområdet), kan det hende at apparatet ikke kan opprettholde de ønskede temperaturområdene i rommet.
- Hvordan bruke isboks. Plasser isboks i den øvre posisjonen til frysedelen, slik at den ises opp så snart som mulig.
- Lampetype: LED-lys. Energieffektivitetsnivå: G
- Lyskilde i dette produktet kan bare byttes ut av en profesjonell

Finish

3-8-vuotiaat lapset saavat laittaa kylmälaitteeseen elintarvikkeita ja ottaa niitä sieltä pois.

Tätä laitetta voivat käyttää yli 8-vuotiaat lapset sekä henkilöt, joilla on heikentyneet fyysiset, aistilliset tai henkiset kyvyt tai joilla ei ole kokemusta tai tietoa, jos heitä valvotaan tai ohjeistetaan laitteen turvallisesta käytöstä ja he ymmärtävät siihen liittyvät vaarat.

Lapset eivät saa leikkiä laitteella.

Lapset eivät saa puhdistaa ja huoltaa laitetta ilman valvontaa.

Noudata seuraavia ohjeita välttääksesi elintarvikkeiden saastumisen ja pilaantumisen:

- Oven avaaminen pitkäksi aikaa voi nostaa laitteen lämpötilaa merkittävästi.
- Puhdista säännöllisesti pinnat, jotka voivat joutua kosketuksiin elintarvikkeiden kanssa ja jotka ovat valumiskanavien saavutettavissa.
- Puhdista vesisäiliöt, ellei niitä ole käytetty yli 48 tuntiin. Huuhtelee vesiverkostoon liitetty vesijärjestelmä, jos vettä ei ole otettu yli 5 päivään.
- Säilytä raakaa lihaa ja kalaa sopivissa astioissa jääkaapissa, jotta ne eivät ole kosketuksessa muiden elintarvikkeiden kanssa tai ettei niistä vuoda mitään muiden elintarvikkeiden päälle.
- Kahden tähden pakastelokero soveltuu pakastettujen ruokien säilytykseen, jäätelön säilytykseen tai valmistukseen sekä jääpalojen tekemiseen.
- Yhden, kahden ja kolmen tähden osat eivät sovellu tuoreiden elintarvikkeiden pakastamiseen.
- Jos kylmälaite jätetään tyhjäksi pitkäksi aikaa, katkaise virta, sulata, puhdista ja kuivaa laite sekä jätä ovi auki estääksesi homeen muodostumista laitteen sisällä.
- Tätä kylmälaite ei ole tarkoitettu käytettäväksi kalusteisiin sisäänrakennettuna.
- Huom.: Kun laite toimii muussa kuin määritellyssä ilmastotyypissä (eli nimellisen ympäristönsä lämpötila-alueen ulkopuolella), laite ei välttämättä pysty ylläpitämään haluttuja lämpötiloja eri osastoissa.
- Jääpalalaatikon käyttäminen: Laita jääpalalaatikko pakastinlokeroon yläosaan niin, että se jäätyy mahdollisimman pian.
- Lampun tyyppi: LED-valo. Energiatehokkuustaso: G
- Tämän tuotteen valonlähteen saa vaihtaa vain ammattilainen

Dette skab er kun beregnet til husholdningsbrug og bør ikke anvendes til andet formål eller brug, såsom i erhvervsøjemed eller i forretningsmiljø.

Ifald el-ledningen bliver beskadiget, skal den udskiftes af fabriks-, dennes agentur- eller tilsvarende kvalificeret personale for at undgå faremomenter.

Skabet kan benyttes af 8-års og ældre børn samt af personer med nedsatte fysiske, sanse- eller mentale evner eller manglende erfaring og viden på betingelse af, at de har fået vejledning og instruktion i brugen af skabet på sikker måde og forstår de faremomenter, det indebærer. Børn bør aldrig få lov til at lege med skabet. Rengøring og vedligeholdelse bør aldrig udføres af børn uden opsyn.

Vi henviser til detaljeret anvisning i rengøring i afsnit "Rengøring og vedligeholdelse"

Kombinationsskabet må aldrig udsættes for regn.

ADVARSEL: Ventilationsåbningerne både i skabet og, dersom indbygget, i inventaret skal holdes fri for blokering.

ADVARSEL: Der bør aldrig benyttes hverken mekaniske eller andre midler til at fremskynde afisning udover som anvist af fabrikken.

ADVARSEL: Pas på aldrig at beskadige kølemiddelkredsløbet.

ADVARSEL: Der bør aldrig benyttes el-aggregater i fødevarerummene i skabet medmindre de er af en type, der anvises af fabrikken.

Eksploderfarlige stoffer, såsom aerosoldåser med brandbar drivgas, bør aldrig opbevares i kombinationsskabet.

ADVARSEL: Der bør altid kun benyttes drikkevand til at lave is (isterninger).

FORSIGTIG: Der er højtryk i køleanlægget. Rør aldrig ved det. Tilkald kvalificeret vedligeholdspersonale, inden bortscaffelse.

INSTALLATION: KOMBINATIONSSKABET BØR IKKE INSTALLERES PÅ STEDER, DER ENTEN ER FOR FUGTIGE ELLER FOR KOLDE, SÅSOM UDHUSE, GARAGER, OG VINKÆLDRE.

Installation, pasning:

Kombinationsskabet bør anbringes på plant gulv og i rum med passende ventilation. Forsøg aldrig selv på at skifte eller reparere dele, men tilkald istedet kundetjenesten.

Håndtering:

Skabet bør altid behandles sådan at beskadigelse undgås.

Optøede frosne madvarer bør aldrig fryses igen, medmindre de er blevet kogt først til at eliminere skadelige bakterier. Skaldyr og fisk, der har været tøet op, må aldrig fryses igen.

VIGTIGE SIKKERHEDSREGLER

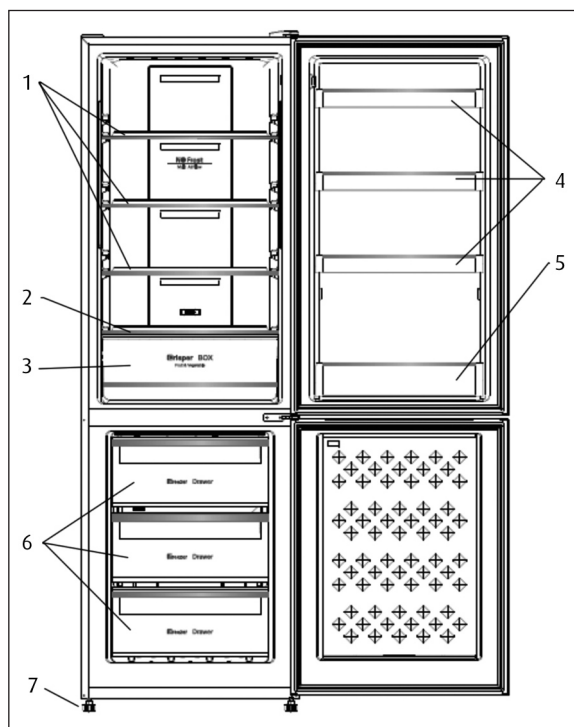
- Ved bortscaffelse af udtjente kombinationsskabe, der er udstyret med børnelås på lågerne, bør man huske enten at afmontere eller sætte sådanne låse ud af funktion, så børn, der evt. leger med det, ikke kan blive låst inde i dem
- Tag el-ledningen ud af stikkontakten til rengøring og når skabet ikke er i brug. Skabet skal også tømmes til rengøring.

- Der bør aldrig lægges overdimensionerede varer i skabet, ligesom det ikke bør overfyldes, for det kan gøre, at det ikke fungerer rigtigt.
- Man skal udvise den største forsigtighed ved evt. flytning af skabet.
- Man bør aldrig give børn fløde- og sodavandsis lige ud af fryseren, fordi de er så kolde at der er risiko for kuldesår på læberne.
- Man bør aldrig stå eller støtte sig på lågerne, hyldeerne, osv.

Bortscaffelse af udtjente køleskabe

Køleanlæg indeholder flydende og luftformig kølemiddel, og disse skal bortscaffes på særlig måde. Så se til, at køleledningerne er intakte, inden skabe bortscaffes.

SKABETS INDRETNING



1. Køleskabshylder
2. Grøntsagsrumlåg
3. Grøntsagsskuffe
4. Lågehylder
5. Flaskehylde i låge
6. Fryserskuffer
7. Nivelleringsben

KLARGØRING TIL INSTALLERING

Se efter, at netspændingen passer til opgivelsen på skabets typeskilt, inden el-ledningen sættes i stikkontakten. Forkert spændingstype kan beskadige skabet.

Ledningsstikket er den eneste måde, der er til at afbryde strømmen til skabet, og det bør derfor altid være nemt tilgængeligt. Man slukker strømmen til skabet ved først at slukke skabet og derpå tage ledningsstikket ud af stikkontakten.

Skabet skal være jordforbundet. Fabrikken påtager sig intet ansvar for skader, der resulterer af brug af skabet uden korrekt jordforbindelse.

INSTALLATION

Skabet bør anbringes i et tørt velventileret rum og sådan, at det hverken bliver udsat for direkte sollys eller står for tæt på varmekilder, såsom komfurer, radiatorer, osv.

Der bør være mindst 10 cm friplads over skabet, så det har tilstrækkelig ventilering.

Er gulvet ujævnt, skal skabet nivelleres på forbenene.

RUMTEMPERATUR

Skabet er beregnet til drift i rumtemperatur på 10 - 38°C, og er der koldere eller varmere end det, virker skabet ikke rigtigt. Hvis det er tilfældet i længere tid, kan temperaturen i fryseren gå over -18°C, så de indlagte varer går til.

KLARGØRING TIL BRUG

- Fjern al emballage.
- Gør skabet rent indeni for fremstillings- og transportstøv med varmt vand og lidt flydende vaskemiddel.
- Tænd skabet og lad det gå tomt i 2 - 3 timer, så rummene køles passende ned.

Strømsvigt

I tilfælde af at strømmen svigter, skal man undgå at åbne lågerne. Medmindre strømafrydelsen varer over 21 timer, skulle dybfrostvarer ikke tage skade.

Men man bør aldrig fryse dybfrostvarer, der er tøet helt op, igen, for så kan det være farligt at spise dem.

TEMPERATUR- OG FUNKTIONSINDSTILLING

- Når stikket sættes i stikkontakten, tænder displayet.
Skabet starter i ECO-funktion (økonomisk) og "Smart ECO"-indikatoren tænder et stykke tid.
- Når indikatoren slukker, kan man enten åbne lågen eller trykke på en vilkårlig knap, så tænder indikatorerne igen.

Indstilling af temperatur i køleskab og fryser

Sørg for, at "Smart ECO"-funktionen er annulleret (jvf. anvisning i afsnit "Smart ECO"-funktion nedenfor).

1. Tryk så en gang på "Fridge/Freezer"-knappen (køleskab/fryser) til at stille temperaturen.
 - Nu blinker grådallet på displayet.
2. Man omstiller, mens grådallet blinker, ved at trykke på "Fridge/Freezer"-knappen til den ønskede temperatur vises.

• Køleskabsindstillingsområde: 2 - 8° C.

• Fryserindstillingsområde: -24 - -16°C.

3. Indstilling skal bekræftes ved tryk på OK-knappen.

• Og bliver der ikke indtastet andet i løbet af 5 sekunder, ophører grådallet at blinke, hvilket betyder at temperaturen er indstillet.

• Stilles køleskabet på "OFF" (slukket), holder det selvsagt op med at køle. Bemærk, at fryseren kun kan slukkes ved at slukke for stikkontakten.

Smart ECO

1. Tryk på Function-knappen til "Smart ECO"-indikatoren blinker på displayet.
2. Tryk så på OK-knappen, mens indikatoren blinker, til at bekræfte indstillingen.
 - Så ophører indikatoren at blinke, hvilket betyder, at skabet står på "Smart ECO"-funktion.
 - I "Smart ECO"-funktion går køleskab og fryser på henholdsvis 4°C og -18°C.

BEMÆRK: Temperaturerne kan ikke omstilles, når funktionen er tændt.

Annullering af smart ECO-funktion

1. Tryk på Function-knappen gentagne gange til "Smart ECO"-indikatoren blinker på displayet.
2. Tryk så på OK, mens indikatoren blinker.
 - Så slukker indikatoren.
 - De tidligere temperaturindstillinger træder nu i kraft igen.

Hurtig nedkøling

Man kan benytte "Fast Cooling"-funktion (hurtig nedkøling) til at sænke temperaturen i køleskabet hurtigt ned på laveste indstilling.

Vi anbefaler denne funktion til fremskyndet nedkøling af nyligt indlagte store mængder mad- og drikkevarer.

1. Tryk på Function-knappen gentagne gange til "Fast Cooling"-indikatoren blinker på displayet.
2. Tryk så på OK-knappen, mens indikatoren blinker, til at bekræfte indstillingen.
 - Så ophører indikatoren at blinke, hvilket betyder, at skabet står på hurtig nedkøling-funktion.
 - Nu går temperaturen i køleskabet ned på 2°C og den kan ikke omstilles.

Annullering af hurtig nedkøling-funktion

1. Tryk på Function-knappen gentagne gange til hurtig nedkøling-indikatoren blinker på displayet.
2. Tryk så på OK-knappen, mens indikatoren blinker.
 - Så slukker indikatoren.
 - Den tidligere temperaturindstilling i køleskabet træder så i kraft igen.

Hurtigfrysning

Denne funktion tjener til at fremskynde nedfrysning af madvarer, så disses næringsstoffer, vitaminer, smag og udseende bevares.

- 1 Tryk på Function-knappen gentagne gange til "**Fast Cooling**"-indikatoren blinker på displayet.
- 2 Tryk så på OK-knappen, mens indikatoren blinker, til at bekræfte indstillingen.
 - Så ophører indikatoren at blinke, hvilket betyder, at fryseren står på hurtigfrysning-funktion.
 - Så vises der -32°C i dybfryseren.

Funktionen bliver automatisk annulleret 26 timer efter og hvis skabet bliver stillet på ECO-smartfunktion.

Annullering af hurtigfrysning-funktion

- 1 Tryk på Function-knappen gentagne gange til hurtigfrysning-indikatoren blinker på displayet.
- 2 Tryk så på OK-knappen, mens indikatoren blinker.
 - Så slukker indikatoren.
 - Den tidligere temperaturindstilling i dybfryseren træder nu i kraft igen.

Feriefunktion

Vi anbefaler at benytte denne funktion, når kombinationsskabet skal stå hen i længere tid (f.eks. i ferier).

Skabet står på økonomi-funktion i feriefunktion.

BEMÆRK: Inden man stiller på feriefunktion, skal alle fordærvelige madvarer tages ud af køleskabet og lågen lukkes. Men man behøver ikke tømme dybfryseren.

- 1 Tryk på Function-knappen gentagne gange til "**Vacation**"-indikatoren blinker på displayet.
- 2 Tryk så på OK-knappen, mens indikatoren blinker, til at bekræfte indstillingen.
 - Så ophører indikatoren at blinke, hvilket betyder, at skabet står på feriefunktion.
 - Nu går temperaturen i køleskabet på 14°C og den kan ikke omstilles.

Funktionen bliver annulleret, hvis man stiller på "**smart ECO**"- eller på hurtigkølingfunktion.

Annullering af feriefunktion

- 1 Tryk på Function-knappen gentagne gange til ferieindikatoren blinker på displayet.
- 2 Tryk så på OK-knappen, mens indikatoren blinker.
 - Så slukker indikatoren.
 - Den tidligere temperaturindstilling i køleskabet træder nu i kraft igen.

Indstillinger lagret ved slukning

Når man afbryder strømmen til kombinationsskabet (f.eks. til rengøring o.lign.), bliver alle indeværende indstillinger lagret, så når der bliver tændt igen, går det med disse indstillinger.

Køleskabslågealarm

Hvis køleskabslågen står åben eller ikke er lukket ordenligt i 3 minutter, udløses der lydalarm. Man slukker alarmen ved at lukke lågen.

Man kan også slukke alarmen midlertidigt ved at trykke på en vilkårlig knap, men i så fald bliver den udløst igen ca. 3 minutter senere.

Dybfryseralarm (kun når skabet er tændt)

Når kombinationsskabet bliver tændt og temperaturen i dybfryseren bliver registreret over 10°C, blinker det registrerede gradtal på displayet.

Tryk på en vilkårlig knap og vent i ca. 5 sekunder på gradtallet holder op at blinke. Så træder den tidligere dybfryserindstilling i kraft igen.

Fejlkoder

Opstår der fejl i kombinationsskabet, kommer der en fejlkode på displayet (f.eks. E0, E1, E2, osv.). I så fald bør man henvende sig til nærmeste autoriserede servicecenter desangående.

FLYTNING AF KOMBINATIONSSKABET

Hvis man slukker skabet, skal man altid vente 10 minutter med at tænde det igen, så trykket i køleanlægget udlignes, inden man tænder det igen.

- Sluk skabet og tag el-ledningen ud af stikkontakten. Tag alle madvarer ud af skabet. Tag ligeledes alle løsele (hylde, tilbehør, osv.) ud eller fæstn dem i skabet, så de ikke bliver stødt.
- Flyt så skabet og installer det igen (jvf. ovenfor). Dersom skabet har været lagt på siden, uanset hvor længe, skal man lade det stå op i mindst 10 minutter, inden man tænder det igen.

Skabet er påfyldt isobutan (R600a) som kølemiddel. R600a er eksplosiv selvom det er en miljøvenlig naturgas. Man bør derfor udvise forsigtighed ved flytning og installering, så køleanlægget i skabet ikke bliver skadet. Skulle det ske, at kølerørerne bliver skadet og lækker, bør man flytte skabet i forsvarlig afstand af åben ild og varmekilder og udlufte rummet i nogle få minutter.

OPBEVARING AF MADVARER I KØLESKABET

Køleskabe tjener til at forlænge friske fordærvelige madvarers holdbarhed.

Behandling af friske madvarer

Med henblik på at få bedst mulig resultat bør man:

- Først og fremmest indlægge helt friske varer af god kvalitet.
- Sørge for, at varerne er godt indpakket hhv. tildækket, inden de lægges ind, for det forebygger at de tørrer ud, mister farve og smag, og bidrager til at holde dem friske. Det forebygger også, at de får afsmag af hinanden.

- Sørg for, at varer, der dufter stærkt, er pakket godt ind og anbragt adskilt fra f.eks. smør, mælk og fløde, der let påvirkes af stærke dufte.
- Lade varmt mad køle ned, inden det sættes i køleskabet.

Mejerivarer og æg

- De fleste emballerede mejerivarer har påtrykt udløbsdato, og de bør opbevares i køleskab og bruges inden udløbsdatoen.
- Smør tager let afsmag af stærkt duftende varer, så det er bedst at lægge det i lufttætte bølter.
- Æg kan opbevares i køleskabe.

Rødt kød

- Friskt rødt kød bør lægges på en tallerken og dækkes løst til med vokspapir, plast- eller aluminiumsfolie.
- Tillavet og rådt kød bør opbevares på tallerkener hver for sig, så saften fra det rå kød ikke kan komme i berøring med det tilberedte kød.

Fjerkræ

- Frisk helt fjerkræ bør skylles grundigt både udvendigt og indvendigt under den kolde hane, tørres, og lægges på en tallerken og dækkes løst til med enten plast- eller aluminiumsfolie.
- Fjerkræstykker bør behandles på samme måde. Man bør aldrig fylde fyld i helt fjerkræ indtil lige før det skal tilberedes, ellers er der risiko for madforgiftning.
- Tillavet fjerkræ bør afkøles hurtigt og sættes i køleskab. Men evt. fyld skal tages ud og opbevares for sig.

Fisk og skaldyr

- Hele fisk og fileter bør bruges samme dag man har købt dem, men læg dem i køleskabet indtil de skal tilberedes på en tallerken og dækket løst til med vokspapir, plast- eller aluminiumsfolie.
- Hvis de skal opbevares natten over eller længere, bør man omhyggeligt udsøge sig de friskeste fisk. Hele fisk bør skylles ren for løse skæl og snavs under den kolde hane, og derpå duppes tørre med køkkenrulle. Læg hele fisk og fileter i plastposer, der kan lukkes.
- Skaldyr bør holdes nedkølet hele tiden og fortæres i løbet af 1 – 2 dage.

Færdigretter og levninger

- Sådanne bør opbevares i passende lukkede bølter, så de ikke tørrer ud.
- Bør højest gemmes i 1 – 2 dage.
- Levninger bør kun opvarmes – og til dampende varmt – een gang.

Grøntsager og frisk frugt

- Grøntsagsskuffen er det optimale opbevaringssted til frisk frugt og grøntsager.
- Sørg for, ikke at opbevare følgende i temperatur under 7°C i længere tid:
Citrusfrugter, meloner, auberginer, ananas, papaya, courgetter, passionsfrugter, agurker, pepperfrugter, tomater.
- Lavere temperatur gør, at de bliver bløde, brune og rådner hurtigere.
- Advokadoer (så længe de ikke er modne), bananer og mango-frugter bør ikke komme i køleskabe.

DYBFrysning og opbevaring i dybfryser

Dybfryseren benyttes til:

- At opbevare dybfrostvarer.
- At lave isterninger.
- At dybfryse madvarer.

Bemærk: Sørg for, at skufferne er sat rigtigt i fryseren.

Indkøb af dybfrost

- Emballagen skal være intakt.
- Bør fortæres inden udløbsdatoen.
- Transportér så vidt muligt dybfrostvarer i isolerede tasker – og læg dem i fryseren, så snart som muligt.

Opbevaring af dybfrost

Opbevaring ved -18°C eller derunder. Undgå at åbne fryser-skufferne unødigt.

Nedfrysning af friske madvarer

Frys altid kun friske og uskadede varer.

Man bevarer grøntsagers ernæringsværdi, smag og farve bedst ved at blanchere dem inden frysning.

Auberginer, pepperfrugter, zucchini og asparges behøver imidlertid ikke at blive blancheret.

Bemærk: Hold madvarer, der skal frys, adskilt fra varer der allerede er frosset.

Følgende madvarer egner sig til frysning:

Kager og bagværk, fisk og skaldyr, kød, vildt, fjerkræ, grøntsager, frugt, urter, afskallede æg, mejeriprodukter såsom ost og smør, færdigretter og levninger såsom suppe, stuvning, tillavet kød og fisk, kartoffelretter, soufflé og desserter.

Følgende madvarer egner sig ikke til frysning:

Grøntsagstyper, der almindeligvis fortæres rå, såsom salat og radiser, æg med skal, vindruer, hele æbler, pærer og ferskner, hårdkogte æg, yoghurt, syrnet mælk, creme fraiche, og mayonnaise.

Emballering til frysning

Madvarer skal pakkes i lufttæt emballage, så de ikke mister smag eller tørrer ud.

1. Fyld varen i emballagen.
2. Klem luften ud.
3. Forsegl emballagen.
4. Sæt etiket på med indhold og dato.

Passende emballage:

Plastfolie, rørfolie af polyethylen, aluminiumsfolie, fryserbøtter.

Disse materialer fås i specialbutikker.

Alm. regler for opbevaringsvarighed

Varigheden beror på varetypen. Mad, man fryser, kan opbevares i 1 – 12 måneder (ved -18°C eller derunder).

Madvare	Opbevaring
Bacon, gryderetter, mælk	1 måned
Brød, flødeis, pølser, tærter, tilberedte skaldyr, fede fisk	2 måneder
Magre fisk, skaldyr, pizza, te-kager og teboller	3 måneder
Skinke, kager, småkager, okse- og lammekoteletter, fjerkræstykker	4 måneder
Smør, grøntsager (blancherede), hele æg og æggeblommer, kogte krebs, hakket kød (råt), svinekød (råt)	6 måneder
Frugt (tør eller i sukkerlage), æggehviler, oksekød (råt), hele kyllinger, lam (råt), frugtkage	12 måneder

Glem aldrig:

- Når man fryser friske varer med påtrykt udløbsdato, skal de fryses inden den dato.
- Se efter, at varen ikke allerede har været frossen. Dybfrost, der er tøet helt op, må aldrig fryses igen.
- Optøet dybfrost bør fortæres hurtigt.

ISTERNINGER

Fyld isterningbakken ca. $\frac{3}{4}$ op med drikkevand og sæt den i fryser-skuffen.

Hvis isterningbakken sidder fast i skuffen, bør der kun benyttes stumt værktøj til at løsne den.

Isternerne løsnes i bakken ved at vride den en smule eller holde den under vandhanen i kort tid.

AFISNING

Dette kombinationsskab har automatisk afisning.

Dybfryseren er således permanent afised, men varerne i fryser-skufferne afises ikke.

TIPS TIL ENERGIBESPARELSE

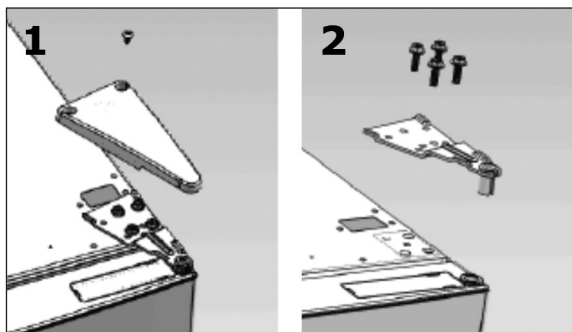
Man kan holde el-forbruget nede, hvis man altid:

- Sørger for, at skabet har tilstrækkelig ventilering, jvf. installationsanvisningerne ovenfor.
- Lader alle varme mad- og drikkevarer køle af, inden de sættes i skabet.
- Tør dybfrost op i køleskabet, så dets lave temperatur bidrager til at køle varerne i køleskabet.
- Aldrig åbner lågerne tiere end højest nødvendigt.
- Åbner lågerne så kortvarigt som muligt.
- Sørger for, at køleskabs- og fryserlåger altid er lukket rigtigt.

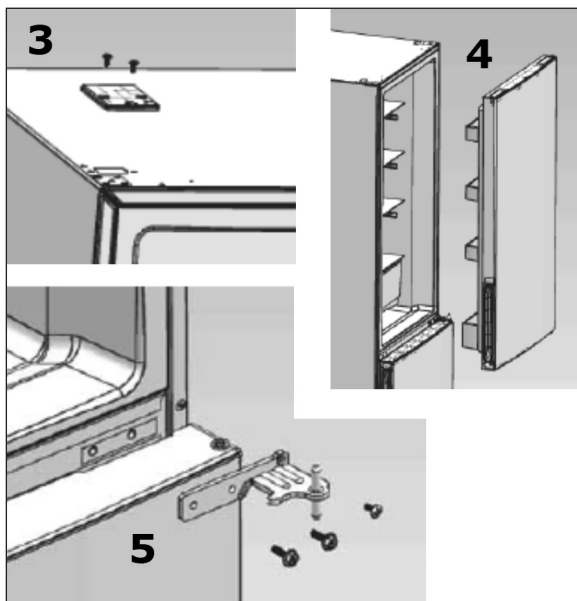
LÅGEVENDING

Hvis skabet er anbragt et sted, hvor det er mere praktisk at åbne lågerne i den anden retning, anbefaler vi at tilkalde nærmeste autoriserede forhandler eller anden tekniker til at vende dem.

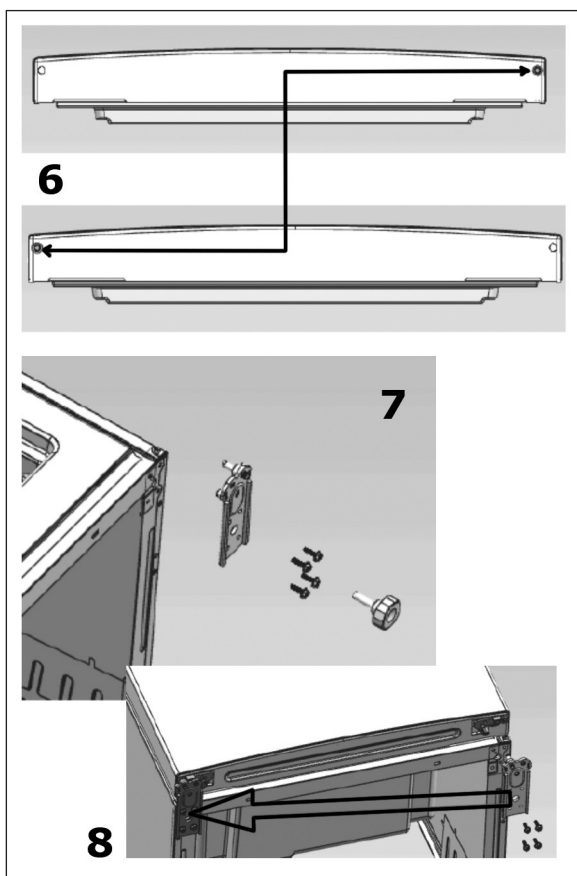
Gør man det selv, skal skabet tømmes og el-stikket tages ud af kontakten. Man skal bruge en stjerneskrueetrækker og en svensknøgle (medfølger ikke).



- 1 Tag skruen af tophængseldækslet ud og dækslet af.
- 2 Tag tophængselskrueene ud og hængslet af.

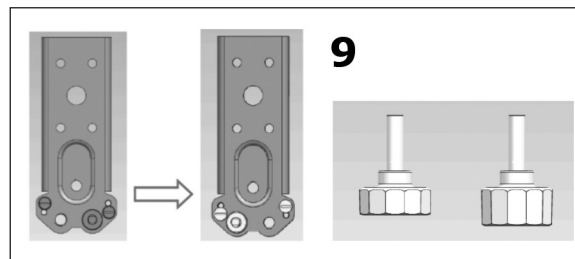


- 3 Tag blændpladeskruerne i den anden side ud og pladen af.
- 4 Tag køleskabslågen af og sæt den til side.
- 5 Tag midthængselskruerne ud og hængslet af og tag fryserlågen af og sæt den til side.

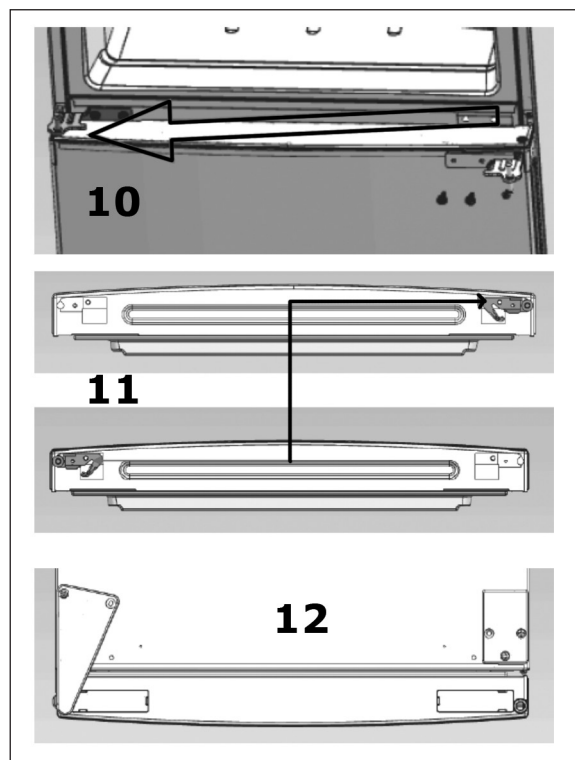


- 6 Flyt stiftskjuleren i toppen af fryserlågen over i modsat side.
- 7 Skru nivelleringsbenene ud.

- 8 Skru bundhængslet af, vend det om, og spænd det på i den anden side.



- 9 Byt benene om og skru dem i henholdsvis bundhængselstiften og skabsbunden. Justér benene så skabet står i vater.



- 10 Sæt fryserlågen på og monter midterhængslet.
- 11 Sæt køleskabslågen på og spænd tophængslet, hængseldækslet, og blændpladen på.
- 12 Se efter, at lågerne retter ind både vand- og lodret, så tætningslisterne lukker tæt på skabskarmen hele vejen rundt, inden endelig tilspænding af hængselskruerne.

Justér på nivelleringsbenene som tiltrængt.

Normale funktionslyde

For at produkt temperatur kan forblive konstant, går motoren i gang med jævne mellemrum. De lyde det forårsager er helt normale funktionslyde, og de vil automatisk blive kortere, så snart produkt har nået den ønskede temperatur. Det drejer sig om følgende lyde:

Gener eller små fejl

Der kan opstå fejl ved benyttelse af produkt. Inden serviceafdelingen kontaktes, bedes De først undersøge, om De selv kan løse dem ved hjælp af følgende vejledning:

Brummen

Stammer fra motoren. Denne brummen kan ind imellem blive stærkere, lige når motoren går i gang.

Gurglende lyde eller let brummen

Stammer fra kølevæsken, som cirkulere i produkt ør.

Klik

Der høres altid små klik, når elektroniske kort starter eller standser motoren.

Let baggrundsstøj

Hvis køleskabet har en ventilator (afhængigt af model), kan luften, som cirkulerer inde i produkt, skabe en let baggrundsstøj.

Fejlfinding

Når De ringer op, skal De angive produkts fulde reference (model, type, serienummer).

Disse oplysninger står på typeskiltet, der sidder på produktet. Placering af denne, kan varierer afhængigt af model.

Ualmindelige lyde

- Undersøg om produkt ben er indstillet rigtigt, og om det står stabilt.
- Undersøg, om produkt rører ved væggen.
- Undersøg, om alle flytbare dele (bokse, hylder osv.) sidder som de skal.
- Undersøg, om flasker eller beholdere anbragt i produkt rører ved hinanden.

Driftsforstyrrelser og fejl

Køleskabet virker slet ikke.

- Stikket er ikke sat i stikkontakten eller sidder løst.
- Der er ingen strøm i stikkontakten på grund af en fejl i husets elinstallationer. Dette kan kontrolleres ved f.eks. at prøve at tilslutte en lampe eller andet elapparat til stikkontakten.
- Spændingen er for lav.

Køleskabet støjer.

- Køleskabet står ikke helt vandret.
- Køleskabet er i berøring med væggen.
- Køleskabets tilbehørsdele er anbragt forkert.

Køleskabet køler ikke tilstrækkeligt.

- Døren er blevet åbnet for ofte, eller den har stået åben i et stykke tid.
- Køleskabet står for tæt ved væggen.
- Der opbevares for mange fødevarer i køleskabet.

- Temperaturen er ikke korrekt indstillet.

Lugtgener i køleskabet.

- Der er fødevarer i køleskabet, som ikke er korrekt pakket ind eller tildækket.
- Køleskabet trænger til at blive gjort rent indvendigt.

Kontakt serviceafdelingen, hvis der opstår andre problemer med køleskabet end dem, der er beskrevet herover, eller hvis anvisningerne herover ikke løser problemet.

Følgende er ikke udtryk for fejl eller driftsforstyrrelser

- 1 Kølemidlet frembringer en stilfærdig lyd, der minder om rindende vand i rør.
2. I fugtige rum kan der dannes fugt uden på køleskabet. Dette kan blot tørres af.
3. Kompressoren og kondensatoren bag på køleskabet kan om sommeren blive så varme, at man kan brænde sig på dem

FØR DU INSTALLERER APPARATET

Før du kobler apparatet til strømforsyningen, må du sjekke at spenningen som er angitt på merkingen på apparatet, samsvarer med spenningen i det elektriske anlegget ditt. Dersom spenningen avviker, kan apparatet bli skadet.

Støpselet er den eneste måten å koble ut apparatet på, og det må derfor være tilgjengelig til enhver tid. For å slå av strøm fra strømmettet inn til apparatet, slår du det av og trekker deretter ut støpselet fra stikkontakten.

Apparatet må være jordet. Produsenten er ikke ansvarlig for skader som skjer som følge av at det brukes uten å være jordet.

INSTALLASJON

Installer apparatet i et tørt, godt ventilert rom. Installasjonsstedet må ikke være utsatt for direkte sollys eller nær en varmekilde, f.eks. komfyr, radiator etc.

For at apparatet skal få tilstrekkelig ventilasjon, må det være minst 10 cm. åpent rom over skapet.

Ved plassering på ujevnt underlag er det mulig å justere lengden på beina foran.

OMGIVELSESTEMPERATUR

Dette apparatet er beregnet for bruk i omgivelser med temperatur på mellom 10 °C og 38 °C. Hvis disse temperaturene overskrides, altså kaldere eller varmere, vil ikke apparatet fungere korrekt. Hvis omgivelsestemperaturen overskrides i lange perioder, vil temperaturen i fryseboksen stige over -18 °C, og maten kan bli bedervet.

FØR DU SETTER MAT INN I KJØLESKAPET

- Fjern all emballasje.
- La kjøleskapet stå på mens det er tomt i 2-3 timer, slik at kjøl-/fryserommene kan kjøle seg ned til riktig temperatur.
- Rengjør innsiden av apparatet med varmt vann og litt flytende rengjøringsmiddel for å fjerne støv fra produksjon og frakt.

STRØMBRUDD

Ved strømbrudd: ikke åpne kjøleskapsdøren. Frossen mat vil normalt ikke påvirkes hvis strømbruddet varer i mindre enn 21 timer.

Ikke frys ned igjen mat som har blitt tint fullstendig. Maten kan være farlig å spise.

JUSTERING AV TEMPERATURER OG FUNKSJONER

- Etter at apparatet kobles til stikkontakten, vil displayet lyse opp.
Kjøleskapet vil aktivere "smart ECO"-funksjonen, og indikatorlampen "smart ECO" lyser i en periode.
- Når indikatorlampene slukner, kan du åpne kjøleskapsdøren eller trykke på en hvilken som helst knapp, og indikatorlampene vil da lyse igjen.

Stille inn temperaturene på kjøleskapsdelen og fryseboksen

Forsikre deg om at "smart ECO" funksjonen er avslått (se instruks om hvordan du slår av "smart ECO"-funksjonen i delen "smart ECO" under).

- 1 For å stille inn temperaturene trykker du én gang på Fridge/Freezer.
 - Temperaturen vil blinke på displayet.
- 2 Mens temperaturen blinker, trykker du flere ganger på Fridge/Freezer for å velge ønsket temperatur.
 - Temperaturen i kjøleskapsdelen kan innstilles til mellom 2 °C og 8 °C.
 - Temperaturen i kjøleskapsdelen kan innstilles til mellom -24 °C og -16 °C.
3. Trykk OK for å bekrefte.
 - Dersom du ikke trykker på noen av knappene innen 5 sekunder, vil temperaturen slutte å blinke, noe som indikerer at temperaturen er stilt inn.
 - Når kjøleskapsdelen blir stilt til "OFF", vil kjøleskapsdelen stoppe kjøleprosessen.

Smart ECO

- 1 Trykk på Function gjentatte ganger til den aktuelle indikatorlampen "smart ECO" blinker på displayet.
- 2 Når indikatorlampen blinker, trykker du på OK for å bekrefte.
 - Lampen vil slutte å blinke, noe som indikerer at "smart ECO"-funksjonen er aktivert.
 - Temperaturen i kjøleskapsdelen og fryseboksen vil være henholdsvis 4 °C og -18 °C.

MERK: Temperaturene kan ikke justeres når funksjonen er aktivert.

For å stoppe denne funksjonen

- 1 Trykk på Function gjentatte ganger til smart ECO-indikatorlampen blinker på displayet.
- 2 Når indikatorlampen blinker, trykker du på OK.
 - Indikatorlampen vil slå seg av.
 - Temperaturene vil gå tilbake til tidligere innstilt nivå.

Rask nedkjøling

"Rask nedkjøling"-funksjonen kan brukes til å få temperaturen i kjøleskapsdelen raskt ned til laveste innstillingsnivå.

Det anbefales å bruke denne funksjonen for å få raskere nedkjøling av store mengder fersk mat eller drikke.

- 1 Trykk på Function gjentatte ganger til den aktuelle indikatorlampen "rask nedkjøling" blinker på displayet.
- 2 Når indikatorlampen blinker, trykker du på OK for å bekrefte.
 - Indikatorlampen vil slutte å blinke, noe som indikerer at "rask nedkjøling"-funksjonen er aktivert.
 - Temperaturen i kjøleskapsdelen vil være 2 °C og kan ikke justeres.

For å stoppe denne funksjonen

- 1 Trykk på Function gjentatte ganger til indikatorlampen for rask nedkjøling blinker på displayet.
- 2 Når indikatorlampen blinker, trykker du på OK.
 - Indikatorlampen vil slå seg av.
 - Temperaturen i kjøleskapsdelen vil gå tilbake til tidligere innstilt nivå.

Rask innfrysing

Denne funksjonen gjør at maten fryses ned raskere og beholder mer av næringsstoffer, vitaminer, smak og utseende.

- 1 Trykk på Function gjentatte ganger til den aktuelle indikatorlampen "rask innfrysing" blinker på displayet.
- 2 Når indikatorlampen blinker, trykker du på OK for å bekrefte.
 - Indikatorlampen vil slutte å blinke, noe som indikerer at "rask innfrysing"-funksjonen er aktivert.
 - Temperaturen i fryseboksen vil vise -32 °C.

Denne funksjonen vil automatisk bli deaktivert etter 26 timers drift, eller etter at smart ECO-funksjonen er aktivert.

For å slå av denne funksjonen manuelt

- 1 Trykk på Function gjentatte ganger til indikatorlampen for rask innfrysing blinker på displayet.
- 2 Når indikatorlampen blinker, trykker du på OK.
 - Indikatorlampen vil slå seg av.
 - Temperaturen i fryseboksen vil gå tilbake til tidligere innstilt nivå.

Feriefunksjon

Det anbefales å bruke denne funksjonen når apparatet ikke skal brukes på lang tid (for eksempel i ferier).

Når denne funksjonen brukes, vil kjøleskapet fungere i økonomimodus.

MERK: Før du aktiverer feriefunksjonen: fjern lett bedervelig mat fra kjøleskapsdelen, og lukk kjøleskapsdøren. Det er ikke nødvendig å ta mat ut av fryseboksen.

- 1 Trykk på Function gjentatte ganger til den aktuelle indikatorlampen "vacation" blinker på displayet.
- 2 Når indikatorlampen blinker, trykker du på OK for å bekrefte.
 - Indikatorlampen vil slutte å blinke, noe som indikerer at feriefunksjonen er aktivert.
 - Temperaturen i kjøleskapsdelen vil være 14 °C og kan ikke justeres.

Funksjonen vil bli avbrutt hvis "smart ECO" eller "rask nedkjøling"-funksjonen aktiveres.

For å slå av denne funksjonen manuelt

- 1 Trykk på Function gjentatte ganger til ferie-indikatorlampen blinker på displayet.
- 2 Når indikatorlampen blinker, trykker du på OK.

- Indikatorlampen vil slå seg av.
- Temperaturen i kjøleskapsdelen vil gå tilbake til tidligere innstilt nivå.

Minne når apparatet er avslått / uten strøm

Apparatet vil beholde alle innstillingene hvis kjøleskapet slås av / er uten strøm. Når apparatet kobles til strøm igjen, vil det starte driften med de tidligere valgte innstillingene.

Kjøleskapsdør åpen-alarm

Når kjøleskapsdøren blir stående åpen eller ikke er helt lukket i omtrent 3 minutter, vil kjøleskapet gi en alarmlyd. Lukk kjøleskapsdøren for å stoppe alarmen.

Du kan også trykke på en hvilken som helst knapp for å stoppe alarmen midlertidig. Etter omtrent 3 minutter vil kjøleskapet igjen avgi en alarmlyd.

Alarm ved høy temperatur i fryseboksen (kun når strømmen er på)

Når apparatet er tilkoblet strøm, vil temperaturen som er målt i fryseboksen, blinke på displayet dersom denne temperaturen er høyere enn -10 °C.

Trykk på en hvilken som helst knapp i ca. 5 sekunder for å få temperaturen til å slutte å blinke. Temperaturen i fryseboksen vil gå tilbake til tidligere innstilt nivå.

Feilkoder

Når det oppstår en feil med apparatet, vil displayet vise den aktuelle feilkoden (f.eks. E0, E1, E2 etc.) Vennligst kontakt ditt lokale autoriserte servicesenter.

FLYTTING AV APPARATET

Hvis apparatet blir slått av, av en eller annen grunn, vent i 10 minutter før du slår det på igjen. På denne måten kan trykknivåene i kjølesystemet jevne seg ut før enheten startes opp igjen.

- Slå av apparatet, og frakoble det fra stikkkontakten. Fjern all mat. Fjern også alle mobile deler (hyller, tilbehør etc.) eller fest dem til apparatet slik at du unngår støt.
- Flytt apparatet og sett det på nytt sted. Hvis apparatet har ligget på siden over noe tid, må det stå i vertikal stilling i minst 10 minutter før det slås på.

Apparatet ditt bruker isobutan (R600a) som kjølemiddel. R600a er en miljøvennlig og naturlig gass, men den er samtidig eksplosiv. Derfor må du være forsiktig under transport og installasjon, slik at kjøleelementene i apparatet ikke blir skadet. Dersom det skjer en lekkasje som følge av skader på kjøleelementene, må du flytte apparatet vekk fra åpen ild eller varmekilder og luften ut i rommet der apparatet står, i noen minutter.

Å OPPBEVARE MAT I KJØLESKAPSDELEN

Kjøleskapsdelen bidrar til å forlenge tiden man kan oppbevare fersk, lett bedervelig mat.

Å tenke på når det gjelder fersk mat

For best mulige resultat:

- Oppbevar mat som er veldig fersk og av god kvalitet.
- Sørg for at maten er godt innpakket eller tildekket før den settes inn i skapet. Dette vil hindre at maten tørker ut, fargene forringes eller smaken går tapt, og vil bidra til å bevare maten fersk. Det vil også forhindre at lukt smitter over.
- Sørg for at mat med sterk lukt er innpakket eller tildekket og at den ikke oppbevares nær mat som f.eks. smør, melk og fløte, som kan smittes av sterke lukter.
- Kjøl ned varm mat før du setter den i kjøleskapsdelen.

Meieriprodukter og egg

- På fleste ferdigpakke meieriprodukter er det en påstemplet "siste forbruksdag" / "best før"-dato. Oppbevar dem i kjøleskapsdelen, og bruk dem innen den anbefalte utløpsdatoen.
- Smør kan påvirkes av mat som lukter sterkt, så det er best å oppbevare det i en lukket beholder.
- Egg kan oppbevares i kjøleskapsdelen.

Rødt kjøtt

- Legg ferskt rødt kjøtt på en tallerken, og dekk det med løstsittende vokset papir, plastfilm eller folie.
- Oppbevar varmebehandlet og rått kjøtt på forskjellige tallerkener. Dette forhindrer at kjøttsaft som siver ut fra det rå kjøttet, kan forurense kjøttet som allerede er tilberedt.

Fjærfe

- Ferske, hele fugler skal skylles inn- og utvendig med kaldt rennende vann, tørkes og legges på en tallerken. Dekk fuglen til med løstsittende plastfilm eller folie.
- Stykker av fugl skal også oppbevares på samme måte. Hele fugler må aldri fylles med stuffing før like før varmebehandling, da matforgiftning ellers kan oppstå.
- Kopt eller stekt mat av fugl må raskt få kjølnes og settes i kjøleskapet. Fjern fyll/stuffing fra fuglen og oppbevar dette separat.

Fisk og sjømat

- Hel fisk og fileter skal brukes samme dag som det er kjøpt. Inntil maten skal brukes, settes den i kjøleskapet på en tallerken dekket med løstsittende plastfilm, vokset papir eller folie.
- Hvis maten skal lagres over natten eller lenger, er det viktig å være ekstra nøye med å velge ut svært fersk fisk. Hel fisk skal skylles i kaldt vann for å fjerne løse skjell og skitt og deretter klappes tørr med tørkepapir. Legg hel fisk eller fileter i en lukket plastpose.
- Hold skalldyr nedkjølt til enhver tid. Må brukes innen 1-2 dager.

Ferdig tilberedt mat og restemat

- Dette bør oppbevares i egnede, tildekte beholdere, slik at maten ikke tørker ut.
- Oppbevares i maks. 1-2 dager.
- Varm opp restemat kun én gang og til den er dampende varm.

Grønnsaker og fersk frukt

- Grønnsaksskuffen er det optimale stedet å oppbevare fersk frukt og grønnsaker.

- Vær nøye med å ikke oppbevare følgende ved lavere temperatur enn 7 °C i lange perioder:

Sitrusfrukt, meloner, auberginer, ananas, papaya, squash, pasjonsfrukt, agurk, paprika, pepper, tomater.

- Ved lave temperaturer vil det skje uønskede endringer, som f.eks. at fruktkjøttet blir mykere, varene får brun farge og/eller forråtnelse skjer raskere.
- Ikke kjøp ned avokadoer (før de er modne), bananer eller mangoer.

FRYSING OG OPPBEVARING AV MAT I FRYSEBOKSEN

Bruk av fryseboksen

- Til å lagre dypfrost mat.
- Til å lage isbiter.
- Til innfrysing av mat.

Merk: Forsikre deg om at fryserkuffene er satt inn på riktig måte.

Kjøp av frossen mat

- Emballasjen må ikke være skadet.
- Bruk maten før "brukes innen / best før"-datoen.
- Hvis mulig bør dypfrost mat fraktes i en isolert pose og legges raskt inn i fryseboksen.

Oppbevaring av frossen mat

Oppbevares ved -18 °C eller kaldere. Unngå å åpne fryserkuffene unødvendig.

Innfrysing av fersk mat

Frys kun fersk og ubeskadiget mat.

For å bevare mest mulig av næringsverdien, smaken og fargen bør grønnsaker forvelles før innfrysing.

Auberginer, paprika/pepper, squash og asparges trenger ikke forvelles.

Merk: Hold mat som skal fryses inn, atskilt fra mat som allerede er frossen.

Følgende matvarer er egnet for frysing:

Kaker og butterdeigsbakst, fisk og sjømat, kjøtt, vilt, fugl, grønnsaker, frukt, urter, egg uten skall, meieriprodukter som f.eks. ost og smør, ferdigmat og rester som f.eks. supper, lapskaus/stuing, tilberedt kjøtt og fisk, potetretter, souffléer og desserter.

Følgende matvarer er ikke egnet for frysing:

Grønnsakstyper som vanligvis spises rå, som f.eks. salat eller reddik, egg med skall, druer, egg med skall, druer, hele epler, pærer og fersken, hardkokte egg, yoghurt, syrnet melk, syrnet rømme og majones.

Emballering av frossen mat

For å forhindre at maten taper smak eller tørker ut, må den pakkes i lufttett emballasje.

- 1 Plasser maten i innpakningen.
- 2 Fjern luft.
- 3 Forsegle innpakningen.
- 4 Merk innpakningen med innhold og dato for frysing.

Egnet emballasje:

Plastfilm, rørfilm av polyetylen, aluminiumsfolie, bokser beregnet for frysing.

Disse produktene er tilgjengelige fra spesialistforhandlere.

Anbefalt oppbevaringsperiode for frossen mat i fryseboksen

Tiden avhenger av type mat. Mat du kan fryse ned, kan bevares i 1 til 12 måneder (høyeste temperatur -18 °C).

Mat	Oppbevaringstid
Bacon, ovnsbakte retter, melk	1 måned
Brød, iskrem, pølser, paier, tilberedte skalldyr, fet fisk	2 måneder
Mager fisk, skalldyr, pizza, scones og muffins	3 måneder
Skinke, kaker, kjeks, storfe- og lammekoteletter, stykker av fugl	4 måneder
Smør, grønnsaker (forvlede), hele egg og plommer, tilberedt krepse, kjøttdeig (rå), svin (rått)	6 måneder
Frukt (tørr eller i lake), eggehvite, storfekjøtt (rått), hel kylling, lam (rått), fruktkake	12 måneder

Husk alltid:

- Når du fryser fersk mat med "siste forbruksdag" / "best før"-dato, må du fryse den ned før denne datoen utløper.
- Kontroller at maten ikke allerede har vært fryst. Faktisk må frossen mat som har tint fullstendig, ikke fryses ned på ny.
- Når maten er tint, skal den konsumeres raskt.

LAGE ISTERNINGER

Fyll isbitbrettet $\frac{3}{4}$ fullt med drikkevann, og sett det i fryserkuffen.

Hvis isbitbrettet sitter fast i fryserkuffen, må det kun brukes en butt gjenstand til å løsne den.

For å løsne isbitene fra brettet kan du vri litt på isbitbrettet eller holde det under rennende vann i noen sekunder.

TINING

Dette apparatet er utstyrt med avrimingssystem.

Dette systemet gjør at fryseboksen kontinuerlig holdes fri for is, samtidig som maten som oppbevares i fryserkuffene ikke tines.

ENERGISPARETIPS

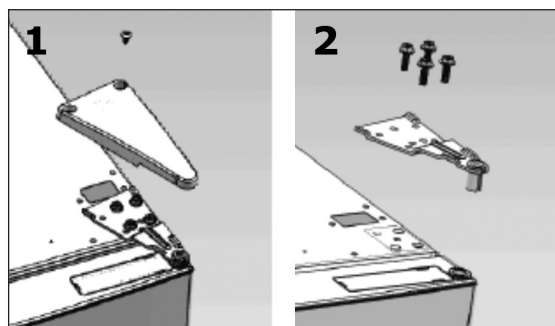
For mest mulig energieffektiv bruk av apparatet:

- Påse at apparatet har tilstrekkelig ventilasjon, som anbefalt i installasjonsinstruksjonene.
- La varm mat og drikke kjøle seg ned før den settes inn i kjøle-/fryserommene.
- Tin opp frossen mat ved å sette den i kjøleskapsdelen, slik at du bruker den lave temperaturen i den frosne maten til å kjøle ned kjøleskapskald mat.
- Åpne dørene så sjelden som mulig.
- Åpne dørene i så kort tid som mulig.
- Forsikre deg alltid om at kjøleskaps- og fryserdørene er ordentlig lukket.

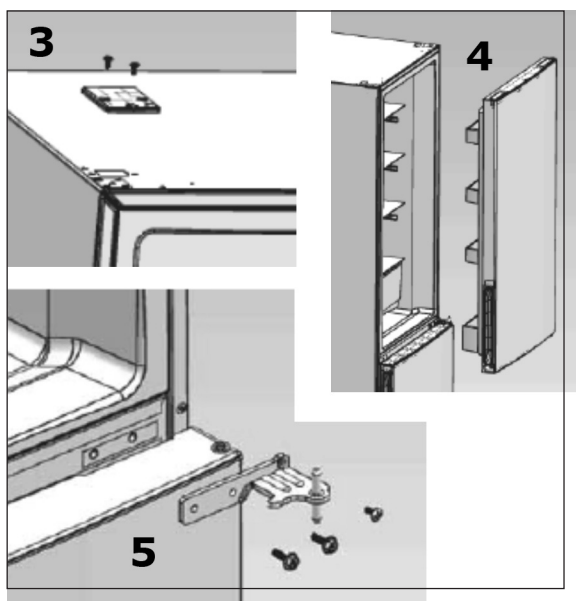
SNU ÅPNINGSRETNING PÅ DØREN

Hvis du har behov for å hengsle døren på motsatt side, anbefaler vi at du kontakter ditt nærmeste godkjente serviceavdeling og ber dem gjøre denne endringen, eller spør en tekniker.

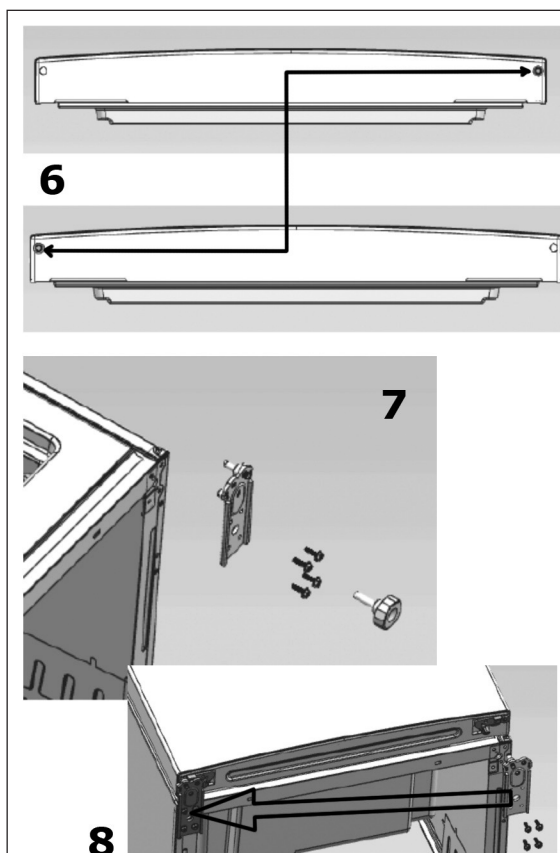
Før du snur retning på dørene, må du forsikre deg om at apparatet ikke er koblet til strøm, og at det er tomt. Det anbefales å bruke skrutrekker med stjernehode og en fastnøkkel/skiftnøkkel (ingen av delene medfølger).



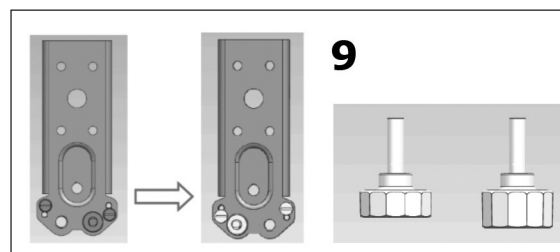
- 1 Fjern skruen som fester det øvre hengseldekslet til apparatet, og fjern deretter det øvre hengseldekslet.
- 2 Fjern skruene til det øvre hengslet, og fjern deretter selve hengslet.



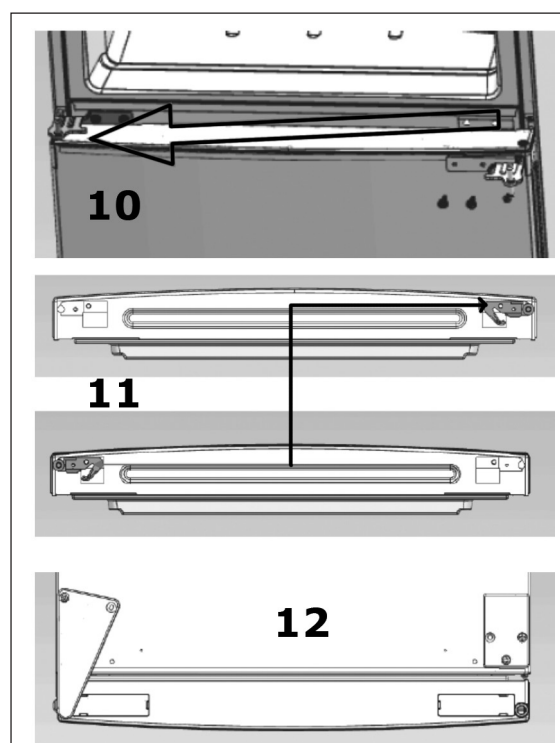
- 3 Fjern skruene til kabinettets toppdeksel, og fjern deretter selve toppdekslet.
- 4 Ta løs kjøleskapsdøren, og sett den fra deg.
- 5 Fjern senterhengslet ved å fjerne skruene, og fjern fryserdøren og sett den fra deg.



- 6 Fjern hetten til fryserdørhengslet øverst på fryserdøren, og monter den på den andre siden av døren.
- 7 Fjern nivelleringsbeina.
- 8 Fjern det nedre hengslet ved å fjerne skruene. Snu det nedre hengslet rundt, og fest det på den andre siden av apparatet.



- 9 Bytt om på nivelleringsbeina, og fest dem henholdsvis i den nedre hengselbolten og i bunnen av apparatet. Juster beina til nivået er i vater.



- 10 Sett senterhengslet tilbake etter at du har satt fryserdøren tilbake på plass.
 - 11 Fest det øvre hengslet, det øvre hengseldekslet og kabinettdekslet på apparatet.
 - 12 Kontroller at dørenes kanter er riktig orientert i forhold til kantene på skapet horisontalt og vertikalt, og at alle tetninger har god kontakt med åpningen til skaprommet hele veien rundt, før du til slutt strammer til hengselskruene.
- Juster nivelleringsbeina på nytt hvis nødvendig.

Normale lyder under drift

For å holde konstant temperatur i skapet vil motoren starte med jevne mellomrom. Lydene den lager, er normale driftslyder, og de vil automatisk vare kortere når produktet har nådd ønsket temperatur. Dette omfatter følgende lyder:

Mindre feil/forstyrrelser

Feil kan oppstå ved bruk av dette produktet. Før du kontakter serviceavdelingen, ber vi deg sjekke om de kan løses ved å følge disse instruksjonene:

During

Kommer fra motoren. Denne duren kan noen ganger være sterkere, som f.eks. når motoren starter.

Gurglelyder eller svak during

Kommer fra kjølemiddelet som sirkulerer i produktet.

Klikk

Det kan høres et lite klikk hver gang kretskortet starter eller stopper motoren.

Lett bakgrunnsstøy

Hvis kjøleskapet har vifte (avhengig av modell), kan luften som sirkulerer inne i produktet, lage en lett bakgrunnsstøy.

Feilsøking

Når du ringer, må du oppgi fullstendige referansedata for produktet (modell, type, serienummer).

Disse numrene er trykt på navneplaten på produktet. Plasseringen kan variere, avhengig av modell.

Uvanlige lyder

- Kontroller om bena på produktet er riktig plassert og at de er stabile.
- Kontroller om produktet er i kontakt med veggen.
- Kontroller at alle bevegelige deler (oppbevaringsrom, hyller etc.) er innrettet riktig.
- Kontroller om flasker eller beholdere som oppbevares i produktet, er plassert riktig.

Funksjonsfeil og defekter

Kjøleskapet fungerer ikke.

- Støpslet er løst, eller ikke satt inn.
- Det kommer ikke strøm til stikkkontakten på grunn av en feil i det elektriske opplegget i bygget. Dette kan kontrolleres ved å koble til en lampe eller annet elektrisk utstyr i stikkkontakten.
- Spenningen er for lav.

Kjøleskapet støyer.

- Kjøleskapet er ikke helt i vater.
- Kjøleskapet er i kontakt med veggen.
- Tilbehøret til kjøleskapet er ikke riktig satt inn/montert.

Kjøleskapet kjøler ikke godt nok.

- Døren har stått åpen for lenge, eller den har vært åpen en stund.
- Kjøleskapet står for nær veggen.
- Det er for mye mat i kjøleskapet.
- Temperaturen er ikke riktig innstilt.

Ubehagelig lukt i kjøleskapet.

- Det er mat som ikke er skikkelig innpakket eller tildekket i kjøleskapet.
- Kjøleskapet må rengjøres innvendig.

Kontakt serviceavdelingen hvis du opplever andre problemer med kjøleskapet enn de som er beskrevet ovenfor, eller hvis instruksjonene ovenfor ikke løser problemet.

Følgende er ikke tegn på feil eller funksjonssvikt

- 1 Kjølemiddelet lager en svak lyd, som minner om rennende vann i rør.
- 2 I fuktige områder kan det oppstå kondens på utsiden av kjøleskapet. Dette kan enkelt tørkes av.
- 3 Kompressoren og kondensatoren på baksiden av kjøleskapet kan bli varme nok til å forårsake forbrenninger om sommeren.

INNAN INSTALLERING

Innan du ansluter enheten till strömförsörjningen ska du kontrollera att den spänning som anges på märkskylten överensstämmer med spänningen i ditt hem. Fel spänning skadar enheten.

Kontakten är det enda sättet att koppla ur den och bör därför alltid vara tillgänglig. Om du vill stänga av strömmen, stäng av den och dra sedan ut kontakten ur eluttaget.

Enheten måste vara jordad. Tillverkaren är inte ansvarig för skador som kan uppstå till följd av användning utan jordning.

INSTALLATION

Installera i ett torrt och väl ventilerat rum. Installationsplatsen får inte vara utsatt för direkt solljus eller i närheten av en värmekälla, t.ex. en spis, ett värmeelement osv.

Det bör finnas minst 10 cm fritt utrymme ovanför skåpet så att det får tillräcklig ventilation.

För ojämna ytor kan de främre fötterna justeras.

OMGIVNINGSTEMPERATUR

Enheten är konstruerad för att fungera i en omgivningstemperatur mellan 10 °C och 38 °C. Om dessa temperaturer överskrids, dvs. kallare eller varmare, kommer den inte att fungera korrekt. Om temperaturen av omgivningen överskrids under långa perioder kommer temperaturen i frysfacket att stiga över -18 °C och kan maten förstöras.

INNAN DU FYLLER MED LIVSMEDEL

- Ta bort alla förpackningar.
- Låt den vara på tom i 2-3 timmar så att facken svalnar till lämplig temperatur.
- Rengör insidan med varmt vatten och lite flytande tvättmedel för att avlägsna tillverknings- och transportdamm.

STRÖMAVBROTT

Öppna inte kylskåpsdörren om det uppstår ett strömavbrott. Frysta livsmedel bör inte påverkas om strömavbrottet varar i mindre än 21 timmar.

Frys inte in på nytt frysta livsmedel som har tinats upp helt och hållet. Maten kan vara färdig att äta.

JUSTERING AV TEMPERATURER OCH FUNKTIONER.

- När enheten är ansluten till eluttaget lyser displayen.
Funktionen "smart ECO" aktiveras och indikatorlampan "smart ECO" lyser en stund.
- När indikatorlamporna slocknar, öppna kylskåpsdörren eller tryck på någon knapp så lyser indikatorlamporna igen.

Ställ in temperaturen i kyl- och frysack

Kontrollera att funktionen "smart ECO" är avbruten (se instruktionerna om hur du avbryter "smart ECO" funktionen i avsnittet om "smart ECO" nedan).

- 1 För att ställa in temperaturerna tryck på Fridge/Freezer en gång.
 - Temperaturen blinkar på displayen.
- 2 Medan temperaturen blinkar tryckupprepade gånger på Fridge/Freezer för att välja önskad temperatur.
 - Temperaturen i kylskåpet kan ställas in mellan 2 °C och 8 °C.
 - Temperaturen i frysfacket kan ställas in mellan -24 °C och -16 °C.
3. Tryck på OK för att bekräfta.
 - Om ingen knapp trycks in inom 5 sekunder slutar temperaturen att blinka, vilket visar att temperaturen är inställd.
 - När kylskåpet är inställt på "OFF" slutar kylskåpet att kylas.

Smart ECO

- 1 Tryck upprepade gånger på Function tills motsvarande indikatorlampa "smart ECO" blinkar på displayen.
- 2 Medan indikatorlampan blinkar trycker du på OK för att bekräfta.
 - Lampan slutar blinka, vilket indikerar att "smart ECO" funktionen är aktiverad.
 - Temperaturerna i kyl- och frysack är 4 °C respektive -18 °C.

OBS: Temperaturerna kan inte justeras när funktionen är aktiverad.

För att avbryta denna funktion

- 1 Tryck upprepade gånger på Function tills smart ECO-indikatorn blinkar på displayen.
- 2 Medan indikatorlampan blinkar tryck på OK.
 - Indikatorlampan släcks.
 - Temperaturerna återgår till de tidigare inställningarna.

Snabb kylning

Funktionen "snabb kylning" kan användas för att snabbt sänka temperaturen i kylskåpet till den lägsta nivån.

Det rekommenderas att använda den här funktionen för snabbare kylning av stora mängder färska livsmedel eller drycker.

- 1 Tryck upprepade gånger på Function tills motsvarande indikatorlampa "snabb kylning" blinkar på displayen.
- 2 Medan indikatorlampan blinkar trycker du på OK för att bekräfta.
 - Indikatorlampan slutar blinka, vilket visar att funktionen "snabb kylning" är aktiverad.
 - Temperaturen i kylskåpet är 2 °C och kan inte justeras.

För att avbryta denna funktion

- 1 Tryck upprepade gånger på Function tills indikatorlampan för snabb kylning blinkar på displayen.
- 2 Medan indikatorlampan blinkar tryck på OK.
 - Indikatorlampan släcks.
 - Temperaturen i kylskåpet återgår till de tidigare inställningarna.

Snabb frysning

Den här funktionen hjälper maten att frysa snabbt och behålla sina näringsämnen, vitaminer, smaker och utseende.

- 1 Tryck upprepade gånger på Function tills motsvarande indikatorlampa "snabbfrysning" blinkar på displayen.
- 2 Medan indikatorlampan blinkar trycker du på OK för att bekräfta.
 - Indikatorlampan slutar blinka, vilket visar att funktionen "snabbfrysning" är aktiverad.
 - Temperaturen i frysfacket visas. -32 °C

Denna funktion avbryts automatiskt efter 26 timmars drift eller efter att den smarta ECO-funktionen har aktiverats.

För att manuellt avbryta denna funktion

- 1 Tryck upprepade gånger på Function tills indikatorlampan för snabbfrysning blinkar på displayen.
- 2 Medan indikatorlampan blinkar tryck på OK.
 - Indikatorlampan släcks.
 - Temperaturen i frysfacket återgår till de tidigare inställningarna.

Semesterfunktion

Denna funktion rekommenderas när inte används under en längre tid (t.ex. under semestrar).

Med denna funktion drivs den i ekonomiskt läge.

OBS: Innan du aktiverar semesterfunktionen ska du ta bort lättförädlade livsmedel från kylskåpet och stänga kylskåpsdörren. Det är inte nödvändigt att ta bort livsmedel från frysfacket.

- 1 Tryck upprepade gånger på Function tills motsvarande indikatorlampa "vacation" blinkar på displayen.
- 2 Medan indikatorlampan blinkar trycker du på OK för att bekräfta.
 - Indikatorlampan slutar blinka, vilket visar att semesterfunktionen är aktiverad.
 - Temperaturen i kylskåpet är 14 °C och kan inte justeras.

Funktionen avbryts om "smart ECO" eller "snabbkylning" funktionen är aktiverad.

För att manuellt avbryta denna funktion

- 1 Tryck upprepade gånger på Function tills semesterindikatorn blinkar på displayen.
- 2 Medan indikatorlampan blinkar tryck på OK.

- Indikatorlampan släcks.
- Temperaturen i kylskåpet återgår till den tidigare inställningen.

Stäng av minnet

Alla inställningar behålls när strömmen stängs av. När den är inkopplad fungera med de tidigare inställningarna.

Larm om öppen kylskåpsdörr

När kylskåpsdörren lämnas öppen eller inte är helt stängd i cirka 3 minuter, larmar den. Stäng kylskåpsdörren för att tysta larmet.

Du kan också trycka på vilken knapp som helst för att tillfälligt tysta larmet. Efter cirka 3 minuter börjar larmet igen.

Larm för hög temperatur i frysfacket (endast vid påslagen ström).

Om den uppmätta temperaturen i frysfacket är högre än -10 °C när den är påslagen blinkar den uppmätta temperaturen i frysfacket på displayen.

Tryck på valfri knapp eller vänta i cirka 5 sekunder för att få temperaturen att sluta blinka. Temperaturen i frysfacket återgår till den tidigare inställningen.

Felkoder

När ett fel uppstår i visas motsvarande felkod på displayen (t.ex. E0, E1, E2 osv.). Kontakta ett lokalt auktoriserat servicecenter.

ATT FLYTTA PRODUKTEN

Om stängs av någon anledning ska man vänta i 10 minuter innan man slår på den igen. Detta gör att trycket i kylsystemet kan jämnas ut sig innan det startas på nytt.

- Stäng av och dra ut kontakten ur eluttaget. Ta bort all mat. Ta också bort alla rörliga delar (hyllor, tillbehör etc.) eller fäst dem för att undvika stötar.
- Flytta och installera. Om den har legat på sidan under en längre tid ska man låta den stå upprätt i minst 10 minuter innan man slår på den.

Enheten använder ISO butan (R600a) som kylmedel. Även om R600a är en miljövänlig och naturlig gas är den explosiv. Därför bör du vara försiktig vid transport och installation för att undvika att kylelement skadas. Om läckage uppstår på grund av skador på kylarelementen ska du flytta den bort från öppen eld eller värmekällor och ventiler rummet i några minuter.

FÖRVARING AV MAT I KYLSKÅPET

Kylskåpsfacket bidrar till att förlänga lagringstiden för färska, lättförstörbara livsmedel.

Vård av färska livsmedel

För bästa resultat:

- Förvara livsmedel som är mycket färska och av god kvalitet.
- Se till att maten är väl inlindad eller täckt innan den förvaras. Detta förhindrar att maten torkar, får sämre färg eller tappar smak och bidrar till att bevara fräschheten. Det förhindrar också luktöverföring.
- Se till att starkt luktade livsmedel packas in eller skyddas och förvaras på avstånd från livsmedel som smör, mjölk och grädde, som kan påverkas av starka lukter.
- Kyl varma livsmedel innan du lägger dem i kylskåpet.

Mejeriprodukter och ägg

- De flesta färdigförpackade mejeriprodukter har ett rekommenderat datum för användning senast/ bäst före/sista förbrukningsdag stämplat på dem. Förvara dem i kylskåpet och använd dem inom den rekommenderade tiden.
- Smör kan bli påverkat av starkt luktande livsmedel, så det är bäst att förvara det i en förseglad behållare.
- Ägg kan förvaras i kylskåpet.

Rött kött

- Lägg det färska röda köttet på en tallrik och täck det löst med vaxat papper, plastfilm eller folie.
- Förvara tillagat och rått kött på separata tallriker. På så sätt förhindrar du att den köttsaft som kommer från det råa köttet kontaminerar den tillagade produkten.

Fjäderfä

- Färska hela fåglar ska sköljas inifrån och ut med rinnande kallt vatten, torkas och läggas på en tallrik. Täck löst med plastfilm eller folie.
- Delar av fjäderfä bör också förvaras på detta sätt. Hela fjäderfä bör aldrig fyllas förrän precis innan de tillreds, annars kan det leda till matförgiftning.
- Kyl och ställ den tillredda rätten av fjäderfäsnabbt i kylskåp. Ta bort fyllning från fjäderfä och förvara den separat.

Fisk och skaldjur

- Hel fisk och filéer bör användas samma dag som de köps. Tills den behövs, ställ den i kylskåp på en tallrik löst täckt med plastfilm, vaxat papper eller folie.
- Om du förvarar fisk över natten eller en längre tid bör du vara särskilt noga med att välja riktig färsk fisk. Hel fisk ska sköljas i kallt vatten för att ta bort lösa fjäll och smuts och sedan torkas med hushållspapper. Lägg hel fisk eller filéer i en förseglad plastpåse.
- Håll skaldjur alltid kylda. Använd inom 1-2 dagar.

Förberedd mat och matrester

- Dessa bör förvaras i lämpliga täckta behållare så att maten inte torkar ut.
- Håller sig endast 1-2 dagar.
- Värm rester endast en gång och tills de är rykande varma.

Grönsaker och färsk frukt

- Grönsakslådan är den optimala förvaringsplatsen för färsk frukt och grönsaker.

- Se till att följande produkter inte förvaras vid temperaturer under 7 °C under långa perioder:
Citrusfrukter, meloner, auberginer, ananas, papaya, zucchini, passionsfrukt, gurka, paprika, tomater.
- Vid låga temperaturer uppstår oönskade förändringar, t.ex. att köttet mjuknar, blir brunt och/eller snabbare ruttar.
- Avokado (tills de är mogna), bananer och mango får inte läggas i kylskåp.

FRYSA OCH FÖRVARA MAT I FRYSFACKET

Användning av frysfacket

- För att förvara djupfryst mat.
- För att göra isbitar.
- För att frysa mat.

Obs: Kontrollera att fryslådorna är rätt placerade.

Inköp av frysta livsmedel

- Förpackningen får inte vara skadad.
- Används senast vid datumet "Används senast/bäst före/sista förbrukningsdagen".
- Transportera om möjligt djupfryst mat i en isolerad påse och placera den snabbt i frysfacket.

Förvaring av frysta livsmedel

Förvaras vid -18 °C eller kallare. Undvik att öppna fryslådorna i onödan.

Frysning av färska livsmedel

Frys endast färska och oskadade livsmedel.

För att bevara bästa möjliga näringsvärde, smak och färg bör grönsaker blancheras innan de fryses in.

Auberginer, paprika, zucchini och sparris behöver inte blancheras.

Obs: Förvara mat som ska frysas på avstånd från mat som redan är fryst.

Följande livsmedel är lämpliga att frysa in:

Kakor och bakverk, fisk och skaldjur, kött, vilt, fjäderfä, grönsaker, frukt, örter, ägg utan skal, mejeriprodukter som ost och smör, färdigrätter och rester som t.ex. soppor, grytor, kokt kött och fisk, potatisrätter, soufflér och efterrätter.

Följande livsmedel är inte lämpliga att frysa in:

Grönsaker som vanligtvis konsumeras råa, t.ex. sallad eller rädisor, ägg med skal, vindruvor, hela äpplen, päron och persikor, hårdkokta ägg, yoghurt, surmjölk, gräddfil och majonnäs.

Förpackning av frysta livsmedel

För att förhindra att maten förlorar sin smak eller torkar, lägg maten i lufttäta förpackningar.

- 1 Placera maten i förpackningen.
- 2 Ta bort luft.
- 3 Försegla förpackningen.
- 4 Märk förpackningen med innehåll och datum för infrysning.

Lämplig förpackning:

Plastfilm, polyetenrör, aluminiumfolie, frysförpackningar.

Dessa produkter kan köpas i specialbutiker.

Rekommenderade förvaringstider för frysta livsmedel i frysfacket

Tiderna varierar beroende på vilken typ av livsmedel det rör sig om. Den mat som du fryser in kan bevaras i 1 till 12 månader (minst vid -18 °C)

Mat	Lagringstid
Bacon, grytor, mjölk	1 månad
Bröd, glass, korv, pajer, beredda skaldjur, fet fisk	2 månader
Mager fisk, skaldjur, pizza, scones och muffins	3 månader
Skinka, kakor, kex, nöt- och lammkotletter, bitar av fjäderfä	4 månader
Smör, grönsaker (blancherade), hela ägg och äggulor, kokta kräfter, malet kött (rått), griskött (rått)	6 månader
Frukt (torr eller i sockerlag), äggvita, nötkött (rått), hel kyckling, lammkött (rått), fruktkakor	12 månader

Glöm aldrig:

- När du fryser in färska livsmedel med "bäst före datum / sista förbrukningsdag /" måste du frysa in dem innan detta datum löper ut.
- Kontrollera att maten inte redan var fryst. Frysta livsmedel som tinats upp helt får inte frysas in igen.
- När maten har tinats upp ska den konsumeras snabbt.

GÖRA ISBITAR

Fyll iskubsformen med $\frac{3}{4}$ dricksvatten och placera dem i fryslådan.

Om iskubsformen sitter fast i fryslådan loss den med ett trubbigt verktyg.

För att lossa iskuberna kan du vrida iskuberna lite eller hålla dem en kort tid under rinnande vatten.

AVFROSTNING

är utrustad med ett frostfritt system.

Detta system gör att frysfacket förblir isfritt, men maten i fryslådorna kan inte tinas upp.

TIPS FÖR ATT SPARA ENERGI

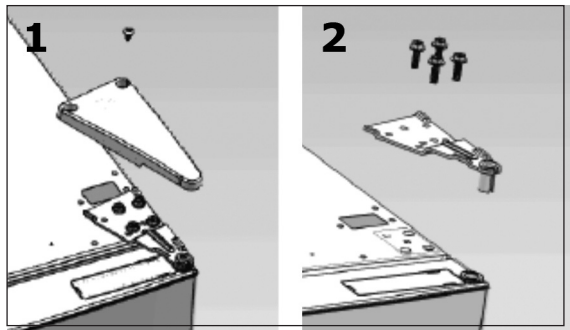
För att få den mest energieffektiva användningen:

- Se till att ha tillräcklig ventilation enligt rekommendationerna i installationsanvisningarna.
- Låt varm mat och varma drycker svalna innan du sätter in dem.
- Tina frysta livsmedel i kylskåpsfacket och använd den frysta matens låga temperatur för att kyla kyllda livsmedel.
- Öppna dörren så sällan som möjligt.
- Håll dörren öppen så kort tid som möjligt.
- Se till att kyl- och frysdörrarna alltid är ordentligt stängda.

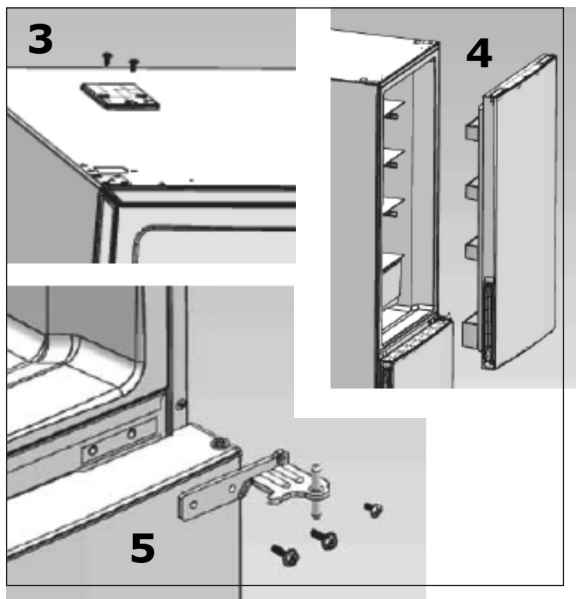
JUSTERING AV

Om du behöver byta på dörren till motsatt sida rekommenderas att du ringer din lokala auktoriserade för att göra denna justering eller fråga efter en tekniker.

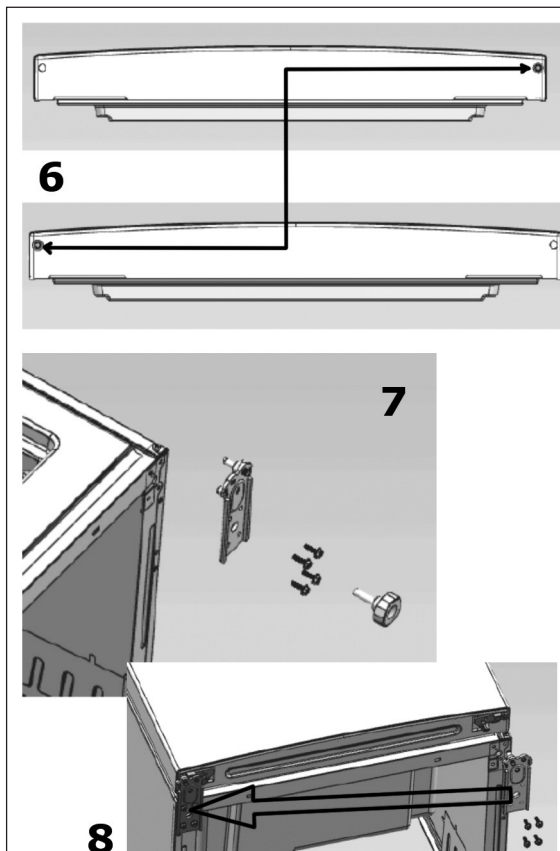
Innan du byter på dörrarna bör du se till att är urkopplad och tom. Det rekommenderas att använda en skruvmejsel och en skiftnyckel (medföljer ej).



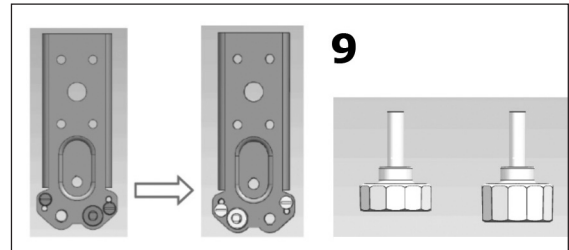
- 1 Skruva loss skruven som fäster det övre gångjärnsskyddet och ta sedan bort det övre gångjärnsskyddet.
- 2 Ta bort skruvarna i det övre gångjärnet och ta sedan bort det övre gångjärnet.



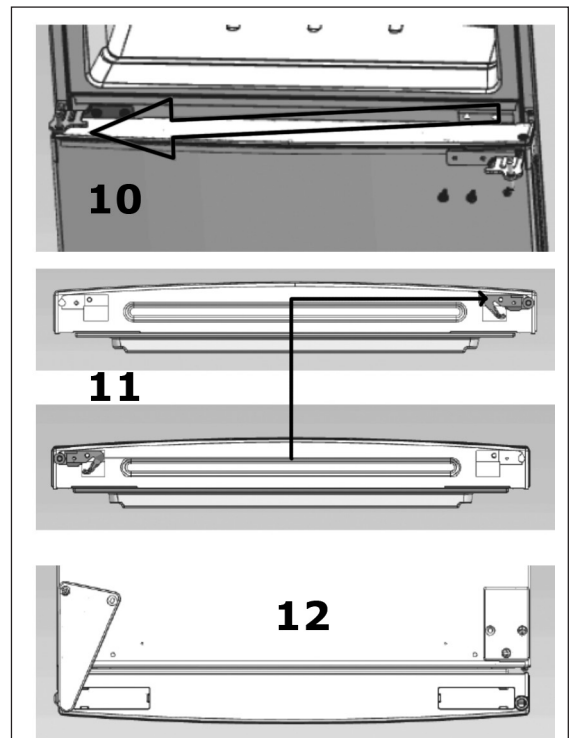
- 3 Lossa skruvarna i det övre skåpslocket och ta sedan bort det övre skåpslocket.
- 4 Ta bort kylskåpsdörren och ställ den åt sidan.
- 5 Ta bort det mellersta gångjärnet genom att lossa skruvarna och ta bort frysдörren och lägg den åt sidan.



- 6 Ta bort gångjärnslocket i frysдörrens övre del och sätt in det på den motsatta sidan av дörren.
- 7 Ta bort justeringsfötterna.
- 8 Ta bort det nedre gångjärnet genom att ta bort skruvarna. Vänd på gångjärnet och montera det på den andra sidan.



- 9 Byt ut utjämningsfötterna och montera dem i den nedre gångjärnsbulten i botten. Justera fötterna tills du har uppnått en jämn nivå.



- 10 Sätt tillbaka det mellersta gångjärnet efter att ha monterat tillbaka frysдörren.
 - 11 Montera det övre gångjärnet, det övre gångjärnslocket och skåpslocket till apparaten.
 - 12 Kontrollera att дörarna är horisontellt och vertikalt justerade och att alla tätningar sitter ordentligt hela vägen runt innan gångjärnen dras åt.
- Justera igen om det behövs.

Ljud vid normal drift

För att hålla en konstant temperatur startar motorn med jämna mellanrum. Ljudet är ett vanligt driftsljud och det förkortas automatiskt när önskad temperatur uppnåtts. Följande ljud ingår:

Mindre fel/störningar

Fel kan uppstå vid användning av produkten. Innan du kontaktar serviceavdelningen, kontrollera först om du kan lösa dem med hjälp av följande instruktioner:

Brummande

Kommer från motorn. Brummet kan ibland vara starkare, till exempel när motorn startar.

Gurglande ljud eller svagt brummande

Kommer från kylvätskan som cirkulerar i produkten.

Klickande

Det hörs ett litet klick varje gång elektronikortet startar eller stoppar motorn.

Lätt bakgrundsbrus

Om kylskåpet har en fläkt (beroende på modell) kan luften som cirkulerar inuti produkten skapa ett lätt bakgrundsljud.

Felsökning

När du ringer måste du ange produktens fullständiga information (modell, typ, serienummer).

Dessa nummer finns tryckta på den namnskytt som finns på produkten. Placeringen kan variera beroende på modell.

Ovanliga ljud

- Kontrollera att de är korrekt placerade och att de är stabila.
- Kontrollera om produkten rör vid väggen.
- Kontrollera att alla rörliga delar (fack, hyllor etc.) är placerade som önskat.
- Kontrollera om flaskor eller behållare som placeras i produkten rör vid varandra.

Funktionsstörningar och defekter

Kylskåpet fungerar inte.

- Kontakten är inte inkopplad eller sitter löst.
- Det finns ingen ström i uttaget på grund av ett fel i byggnadens elsystem. Detta kan kontrolleras genom att sätta in en lampa eller annan elektrisk i uttaget.
- Spänningen är för låg.

Kylskåpet är bullrigt.

- Kylskåpet står inte helt horisontellt.
- Kylskåpet rör väggen.
- Kylskåpets tillbehör är inte korrekt monterade.

Kylskåpet svalnar inte tillräckligt.

- Dörren har stått öppen för länge, eller så har den varit öppen ett tag.
- Kylskåpet står för nära väggen.
- Alltför mycket livsmedel förvaras i kylskåp.
- Temperaturen är inte korrekt inställd.

Obehaglig lukt i kylskåpet.

- Det finns mat i kylskåpet som inte är ordentligt förpackad eller täckt.
- Kylskåpet måste rengöras invändigt.

Kontakta serviceavdelningen om det finns andra problem med kylskåpet än de som beskrivs ovan, eller om instruktionerna ovan inte löser problemet.

Följande är inte ett tecken på fel eller störningar

- 1 Köldmediet ger upphov till ett tyst ljud som liknar rinnande vatten i rören.
- 2 I fuktiga områden kan det uppstå kondensering på kylskåpets utsida. Detta kan lätt torkas bort.
- 3 Kompressorn och kondensatorn på baksidan av kylskåpet kan vara tillräckligt varma för att bränna sig på under sommaren.

ENNEN LAITTEEN ASENTAMISTA

Ennen kun kytket laitteen virtalähteeseen, tarkista, että laitteen arvokilvessä ilmoitettu jännite vastaa kotisi jännitettä. Eri jännite voi vahingoittaa laitetta.

Pistoke on ainoa tapa irrottaa laite pistorasiasta, joten sen on oltava aina paikassa, missä siihen pääsee käsiksi. Jos haluat katkaista laitteen päävirran, sammuta se ja irrota pistoke pistorasiasta.

Laitteen on oltava maadoitettu. Valmistaja ei ole vastuussa vahingoista, jotka voivat aiheutua maadoittamattomasta käytöstä.

ASENNUS

Asenna laite kuivaan tilaan, jossa on hyvä ilmanvaihto. Asennuspaikka ei saa olla alttiina suoralle auringonvalolle eikä lähellä lämmönlähdettä, esim. liettä, lämpöpatteria jne.

Kaapin yläpuolella tulee olla vähintään 10 cm vapaata tilaa riittävän tuuletuksen varmistamiseksi.

Epätasaisilla pinnoilla etujalkoja voidaan säätää.

YMPÄRISTÖN LÄMPÖTILA

Tämä laite on suunniteltu toimimaan ympäristön lämpötilan ollessa 10 °C-38 °C. Jos nämä lämpötilat ylittyvät, eli ympäristö on kylmempi tai lämpimämpi, laite ei toimi oikein. Jos ympäristön lämpötilat ylittyvät pitkiksi ajoiksi, pakastelokeron lämpötila nousee yli -18 °C:n ja elintarvikkeet voivat pilaantua.

ENNEN KUIN LAITAT RUOKAA LAITTEESEEN

- Poista kaikki pakkausmateriaalit.
- Anna laitteen käydä tyhjänä 2-3 tuntia, jotta osastot ehtivät jäähtyä sopivaan lämpötilaan.
- Puhdista laitteen sisäpuoli lämpimällä vedellä ja pienellä määrällä nestemäistä pesuainetta valmistus- ja kuljetuspölyn poistamiseksi.

VIRTAHÄIRIÖ

Älä avaa jääkaapin ovea sähkökatkoksen aikana. Pakastettujen elintarvikkeiden ei pitäisi kärsiä, jos sähkökatkos kestää alle 21 tuntia.

Älä pakasta pakastimesta kokonaan sulatettuja elintarvikkeita uudelleen. Ruoan syöminen voi olla vaarallista.

LÄMPÖTILOJEN JA TOIMINTOJEN SÄÄTÄMINEN

- Näyttö syttyy, kun laite on kytketty pistorasiaan. "Smart ECO" -toiminto aktivoituu ja merkkivalo **smart ECO** palaa jonkin aikaa.
- Kun näytön merkkivalot sammuvat: avaa jääkaapin ovi tai paina mitä tahansa painiketta, jolloin merkkivalot syttyvät uudelleen.

Jääkaappi- ja pakastelokerojen lämpötilojen asettaminen

Varmista, että "smart ECO" -toiminto on peruutettu (katso ohjeet "smart ECO" -toiminnon peruuttamisesta jäljempänä kohdassa "smart ECO").

- 1 Aseta lämpötilat painamalla kerran Fridge / Freezer.
 - Lämpötila vilkkuu näytössä.
- 2 Kun lämpötila vilkkuu, valitse haluamasi lämpötila painamalla toistuvasti Fridge / Freezer.
 - Jääkaappilokeron lämpötilaa voidaan säätää 2 °C:n ja 8 °C:n välille.
 - Pakastinelokeron lämpötila voidaan säätää -24 °C:n ja -16 °C:n välille.
3. Vahvista painamalla OK.
 - Jos mitään painiketta ei paineta 5 sekunnin kuluessa, lämpötila lakkaa vilkkumasta, mikä osoittaa, että lämpötila on asetettu.
 - Kun jääkaappi on asetettu OFF-asentoon, jääkaappi lakkaa jäädyttämisen.

Smart ECO

- 1 Paina toistuvasti Function, kunnes vastaava merkkivalo "smart ECO" vilkkuu näytössä.
- 2 Kun merkkivalo vilkkuu, vahvista painamalla OK.
 - Valo lakkaa vilkkumasta, mikä osoittaa, että "smart ECO" -toiminto on aktivoitu.
 - Jääkaapin lämpötila on 4 °C ja pakastimen lämpötila -18 °C.

HUOM: Lämpötiloja ei voi säätää, kun toiminto on aktivoitu.

Tämän toiminnon peruuttaminen

- 1 Paina toistuvasti Function-painiketta, kunnes smart ECO -merkkivalo vilkkuu näytössä.
- 2 Kun merkkivalo vilkkuu, paina OK.
 - Merkkivalo sammuu.
 - Lämpötilat palaavat edellisiin asetuksiin.

Pikajäähdytys

Pikajäähdystoiminnolla jääkaapin lämpötila voidaan laskea nopeasti alimpaan lämpötilaan.

Tätä toimintoa suositellaan käytettäväksi, kun jäädytetään suuria määriä tuoreita elintarvikkeita tai juomia nopeammin.

- 1 Paina toistuvasti Function-painiketta, kunnes vastaava merkkivalo "fast cooling" (pikajäähdytys) vilkkuu näytössä.
- 2 Kun merkkivalo vilkkuu, vahvista painamalla OK.
 - Merkkivalo lakkaa vilkkumasta, mikä osoittaa, että "fast cooling" -toiminto on aktivoitu.
 - Jääkaappiosaston lämpötila on 2 °C, eikä sitä voi säätää.

Tämän toiminnon peruuttaminen

- 1 Paina toistuvasti Function-painiketta, kunnes pikajäähdytyksen merkkivalo vilkkuu näytössä.
- 2 Kun merkkivalo vilkkuu, paina OK.
 - Merkkivalo sammuu.
 - Jääkaappiosaston lämpötila palautuu aiempiin asetuksiinsa.

Pikapakastus

Tämä toiminto pakastaa elintarvikkeita nopeasti ja säilyttää niiden ravinteet, vitamiinit, aromit ja ulkonäön.

- 1 Paina toistuvasti Function-painiketta, kunnes vastaava merkkivalo "**fast freezing**" (pikapakastus) vilkkuu näytössä.
- 2 Kun merkkivalo vilkkuu, vahvasta painamalla OK.
 - Merkkivalo lakkaa vilkkumasta, mikä osoittaa, että "pikapakastus" -toiminto on aktivoitu.
 - Pakastinosaston lämpötila näkyy näytössä. -32 °C.

Tämä toiminto peruuntuu automaattisesti 26 käyttötunnin jälkeen tai kun älykäs ECO-toiminto on aktivoitu.

Tämän toiminnon peruuttaminen manuaalisesti

- 1 Paina toistuvasti Function-painiketta, kunnes pikapakastuksen merkkivalo vilkkuu näytössä.
- 2 Kun merkkivalo vilkkuu, paina OK.
 - Merkkivalo sammuu.
 - Pakastinlokeroon lämpötila palautuu aiempiin asetuksiinsa.

Lomatoiminto

Tätä toimintoa suositellaan, kun laitetta ei käytetä pitkään aikaan (esimerkiksi lomien aikana).

Tällä toiminnolla laite toimii säästötilassa.

HUOM: Ennen kuin aktivoit lomatoiminnon, ota pilaantuvat elintarvikkeet pois jääkaapista ja sulje jääkaapin ovi. Elintarvikkeita ei tarvitse poistaa pakasteesta.

- 1 Paina toistuvasti Function (Toiminto) -painiketta, kunnes vastaava merkkivalo "**vacation**" (loma) vilkkuu näytössä.
- 2 Kun merkkivalo vilkkuu, vahvasta painamalla OK.
 - Merkkivalo lakkaa vilkkumasta, mikä osoittaa, että lomatoiminto on aktivoitu.
 - Jääkaappitilan lämpötila on 14 °C, eikä sitä voi säätää.

Toiminto peruuntuu, jos "smart ECO" tai "quick cool" -toiminto on aktivoitu.

Tämän toiminnon peruuttaminen manuaalisesti

- 1 Paina toistuvasti Function-painiketta, kunnes loman merkkivalo vilkkuu näytössä.
- 2 Kun merkkivalo vilkkuu, paina OK.

- Merkkivalo sammuu.
- Jääkaapin lämpötila palaa edelliseen asetukseensa.

Muistitoiminto virta katkaistuna

Laite säilyttää kaikki asetukset, jos virta katkaistaan. Kun laite kytketään verkkovirtaan, se toimii aiemmillä asetuksilla.

Jääkaapin oven auki -hälytys

Kun jääkaapin ovi jätetään auki tai sitä ei suljeta kokonaan noin 3 minuutiksi, laite antaa hälytysäänen. Sulje jääkaapin ovi hälytyksen lopettamiseksi.

Voit myös painaa mitä tahansa painiketta keskeyttääksesi hälytyksen. Noin 3 minuutin kuluttua laite antaa jälleen hälytysäänen.

Pakastimen ylälämpötilahälytys (vain, jos virta kytketään päälle).

Jos pakastimen mitattu lämpötila on yli -10 °C, laitteen käynnistyksen jälkeen pakastinlokeroon mitattu lämpötila vilkkuu näytössä.

Paina mitä tahansa painiketta tai odota noin 5 sekuntia, jotta lämpötila lakkaa vilkkumasta. Pakastinlokeroon lämpötila palaa edelliseen asetukseen.

Virhekoodit

Kun laitteessa ilmenee virhe, näytössä näkyy vastaava virhekoodi (esim. E0, E1, E2 jne.). Ota yhteys paikalliseen valtuutettuun huoltokeskukseen.

LAITTEEN SIIRTÄMINEN

Jos laite sammutetaan mistä syystä tahansa, odota 10 minuuttia ennen kuin kytket sen uudelleen päälle. Tämä antaa jäähdytysjärjestelmän paineiden tasaantua ennen uudelleenkäynnistystä.

- Sammuta laite ja irrota se pistorasiasta. Ota kaikki ruoka pois kaapista. Poista myös kaikki liikkuvat osat (hyllyt, tarvikkeet jne.) tai kiinnitä ne laitteeseen, jotta vältät niihin kohdistuvat iskut.
- Siirrä ja asenna. Jos laite on jäänyt kyljelleen joksikin aikaa, jätä se pystyasentoon vähintään 10 minuutiksi ennen kuin käynnistät sen.

Laitteesi käyttää kylmäaineena isobutaania (R600a). Vaikka R600a on ympäristöystävällinen ja luonnollinen kaasu, se on räjähtävää. Siksi sinun on oltava varovainen kuljetuksen ja asennuksen aikana, jotta laitteen jäähdytysselementit eivät vahingoitu. Jos ilmenee jäähdytysselementtien vaurioitumisen aiheuttamaa vuotoa, siirrä laite pois avotulen tai lämmönlähteiden läheisyydestä ja tuuleta huonetta, jossa laite sijaitsee, muutaman minuutin ajan.

RUOAN SÄILYTTÄMINEN JÄÄKAAPISSA

Jääkaappi pidentää tuoreiden helposti pilaantuvien elintarvikkeiden säilytysaikaa.

Tuoreiden elintarvikkeiden hoito

Parhaiden tulosten saavuttamiseksi:

- Säilytä erittäin tuoreita ja hyvälaatuisia elintarvikkeita.
- Varmista, että ruoka on hyvin kääritty tai peitetty ennen jääkaappisäilytystä. Tämä estää elintarvikkeiden kuivumista, värin tai maun heikkenemistä ja säilyttää tuoreuden. Se estää myös hajujen siirtymisen.
- Varmista, että voimakkaan hajuiset elintarvikkeet on kääritty tai peitetty ja että niitä säilytetään erillään mm. voista, maidosta ja kermasta, jotka voivat ottaa itseensä voimakkaita hajuja ja pilaantua.
- Jäähdytä kuumat ruoat ennen niiden laittamista jääkaappiin.

Maitotuotteet ja munat

- Useimpiin valmiiksi pakattuihin maitotuotteisiin on merkitty suositeltava viimeinen käyttöpäivä / parasta ennen -päiväys. Säilytä niitä jääkaapissa ja käytä ne suositellun ajan kuluessa.
- Voimakkaasti tuoksuvat elintarvikkeet voivat pilata voin, joten sitä on parasta säilyttää suljetussa astiassa.
- Kananmunia voidaan säilyttää jääkaapissa.

Punainen liha

- Aseta tuore punainen liha lautaselle ja peitä se löyhästi vahapaperilla, muovikelmulla tai foliolla.
- Säilytä kypsennettyä ja raakaa lihaa erillisillä lautasilla. Tämä estää kypsennetyt tuotteet saastumasta raaka lihasta haihtuvalla nesteellä.

Siipikarja

- Tuoreet kokonaiset linnut on huuhdeltava sisältä ja ulkoa kylmällä juoksevalla vedellä, kuivattava ja asetettava lautaselle. Peitä löyhästi muovikelmulla tai foliolla.
- Myös siipikarjan palaset olisi säilytettävä tällä tavoin. Kokonaisia siipikarjanlihapaloja ei saa koskaan täyttää juuri ennen kypsennystä, koska siitä voi aiheutua ruokamyrkytys.
- Viilennä ja jäähdytä kypsennetty siipikarja nopeasti. Poista täyte siipikarjasta ja säilytä sitä erikseen.

Kala ja äyriäiset

- Kokonaiset kalat ja fileet olisi käytettävä ostopäivänä. Säilytetään jääkaapissa tarvittaessa muovikelmulla, vahapaperilla tai foliolla peitettynä.
- Jos kalaa säilytetään yön yli tai pidempään, on erityisen tärkeää valita hyvin tuoretta kalaa. Kokonaiset kalat on huuhdeltava kylmässä vedessä irtosuomujen ja lian poistamiseksi ja taputeltava kuivaksi paperipyyhkeillä. Laita kokonainen kala tai fileet suljettuun muovipussiin.
- Säilytä äyriäisiä aina jäähdytettynä. Käytä 1-2 päivän kuluessa.

Esikypsennetyt elintarvikkeet ja tähteet

- Säilytetään sopivissa peitetyissä astioissa, jotta elintarvikkeet eivät pääse kuivumaan.
- Säilytä vain 1-2 päivää.
- Lämmitä tähteitä uudelleen vain kerran, ja kunnes ne ovat höyryävän kuumia.

Vihannekset ja tuoreet hedelmät

- Tuorelaatikko on optimaalinen säilytyspaikka tuoreille hedelmille ja vihanneksille.

- Varo säilyttämästä seuraavia tuotteita alle 7 °C:n lämpötilassa pitkiä aikoja:

Sitruhedelmät, melonit, munakoisot, ananas, papaija, kurpitsa, passionhedelmät, kurkku, paprika, tomaatit.

- Matalissa lämpötiloissa tapahtuu epätoivottuja muutoksia, kuten lihan pehmenemistä, ruskettumista ja/tai nopeutunutta mätänemistä.
- Älä säilytä jääkaapissa avokadoja (kunnes ne ovat kypsiä), banaaneja ja mangoja jääkaapissa.

ELINTARVIKKEIDEN PAKASTAMINEN JA SÄILYTTÄMINEN PAKASTEESSE

Pakastelokeron käyttäminen

- Pakastettujen elintarvikkeiden säilyttäminen.
- Jääkuutioiden tekeminen.
- Ruoan pakastaminen.

Huom: Varmista, että pakastelaatikot ovat oikein paikoillaan.

Pakastettujen elintarvikkeiden ostaminen

- Pakkaus ei saa olla vahingoittunut.
- Käytä "käytä viimeistään/parasta ennen/parasta viimeistään/" -päivämäärään mennessä.
- Jos mahdollista, kuljeta pakastettuja elintarvikkeet eristetyssä pussissa ja siirrä ne nopeasti pakastelokeroon.

Pakastettujen elintarvikkeiden varastointi

Säilytä -18 °C:ssa tai kylmemmässä. Vältä pakastelaatikoiden tarpeetonta avaamista.

Tuoreiden elintarvikkeiden pakastaminen

Pakasta vain tuoreita ja vahingoittumattomia elintarvikkeita.

Jotta vihannekset säilyttäisivät parhaan mahdollisen ravintoarvonsa, makunsa ja värinsä, ne on ryöpättävä ennen pakastamista.

Munakoisot, paprikat, kesäkurpitsat ja parsat eivät vaadi ryöpäämistä.

Huom: Pidä pakastettavat elintarvikkeet erillään jo pakastetuista elintarvikkeista.

Seuraavat elintarvikkeet soveltuvat pakastettaviksi:

Kakut ja leivonnaiset, kala ja äyriäiset, liha, riista, siipikarja, lihavalmistet, hedelmät, yrtit, kuorettomat kananmunat, maitotuotteet, kuten juusto ja voi, valmisruoat ja tähteet, kuten keitot, pataruoat, kypsennetyt liha- ja kalaruuat, perunaruuat, kohokkaat ja jälkiruoat.

Seuraavat elintarvikkeet eivät sovellu pakastettaviksi:

Vihannestyyppit, jotka yleensä nautitaan raakana, kuten salaatti tai retiisi, kuorelliset kananmunat, viinirypäleet, kokonaiset omenat, persikat ja persikat, kovaksi keitetyt kananmunat, jogurtti, piimä, kermaviili ja majoneesi.

Pakastettujen elintarvikkeiden pakkaaminen

Jotta ruoka ei menettäisi makuun tai kuivuisi, laita se ilmatiiviiseen pakkaukseen.

- 1 Laita elintarvikkeet pakkauksiin.
- 2 Poista ilma.
- 3 Sulje kääre.
- 4 Merkitse pakkaukseen sisältö ja pakastuspäivämäärät.

Sopiva pakkaus:

Muovikalvo, polyeteenistä valmistettu putkikalvo, alumiinifolio, pakastepakkaukset.

Näitä tuotteita on saatavilla erikoisliikkeistä.

Pakastettujen elintarvikkeiden suositeltavat säilytysajat pakastelokerossa

Nämä ajat vaihtelevat ruoan tyyppin mukaan. Pakastamasi ruoka säilyy 1-12 kuukautta (vähintään 12 kuukautta).
-18 °C:ssa).

Ruoka	Säilytysaika
Pekoni, pataruoat, maito	1 kuukausi
Leipä, jäätelö, makkarat, piirakat, äyriäisvalmisteet, rasvainen kala.	2 kuukautta
Vähärasvainen kala, äyriäiset, pizza, leivonnaiset ja muffinsit	3 kuukautta
Kinkku, kakut, keksit, naudan- ja karitsanlihakyljykset, siipikarjan palat.	4 kuukautta
Voi, vihannekset (ryöpätyt), kokonaiset munat ja munankeltuaiset, keitetyt ravut, jauheliha (raaka), sianliha (raaka).	6 kuukautta
Hedelmät (kuivattuina tai siirappina), munanvalkuaiset, naudanliha (raaka), kokonainen kana, karitsanliha (raaka), hedelmäkakut.	12 kuukautta

Muista aina:

- Kun pakastat tuoreita elintarvikkeita, joissa on viimeinen käyttöpäivä / parasta ennen / parasta viimeistään -päiväys, sinun on pakastettava ne ennen tämän päivämäärän päättymistä.
- Tarkista, ettei ruokaa ole pakastettu aiemmin. Täysin sulaneita pakastettuja elintarvikkeita ei saa pakastaa uudelleen.
- Sulatettu ruoka on nautittava nopeasti.

JÄÄKUUTIOIDEN VALMISTAMINEN

Täytä jääkuutioalusta ¾:llä juomavettä ja laita se pakastinlaatikkoon.

Jos jääpalalevy on juuttunut kiinni pakastuslaatikkoon, irrota se vain tylpällä työkalulla.

Jos haluat irrottaa jääpaloja, käännä jääpalamuottia hieman tai pidä sitä lyhyesti virtaavan veden alla.

HUURTEENPOISTO

Tässä laitteessa on huurtumaton järjestelmä.

Tämän järjestelmän ansiosta pakastinlokero pysyy jatkuvasti jäättömänä, mutta pakastelaatikoissa säilytettävät elintarvikkeet eivät kuitenkaan sula.

ENERGIANSÄÄSTÖVINKKEJÄ

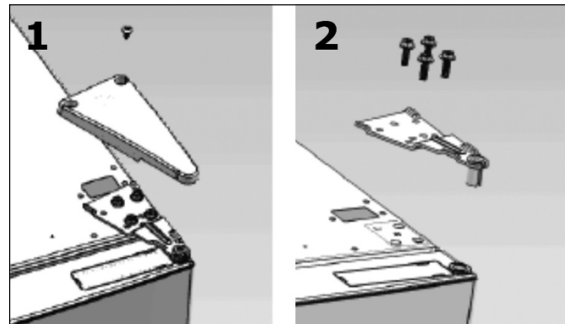
Laitteen energiatehokkain käyttö:

- Varmista, että laitteessa on riittävä ilmanvaihto asennusohjeissa suositellulla tavalla.
- Anna lämpimien ruokien ja juomien jäähtyä, ennen kuin laitat ne laitteeseen.
- Sulata pakastetut elintarvikkeet jääkaappiosastossa ja käytä pakastettujen elintarvikkeiden matalaa lämpötilaa jääkaapissa säilytettävien elintarvikkeiden jäädyttämiseen.
- Aukaise ovia mahdollisimman vähän.
- Avaa laite mahdollisimman lyhyeksi aikaa.
- Varmista, että jääkaapin ja pakastimen ovet ovat aina kunnolla kiinni.

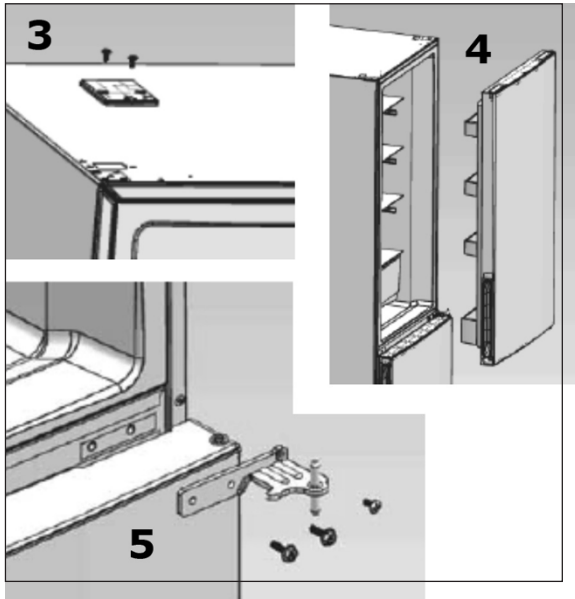
OVEN KÄTISYYDEN VAIHTAMINEN

Jos sinun on saranoitava ovet vastakkaiselle puolelle, on suositeltavaa, että soitat paikalliseen valtuutettuun huoltoliikkeeseen tai pyydät teknikon tekemään tämän muutoksen.

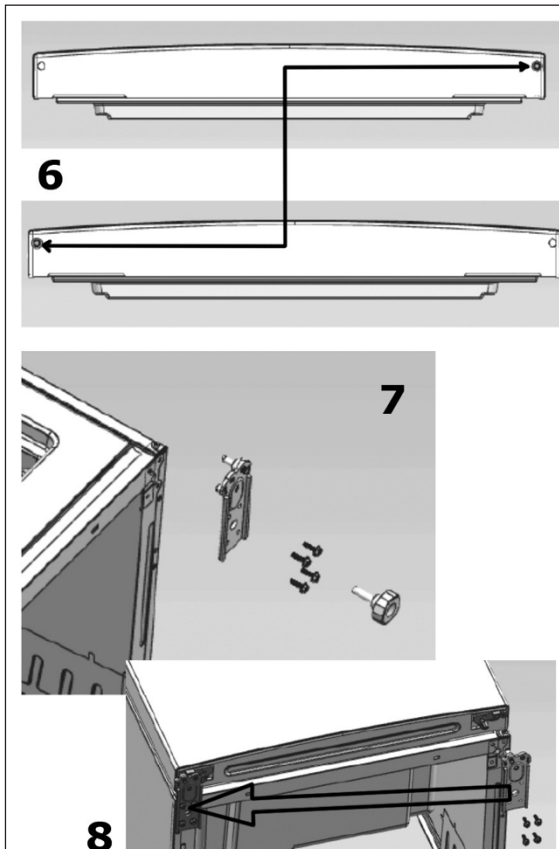
Ennen ovien kääntämistä on varmistettava, että laite on irrotettu pistorasiasta ja tyhjä. On suositeltavaa käyttää ristipääruuvimeisseliä ja jokoavainta (kumpikaan ei sisälly toimitukseen).



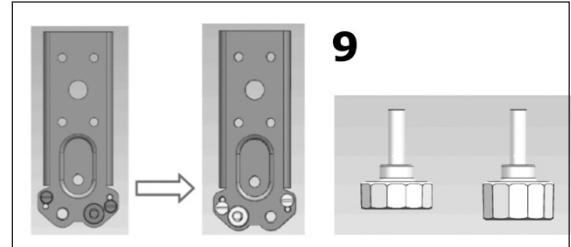
- 1 Irrota ruuvi, joka kiinnittää yläsaranan suojuksen laitteeseen, ja irrota sitten yläsaranan suojus.
- 2 Irrota yläsaranan ruuvit ja irrota sitten yläsarana.



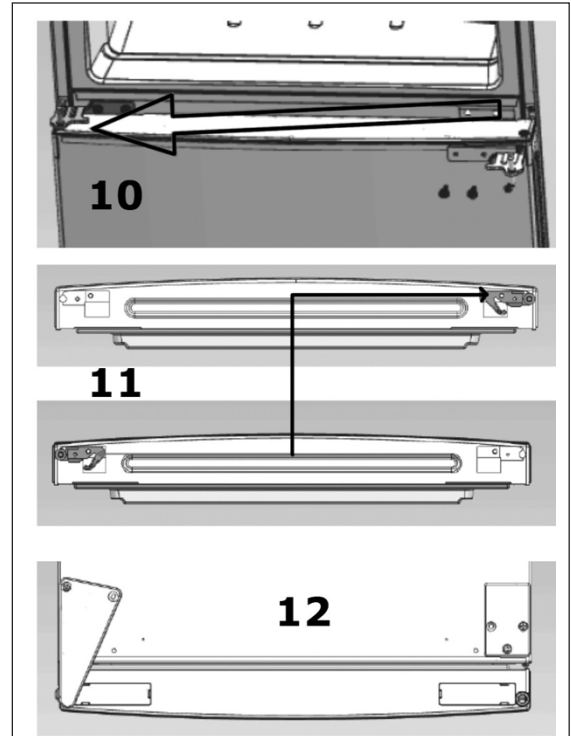
- 3 Irrota yläkaapin kannen ruuvit ja irrota sitten yläkaapin kansi.
- 4 Irrota jääkaapin ovi ja aseta se sivuun.
- 5 Irrota keskisarana irrottamalla ruuvit ja irrota pakastimen ovi ja aseta se sivuun.



- 6 Irrota pakastimen oven saranan suojus pakastimen oven yläosasta ja aseta se oven vastakkaiselle puolelle.
- 7 Irrota säätöjalat.
- 8 Irrota pohjasarana irrottamalla ruuvit. Käännä etummainen sarana ympäri ja asenna se laitteen toiselle puolelle.



- 9 Vaihda säätöjalat ja asenna ne laitteen alempaan saranatappiin ja pohjaan. Säädä jalkoja, kunnes laite on suorassa.



- 10 Aseta keskisarana takaisin paikalleen pakastimen oven asentamisen jälkeen.
 - 11 Asenna yläsarana, yläsaranan suojus ja kaapin kansi laitteeseen.
 - 12 Tarkista, että ovet ovat vaaka- ja pystysuorassa linjassa ja että kaikki tiivisteet koskettavat hyvin kaapin reunoja matkalta ennen saranoiden lopullista kiristämistä.
- Säädä säätöjalkoja tarvittaessa uudelleen.

Normaalit toimintaäänät

Moottori käynnistyy säännöllisin väliajoin säilyttääkseen tuotteen lämpötilan tasaisena. Sen äänät ovat tavallisia toimintaäänäitä, ja ne lyhenevät automaattisesti, kun tuote on saavuttanut halutun lämpötilan. Tämä sisältää seuraavat äänät:

Pienet virheet/häiriöt

Tuotteen käytössä voi esiintyä virheitä. Ennen kuin otat yhteyttä huoltoon, tarkista ensin, voitko ratkaista ongelmat seuraavien ohjeiden avulla:

Humina

Tulee moottorista. Humina voi joskus olla voimakkaampaa, esimerkiksi kun moottori käynnistyy.

Pulputtavat äänät tai kevyt humina

Tulee tuotteesta kiertävästä jäähdytysnesteestä.

Naksutus

Pieni naksahdus kuuluu aina kun elektroniikkakortti käynnistää tai pysäyttää moottorin.

Kevyt taustamelu

Jos jääkaapissa on tuuletin (mallista riippuen), laitteen sisällä kiertävä ilma voi aiheuttaa lievää taustamelua.

Vianmääritys

Kun soitat, sinun on ilmoitettava tuotteen täydellinen viite (malli, tyyppi, sarjanumero).

Nämä numerot on painettu tuotteen nimikilpeen. Sen paikka voi vaihdella mallista riippuen.

Epätavalliset äänät

- Tarkista, että tuotteen jalat on säädetty oikein ja että ne ovat vakaat.
- Tarkista, koskeeko tuote seinää.
- Tarkista, että kaikki liikkuvat osat (lokerot, hyllyt jne.) on järjestetty halutulla tavalla.
- Tarkista, että kaapin sisälle laitetut pullot tai rasiat koskettavat toisiaan.

Toimintahäiriöt ja viat

Jääkaappi ei toimi.

- Pistoke ei ole kiinni tai se on löysällä.
- Pistorasiassa ei ole virtaa, koska rakennuksen sähköjärjestelmässä on vikaa. Tämä voidaan tarkistaa kytkemällä lamppu tai muu sähkölaite pistorasiaan.
- Jännite on liian matala.

Jääkaappi on äänekäs.

- Jääkaappi ei ole täysin vaakasuorassa.
- Jääkaappi on kosketuksissa seinään.
- Jääkaapin lisävarusteita ei ole asennettu oikein.

Jääkaappi ei jäähdy riittävästi.

- Ovi on jätetty auki liian pitkäksi aikaa tai se on ollut auki jo jonkin aikaa.
- Jääkaappi on liian lähellä seinää.
- Jääkaapissa säilytetään liian paljon elintarvikkeita.
- Lämpötilaa ei ole asetettu oikein.

Epämiellyttävät hajut jääkaapissa.


- Jääkaapissa on ruokaa, jota ei ole kääritty tai peitetty kunnolla.
- Jääkaappi on puhdistettava sisältä.

Ota yhteyttä huoltoon, jos jääkaapissa on muita kuin edellä kuvattuja ongelmia tai jos edellä annetut ohjeet eivät ratkaise ongelmaa.

Seuraavat tiedot eivät viittaa virheisiin tai toimintahäiriöihin.


- 1 Kylmäaine tuottaa hiljaisen äänen, joka muistuttaa putkissa juoksevaa vettä.
- 2 Kosteissa tiloissa jääkaapin ulkopinnalle voi muodostua kondenssivettä. Tämä voidaan pyyhkiä helposti pois.
- 3 Jääkaapin takaosassa oleva kompressori ja lauhdutin voivat olla niin kuumia, että ne voivat palaa kesällä.

DK Adgang til professionel reparation, såsom internetsider, adresser, kontaktoplysninger:
Model nr.: RF440DW
Liste over eftersalgsservicestationer:

Adresse	Solheimveien 6-8 . 1473 Lørenskog . Norge	QR-code	
Kontakt nummer	0047 67 92 70 00		
Hjemmeside	www.power.no		
Relevante oplysninger til bestilling af reservedele direkte eller gennem andre kanaler leveret af producenten, importøren eller en autoriseret repræsentant;			Power Norge AS
Den mindste periode, i hvilken reservedele, der er nødvendige til reparation af apparatet, er tilgængelige; (år)			7
Instruktioner til hvor man finder modeloplysningerne i produkt databasen, som defineret i forordning EU 2019/2016 ved hjælp af et weblink, der linker til modelinformationen, lagret i produkt databasen, eller et link til produkt databasen og information om hvordan man finder modelidentifikatoren på produktet.)			www.power.no


Bemærk: Adressen eller kontaktnummeret på servicestationen kan ændres uden forudgående varsel. Bekræft venligst, om servicestationen er direkte tilknyttet vores selskab, når du opsøger tjenester.

SE Tillgång till professionell reparation, såsom webbsidor, adresser, kontaktoppgifter.
Modell nr: RF440DW
Lista över servicestationer ters

Adress	Solheimveien 6-8 . 1473 Lørenskog . Norge	QR-kod	
Telefonnummer	0047 67 92 70 00		
Hemsida	www.power.no		
Relevant information för beställning av reservdelar, direkt eller via andra kanaler som tillhandahålls av tillverkaren, importören eller auktoriserade representanten;			Power Norge AS
Den minimiperiod under vilken reservdelar som är nödvändiga för reparation av apparaten är tillgängliga; (år)			7
Instruktioner om hur man hittar modellinformationen i produkt databasen, enligt definitionen i förordning EU 2019/2016 med hjälp av en webblänk som länkar till modellinformationen som lagrad i produkt databasen eller en länk till produkt databasen och information om hur man hittar modellidentifieraren på produkten.)			www.power.no


Obs! Adressen eller kontakttelfonnumret på tjänstens webbplats kan ändras utan föregående meddelande. Vänligen bekräfta om servicestationen är en direkt ansluten till vårt företag när du behöver tjänster.

FIN Pääsy huoltokorjauksiin, kuten Internet-verkkosivut, osoitteet, yhteystiedot.
Malli no: RF440DW
Keskushuollon yhteystiedot:

Osoite	Solheimveien 6-8 . 1473 Lørenskog . Norge	QR koodi	
Puhelin numero	0047 67 92 70 00		
Kotisivut	www.power.no		
Asiaankuuluvat tiedot varaosien tilaamisesta suoraan tai muiden valmistajan, maahantuojaan tai valtuutetun edustajan toimittamien kanavien kautta;			Power Norge AS
Vähimmäisaika, jonka aikana laitteen korjaamiseen tarvittavia varaosia on saatavilla; (vuotta)			7
Ohjeet mallitietojen löytämiseen tuotetietokannasta, sellaisena kuin ne määritellään asetuksessa EU 2019/2016 web-linkin avulla, joka linkittää tuotetietokantaan tallennetut mallitiedot tai linkin tuotetietokantaan ja tietoihin kuinka löytää mallitunniste tuotteesta.)			www.power.no

Huomaa: Palvelusivuston osoite tai yhteys henkilön puhelinnumero voi muuttua ilman erillistä ilmoitusta. Vahvista, onko keskushuolto suoraan sidoksissa yhtiöömme, kun tarvitset palveluja.

NO Tilgang til profesjonell reparasjon, for eksempel nettsteder, adresser, kontaktinformasjon
Modell nr: RF440DW
Liste over servicestasjonjer etter salg:

Adresse	Solheimveien 6-8 . 1473 Lørenskog . Norge	QR kode	
Kontakt nummer	0047 67 92 70 00		
Hjemmeside	www.power.no		
Relevant informasjon for bestilling av reservedeler direkte eller gjennom andre kanaler levert av produsenten, importøren eller en autorisert representant;			Power Norge AS
Minimumsperioden der reservedeler som trengs for å reparere apparatet er tilgjengelige; (år)			7
Instruksjoner for hvor man finner modellinformasjonen i produkt databasen, som definert i forordning EU 2019/2016 ved hjelp av en webblenke som lenker til modellinformasjonen, lagret i produkt databasen, eller en lenke til produkt databasen og informasjon om hvordan du finner modellidentifikatoren på produktet.)			www.power.no

Merk: Adressen eller kontaktnummeret til bensinstasjonen kan endres uten varsel. Vennligst bekræft om bensinstasjonen er direkte tilknyttet selskapet vårt når du søker tjenester.